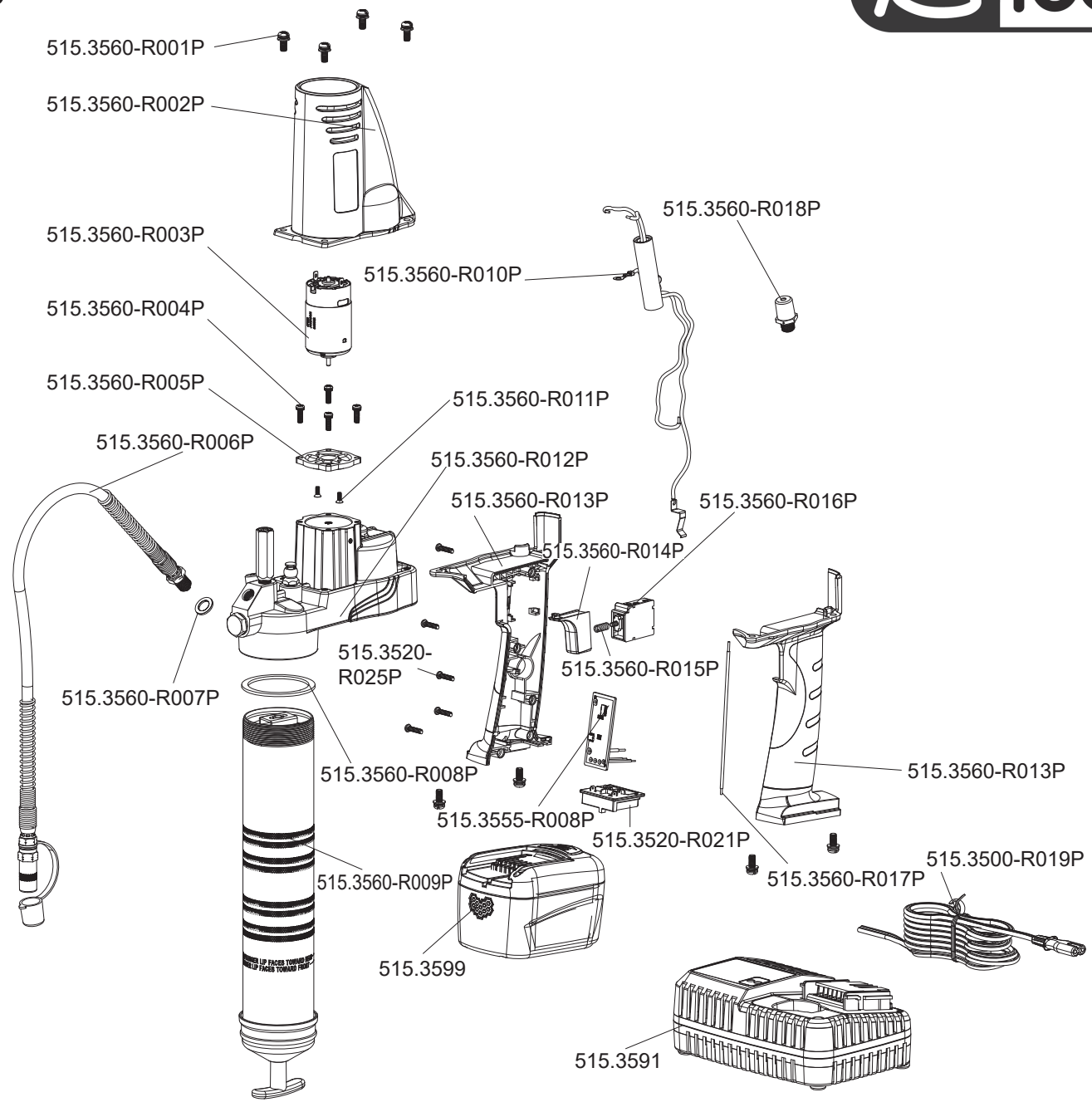


Art. 515.3560



Art. 515.3560

Art.-Nr.	Description	Beschreibung	Menge Qty.
515.3500-R019P	Power cord	Stromkabel	1
515.3520-R021P	Battery connector	Batterieanschluss	1
515.3520-R025P	Housing screw	Gehäuseschraube	5
515.3555-R008P	Discharge protector	Entladungsschutz	1
515.3560-R001P	Housing screw	Gehäuseschraube	8
515.3560-R002P	Motor cover	Motorabdeckung	1
515.3560-R003P	Electric motor	Elektromotor	1
515.3560-R004P	Screw for pump housing	Schraube für Pumpengehäuse	4
515.3560-R005P	Motor bracket	Motorhalterung	1
515.3560-R006P	Hose	Schlauch	1
515.3560-R007P	Gasket	Dichtung	1

Art.-Nr.	Description	Beschreibung	Menge Qty.
515.3560-R008P	Cartridge tube gasket	Dichtung für Kartuschenrohr	1
515.3560-R009P	Cartridge tube	Kartuschenrohr	1
515.3560-R010P	PCB	Platine	1
515.3560-R011P	Screw for motor mounting	Schraube für Motorhalterung	2
515.3560-R012P	Pump housing	Pumengehäuse	1
515.3560-R013P	Housing left + right	Gehäuse Links + Rechts	1
515.3560-R014P	Trigger	Abzug	1
515.3560-R015P	Trigger spring	Abzugfeder	1
515.3560-R016P	Trigger	Abzug	1
515.3560-R017P	Wire	Kabel	1
515.3560-R018P	Fill plug	Füllstutzen	1