



## 1 Bestimmungsgemäße Verwendung

Bei diesem Produkt handelt es sich um einen Verteilerkasten für den Außenbereich mit Schutzart IP65.

Das Produkt hat die Schutzart IP65 und ist gegen Staub und Wasserstrahlen mit niedrigem Druck aus allen Richtungen geschützt. Das Produkt ist zur Verwendung im Freien geeignet. Tauchen Sie das Gerät nicht in Wasser.

Falls Sie das Produkt für andere als die zuvor genannten Zwecke verwenden, könnte das Produkt beschädigt werden.

Unsachgemäßer Gebrauch kann zu Kurzschluss, Feuer, Stromschlag oder anderen Gefährdungen führen.

Dieses Produkt entspricht den gesetzlichen, nationalen und europäischen Anforderungen.

Aus Sicherheits- und Zulassungsgründen dürfen Sie dieses Produkt nicht umbauen und/oder verändern.

Lesen Sie sich die Bedienungsanleitung sorgfältig durch und bewahren Sie sie sicher auf. Geben Sie das Produkt nur zusammen mit der Bedienungsanleitung an Dritte weiter.

Alle enthaltenen Firmennamen und Produktbezeichnungen sind Warenzeichen der jeweiligen Inhaber. Alle Rechte vorbehalten.

## 2 Lieferumfang

- Verteilerkasten
- 4 x Abdeckungen für Montageöffnungen
- 5 x Befestigungsschraube
- 5 x Dübel
- 1 x Abdeckplatte (2 Platten für Best.-Nr.: 2745927)
- 3 x Aufkleber
- Bedienungsanleitung

## 3 Neueste Informationen zum Produkt

Laden Sie die neuesten Produktinformationen unter [www.conrad.com/downloads](http://www.conrad.com/downloads) herunter oder scannen Sie den abgebildeten QR-Code. Folgen Sie den Anweisungen auf der Webseite.

## 4 Symbolerklärung

Folgende Symbole befinden sich auf dem Produkt/Gerät oder im Text:



Dieses Symbol warnt vor Gefahren, die zu Verletzungen führen können.



Dieses Symbol warnt vor gefährlicher Spannung, die zu Verletzungen durch einen elektrischen Schlag führen kann.



Lesen Sie sich vor der erstmaligen Verwendung die Bedienungsanleitung sorgfältig durch.

## 5 Sicherheitshinweise



**Lesen Sie sich die Bedienungsanleitung sorgfältig durch und beachten Sie insbesondere die Sicherheitshinweise. Sollten Sie die in dieser Bedienungsanleitung enthaltenen Sicherheitshinweise und Informationen für einen ordnungsgemäßen Gebrauch nicht beachten, übernehmen wir keine Haftung für daraus resultierende Verletzungen oder Sachschäden. Darüber hinaus erlischt in solchen Fällen die Gewährleistung/Garantie.**

### 5.1 Allgemein

- Das Produkt ist kein Spielzeug. Halten Sie es von Kindern und Haustieren fern.
- Lassen Sie Verpackungsmaterial nicht achtlos herumliegen. Dieses könnte für Kinder zu einem gefährlichen Spielzeug werden.
- Falls Sie Fragen haben, die mit diesem Dokument nicht beantwortet werden können, wenden Sie sich an unseren technischen Kundendienst oder an sonstiges Fachpersonal.
- Lassen Sie Wartungs-, Anpassungs- und Reparaturarbeiten ausschließlich von einem Fachmann bzw. einer Fachwerkstatt durchführen.

### 5.2 Handhabung

- Gehen Sie stets vorsichtig mit dem Produkt um. Stöße, Schläge oder das Herunterfallen aus geringer Höhe können das Produkt beschädigen.

### 5.3 Betriebsumgebung

- Setzen Sie das Produkt keiner mechanischen Beanspruchung aus.
- Schützen Sie das Produkt vor extremen Temperaturen, starken Stößen, brennbaren Gasen, Dämpfen und Lösungsmitteln.

## 5.4 Bedienung

- Sollten Sie Zweifel bezüglich des Betriebs, der Sicherheit oder dem Anschließen des Produkts haben, wenden Sie sich an einen Fachmann.
- Sollte kein sicherer Betrieb mehr möglich sein, nehmen Sie das Produkt außer Betrieb und schützen Sie es vor unbeabsichtigter Verwendung. Sehen Sie UNBEDINGT davon ab, das Produkt selbst zu reparieren. Der sichere Betrieb ist nicht mehr gewährleistet, wenn das Produkt:
  - sichtbare Schäden aufweist,
  - nicht mehr ordnungsgemäß funktioniert,
  - über einen längeren Zeitraum unter ungünstigen Umgebungsbedingungen gelagert wurde oder
  - erheblichen Transportbelastungen ausgesetzt wurde.

## 5.5 Elektroinstallation

### WARNUNG! Gefahr für die Sicherheit!

Der Einbau und Anschluss dieses Produkts darf nur durch Personen erfolgen, die entsprechende Kenntnisse und praktische Erfahrung im Umgang mit Elektroinstallationen vorweisen können! \*)

Durch eine unsachgemäße Installation riskieren Sie:

- Ihr eigenes Leben.
- das Leben desjenigen, der das elektrische Gerät in Betrieb nimmt.
- beträchtliche Sachschäden, z. B. durch einen Brand
- die persönliche Haftung für Personen- und Sachschäden

Wenden Sie sich daher stets an einen Elektroinstallateur!

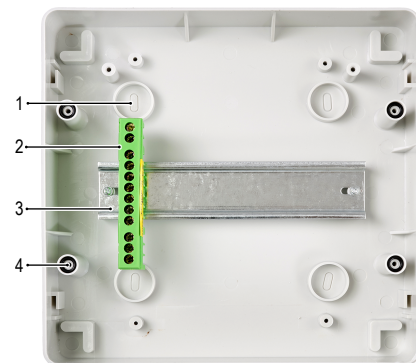
\*) Erforderliche Fachkenntnisse für die Installation:

Für die Installation sind insbesondere Fachkenntnisse in den folgenden Bereichen erforderlich:

- Die anzuwendenden „fünf Sicherheitsregeln“: Freischalten (Trennen von der Spannungsversorgung); Gegen Wiedereinschalten sichern; Spannungsfreiheit allpolig feststellen; Erden und Kurzschließen; Benachbarte, unter Spannung stehende Teile abdecken oder abschranken
- Einsatz von geeigneten Werkzeugen, Messgeräten und persönlicher Schutzausrüstung, sofern dies erforderlich ist
- Auswertung von Messergebnissen
- Verwendung von elektrischem Installationsmaterial, um die Voraussetzungen für eine sichere Trennung von der Spannungsversorgung zu gewährleisten
- IP-Schutzarten
- Anbringung elektrischer Isoliermaterialien
- Art des Versorgungsnetzes (TN-System, IT-System, TT-System) und die daraus folgenden Anschlussbedingungen (klassische Nullung, Schutzerdung, erforderliche Zusatzmaßnahmen usw.)

Sollten Sie auch nur in einem der oben genannten Bereiche nicht über ausreichend Kenntnisse verfügen, sollten Sie sowohl von der Montage als auch vom eigenständigen Anschließen unbedingt absehen und einen Fachmann beauftragen.

## 6 Produktübersicht



- |   |                   |   |                            |
|---|-------------------|---|----------------------------|
| 1 | Befestigungspunkt | 2 | Klemmleiste                |
| 3 | DIN-Schiene       | 4 | Abdeckung Schraubeneinsatz |

## 7 Installationshinweise



Achten Sie beim Eindringen in die Oberfläche (z. B. beim Bohren oder Einsetzen von Befestigungselementen) darauf, dass keine Kabel oder Rohre beschädigt werden. Versehentliches Anbohren elektrischer Leitungen kann zu einem lebensgefährlichen Stromschlag führen! Prüfen Sie vor dem Bohren oder Einsetzen von Befestigungselementen, ob verdeckte Leitungen und Rohre vorhanden sind.

- Elektroinstallationen müssen von zugelassenen Fachleuten durchgeführt werden.
- Die Kabeleinführungen müssen mit Kabelverschraubungen der Schutzart IP65 (oder höher) versehen werden (nicht im Lieferumfang enthalten). Die Gewindemaße für Kabelverschraubungen (z. B. Pg 16) und die Durchmesser der Einführungslöcher (z. B. Ø 23 mm) sind auf dem Gehäuse angegeben.

- Beschriften Sie die Stromkreise und notieren Sie mithilfe der im Lieferumfang enthaltenen Haftkleber alle wichtigen Informationen zur Verdrahtung.
- Überprüfen Sie, ob die Dichtung um den Schraubeneinsatz des Deckels vorhanden ist, bevor Sie den Deckel wieder anbringen.
- Bringen Sie die Abdeckungen der Montageöffnungen an, nachdem Sie das Produkt an der Wand befestigt haben.
- Verwenden Sie die mitgelieferte(n) Abdeckplatte(n), um ungenutzte Schlitzlöcher abzudecken.

## 8 Reinigung und Wartung

### Wichtig:

- Verwenden Sie keine aggressiven Reinigungsmittel, Reinigungsalkohol oder andere chemische Lösungsmittel. Diese können zu Schäden am Gehäuse und zu Fehlfunktionen des Produkts führen.
- Tauchen Sie das Produkt nicht in Wasser.

1. Verwenden Sie zum Reinigen des Produkts ein trockenes, faserfreies Tuch.

## 9 Entsorgung



Alle Elektro- und Elektronikgeräte, die auf den europäischen Markt gebracht werden, müssen mit diesem Symbol gekennzeichnet werden. Dieses Symbol weist darauf hin, dass dieses Gerät am Ende seiner Lebensdauer getrennt von unsortiertem Siedlungsabfall zu entsorgen ist.

Jeder Besitzer von Altgeräten ist verpflichtet, Altgeräte einer vom unsortierten Siedlungsabfall getrennten Erfassung zuzuführen. Die Endnutzer sind verpflichtet, Altbatterien und Altkumulatoren, die nicht vom Altgerät umschlossen sind, sowie Lampen, die zerstörungsfrei aus dem Altgerät entnommen werden können, vor der Abgabe an einer Erfassungsstelle vom Altgerät zerstörungsfrei zu trennen.

Vertreiber von Elektro- und Elektronikgeräten sind gesetzlich zur unentgeltlichen Rücknahme von Altgeräten verpflichtet. Conrad stellt Ihnen folgende **kostenlose** Rückgabemöglichkeiten zur Verfügung (weitere Informationen auf unserer Internet-Seite):

- in unseren Conrad-Filialen
- in den von Conrad geschaffenen Sammelstellen
- in den Sammelstellen der öffentlich-rechtlichen Entsorgungsträger oder bei den von Herstellern und Vertriebern im Sinne des ElektroG eingerichteten Rücknahmesystemen

Für das Löschen von personenbezogenen Daten auf dem zu entsorgenden Altgerät ist der Endnutzer verantwortlich.

Beachten Sie, dass in Ländern außerhalb Deutschlands evtl. andere Pflichten für die Altgeräte-Rückgabe und das Altgeräte-Recycling gelten.

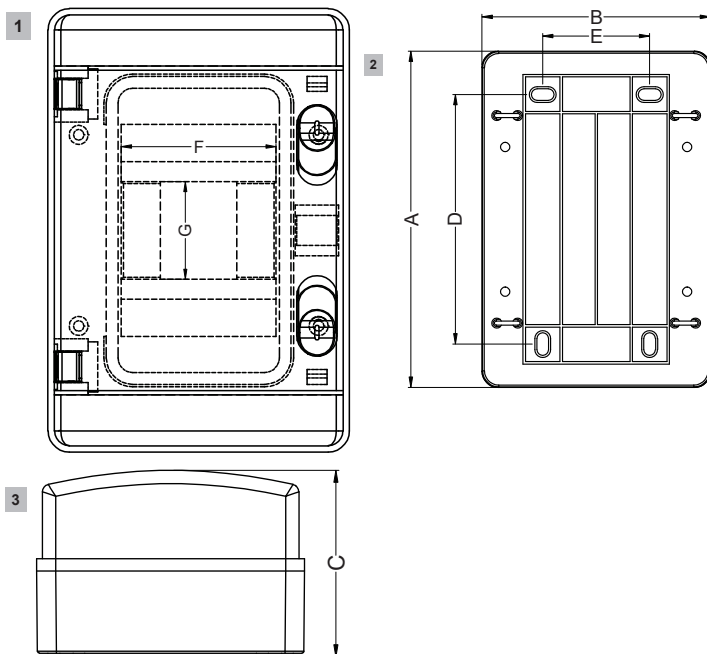
## 10 Technische Daten

Daten	Best.-Nr.: 2745925	Best.-Nr.: 2745926	Best.-Nr.: 2745927
Reihen x Teilungen	1 x 4	1 x 8	1 x 12
Schutzart	IP65		
Material	Polykarbonat / ABS		
Klemmleiste	12-polig		
Glühdrahtwiderstand	650 °C		
Betriebs-/Lagerbedingungen	-20 bis +80 °C		
Abmessungen (L x B x H)	140 x 210 x 100 mm	215 x 210 x 100 mm	295 x 260 x 140 mm
Gewicht	547 g	742 g	1440 g

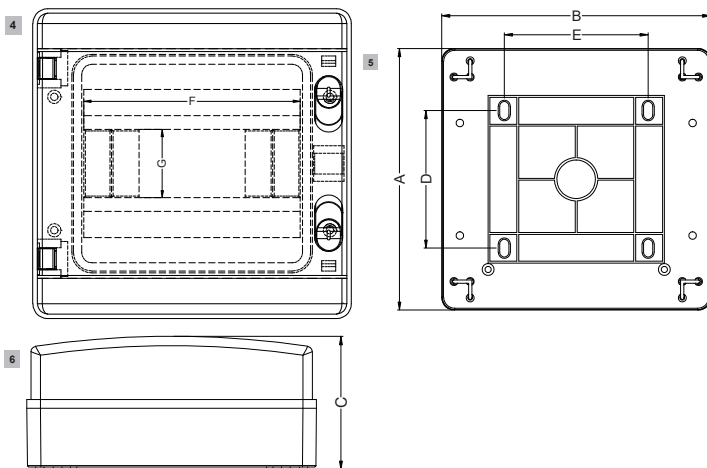
## 11 Abmessungen

Abmessungen (mm)	Best.-Nr.: 2745925	Best.-Nr.: 2745926	Best.-Nr.: 2745927
A	210	210	257
B	140	212	297
C	100	100	140
D	155	110	160
E	67	115	200
F	73	145	217
G	45	45	45

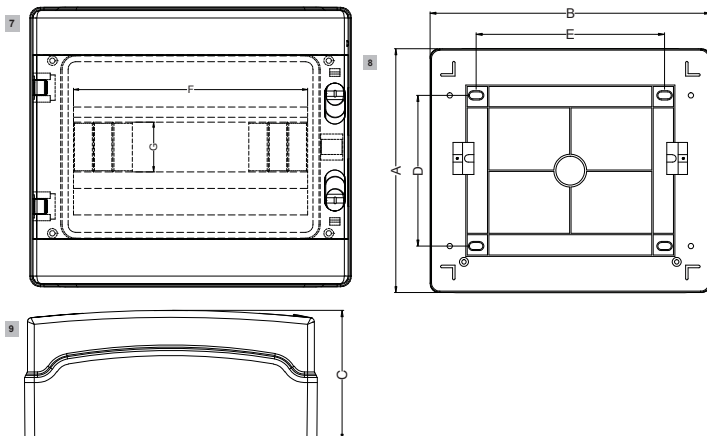
### 11.1 Best.-Nr.: 2745925



### 11.2 Best.-Nr.: 2745926



### 11.3 Best.-Nr.: 2745927



Dies ist eine Publikation der Conrad Electronic SE, Klaus-Conrad-Str. 1, D-92240 Hirschau (www.conrad.com).

Alle Rechte einschließlich Übersetzung vorbehalten. Reproduktionen jeder Art, z. B. Fotokopie, Mikroverfilmung, oder die Erfassung in elektronischen Datenverarbeitungsanlagen, bedürfen der schriftlichen Genehmigung des Herausgebers. Nachdruck, auch auszugsweise, verboten. Die Publikation entspricht dem technischen Stand bei Drucklegung.

Copyright by Conrad Electronic SE.

\*2745925, 2745926, 2745927\_V1\_0223\_dh\_mh\_de 778388747-1 I1/O1 en



## 1 Intended use

The product is an IP65 rated outdoor distribution box.

The product has an IP65 ingress protection rating and is protected from dust and low pressure water jets from any direction. The product is suitable for outdoor use. Do not submerge the product in water.

If you use the product for purposes other than those described, the product may be damaged.

Improper use can result in short circuits, fires, electric shocks or other hazards.

The product complies with the statutory national and European requirements.

For safety and approval purposes, you must not rebuild and/or modify the product.

Read the operating instructions carefully and store them in a safe place. Make this product available to third parties only together with the operating instructions.

All company names and product names are trademarks of their respective owners. All rights reserved.

## 2 Delivery contents

- Distribution box
- 4x mounting port covers
- 5x mounting screws
- 5x dowels
- 1x blanking plate  
(2x plates for Item No.: 2745927)
- 3x stickers
- Operating instructions

## 3 Latest product information

Download the latest product information at [www.conrad.com/downloads](http://www.conrad.com/downloads) or scan the QR code shown. Follow the instructions on the website.

## 4 Description of symbols

The following symbols are on the product/appliance or are used in the text:



The symbol warns of hazards that can lead to personal injury.



The symbol warns of dangerous voltage that can lead to personal injury by electric shock.



Read the operating instructions carefully.

## 5 Safety instructions



**Read the operating instructions carefully and especially observe the safety information. If you do not follow the safety instructions and information on proper handling, we assume no liability for any resulting personal injury or damage to property. Such cases will invalidate the warranty/guarantee.**

### 5.1 General

- The product is not a toy. Keep it out of the reach of children and pets.
- Do not leave packaging material lying around carelessly. This may become dangerous playing material for children.
- If you have questions which remain unanswered by this information product, contact our technical support service or other technical personnel.
- Maintenance, modifications and repairs must only be completed by a technician or an authorised repair centre.

### 5.2 Handling

- Handle the product carefully. Jolts, impacts or a fall even from a low height can damage the product.

### 5.3 Operating environment

- Do not place the product under any mechanical stress.
- Protect the appliance from extreme temperatures, strong jolts, flammable gases, steam and solvents.

### 5.4 Operation

- Consult an expert when in doubt about the operation, safety or connection of the product.
- If it is no longer possible to operate the product safely, take it out of operation and protect it from any accidental use. DO NOT attempt to repair the product yourself. Safe operation can no longer be guaranteed if the product:
  - is visibly damaged,

- is no longer working properly,
- has been stored for extended periods in poor ambient conditions or
- has been subjected to any serious transport-related stresses.

## 5.5 Electrical installation

### WARNING! Safety hazard!

The product should only be installed by people with relevant electrical knowledge and experience! \*)

If it is not installed properly, you risk:

- your own life
- the life of user of the electrical device
- severe damage to property, e.g., by fire
- personal liability for personal injury and material damage

Always consult an electrician!

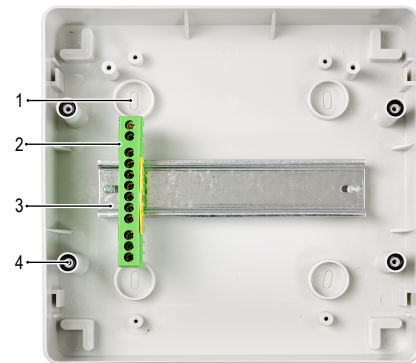
\*) Technical knowledge required to perform the installation:

For the installation, the following specialist knowledge is required in particular:

- The "Five safety rules": Disconnect from the mains; protect against accidental switch-on; ensure there is no voltage; earth and short-circuit; cover or protect adjacent live parts
- Use of suitable tools, measuring devices and personal protective equipment, where necessary
- Analysis of measurement results
- Use of electrical installation materials to meet the requirements for disconnection
- IP protection ratings
- Installation of electrical installation materials
- Type of power supply (TN system, IT system, TT system) and the corresponding connection criteria (classic earthing, protective earthing, necessary additional measures etc.)

If you are not a professional, do not do it yourself, have it performed by a specialist.

## 6 Product overview



- |   |                |   |                    |
|---|----------------|---|--------------------|
| 1 | Mounting point | 2 | Terminal block     |
| 3 | DIN rail       | 4 | Cover screw insert |

## 7 Installation notes



When penetrating the surface (example: drilling or inserting fasteners), make sure no cables or pipes are damaged. Inadvertently penetrating electric cables causes the life-threatening danger of an electric shock! Check for concealed wires and pipes before drilling or inserting fasteners.

- Electrical installations must be carried out by licensed professionals.
- Fit the cable inlets with IP65 (or higher) rated cable glands (not included in delivery). Thread dimensions for cable glands (e.g. Pg 16) and inlet hole diameters (e.g. Ø23 mm) are indicated on the housing.
- Label the circuits and note any relevant wiring details using the included adhesives.
- Check the gasket around the cover screw insert is in place before re-attaching the cover.
- Attach the mounting port covers after fixing the product to the wall.
- Use the included blanking plate(s) to cover any unused slots.

## 8 Cleaning and care

### Important:

- Do not use aggressive cleaning agents, rubbing alcohol or other chemical solutions. They damage the housing and can cause the product to malfunction.
- Do not immerse the product in water.

1. Clean the product with a dry, fibre-free cloth.

## 9 Disposal



This symbol must appear on any electrical and electronic equipment placed on the EU market. This symbol indicates that this device should not be disposed of as unsorted municipal waste at the end of its service life.

Owners of WEEE (Waste from Electrical and Electronic Equipment) shall dispose of it separately from unsorted municipal waste. Spent batteries and accumulators, which are not enclosed by the WEEE, as well as lamps that can be removed from the WEEE in a non-destructive manner, must be removed by end users from the WEEE in a non-destructive manner before it is handed over to a collection point.

Distributors of electrical and electronic equipment are legally obliged to provide free take-back of waste. Conrad provides the following return options **free of charge** (more details on our website):

- in our Conrad offices
- at the Conrad collection points
- at the collection points of public waste management authorities or the collection points set up by manufacturers or distributors within the meaning of the ElektroG

End users are responsible for deleting personal data from the WEEE to be disposed of.

It should be noted that different obligations about the return or recycling of WEEE may apply in countries outside of Germany.

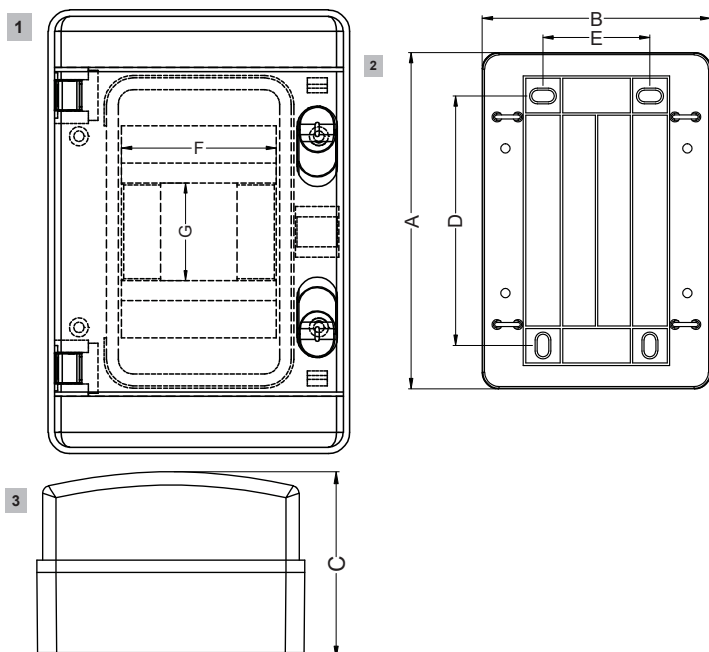
## 10 Technical data

Data	Item No.: 2745925	Item No.: 2745926	Item No.: 2745927
Rows x divisions	1 x 4	1 x 8	1 x 12
Ingress protection	IP65		
Material	Polycarbonate / ABS		
Terminal block	12 pole		
Glow wire resistance	650 °C		
Operating/storage conditions	-20 to + 80 °C		
Dimensions (L x W x H)	140 x 210 x 100 mm	215 x 210 x 100 mm	295 x 260 x 140 mm
Weight	547 g	742 g	1440 g

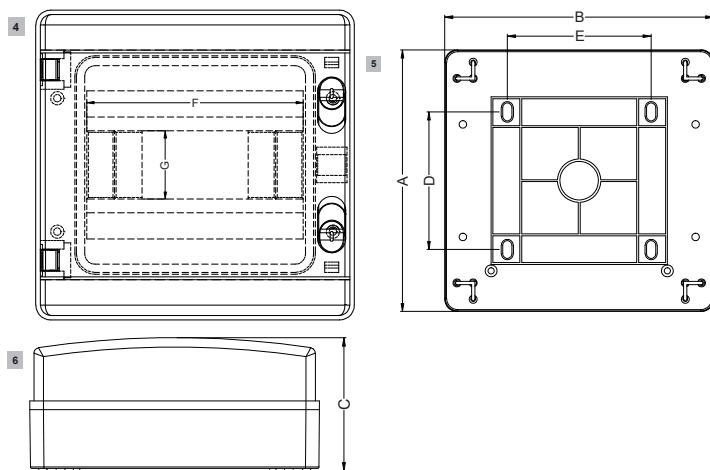
## 11 Dimensions

Dimension (mm)	Item No.: 2745925	Item No.: 2745926	Item No.: 2745927
A	210	210	257
B	140	212	297
C	100	100	140
D	155	110	160
E	67	115	200
F	73	145	217
G	45	45	45

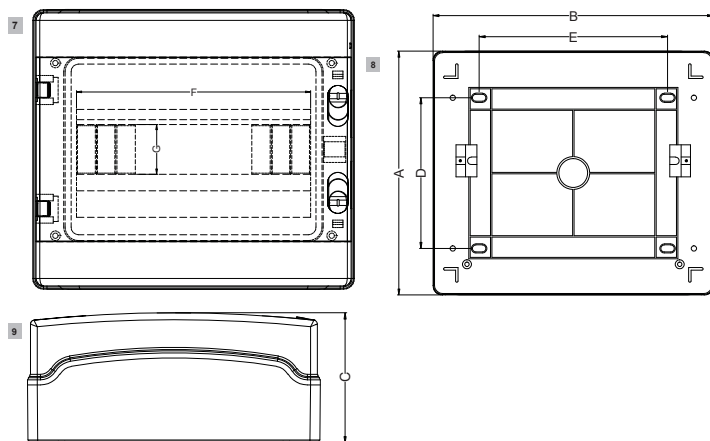
### 11.1 Item No.: 2745925



### 11.2 Item No.: 2745926



### 11.3 Item No.: 2745927



This is a publication by Conrad Electronic SE, Klaus-Conrad-Str. 1, D-92240 Hirschau (www.conrad.com).

All rights including translation reserved. Reproduction by any method (e.g. photocopying, microfilming or the capture in electronic data processing systems) requires prior written approval from the editor. Reprinting, also in part, is prohibited. This publication reflects the technical status at the time of printing.

Copyright by Conrad Electronic SE.

\*2745925, 2745926, 2745927\_V1\_0223\_dh\_mh\_en 778388747-2 I1/O1 en

## Boîtier de distribution IP65

N° de commande 2745925 (4 voies)

N° de commande 2745926 (8 voies)

N° de commande 2745927 (12 voies)



### 1 Utilisation prévue

Le produit est un boîtier de distribution extérieure de classe IP65.

Le produit a un indice de protection IP65 et est protégé contre la poussière et les projections d'eau à basse pression provenant de toutes les directions. Le produit est adapté à une utilisation en extérieur. Ne plongez pas le produit dans l'eau.

Toute utilisation à des fins autres que celles décrites pourrait endommager le produit.

Une mauvaise utilisation peut entraîner des risques tels que des courts-circuits, des incendies, des chocs électriques, etc.

Ce produit est conforme aux exigences nationales et européennes en vigueur.

Pour des raisons de sécurité et d'homologation, toute restructuration et/ou modification du produit est interdite.

Lisez attentivement les instructions du mode d'emploi et conservez-le dans un endroit sûr. Ne mettez ce produit à la disposition de tiers qu'avec son mode d'emploi.

Tous les noms d'entreprises et appellations de produits sont des marques commerciales de leurs propriétaires respectifs. Tous droits réservés.

### 2 Contenu de l'emballage

- Boîtier de distribution
- 4 couvercles de port de montage
- 5 vis de fixation
- 5 chevilles
- 1 plaque d'obturation  
(2 plaques pour le numéro de commande 2745927)
- 3 autocollants
- Mode d'emploi

### 3 Dernières informations sur le produit

Téléchargez les dernières informations relatives au produit sur le site [www.conrad.com/downloads](http://www.conrad.com/downloads) ou scannez le code QR indiqué. Suivez les instructions figurant sur le site Web.

### 4 Description des symboles

Les symboles suivants figurent sur le produit/appareil ou sont utilisés dans le texte :



Le symbole met en garde contre les dangers pouvant entraîner des blessures corporelles.



Le symbole attire l'attention sur la présence d'une tension dangereuse pouvant entraîner des blessures par choc électrique.



Lisez attentivement le mode d'emploi.

### 5 Consignes de sécurité



**Lisez attentivement le mode d'emploi et observez particulièrement les consignes de sécurité. Vous ne sauriez être tenus pour responsables des blessures corporelles ou des dommages matériels résultant du non-respect des mises en garde et des indications relatives à une utilisation correcte figurant dans ce mode d'emploi. De tels cas entraînent l'annulation de la garantie.**

#### 5.1 Généralités

- Le produit n'est pas un jouet. Il doit rester hors de portée des enfants et des animaux domestiques.
- Ne laissez pas traîner le matériel d'emballage. Celui-ci peut se révéler dangereux si des enfants le prennent pour un jouet.
- Si vous avez des questions dont la réponse ne figure pas dans ce mode d'emploi, contactez notre service d'assistance technique ou un autre technicien spécialisé.
- Toute manipulation d'entretien, d'ajustement ou de réparation doit être effectuée par un spécialiste ou un atelier spécialisé.

#### 5.2 Manipulation

- Manipulez le produit avec précaution. Des secousses, des chocs ou une chute, même de faible hauteur, peuvent endommager le produit.

#### 5.3 Conditions environnementales de fonctionnement

- N'exposez pas le produit à des contraintes mécaniques.
- Gardez l'appareil à l'abri de températures extrêmes, de secousses intenses, de gaz inflammables, de vapeurs et de solvants.

#### 5.4 Fonctionnement

- En cas de doute sur l'utilisation, les mesures de sécurité ou le branchement de ce produit, consultez un expert.

- Si une utilisation du produit en toute sécurité n'est plus possible, arrêtez de l'utiliser et protégez-le de toute utilisation accidentelle. N'essayez PAS de réparer le produit vous-même. Un fonctionnement sûr ne peut plus être garanti si le produit :

- est visiblement endommagé,
- ne fonctionne plus correctement,
- a été stocké pendant une période prolongée dans des conditions défavorables ou
- a été transporté dans des conditions très rudes.

### 5.5 Installation électrique

#### AVERTISSEMENT ! Risque pour la sécurité !

Le produit ne doit être installé que par des personnes ayant des connaissances et une expérience pertinentes en matière d'électricité ! \*)

En cas de mauvaise installation, vous risquez :

- votre propre vie
- la vie de l'utilisateur de l'appareil électrique
- dommages matériels importants, p. ex. un incendie
- responsabilité personnelle quant aux dommages corporels et matériels

Consultez toujours un électricien !

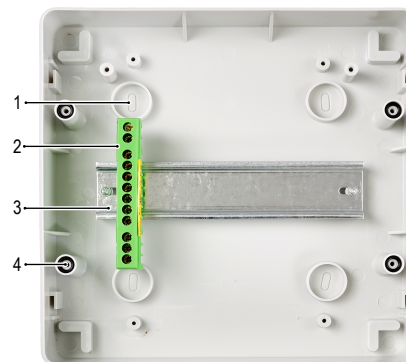
\*) Connaissances techniques requises pour effectuer l'installation :

Pour l'installation, les connaissances spécialisées suivantes sont particulièrement requises :

- Les « Cinq règles de sécurité » : Débrancher du secteur ; protéger contre une mise sous tension accidentelle ; s'assurer de l'absence de tension ; mise à la terre et court-circuit ; couvrir ou protéger les parties adjacentes sous tension
- Utilisation d'outils, de dispositifs de mesure et d'équipements de protection individuelle appropriés, le cas échéant
- Analyse des résultats des mesures
- Utilisation de matériaux d'installation électrique pour répondre aux exigences de déconnexion
- Indices de protection IP
- Installation de matériel d'installation électrique
- Le type d'alimentation électrique (schéma TN, schéma IT, schéma TT) et les critères de connexion correspondants (mise à la terre classique, mise à la terre de protection, mesures supplémentaires nécessaires, etc.)

Si vous n'êtes pas un professionnel, ne le faites pas vous-même, faites-le réaliser par un spécialiste.

### 6 Aperçu du produit



- |   |                  |   |                               |
|---|------------------|---|-------------------------------|
| 1 | Point de montage | 2 | Bornier                       |
| 3 | Rail DIN         | 4 | Insert de la vis du couvercle |

### 7 Consignes d'installation



Lorsque vous percez la surface, par exemple pour forer ou insérer des fixations, assurez-vous qu'aucun câble ou tuyau n'est endommagé. Un perçage par inadvertance à travers des câbles électriques peut entraîner un risque d'électrocution mortelle ! Vérifiez la présence de fils et de tuyaux cachés avant de percer ou d'insérer des fixations

- Les installations électriques doivent être réalisées par des professionnels agréés.
- Montez les entrées de câbles avec des presse-étoupes de classe IP65 (ou supérieure) (non fournis). Les dimensions des filets de presse-étoupes (par exemple, Pg 16) et les diamètres des trous d'entrée (par exemple, Ø23 mm) sont indiqués sur le boîtier.
- Marquez les circuits et notez tous les détails importants du câblage à l'aide des adhésifs fournis.
- Vérifiez que le joint autour de l'insert de la vis du couvercle est en place avant de remettre le couvercle en place.
- Montez les couvercles des orifices de montage après avoir fixé le produit au mur.
- Utilisez la (les) plaque(s) d'obturation fournie(s) pour couvrir tout emplacement non utilisé.

## 8 Nettoyage et entretien

### Important:

- N'utilisez pas de produits de nettoyage agressifs, d'alcool à friction ou d'autres solutions chimiques. Ils endommagent le boîtier et peuvent provoquer un dysfonctionnement du produit.
- Ne plongez pas le produit dans l'eau.

1. Nettoyez le produit à l'aide d'un chiffon sec et sans fibres.

## 9 Élimination des déchets



Tous les équipements électriques et électroniques mis sur le marché européen doivent être marqués de ce symbole. Ce symbole indique que cet appareil doit être éliminé séparément des déchets municipaux non triés à la fin de son cycle de vie.

Tout détenteur d'appareils usagés est tenu de les remettre à un service de collecte séparé des déchets municipaux non triés. Les utilisateurs finaux sont tenus de séparer, sans toutefois les détruire, les piles et accumulateurs usagés qui ne sont pas intégrés dans l'appareil usagé, ainsi que les lampes qui peuvent être enlevées de l'appareil usagé sans être détruites, avant de le remettre à un point de collecte.

Les distributeurs d'équipements électriques et électroniques sont légalement tenus de reprendre gratuitement les appareils usagés. Conrad vous offre les possibilités de retour **gratuit** suivantes (plus d'informations sur notre site Internet) :

- à nos filiales Conrad
- dans les centres de collecte créés par Conrad
- dans les points de collecte des organismes de droit public chargés de l'élimination des déchets ou auprès des systèmes de reprise mis en place par les fabricants et les distributeurs au sens de la loi sur les équipements électriques et électroniques (ElektroG)

L'utilisateur final est responsable de l'effacement des données personnelles sur l'équipement usagé à mettre au rebut.

Veillez noter que dans les pays autres que l'Allemagne, d'autres obligations peuvent s'appliquer pour la remise et le recyclage des appareils usagés.

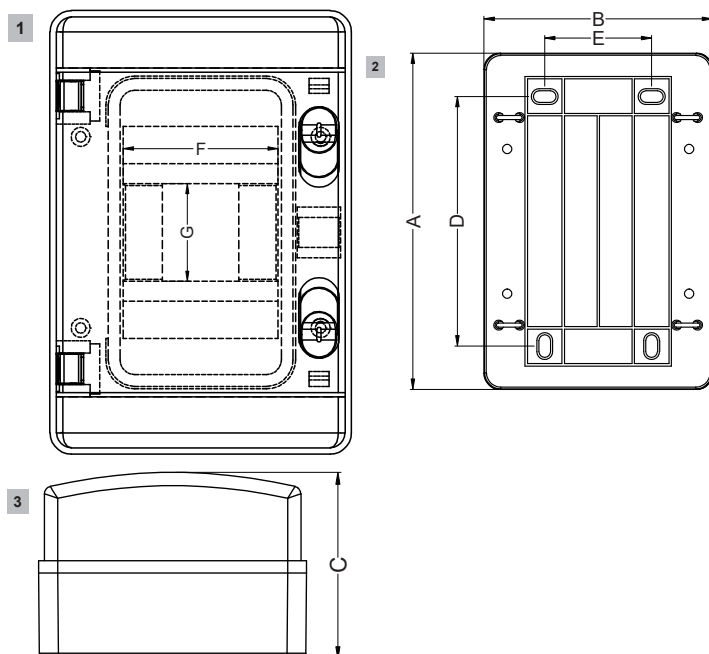
## 10 Caractéristiques techniques

Données	N° de commande : 2745925	N° de commande : 2745926	N° de commande : 2745927
Rangées x divisions	1 x 4	1 x 8	1 x 12
Protection contre les infiltrations	IP65		
Matière	Polycarbonate / ABS		
Bornier	12 pôles		
Résistance du fil incandescent	650 °C		
Conditions de fonctionnement/sto- ckage	-20 à + 80 °C		
Dimensions (l x l x h)	140 x 210 x 100 mm	215 x 210 x 100 mm	295 x 260 x 140 mm
Poids	547 g	742 g	1440 g

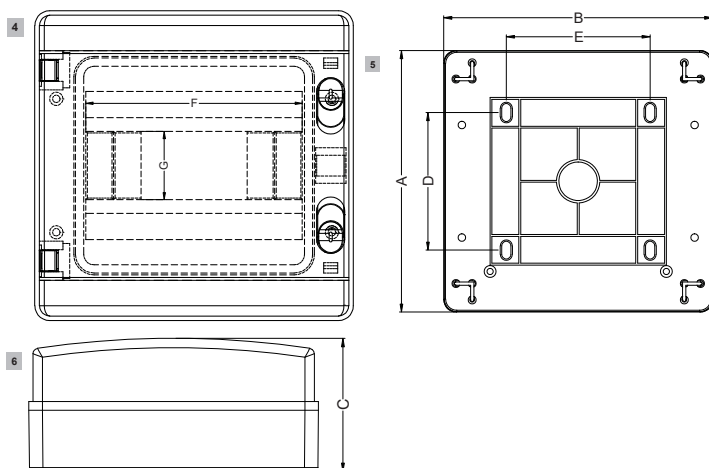
## 11 Dimensions

Dimension (mm)	N° de commande : 2745925	N° de commande : 2745926	N° de commande : 2745927
A	210	210	257
B	140	212	297
C	100	100	140
D	155	110	160
E	67	115	200
F	73	145	217
G	45	45	45

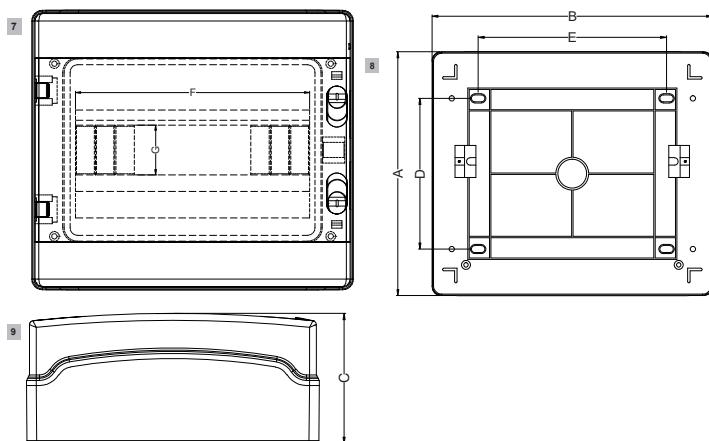
### 11.1 N° de commande : 2745925



### 11.2 N° de commande : 2745926



### 11.3 N° de commande : 2745927



Ceci est une publication de Conrad Electronic SE, Klaus-Conrad-Str. 1, D-92240 Hirschau (www.conrad.com).

Tous droits réservés, y compris de traduction. Toute reproduction, quelle qu'elle soit (p. ex. photocopie, microfilm, saisie dans des installations de traitement de données) nécessite une autorisation écrite de l'éditeur. Il est interdit de le réimprimer, même par extraits. Cette publication correspond au niveau technique du moment de la mise sous presse.

Copyright by Conrad Electronic SE.

\*2745925, 2745926, 2745927\_V1\_0223\_dh\_mh\_fr 778388747-3 I1/O1 en



## 1 Beoogd gebruik

Dit product is een verdeelkast met beschermingsklasse IP65 voor gebruik buitenshuis.

Dit product heeft een IP65-beschermingsklasse en is beschermd tegen stof en waterstralen onder lage druk vanuit alle richtingen. Het product is geschikt voor gebruik buitenshuis. Dompel het product niet in water.

Als het product voor andere doeleinden wordt gebruikt dan hier beschreven, kan het product worden beschadigd.

Verkeerd gebruik kan leiden tot kortsluiting, brand, elektrische schokken of andere gevaren. Het product is voldoet aan de nationale en Europese wettelijke voorschriften.

Om veiligheids- en goedkeuringsredenen mag u niets aan dit product veranderen.

Lees de gebruiksaanwijzing goed door en bewaar deze op een veilige plek. Het product mag alleen samen met de gebruiksaanwijzing aan derden worden doorgegeven.

Alle bedrijfs- en productnamen zijn handelsmerken van de betreffende eigenaren. Alle rechten voorbehouden.

## 2 Leveringsomvang

- Verdeelkast
- 4x montagepoortdoppen
- 5 x montageschroeven
- 5x pluggen
- 1x afdekplaat (2x platen voor bestelnr.: 2745927)
- 3x stickers
- Gebruiksaanwijzing

## 3 Meest recente productinformatie

Download de laatste productinformatie op [www.conrad.com/downloads](http://www.conrad.com/downloads) of scan de afgebeelde QR-code. Volg de aanwijzingen op de website.

## 4 Beschrijving van de symbolen

De volgende symbolen staan op het product/apparaat of worden gebruikt in de tekst:



Dit symbool waarschuwt voor gevaren die tot persoonlijk letsel kunnen leiden.



Dit symbool waarschuwt voor gevaarlijke spanning die kan leiden tot persoonlijk letsel door elektrische schokken.



Lees zorgvuldig de gebruiksaanwijzingen.

## 5 Veiligheidsinstructies



**Lees de gebruiksaanwijzing aandachtig door en neem vooral de veiligheidsinformatie in acht. Indien de veiligheidsinstructies en de aanwijzingen voor een juiste bediening in deze gebruiksaanwijzing niet worden opgevolgd, aanvaarden wij geen verantwoordelijkheid voor hieruit resulterende persoonlijk letsel of materiële schade. In dergelijke gevallen vervalt de aansprakelijkheid/garantie.**

### 5.1 Algemeen

- Het artikel is geen speelgoed. Houd het buiten het bereik van kinderen en huisdieren.
- Laat verpakkingsmateriaal niet achteloos rondslingeren. Dit kan voor kinderen gevaarlijk speelgoed worden.
- Als u nog vragen hebt die niet door dit informatieproduct zijn beantwoord, neem dan contact op met onze technische klantendienst of ander technisch personeel.
- Laat onderhoud, aanpassingen en reparaties alleen uitvoeren door een vakman of in een daartoe bevoegde werkplaats.

### 5.2 Omgang

- Behandel het product met zorg. Schokken, stoten of zelfs een val van geringe hoogte kunnen het product beschadigen.

### 5.3 Bedrijfsomgeving

- Stel het product niet aan mechanische spanning bloot.
- Bescherm het product tegen extreme temperaturen, sterke schokken, brandbare gassen, stoom en oplosmiddelen.

### 5.4 Bediening

- Neem contact op met een deskundige wanneer u twijfelt over de werking, veiligheid of verbinding van het product.
- Als het product niet langer veilig gebruikt kan worden, stel het dan buiten bedrijf en zorg ervoor dat niemand het per ongeluk kan gebruiken. Probeer het product NIET zelf te repareren. Veilig gebruik kan niet langer worden gegarandeerd als het product:

- zichtbaar is beschadigd,
- niet meer naar behoren werkt,
- gedurende een langere periode onder slechte omstandigheden is opgeslagen of
- onderhevig is geweest aan ernstige transportbelasting.

## 5.5 Elektrische installatie

### WAARSCHUWING! Veiligheidsgevaar!

Het product dient uitsluitend te worden geïnstalleerd door personen met de vereiste technische kennis en ervaring! \*)

Als het apparaat niet goed wordt geïnstalleerd, dan bestaat er een risico:

- voor uw eigen leven
- voor het leven van de gebruiker van het elektrische apparaat
- op ernstige schade aan eigendommen, bijvoorbeeld brandschade
- persoonlijke aansprakelijkheid voor persoonlijk letsel en materiaalschade

Raadpleeg altijd een elektricien!

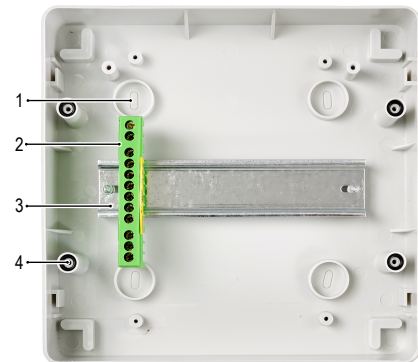
\*) Technische kennis vereist voor het uitvoeren van de installatie:

Voor de installatie is de volgende gespecialiseerde kennis vereist, in het bijzonder:

- De "Vijf Veiligheidsregels": Loskoppelen van de netvoeding; beveiliging tegen onbedoeld inschakelen; garanderen dat er geen spanning aanwezig is; aarde en kortsluiting; stroomgeleidende onderdelen in de buurt afdekken of beschermen
- Gebruik geschikt(e) gereedschap, meetapparatuur en persoonlijke beschermingsmiddelen wanneer nodig
- Analyse van meetresultaten
- Gebruik van elektrische installatiematerialen om te voldoen aan de vereisten voor stroomonderbreking
- IP-beschermingsklasse
- Installatie van elektrische installatiematerialen
- Het voedingstype (TN-systeem, IT-systeem, TT-systeem) en de corresponderende criteria voor aansluiting (klassieke aarding, beschermende aarding, vereiste aanvullende maatregelen, enz.)

Als u geen professional bent, voer de installatie dan niet zelf uit, laat het over aan een specialist.

## 6 Productoverzicht



- |   |                  |   |                           |
|---|------------------|---|---------------------------|
| 1 | Bevestigingspunt | 2 | Klemmenblok               |
| 3 | DIN-rail         | 4 | Schroefgat voor afdekking |

## 7 Opmerkingen m.b.t. de installatie



Zorg ervoor geen kabels of leidingen te beschadigen wanneer u de oppervlakte penetreert (bijvoorbeeld tijdens het boren of het insteken van bevestigingen). Het per ongeluk penetreren van elektriciteitskabels vormt een levensgevaarlijk risico op elektrische schokken! Controleer op verborgen draden en leidingen voordat u begint met boren of het insteken van bevestigingen.

- Elektrische installaties moeten worden uitgevoerd door een bevoegde professional.
- Voorzie de kabelingangen van kabelwartels met een IP65-classificatie (of hoger) (niet meegeleverd). De afmetingen voor de schroefdraad van kabelwartels (zoals Pg 16) en de diameters van ingangsoeningen (zoals Ø23 mm) staan aangegeven op de behuizing.
- Label de circuits en noteer alle relevante details van de bedrading met behulp van de meegeleverde stickers.
- Controleer of de pakking rond het schroefgat voor de afdekking op zijn plek zit voordat u de afdekking weer bevestigt.
- Bevestig de montagepoortdoppen nadat het product aan de muur is bevestigd.
- Gebruik de meegeleverde afdekplaat (afdekplaten) om ongebruikte aansluitingen af te dekken.

## 8 Onderhoud en reiniging

### Belangrijk:

- Gebruik geen agressieve reinigingsmiddelen, wrijfalcohol of andere chemische oplossingen. Ze beschadigen de behuizing en kunnen storingen in het product veroorzaken.
- Dompel het product niet in water.

1. Reinig het product met een droog, pluisvrij doekje.

## 9 Verwijdering



Alle elektrische en elektronische apparatuur die op de Europese markt wordt gebracht, moet met dit symbool zijn gemarkeerd. Dit symbool geeft aan dat dit apparaat aan het einde van zijn levensduur gescheiden van het ongesorteerd gemeentelijk afval moet worden weggegooid.

Iedere bezitter van oude apparaten is verplicht om oude apparaten gescheiden van het ongesorteerd gemeentelijk afval af te voeren. Eindgebruikers zijn verplicht oude batterijen en accu's die niet bij het oude apparaat zijn ingesloten, evenals lampen die op een niet-destructieve manier uit het oude toestel kunnen worden verwijderd, van het oude toestel te scheiden alvorens ze in te leveren bij een inzamelpunt.

Distributeurs van elektrische en elektronische apparatuur zijn wettelijk verplicht om oude apparatuur **gratis** terug te nemen. Conrad geeft u de volgende gratis inlevermogelijkheden (meer informatie op onze website):

- in onze Conrad-filiaal
- in de door Conrad gemaakte inzamelpunten
- in de inzamelpunten van de openbare afvalverwerkingsbedrijven of bij de terugnamesystemen die zijn ingericht door fabrikanten en distributeurs in de zin van de ElektroG

Voor het verwijderen van persoonsgegevens op het te verwijderen oude apparaat is de eindgebruiker verantwoordelijk.

Houd er rekening mee dat in landen buiten Duitsland andere verplichtingen kunnen gelden voor het inleveren van oude apparaten en het recyclen van oude apparaten.

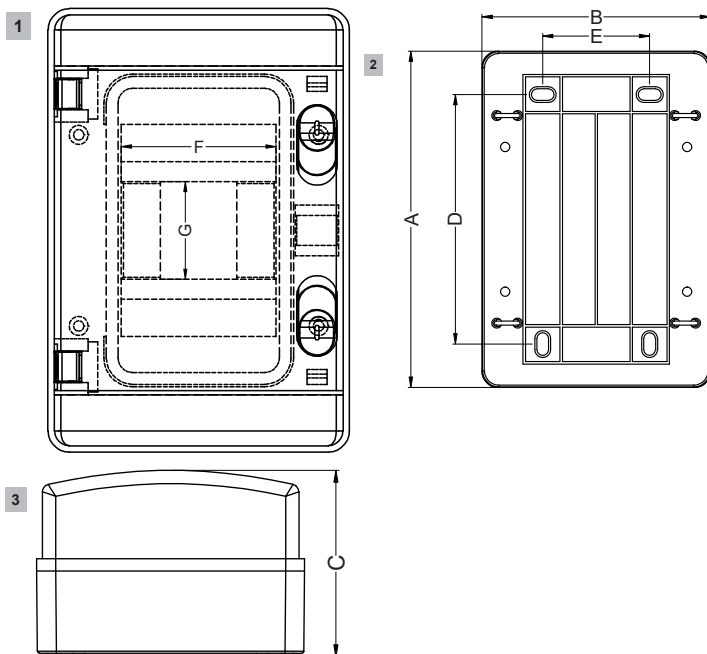
## 10 Technische gegevens

Gegevens	Bestelnr. 2745925	Bestelnr. 2745926	Bestelnr. 2745927
Rijen x verdelingen	1 x 4	1 x 8	1 x 12
Beschermingsgraad	IP65		
Materiaal	Polycarbonaat / ABS		
Klemmenblok	12-polig		
Gloedraadweerstand	650 °C		
Bedrijfs-/opslagomstandigheden	-20 tot + 80 °C		
Afmetingen (L x B x H) mm	140 x 210 x 100	215 x 210 x 100	295 x 260 x 140
Gewicht	547 g	742 g	1440 g

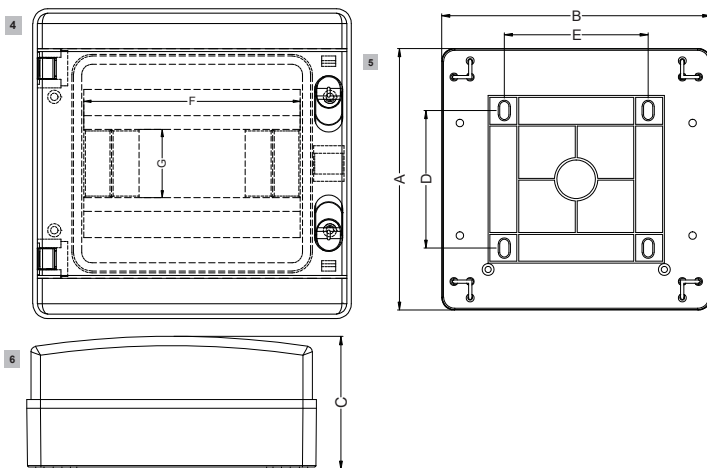
## 11 Afmetingen

Afmeting (mm)	Bestelnr. 2745925	Bestelnr. 2745926	Bestelnr. 2745927
A	210	210	257
B	140	212	297
C	100	100	140
D	155	110	160
E	67	115	200
F	73	145	217
G	45	45	45

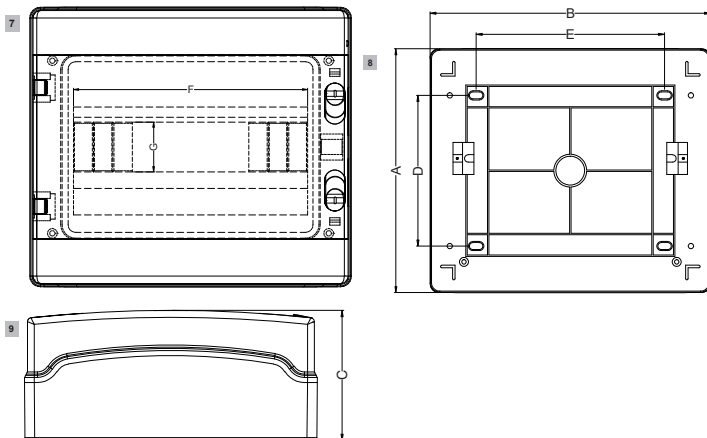
### 11.1 Bestelnr. 2745925



### 11.2 Bestelnr. 2745926



### 11.3 Bestelnr. 2745927



Dit is een publicatie van Conrad Electronic SE, Klaus-Conrad-Str. 1, D-92240 Hirschau (www.conrad.com).

Alle rechten, vertaling inbegrepen, voorbehouden. Elke reproductie, ongeacht de methode, bijv. fotokopie, microverfilming of de registratie in elektronische gegevensverwerkingsystemen, vereist de voorafgaande schriftelijke toestemming van de uitgever. Nadruk, ook van uittreksels, verboden. De publicatie voldoet aan de technische stand bij het in druk bezorgen.

Copyright by Conrad Electronic SE.

\*2745925, 2745926, 2745927\_V1\_0223\_dh\_mh\_nl 778388747-4 I1/O1 en