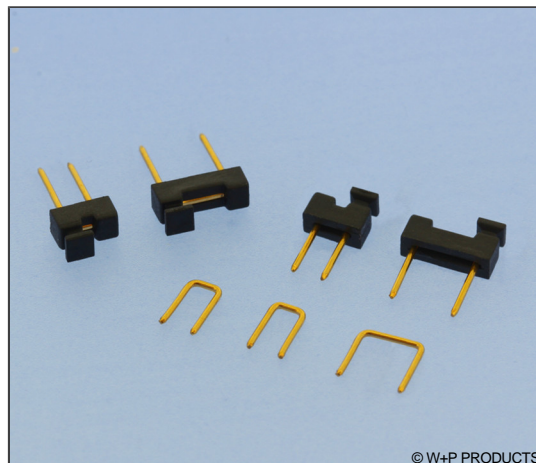
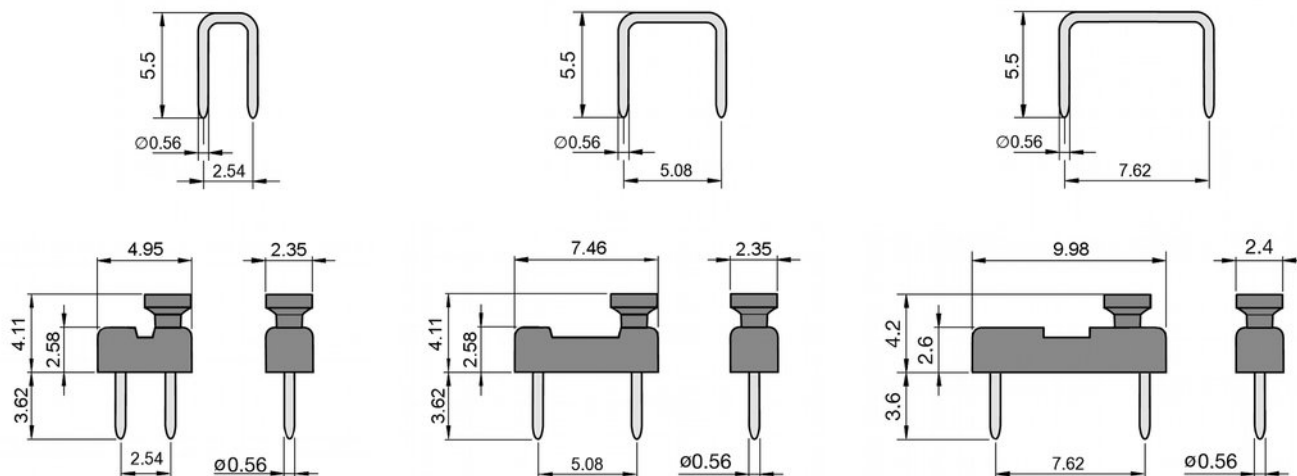


### Technische Daten / Technical Data

Isolierkörper	Thermoplast, nach UL94 V-0
Insulator	Thermoplastic, rated UL94 V-0
Kontaktmaterial	Kupferlegierung
Contact Material	Copper alloy
Kontaktoberfläche	Gold über Nickel
Contact Surface	Gold over nickel
Durchgangswiderstand	< 10 mΩ
Contact Resistance	< 10 mΩ
Isolationswiderstand	> 1000 MΩ
Insulation Resistance	> 1000 MΩ
Spannungsfestigkeit	1 kV RMS
Test Voltage	1 kV RMS
Nennspannung	100 V RMS / 150 V DC
Voltage Rating	100 V RMS / 150 V DC
Nennstrom	3 A
Current Rating	3 A
Temperaturbereich	-55 °C ... +125 °C
Temperature Range	-55 °C ... +125 °C



© W+P PRODUCTS



### Series

**161**

### DIP-Spacing\*

**10**

- 10 2.54mm
- 20 5.08mm
- 30 7.62mm

### Plating\*

**00**

- 00 Vergoldet
- Gold flash plated
- 10 0,25µm Gold
- 0.25µm gold plated

### Latch\*

**1**

- 0 Ohne Griff flasche
- W/o latch
- 1 Mit Griff flasche
- With latch

\* Dies ist ein **Bestellbeispiel** - bitte durch Ihre Spezifikationen ersetzen.  
\* This is an **order example** - please replace by your specifications.