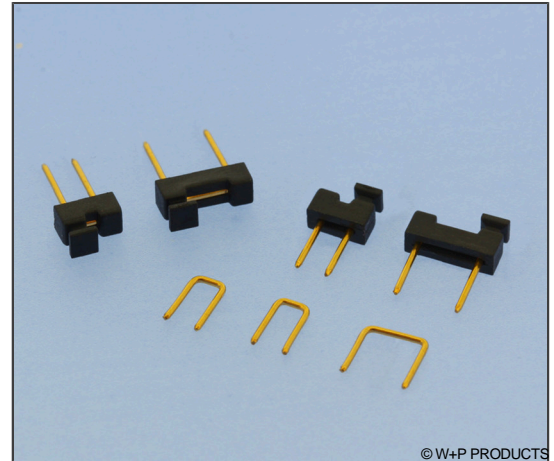
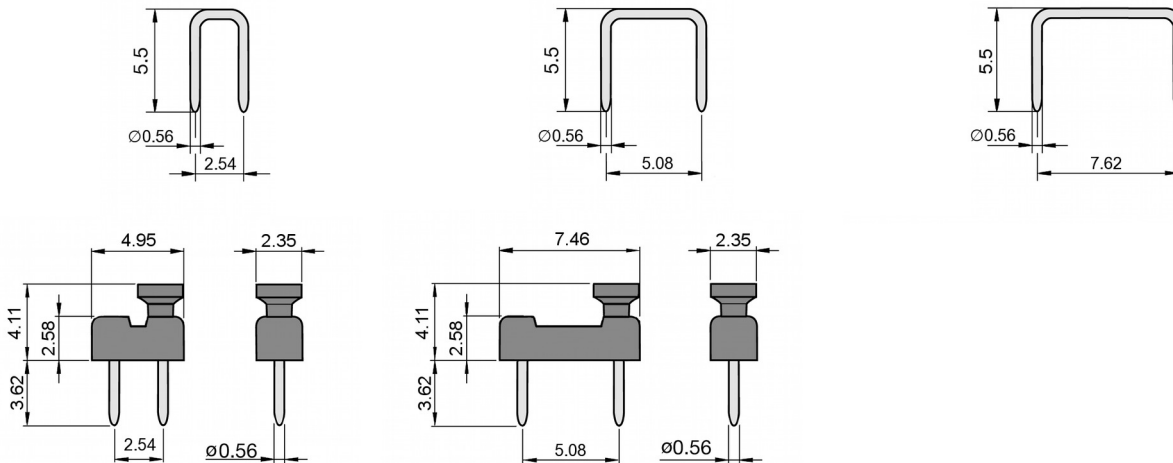


Technische Daten / Technical Data

Isolierkörper <i>Insulator</i>	Thermoplast, nach UL94 V-0 <i>Thermoplastic, rated UL94 V-0</i>
Kontaktmaterial <i>Contact Material</i>	Kupferlegierung <i>Copper alloy</i>
Kontaktoberfläche <i>Contact Surface</i>	Gold über Nickel <i>Gold over nickel</i>
Durchgangswiderstand <i>Contact Resistance</i>	< 10 mΩ
Isolationswiderstand <i>Insulation Resistance</i>	> 1000 MΩ
Spannungsfestigkeit <i>Test Voltage</i>	1 kV RMS
Nennspannung <i>Voltage Rating</i>	100 V RMS / 150 V DC
Nennstrom <i>Current Rating</i>	3 A
Temperaturbereich <i>Temperature Range</i>	-55 °C ... +125 °C



© W+P PRODUCTS



Series

161

DIP-Spacing*

10

10 2.54mm
20 5.08mm

30 7.62mm (nur ohne Griffflasche)
7.62mm (w/o latch only)

Plating*

00

00 Vergoldet
Gold flash plated
10 0,25µm Gold
0.25µm gold plated

Latch*

1

0 Ohne Griffflasche
W/o latch
1 Mit Griffflasche
With latch