

WIEDERAUFLADBAREN AKKUPACK

Das Produkt enthält einen nicht austauschbaren Akkupack, bei deren Akku diesen umgehend wieder aufladen.

- 1. Leuchte
2. Magnet
3. USB-Ladebuchse Type-C
4. LED
5. An/Aus Taste
6. Standfußplatte
7. Leuchtenhalterung
8. Klemmclip-Halterung
9. Kliebe-Halterung

veillés afin de s'assurer qu'ils ne jouent pas avec le produit ou l'emballage.

Éviter les lésions oculaires – Ne jamais regarder directement dans le faisceau lumineux ou ne jamais éclairer des personnes dans le visage.

Ne jamais toucher un appareil raccordé au réseau électrique avec les mains mouillées ou si l'appareil est tombé dans l'eau.

Ne jamais utiliser dans un environnement exposible où se trouvent des liquides inflammables, de la poussière ou des gaz.

intensos, fuego, etc. No emplear bajo la lluvia o en locales húmedos.

- INDICACIONES GENERALES
- No armar ni dejar caer
- La cobertura del LED no es substitutable.
- La fuente de luz del LED no es substitutable.

DESCRIPCIÓN DEL PRODUCTO
1. Lámpara
2. Imán
3. Toma de carga USB tipo C
4. LED
5. Botón de encendido/apagado
6. Placa inferior del soporte de pie
7. Soporte de la lámpara
8. Clip de sujeción
9. Soporte adhesivo
10. Cable de carga tipo C
11. Indicador de estado LED

Seguranca - Explicação das Indicações
Observe os seguintes símbolos e palavras utilizados no manual de instruções, no produto e no embalagem.

PROPER INTENDED USE
The product serves as a mobile light source and is not intended for use in other applications.

GENERAL SAFETY INSTRUCTIONS

This product may be used by children from the age of 8 and by persons with reduced physical, sensory or mental abilities or lack of experience and knowledge, if they have been instructed on the safe use of the product and are aware of the hazards.

emplacements concernés avec de l'eau fraîche et contacter immédiatement un médecin.

Ne pas court-circuiter les broches de raccordement et les piles.

RISQUE D'INCENDIE ET D'EXPLOSION

Ne pas utiliser dans l'emballage. Ne pas couvrir le produit - risque d'incendie.

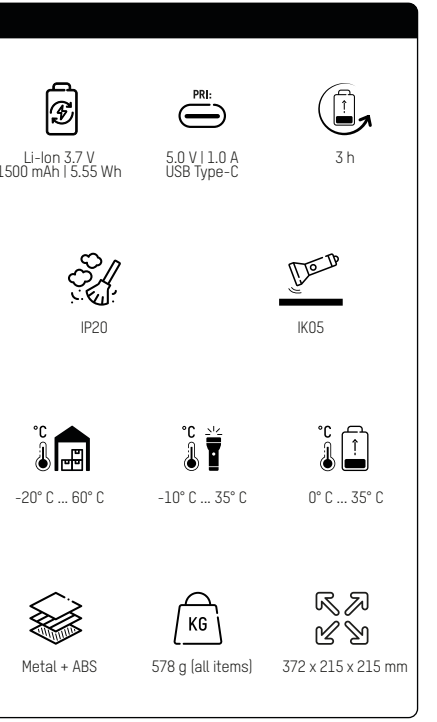
Ne jamais exposer le produit à des sollicitations extrêmes, par ex. chaleur, froid extrême, etc.).

REMARQUES GÉNÉRALES
- Ne pas jeter ou laisser tomber
- Le couvercle de la LED ne peut pas être remplacé.

INDICACIONES RELATIVAS AL MEDIO AMBIENTE ELIMINACIÓN

Seguranca - Explicação das Indicações
Observe os seguintes símbolos e palavras utilizados no manual de instruções, no produto e no embalagem.

INDICACIONES RELATIVAS AL MEDIO AMBIENTE ELIMINACIÓN
Elimine el empaque después de clasificar sus materiales.



WIEDERAUFLADBAREN AKKUPACK
Das Produkt enthält einen nicht austauschbaren Akkupack, bei deren Akku diesen umgehend wieder aufladen.

- 1. Leuchte
2. Magnet
3. USB-Ladebuchse Type-C
4. LED
5. An/Aus Taste
6. Standfußplatte
7. Leuchtenhalterung
8. Klemmclip-Halterung
9. Kliebe-Halterung

accessible afin de pouvoir débrancher le produit du réseau électrique en cas de défaut.

Tous les objets éclairés doivent être à une distance d'au moins 10 cm de la lampe.

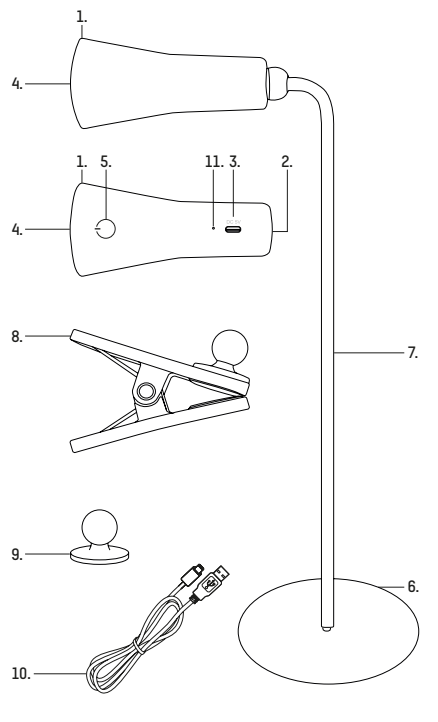
Ne jamais tenter d'ouvrir, d'écraser, de chauffer ou de mettre en feu une pile / un accus. Ne pas jeter au feu.

Ne jamais utiliser dans un environnement exposible où se trouvent des liquides inflammables, de la poussière ou des gaz.

intensos, fuego, etc. No emplear bajo la lluvia o en locales húmedos.

INDICACIONES GENERALES
- No armar ni dejar caer
- La cobertura del LED no es substitutable.
- La fuente de luz del LED no es substitutable.

DESCRIPCIÓN DEL PRODUCTO
1. Lámpara
2. Imán
3. Toma de carga USB tipo C
4. LED
5. Botón de encendido/apagado
6. Placa inferior del soporte de pie
7. Soporte de la lámpara
8. Clip de sujeción
9. Soporte adhesivo
10. Cable de carga tipo C
11. Indicador de estado LED



WIEDERAUFLADBAREN AKKUPACK
Das Produkt enthält einen nicht austauschbaren Akkupack, bei deren Akku diesen umgehend wieder aufladen.

- 1. Leuchte
2. Magnet
3. USB-Ladebuchse Type-C
4. LED
5. An/Aus Taste
6. Standfußplatte
7. Leuchtenhalterung
8. Klemmclip-Halterung
9. Kliebe-Halterung

accessible afin de pouvoir débrancher le produit du réseau électrique en cas de défaut.

Tous les objets éclairés doivent être à une distance d'au moins 10 cm de la lampe.

Ne jamais tenter d'ouvrir, d'écraser, de chauffer ou de mettre en feu une pile / un accus. Ne pas jeter au feu.

Ne jamais utiliser dans un environnement exposible où se trouvent des liquides inflammables, de la poussière ou des gaz.

intensos, fuego, etc. No emplear bajo la lluvia o en locales húmedos.

INDICACIONES GENERALES
- No armar ni dejar caer
- La cobertura del LED no es substitutable.
- La fuente de luz del LED no es substitutable.

DESCRIPCIÓN DEL PRODUCTO
1. Lámpara
2. Imán
3. Toma de carga USB tipo C
4. LED
5. Botón de encendido/apagado
6. Placa inferior del soporte de pie
7. Soporte de la lámpara
8. Clip de sujeción
9. Soporte adhesivo
10. Cable de carga tipo C
11. Indicador de estado LED



WIEDERAUFLADBAREN AKKUPACK
Das Produkt enthält einen nicht austauschbaren Akkupack, bei deren Akku diesen umgehend wieder aufladen.

- 1. Leuchte
2. Magnet
3. USB-Ladebuchse Type-C
4. LED
5. An/Aus Taste
6. Standfußplatte
7. Leuchtenhalterung
8. Klemmclip-Halterung
9. Kliebe-Halterung

accessible afin de pouvoir débrancher le produit du réseau électrique en cas de défaut.

Tous les objets éclairés doivent être à une distance d'au moins 10 cm de la lampe.

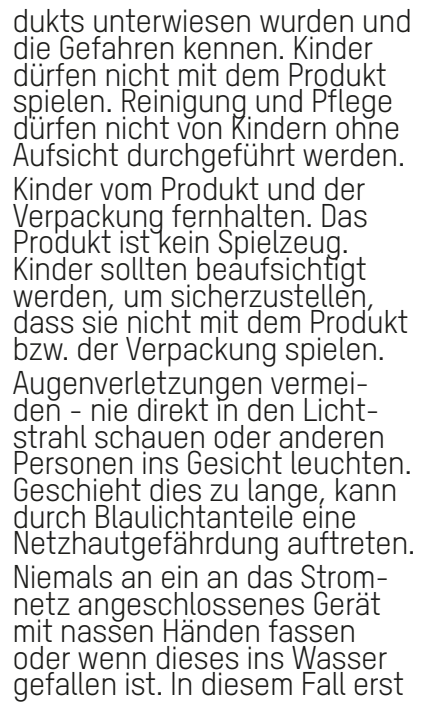
Ne jamais tenter d'ouvrir, d'écraser, de chauffer ou de mettre en feu une pile / un accus. Ne pas jeter au feu.

Ne jamais utiliser dans un environnement exposible où se trouvent des liquides inflammables, de la poussière ou des gaz.

intensos, fuego, etc. No emplear bajo la lluvia o en locales húmedos.

INDICACIONES GENERALES
- No armar ni dejar caer
- La cobertura del LED no es substitutable.
- La fuente de luz del LED no es substitutable.

DESCRIPCIÓN DEL PRODUCTO
1. Lámpara
2. Imán
3. Toma de carga USB tipo C
4. LED
5. Botón de encendido/apagado
6. Placa inferior del soporte de pie
7. Soporte de la lámpara
8. Clip de sujeción
9. Soporte adhesivo
10. Cable de carga tipo C
11. Indicador de estado LED



WIEDERAUFLADBAREN AKKUPACK
Das Produkt enthält einen nicht austauschbaren Akkupack, bei deren Akku diesen umgehend wieder aufladen.

- 1. Leuchte
2. Magnet
3. USB-Ladebuchse Type-C
4. LED
5. An/Aus Taste
6. Standfußplatte
7. Leuchtenhalterung
8. Klemmclip-Halterung
9. Kliebe-Halterung

accessible afin de pouvoir débrancher le produit du réseau électrique en cas de défaut.

Tous les objets éclairés doivent être à une distance d'au moins 10 cm de la lampe.

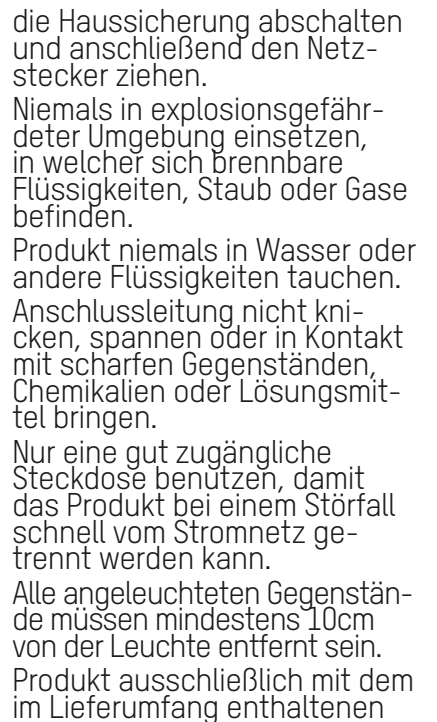
Ne jamais tenter d'ouvrir, d'écraser, de chauffer ou de mettre en feu une pile / un accus. Ne pas jeter au feu.

Ne jamais utiliser dans un environnement exposible où se trouvent des liquides inflammables, de la poussière ou des gaz.

intensos, fuego, etc. No emplear bajo la lluvia o en locales húmedos.

INDICACIONES GENERALES
- No armar ni dejar caer
- La cobertura del LED no es substitutable.
- La fuente de luz del LED no es substitutable.

DESCRIPCIÓN DEL PRODUCTO
1. Lámpara
2. Imán
3. Toma de carga USB tipo C
4. LED
5. Botón de encendido/apagado
6. Placa inferior del soporte de pie
7. Soporte de la lámpara
8. Clip de sujeción
9. Soporte adhesivo
10. Cable de carga tipo C
11. Indicador de estado LED



WIEDERAUFLADBAREN AKKUPACK
Das Produkt enthält einen nicht austauschbaren Akkupack, bei deren Akku diesen umgehend wieder aufladen.

- 1. Leuchte
2. Magnet
3. USB-Ladebuchse Type-C
4. LED
5. An/Aus Taste
6. Standfußplatte
7. Leuchtenhalterung
8. Klemmclip-Halterung
9. Kliebe-Halterung

accessible afin de pouvoir débrancher le produit du réseau électrique en cas de défaut.

Tous les objets éclairés doivent être à une distance d'au moins 10 cm de la lampe.

Ne jamais tenter d'ouvrir, d'écraser, de chauffer ou de mettre en feu une pile / un accus. Ne pas jeter au feu.

Ne jamais utiliser dans un environnement exposible où se trouvent des liquides inflammables, de la poussière ou des gaz.

intensos, fuego, etc. No emplear bajo la lluvia o en locales húmedos.

INDICACIONES GENERALES
- No armar ni dejar caer
- La cobertura del LED no es substitutable.
- La fuente de luz del LED no es substitutable.

DESCRIPCIÓN DEL PRODUCTO
1. Lámpara
2. Imán
3. Toma de carga USB tipo C
4. LED
5. Botón de encendido/apagado
6. Placa inferior del soporte de pie
7. Soporte de la lámpara
8. Clip de sujeción
9. Soporte adhesivo
10. Cable de carga tipo C
11. Indicador de estado LED



WIEDERAUFLADBAREN AKKUPACK
Das Produkt enthält einen nicht austauschbaren Akkupack, bei deren Akku diesen umgehend wieder aufladen.

- 1. Leuchte
2. Magnet
3. USB-Ladebuchse Type-C
4. LED
5. An/Aus Taste
6. Standfußplatte
7. Leuchtenhalterung
8. Klemmclip-Halterung
9. Kliebe-Halterung

accessible afin de pouvoir débrancher le produit du réseau électrique en cas de défaut.

Tous les objets éclairés doivent être à une distance d'au moins 10 cm de la lampe.

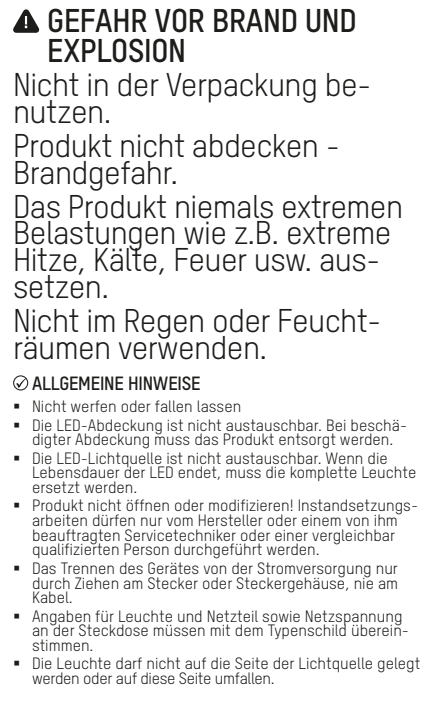
Ne jamais tenter d'ouvrir, d'écraser, de chauffer ou de mettre en feu une pile / un accus. Ne pas jeter au feu.

Ne jamais utiliser dans un environnement exposible où se trouvent des liquides inflammables, de la poussière ou des gaz.

intensos, fuego, etc. No emplear bajo la lluvia o en locales húmedos.

INDICACIONES GENERALES
- No armar ni dejar caer
- La cobertura del LED no es substitutable.
- La fuente de luz del LED no es substitutable.

DESCRIPCIÓN DEL PRODUCTO
1. Lámpara
2. Imán
3. Toma de carga USB tipo C
4. LED
5. Botón de encendido/apagado
6. Placa inferior del soporte de pie
7. Soporte de la lámpara
8. Clip de sujeción
9. Soporte adhesivo
10. Cable de carga tipo C
11. Indicador de estado LED



WIEDERAUFLADBAREN AKKUPACK
Das Produkt enthält einen nicht austauschbaren Akkupack, bei deren Akku diesen umgehend wieder aufladen.

- 1. Leuchte
2. Magnet
3. USB-Ladebuchse Type-C
4. LED
5. An/Aus Taste
6. Standfußplatte
7. Leuchtenhalterung
8. Klemmclip-Halterung
9. Kliebe-Halterung

accessible afin de pouvoir débrancher le produit du réseau électrique en cas de défaut.

Tous les objets éclairés doivent être à une distance d'au moins 10 cm de la lampe.

Ne jamais tenter d'ouvrir, d'écraser, de chauffer ou de mettre en feu une pile / un accus. Ne pas jeter au feu.

Ne jamais utiliser dans un environnement exposible où se trouvent des liquides inflammables, de la poussière ou des gaz.

intensos, fuego, etc. No emplear bajo la lluvia o en locales húmedos.

INDICACIONES GENERALES
- No armar ni dejar caer
- La cobertura del LED no es substitutable.
- La fuente de luz del LED no es substitutable.

DESCRIPCIÓN DEL PRODUCTO
1. Lámpara
2. Imán
3. Toma de carga USB tipo C
4. LED
5. Botón de encendido/apagado
6. Placa inferior del soporte de pie
7. Soporte de la lámpara
8. Clip de sujeción
9. Soporte adhesivo
10. Cable de carga tipo C
11. Indicador de estado LED



