



EFPM M10 12 V4A WS L245 VP STTZN (478 051)

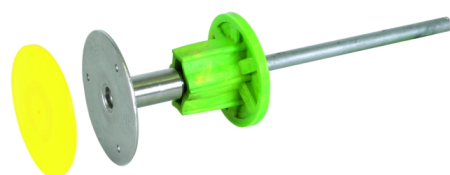
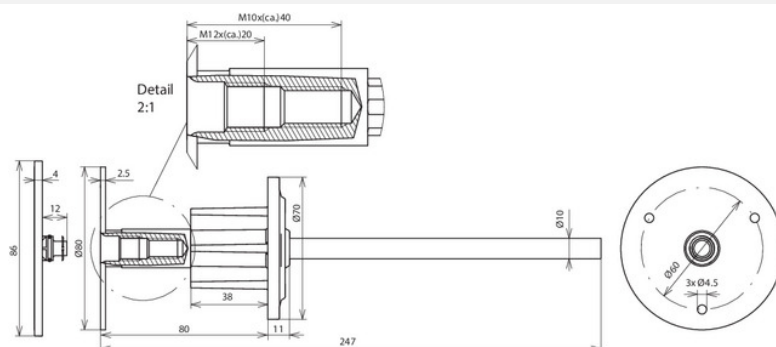


Abbildung unverbindlich



Gegen das weitere Eindringen von Wasser entlang der Achse in die Wand (geprüft mit Druckluft 5 bar nach DIN EN 62561-5 und mit 1 bar Druckwasser). Für WU-Beton (wasserundurchlässiger Beton) geeignet.

Typ	EFPM M10 12 V4A WS L245 VP STTZN
Art.-Nr.	478 051
Anschlussgewinde	M10 / M12
Werkstoff Platte	NIRO (V4A)
Werkstoff-Nr.	1.4571 / 1.4404 / 1.4401
ASTM / AISI:	316Ti / 316L / 316
Werkstoff Achse	SttZn
Anschlussplatte Ø	80 mm
Abmessung Anschlussachse (Ø / Länge)	10 / 155 mm
Kurzschlussstrom (AC 50 Hz / DC) (1 s; ≤ 300 °C)	3,7 kA
Werkstoff Wassersperre	PVC
Mindestlängen der Schrauben M10	35 mm (Gewindelänge 40 mm)
Mindestlängen der Schrauben M12	15 mm (Gewindelänge 20 mm)
Normenbezug	DIN EN 62561-1
Gewicht	370 g
Zolltarifnummer (Komb. Nomenklatur EU)	85389099
GTIN (EAN)	4013364124448
VPE	10 Stk.

Änderungen in Form und Technik, bei Maßen, Gewichten und Werkstoffen behalten wir uns im Sinne des Fortschrittes der Technik vor. Die Abbildungen sind unverbindlich.