



**ERS 76 AB11 V2A (410 389)**

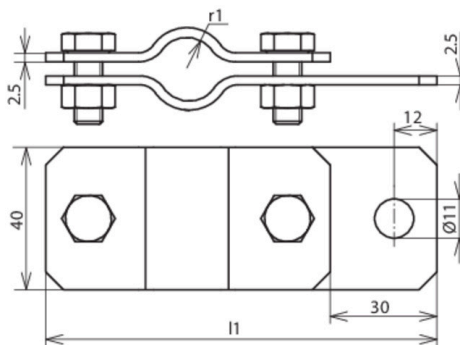
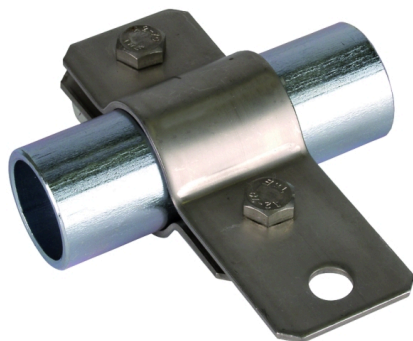
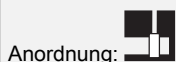


Abbildung unverbindlich



Typ Art.-Nr.	ERS 76 AB11 V2A 410 389
Klemmbereich Rohr Ø	76 mm (2 1/2")
Werkstoff	NIRO
Schraube	⚙ M8 x 20 mm
Werkstoff Schraube / Mutter	NIRO
Abmessung (l1 x r1)	169 x 38 mm
Blitzstromtragfähigkeit (10/350 µs)	*)
Normenbezug	DIN EN 62561-1
Gewicht	315 g
Zolltarifnummer (Komb. Nomenklatur EU)	85389099
GTIN (EAN)	4013364081482
VPE	1 Stk.

\*) Genaue Zuordnung siehe Prüfzertifikat.

Änderungen in Form und Technik, bei Maßen, Gewichten und Werkstoffen behalten wir uns im Sinne des Fortschrittes der Technik vor. Die Abbildungen sind unverbindlich.