



DRK 8.10 AQ4 50 W16.22 V2A (540 120)

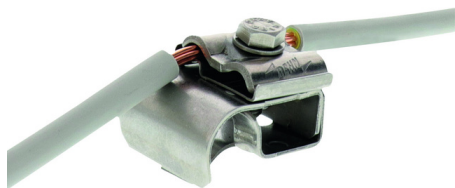
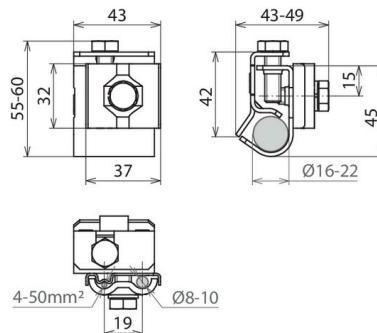


Abbildung unverbindlich



Dachrinnenklemme, zum blitzstromtragfähigen Verbinden / Anschließen der Antennenerdung (z. B. 16 mm²) am Kreuzungspunkt mit / an einer Dachrinne.



Anordnung:

Typ	DRK 8.10 AQ4 50 W16.22 V2A
Art.-Nr.	540 120 ✓
Werkstoff	NIRO
Klemmbereich Wulst	16-22 mm
Klemmbereich Rd	8-10 mm
Anschluss (ein- / mehrdrähtig)	4-50 mm ²
Schraube	■ M8 x 20 / 25 mm
Werkstoff Schraube	NIRO
Blitzstromtragfähigkeit (10/350 µs)	100kA ^{*)}
Normenbezug	DIN EN 62561-1
Gewicht	144 g
Zolltarifnummer (Komb. Nomenklatur EU)	85389099
GTIN (EAN)	4013364379947
VPE	25 Stk.

^{*)} Genaue Zuordnung siehe Prüfzertifikat.

Änderungen in Form und Technik, bei Maßen, Gewichten und Werkstoffen behalten wir uns im Sinne des Fortschrittes der Technik vor. Die Abbildungen sind unverbindlich.