

SE NH00 (785 641)

- Für Innenraumanlagen
- Zum Schutz gegen Wiedereinschalten
- Symbol „Nicht schalten“ nach VBG 125
- Isoliermesser für NH-Sicherungsunterteile und Verteilerleisten



Abbildung unverbindlich

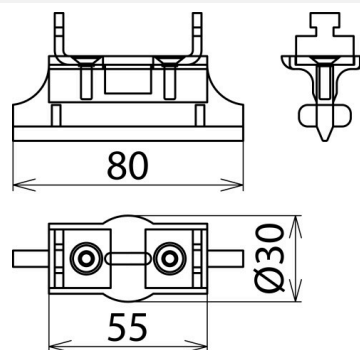


Abbildung unverbindlich

Typ Art.-Nr.	SE NH00 785 641
Nennspannung (U _N)	bis 1000 V
Größe	00
Messer	13 x 5 mm
Abmessung	80 mm
Norm	VBG 125 und DIN 40008
Anwendung	Für Innenraumanlagen
Gewicht	55 g
Zolltarifnummer (Komb. Nomenklatur EU)	39269097
GTIN (EAN)	4013364087897
VPE	10 Stk.

Änderungen in Form und Technik, bei Maßen, Gewichten und Werkstoffen behalten wir uns im Sinne des Fortschrittes der Technik vor. Die Abbildungen sind unverbindlich.