

**LH DG 8 H32 IGM6 V2A (207 039)**

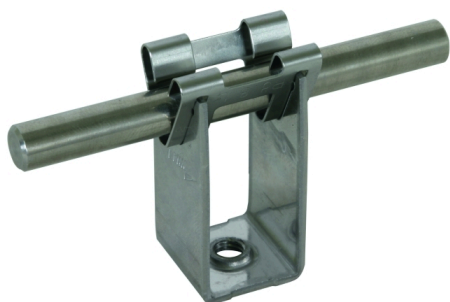
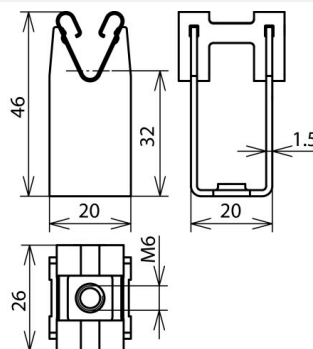


Abbildung unverbindlich



| Typ                                    | LH DG 8 H32 IGM6 V2A |
|--|----------------------|
| Art.-Nr.                               | 207 039              |
| Bauhöhe Leitungshalter                 | 32 mm                |
| Gewinde Leitungshalter                 | M6                   |
| Werkstoff Leitungshalter               | NIRO                 |
| Leitungshalter Aufnahme Rd             | 8 mm                 |
| Leitungsführung                        | lose                 |
| Normenbezug                            | DIN EN 62561-4       |
| Gewicht                                | 24 g                 |
| Zolltarifnummer (Komb. Nomenklatur EU) | 85389099             |
| GTIN (EAN)                             | 4013364042735        |
| VPE                                    | 50 Stk.              |

Änderungen in Form und Technik, bei Maßen, Gewichten und Werkstoffen behalten wir uns im Sinne des Fortschrittes der Technik vor. Die Abbildungen sind unverbindlich.