



**PV 7.10 SKM8X20 STTZN (307 000)**

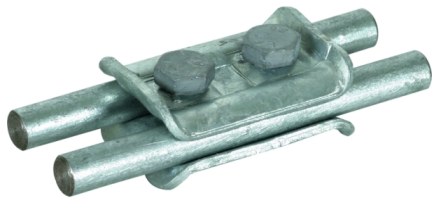
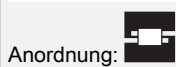
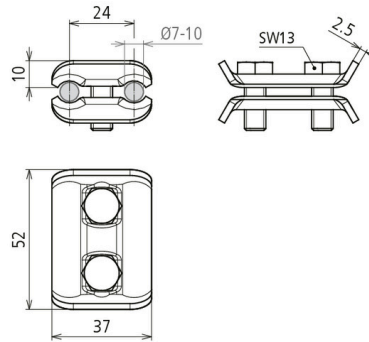


Abbildung unverbindlich



Anordnung:

Typ	PV 7.10 SKM8X20 STTZN
Art.-Nr.	307 000
Werkstoff Klemme	St/tZn
Klemmbereich Rd / Rd	7-10 mm
Schraube	● M8 x 20 mm
Werkstoff Schraube / Mutter	St/tZn
Blitzstromtragfähigkeit (10/350 µs)	100kA <sup>*)</sup>
Normenbezug	DIN EN 62561-1
Gewicht	105 g
Zolltarifnummer (Komb. Nomenklatur EU)	85389099
Militärische Bezeichnung	VG 96953 T06 D0002
Versorgungs-Nr.	5999-12-158-2303
GTIN (EAN)	4013364024151
VPE	50 Stk.

<sup>\*)</sup> Genaue Zuordnung siehe Prüfzertifikat.

Änderungen in Form und Technik, bei Maßen, Gewichten und Werkstoffen behalten wir uns im Sinne des Fortschrittes der Technik vor. Die Abbildungen sind unverbindlich.