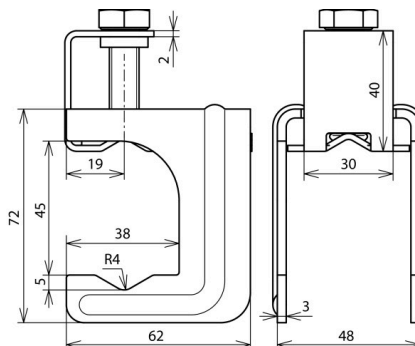




VK DB 20.32 8.10 FL40 BSB STBL (308 036)



Abbildung unverbindlich



| Typ | VK DB 20.32 8.10 FL40 BSB STBL |
|--|--------------------------------|
| Art.-Nr. | 308 036 |
| Werkstoff | St/blank |
| Klemmbereich Rd / Rd | (+//) 20-32 / 8-10 mm |
| Klemmbereich Rd / Fl | (+//) 20-32 / 40 x 4-5 mm |
| Schraube | M10 x 35 mm |
| Werkstoff Schraube | St/blank |
| Kurzschlussstrom (AC 50 Hz / DC) (1 s; ≤ 300 °C) | 14,0 kA |
| Blitzstromtragfähigkeit (10/350 μs) | ^{*)} |
| Normenbezug | DIN EN 62561-1 |
| Gewicht | 266 g |
| Zolltarifnummer (Komb. Nomenklatur EU) | 85389099 |
| GTIN (EAN) | 4013364136588 |
| VPE | 25 Stk. |

^{*)} Genaue Zuordnung siehe Prüfzertifikat.

Änderungen in Form und Technik, bei Maßen, Gewichten und Werkstoffen behalten wir uns im Sinne des Fortschrittes der Technik vor. Die Abbildungen sind unverbindlich.