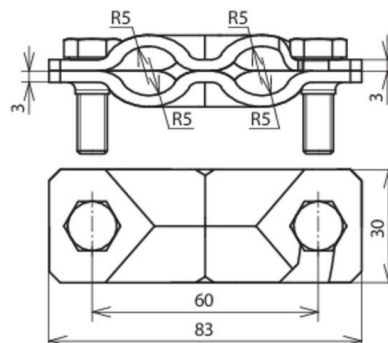




SVPK 8.10 8.10 FL30 STTZN (308 060)



Abbildung unverbindlich



Anordnung:

| Typ | SVPK 8.10 8.10 FL30 STTZN |
|--|-------------------------------|
| Art.-Nr. | 308 060 |
| Werkstoff Klemme | St/tZn |
| Klemmbereich Rd / Rd | 8-10 / 8-10 mm |
| Klemmbereich Rd / FI | 8-10 / 30 mm |
| Klemmbereich FI / FI | 30 / 30 mm |
| Schraube | ☛ M8 x 25 mm |
| Werkstoff Schraube | St/tZn |
| Blitzstromtragfähigkeit (10/350 µs) | 100 kA / 50 kA ^{*)} |
| Normenbezug | DIN EN 62561-1 |
| Gewicht | 138 g |
| Zolltarifnummer (Komb. Nomenklatur EU) | 85389099 |
| GTIN (EAN) | 4013364066281 |
| VPE | 50 Stk. |

*) Genaue Zuordnung siehe Prüfzertifikat.

Änderungen in Form und Technik, bei Maßen, Gewichten und Werkstoffen behalten wir uns im Sinne des Fortschrittes der Technik vor. Die Abbildungen sind unverbindlich.