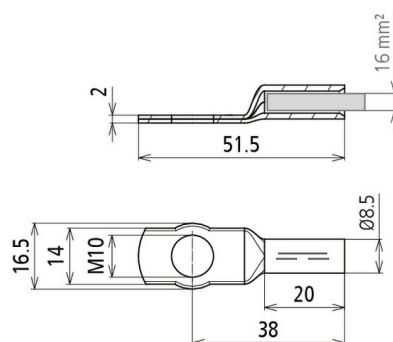


PKS 16 10 CUGALSN (472 432)



Abbildung unverbindlich



Presskabelschuh nach DIN 46235 mit Nickelsperschicht zur Vermeidung von Whiskerbildung.

Typ	PKS 16 10 CUGALSN
Art.-Nr.	472 432 NEU
Werkstoff	Cu/gal (Ni)Sn
Blitzstoßstrom (10/350 µs) Cugal (Ni)Sn 16 mm ² (Re/Rm/Rf) / NIRO 40x10 mm	1HEXiIC 100 kA (zündfunkenfrei) T4
Max. Kurzschlussstrom (AC 50 Hz / DC / 5 s) Cugal (Ni)Sn 16 mm ² (Re) / NIRO 40x10 mm	1100 A / T4
Max. Kurzschlussstrom (AC 50 Hz / DC / 5 s) Cugal (Ni)Sn 16 mm ² (Rm/Rf) / NIRO 40x10 mm	750 A / T4
Max. Oberflächentemperatur T4	135 °C
Bohrung Kabelschuh	M10
Leiterquerschnitt	16 mm ²
Gewicht	13 g
Zolltarifnummer (Komb. Nomenklatur EU)	85389099
GTIN (EAN)	4013364470538
VPE	3 Stk.

Hinweis: Zündfunkenfreiheit nur in Verbindung mit PAS EX ... gewährleistet!

Änderungen in Form und Technik, bei Maßen, Gewichten und Werkstoffen behalten wir uns im Sinne des Fortschrittes der Technik vor. Die Abbildungen sind unverbindlich.