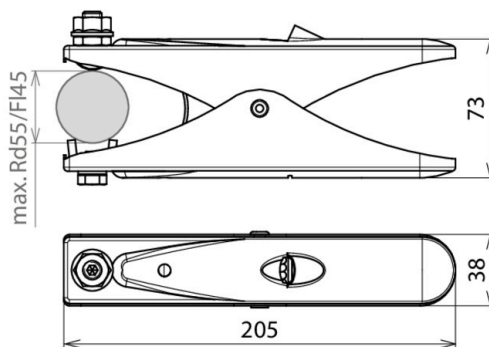


EZ 55 FL45 ASM10 V2A (546 001)



Abbildung unverbindlich



Typ	EZ 55 FL45 ASM10 V2A
Art.-Nr.	546 001
Werkstoff Zange	NIRO
Klemmbereich Rd / FI	bis Ø55 / bis 45 mm
Länge	205 mm
Anschluss Mutter	M10
Werkstoff Schraube	NIRO
Gewicht	470 g
Zolltarifnummer (Komb. Nomenklatur EU)	85359000
GTIN (EAN)	4013364019973
VPE	1 Stk.

Änderungen in Form und Technik, bei Maßen, Gewichten und Werkstoffen behalten wir uns im Sinne des Fortschrittes der Technik vor. Die Abbildungen sind unverbindlich.