



AK 6.10 DS KBF5 18 STTZN (372 018)

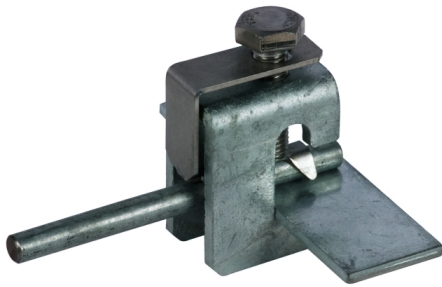
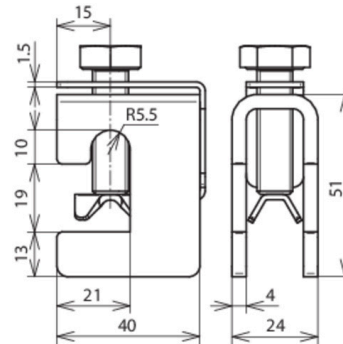


Abbildung unverbindlich



Anordnung:

Typ	AK 6.10 DS KBF5 18 STTZN
Art.-Nr.	372 018
Klemmbereich	5-18 mm
Werkstoff Klemme	SttZn
Werkstoff Druckstück	NIRO
Klemmbereich Rd	6-10 mm
Schraube	M10 x 35 mm
Werkstoff Schraube	NIRO
Anschlussrichtung	längs / quer
Blitzstromtragfähigkeit (10/350 µs)	100 kA *)
Normenbezug	DIN EN 62561-1
Gewicht	158 g
Zolltarifnummer (Komb. Nomenklatur EU)	85389099
GTIN (EAN)	4013364104624
VPE	25 Stk.

*) Genaue Zuordnung siehe Prüfzertifikat.

Änderungen in Form und Technik, bei Maßen, Gewichten und Werkstoffen behalten wir uns im Sinne des Fortschrittes der Technik vor. Die Abbildungen sind unverbindlich.