



ERS 34 AB11 STTZN (410 100)

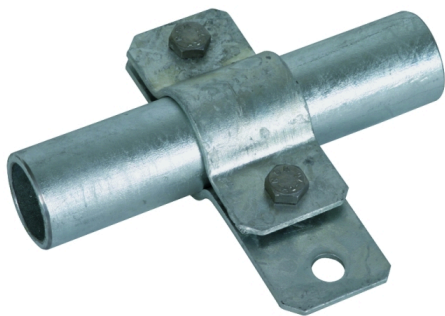
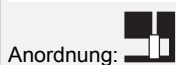
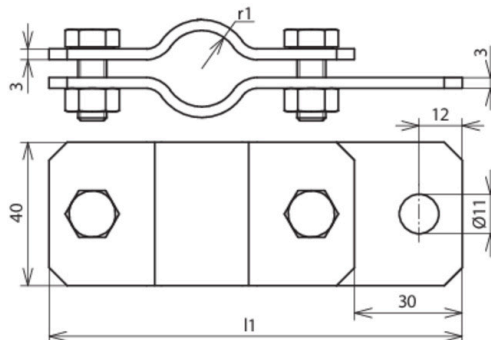


Abbildung unverbindlich



Typ	ERS 34 AB11 STTZN
Art.-Nr.	410 100
Klemmbereich Rohr Ø	34 mm (1")
Werkstoff	St/tZn
Schraube	☛ M8 x 20 mm
Werkstoff Schraube / Mutter	St/tZn
Abmessung (l1 x r1)	124 x 17 mm
Blitzstromtragfähigkeit (10/350 µs)	☛ 100kA *)
Normenbezug	DIN EN 62561-1
Gewicht	246 g
Zolltarifnummer (Komb. Nomenklatur EU)	85389099
GTIN (EAN)	4013364026254
VPE	25 Stk.

*) Genaue Zuordnung siehe Prüfzertifikat.

Änderungen in Form und Technik, bei Maßen, Gewichten und Werkstoffen behalten wir uns im Sinne des Fortschrittes der Technik vor. Die Abbildungen sind unverbindlich.