



ERS 34 AS4.10 TG STTZN (407 100)

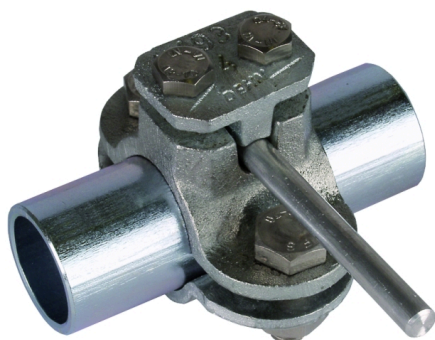
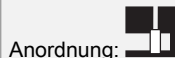
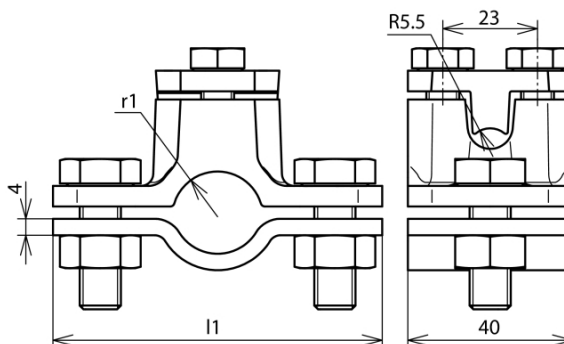


Abbildung unverbindlich



Typ	ERS 34 AS4.10 TG STTZN
Art.-Nr.	407 100
Klemmbereich Rohr Ø	34 mm (1")
Werkstoff	TG / St/tZn
Schraube	⚙ M10 x 30 / M8 x 20 mm
Werkstoff Schraube / Mutter	St/tZn
Abmessung (l1 x r1)	85 x 17,5 mm
Anschluss Rd Ø	4-10 mm
Anschlussleiterquerschnitt	70 mm ²
Blitzstromtragfähigkeit (10/350 µs)	*)
Normenbezug	DIN EN 62561-1
Gewicht	457 g
Zolltarifnummer (Komb. Nomenklatur EU)	85389099
GTIN (EAN)	4013364026124
VPE	10 Stk.

*) Genaue Zuordnung siehe Prüfzertifikat.

Änderungen in Form und Technik, bei Maßen, Gewichten und Werkstoffen behalten wir uns im Sinne des Fortschrittes der Technik vor. Die Abbildungen sind unverbindlich.