



EFPM M10 12 V4A MVK8.10 STTZN (478 112)

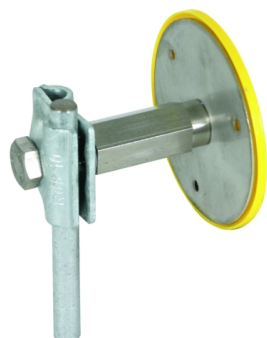
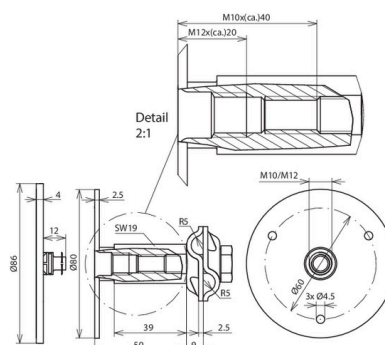


Abbildung unverbindlich



Typ	EFPM M10 12 V4A MVK8.10 STTZN
Art.-Nr.	478 112
Anschlussgewinde	M10 / M12
Werkstoff Platte	NIRO (V4A)
Werkstoff-Nr.	1.4571 / 1.4404 / 1.4401
ASTM / AISI:	316Ti / 316L / 316
Werkstoff MV-Klemme	St/tZn
Anschlussplatte Ø	80 mm
Kurzschlussstrom (AC 50 Hz / DC) (1 s; ≤ 300 °C)	9,3 kA
Mindestlängen der Schrauben M10	35 mm (Gewindelänge 40 mm)
Mindestlängen der Schrauben M12	15 mm (Gewindelänge 20 mm)
Normenbezug	DIN EN 62561-1
Gewicht	276 g
Zolltarifnummer (Komb. Nomenklatur EU)	85389099
GTIN (EAN)	4013364118140
VPE	25 Stk.

Änderungen in Form und Technik, bei Maßen, Gewichten und Werkstoffen behalten wir uns im Sinne des Fortschrittes der Technik vor. Die Abbildungen sind unverbindlich.