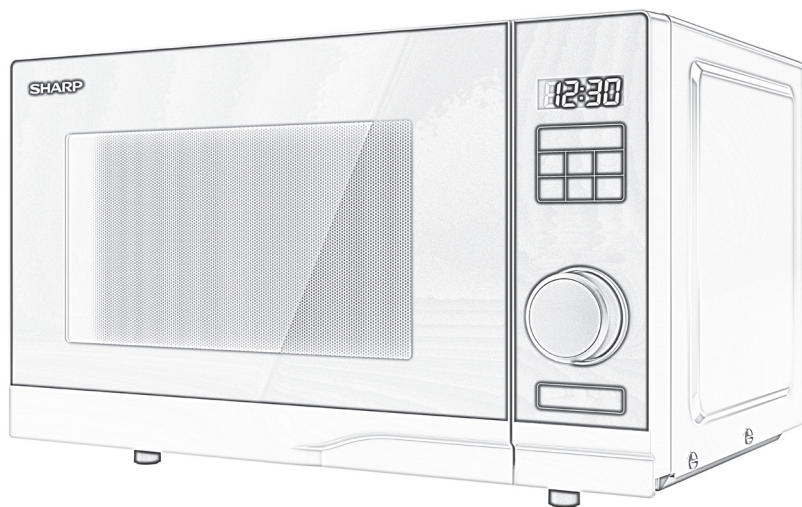


SHARP



User manual

YC-PS204AE, YC-PS234AE, YC-PS254AE,
YC-PG204AE, YC-PG234AE, YC-PG254AE, YC-PG284AE

Microwave oven

NO

SV

DK

SU

LT

LV

ET

UA

*Product images are for illustration purpose only. Actual product may vary.

**Obs:**

Produktet ditt er markert med dette symbolet.

Det betyr at brukte elektriske og elektroniske produkter ikke skal

blandes med generelt husholdningsavfall.

Det er atskilte innsamlings-system for disse produktene.



www.sharpconsumer.com/contact/



www.sharpconsumer.com/support/



www.sharpconsumer.com/documents-of-conformity/

A. Informasjon om avhending for brukere (private husholdninger)

1. I EU

Obs: Hvis du vil kvitte deg med dette utstyret, må du ikke bruke den vanlige søppelbøtten!

Brukt elektrisk og elektronisk utstyr må behandles atskilt og i henhold til lovgivning som krever riktig behandling, gjenvinning og resirkulering av brukt elektrisk og elektronisk utstyr.

Etter implementering av medlemsland, kan private husholdninger i EU-landene returnere brukt elektrisk eller elektronisk utstyr til utvalgte innsamlingssteder gratis*.

I noen land* kan også den lokale forhandleren ta tilbake det gamle produktet gratis hvis du kjøper et lignende nytt produkt.

*) Kontakt lokale myndigheter for nærmere informasjon.

Hvis det brukte elektroniske utstyret har batterier eller akkumulatører, må du avhende det separat på forhånd i henhold til lokale krav. Ved å avhende dette produktet på riktig måte, vil du hjelpe med å sikre at avfallet får riktig behandling, gjenvinning og resirkulering, dette kan dermed forhindre potensiell negativ påvirkning på miljøet og helse, noe som ellers kan oppstå fra uriktig avfallshåndtering.

2. I andre land utenfor EU

Hvis du ønsker å kaste dette produktet, kontakt lokale myndigheter og spør om riktig deponeringsmetode.

For Sveits: brukt elektrisk eller elektronisk utstyr kan returneres gratis til forhandleren selv om du ikke kjøper et nytt produkt.

Flere innsamlingssteder listes på hjemmesiden til www.swico.ch eller www.sens.ch.

B. Informasjon om avhending for forretningsbrukere

1. I EU

Hvis produktet brukes til forretningsformål og du vil kaste det:

Kontakt SHARP-forhandleren som vil informere deg om tilbakegivning av produktet. Du kan bli belastet for kostnader som oppstår fra tilbakegivning og resirkulering. Små produkter (og små mengder) kan tas av lokale innsamlingssteder.

For Spania: Kontakt det etablerte innsamlingssystemet eller lokale myndigheter for tilbakegivning av brukte produkter.

2. I andre land utenfor EU

Hvis du ønsker å kaste dette produktet, kan du kontakte lokale myndigheter og be om riktig avhendingsmetode.

FORHOLDSREGLER FOR Å UNNGÅ MULIG EKSPONERING TIL MIKROBØLGEENERGI

1. Ikke bruk denne ovnen med døren åpen da dette kan føre til skadelig eksponering til mikrobølgeenergi. Det er viktig at du ikke ødelegger eller forstyrrer sikkerhetsforseglingene.
2. Ikke legg noe mellom fronten av ovnen og døren eller la avfall eller rester av rengjøringsprodukter samle seg på kontaktflatene.
3. Ikke bruk ovnen hvis den er skadet. Det er veldig viktig at døren lukkes og at det ikke oppstår skade på døren, hengslene, dørlinkene eller dørpakningene og kontaktflatene.
4. Ikke forsøk å reparere eller justere ovnen.

INNHold

VIKTIGE SIKKERHETSINSTRUKSJONER.....	3
INSTALLASJON.....	10
RADIOFORSTYRRELSE.....	11
INSTRUKSJONER FOR JORDING.....	11
SPESIFIKASJONER.....	11
OVN OG TILBEHØR.....	12
KONTROLLPANEL.....	13
FØR BRUK AV OVNEEN.....	14
STILLING AV KLOKKEN.....	14
MIKROBØLGETILBEREDNING.....	15
HURTIGSTART.....	16
GRILL-TILBEREDNING*.....	16
MIKROBØLGEOVN + GRILL*.....	16
AUTOMENY.....	17
AUTO-OPPTINING.....	18
AUTO-GJENOPPVARMING*.....	18
KJØKKENTIDSUR.....	18
STRØMSPARINGSFUNKSJON.....	18
LYDLØSFUNKSJON.....	19
SIKKERHETSLÅS.....	19
BARNESIKRING.....	19
RENGJØRING OG VEDLIKEHOLD.....	20
PASSENDE KOKEKAR.....	21
MIKROBØLGEOVN TILVEREDNINGSRÅD.....	22
RÅD OM OPPTINING.....	24
RÅD OM OPPVARMING.....	25
FEILSØKING.....	26
FØR DU RINGER ETTER HJELP.....	27

* – Kun for modeller med Grill.

VIKTIGE SIKKERHETSINSTRUKSJONER

LES NØYE OG BEHOLD FOR FREMTIDIG REFERANSER

For å unngå fare for brann. Mikrobølgeovnen må ikke etterlates uten tilsyn når den er i bruk. Effektnivåer som er for høye, eller tilberedningstider som er for lange, kan overopphete maten og føre til brann.

Denne ovnen er konstruert for å bli brukt på en benk. Den er ikke konstruert for å bli innebygget i en kjøkkenenhet. Ikke plasser ovnen i et skap.

Støpslet må være lett tilgjengelig, slik at enheten raskt kan trekkes ut i en nødsituasjon.

Strømmen må være vekselstrøm, 230–240 V, 50 Hz, med en 10 A sikring eller en minimum 10 A kretsbytter. En separat krets som bare betjener dette utstyret.

Ikke plasser ovnen i områder hvor det bygges opp varme, for eksempel nær en konvensjonell ovn. Ikke installer ovnen i et område med høy luftfuktighet eller hvor det kan samle seg fuktighet. Ikke oppbevar eller bruk ovnen utendørs.

Dersom det oppdages røyk må ovnen slås av eller støpslet på den elektriske ledningen trekkes ut av kontakten, og døren må holdes lukket for å hindre oppblussing av flammer.

Bruk kun mikrobølgefaste beholdere og redskaper. Redskaper bør kontrolleres for å påse at de er egnet for bruk i mikrobølgeovner.

Når det varmes opp mat i plast- eller papirbeholdere, må ovnen overvåkes på grunn av faren for antenning.

Rengjør mikrobølgegedekselet og ovnsrommet. Disse må være tørre og fettfrie. Oppbygd fettbelegg kan overopphetes og begynne å ryke eller antennes.

Ikke plasser brennbare materialer nær ovnen eller

ventilasjonsåpningene.

Ikke blokker ventilasjonsåpningene.

Fjern alle metallåser, ståltråd og annet fra matens emballasje.

Elektriske overslag på metalloverflater kan føre til brann.

Ikke bruk mikrobølgeovnen til å varme opp olje for frityrsteking. Temperaturen kan ikke kontrolleres, og olje kan antennes.

Bruk kun spesielle popcornposer i mikrobølgeovn når du skal lage popcorn.

Ikke oppbevar mat eller annet inne i ovnen.

Kontroller innstillingene etter at du har startet ovnen for å forsikre deg om at ovnen virker som den skal.

Ikke la ovnen stå uten tilsyn under bruk.

For å unngå overoppheting og brann, må det tas spesielle hensyn når det tilberedes mat med høyt sukker- eller fettinnhold, f.eks. innbakte pølser, paier, juleribber osv. Se tilhørende råd i bruksanvisningen.

For å unngå risiko for skader. ADVARSEL:

Ikke bruk ovnen dersom den er skadet eller har en funksjonsfeil. Kontroller følgende før bruk:

- a) Påse at døren lukkes korrekt og at den ikke er feiltilpasset eller skjev.
- b) Kontroller at hengslene og dørklinkene ikke er ødelagte eller løse.
- c) Påse at dørpakningene og kontaktflatene ikke er skadet.
- d) Påse at det ikke er bulker inne i ovnen eller på døren.
- e) Påse at den elektriske ledningen og støpslet ikke er skadet.

Hvis døren eller dørpakningen er skadet må ikke ovnen brukes før skaden er utbedret av en kvalifisert person.

Aldri juster, reparer eller modifier aldri ovnen selv. Det er risikofylt for enhver annen person enn en kvalifisert

person å utføre service- eller reparasjonsarbeid som innebærer fjerning av dekselet som beskytter mot eksponering fra mikrobølgeenergi.

Ikke bruk ovnen med døren åpen eller endre dørklinkene på noen måte. Ikke bruk ovnen dersom det er en gjenstand mellom dørpakningen og pakningsoverflatene.

Ikke la fett eller smuss bygge seg opp på dørpakningen eller tilstøtende deler. Rengjør ovnen regelmessig og fjern alle matrester.

Følg instruksjonene i «Stell og rengjøring». Å ikke holde ovnen ren kan føre til nedbryting av overflatene, som i sin tur kan redusere utstyrets livslengde og muligens føre til farlige situasjoner.

Personer med PACEMAKER må kontakte lege eller pacemakerprodusent om forholdsregler ved bruk av mikrobølgeovn.

For å unngå muligheten for elektrisk støt.

- Under ingen omstendighet må det ytre kabinettet fjernes.
- Unngå at det søles væske eller at gjenstander stikkes inn i dørlåsåpningene eller ventilasjonsåpningene. Dersom det skulle komme væske inn i dørlåsen, trekk umiddelbart ut ledningen til ovnen og kontakt et autorisert SHARP-verksted.
- Den elektriske ledningen og støpslet må ikke dyppes i vann eller annen væske.
- Ikke la den elektriske ledningen henge over kanten av et bord eller arbeidsflate.
- Hold den elektriske ledningen vekke fra varme overflater, inklusive baksiden av ovnen.
- Hold apparatet og ledningen vekke fra barn yngre enn 8 år.
- Ikke gjør forsøk på å skifte pære i ovnslampen selv eller la noen som ikke er elektriker godkjent av SHARP gjøre

det. Dersom ovnslampen ikke virker, ta kontakt med din forhandler eller et autorisert SHARP-verksted.

- Hvis den elektriske ledningen til utstyret er skadet må den erstattes med en spesialledning.
- Skiftingen må foretas en av autorisert SHARP-tekniker.

For å unngå fare for eksplosjon og brå overkoking.

ADVARSEL: Væsker og annen mat må ikke varmes opp i forseglede beholdere siden de kan eksplodere. Mikrobølgeoppvarming av drikker kan føre til forsinket overkoking, derfor må det utvises forsiktighet ved håndtering av beholderen.

Bruk aldri forseglede beholdere. Fjern forseglinger og lokk før bruk. Forseglede beholdere kan eksplodere som følge av oppbygging av trykk inne i beholderen, selv etter at ovnen er skrudd av.

Vær forsiktig med mikrobølgeoppvarming av væsker. Bruk en beholder med vid åpning for å sørge for at eventuelle bobler slipper ut.

Varm aldri opp væsker i beholdere med smal åpning, som tåteflasker, siden det kan føre til at innholdet spruter ut, dette kan føre til skålding når innholdet varmes opp og koker over.

For å hindre brå overkoking av væske og mulig skålding:

1. Ikke bruk overdrevent mye tilberedningstid.
2. Rør i væsken før oppvarming/gjenoppvarming.
3. Det anbefales å sette en glasstang eller lignende (ikke av metall) i væsken mens den varmes opp.
4. La væsken stå i minst 20 sekunder i ovnen etter endt tilberedning for å unngå forsinket overkoking.

Kok ikke egg i skallet. Hardkokte egg må ikke varmes opp i mikrobølgeovnen, siden de kan eksplodere

når mikrobølgekokingen er ferdig. For å koke eller varme opp egg som ikke er gjort om til eggerøre eller eggeblandinger, må det stikkes hull på plomme og eggehvite for å hindre at egget eksploderer. Skrell og del hardkokte egg opp i skiver før det varmes opp i mikrobølgeovnen.

Stikk hull på skinnet til matvarer som poteter, pøser og frukt før tilberedning. Dersom dette ikke gjøres vil de kunne eksplodere.

For å unngå fare for brannskader.

ADVARSEL: Innholdet på tåteflasker og babymatglass må røres eller ristes og temperaturen kontrolleres før innholdet serveres til barnet for å unngå skålding. Bruk grytekluter eller ovnshansker når du fjerner mat fra ovnen for å unngå brannskader.

- Lukk alltid opp beholdere, popcornposer, kokeposer og lignende med åpningen vendt vekk fra ansiktet og hendene for å unngå skålding fra damp og kokende væske. For å unngå brannskader eller skålding, test alltid temperaturen i maten og rør alltid i maten før den serveres. Vis spesiell aktsomhet hva gjelder temperaturen på mat og drikke som skal gis til spedbarn, barn og eldre. Tilgjengelige deler kan bli varme under bruk. Barn må holdes på avstand.
- Temperaturen på beholderen er ikke en indikasjon på matens eller drikkens virkelige temperatur; kontroller alltid temperaturen på det som er tilberedt.
- Stå ikke nær ovnsdøren når den åpnes slik at du unngår brannskader eller skålding fra damp eller varme som slippes ut.
- Skjær opp matvarer som er tilberedt i ovnen i deler for å slippe ut damp og unngå skålding.
- Hold barn vekke fra døren for å unngå at de brenner seg.

For å unngå at barn bruker ovnen feilaktig. ADVARSEL: Barn over åtte år kan kun bruke ovnen uten overvåkning dersom tilfredsstillende instruksjon er gitt, slik at barnet er i stand til å bruke ovnen på en trygg måte og forstår farene ved feilaktig bruk.

Når mikrobølgeovnen brukes i GRILL/KOMBI- og VARMLUFT-moduser, må barn kun bruke ovnen under overvåkning av voksne på grunn av varmen som utvikles.

Dette apparatet er ikke ment brukt av personer (inklusive barn) med reduserte fysiske, sensoriske og mentale evner, eller manglende erfaring og kunnskap, dersom de ikke overvåkes eller på forhånd er gitt tilfredsstillende instruksjon om bruk av apparatet av en person som er ansvarlig for deres sikkerhet.

Barn må overvåkes for å sikre at de ikke leker med apparatet. Modeller med elektronisk berøringspanel er utstyrt med barnesikring.

Ikke len deg mot eller heng på døren når den åpnes eller lukkes. Ikke lek med ovnen eller bruk den som en leke.

Barn må læres alle viktige sikkerhetsregler: bruk grytekluter, fjern lokk og forseglinger på kokekar og pakker forsiktig; vis spesiell forsiktighet ved behandling av innpakning (dvs. selvoppvarmende materialer) som skal holde maten sprø, siden de kan være ekstra varme.

Andre advarsler

Foreta aldri noen form for endring på ovnen.

Ikke flytt ovnen mens den er i bruk.

Dette apparatet skal brukes i husholdninger.

Ovnen er kun ment for tilberedelse av mat i hjemmet, og skal bare brukes til å lage mat og drikke. Å tørke mat eller klær, varme opp varmeputer, tøfler, svamper, fuktige kluter og

lignende kan føre til skade, antennelse eller brann. Den er ikke egnet for kommersiell eller laboratorisk bruk.

For å sørge for problemfri bruk av ovnen og unngå skader.

Bruk aldri ovnen når den er tom. Når du bruker en bruningsstallerken eller selvoppvarmende materialer, må du alltid plassere en varmebestandig isolator, som en porselentallerken, under for å unngå skade på ovnsbasen på grunn av varmebelastning. Forvarmingstiden som er spesifisert for retten må ikke overskrides.

Ikke bruk kjøkkenredskaper av metall idet disse kan reflektere mikrobølgene og føre til elektriske overslag. Ikke sett bokser av metall inn i ovnen.

MERK:

Ikke bruk plastbeholdere for tilberedning av mat i mikrobølgeovnen dersom ovnen fortsatt er varm fra GRILL og MIX GRILL (blandet grill)-tilberedning fordi de kan smelte.

Plastbeholdere må ikke brukes under overnevnte forhold dersom ikke beholderprodusenten sier at de egner seg.

Dersom du er usikker på hvordan du skal tilkoble ovnen, ta kontakt med en autorisert, kvalifisert elektriker.

Hverken produsent eller forhandler kan akseptere ansvar for skader på ovn eller person som skyldes at korrekte elektriske tilkoblingsprosedyrer ikke er fulgt.

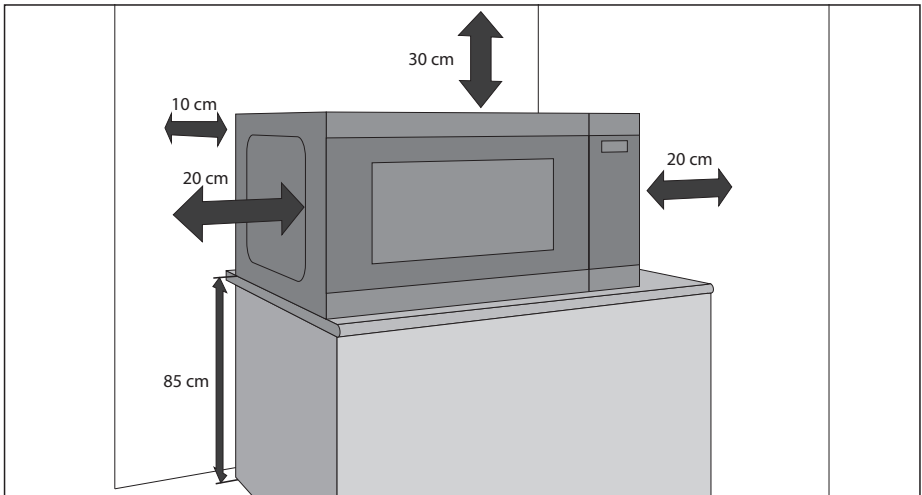
Vanndamp eller vanndråper kan fra tid til annen dannes på ovnens vegger eller rundt dørpakningen eller på kontaktflatene. Dette er normalt, og er ikke tegn på mikrobølgelekkasje eller feil på produktet.



Dette symbolet betyr at overflaten kan bli varm under bruk .

INSTALLASJON

1. Fjern all emballasje fra innsiden av ovnsrommet og fjern all beskyttelsesfilm fra mikrobølgekabinettets overflate. Kontroller ovnen nøye for ethvert tegn på skade.
 2. Undersøk ovnen nøye for å se om det finnes tegn på skader.
 3. Plasser ovnen på en solid og jevn overflate som er sterk nok til å tåle vekten av ovnen og det tyngste som vil kunne bli tilberedt inne i den. Ikke plasser ovnen inne i et skap.
 4. Velg en flat overflate med stor nok plass til å sikre inn- og utgående ventilasjon. Se bilde på den første siden. Den bakre overflaten skal plasseres mot en vegg.
- Minimum installasjonshøyde er 85 cm.
 - En minimumavstand på 20 cm er nødvendig mellom sidene til mikrobølgeovnen og tilstøtende vegger eller objekter.
 - La det være en fri plass på 30 cm over ovnen.
 - Ikke fjern føttene på bunnen av ovnen.
 - Blokkering av innsug og/eller utluftingsåpninger kan skade ovnen.
 - Plasser ovnen så langt som mulig fra radioer og TV-apparater. Bruk av mikrobølgeovn kan føre til forstyrrelser av radio- og TV-signaler.



5. Sett ovnens støpsel inn i en standard jordet stikkontakt.

ADVARSEL:

Ikke plasser ovnen der det skapes varme, fukt eller høy luftfuktighet, (for eksempel nær eller over en konvensjonell ovn) eller nær brennbare materialer (for eksempel gardiner).

Ikke blokker eller begrenser ventilasjonsåpningene.

Ikke plasser gjenstander på toppen av ovnen.

Ikke berør utsiden av mikrobølgeovnen under eller rett etter drift da den vil være varm.

RADIOFORSTYRRELSE

Bruk av mikrobølgeovnen kan forstyrre signalet til din radio, TV eller lignende utstyr. Hvis det oppstår forstyrrelser, kan det reduseres eller elimineres ved å ta følgende tiltak:

1. Rengjør døren og ovnsrommet hvor de møtes.
2. Endre stillingen til mottakerantennen til radioen eller TV-en.
3. Flytt mikrobølgeovnen i henhold til mottakeren.
4. Koble mikrobølgeovnen til en annen stikkontakt slik at ovnen og mottakeren er på forskjellige hovedforsyninger.

INSTRUKSJONER FOR JORDING

Dette apparatet må være jordet. Denne ovnen er utstyrt med en kabel som har en jordingsledning med en jordingsplugg. Den må være koblet til en stikkontakt som har blitt installert og jordet. I tillegg en elektrisk kortslutning, vil jording redusere fare for elektrisk støt ved å gi en rømlingsledning for den elektriske strømmen. Det anbefales at en separat krets som kun betjener ovnen skal følge med.



ADVARSEL: Feilaktig bruk av jordingspluggen kan resultere i fare for elektrisk støt.

MERK:

1. Hvis du har spørsmål om jording- eller elektriske instruksjoner, spør en kvalifisert elektriker eller serviceperson.
2. Hverken produsenten eller forhandleren kan akseptere ansvar for skader på ovn eller person som skyldes at korrekte elektriske tilkoblingsprosedyrer ikke er fulgt.

Nettledningen som brukes i mikrobølgeovnen din bruker følgende fargekodede ledninger:

Grønn og gul = JORD

Blå = NØYTRAL

Brun = DIREKTE

SPESIFIKASJONER

Modellnavn:	YC-PS204A	YC-PS234A	YC-PS254A	YC-PG204A	YC-PG234A	YC-PG254A	YC-PG284A
AC-nettspenning	230–240 V, 50 Hz, enkeltfase						
Sikring / kretsbyrter	10 A						
Effekt:	Mikrobølge	700 W	900 W	900 W	700 W	900 W	900 W
	Grill			900 W	1000 W	1000 W	1000 W
	Av-modus	<0,5 W					
	Energisparemodus	>0,5 W					
	Vekselstrøm påkrevet	1200 W	1400 W	1400 W	1400 W	1400 W	1400 W
Mikrobølgefrekvens	2450 MHz*						
Utvendige dimensjoner (B) x (H) x (D) mm	455 x 274 x 334	483 x 281 x 377	483 x 281 x 403	455 x 274 x 345	483 x 281 x 395	483 x 281 x 403	539 x 309 x 441
Dimensjoner i ovnsrommet (B) x (H) x (D)** mm	315 x 198 x 297	340 x 220 x 320	340 x 220 x 344	315 x 198 x 297	340 x 220 x 320	340 x 220 x 344	354 x 220 x 358
Ovnskapasitet	20 liter**	23 liter**	25 liter**	20 liter**	25 liter**	25 liter**	28 liter**
Diameter på roterende tallerken	245 mm	270 mm	270 mm	245 mm	270 mm	270 mm	325 mm
Størrelse på grillstativ (W) x (D) mm				190 x 79	80 x 208	80 x 208	89 x 285
Vekt	ca. 10,5 kg	ca. 12,9 kg	ca. 13,5 kg	ca. 10,9 kg	ca. 13,9 kg	ca. 13,7 kg	ca. 16,6 kg
Ovnslampe (LED-type)	1,5 W						

* – Dette produktet innfrir kravene i europeisk standard EN55011. I samsvar med denne standarden er dette produktet klassifisert som gruppe 2 klasse B.

Gruppe 2 betyr at utstyret med hensikt genererer radiofrekvensenergi i form av elektromagnetisk stråling for varmebehandlingen av mat. Klasse B-utstyr betyr at utstyret egner seg for bruk i husholdninger.

** – Intern kapasitet er beregnet ved å måle maksimum bredde, høyde og dybde. Faktisk kapasitet for å romme mat er mindre.

SOM EN DEL AV VÅRT ARBEID MED KONTINUERLIGE FORBEDRINGER FORBEHOLDER VI OSS RETTEN TIL Å ENDRE DESIGN OG SPESIFIKASJONER UTEN FORUTGÅENDE VARSEL.

OVN OG TILBEHØR

1. Dørens sikkerhetslåsesystem
2. Ovnsvindu
3. Dreiering
4. Dreieskivekobling
5. Rund skive og kontrollknapper
6. Mikrobølgepanel (Ikke fjern)
7. Glassplate
8. Grillstativ for YC-PG204A, YC-PG234A, YC-PG254A og YC-PG284A
9. Ventilasjonsåpninger
10. Utvendig kabinett
11. Elektrisk ledning

Undersøk at følgende tilbehør følger med:

Kun grillovner:

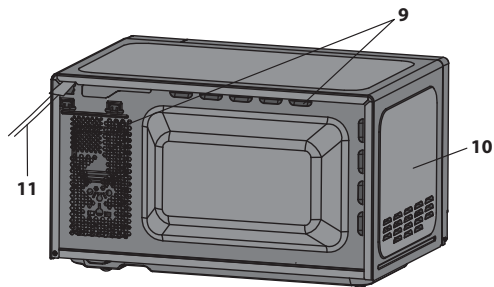
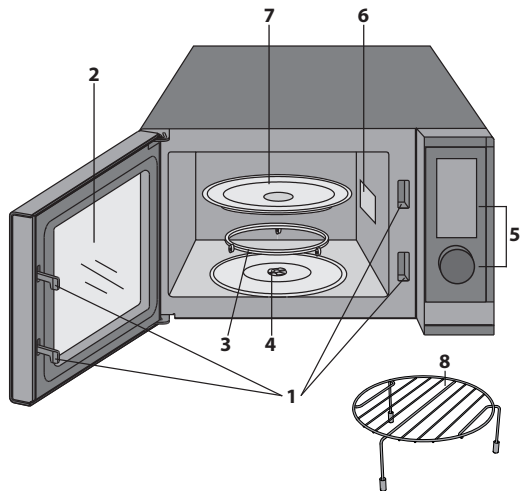
- **Grillstativ** – kun til bruk for matlaging med grillfunksjonen.
- Grillstativet er utformet kun for bruk med grillovner. IKKE bruk stativet når du bruker mikrobølgefunksjonen.
- For bruk av grillstativet, se GRILL-avsnittene i denne bruksanvisningen.

Berør aldri grillen når den er varm.

MERK: Oppgi to elementer når du bestiller tilbehør; delenavn og modellnavn.

MERKNADER:

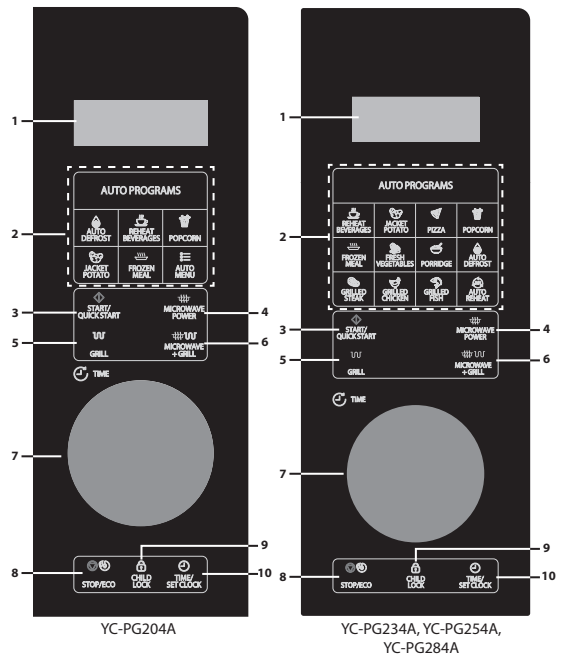
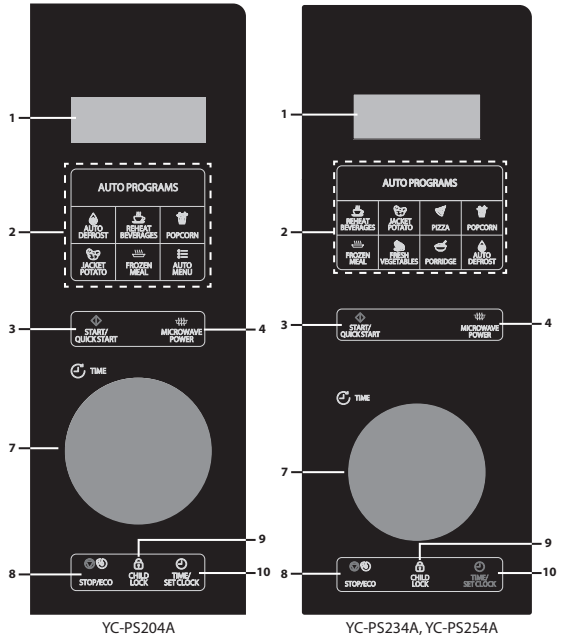
- Rengjør alltid insiden av ovnen grundig etter tilberedning av fet mat uten lokk. Det må være tørt og uten fett. Fettbelegg kan føre til overoppheting og utvikle røyk eller antenning.
- Når du bruker mikrobølgeovnen, legg alltid kokekar på dreieskiven.
- IKKE bruk grillstativet på kun mikrobølgefunksjonen.



⚠ ADVARSEL: ⚠ Dette symbolet betyr at overflaten kan bli varm ved bruk. Døren, det utvendige kabinettet, ovnsrommet, tilbehøret og tallerkenen vil bli meget varm under bruk. For å hindre brannskader må det alltid brukes tykke kjøkkenhansker eller grytekluter.

KONTROLLPANEL

- DIGITALT DISPLAY** – Viser tilberedningstid, effekt, indikatorer og klokke.
- AUTO-MENY-taster** – Trykk for å velge autotilberedningsmeny. (Se side 17 for råd om bruk).
- START/QUICK START** – (Side 16).
- MICROWAVE POWER (MIKROBØLGE EFFEKT)** – Trykk for å velge mikrobølgeeffektnivå. (Side 15).
- GRILL** – Trykk for å angi grillprogrammet. (Side 16).
- MICROWAVE+GRILL (MIKROBØLGE+GRILL)** – Trykk for å angi kombinasjonsprogrammet med mikrobølge og grill. (Side 16).
- RUND SKIVEN** – Drei med klokken eller mot klokken for å angi forskjellige funksjoner.
- STOP/ECO** – Trykk én gang for å stoppe tilberedelsen midlertidig, eller to ganger for å avbryte tilberedelsen helt. Bruk til å angi strømsparingsmodus. (Side 18).
- CHILD LOCK (BARNESIKRING)** – (Side 19).
- TIME/SET CLOCK (Klokke/tidsur)** – Bruk til å angi klokketid. Bruk til å angi tidsurfunksjonen. (Side 14).



FØR BRUK AV OVNEN

Når ovnen først er koblet til, så vil du høre en lyd, og displayet vil vise «**1: 00**». Merk at klokken ikke må stilles inn for at ovnen skal fungere riktig. For å stille klokken, følg instruksjonene i «**Stilling av klokken**»-avsnittet i denne bruksanvisningen.

Når den er ny, og grillen brukes for første gang, så vil røyk og lukt avgis. For å unngå at dette skjer når maten blir laget, bruk grillfunksjonen uten mat i ca. 20 minutter.

- Etter åpning og lukking av døren vil ovnen gå i standby-modus. Hvis ingen knapper blir trykket innen 1 minutt, så vil displayet forbli på og knappene vil ikke fungere. For å gå inn i standby-modus igjen, åpne og lukk døren.
- I løpet av matlagingen, hvis knappen **STOP/ECO** blir trykket én gang, så vil matlagingssyklusen pauses. For å starte matlagingen igjen, trykk på knappen **START/QUICK START**. Hvis knappen **STOP/ECO** blir trykket to ganger, så vil matlagingen avbrytes.
- Når du programmerer ovnen for en spesifikk funksjon, og det er en pause mellom knappetrykk i mer enn 30 sekunder, så vil ovnen gå tilbake til standby-modus.
- Når en matlagingssyklus er fullført, vil displayet vise «**End**» og en tone vil kunne høres hvert andre to minutt til en knapp blir trykket eller døren åpnes.

STILLING AV KLOKKEN

Denne ovnen har en klokke som kan brukes i enten 12- eller 24-timers modus. For å stille klokken, følg instruksjonene under:

1. I standby-modus, trykk og hold inne knappen **TIME/SET CLOCK** i minst 3 sekunder for å gå inn i stilling av klokke-modus.
 2. Trykk på knappen **TIME/SET CLOCK** for å velge 12- eller 24-timers modus.
 3. Rotér den **RUNDE SKIVEN** for å stille inn tiden. Trykk på knappen **TIME/SET CLOCK** for å lagre.
 4. Rotér den **RUNDE SKIVEN** for å stille inn minuttene. Trykk på knappen **TIME/SET CLOCK** for å lagre og avslutte klokkeinnstillingsmodus.
- Det er ikke nødvendig å stille inn klokken for at ovnen skal fungere normalt.
 - I tilberedningsmodus, trykk på knappen **TIME/SET CLOCK** for å se tiden på dagen (hvis innstilt). Tiden på dagen vil endres tilbake til nedtelling av tilberedning etter fem sekunder. Merk at tiden på dagen ikke er synlig hvis kjøkkentidsuret har blitt stilt inn.

MIKROBØLGETILBEREDNING

Følg instruksjonene under for å bruke mikrobølgefunksjonen:

1. I standby-modus, trykk på knappen **MICROWAVE POWER** for å velge effektnivået. Hver gang denne knappen trykkes, vil displayet vise mikrobølgeeffektnivået.
2. Når det ønskede mikrobølgeeffektnivået har blitt valgt, dreier du på **JOG DIAL** for å velge tilberedningstiden.
3. Trykk på knappen **START/QUICK START** for å starte tilberedning.
4. Når en matlagingssyklus er fullført, vil displayet vise «End» og en tone vil kunne høres hvert andre to minutt til en knapp blir trykket eller døren åpnes.

Merk at tabellen under er for veiledning. Ovnen din har 10 mikrobølgeeffektnivåer. Disse er 10%, 20%, 30%, 40%, 50%, 60%, 70%, 80%, 90% og 100 %. Den faktiske effektutgangen kan kalkuleres ved å multiplisere mikrobølgeeffekten med prosenten.

Tilberedningsanvisning for mikrobølge:

Display	Mikrobølgeeffekt	Foreslått bruk
P100	100 %	Bruk denne innstillingen for hurtig tilberedning eller oppvarming, f.eks. for gryteretter, varme drikker, grønnsaker, osv.
P-80	80 %	Til kompakte matvarer som krever lengre tilberedningstid ved normal tillaging, f.eks. storfekjøtt. Dette effektnivået anbefales for å få kjøttet mørt.
P-60	60 %	Brukes for lengre tilberedning av kompakte matvarer, som stek, kjøttpudding og måltider på tallerken, og for sensitive retter, som ostesaus og sukkerbrød.
P-40	40 %	Tineinnstilling: velg denne effektinnstillingen for å sikre at retten tines jevnt. Denne innstillingen er også ideell for småkoking av ris, pasta, melboller og tilberedning av eggekrem.
P-20	20 %	Brukes til forsiktig tining, for eksempel av kremkaker eller finere bakverk.

- I løpet av tilberedning kan du sjekke tilberedningseffektnivået ved å trykke og holde inne knappen **MICROWAVE POWER**.
- Den lengste tilberedningstiden er 95 minutter.

HURTIGSTART

Hvis du trenger å tilberede på 100 %-effektnivået, bare trykk på knappen **START/QUICK START** på **JOG DIAL** mens den er i standby-modus. Hver gang knappen **START/QUICK START** trykkes, vil den legge til 30 sekunder til tilberedningstiden.

GRILL-TILBEREDNING*

Grillelementet øverst i ovnsrommet har kun én effektnstilling. Den er effektiv og økonomisk. Grillen er ideell for å tilberede bacon, nakkeskiver, fiskepinner og tekaker.

Bruk grillstativet for å grille mindre matvarer, som bacon og pølser, snu rundt halvveis gjennom tilberedningen. Mat kan plasseres direkte på stativet eller plasseres i en form eller på en varmebestandig plate. Sørg for at fett eller olje, som kan dryppe ned fra maten som blir tilberedt, har et passende brett plassert under grillstativet.

Ved bruning og gjøre overflaten på mat i en kasserolleform sprø, så kan grillstativet brukes hvis beholderen er grunt nok. Men det anbefales å plassere slike beholdere direkte på dreieskiven for å gi litt ekstra tid til å brune og gjøre maten så sprø som du ønsker. Det er ikke mye å bruke grillstativet for grilling.

Følg instruksjonene under for å bruke grillfunksjonen:

1. I standby-modus, trykk på knappen **GRILL** for å velge grillfunksjonen. Displayet vil vise «**Grill**»
2. Drei **JOG DIAL** for å velge tilberedningstiden.
3. Trykk på knappen **START/QUICK START** for å starte tilberedning.
4. Når matlagingsssyklusen er fullført, vil displayet vise «**End**» og en tone vil kunne høres hvert 2 minutt til en knapp blir trykket eller døren åpnes.

* – Kun for modeller med Grill.

MIKROBØLGEOVN + GRILL*

Ved å bruke både mikrobølge- og grillfunksjonen, så er det mulig å brune og tilberede maten hurtig. For å bruke mikrobølge- og grillfunksjonen, følg instruksjonene under:

1. I standby-modus, trykk på tasten **MICROWAVE + GRILL** én eller to ganger for å velge «Co-1» eller «Co-2».
2. Drei **JOG DIAL** for å angi tilberedningstiden.
3. Trykk på knappen **START/QUICK START** for å starte.
4. Når en matlagingsssyklus er fullført, vil displayet vise «**End**» og en tone vil kunne høres hvert andre to minutt til en knapp blir trykket eller døren åpnes.

Mikrobølge- + grillfunksjon

Display	Utgang	Foreslått bruk
Co-1	70 % grill / 30 % mikrobølge	Kyllingbiter, kyllingbryst, svinekoteletter
Co-2	56 % grill / 44 % mikrobølge	Hel kylling

- Maksimal tilberedningstid med grillen er 95 minutter.
- I løpet av grilling, la røyk og lukt oppløses ved å åpne et vindu eller slå på kjøkkenventilasjonen. Dette er normalt og ikke en feil på ovnen.
- I løpet av tilberedningen kan du sjekke den gjeldende kombinasjonen av tilberedningseffekt ved å ta på knappen **MICROWAVE + GRILL**.
- Når du bruker grill-funksjonen slår grillen seg regelmessig på og av for å forhindre overoppheting.
- Når du bruker MICROWAVE+GRILL-funksjonen, så kan mat plasseres i en passende beholder direkte på dreieskiven i ovnen eller på grillstativet.

ADVARSEL: Døren, det utvendige kabinettet, ovnsrommet og tilbehør vil bli svært varme under grillingen. For å unngå brannsår bruk alltid tykke kjøkkenhansker.

* – Kun for modeller med Grill.

AUTOMENY

For enkelthets skyld, så lar auto-programmer maten bli tilberedt raskt og effektivt med kun et par knappetrykk. Det er ikke nødvendig å programmere varigheten og tilberedningseffekten. Alt som kreves, er at du trykker på den krevde autotilberedningsknappen, angir vekt/mengde ved å dreie på **JOG DIAL** og deretter trykker på knappen **START/QUICK START**.

For eksempel, tilbered to ovnsbakte poteter.

1. Åpne døren og plasser maten på innsiden av ovnen ved å bruke passende kokekar for tilberedningsssyklusen som brukes.
2. Steng døren.
3. Trykk på knappen **JACKET POTATO** én gang.
4. Drei **JOG DIAL** for å angi antallet poteter.
5. Trykk på knappen **START/QUICK START**.
6. Når en matlagingsssyklus er fullført, vil displayet vise «End» og en tone vil kunne høres hvert andre to minutt til en knapp blir trykket eller døren åpnes.

Autotilberedningsmenyer:

Auto-program	Størrelse/vekt
Frossent kjøtt Auto-opptining Auto-gjennoppvarming	Velg vekten ved å dreie på JOG DIAL . Frosne måltider og auto-gjennoppvarming (200 til 800 g), auto-opptining (100 til 1800 g)
Gjenoppvarm drikker	Velg antallet kopper (200 ml hver) ved å dreie på kontrollen JOG DIAL . 1 til 3 kopper.
Ovnsbakt potet	Velg antallet poteter (230 g hver) ved å dreie på kontrollen JOG DIAL . 1 eller 2 poteter.
Pizza	Velg vekten på pizzaen (150 g / 300 g / 450 g) ved å dreie på kontrollen JOG DIAL .
Popcorn	Velg antallet popcornpakker (100 g hver) ved å dreie på kontrollen JOG DIAL .
Ferske grønnsaker	Velg vekten på grønnsakene (200 g til 600 g) ved å dreie på kontrollen JOG DIAL .
Grøt	Velg vekten på grøten (gram) ved å dreie på kontrollen JOG DIAL . 50 til 150 g.
Grillet biff (kun grillmodeller)	Velg vekten på biften (200 g til 600 g) ved å dreie på kontrollen JOG DIAL .
Grillet kylling (kun grillmodeller)	Velg vekten på kyllingen (200 g til 600 g) ved å dreie på kontrollen JOG DIAL .
Grillet fisk (kun grillmodeller)	Velg vekten på fisken (200 g til 600 g) ved å dreie på kontrollen JOG DIAL .

- Resultatet på autotilberedningen avhenger av faktorer som formen og størrelsen på maten, dine personlige preferanser, slik som passe stekt/kokt for visse matvarer, og hvordan maten plasseres i ovnen. Hvis resultatet av tilberedningen ikke er tilfredsstillende, vennligst juster tilberedningstiden til passende.

Merk: Auto-menyknappen brukes kun på YC-PG204A- og YC-PS204A-modeller. Hver gang automeny-knappen trykkes vil displayet vise autoprogrammet, som i tabellen over. Når den ønskede automenyen blir funnet, dreier du på **JOG DIAL**-kontrollen for å velge vekten på maten som skal tilberedes.

AUTO-OPPTINING

Auto-opptining lar deg tine opp mat fra vekt. Auto-opptiningstiden og effektivitet blir automatisk stilt inn når matkategorien og vekten er programmert. Vekten på den frosne maten varierer fra 100 g til 1800 g.

1. I standby-modus, trykk på knappen **AUTO DEFROST**.
2. Drei på kontrollen **JOG DIAL** for å velge vekten på maten som skal tines.
3. Trykk på knappen **START/QUICK START** for å starte opptiningssyklusen.
4. Hvis ovnen stopper i løpet av opptiningssyklusen, snu maten rundt for å sørge for jevn opptining, og trykk deretter på **START/QUICK START** for å opptining for den gjenværende tiden.
5. Når en opptiningssyklus er fullført, vil displayet vise «**End**» og en tone kan høres hvert andre to minutt til en knapp blir trykket på eller døren åpnes.

AUTO-GJENOPPVARMING*

Ovnen lar deg varme opp mat igjen basert på vekten angitt av brukeren. Gjenoppvarmingstiden og effektivitet blir automatisk stilt inn når matkategorien og vekten er programmert. Gjenoppvarmingsvekten varierer fra 100 g til 800 g.

1. I standby-modus, trykk på knappen **AUTO REHEAT**.
2. Drei på kontrollen **JOG DIAL** for å velge vekten på maten som skal gjenoppvarmes.
3. Trykk på knappen **START/QUICK START**.
4. Når en matlagingsyklus er fullført, vil displayet vise «**End**» og en tone vil kunne høres hvert andre to minutt til en knapp blir trykket eller døren åpnes.

* – Kun for modeller med Grill.

KJØKKENTIDSUR

Ovnen er utstyrt med et kjøkkentidsur, som vil telle ned fra den angitte tiden.

1. Mens den er i standby-modus, trykk på knappen **TIME/SET CLOCK** én gang.
2. Drei på **JOG DIAL** for å angi ønsket tid. Den lengste tiden er 95 minutter.
3. Trykk på knappen **START/QUICK START** for å bekrefte.
4. Displayet vil telle ned fra den angitte tiden.
5. Når displayet når null, vil en tone høres.

Det er også mulig å bruke kjøkkentidsuret i tilberedningsmodus. For å gjøre det, følg trinnene fremstilt ovenfor når du tilbereder maten. Når kjøkkentidsuret er aktivert vil den vises på displayet i fem sekunder, deretter vil displayet vende tilbake til nedtellingstidsuret for tilberedningssyklusen. For å se tidsuret igjen, trykk på knappen **TIME/SET CLOCK** én gang og kjøkkentidsuret vil vises i fem sekunder, og deretter vende tilbake til tilberedningsnedtellingen.

- For å avbryte programmet for **TIMER**, trykk på knappen **STOP/ECO** og displayet viser tiden.
- Det er mulig å starte kjøkkentidsuret hvis en tilberedningssyklus har blitt startet ved å følge trinnene ovenfor.

STRØMSPARINGSFUNKSJON

Denne funksjonen lar ovnen spare strøm når den ikke er i bruk. For å aktivere denne funksjonen når den er i standby-modus, trykk og hold inne knappen **STOP/ECO** i 3 sekunder. Displayet vil slås av; ovnen vil gå inn i strømsparingsmodus.

For å avbryte strømsparingsmodus, trykk på en hvilken som helst knapp eller åpne og lukke ovnsdøren.

LYDLØSFUNKSJON

Det er mulig å dempe enhver tone fra mikrobølgeovnen ved å bruke lydløsfunksjonen. For å angi lydløsfunksjonen, trykk på knappen **CHILD LOCK** én gang når displayet vil vise «**OFF**» for 5 sekunder. I lydløsmodus lager ikke knappene lyd når du trykker på dem.

For å slå av dempefunksjonen, trykk én gang på **CHILD LOCK**-knappen, displayet vil vise "**on**" i 5 sekunder for å indikere at lyden er slått på igjen.

Hvis lydløsfunksjonen er angitt og ovnen blir koblet fra strømforsyningen, så vil den avbrytes når strømmen blir koblet til igjen.

SIKKERHETSLÅS

Dette er en automatisk funksjon for å forhindre uovervåket bruk av ovnen av små barn. Hvis ingenting skjer på ett minutt mens ovnen er i standby-modus, går ovnen automatisk inn i Sikkerhetslås-modus og «**Loc**» vil vises på displayet. Når mikrobølgeovnen er i låst modus, er alle knappene deaktiverte. Hvis du trykker på en knapp, vises låseindikatoren på displayet i fem sekunder for å minne brukere på å deaktivere låsen.

For å deaktivere låsen åpner du døren til mikrobølgeovnen. Dette aktiverer tastene igjen og slukker lyset for låseindikatoren.

BARNESIKRING

For å stille inn BARNESIKRINGEN, trykk på og hold nede knappen **CHILD LOCK** i 3 sekunder. Du vil høre en lang pipelyd og displayet vil vise «**Loc**». Ovnen er nå i BARNESIKRING-modus. I denne modusen vil displayet vise klokken, hvis taster trykkes på eller døren åpnes, «**Loc**» vil være synlig for 5 sekunder.

For å avbryte BARNESIKRINGEN, trykk og hold nede knappen **CHILD LOCK** i 3 sekunder inntil et langt lydsignal kan høres.

RENGJØRING OG VEDLIKEHOLD

- Slå av ovnen og dra ut strømledningen fra strømforsyningen når du rengjør den.
- Hold innsiden av ovnen ren. Hvis mat spruter eller væsker søles og fester seg til veggene, taket eller gulvet i ovnen, må du tørke det opp med en fuktig klut. Du kan bruke milde vaskemidler hvis ovnen blir veldig skitten. Unngå å bruke sprayer eller andre sterke rengjøringsmidler. De kan føre til misfarging, skraper eller kan gjøre døroverflaten uskarp.
- Utsiden av ovnen må vaskes med en fuktig klut. For å unngå skade på delene inne i ovnen, må du unngå at vann slipper inn gjennom ventilasjonsåpningene.
- Tørk begge sider av døren og vinduet, dørpakningene og nærliggende deler ofte med en fuktig klut for å fjerne eventuelt søl og sprut.
- Ikke bruk slipende rengjøringsmidler.
- Ikke dampvask.
- Ikke la kontrollpanelet bli vått. Vask med en myk, fuktig klut. Når du vasker kontrollpanelet, må døren stå åpen for å unngå at du slår ovnen på.
- Hvis det samles damp inni eller rundt utsiden av ovnsdøren, tørker du det med en myk klut. Dette kan skje når mikrobølgeovnen brukes i fuktige omgivelser. Dette er ikke en feil.
- Gulvdeieskiven, dreiefotstøtten og koblingen bør rengjøres ofte for å unngå forurensning og potensiell gnister/skade. Bare tørk med et mildt rengjøringsmiddel.
- Fjern lukt fra ovnen ved å blande en kopp vann med jus og skrell fra en sitron i en mikrobølgevennlig skål. Sett i ovnen og skru den på i fem minutter. Tørk over grundig og tørk med en myk klut.
- Ta kontakt med kundestøtte hvis lyspæren slutter å virke.
- Ovnen må rengjøres med jevne mellomrom og matavfall må fjernes. Å ikke holde ovnen ren kan føre til nedbryting av overflatene, som i sin tur kan redusere enhetens livslengde og muligens føre til en farlig situasjon.
- Vennligst ikke kast dette apparatet i generelt søppel; se råd i landet ditt for hvordan du kaster denne typen produkt.

PASSENDE KOKEKAR

1. Det ideelle materialet for et mikrobølgeapparat er gjennomsiktig til mikrobølgeovnen. Den lar energi passere gjennom beholderen og varme opp maten.
2. Mikrobølger kan ikke penetrere metall, så redskaper i metall eller fat med metallisk kant bør ikke brukes.
3. Ikke bruk resirkulerte papirprodukter når du tilbereder mat i mikrobølgeovnen, ettersom de kan inneholde små metallfragmenter, som kan forårsake gnister og/eller brann.
4. Runde/ovale fat i stedet for firkantede/avlange, siden maten i hjørnene har en tendens til å bli overkoking.
5. Tynne striper med aluminiumsfolie kan brukes til å forhindre overkoking i utsatte områder. Men vær forsiktig med å ikke bruke for mye og hold en distanse på 2,54 cm mellom folien og ovnsrommet

Listen under er en generell veiledning som hjelper deg med å velge riktige redskaper.

Kokekar	Mikrobølge Trygg	Grill	Kommentar
Tallerkener for brunng	✓ / ✗	✗	Følg alltid produsentens instruksjoner. Ikke overskrid oppgitte oppvarmingstider. Vær meget forsiktig idet disse tallerkenene blir meget varme.
Porselen og keramikk	✓ / ✗	✗	Porselen, leirvarer, glasert steintøy og benporselen er vanligvis brukbare, unntatt for de med metalldekorasjoner.
Varmebestandig glass	✓	✓	Forsiktighet bør utøves for å sørge for at kokekar i glass er passende for bruk i en mikrobølgeovn.
Ikke-varmebestandig glass	✗	✗	
Varmebestandig keramikk	✓	✓	Sørg for at det keramiske materialet ikke er for tykt eller har høyt mineralinnhold.
Mikrobølgetrykt kokekar i plast	✓	✗	Du bør alltid sjekke om kokekar i plast er passende for bruk i en mikrobølgeovn.
Kjøkkenpapir	✓ / ✗	✗	Bruk kun kjøkkenpapir som er anbefalt til bruk i mikrobølgeovner.
Glassartikler fra f.eks. Pyrex®	✓ / ✗	✓	Vis forsiktighet ved bruk av fint glass da glasset kan bryte eller sprekke ved brå oppvarming.
Metallbrett	✗	✓	Det anbefales ikke bruk av kokekar i metall i mikrobølgeovn da det kan oppstå elektrisk overslag som i sin tur kan føre til brann.
Metallstativ	✗	✓	Det anbefales ikke bruk av kokekar i metall i mikrobølgeovn da det kan oppstå elektrisk overslag som i sin tur kan føre til brann.
Aluminiumfolie Foliebeholdere	✓ / ✗	✓	Små biter av aluminiumfolie kan brukes til å skjerme matvarer fra overoppheting. Hold folien minst 2,54 cm fra ovnsveggen for å hindre overslag. Foliebeholdere anbefales ikke dersom de ikke er spesifisert av produsenten, for eksempel Microfoil®, følg instruksjonene nøye.
Plastfolie	✓	✗	Bør ikke berøre maten og må stikke hull for å slippe ut damp.
Plast/Polystyren, for eksempel beholdere for gatekjøkkenmat	✓	✗	Forsiktighet må utvises siden noen beholdere kan deformeres, smelte eller misfarge ved høye temperaturer.
Poser for frysing/steking	✓	✗	Må stikkes hull på for å slippe ut damp. Påse at posen egner seg for bruk i mikrobølgeovn.
Papirtallerkener/ kopper og kjøkkenpapir	✓	✗	Ikke bruk plast- eller metalltråder idet de kan smelte eller føre til brann som følge av elektrisk overslag.
Strå- og trebeholdere	✓	✗	Bruk bare for oppvarming eller for å absorbere fuktighet. Forsiktighet må utvises da overoppheting kan føre til brann.
Resirkulert papir og avisepapir	✗	✗	Hold alltid ovnen under oppsyn når slike materialer brukes da overoppheting kan føre til brann. Kan inneholde deler av metall som kan føre til overslag med tilhørende fare for brann.



ADVARSEL: Når det varmes opp mat i plast- eller papirbeholdere må ovnen overvåkes på grunn av faren for antenning.

MERK: Overvåk alltid ovnen når den er i bruk.

MIKROBØLGEOVN TILVEREDNINGSRÅD

Mikrobølgeovner tilbereder mat raskere enn konvensjonelle metoder. Det er derfor viktig at du følger enkelte teknikker for å sikre gode resultater. Mange av de følgende teknikkene ligner på de du bruker i konvensjonell matlaging.



ADVARSEL: Væsker og mat må ikke varmes opp i forseglede beholdere eller krukker/beholdere med lokk på, siden trykk bygges opp inne i beholderen/krukken, som kan føre til eksplosjon.

TILBEREDNINGSRÅD NOTATER:

- Pass alltid på ovnen når den er i bruk.
- Påse at redskapene passer for bruk i en mikrobølgeovn.
- Bruk bare mikrobølgepopcorn i anbefalte poser (følg produsentens instruksjoner). Bruk aldri olje unntatt når det er spesifisert av produsenten og bruk aldri lenger tilberedningstid enn instruert.



ADVARSEL: Hvis du overskrider anbefalte tilberedningstider eller bruker effektnivåer som er for høye, vil maten kunne overopphetes, brenne og i ekstreme tilfeller ta fyr og skade ovnen.

Plasser

Plasser den tykkeste delen av maten mot utsiden av tallerkenen, f.eks. kyllinglår.

Mat som er plassert mot utsiden av tallerkenen får mer energi og tilberedes derfor raskere enn maten i midten.

Deksel

Enkelte matvarer drar nytte av å dekkes til under mikrobølgetilberedning.

Bruk perforert mikrobølgeplastfolie eller et egnet lokk.

Stikk hull

Mat med skjell, skinn eller hinner må stikkes flere steder for tilberedning eller oppvarming siden damp kan bygges opp og kan føre til at maten eksploderer. F.eks. poteter, fisk, kylling, pølser.

MERK: Egg må ikke tilberedes i mikrobølgeovnen da de kan eksplodere, også etter selve tilberedningen er over, f.eks. posjerte, stekte, hardkokte.

Rør, snu og flytt

For jevn tilberedning er det viktig å røre, snu og flytte maten under tilberedningen. Rør og flytt maten fra utsiden og inn mot sentrum.

La stå

Ståtid er nødvendig etter tilberedningen for å sørge for at varmen sprer seg jevnt gjennom maten.

Matkarakteristikker	
Komposisjon	Matvarer med høyt fett- eller sukkerinnhold (f.eks. julepudding, kjøttdeig) krever mindre oppvarmingstid. Forsiktighet bør utøves da overoppheting kan føre til brann. Bein i mat leder varme, slik at maten tilberedes raskere. Forsiktighet må utøves slik at mates tilberedes jevnt.
Tetthet	Matens tetthet påvirker den nødvendige tilberedningstiden. Lett og porøs mat, som for eksempel kaker eller brød, tilberedes raskere enn tunge, tette matvarer som stek og gryteretter.
Kvantitet	Antall mikrobølger i ovnen er de samme uansett hvor mye mat som skal tilberedes. Tilberedningstiden må med andre ord økes etterhvert som mengden mat som settes i ovnen øker. f.eks. tar det lenger tid å tilberede fire poteter enn to.
Størrelse	Liten mat og små biter tilberedes raskere enn større biter siden mikrobølgene kan trenge gjennom fra alle sider og inn mot midten. For jevn tilberedning sørg for at alle bitene er tilnærmedesvis like store.
Form	Matvarer med irregulær form, som kyllingbryst eller kyllinglår, bruker lenger tid på tilberedning av de tykke delene. For jevn tilberedning må dem tykkeste delene plasseres lengst ute på tallerkenen der de vil motta mer energi. Runde former tilberedes jevnere enn firkantede former ved mikrobølgetilberedning.
Matens temperatur	Matens opprinnelige temperatur påvirker nødvendig tilberedningstid. Avkjølt mat tar lengre tid å tilberede enn romtemperert mat. Temperaturen til beholderen er ikke en riktig indikasjon på temperaturen til matvaren eller drikken. Lag kutt i matvarer med fyllinger, for eksempel syltesmultringer, for å frigjøre varme eller damp.



ADVARSEL: Ansikt og hender: Bruk alltid ovnshansker for å ta mat eller kokekar ut av ovnen. Hold avstand når du åpner døren, slik at du ikke treffes av varme eller damp. Når du fjerner tildekninger (som plastfolie), åpner stekeposer eller popcornposer, sørg for at dampen ledes vekk fra ansikt og hender.



ADVARSEL: Kontroller temperaturen på mat og drikker og rør før servering. Vær spesielt forsiktig når du gir mat og drikke laget i mikrobølgeovn til babyer, barn eller eldre. Innholdet av tåteflasker og barnematglass må røres eller ristes og temperaturen kontrolleres før servering for å unngå skålding.

RÅD OM OPPTINING

Mikrobølgeovnen er den raskeste måten å tine mat på. Det er en enkel prosess, men følgende instruksjoner er avgjørende for å sikre at maten er fullstendig opptint.

- Fjern all emballasje og innpakking før opptining.
- For å tine opp mat, bruk mikrobølgeeffektnivå P-20 til P-40.
- Se mer informasjon under.

Rearranger

Mat som er plassert mot utsiden av tallerkenen tiner raskere enn mat i midten. Det er derfor viktig at maten omorganiseres opptil fire ganger under tining.

Flytt nøye pakkede biter fra utsiden til midten og omorganiser overlappende områder.

Dette sikrer at alle deler av maten tiner jevnt.

Separer

Mat kan være festet til hverandre når den tas ut av fryseren. Det er viktig at maten skilles så raskt som mulig under opptiningen.

f.eks. bacon, kyllingfileter.

Beskytt

Noen områder av mat som tines opp kan bli varm. For å unngå at den blir varmere og begynner å koke kan disse områdene dekkes med små biter av folie som reflekterer mikrobølgene, det vil for eksempel si lårene og vingene på en kylling.

La stå

Ståtid er nødvendig for å sørge for at maten er fullstendig opptint.

Opptining er ikke nødvendig når maten er tatt ut av mikrobølgeovnen. Maten må stå tildekket over tid for å sikre at midten er fullstendig opptint.

Snu

All mat må snus opptil fire ganger under tiningen.

Dette er viktig for å sikre grundig gjenopptining.

RÅD OM OPPVARMING

For oppvarming av mat må nedenstående råd og retningslinjer følges for å sikre at maten er fullstendig oppvarmet før servering.

Måltider på tallerken

Fjern alt fjærfe eller kjøtt og varm opp dette for seg, se nedenfor.

Plasser mindre matbiter mot midten av tallerkenen, større og tykkere biter mot kanten. Dekk med perforert mikrobølgeplast og varm opp på effektnivå P-50, rør/beveg maten halvveis gjennom oppvarmingen.

MERK: Påse at maten er gjennomvarm før servering.

Oppskåret kjøtt

Dekk med perforert mikrobølgeplastfolie og varm opp på effektnivå P-60. Flytt maten minst én gang for å sikre jevn oppvarming.

MERK: Påse at kjøttet er ordentlig gjenoppvarmet før servering.

Deler av fjærfe

Plasser de tykkeste delene av porsjonene mot kanten av tallerkenen, dekk med perforert mikrobølgeplastfolie og varm opp på effektnivå P-70.

Vend halvveis gjennom tiningen.

MERK: Påse at fjærkreet er ordentlig gjenoppvarmet før servering.

Gryteretter

Dekk med perforert mikrobølgeplastfolie eller et passende lokk og varm opp på effektnivå P-50.

Rør regelmessig for å sikre jevn oppvarming.

MERK: Påse at maten er gjennomvarm før servering.

For å oppnå det beste resultatet når du varmer opp mat, velg et passende mikrobølgeeffektnivå tilpasset maten som skal varmes opp. En bolle grønnsaker kan for eksempel varmes opp på effektnivå P-100, mens lasagne, som inneholder ingredienser som det ikke kan røres i, bør varmes opp på effektnivå P-40.

MERKNADER:

- Fjern maten fra folie eller metallbeholdere før oppvarming.
- Oppvarmingstiden påvirkes av matens form og mengde og temperaturen på maten sammen med beholderens størrelse, form og materialer.



ADVARSEL: Varm aldri opp væsker i beholdere med smale åpninger idet det kan føre til at innholdet spruter ut fra beholderen og kan føre til skålding.

- For å unngå overoppheting og brann må det utvises spesiell forsiktighet når det varmes opp mat med høyt innhold av sukker og fett.
- Varm aldri opp olje eller fett for frityrkoking da det kan føre til overoppheting og brann.
- Hermetiserte poteter skal ikke varmes opp i mikrobølgeovn, følg produsentens instruksjoner på boksen.



ADVARSEL: Innholdet i tåteflasker og babymatglass må røres og ristes og temperaturen kontrolleres før servering for å unngå skålding.

FEILSØKING

Hvis du tror ovnen ikke fungerer ordentlig finnes det noen små ting du kan sjekke selv før du tar med ovnen til en reparatør. Feilen kan være enkel å løse, og kan spare deg for mye tid og krefter.

Skulle et problem oppstå, følg denne enkle sjekklisten,;

Plasser en halvfull kopp vann på bunnplaten og lukk døren. Still inn tidsuret på 1 minutt ved å bruke effektnivå P-100.

1. Lyser lampen når ovnen tilbereder?
2. Virker kjøleviften? (Sjekk ved å holde hånden over ventilasjonshullene).
3. Kommer det et varselsignal etter 1 minutt?
4. Er vannet i koppen varmt?

Hvis svaret er «NEI» på et av spørsmålene, sjekk om ovnen er plagget i ordentlig, og at en sikring ikke har gått. Oppdages ikke feilen fremdeles, sjekk feilsøkingstabellen nedenfor.



ADVARSEL: Aldri juster, reparer eller modifiser ovnen på egenhånd. Kun SHARPs teknikere er kvalifisert til å utføre reparasjoner eller servicearbeid på ovnen. Dette er viktig, ettersom det kan bety at dekeleet som skjermer mot mikrobølgestråling må tas av.

- Dørpakningen stanser lekkasje av mikrobølger mens ovnen er i drift, men den er ikke lufttett. Det oppstår ofte vannråper rundt ovnsdøren. Mat med høyt fuktighetsnivå danner damp som kan skape kondens inne i døren, og som kan dryppe ut av ovnen.
- Reparasjon og modifikasjon: Ikke bruk ovnen hvis den ikke fungerer ordentlig.
- Tilgang til utvendig kabinett og lampe: Aldri fjern det utvendige kabinettet. Dette er veldig farlig på grunn av delene med høy spenning på innsiden som aldri skal berøres fordi de kan være livsfarlige. Ovnen er ikke utstyrt med et lampetilgangsdeksel. Hvis lampen slutter å fungere, må du ikke prøve å erstatte den selv – ring et SHARP-verksted.

FEILSØKINGSTABELL

PROBLEMSTILLING	SVAR
Det trekker rundt døren.	Når ovnen fungerer, sirkuleres luft inne i ovnsrommet. Døren er ikke lufttett, så luft kan slippe ut av døren.
Kondens oppstår inne i ovnen, og kan dryppe ut av døren.	Ovnens hulrom vil normalt være kaldere enn maten som tilberedes, og derfor vil damp som dannes under tilberedning kondenseres på den kaldere overflaten. Dampmengden som produseres avhenger av vanninnholdet til maten som tilberedes. Enkelte matvarer, som for eksempel poteter, har et høyt fuktighetsinnhold. Kondens som sitter på glasset til døren forsvinner etter et par timer.
Blinking og gnistring inne i ovnsrommet ved matlaging.	Gnistring oppstår når et metallobjekt kommer for nærme ovnsrommet under tilberedning. Det kan røffe til overflatene inne i ovnsrommet, men er ellers ikke farlig.
Gnistrende poteter.	Sørg for at alle «øynene» er fjernet fra potetene og at de har blitt stukket hull på. Plasser dem rett på dreieskiven i en varmebestandig paiform eller lignende.
Ovnen fungerer ikke når knappen START/QUICK START blir trykket.	Sjekk om døren er ordentlig lukket.
Ovnen er for treg.	Sørg for at riktig effektnivå har blitt valgt.
Ovnen bråker.	Mikrobølgeenergien pulserer av og på under tilberedning/ting. En pipelyd kan høres fra ovnen hvert minutt, og displayet indikerer «Fail». Hvis knappene på kontrollpanelet blir trykket på kontinuerlig i mer enn 1 minutt, så vil denne feilen oppstå.
Det ytre kabinettet er varmt.	Kabinettet kan bli svært varmt. Barn bør derfor holdes unna apparatet.

FØR DU RINGER ETTER HJELP

Sjekk hvert av elementene under før du ringer etter hjelp:

- Kontroller at ovnen er sikkert koblet til. Hvis ikke må du koble den ut, og vente i ti sekunder før du kobler den til igjen.
- Se etter om en sikring er utløst eller om en hovedbryter har kortslettet. Hvis disse fungerer som de skal, kan du teste stikkontakten med et annet apparat.
- Kontroller at effekt- og tidsurknottene er stilt inn riktig.
- Kontroller at døren er sikkert lukket og tar i bruk dørens sikkerhetslåsesystem. Ellers vil mikrobølgeenergien ikke flyte inn i ovnen.

HVIS INGEN AV DE OVENNEVNTE FORSLAGENE LØSER PROBLEMET, KAN DU TA KONTAKT MED EN KVALIFISERT TEKNIKER. IKKE PRØV Å JUSTERE ELLER REPARERE OVNEN SELV.



Uppmärksa- ma:

Produkten är märkt med den här symbolen. Det betyder att förbrukade elektriska och elektroniska produkter inte ska blandas med vanliga hushållssopor. Det finns ett separat insamlingssystem för dessa produkter.



[www.sharpconsumer.com/
contact/](http://www.sharpconsumer.com/contact/)



[www.sharpconsumer.com/
support/](http://www.sharpconsumer.com/support/)



[www.sharpconsumer.com/
documents-of-conformity/](http://www.sharpconsumer.com/documents-of-conformity/)

A. Information om återvinning för användare (privata hushåll)

1. I Europeiska unionen

Obs: Om du vill kassera denna utrustning, använd inte den vanliga soptunnan!

Använd elektrisk och elektronisk utrustning måste hanteras separat och i enlighet med lagstiftning som kräver korrekt hantering, återvinning och återanvändning av begagnad elektrisk och elektronisk utrustning. Följande implementationen av medlemsstaterna, kan privata hushåll inom EU-länderna återlämna deras begagnade elektriska och elektroniska produkter till särskilda insamlingsplatser gratis*.

I vissa länder* kan din lokala återförsäljare också ta tillbaka din gamla produkt gratis om du köper en liknande ny.

*) Vänligen kontakta din lokala myndighet för ytterligare detaljer.

Om din använda elektriska eller elektroniska utrustning har batterier eller ackumulatörer, ska du kasta dem separat i förväg enligt lokala krav. Genom att avyttra denna produkt på korrekt sätt kommer du att bidra till att säkerställa att avfall genomgår nödvändig behandling, återvinning och materialåtervinning och därmed förhindra eventuella negativa effekter på miljön och människors hälsa som annars kan uppkomma på grund av felaktig sophantering.

2. I andra länder utanför EU

Om du vill kassera denna produkt ska du kontakta de lokala myndigheterna och fråga efter rätt metod för avfallshantering.

För Schweiz: Förbrukade elektriska eller elektroniska produkter kan returneras kostnadsfritt till återförsäljaren, även om du inte köper en ny produkt. Fler insamlingsställen finns listade på hemsidan www.swico.ch och www.sens.ch.

B. Information om avfallshantering för företagsanvändare

1. I Europeiska unionen

Om produkten används för yrkesmässiga ändamål och du vill kassera den: Kontakta din SHARP återförsäljare som kommer att informera dig om återtagning av produkten. Du kan debiteras för de kostnader som uppstår vid återtagning och återvinning. Små produkter (och små mängder) kan tas tillbaka av dina lokala återvinningsstationer.

För Spanien: Kontakta det etablerade insamlingssystemet eller de lokala myndigheterna för återtagning av dina förbrukade produkter.

2. I andra länder utanför EU

Om du vill kassera denna produkt ska du kontakta de lokala myndigheterna och fråga efter rätt metod för avfallshantering.

För service gå till www.sharpconsumer.com/contact/, för dina garantirättigheter gå till www.sharpconsumer.com/support/ eller kontakta återförsäljaren där du köpte din produkt.

Försäkran om överensstämmelse är tillgänglig från www.sharpconsumer.com/documents-of-conformity/

FÖRSIKTIGHETSÅTGÄRDER FÖR ATT UNDVIKA MÖJLIG EXPONERING FÖR MIKROVÅGSENERGI

1. Försök inte att använda den här ugnen med luckan öppen eftersom det kan leda till skadlig exponering för mikrovågsenergi. Det är viktigt att inte åsidosätta eller mixra med säkerhetslåsen.
2. För inte in något mellan ugnens framsida och luckan och låt inte skräp eller rester av rengöringsmedel samlas på tätningssytor.
3. Använd inte ugnen om den är skadad. Det är mycket viktigt att ugnsluckan stängs ordentligt och att det inte finns några skador på luckan, gångjärnen, spärrarna eller dörrtätningarna och tätningssytor.
4. Försök inte reparera eller justera ugnen.

INNEHÅLL

VIKTIGA SÄKERHETSANVISNINGAR	3
INSTALLATION.....	10
RADIOSTÖRNINGAR.....	11
JORDINSTRUKTIONER.....	11
SPECIFIKATIONER	11
UGN OCH TILLBEHÖR.....	12
KONTROLLPANEL.....	13
INNAN DU ANVÄNDER UGNEN.....	14
STÄLLA IN KLOCKAN.....	14
MIKROVÅGSTILLAGNING	15
SNABBSTART	16
GRILLTILLAGNING*.....	16
MIKROVÅG+GRILL*	16
AUTOMENY	17
AUTOMATISK UPPTINING.....	18
AUTOMATISK UPPVÄRMNING*	18
KÖKSTIMER	18
ENERGISPARFUNKTION	18
MUTE-FUNKTION.....	19
SÄKERHETSLÅS.....	19
BARNLÅS.....	19
RENGÖRING OCH UNDERHÅLL	20
LÄMPLIGA UGNSKÄRL	21
MATLAGNINGSRÅD FÖR MIKROVÅGSUGN	22
UPPTININGSRÅD.....	24
UPPVÄRMNINGSRÅD.....	25
FELSÖKNING.....	26
INNAN DU RINGER OM HJÄLP	27

* - Endast för modeller med grill.

VIKTIGA SÄKERHETSANVISNINGAR

LÄS NOGGRANT OCH SPARA FÖR FRAMTIDA BRUK

För att undvika brandfara. Mikrovågsugnen bör inte lämnas utan uppsikt under användning. Effektnivåer som är för höga, eller tillagningstider som är för långa, kan överhätta maten och orsaka brand.

Denna ugn är avsedd att endast användas på en bänkskiva. Den är inte avsedd att byggas in i en köksenhet. Placera inte ugnen i ett skåp. Eluttaget måste vara lättillgängligt så att enheten lätt kan kopplas ur i en nödsituation.

Växelströmförsörjningen måste vara 230-240 V, 50 Hz, med minst 10 A distributionssäkring, eller minst 10 A distributionsbrytare. En separat krets som endast tjänar denna apparat bör tillhandahållas.

Placera inte ugnen i områden där värme genereras. Till exempel nära en vanlig ugn. Installera inte ugnen i ett område med hög luftfuktighet eller där fukt kan samlas. Förvara eller använd inte ugnen utomhus.

Om rök observeras, slå av eller koppla ur ugnen och håll luckan stängd för att kväva eventuella flammor.

Använd endast mikrovågssäkra behållare och redskap. Redskapen bör kontrolleras för att säkerställa att de är lämpliga för användning i mikrovågsugnar.

När du värmer mat i plast- eller pappersbehållare, håll koll på ugnen på grund av risken för antändning.

Rengör vågledarskyddet och ugnsutrymmet. Dessa måste vara torra och fria från fett. Gammalt fett kan överhettas och börja ryka eller fatta eld.

Placera inte lättantändliga material nära ugnen eller ventilationsöppningarna. Blockera inte ventilationsöppningarna.

Ta bort alla metallförseglingar, trådar etc. från mat- och matförpackningar. Ljusbågsbildning på metalliska ytor kan orsaka brand.

Använd inte mikrovågsugnen för att värma olja för fritering. Temperaturen kan inte kontrolleras och oljan kan antändas. För att göra popcorn, använd endast speciella popcornmaskiner för mikrovågsugn.

Förvara inte mat eller andra föremål inuti ugnen.

Kontrollera inställningarna när du startar ugnen för att säkerställa att ugnen fungerar som du önskar.

Lämna inte ugnen utan uppsikt medan den är igång. För att undvika överhettning och brand måste särskild försiktighet iakttas vid matlagning eller uppvärmning av mat med hög socker- eller fetthalt, t ex korvar, pajer eller puddingar. Se motsvarande tips i bruksanvisningen.

För att undvika möjligheten för skada. VARNING:

Använd inte ugnen om den är skadad eller inte fungerar. Kontrollera följande före användning:

- a) Se till att luckan stängs ordentligt och att den inte är feljusterad eller skev.
- b) Kontrollera att gångjärnen och säkerhetslucklåsen inte är trasiga eller lösa.
- c) Se till att dörrtätningarna och tätningstorna inte har skadats.
- d) Se till att det inte finns några bucklor inuti ugnsutrymmet eller på luckan.
- e) Se till att strömkabeln och kontakten inte är skadade.

Om luckan eller tätningar är skadade, får ugnen inte användas förrän den har reparerats av en behörig person.

Justera aldrig, reparera eller ändra ugnen själv. Det är farligt för andra än en behörig person att utföra service

eller reparation som innefattar borttagande av ett hölje som skyddar mot exponering av mikrovågor.

Använd inte ugnen med dörren öppen eller ändra luckans säkerhetslås på något sätt. Använd inte ugnen om det finns något föremål mellan lucktätningen och tätningsytorna.

Låt inte fett eller smuts samlas på luckans tätningar och närliggande delar. Rengör ugnen med jämna mellanrum och ta bort eventuella matrester.

Följ instruktionerna för "Rengöring och skötsel". Underlåtenhet att hålla ugnen ren kan leda till en försämring av ytan vilket kan negativt påverka livslängden för enheten och möjligen resultera i en farlig situation.

Personer med PACEMAKER bör kontrollera med sin läkare eller tillverkaren av pacemakern om försiktighetsåtgärder beträffande mikrovågsugnar.

För att undvika risken för elektriska stötar.

- Under inga omständigheter bör du ta bort det yttre höljet.
- Spill aldrig eller stoppa in föremål i dörrspärrarnas öppningar eller ventilationsöppningarna. I händelse av spill, stänga av och koppla ur ugnen omedelbart och ring en auktoriserad SHARP servicetekniker.
- Doppa inte strömladden eller kontakten i vatten eller annan vätska.
- Låt inte nätsladden hänga över kanten på ett bord eller arbetsyta.
- Håll nätsladden borta från heta ytor, inklusive baksidan av ugnen.
- Håll apparaten och dess sladd oåtkomliga för barn under 8 år.
- Försök inte att byta ut ugnslampan själv eller låta någon som inte är en elektriker som godkänts av SHARP att göra

det. Om ugnslampan inte lyser, kontakta din återförsäljare eller en auktoriserad SHARP servicetekniker.

- Om strömsladden i denna apparat skadas måste den ersättas med en speciell sladd.
- Utbytet måste göras av en auktoriserad SHARP-servicetekniker.

För att undvika risk för explosion eller plötslig kokning.

WARNING: Vätskor och andra livsmedel får inte värmas i förslutna behållare eftersom de kan explodera.

Mikrovågsuppvärmning av drycker kan leda till fördröjd kokning. därför måste man vara försiktig när man hanterar behållaren.

Använd aldrig slutna behållare. Ta bort förslutningar och lock före användning. Slutna kärl kan explodera på grund av en tryckökning även efter att ugnen har stängts av.

Var försiktig då du värmer vätskor. Använd en behållare med bred öppning så att bubblor kan komma ut.

Värm aldrig vätska i behållare med smal hals såsom nappflaskor, eftersom detta kan resultera i att innehållet erupterar ur behållaren vid uppvärmning och orsakar brännskador.

För att förhindra plötslig eruption av kokande vätska och eventuell skållning:

1. Använd inte alltför mycket tid.
2. Rör om i vätskan före uppvärmning/återuppvärmning.
3. Det är lämpligt att infoga en glasstav eller liknande redskap (inte metall) i vätskan under återuppvärmning.
4. Låt vätskan stå minst 20 sekunder i ugnen i slutet av koktiden för att förhindra fördröjd eruptiv kokning.

Koka inte ägg i sina skal och hela hårdkokta ägg får inte värmas i mikrovågsgugn eftersom de kan explodera även

efter att mikrovågstillagningen har avslutats. Att koka eller värma ägg som inte är knäckta eller blandade, stick hål i vitan och gulan, annars kan äggen explodera. Skala och skiva hårdkokta ägg innan du värmer dem i mikrovågsugnen.

Perforera skinnet på sådana livsmedel som potatis, korv och frukt före tillagning, annars kan de explodera.

För att undvika risken för brännskador.

VARNING: Innehållet i nappflaskor och barnmatsburkar skall röras om eller skakas och temperaturen kontrolleras före konsumtion, för att undvika brännskador. Använd grytlappar eller ugnshandskar när du tar ut mat ur ugnen för att förhindra brännskador.

- Öppna alltid behållare, popcornpåsar, tillagningspåsar etc., vända bort från ansiktet och händerna för att undvika ångbrännskador och utsläpp av ånga. För att undvika brännskador, testa alltid mattemperaturen och rör om innan servering och ägna särskild uppmärksamhet åt temperaturen på mat och dryck som ges till spädbarn, barn eller äldre. Åtkomliga delar kan bli varma vid användning. Små barn bör hållas borta.
- Temperaturen på behållaren är inte en sann indikation på temperaturen på mat eller dryck, kontrollera alltid matens temperatur.
- Stå alltid en bit från ugnsluckan när du öppnar den för att undvika brännskador från ånga och värme.
- Skiva fyllda bakade maträtter efter uppvärmning för att släppa ut ånga och undvika brännskador.
- Håll barn borta från luckan för att förhindra att de bränner sig.

För att undvika missbruk av barn. VARNING: Tillåt endast barn från 8 år och äldre använda ugnen utan tillsyn när

tillräckliga instruktioner har getts så att barnet kan använda ugnen på ett säkert sätt och förstår riskerna med felaktig användning.

När apparaten används i GRILL, MIX GRILL och AUTOMENY bör barn endast använda ugnen under överinseende av en vuxen på grund av den genererade temperaturen.

Denna apparat är inte avsedd att användas av personer (inklusive barn) med nedsatt fysisk, sensorisk eller mental förmåga, eller brist på erfarenhet och kunskap, såvida de inte övervakas eller har blivit instruerade om användningen av apparaten av en person som ansvarar för deras säkerhet.

Barn bör övervakas för att säkerställa att de inte leker med apparaten. Modeller med elektronisk pekskärm är utrustade med ett barnlåsläge.

Luta dig inte eller gunga på ugnsluckan. Lek inte med ugnen eller använd den som en leksak.

Barn bör lära sig alla viktiga säkerhetsinstruktioner: användning av grytlor, försiktigt avtagande av matförpackningar, med speciell uppmärksamhet på förpackningar (t.ex. självupphettande material) som syftar till att göra mat fräsigt, eftersom de kan vara extra varma.

Andra varningar

Ändra aldrig ugnen på något sätt.

Flytta inte ugnen när den är i drift.

Denna apparat är avsedd att användas i hushåll.

Denna ugn är endast avsedd för tillagning av hemmamatt och får endast användas för tillagning av mat och dryck. Torkning av mat eller kläder och uppvärmning av värmekuddar, tofflor, svampar, fuktig trasa och liknande kan leda till risk för personskador, antändning eller brand. Den är inte lämplig för

kommersiell användning eller laboratoriebruk.

För att främja problemfri användning av din ugn och undvika skador.

Använd aldrig ugnen när den är tom. När du använder en brynskål eller självupphettande material, placera alltid något värmeisolerande t.ex. en porslinstallrik på den roterande tallriken för att förhindra skador på ugnens botten på grund av värmestress. Den föruppvärmningstid som anges i instruktionerna får inte överskridas.

Använd inte metallredskap, som återkastar mikrovågor och kan orsaka elektriska överslag. Ställ inte konservburkar i ugnen.

OBS:

Använd inte plastbehållare i mikrovågsugnen om ugnen fortfarande är varm av användning av GRILL och MIX GRILL drift eftersom de kan smälta.

Plastbehållare får inte användas under dessa lägen såvida inte behållarens tillverkare säger att de är lämpliga.

Om du är osäker på hur du ansluter din ugn, kontakta en auktoriserad elektriker.

Varken tillverkaren eller återförsäljaren kan ta något ansvar för skador på ugnen eller personskador till följd av underlåtenhet att iaktta korrekt elektrisk anslutning.

Vattenånga eller droppar kan ibland bildas på ugnens väggar eller runt luckans tätningar och tätningssytor.

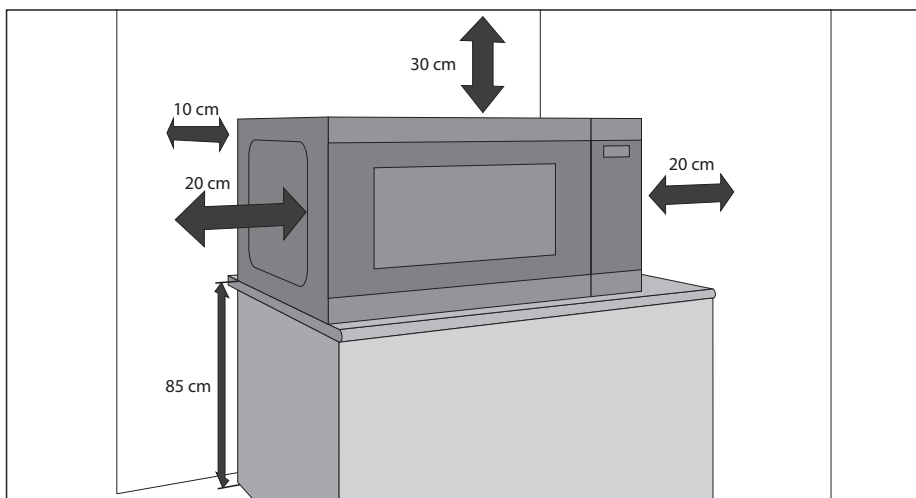
Detta är en normal förekomst och är inte en indikation på mikrovågsläckage eller fel.



Symbolen betyder att ytorna kan bli heta under användning.

INSTALLATION

1. Ta bort allt förpackningsmaterial från insidan av ugnsutrymmet och ta bort skyddsfilmerna som finns på mikrovågsugns skåpsyta.
2. Kontrollera ugnen noga för tecken på skada.
3. Placera ugnen på en säker, plan yta, stark nog att bära ugnens vikt och det tyngsta föremål som sannolikt kommer att tillagas i ugnen. Placera inte ugnen i ett skåp.
4. Välj en plan yta som ger tillräckligt öppet utrymme för luftintag och/eller luftutsläpp. Se bild på första sidan. Den bakre ytan av apparaten kan placeras mot en vägg.
 - Minsta installationshöjd är 85 cm.
 - Ett avstånd på minst 20 cm krävs mellan sidorna på mikrovågsugnen och eventuella angränsande väggar eller föremål.
 - Lämna ett avstånd på minst 30 cm ovanför ugnen.
 - Ta inte bort fötterna från botten av ugnen.
 - Att blockera intags- och/eller utsläppsöppningarna kan skada ugnen.
 - Placera ugnen så långt bort från radio- och TV-apparater som möjligt. Användning av mikrovågsugnen kan orsaka störningar på din radio- eller TV-mottagning.



5. Anslut ugnens stickkontakt säkert till ett standard jordat hushållseluttag.

WARNING:

Placera inte ugnen där värme, fukt eller hög luftfuktighet alstras, (t.ex. nära eller ovanför en vanlig ugn) eller i närheten av brännbara material (t.ex. gardiner).

Blockera inte eller stör luftventilsöppningar.

Placera inga föremål ovanpå ugnen.

Rör inte utsidan av mikrovågsugnen under eller strax efter användning eftersom den blir varm.

RADIOSTÖRNINGAR

Användning av mikrovågsugnen kan orsaka störningar på din radio, TV eller liknande utrustning. Om det finns störningar kan det minskas eller elimineras genom att vidta följande åtgärder:

1. Rengör luckan och hålrummet där de möts.
2. Ändra riktningen för den mottagande antennen på radion eller tv: n.
3. Omplacera mikrovågsugnen i förhållande till mottagaren.
4. Anslut mikrovågsugnen till ett annat uttag så att mikrovågsugn och mottagare inte är på samma nätkrets.

JORDINSTRUKTIONER

Denna apparat måste jordas. Denna ugn är utrustad med en sladd med en jordningskabel med en jordningskontakt. Den måste anslutas till ett vägguttag som är korrekt installerat och jordat. I händelse av elektrisk kortslutning minskar jordningen risken för elektriska stötar genom att tillhandahålla en utrymningskabel för den elektriska strömmen. Det rekommenderas att en separat krets som endast tjänar ugnen tillhandahålls.



VARNING: Felaktig användning av jordningskontakten kan leda till risk för elektriska stötar.

OBS:

1. Kontakta en behörig elektriker eller servicepersonal om du har några frågor om jordning eller elektriska instruktioner.
2. Varken tillverkaren eller återförsäljaren kan ta något ansvar för skador på ugnen eller personskador till följd av underlåtenhet att iaktta korrekt elektrisk anslutning.

Nätkabeln som används i din mikrovågsugn använder följande färgkodade kablar:

Grön och gul = JORD

Blå = NEUTRAL

Brun = STRÖMFÖRÄNDE

SPECIFIKATIONER

Modellnamn:	YC-PS204A	YC-PS234A	YC-PS254A	YC-PG204A	YC-PG234A	YC-PG254A	YC-PG284A
Nätspänning	230–240 V, 50 Hz enfas						
Distributionsnättsäkring/kretsskydd	10 A						
Ström:	Mikrovågsugn	700 W	900 W	900 W	700 W	900 W	900 W
	Grill				900 W	1000 W	1000 W
	Av-läge	<0,5 W					
	Energisparläge	>0,5 W					
	Nödvändig effekt	1200 W	1400 W	1400 W	1400 W	1400 W	1400 W
Mikrovågsfrekvens	2450 MHz*						
Yttremått (B) x (H) x (D) mm	455 x 274 x 334	483 x 281 x 377	483 x 281 x 403	455 x 274 x 345	483 x 281 x 395	483 x 281 x 403	539 x 309 x 441
Innermått (B) x (H) x (D)** mm	315 x 198 x 297	340 x 220 x 320	340 x 220 x 344	315 x 198 x 297	340 x 220 x 320	340 x 220 x 344	354 x 220 x 358
Ugnsvolym	20 liter**	23 liter**	25 liter**	20 liter**	25 liter**	25 liter**	28 liter**
Diameter på den roterande tallriken	245 mm	270 mm	270 mm	245 mm	270 mm	270 mm	325 mm
Grillställ storlek (B) x (D) mm				190 x 79	80 x 208	80 x 208	89 x 285
Vikt	Ca. 10,5 kg	Ca. 12,9 kg	Ca. 13,5 kg	Ca. 10,9 kg	Ca. 13,9 kg	Ca. 13,7 kg	Ca. 16,6 kg
Ugnslampan (LED-typ)	1,5W						

* - Denna produkt uppfyller kraven i den europeiska standarden EN55011.

I överensstämmelse med denna standard, är denna produkt klassificerad som grupp 2 klass B-utrustning.

Grupp 2 innebär att utrustningen avsiktligt genererar radiofrekvent energi i form av elektromagnetisk strålning för uppvärmningsbehandling av livsmedel.

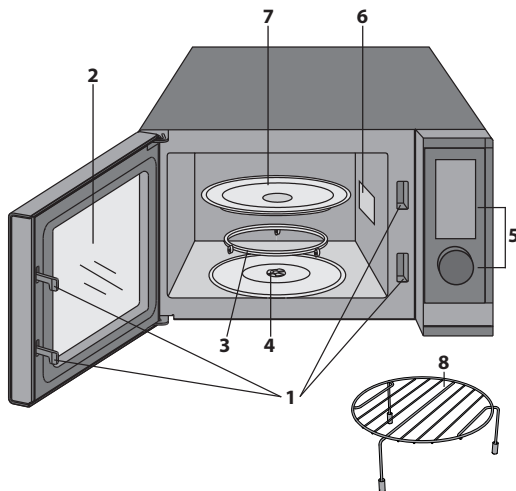
Klass B-utrustning innebär att utrustningen är lämplig för användning i hemmiljö.

** - Intern kapacitet beräknas genom att mäta maximal bredd, djup och höjd. Faktisk kapacitet att innehålla mat är mindre.

SOM DEL AV EN POLICY FÖR KONTINUERLIG FÖRBÄTTRING FÖRBEHÅLLER VI OSS RÄTTEN ATT ÄNDRA FORMGIVNING OCH SPECIFIKATIONER UTAN FÖRVARNING.

UGN OCH TILLBEHÖR

1. Lucksäkerhetslässystem
2. Ugnsfönster
3. Vändfot
4. Tallrikskoppling
5. Rullknapp och kontrollknappar
6. Vågledarskydd (Ta inte bort)
7. Glastallrik
8. Grillställ för YC-PG204A, YC-PG234A, YC-PG254A och YC-PG284A
9. Ventilationsöppningar
10. Ytterhölje
11. Nätsladd



Kontrollera att följande tillbehör finns med:

Endast grillugnar:

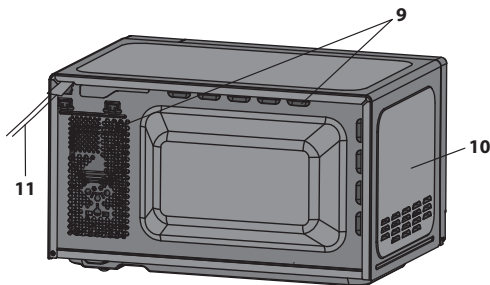
- **Grillställ** – endast för användning vid tillagning på grillfunktionen.
- Grillstället är endast utformat för användning med grillugnar. ANVÄND INTE stället när du använder mikrovågsfunktionen.
- För användning av grillstället se avsnitten GRILL i denna bruksanvisning.

Rör aldrig grillen när den är varm.

OBS: Vid beställning av tillbehör ska två saker anges: delens namn och modellnamnet.

ANMÄRKNINGAR:

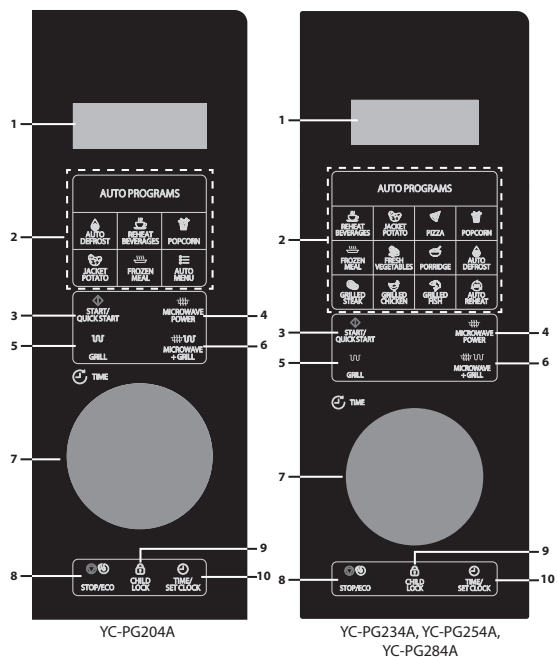
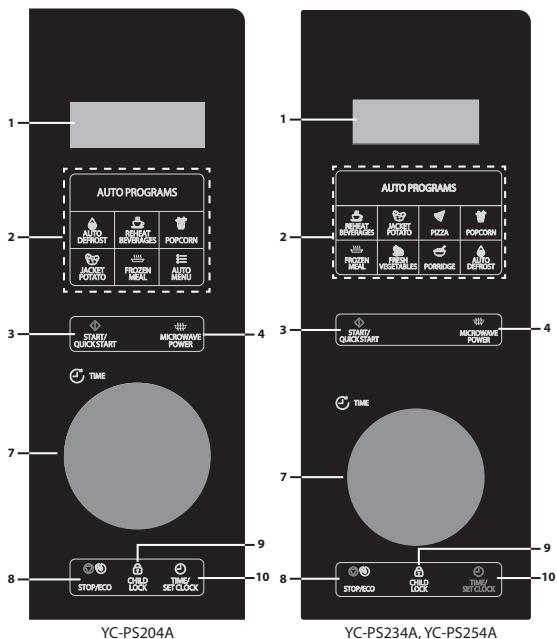
- Efter tillagning av feta livsmedel utan skydd, rengör alltid utrymmet noggrant, dessa måste vara torra och fria från fett. Gammalt fett kan överhettas och börja ryka eller fatta eld.
- Vid mikrovågstillagning, placera alltid kokkäril på den roterande tallriken.
- ANVÄND INTE grillstället på funktionen enbart mikrovågsugn.



! WARNING: ⚠ Symbolen betyder att ytorna kan bli heta under användning. Luckan, ytterhöljet, ugnsutrymmet, tillbehör och rätter blir mycket varma under drift. För att förhindra brännskador, använd alltid tjocka grillvantar.

KONTROLLPANEL

- DIGITAL DISPLAY** – Tillagningstid, effekt, indikatorer och klocktid visas.
- AUTOMENY-knappar** – Tryck för att välja meny för automatisk tillagning. (Se sidan 17 för råd om användning).
- START/QUICK START (START/ SNABBSTART)** – (Sida 16).
- MICROWAVE POWER** (MIKROVÅGSEFFEKT) – Tryck för att välja mikrovågseffektnivå. (Sida 15).
- GRILL** – Tryck för att ställa in grilltillagningsprogrammet. (Sida 16).
- MICROWAVE+GRILL** (MIKROVÅG+GRILL) – Tryck för att ställa in mikrovågs- och grillkombinationsprogrammet. (Sida 16).
- RULLKNAPP** – Vrid medurs eller moturs för att ställa in olika funktioner.
- STOP/ECO (STOPP/EKO)** – Tryck en gång för att tillfälligt stoppa tillagningen, eller två gånger för att helt avbryta tillagningen. Används för att ställa in energisparläge. (Sida 18).
- CHILD LOCK (BARNLÅS)** – (Sida 19).
- TIME/SET CLOCK (TIS/STÅLL KLOCKA)** – Används för att ställa in klocktid. Används för att ställa in timerfunktionen (Sida 14).



INNAN DU ANVÄNDER UGNEN

När ugnen först kopplas in hörs ett pip och displayen visar "1:00". Observera att klockan inte behöver ställas in för att ugnen ska fungera korrekt. För att ställa klockan, följ instruktionerna i "Ställa klockan" avsnittet i denna användarmanual.

När den är ny, första gången grillen används, kommer rök och lukt att avges. För att undvika att detta händer när mat tillagas, använd grillfunktionen utan mat i ca. 20 minuter.

- Efter att ha öppnat och stängt luckan går ugnen i standby-läge. Om inga knappar trycks in inom 1 minut förblir displayen på och knapparna fungerar inte. För att gå in i standby-läge igen, öppna och stäng luckan.
- Under tillagning, om knappen **STOPP/EKO** trycks en gång, pausas tillagningscykeln. För att starta om tillagningen tryck på knappen **START/SNABBSTART**. Om knappen **STOPP/EKO** trycks två gånger, kommer tillagningen att avbrytas.
- När ugnen programmeras för en viss funktion och det är en paus mellan knapptryckningar på mer än 30 sekunder återgår ugnen till standby-läge.
- När en tillagningscykel är klar visar displayen "**Slut**" och en ton kommer att höras varannan minut tills en knapp trycks in eller luckan öppnas.

STÄLLA IN KLOCKAN

Denna ugn har en klocka som kan användas i antingen 12- eller 24-timmarsläge. För att ställa klockan, följ instruktionerna nedan:

1. I standby-läge, tryck och håll knappen **TID/STÄLL KLOCKA** i minst 3 sekunder för att gå in i klockinställningsläget.
 2. Tryck på knappen **TID/STÄLL KLOCKA** för att välja 12- eller 24-timmarsläge.
 3. Vrid på **RULLKNAPPEN** för att ställa in timmen. Tryck på knappen **TID/STÄLL KLOCKA** för att lagra.
 4. Vrid på **RULLKNAPPEN** för att ställa in minuterna. Tryck på knappen **TID/STÄLL KLOCKA** för att lagra och gå ur klockinställningsläget.
- Det är inte nödvändigt att ställa klockan för att ugnen ska fungera normalt.
 - I tillagningsläget trycker du på knappen **TID/STÄLL KLOCKA** för att se tiden (om inställd). Tiden ändras tillbaka till nedräkningen av tillagningen efter fem sekunder. Observera att tiden inte kan visas om köktimern har ställts in.

MIKROVÅGSTILLAGNING

För att använda mikrovågsfunktionen, följ instruktionerna nedan:

1. I standby-läge, tryck på knappen **MIKROVÅGSEFFEKT** för att välja effektnivå. Varje gång den här knappen trycks in visar displayen mikrovågseffektnivån.
2. När önskad mikrovågseffektnivå har valts, vrid på **RULLKNAPPEN** för att välja tid för tillagning.
3. Tryck på knappen **START/SNABBSTART** för att starta tillagningen.
4. När tillagningscykeln är klar visar displayen "**Slut**" och en ton kommer att höras varannan minut tills en knapp trycks in eller luckan öppnas.

Observera att tabellen nedan är vägledande. Din ugn har 10 mikrovågseffektnivåer. Dessa är 10%, 20%, 30%, 40%, 50%, 60%, 70%, 80%, 90% och 100 %. Den faktiska effekten kan beräknas genom att multiplicera mikrovågseffekten med procentsatsen.

Matlagningsguide för mikrovågsugn:

Display	Mikrovågseffekt	Rekommenderad användning
P100	100 %	Använd denna inställning för snabb tillagning eller uppvärmning, t.ex. för grytor, varma drycker, grönsaker etc.
P-80	80 %	För kompakt mat som behöver lång tillagningstid när den tillagas på vanligt sätt, t.ex. köttretter, rekommenderas denna effektinställning för att köttet ska bli mört.
P-60	60 %	Används för längre tillagning av kompakt mat som t.ex. stekar, köttfärslimpa och färdiga måltider, samt för känsliga rätter som t.ex. sockerkaka.
P-40	40 %	Upptiningsinställning, välj denna effektinställning, för att se till att maten tinas jämnt. Denna inställning är också idealisk för att sjuda ris, pasta, dumplings och koka äggkräm.
P-20	20 %	För skonsam upptining, t.ex. gräddtårter eller bakverk.

- Under tillagning kan du kontrollera tillagningseffektnivån genom att trycka och hålla knappen **MIKROVÅGSEFFEKT**.
- Längsta tillagningstid är 95 minuter.

SNABBSTART

Om du behöver laga mat på 100 % effektnivå, tryck bara på knappen **START/SNABBSTART** på **RULLKNAPPEN** i standbyläge. Varje gång knappen **START/SNABBSTART** trycks in lägger den till 30 sekunder till tillagningstiden.

GRILLTILLAGNING*

Grillvärmeelementet överst i ugnsutrymmet har endast en effektinställning, det är effektivt och ekonomiskt. Grillen är idealisk för att laga bacon, gammonbiff, fiskpinnar och tekakor.

Använd grillstället för att grilla små föremål som bacon och korv, vänd halvvägs genom grillningen. Mat kan läggas direkt på stället eller läggas i en form eller på en värmebeständig tallrik. För att säkerställa att eventuellt fett eller olja som kan droppa från maten som tillagas, se till att en lämplig bricka placeras under grillstället.

När du bryner och fräser ytan på mat i en grytform, kan grillstället användas om behållaren är tillräckligt grund. Det är dock lämpligt att placera sådana behållare direkt på den roterande tallriken, ge lite extra tid till att bryna och fräsa efter önskemål. Det är inte möjligt att använda grillstället för grillning.

För att använda grillfunktionen, följ instruktionerna nedan:

1. I standby-läge, tryck på knappen **GRILL** för att välja grillfunktionen. Displayen kommer att visa "**Grill**".
2. Vrid på **RULLKNAPPEN** för att välja tid för tillagning.
3. Tryck på knappen **START/SNABBSTART** för att starta tillagningen.
4. När tillagningscykeln är klar visar displayen "**Slut**" och en ton kommer att höras varannan minut tills en knapp trycks in eller luckan öppnas.

* - Endast för modeller med grill.

MIKROVÅG+GRILL*

Med både mikrovågs- och grillfunktionen är det möjligt att bryna och laga maten snabbt. För att använda mikrovågs- och grillfunktionen, följ instruktionerna nedan:

1. I standby-läge, tryck på knappen **MIKROVÅG+GRILL** en eller två gånger för att välja "Ko-1" or "Ko-2".
2. Vrid på **RULLKNAPPEN** för att välja tid för tillagning.
3. Tryck på knappen **START/SNABBSTART** för att starta tillagningen.
4. När tillagningscykeln är klar visar displayen "**Slut**" och en ton kommer att höras varannan minut tills en knapp trycks in eller luckan öppnas.

Mikrovåg + grillfunktion

Display	Uteffekt	Rekommenderad användning
Ko-1	70 % grill / 30 % mikrovåg	Kycklingbitar, kycklingbröst, fläskkotletter
Ko-2	56 % grill / 44 % mikrovåg	Hel kyckling

- Max tillagningstid med grillen är 95 minuter.
- Låt rök eller lukt försvinna under grillning genom att öppna ett fönster eller slå på köksventilationen. Detta är normalt och inte ett fel på ugnen.
- Under tillagning kan du kontrollera den aktuella kombinationseffekten genom att trycka på knappen **MIKROVÅG + GRILL**.
- Vid användning av grillfunktionen slås grillen på och av med regelbundna intervaller för att förhindra överhettning.
- När du använder MIKROVÅG+GRILL-funktionen kan maten placeras i en lämplig behållare direkt på ugnens roterande tallrik eller på det medföljande grillstället.

WARNING: Luckan, ytterhöljet, ugnsutrymmet, tillbehör och rätter blir mycket heta under drift. Se till att undvika brännskador genom att använda tjocka ugnsvantar.

* - Endast för modeller med grill.

AUTOMENY

För enkelhetens skull tillåter de automatiska programmen att laga mat snabbt och effektivt med bara några få knapptryckningar. Det är inte nödvändigt att programmera varaktighet och tillagningseffekt, allt som krävs är att trycka på önskad autotillagningssknapp, ange vikten/bitarna genom att vrida på **RULLKNAPPEN** och tryck sedan på knappen **START/SNABBSTART**.

Till exempel att tillaga två bakpotatisar.

1. Öppna luckan och placera maten inuti ugnen med hjälp av lämplig ugnform för den tillagningscykel som används.
2. Stäng luckan.
3. Tryck på knappen **BAKPOTATIS** en gång.
4. Vrid på **RULLKNAPPEN** för att ange antal potatisar.
5. Tryck på knappen **START/SNABBSTART**.
6. När tillagningscykeln är klar visar displayen "**Slut**" och en ton kommer att höras varannan minut tills en knapp trycks in eller luckan öppnas.

Automatisk tillagning menyer:

Auto-program	Storlek/Vikt
Frysta måltider Automatisk upptining Autouppvärmning	Välj vikt genom att vrida på RULLKNAPPEN . Fryst måltid och automatisk uppvärmning (200 till 800 g), automatisk upptining (100 till 1800 g)
Värma upp drycker	Välj antal koppar (200 ml vardera) genom att vrida på RULLKNAPPEN . 1 till 3 koppar.
Bakad potatis	Välj antal potatisar (230 g vardera) genom att vrida på RULLKNAPPEN . 1 till 2 potatisar.
Pizza	Välj pizzans vikt (150 g / 300 g / 450 g) genom att vrida på RULLKNAPPEN .
Popcorn	Välj antal popcornförpackningar (100 g vardera) genom att vrida på RULLKNAPPEN .
Färska grönsaker	Välj grönsakernas vikt (200 g till 600 g) genom att vrida på RULLKNAPPEN .
Gröt	Välj grötens vikt (gram) genom att vrida på RULLKNAPPEN . 50 till 150 g.
Grillad biff (endast grillmodeller)	Välj biffens vikt (200 g till 600 g) genom att vrida på RULLKNAPPEN .
Grillad kyckling (endast grillmodeller)	Välj kycklingens vikt (200 g till 600 g) genom att vrida på RULLKNAPPEN .
Grillad fisk (endast grillmodeller)	Välj fiskens vikt (200 g till 600 g) genom att vrida på RULLKNAPPEN .

- Resultatet av automatisk tillagning beror på faktorer som formen och storleken på maten, dina personliga preferenser när det gäller hur klar maten är och hur maten placeras i ugnen. Om resultatet av matlagningen inte är tillfredsställande, vänligen anpassa tillagningstiden så att den passar.

Obs: Obs: Automeny-knappen används endast på modellerna YC-PG204A och YC-PS204A. Varje gång du trycker på Automeny-knappen kommer displayen att visa autoprogrammet enligt tabellen ovan. När önskad automeny hittas, vrid **RULLKNAPP**-kontrollen för att välja vikten på maten som ska tillagas.

AUTOMATISK UPPTINING

Automatisk upptining låter dig tina mat efter vikt. Upptiningstid och effektnivå ställs in automatiskt när matkategorin och vikten har programmerats. Den frysta matens vikt varierar från 100 g till 1800 g.

1. I standby-läge, tryck på knappen **AUTOMATISK UPPTINING**.
2. Vrid på **RULLKNAPPEN** för att välja vikt på maten som ska tinas.
3. Tryck på knappen **START/SNABBSTART** för att starta upptiningscykeln.
4. Om ugnen stannar under upptiningscykeln, vänd på maten för att säkerställa en jämn upptining och tryck sedan på **START/SNABBSTART** för att tina upp den återstående tiden.
5. När upptiningscykeln är klar visar displayen "**Slut**" och en ton kommer att höras varannan minut tills en knapp trycks in eller luckan öppnas.

AUTOMATISK UPPVÄRMNING*

Ugnen låter dig värma upp mat baserat på vikten som användaren har angett.

Uppvärmningstiden och effektnivån ställs in automatiskt när matkategorin och vikten har programmerats. Uppvärmningsvikten varierar från 100 g till 800 g.

1. I standby-läge, tryck på knappen **AUTOMATISK UPPVÄRMNING**.
2. Vrid på **RULLKNAPPEN** för att välja vikt på maten som ska värmas.
3. Tryck på knappen **START/SNABBSTART**.
4. När tillagningscykeln är klar visar displayen "**Slut**" och en ton kommer att höras varannan minut tills en knapp trycks in eller luckan öppnas.

* - Endast för modeller med grill.

KÖKSTIMER

Ugnen är utrustad med en kökstimer som räknar ner från den inställda tiden.

1. I standby-läge trycker du på knappen **TID/STÄLL KLOCKA** en gång.
2. Vrid på **RULLKNAPPEN** för att ställa in önskad tid. Den längsta tiden är 95 minuter.
3. Tryck på knappen **START/SNABBSTART** för att bekräfta.
4. Displayen räknar ned från den inställda tiden.
5. När displayen når noll hörs en ton.

Det är också möjligt att använda kökstimern i tillagningsläget. För att göra detta följ stegen som beskrivs ovan medan maten tillagas. När kökstimern har aktiverats visas den på displayen i fem sekunder, sedan återgår displayen till nedräkningstimern för tillagningscykeln. Tryck en gång på knappen **TID/STÄLL KLOCKA** för att se timern igen och kökstimern visas i fem sekunder och återgår sedan till tillagningsnedräkningen.

- För att avbryta **TIMER**-programmet tryck på knappen **STOPP/EKO** och displayen visar tiden.
- Om en tillagningscykel har startat är det möjligt att starta kökstimern genom att följa stegen enligt ovan.

ENERGISPARFUNKTION

Denna funktion gör det möjligt att spara ström medan ugnen inte används. För att aktivera den här funktionen i standby-läge, tryck och håll ned knappen **STOPP/EKO** i 3 sekunder, skärmen stängs av; ugnen går in i energisparläge. För att avbryta energisparläget, tryck på valfri knapp eller öppna och stäng ugnsluckan.

MUTE-FUNKTION

Det är möjligt att stänga av alla toner från mikrovågsugnen med mute-funktionen. Tryck på knappen **BARNLÅS** en gång för att ställa in mute-funktionen, displayen visar "OFF" i 5 sekunder. I tyst läge hörs inget ljud när knapparna trycks ned.

För att stänga av avstängningsfunktionen, tryck på **BARNLÅS**-knappen en gång, displayen kommer att visa "on" i 5 sekunder för att indikera att ljudet har slagits på igen.

Om mute-funktionen är inställd och ugnen kopplas bort från elnätet, kommer den att avbrytas när elnätet återansluts.

SÄKERHETSLÅS

Detta är en automatisk funktion för att förhindra oönskad användning av ugnen av barn. När ugnen är i standby-läge, om ingen åtgärd sker inom en minut, går ugnen automatiskt in i säkerhetsläsläge och "Loc" visas på displayen. I låst läge är alla knappar inaktiverade. Tryck på valfri knapp, låsindikation visas på displayen i 5 sekunder för att påminna användaren om att avbryta säkerhetslåset.

För att stänga av säkerhetslåset, öppna och stäng bara luckan till mikrovågsugnen och knappatsen blir aktiv igen och låsindikatorlampan släcks.

BARNLÅS

För att ställa in BARNLÅS, tryck och håll knappen **BARNLÅS** intryckt i 3 sekunder, ett långt pip hörs och displayen visar "Loc". Ugnen är nu i läget BARNLÅS. I detta läge visar displayen klockan. Om någon knapp trycks ned eller luckan öppnas kommer "Loc" att ses i tio sekunder.

För att avaktivera BARNLÅS, tryck och håll knappen **BARNLÅS** intryckt i 3 sekunder tills en lång pipsignal hörs.

RENGÖRING OCH UNDERHÅLL

- Stäng av ugnen och dra ut nätsladden ur vägguttaget vid rengöring.
- Håll insidan av ugnen ren. När livsmedel stänker eller utspilld vätska fäster på ugnens väggar, toppen eller botten, torka av med en fuktig trasa. Milda rengöringsmedel kan användas om ugnen blir mycket smutsig. Undvik att använda spray eller andra starka rengöringsmedel. De kan fläcka, repa eller matta luckytan.
- Ugnens utsida ska rengöras med en fuktig trasa. För att förhindra skador på manöverdelarna inuti ugnen bör vatten inte tränga in i ventilationsöppningarna.
- Torka av luckan och fönstret på båda sidor, lucktätningarna och intilliggande delar ofta med en fuktig trasa för att avlägsna spill eller stänk.
- Använd inte slipande rengöringsmedel.
- Ångtvätta inte.
- Låt inte kontrollpanelen bli våt. Rengör med en mjuk, fuktig trasa. När du rengör kontrollpanelen, låt ugnsluckan vara öppen så att ugnen inte slås på av misstag.
- Om ånga ackumuleras inuti eller runt utsidan av ugnsluckan, torka av med en mjuk trasa. Detta kan uppstå när mikrovågsugnen används under hög luftfuktighet. Det här är inte ett fel.
- Den roterande tallriken, vändfot och koppling bör rengöras regelbundet för att undvika kontaminering och potentiella ljusbågar/skador. Torka helt enkelt med mildt rengöringsmedel.
- Ta bort lukt från ugnen genom att kombinera en kopp vatten med saften och skalet från en citron i en mikrovågstålig skål. Mikra i 5 minuter. Torka noggrant och torka med en mjuk trasa.
- Om glödlampan inte fungerar, kontakta kundtjänst för råd.
- Ugnen ska rengöras regelbundet och eventuella livsmedelsavlagringar ska tas bort. Underlåtenhet att hålla ugnen i ett rent tillstånd kan leda till att ytan försämras vilket kan påverka enhetens livslängd negativt och eventuellt leda till en farlig situation.
- Vänligen släng inte denna apparat i hushållssoporna; se till ditt lands råd om kassering av denna typ av produkt.

LÄMPLIGA UGNSKÄRL

1. Det idealiska materialet för ett mikrovågsugnstillbehör är transparent för mikrovågor, det låter energi passera genom behållaren och värma maten.
2. Mikrovågor kan inte tränga in i metall, så metallredskap eller tallrikar med metalldetaljer bör inte användas.
3. Använd inte återvunna pappersprodukter vid mikrovågstillagning, eftersom de kan innehålla små metallfragment som kan orsaka gnistor och/eller bränder.
4. Runda/ovala tallrikar snarare än fyrkantiga/avlånga rekommenderas, eftersom maten i hörnen tenderar att bli överkokt.
5. Smala remsor av aluminiumfolie kan användas för att förhindra överkokning av utsatta områden. Men var försiktig, använd inte för mycket och håll ett avstånd på 2,54 cm mellan folie och hålighet

Listan nedan är en allmän guide som hjälper dig att välja rätt redskap.

Husgeråd	Mikrovåg- sugn -säkert	Grill	Kommentar
Stekkärl	✓ / ✗	✗	Följ alltid tillverkarens anvisningar. Överskrid inte angivna uppvärmningstider. Var mycket försiktig då dessa kärl blir mycket heta.
Porslin och keramik	✓ / ✗	✗	Porslin, keramik, fajans och benporslin är vanligtvis lämpligt, med undantag för de med metalldekoration.
Värmebeständigt glas	✓	✓	Var noga med att se till att alla glashusgeråd är lämpliga för användning i en mikrovågsugn.
Icke värmebeständigt glas	✗	✗	
Värmebeständig keramik	✓	✓	Se till att allt keramiskt material inte är för tjockt eller med högt mineralinnehåll.
Mikrovågsgugnssäker plasttallrik	✓	✗	Kontrollera alltid att plasthusgerådet är lämpligt för användning i en mikrovågsugn.
Hushållspapper	✓ / ✗	✗	Använd endast hushållspapper som rekommenderas för användning i mikrovågsgugnar.
Glasföremål t.ex. Pyrex®	✓ / ✗	✓	Försiktighet bör iaktas vid användning av tunna glasföremål eftersom de kan gå sönder eller spricka om de värms plötsligt.
Metallbricka	✗	✓	Det rekommenderas inte att använda metallhusgeråd eftersom det bildar gnistor, vilket kan leda till brand.
Metallställ	✗	✓	Det rekommenderas inte att använda metallhusgeråd eftersom det bildar gnistor, vilket kan leda till brand.
Aluminiumfolie Foliebehållare	✓ / ✗	✓	Små bitar av aluminiumfolie kan användas för att skydda mat från överhettning. Håll folien minst 2,54 cm från ugnens väggar, ljusbågar kan uppstå. Foliebehållare rekommenderas inte såvida inte annat anges av tillverkaren, t.ex. Microfoil®, följ instruktionerna noga.
Plastfolie	✓	✗	Det får inte röra vid maten och måste penetreras för att låta ångan komma ut.
Plast/Polystyren t.ex. snabbmatsförpackningar	✓	✗	Man måste vara försiktig eftersom en del behållare förvirras, smälter eller missfärgas vid höga temperaturer.
Frys-/Stekpåsar	✓	✗	Måste penetreras för att låta ångan komma ut. Se till att påsarna är lämpliga för mikrovågsgugnsanvändning.
Papper - Tallrikar, muggar och hushållspapper	✓	✗	Använd inte plast- eller metallband, eftersom de kan smälta eller fatta eld på grund av att metallen avger "ljusbågar".
Halm- och träbehållare	✓	✗	Använd endast för uppvärmning eller för att absorbera fukt. Man måste vara försiktig eftersom överhettning kan orsaka brand.
Returpapper och tidningar	✗	✗	Övervaka alltid ugnen när du använder dessa material eftersom överhettning kan orsaka brand. Kan innehålla metallfragment som orsakar "gnista" och kan leda till brand.



WARNING: Vid uppvärmning av mat i plast- eller pappersbehållare, övervaka ugnen på grund av risken för antändning.

OBS: Lämna inte ugnen utan uppsikt under användning.

MATLAGNINGSRÅD FÖR MIKROVÅGSUGN

Mikrovågsugnar lagar mat snabbare än konventionell matlagning. Det är därför viktigt att vissa tekniker följs för att säkerställa goda resultat. Många av följande tekniker liknar de som används vid konventionell matlagning.



WARNING: Vätskor och livsmedel får inte värmas i förseglade behållare eller burkar/behållare med lock på, eftersom trycket kommer att byggas upp inuti och kan medföra att behållaren/burken exploderar.

MATLAGNINGSTIPS ANMÄRKNINGAR:

- Ha alltid uppsikt över ugnen när den används.
- Se till att redskapen är lämpliga för användning i mikrovågsugn.
- Använd endast mikrovågspopcorn med den rekommenderade förpackningen (följ tillverkarens instruktioner). Använd aldrig olja såvida inte annat anges av tillverkaren och tillred aldrig längre än instruerat.



WARNING: Om du överskrider rekommenderade tillagningstider och använder effektnivåer som är för höga, kan maten överhettas, brännas vid och i extrema fall, fatta eld och skada ugnen.

Placera

Lägg de tjockaste delarna av mat mot utsidan av tallriken. t.ex. kycklingklubbor.

Livsmedel som placeras mot utsidan av tallriken får mer energi, alltså tillagas snabbare än de i mitten.

Hölje

Vissa livsmedel gynnas av att täckas under mikrovågstillagning.

Använd ventilerad mikrovågsgugnsfolie eller ett lämpligt lock.

Stick hål

Livsmedel med skal, skinn eller hinna måste penetreras på flera ställen innan tillagning eller återuppvärmning eftersom ånga kommer att byggas upp och kan orsaka maten att explodera. t.ex. potatis, fisk, kyckling, korv.

OBS: Ägg bör inte värmas upp med mikrovågseffekt eftersom de kan explodera, även efter tillagningen. t.ex. pocherade, stekta, hårdkokta.

Rör, vänd och omplacera

För jämn tillagning är det viktigt att röra, vända och omplacera maten under tillagningen. Rör alltid och omplacera utifrån och in mot mitten.

Låt stå

Väntetid är nödvändig efter tillagningen, eftersom det gör att värmen sprids jämnt i hela maten.

Matkännetäcken	
Sammansättning	Livsmedel som innehåller mycket fett eller socker (t.ex. julpudding, köttfärsrätter) kräver mindre uppvärmningstid. Försiktighet bör iaktas eftersom överhettning kan leda till brand. Ben i maten leder värme och får maten att tillagas snabbare. Försiktighet måste iaktas så att maten tillagas jämnt.
Densitet	Matens densitet kommer att påverka mängden krävd tillagningstid. Lätt, porös mat såsom kakor och bröd, tillagas mycket snabbare än tung, kompakt mat såsom stekar och grytor.
Kvantitet	Antalet mikrovågor i din ugn är samma oavsett hur mycket mat du tillagar. Tillagningstiden måste ökas när mängden livsmedel som placeras i ugnen ökar. T.ex., tar fyra potatisar längre tid att tillaga än två.
Storlek	Små livsmedel och små bitar tillagas snabbare än stora, eftersom mikrovågor kan tränga igenom från alla håll till mitten. För jämn tillagning gör alla bitar i samma storlek.
Form	Livsmedel som är oregelbundet formade, t.ex. kycklingbröst eller kycklingklubbor, tar längre tid att tillaga i de tjockare delarna. För jämn tillagning, placera de tjockaste delarna i utkanten av tallriken, där de kommer att få mer energi. Runda former tillagas jämnare än kvadratiska former i mikrovågsugn.
Temperaturen på mat	Den ursprungliga temperaturen på maten påverkar mängden tillagningstid som behövs. Kylvaror tar längre tid att tillaga än mat i rumstemperatur. Behållarens temperatur är inte en sann indikation på maten eller drycken. Skär i livsmedel med fyllningar, till exempel syltmunkar, för att släppa ut värme eller ånga.



WARNING: Ansikte och händer: Använd alltid ugnshandskar för att ta bort mat eller husgeråd från ugnen. Ta ett steg tillbaka när du öppnar ugnsluckan för att låta värme eller ånga att skingras. När du tar bort höljen (t.ex. plastfolie), öppnar stekpåsar eller popcornförpackningar, rikta ångan bort från ansikte och händer.



WARNING: Kontrollera temperaturen på mat och dryck och rör om före servering. Var särskilt försiktig vid servering till spädbarn, barn eller äldre. Innehållet i nappflaskor och barnmatsburkar skall röras om eller skakas och temperaturen skall kontrolleras innan förtäring för att undvika brännskador.

UPPTININGSRÅD

Att använda din mikrovågsugn är den snabbaste upptiningsmetoden. Det är en enkel process, men följande instruktioner är nödvändiga för att säkerställa att maten är helt upptinad.

- Avlägsna allt förpackningsmaterial och emballage innan upptining.
- För att tina mat, använd mikrovågseffektnivåer P-20 till P-40.
- Se ytterligare information nedan.

Omplacera

Livsmedel som är placerade mot utsidan av tallriken kommer att tina snabbare än livsmedel i centrum. Det är därför viktigt att maten flyttas om upp till 4 gånger under upptining.

Flytta tätt packade bitar från utsidan till centrum och omplacera överlappande områden.

Detta kommer att säkerställa att alla delar av maten tinar jämnt.

Separera

Livsmedel kan fästas ihop när de tas ur frysen. Det är viktigt att skilja på maten så fort som möjligt under upptiningen. T.ex. baconskivor, kycklingfilé.

Skydda

Vissa områden av mat som tinas kan bli varma. För att hindra dem att bli varmare och börja tillagas, kan dessa områden skyddas med små bitar av folie, som reflekterar mikrovågor. T.ex. ben och vingar på en kyckling.

Låt stå

Väntetid är nödvändigt för att maten ska tinas ordentligt.

Upptiningen är inte färdig när maten tas bort från mikrovågsugnen. Maten måste stå, täckt, ett tag för att säkerställa att mitten har blivit helt upptinad.

Vänd

Det är viktigt att alla livsmedel vänds upp till fyra gånger under upptiningen.

Detta är viktigt för att säkerställa grundlig upptining.

UPPVÄRMNINGSRÅD

För uppvärmning av mat, följ de råd och riktlinjer som anges nedan för att säkerställa att maten är ordentligt uppvärmd före servering.

Måltider på tallrik

Ta bort alla fjäderfä- eller köttbitar, värm dessa separat, se nedan.

Placera mindre delar av livsmedel i mitten av tallriken, större och tjockare mat vid kanten. Täck med ventilerad mikrovågsfolie och värm på effektnivå P-50, rör/omplacera halvvägs igenom uppvärmningen.

OBS: Se till att maten är ordentligt uppvärmd före servering.

Skivat kött

Täck med ventilerad mikrovågsfolie och värm på effektnivå P-60. Omplacera minst en gång för att säkerställa jämn uppvärmning.

OBS: Se till att köttet är ordentligt uppvärmt före servering.

Fjäderfädelar

Placera de tjockaste delarna vid kanten av skålen, täck med ventilerad mikrovågsfolie och värm på effektnivå P-70. Vänd efter halva uppvärmningen

OBS: Se till att fjäderfäet är ordentligt uppvärmt före servering.

Grytor

Täck med ventilerad mikrovågsfolie eller ett lämpligt lock och värm på effektnivå P-50.

Rör ofta för att säkerställa jämn uppvärmning.

OBS: Se till att maten är ordentligt uppvärmd före servering.

För att uppnå bästa resultat vid uppvärmning, välj en lämplig mikrovågseffektnivå anpassad till typen av mat. T.ex. en skål med grönsaker kan värmas med effektnivå P-100, medan en lasagne som innehåller ingredienser som inte kan röras, bör värmas med effektnivå P-40.

ANMÄRKNINGAR:

- Ta bort mat från folie eller metall innan du värmer.
- Uppvärmningstiderna kommer att påverkas av formen, djupet, mängden och temperaturen på maten tillsammans med storlek, form och material i behållaren.



WARNING: Värm aldrig vätska i behållare med smal hals, eftersom detta kan resultera i att innehållet erupterar ur behållaren och orsakar brännskador.

- För att undvika överhettning och brand måste särskild försiktighet iakttas vid matlagning eller uppvärmning av mat med hög socker- eller fetthalt, t ex köttfärsrätter och puddingar.
- Värm aldrig olja eller fett för fritering eftersom detta kan leda till överhettning och brand.
- Konserverad potatis bör inte värmas i mikrovågsgugnen, följ tillverkarens instruktioner på burken.



WARNING: Innehållet i nappflaskor och barnmatsburkar skall röras om eller skakas och temperaturen kontrolleras före konsumtion, för att undvika brännskador.

FELSÖKNING

Om du tror att ugnen inte fungerar ordentligt finns det några enkla kontroller du kan utföra själv innan du ringer en ingenjör. Detta kommer att bidra till att förhindra onödiga servicesamtal om felet är något enkelt.

Följ denna enkla kontroll nedan:

Placera en halv kopp vatten på den roterande tallriken och stäng luckan. Ställ in timern för att tillaga i 1 minut med mikrovågseffektnivå P-100.

1. Tänds ugnslampan vid tillagning?
2. Fungerar kylfläkten? (Kontrollera genom att placera handen ovanför luftventilationsöppningarna.)
3. Efter 1 minut, hörs signalen?
4. Är vattnet i koppen varmt? Om du svarar "nej" på någon fråga kontrollera först att ugnen är korrekt ansluten och att säkringens inte har löst ut. Om det inte finns något fel med något kontrollera mot felsökningstabellen nedan.



WARNING: Du får aldrig justera, reparera eller ändra ugnen själv. Det är farligt för någon annan än en av SHARP utbildad ingenjör att utföra service eller reparationer. Detta är viktigt eftersom det kan innebära borttagandet av höljen som ger skydd mot mikrovågsenergi.

- Lucktätningen stoppar mikrovågsläckage under ugnsdrift, men bildar inte en lufttät tätning. Det är normalt att se vattendroppar, ljus eller känna varm luft runt ugnsluckan. Mat med en hög fukthalt kommer att avge ånga och orsakar kondens innanför luckan som kan droppa från ugnen.
- Reparationer och modifieringar: Försök inte använda ugnen om den inte fungerar som den ska.
- Ytterhölje och lampåtkomst: Ta aldrig bort ytterhöljet. Detta är mycket farligt på grund av högspänningsdelar inuti som aldrig får beröras, eftersom detta kan vara dödligt.

Den ugn är inte utrustad med ett lampskydd. Om lampan går sönder, försök inte att byta ut lampan själv, kontakta en SHARP-godkänd serviceverkstad.

FELSÖKNINGSTABELL

FRÅGA	SVAR
Drag cirkulerar runt dörren.	När ugnen är i drift, cirkulerar luft i utrymmet. Dörren bildar inte en lufttät tätning så luft kan strömma ut från dörren.
Kondens bildas i ugnen, och kan droppa från dörren.	Ugnsutrymmet är normalt kallare än maten som tillagas, och ånga som produceras vid tillagningen kondenseras på den kallare ytan. Mängden ånga som produceras beror på vatteninnehållet i maten som tillagas. Vissa livsmedel, såsom potatis, har högt fukttinnehåll. Kondens som fastnat i luckglaset bör klarna efter några timmar.
Blinkande eller ljusbågar inifrån utrymmet vid matlagning.	Ljusbågsbildning kommer att inträffa om ett metallföremål kommer i närheten av ugnsutrymmet under tillagning. Detta kan möjligen rugga ytan av utrymmet, men bör annars inte skada ugnen.
Ljusbågsbildning potatisar.	Se till att alla "ögon" tas bort från potatisen och att de har penetrerats, placera direkt på den roterande tallriken i en värmätalig pajform eller liknande.
Ugnen fungerar inte när knappen START/SNABBSTART trycks in.	Kontrollera om luckan är ordentligt stängd.
Ugnen tillagar för långsamt.	Säkerställ att korrekt effektnivå har valts.
Ugnen ger ifrån sig ljud.	Mikrovågsgenerin pulserar PÅ och AV under tillagning/upptining. Pip hörs från ugnen varje minut och displayen visar "Fel" Om kontrollpanelens knappar trycks ned kontinuerligt i mer än 1 minut kommer detta fel att inträffa.
Yttre höljet är varmt.	Höljet kan bli varmt vid beröring - håll barn borta.

INNAN DU RINGER OM HJÄLP

innan du ber om service, kontrollera varje post nedan:

- Kontrollera att ugnen är ordentligt ansluten. Om inte, ta ut kontakten ur uttaget, vänta i 10 sekunder och sätt i den ordentligt igen.
- Kontrollera om en säkring har gått eller en utlöst huvudbrytare. Om dessa verkar fungera korrekt, testa uttaget med en annan apparat.
- Kontrollera att effekt- och timervreden är rätt inställda.
- Kontrollera att luckan är ordentligt stängd och går i låssystemet. Annars kommer inte mikrovågsenergin att strömma in i ugnen

OM INGET AV OVANSTÅENDE KORRIGERAR SITUATIONEN, KONTAKTA EN KVALIFICERAD TEKNIKER. FÖRSÖK INTE JUSTERA ELLER REPARERA UGNEN SJÄLV.



Vigtigt:

Bemærk: Dit produkt er markeret med dette symbol. Det betyder, at brugte elektriske og elektroniske produkter ikke må blandes med almindeligt husholdningsaffald. Der findes et separat indsamlingssystem for disse produkter.



www.sharpconsumer.com/contact/



www.sharpconsumer.com/support/



www.sharpconsumer.com/documents-of-conformity/

A. Oplysninger om bortskaffelse for brugere (private husholdninger)

1. I EU

Vigtigt: Hvis du vil bortskaffe dette udstyr, må du ikke bruge en almindelig skraldespand.

Brugt elektrisk og elektronisk udstyr skal behandles separat og i overensstemmelse med lovgivningen, der kræver korrekt behandling, indsamling og genbrug af brugt elektrisk og elektronisk udstyr.

Efter implementeringen i medlemslandene kan private husholdninger inden for landene i EU gratis returnere deres brugte elektriske og elektroniske udstyr på angivne genbrugsstationer*.

I nogle lande* vil din lokale forhandler muligvis også modtage dit gamle produkt uden omkostninger, hvis du køber et tilsvarende nyt produkt.

*) Kontakt de lokale myndigheder for yderligere detaljer.

Hvis dit brugte elektriske eller elektroniske udstyr indeholder batterier eller akkumulatorer, skal du bortskaffe dette produkt i henhold til lokale krav. Ved at bortskaffe dette produkt på korrekt vis, hjælper du med at sikre, at affaldet underkastes den nødvendige behandling, genindvinding og genbrug og således forebygger potentielle, negative virkninger på miljøet og menneskers sundhed, som ellers kunne opstå som følge af u hensigtsmæssig håndtering af affaldet.

2. I lande uden for EU

Hvis du vil bortskaffe dette produkt, bedes du kontakte de lokale myndigheder og spørge efter den korrekte bortskaffelsesmetode.

I Schweiz: Brugt elektrisk eller elektronisk udstyr kan returneres gratis til forhandleren, selv hvis du ikke køber et nyt produkt.

Yderligere genbrugsstationer er angivet på hjemmesiden www.swico.ch eller www.sens.ch.

B. Oplysninger om bortskaffelse for erhvervsbrugere

1. I EU

Hvis produktet anvendes til forretningsformål og du vil bortskaffe det:

Kontakt venligst din SHARP-forhandler, som vil informere dig om returnering af produktet. Du kan blive opkrævet for omkostningerne i forbindelse med returnering og genbrug. Mindre produkter (og små mængder) kan muligvis afleveres til din lokale genbrugsstation.

I Spanien: Kontakt venligst det etablerede indsamlingssystem eller de lokale myndigheder for returnering af dine brugte produkter.

2. I lande uden for EU

Hvis du vil bortskaffe dette produkt, bedes du kontakte de lokale myndigheder og spørge efter den korrekte bortskaffelsesmetode.

For at få oplysninger om service bedes du se www.sharpconsumer.com/contact/, for at få oplysninger om dine garantirettigheder bedes du se www.sharpconsumer.com/support/ eller kontakt forhandleren, hvor du købte produktet.

Erklæringer om overensstemmelse kan hentes fra www.sharpconsumer.com/documents-of-conformity/

FORHOLDSREGLER FOR AT UNDGÅ MULIG UDSÆTTELSE FOR MIKROBØLGEENERGI

1. Forsøg ikke at betjene denne ovn med døren åben, da det kan medføre skadelig eksponering for mikrobølgeenergi. Det er vigtigt ikke at virke mod hensigten eller pille ved sikkerhedslåsene.
2. Indsæt ikke noget mellem ovnens forside og døren, og lad ikke snavs eller rester af rengøringsmiddel ophobe sig på tætningsoverfladerne.
3. Brug ikke ovnen, hvis den er beskadiget. Det er meget vigtigt, at ovndøren lukkes korrekt, og at der ikke er skader på døren, hængslerne, låsene eller dørpakningerne og tætningsoverfladerne.
4. Forsøg ikke at reparere eller justere ovnen.

INDHOLD

VIGTIGE SIKKERHEDSANVISNINGER.....	3
INSTALLATION.....	10
RADIOINTERFERENS	11
VEJLEDNING OM JORDFORBINDELSER	11
SPECIFIKATIONER	11
OVN OG TILBEHØR.....	12
BETJENINGSPANEL	13
FØR BRUG AF OVNE.....	14
INDSTILLING AF UR.....	14
MIKROBØLGETILBEREDNING.....	15
HURTIGSTART.....	16
GRILLTILBEREDNING*.....	16
MIKROBØLGE + GRILL *	16
AUTO MENU	17
AUTOMATISK OPTØNING	18
AUTO-GENOPVARM*.....	18
KØKKENTIMER	18
STRØMBESPARENDE FUNKTION	18
FUNKTIONEN LYDLØS	19
BØRNESIKRINGSLÅS	19
BØRNESIKRING	19
RENGØRING OG PLEJE.....	20
OVNFAST PORCELÆN OG EGNEDE BEHOLDERE	21
GODE RÅD OM TILBEREDNING MED MIKROBØLGER.....	22
GODE RÅD OM OPTØNING	24
GODE RÅD OM GENOPVARMNING	25
FEJLFINDING	26
FØR DU RINGER EFTER HJÆLP	27

VIGTIGE SIKKERHEDSANVISNINGER

LÆS OMHYGGELIGT OG GEM TIL FREMTIDIG REFERENCE.

Således undgås risiko for brand. Mikrobølgeovnen bør ikke efterlades uden opsyn under drift. Effektniveauer, der er for høje, eller tilberedningstid, der er for lang, kan overophede madvarer og forårsage brand.

Denne ovn er kun designet til at blive brugt på en bordplade. Den er ikke lavet til at blive indbygget i en køkkenenhed. Placér ikke ovnen i et skab.

Stikkontakten skal være let tilgængelig, så ovnen kan frakobles stikket i en nødsituation.

Ovnen skal tilsluttes en stikkontakt med 230-240 V, 50 Hz, som sikres med en 10 A sikring eller en overspændingsbeskyttelse på minimum 10 A. Det anbefales, at apparatet tilsluttes en separat gruppe.

Anbring ikke ovnen i områder, hvor der udvikles varme. F.eks. tæt på en almindelig ovn. Installer ikke ovnen i et område med høj luftfugtighed, eller hvor der kan samle sig fugt. Opbevar eller brug ikke ovnen udendørs.

Hvis der forekommer røg i mikrobølgeovnen, skal der slukkes for kontakten eller stikket skal tages ud. Lad døren være lukket for at kvæle flammerne.

Brug kun mikrobølgeegnede beholdere og køkkenredskaber. Køkkenredskaber skal kontrolleres for at sikre, at de er egnede til brug i mikrobølgeovne.

Ved opvarmning af fødevarer i plastik- eller papirbeholdere skal du holde øje med ovnen på grund af muligheden for antændelse.

Rengør bølgeleder dækslet og ovnrummet. Disse dele skal være tørre og uden fedt. Fedt, der samler sig på delene, kan blive overophedede og begynde at ryge eller bryde i brand.

Stil ikke brændbare genstande nær ved ovnen eller dens ventilationsåbninger.

Bloker ikke ventilationsåbningerne.

Fjern alle metalpakninger, metallukninger osv. fra mad- og madpakker. Buedannelse på metaloverflader kan forårsage brand.

Brug ikke mikrobølgeovnen til at opvarme olien til friturestegning. Temperaturen kan ikke kontrolleres, og olien kan antændes.

Brug kun specielle mikrobølgeovne til at lave popcorn.

Opbevar ikke mad eller andet inde i ovnen.

Kontrollér indstillingerne, når du starter ovnen, for at være sikker på, at den anvendes korrekt.

Efterlad ikke ovnen uden opsyn, når den er i brug. Vær ekstra opmærksom, når madretter med højt sukkerindhold eller fedtindhold tilberedes eller genopvarmes, for eksempel, pølsehorn, tærter eller budding. Risiko for overophedning eller brand. Se de tilsvarende fif i brugervejledningen.

Sådan undgås risiko for skader. ADVARSEL:

Anvend ikke ovnen, hvis den er beskadiget eller ikke fungerer rigtigt. Kontroller følgende, inden ovnen anvendes:

- a) Ovndøren; kontroller at ovndøren lukker korrekt, og at den ikke hænger på skrå eller er skæv.
- b) Kontroller, at hængslerne og sikkerhedslåsene på døren ikke er knækkede eller løse.
- c) Sørg for, at ovndørens tætninger og tætningsoverflader ikke er beskadigede.
- d) Kontroller, at ovnens og ovndørens indvendige sider ikke har nogen buler.
- e) Sørg for, at netledningen og stikkontakten ikke er beskadigede.

Mikrobølgeovnen må ikke anvendes, hvis døren eller hængs-

lerne er beskadigede. Ovnens skal først repareres af en kompetent tekniker før videre anvendelse.

Forsøg aldrig selv at justere, reparere eller modificere ovnen. Det kan være farligt for personer uden specielle kundskaber at udføre service eller reparere ovnen, da dette kræver, at kapper, som beskytter mod farlig mikrobølgeenergi, fjernes.

Anvend ikke ovnen, hvis ovndøren er åben, og forsøg ikke at ændre på ovndørens sikkerhedslåseklinter på nogen måde. Anvend ikke ovnen, hvis der sidder noget i klemme mellem ovndørens tætningslister og kontaktfladerne.

Tillad ikke fedt og snavs at opbygges på dørens pakninger og tilstødende dele. Rengør oven med regelmæssige mellemrum og fjern fødevarerflejringer.

Følg instruktionerne om "Rengøring og pleje". Hvis ovnen ikke holdes ren, kan det føre til nedbrydning af overfladen, der kan påvirke apparatets levetid negativt og eventuelt føre til en farlig situation.

Personer, som anvender PACEMAKER, skal spørge en læge eller pacemakerproducenten til råds angående anvendelse af mikrobølgeovne.

Sådan undgås risiko for elektrisk stød.

- Du må under ingen omstændigheder fjerne yderkappen.
- Undgå at der spildes væske på eller der kommer genstande inden for ovndørens låseåbninger eller ventilationsåbningerne. Hvis der spildes noget på disse dele, skal ovnen umiddelbart slukkes og kobles fra strømnettet. Kontakt derefter et autoriseret SHARP-serviceværksted.
- Du må ikke komme strømkablet og stikkontakten i vand eller væsker.
- Lad ikke strømkablet hænge ned fra kanten af et bord eller en anden arbejdsoverflade.

-
- Hold strømkablet væk fra varme overflader, inklusive ovnens bagside.
 - Hold apparatet og dets ledning inden for rækkevidde af børn under 8 år.
 - Forsøg ikke selv at skifte ovnlampen og lad ikke andre end en elektriker, som er autoriseret af SHARP, gøre dette. Hvis ovnlampen går i stykker, skal du kontakte din forhandler eller et autoriseret SHARP-serviceværksted.
 - Hvis ovnens strømkabel beskadiges, skal det erstattes med et nyt specialkabel.
 - Kablet må kun udskiftes af et autoriseret SHARP-serviceværksted.

Sådan undgås risiko for eksplosion eller pludselig kogning.

ADVARSEL: Væsker og andre fødevarer må ikke opvarmes i lukkede beholdere, da de kan eksplodere. Mikrobølgeopvarmning af drikkevarer kan medføre forsinket kogning i udbrud. Derfor skal du være forsigtig, når du håndterer beholderen.

Anvend aldrig lukkede beholdere. Tag forsegling eller låg af, inden beholderne anvendes. Lukkede beholdere kan eksplodere, selv efter at der er slukket for ovnen som følge af det tryk, der bygges op inden i beholderen.

Vær forsigtig ved mikrobølgeopvarmning af væsker. Anvend en beholder med bred munding, så boblerne kan slippe ud.

Varm aldrig væsker i flasker eller beholdere med smal hals, f.eks. babyflasker, da der er risiko for, at indholdet kan sprøjte ud under opvarmning med risiko for forbrændingsskader.

Sådan undgås forbrændingsskader fra væsker, der koger over:

1. Tilbered ikke i for lang tid.
2. Omrør i væsken inden opvarmningen/genopvarmningen.

3. Det anbefales at sætte en glasstav eller lignende (ikke metal) i væsken ved genopvarmning.
4. Lad væsken stå i mindst 20 sekunder i ovnen, efter tilberedningen for at modvirke, at væsken koger over med forhøjet virkning.

Tilbered ikke æg med skal, og varm ikke hele hårdkogte æg op i mikrobølgeovnen, da de kan eksplodere, selv efter mikrobølgetilberedningen er klar. Hvis du vil tilberede æg eller genopvarme æg, der ikke består af røræg eller er blandet, skal du først prikke i æggeblommerne og æggehviderne, da ægget ellers kan eksplodere. Pil ægget og skær det hårdkogte æg i skiver, inden de varmes op i mikrobølgeovnen.

Prik hul i skindet på madvarer som kartofler, pølser og frugt før tilberedning, da de ellers kan eksplodere.

Sådan undgås risiko for forbrændinger.

ADVARSEL: Indholdet i sutteflasker og babymad i glas skal omrøres eller rystes, og temperaturen skal tjekkes, inden du giver det til dit barn for at undgå forbrænding. Brug grydelapper eller ovnhandsker, når du tager maden ud af ovnen for at undgå forbrændinger.

- Åbn altid beholdere, popcornsposer, stegeposer osv. væk fra ansigt og hænder for at undgå forbrændinger fra damp og kogeudbrud. For at undgå forbrændinger skal du altid tjekke madens temperatur og røre rundt inden servering, og læg især mærke til temperatur på mad og drikke, der gives til spædbørn, børn eller ældre. Tilgængelige dele kan blive varme under brug. Små børn bør holdes væk.
- Temperatur i beholderen er ikke en sand indikation af temperaturen på maden eller drikkevaren. Kontrollér altid madens temperatur.
- Stå altid på afstand af ovnlågen, når den åbnes for at und-

gå forbrændingsskader fra varm damp og varme, som kan strømme ud.

- Skær madvarer, der tilberedes i ovnen, i dele for at slippe damp ud og undgå forbrændingsskader.
- Hold børn væk fra ovndøren for at undgå, at de brænder sig.

Sådan modvirkes, at børn anvender ovnen forkert.

ADVARSEL: Tillad kun børn på 8 år eller ældre at bruge ovnen under passende opsyn, og hvor der er givet passende instruktioner, sådan at barnet er i stand til, at bruge ovnen på en sikker måde og forstår farerne ved forkert brug.

Når ovnen bliver brugt i GRILL, MIX GRILL og AUTO-menutilstand, må børn kun bruge ovnen under passende voksent opsyn på grund af den temperatur, der genereres.

Dette apparat er ikke beregnet til anvendelse af personer (heriblandt børn) med nedsatte fysiske, sensoriske eller mentale evner, eller manglende erfaring og viden, medmindre de er under opsyn eller får instruktion i brugen af apparatet af en person, der er ansvarlig for deres sikkerhed.

Børn skal holdes under opsyn for at sikre, at de ikke kan komme til at lege med ovnen. Modeller med elektronisk berøringspanel kan aktiveres med børnesikring.

Undlad at hænge eller svinge i ovnlågen. Undlad at lege med ovnen, eller bruge den som legetøj.

Børn bør lære alle vigtige sikkerhedsanvisninger: Anvend grydelapper, tag låg og forseglinger af beholdere og fade af, vær ekstra forsigtig med emballager (f.eks. selvopvarmende materialer), som holder madvarer friske, da de kan blive ekstremt varme.

Andre advarsler

Forsøg aldrig at modificere ovnen på nogen måde.

Flyt ikke på ovnen, når den er i brug.

Dette apparat er beregnet til brug i husholdningen.

Denne ovn er kun til tilberedning af mad derhjemme og må kun bruges til tilberedning af mad og drikkevarer. Tørring af fødevarer eller tøj og opvarmning af varmepuder, tøfler, svampe, fugtige klude og lignende kan medføre risiko for personskade, antændelse eller brand. Den er ikke egnet til kommerciel eller laboratoriebrug.

For at tilsikre problemfri anvendelse og eliminere risiko for skader.

Anvend aldrig ovnen, hvis den er tom. Ved anvendelse af et bruningsfad eller selvopvarmende materialer skal man altid placere en varmeisolerende tallerken, f.eks. af porcelæn, nedeunder på drejetallerkenen for ikke at risikere at skade ovenbunden som følge af varmeudviklingen. Foropvarmningstiden, der angives for madvarerne, må ikke overskrides.

Anvend ikke køkkenredskaber af metal, da de reflekterer mikrobølgerne og kan forårsage elektrisk buedannelse. Stil ikke konservesdåser i ovnen.

BEMÆRK:

Brug ikke plastbeholdere til mikrobølger, hvis ovnen stadig er varm efter brug af GRILL og MIX GRILL, da de kan smelte.

Plastbeholdere må ikke anvendes under ovennævnte anvendelsesfunktioner, medmindre producenten af beholderen siger, at de er egnede.

Hvis du ikke er sikker på, hvordan ovnen tilsluttes korrekt til strømnettet, bør du kontakte en uddannet elektriker.

Hverken producenten eller forhandleren tager noget ansvar for skader på ovnen eller personskader, der opstår som følge af skødesløshed ved tilslutning til nettet.

Vanddamp og -dråber kan ind imellem dannes på ovenns vægge og omkring ovenlågens forsegling og kontaktoverflader.

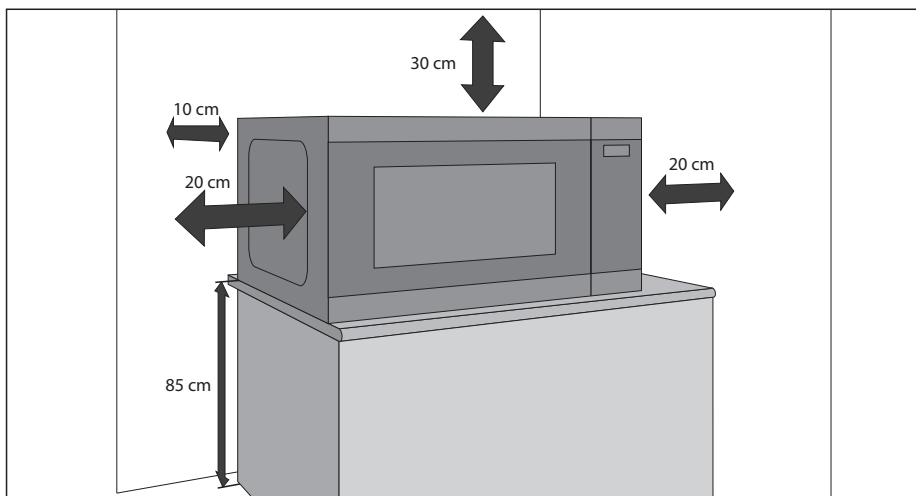
Dette er normalt, og er ikke tegn på, at mikrobølger lækker, eller at der er en anden fejl.



Dette symbol betyder, at overfladerne er tilbøjelige til at blive varme under brug.

INSTALLATION

1. Fjern alt indpakning fra undersiden af ovnrummet og den beskyttende film der findes på mikrobølgeovens kabinetoverflade.
 2. Kontroller ovnen grundigt for evt. skader.
 3. Placér ovnen på en sikker og plan overflade, der er stærk nok til at klare ovnens vægt, plus den tungeste genstand, der sandsynligvis vil blive tilberedt i ovnen. Placér ikke ovnen i et skab.
 4. Vælg en jævn overflade der har plads nok til luftindtag- og/eller udsugningsåbninger. Se billedet på første side. Bagsiden af ovnen kan placeres mod en væg.
- Den mindste installationshøjde er 85 cm.
 - Der skal minimum være 20 cm mellem mikroovnens sider og alle tilstødende vægge eller genstande.
 - Lad der være et frirum på minimum 30 cm over ovnen.
 - Fjern ikke fødderne fra bunden af ovnen.
 - Hvis indsugnings- og/eller udløbsåbningerne blokeres, kan det beskadige ovnen.
 - Anbring ovnen så langt væk fra radioer og tv som muligt. Brug af mikrobølgeovnen kan forårsage interferens i din radio- eller tv-modtagelse.



5. Sæt kontakten korrekt i en jordet stikkontakt i væggen.

ADVARSEL:

Anbring ikke ovnen, hvor der genereres varme, fugt eller høj luftfugtighed, (for eksempel tæt på eller over en almindelig ovn) eller i nærheden af brændbare materialer (for eksempel gardiner).

Undlad at blokere ventilationsåbningerne.

Anbring ikke genstande oven på ovnen.

Rør ikke ved ydersiden af mikrobølgeovnen under eller kort tid efter brug, da den vil være varm.

RADIOINTERFERENS

Brug af mikrobølgeovnen kan forårsage interferens med radio, TV eller lignende udstyr. Når der er interferens, kan den reduceres eller elimineres ved at tage følgende forholdsregler:

1. Rengør døren og ovnrummet, hvor de mødes.
2. Skift retning på radioens eller tv'ets modtagerantenne.
3. Flyt mikrobølgeovnen i forhold til modtageren.
4. Sæt mikrobølgeovnen i en anden stikkontakt, så mikrobølgeovnen og modtageren er på forskellige grupper.

VEJLEDNING OM JORDFORBINDELSER

Apparatet skal være jordet. Denne ovn er udstyret med en ledning med jordforbindelse og et jordstik. Den skal være tilsluttet en stikkontakt, der er korrekt installeret og jordet. I tilfælde af en elektrisk kortslutning reducerer jording risikoen for elektrisk stød ved at levere en flugtlejning til den elektriske strøm. Det anbefales, at der anvendes en separat gruppe, som kun betjener ovnen.



ADVARSEL: Forkert brug af jordstikket kan medføre risiko for elektrisk stød.

BEMÆRK:

1. Hvis du har spørgsmål om jording eller elektriske instruktioner, skal du kontakte en autoriseret elektriker eller servicetekniker.
2. Hverken producenten eller forhandleren tager noget ansvar for skader på ovnen eller personsikkerhed, der opstår som følge af skodeløshed ved tilslutning til nettet.

Den netledning, der anvendes i mikrobølgeovnen, anvender følgende farvekodede ledninger:

Grøn og gul = JORD

Blå = NUL

Brun = FASE

SPECIFIKATIONER

Modelnavn:	YC-PS204A	YC-PS234A	YC-PS254A	YC-PG204A	YC-PG234A	YC-PG254A	YC-PG284A
Vekselstrømspænding	230–240 V, 50 Hz enkeltfaset						
Strømsikring/overstrømsbeskyttelse	10 A						
Effekt:	Mikrobølge	700 W	900 W	900 W	700 W	900 W	900 W
	Grill				900 W	1000 W	1000 W
	Standby-tilstand	< 0,5 W					
	Energisparetilstand	> 0,5 W					
	Krævet vekselstrøms effekt	1200 W	1400 W	1400 W	1400 W	1400 W	1400 W
Mikrobølgefrekvens	2450 MHz*						
Uvendige mål (B) x (H) x (D) mm	455 x 274 x 334	483 x 281 x 377	483 x 281 x 403	455 x 274 x 345	483 x 281 x 395	483 x 281 x 403	539 x 309 x 441
Ovnrummets mål (B) x (H) x (D)** mm	315 x 198 x 297	340 x 220 x 320	340 x 220 x 344	315 x 198 x 297	340 x 220 x 320	340 x 220 x 344	354 x 220 x 358
Ovnrådkapacitet	20 liter**	23 liter**	25 liter**	20 liter**	25 liter**	25 liter**	28 liter**
Drejetalserkenens diameter	245 mm	270 mm	270 mm	245 mm	270 mm	270 mm	325 mm
Grillrist størrelse (B) x (D) mm							
Vægt	ca. 10,5 kg	ca. 12,9 kg	ca. 13,5 kg	ca. 10,9 kg	ca. 13,9 kg	ca. 13,7 kg	ca. 16,6 kg
Ovnlampe (LED-type)	1,5 W						

* - Dette produkt opfylder kravene i den europæiske standard EN55011. I overensstemmelse med denne standard er dette produkt klassificeret som gruppe 2 klasse B-udstyr.
 Gruppe 2 betyder, at udstyret bevist genererer højfrekvensenergi i form af elektromagnetisk stråling til varmebehandling af fødevarer. Klasse B-udstyr betyder, at udstyret er egnet til brug i private hjem.

** - Den indvendige kapacitet er beregnet med maks. mål for bredde, dybde og højde. Den faktiske kapacitet for næringsmidler er mindre. SOM EN DEL AF EN POLITIK OM KONTINUERLIG FORBEDRING FORBEHOLD VI OS RET TIL AT ÆNDRE DESIGNET OG SPECIFIKATIONERNE UDEN VARSEL.

OVN OG TILBEHØR

1. Dørsikkerhedslåsesystem
2. Ovnrudd
3. Drejefod
4. Kobling til drejetallerken
5. Drejhjul og kontrolknapper
6. Bølgelederdæksel (Må ikke fjernes)
7. Glastallerken
8. Grillrist til YC-PG204A, YC-PG234A, YC-PG254A and YC-PG284A
9. Ventilationsåbninger
10. Yderkappe
11. Strømforsyningskabel

Kontroller, at følgende dele medfølger:

Kun grillovne:

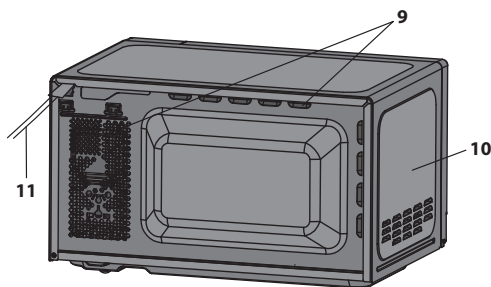
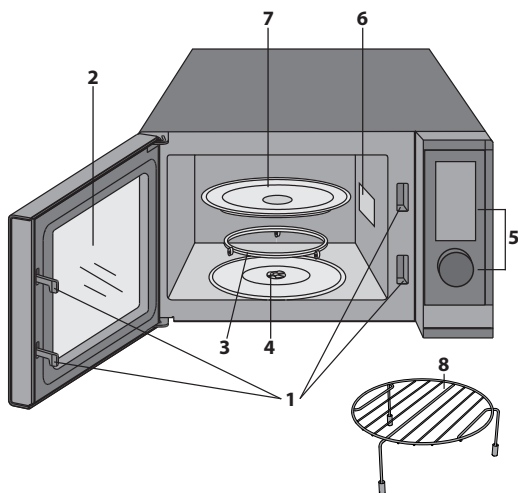
- **Grillrist** – kun til brug ved tilberedning med grillfunktionen.
- Grillristen er kun beregnet til brug sammen med grillovne. Brug IKKE risten, når mikrobølgefunktionen anvendes.
- Se afsnittene om GRILL i brugervejledningen vedrørende brug af grillristen.

Rør aldrig grillen, når den er varm.

BEMÆRK: Ved bestilling af tilbehør bedes du opgive to ting: delens navn og modelnavnet.

BEMÆRKNINGER:

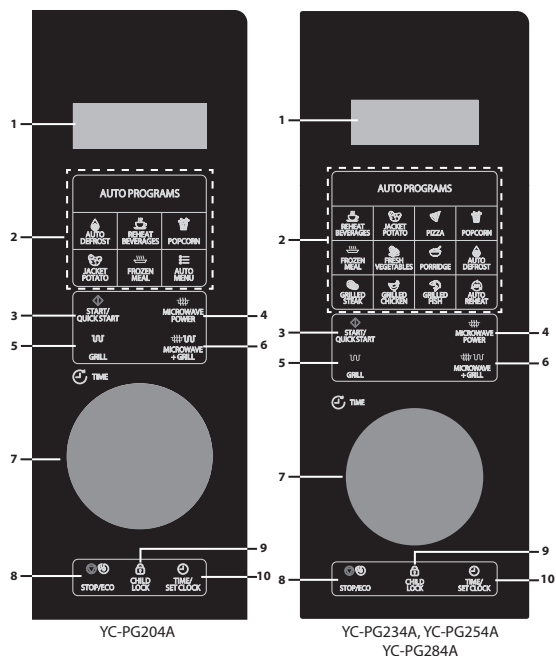
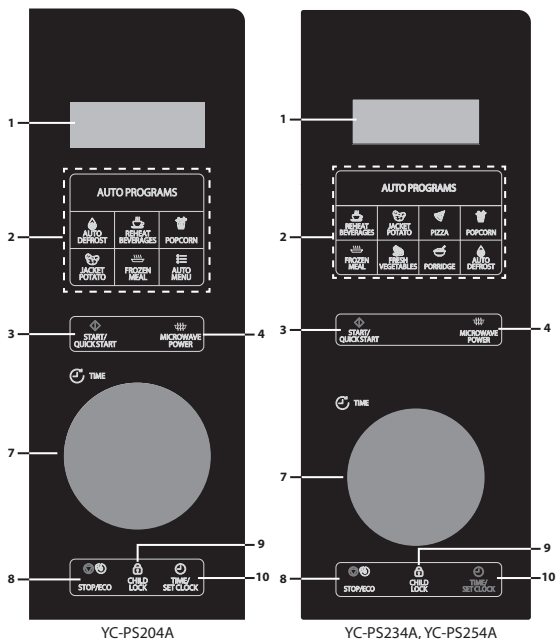
- Efter tilberedning af fedtholdige madvarer, uden tildækning, skal ovnrummet altid rengøres grundigt. Det skal være tørt og frit for fedt. Aflejret fedt kan blive overophedet og begynde at ryge eller bryde i brand.
- Når du bruger mikrobølger, skal du altid sætte grejet på drejetallerkenen.
- Brug IKKE grillristen, når du kun bruger mikrobølger.



⚠ ADVARSEL:  Dette symbol betyder, at overfladerne er tilbøjelige til at blive varme under brug. Lågen, yderkappen, ovnrummet, tilbehør og fade bliver meget varme under brugen. Brug altid tykke grydelapper for at forhindre forbrændinger.

BETJENINGSPANEL

- DIGITALT DISPLAY** - Tilberedningstid, effekt, indikatorer og klokkeslæt vises.
- AUTO MENU-taster** - Tryk for at vælge menuen til automatisk tilberedning. (Se side 17 for råd om brug).
- START/QUICK START (START/ KVIKSTART)** - (Side 16).
- MICROWAVE POWER (MIKROBØLGEEFFEKT)** - Tryk for at vælge mikrobølgeeffekt. (Side 15).
- GRILL** - Tryk for at vælge grilltilberedningsprogram. (Side 16).
- MICROWAVE+GRILL (MIKROBØLGE+GRILL)** - Tryk for at vælge mikrobølge og grillkombinationsprogrammet. (Page 16).
- DREJEHJUL** - Drej med eller mod uret for at indstille forskellige funktioner.
- STOP/ECO (STOP/ØKO)** - Tryk én gang for midlertidigt at stoppe tilberedningen, eller to gange for helt at annullere tilberedningen. Bruges til at indstille strømbesparelsestilstand. (Side 18).
- CHILD LOCK (BØRNESIKRING)** - (Side 19).
- TIME/SET CLOCK (KLOKESLÆT/INDSTIL UR)** - Bruges til at indstille klokkeslættet. Bruges til at indstille timerfunktionen. (Side 14).



FØR BRUG AF OVNEN

Når ovnen tilsluttes første gang, høres et bip, og displayet viser "1:00". Bemærk, at klokkeslættet ikke behøver at være indstillet for at ovnen kan fungere korrekt. For at indstille klokkeslættet skal du følge instruktionerne i afsnittet "Indstilling af uret" i brugervejledningen.

Når grillen benyttes første gang som ny, vil grillen afgive røg og lugt. For at undgå dette, når der tilberedes mad, kan du anvende grillfunktionen uden madvarer i ca. 20 minutter.

- Når ovnlågen er åbnet og lukket, går ovnen i standby-tilstand. Hvis der ikke trykkes på nogen knapper inden for 1 minut, forbliver displayet tændt, og knapperne fungerer ikke. Åbn og luk ovnlågen for at skifte til standbytilstand igen.
- Hvis der under tilberedningen trykkes på **STOP/ECO** knappen én gang, vil tilberedningen sættes på pause. For at genoptage tilberedningen skal du trykke på **START/QUICK START** (start/kvikstart) knappen. Hvis **STOP/ECO** knappen bliver trykket på to gange, bliver tilberedningen annulleret.
- Når ovnen programmeres til en bestemt funktion, og der er en pause mellem knaptryk på mere end 30 sekunder, vender ovnen tilbage til standbytilstand.
- Når en tilberedningscyklus er afsluttet, viser displayet "End" og en tone kan høres hvert andet minut, indtil der trykkes på en knap, eller ovnlågen åbnes.

INDSTILLING AF UR

Denne ovn har et ur, der kan bruges i enten 12- eller 24-timers tilstand. Følg instruktionerne nedenfor for at indstille uret:

1. I standbytilstand skal du holde **TIME/SET CLOCK** (klokkeslæt/indstil ur)-knappen nede i mindst 3 sekunder for at åbne urindstillingstilstand.
 2. Tryk på **TIME/SET CLOCK** (klokkeslæt/indstil ur) -knappen for at vælge 12- eller 24-timers urtilstand.
 3. Drej på **DREJHJULET** for at indstille timetallet. Tryk på **TIME/SET CLOCK** (klokkeslæt/indstil ur) knappen for at gemme værdien.
 4. Drej på **DREJHJULET** for at indstille minuttallet. Tryk på **TIME/SET CLOCK** (klokkeslæt/indstil ur) knappen for at gemme værdien og forlade urindstillingstilstanden.
- Det er ikke nødvendigt at indstille uret, for at ovnen kan fungere normalt.
 - Hvis du vil se, hvad klokken er (hvis tiden er indstillet), mens du er i tilberedningstilstand, skal du trykke på **TIME/SET CLOCK** (klokkeslæt/indstil ur) knappen.. Klokkeslættet vil skifte tilbage til nedtællingstiden for tilberedningen efter 5 sekunder. Bemærk, at klokkeslættet ikke kan ses, hvis køkkentimeren er blevet indstillet.

MIKROBØLGETILBEREDNING

Du skal følge instruktionerne nedenfor for at bruge mikrobølgefunktionen:

1. Du skal i standbytilstand trykke på **MICROWAVE POWER** (mikrobølgeeffekt) knappen for at vælge effektniveauet. Hver gang der trykkes på knappen, viser displayet mikrobølgeeffektniveauet.
2. Når det ønskede effektniveau for mikrobølgeovnen er nået, skal du dreje på **JOG DIAL** (drejehjulet) for at vælge to det tidspunkt, hvor tilberedningen skal finde sted.
3. Tryk på **START/QUICK START** (start/kvikstart) knappen for at påbegynde tilberedningen.
4. Når en tilberedningscyklus er afsluttet, viser displayet "**End**" og en tone kan høres hvert andet minut, indtil der trykkes på en knap, eller ovenlågen åbnes.

Bemærk, at nedenstående tabel er vejledende. Din ovn har 10 mikrobølgeeffekt niveauer. Disse er 10%, 20%, 30%, 40%, 50%, 60%, 70%, 80%, 90% og 100 %. Den faktiske effekt kan beregnes ved at gange mikrobølgekraften med procentdelen.

Mikrobølgetilberedningsvejledning:

Display	Mikrobølgeeffekt	Anbefalet brug
P100	100 %	Anvendes til hurtig opvarmning eller genopvarmning af f.eks. gryderetter, varme drikke, grøntsager osv.
P-80	80 %	Anvendes til kompakte madvarer, der kræver længere tilberedning ved normal tilberedning, f.eks. oksekødsretter. Dette effektniveau tilrådes for at sikre, at kødet bliver mørt.
P-60	60 %	Bruges til længerevarende madlavning med kompakte fødevarer som f.eks. stege, farsbrød og portionsmåltider, også til følsomme retter som f.eks. ostesauce og sandkager.
P-40	40 %	Anvendes til optøning. Anvend dette effektniveau for at sikre, at retten optøs jævnt. Denne indstilling er også ideel til simrende ris, pasta, melboller og til tilberedning af æggecreme.
P-20	20 %	Anvendes til langsom optøning, f.eks. af crème gateaux og kager.

- Under tilberedningen kan du kontrollere effektniveauet ved at holde **MICROWAVE POWER** (mikrobølgeeffekt) knappen nede.
- Den længste tilberedningstid er 95 minutter.

HURTIGSTART

Hvis du har brug for at tilberede ved 100 % effektniveau, skal du blot trykke på **START/QUICK START** (start/kvikstart) knappen på **JOG DIAL** (drejhjulet) i standbytilstand. Hver gang **START/QUICK START** (start/kvikstart) knappen bliver trykket på, vil lægge 30 sekunder til tilberedningstiden.

GRILLTILBEREDNING*

Grillvarmelegemet øverst i ovnrummet har kun én effektindstilling. Dette er effektivt og økonomisk. Grill er ideelt til tilberedning af bacon, skinkesteg, fiskefingre og tørkager.

Brug grillristen til at grille små madvarer som bacon og pølser. Vend dem halvvejs gennem grilningen. Maden kan anbringes direkte på risten eller anbringes i et fad eller på en varmeresistent plade. For at sikre, at fedt eller olie, der kan dryppe fra maden, der tilberedes, skal du sørge for, at der er placeret en passende bakke under grillristen.

Når du bruner og sprødgør overfladen af madvarer i en gryderet, kan du bruge din Grillrist, hvis beholderen er flad nok. Det anbefales dog at placere sådanne beholdere direkte på drejetallerkenen, så der er lidt ekstra tid til at brune og sprødgøre, som det ønskes. Det er ikke muligt at bruge grillristen til grilning.

DU SKAL FØLGE INSTRUKTIONERNE NEDENFOR FOR AT BRUGE GRILLFUNKTIONEN:

1. Tryk i standbytilstand på **GRILL** knappen for at vælge grillfunktionen. Displayet vil vise "**Grill**".
2. Drej **JOG DIAL** drejhjulet for at vælge tiden for tilberedningen.
3. Tryk på **START/QUICK START** (start/kvikstart) knappen for at påbegynde tilberedningen.
4. Når tilberedningscyklussen er afsluttet, viser displayet "**End**" og en tone kan høres hvert andet minut, indtil der trykkes på en knap, eller ovnlågen åbnes.

* - Kun for modeller med grill.

MIKROBØLGE + GRILL*

Med både mikrobølge- og grillfunktionen er det muligt at brune og tilberede maden hurtigt. Følg instruktionerne nedenfor for at bruge mikrobølge- og grillfunktionen:

1. I standbytilstand skal du trykke på **MICROWAVE + GRILL** (mikrobølge- + grill) én eller to gange for at vælge "Co-1" eller "Co-2".
2. Drej **JOG DIAL** (drejhjulet) for at indstille tilberedningstiden.
3. Tryk på **START/QUICK START** (start/kvikstart) for at starte.
4. Når en tilberedningscyklus er afsluttet, viser displayet "**End**" og en tone kan høres hvert andet minut, indtil der trykkes på en knap, eller ovnlågen åbnes.

Mikrobølge- + grillfunktion

Display	Effekt	Anbefalet brug
Co-1	70 % grill/30 % mikrobølge	Kyllingestykker, kyllingebryst, svinekoteletter
Co-2	56 % grill/44 % mikrobølge	Hel kylling

- Maksimal tilberedningstid med grill er 95 minutter.
- Under grilningen kan røg eller lugte spredes ved at åbne et vindue eller tænde for emhætten. Dette er normalt og ikke en fejl i ovnen.
- Under tilberedningen kan du kontrollere den aktuelle kombinationseffekt ved at trykke på **MICROWAVE + GRILL** (mikrobølge + grill) knappen.
- Når du bruger grillfunktionen, tændes og slukkes grillen med jævne mellemrum for at undgå overophedning.
- Når DU bruger MIKROBØLGE- og GRILLfunktionerne, kan maden anbringes i en egnet beholder direkte på ovnens drejetallerken eller på den medfølgende Grillrist.

ADVARSEL: Ovnlågen, kabinettet, ovnrummet og tilbehør og fade bliver meget varme under brug af ovnen. Brug altid tykke ovnhandsker for at undgå forbrændinger.

* - Kun for modeller med grill.

AUTO MENU

For at gøre det nemt giver Auto-programmerne mulighed for at lave mad hurtigt og effektivt med kun nogle få knaptryk. Det er ikke nødvendigt at programmere varigheden og effekten. Det eneste, der kræves, er at trykke på den ønskede knap til automatisk tilberedning, indtaste vægt/stykker ved at dreje **JOG DIAL** (drejhjulet) og derefter trykke på **START/QUICK START** (start/kvikstart) knappen.

For eksempel tilberedning af to bagte kartofler.

1. Åbn ovnlågen, og sæt maden i ovnen ved hjælp af ovnudstyr, der passer til den tilberedningscyklus, der anvendes.
2. Luk ovnlågen.
3. Tryk én gang på knappen **JACKET POTATO** (bagt kartoffel).
4. Drej **JOG DIAL** (drejhjulet) for at angive antal kartofler.
5. Tryk på **START/QUICK START** (start/kvikstart) knappen.
6. Når en tilberedningscyklus er afsluttet, viser displayet "End" og en tone kan høres hvert andet minut, indtil der trykkes på en knap, eller ovnlågen åbnes.

Auto-tilberedningsmenuer:

Auto-program	Størrelse/vægt
Frossent måltid Automatisk optøning Automatisk genopvarmning	Vælg vægten ved at dreje på JOG DIAL (drejhjulet). Frossen mad og automatisk genopvarmning (200 to 800 g), Auto-optøning (100 til 1800 g)
Genopvarm drikke	Vælg antal kopper (200 ml i hver) ved at dreje på JOG DIAL (drejhjulet). 1 til 3 kopper.
Bagt kartoffel	Vælg antal kartofler (230 g hver) ved at dreje på JOG DIAL (drejhjulet) knappen. 1 eller 2 kartofler.
Pizza	Vælg pizzaens vægt (150 g / 300 g / 450 g) ved at dreje på JOG DIAL (drejhjul) knappen.
Popcorn	Vælg antal popcornspakker (100 g i hver) ved at dreje på JOG DIAL (drejhjulet).
Friske grøntsager	Vælg grøntsagernes vægt (200 g til 600 g) ved at dreje på JOG DIAL (drejhjul) knappen.
Grød	Vælg grødens vægt (i gram) ved at dreje på JOG DIAL (drejhjul) knappen. 50 til 150 g.
Grillbøf (kun grillmodeller)	Vælg bøffens vægt (200 g til 600 g) ved at dreje på JOG DIAL (drejhjul) knappen.
Grillet kylling (kn grillmodeller)	Vælg kyllingens vægt (200 g til 600 g) ved at dreje på JOG DIAL (drejhjul) knappen.
Grillet fisk (kun grillmodeller)	Vælg fiskens vægt (200 g til 600 g) ved at dreje på JOG DIAL (drejhjul) knappen.

- Resultatet af automatisk tilberedning afhænger af faktorer som form og størrelse af madvarerne, din personlige præference og hvor gennemstegt for bestemte fødevarer, og hvordan maden placeres i ovnen. Hvis resultat af tilberedningen ikke er tilfredsstillende, skal du justere tilberedningstiden, så den passer til dine præferencer.

Bemærk: Knappen Auto Menu (automatisk menu) bruges kun i YC-PG204A og YC-PS204A modellerne. Hver gang der trykkes på knappen Auto Menu, vil displayet vise det automatiske program, som ses i tabellen ovenfor. Når den ønskede Auto Menu er fundet, skal du dreje på **JOG DIAL** (drejhjulet) for at vælge vægten af den mad, der skal tilberedes.

AUTOMATISK OPTØNING

Med Automatisk optøning kan du optø maden efter vægt. Optøningstiden og effektniveauet indstilles automatisk, når fødevarer kategorien og vægten er programmeret. Vægten af frossen mad varierer fra 100 g til 1800 g.

1. I standbytilstand skal du trykke på **AUTO DEFROST** (automatisk optøning) knappen.
2. Drej på **JOG DIAL** (drejhjul) knappen for at vælge vægten af den mad, der skal optøs.
3. Tryk på **START/QUICK START** (start/kvikstart) knappen for at påbegynde optøningen.
4. Hvis ovnen holder pause under optøningen, skal du vende maden for at sikre en ensartet optøning og derefter trykke på **START/QUICK START** (start/kvikstart) for at optø i den resterende tid.
5. Når en optøningscyklus er afsluttet, viser displayet "**End**" og en tone kan høres hvert andet minut, indtil der trykkes på en knap, eller ovenlågen åbnes.

AUTO-GENOPVARM*

Med ovnen kan du genopvarme maden efter vægt, som er angivet af brugeren. Genopvarmningstiden og effektniveauet indstilles automatisk, når fødevarer kategorien og vægten er programmeret. Vægten for genopvarmning varierer fra 100 g til 800 g.

1. I standbytilstand skal du trykke på **AUTO REHEAT** (automatisk genopvarmning) knappen.
2. Drej på **JOG DIAL** (drejhjul) knappen for at vælge vægten af den mad, der skal genopvarmes.
3. Tryk på **START/QUICK START** (start/kvikstart) knappen.
4. Når en tilberedningscyklus er afsluttet, viser displayet "**End**" og en tone kan høres hvert andet minut, indtil der trykkes på en knap, eller ovenlågen åbnes.

* - Kun for modeller med grill.

KØKKENTIMER

Ovnen er udstyret med en køkkentimer, som kan tælle ned fra den indstillede tid.

1. Du skal i standbytilstand trykke på **TIME/SET CLOCK** (klokkeslæt/indstil ur) knappen én gang.
2. Drej på **JOG DIAL** (drejhjul) for at indstille den ønskede tid. Den længste tid er 95 minutter.
3. Tryk på **START/QUICK START** (start/kvikstart) knappen for at bekræfte.
4. Displayet tæller ned gennem den indstillede tid.
5. Når displayet når nul, høres en tone.

Det er også muligt at bruge køkkentimeren i tilberedningstilstand. For at gøre dette skal du følge trinnene som beskrevet ovenfor, mens maden tilberedes. Når køkkentimeren er aktiveret, vises den på displayet i fem sekunder, hvorefter displayet vender tilbage til nedtællingstimeren for tilberedningscyklusen. Hvis du vil se timeren igen, skal du trykke på **TIME/SET CLOCK** (Klokkeslæt/indstil ur) knappen én gang, hvorefter køkkentimeren vil kunne ses i fem sekunder, hvorefter den vender tilbage til nedtællingstimeren for tilberedningscyklusen.

- For at annullere **TIMER** programmet skal du trykke på **STOP/ECO** (stop/øko) knappen, og displayet viser nu tiden.
- Hvis en tilberedningscyklus er startet, er det muligt at starte køkkentimeren ved at følge ovenstående trin.

STRØMBESPARENDE FUNKTION

Denne funktion gør det muligt at spare strøm, når ovnen ikke benyttes. For at kunne aktivere denne funktion i standbytilstand skal du trykke på **STOP/ECO** (stop/øko) knappen og holde den nede i 3 sekunder. Displayet slukker. Ovnen skifter til strømbesparelsestilstand.

Du kan annullere strømbesparelsestilstand ved at trykke på en vilkårlig knap eller ved at åbne og lukke ovenlågen.

FUNKTIONEN LYDLØS

Det er muligt at slå alle toner fra i mikrobølgeovnen ved hjælp af funktionen Lydløs. For at indstille funktionen Lydløs skal du trykke på **CHILD LOCK** (børnesikring) knappen én gang. Displayet viser nu "oFF" (slået fra) i 5 sekunder. Når ovnen er i tilstanden Lydløs, høres der ingen lyd, når der trykkes på knapperne.

For at slå mute-funktionen fra skal du trykke én gang på **BØRNESIKRING**-knappen, displayet vil vise "on" i 5 sekunder for at indikere, at lyden er blevet tændt igen.

Hvis funktionen Lydløs er slået til, og ovnen er frakoblet strømforsyningen, annulleres den, når strømmen tilsluttes igen.

BØRNESIKRINGSLÅS

Dette er en automatisk funktion, der forhindrer uovervåget betjening af ovnen af børn. Hvis der i standbytilstand ingen betjening sker inden for et minut, vil ovnen automatisk overgå til Sikkerhedslåstilstanden, og "Loc" (lås) vises i displayet. I den låste tilstand kan knapperne ikke anvendes. Tryk på en vilkårlig knap, så vises låseindikationen i displayet i 5 sekunder for at minde brugeren om at annullere sikringslåsen.

For at slå børnesikringslåsen fra skal du blot åbne og lukke lågen til mikrobølgeovnen, hvorefter tastaturet aktiveres igen, og kontrollampen for låsning slukkes.

BØRNESIKRING

For at aktivere BØRNESIKRINGSLÅSEN skal du trykke på **CHILD LOCK** (børnesikringslås) i 3 sekunder. Der høres nu et langt bip, og displayet vil vise "Loc" (låst). Ovnen er nu i BØRNESIKRINGStilstand. I denne tilstand viser displayet uret. Hvis der trykkes på en vilkårlig knap eller ovnlågen åbnes, vil "Loc" (låst) kunne ses i 5 sekunder.

Sådan deaktiveres BØRNESIKRINGEN. Tryk på **CHILD LOCK** (børnesikring) knappen i 3 sekunder, indtil et langt bip høres.

RENGØRING OG PLEJE

- Sluk for ovnen, og tag netledningen ud af stikkontakten under rengøring.
- Hold ovnrummet rent. Når der kommer madstænk eller spildt væske på ovnvægge, loft eller bund, skal du tørre efter med en fugtig klud. Milde rengøringsmidler kan anvendes, hvis ovnen bliver meget snavset. Undgå brug af spray eller andre skræppe rengøringsmidler. De kan plette, fremkalde striber eller matgøre lågens overflade.
- Ydersiden af ovnen skal rengøres med en fugtig klud. For at undgå beskadigelse af betjeningsdelene inde i ovnen må der ikke sive vand ind i ventilationsåbningerne.
- Tør lågen og ruden på begge sider, samt dørpakningerne og tilstødende dele regelmæssigt af med en fugtig klud for at fjerne eventuelt spild eller sprøjt.
- Brug ikke slibende rengøringsmidler.
- Rengør ikke med damp.
- Lad ikke kontrolpanelet blive vådt. Rengør det med en blød, fugtig klud. Når kontrolpanelet rengøres, skal du lade ovndøren stå åben for at forhindre, at ovnen tændes ved et uheld.
- Hvis der samler sig damp indenfor eller rundt om ovndørens yderside, skal du tørre den af med en blød klud. Dette kan forekomme, når mikrobølgeovnen anvendes under høj luftfugtighed. Dette er ikke en fejl.
- Drejetallerkenen, drejetallerkenens støtte og koblingen skal rengøres regelmæssigt for at undgå forurening og risiko for gnistdannelse/beskadigelse. Du skal blot tørre med et mildt rengøringsmiddel.
- Fjern lugte fra ovnen ved at blande en kop vand med saft og skal af én citron i en skål, der kan opvarmes i mikroovn. Tænd for mikrobølger i 5 minutter. Tør grundigt af med en blød klud.
- Hvis pæren svigter, skal du kontakte kundeservice for at få råd.
- Ovnens skal rengøres regelmæssigt, og alle madrester skal fjernes. Hvis ovnen ikke holdes ren, kan det føre til ødelæggelse af overfladen, der kan påvirke apparatets levetid og eventuelt føre til en farlig situation.
- Bortskaf ikke dette apparat i skraldespanden. Se de nationale råd om bortskaffelse af denne type produkt.

OVNFAST PORCELÆN OG EGNEDE BEHOLDERE

1. Det ideelle materiale til mikrobølgeredskaber er gennemsigtigt for mikroovnen. Dette gør det muligt for energien at passere gennem beholderen og opvarme maden.
2. Mikrobølge kan ikke trænge gennem metal, så metalredskaber eller -skåle med metalbeklædning bør ikke anvendes.
3. Brug ikke genbrugspapirprodukter, når du tilbereder mad i mikrobølgeovne, da de kan indeholde små metalfragmenter, som kan forårsage gnister og/eller brand.
4. Runde/ovale fade i stedet for firkantede/aflange fade anbefales, da mad i hjørner har tendens til at overophedes.
5. Der kan anvendes smalle strimler af aluminiumsfolie for at forhindre overophedning af udsatte områder. Men pas på, brug ikke for meget, og hold en afstand på 2.54 cm mellem folie og ovnrummets overflader

Listen nedenfor er en generel vejledning til at hjælpe dig med at vælge de korrekte redskaber.

Køkkengrej	Mikrobølge Sikker	Grill	Bemærkning
Bruningsfade	✓ / ✗	✗	Følg altid producentens anvisninger. Overstig ikke den angivne opvarmningstid. Vær meget forsigtig, da disse fade bliver meget varme.
Porcelæn og keramik	✓ / ✗	✗	Porcelæn, keramik, glaseret lertøj og benporcelæn er normalt egnede, bortset fra dem med metaldekoration.
Varmebestandigt glas	✓	✓	Vær omhyggelig med at sikre, at alt kogegrej af glas er egnet til brug i en mikrobølgeovn.
Ikke-varmebestandigt glas	✗	✗	
Varmebestandigt stentøj	✓	✓	Sørg for, at alle keramiske artikler ikke er for tykke, eller har for højt et indhold af mineraler.
Mikrobølgesikre plastfade	✓	✗	Kontroller altid, at kogegrej af plast er egnet til brug i en mikroovn.
Køkkenruller	✓ / ✗	✗	Brug kun køkkenruller, ser anbefales til brug i mikrobølgeovne.
Glasvarer f.eks. Pyrex®	✓ / ✗	✓	Vær forsigtig, hvis du bruger fint glas, da det kan gå i stykker eller revne, hvis det opvarmes pludseligt.
Metalbakker	✗	✓	Det anbefales ikke at bruge metalkøkkengrej, da der vil ske buedannelse, hvilket kan føre til brand.
Metalrist	✗	✓	Det anbefales ikke at bruge metalkøkkengrej, da der vil ske buedannelse, hvilket kan føre til brand.
Aluminiumsfolie Foliebeholdere	✓ / ✗	✓	Små stykker alufolie kan bruges til at beskytte maden fra overophedning. Hold folien mindst 2,54cm fra ovnens vægge, da buedannelse kan forekomme. Det anbefales ikke at bruge foliebeholdere, medmindre andet er angivet af producenten, f. eks. Microfoil®. Følg anvisningerne nøje.
Husholdningsfilm	✓	✗	Den må ikke røre maden og skal prikkes i for at lade dampen slippe ud.
Plast/polystyren f.eks. fastfoodbeholdere	✓	✗	Der skal udvises forsigtighed, da nogle beholdere slår sig, smelter eller misfarves ved høje temperaturer.
Fryse-/stegeposer	✓	✗	Skal prikkes i for at lade dampen slippe ud. Kontrollér, at poserne er egnede til brug i mikrobølgeovn
Paptallerkener/-kopper og køkkenrulle	✓	✗	Brug ikke plastik eller metalbånd, da de kan smelte eller bryde i brand på grund af buedannelse.
Strå- og træbeholdere	✓	✗	Brug kun til opvarmning eller til at absorbere fugt. Vær forsigtig, da overophedning kan forårsage brand.
Genbrugspapir og aviser	✗	✗	Vær altid i nærheden af ovnen, når du bruger disse materialer, da overophedning kan forårsage brand. Kan indeholde uddrag af metal, som vil medføre "buedannelse" og kan føre til brand.



ADVARSEL: Ved opvarmning af mad i plast- eller papirbeholdere skal du overvåge ovnen på grund af muligheden for antændelse.

BEMÆRK: Efterlad ikke ovnen uden opsyn, når den er i brug.

GODE RÅD OM TILBEREDNING MED MIKROBØLGER

Mikrobølgeovne tilbereder mad hurtigere end almindelig madlavning. Det er derfor vigtigt, at visse teknikker følges for at sikre gode resultater. Mange af de følgende teknikker svarer til dem, der bruges i konventionel madlavning.



ADVARSEL: Væsker og fødevarer må ikke opvarmes i lukkede beholdere eller krukker/beholdere med låg på, da der dannes et tryk inden i, som kan forårsage at beholderen/krukken eksploderer.

BEMÆRKNINGER VEDRØRENDE TILBEREDNINGSRÅD:

- Vær altid i nærheden af ovnen, når den er i brug.
- Sørg for, at redskaberne er egnet til brug i en mikrobølgeovn.
- Kun bruge mikrobølgepopcorn i den anbefalede emballage (følg producentens anvisninger). Anvend aldrig olie med mindre andet er angivet af producenten og tilbered aldrig længere tid end anvist.



ADVARSEL: Hvis du overskrider de anbefalede tilberedningstider og bruger for høje effekt niveauer, kan maden blive overophedet, brænde på og i ekstreme tilfælde, gå i brand og beskadige ovnen.

Arranger

Placer den tykkeste del af maden mod ydersiden af fadet, f. eks. kyllingelår.

Mad, der er placeret mod ydersiden af fadet, vil modtage mere energi, så det tilberedes hurtigere end det i midten.

Skærm

Visse fødevarer kan med fordel tildækkes under mikrobølgetilberedning.

Brug mikrobølgehusholdningsfilm med lufthuller eller et egnet låg.

Prik hul

Fødevarer med skal, skin eller membran skal prikkes flere steder før tilberedningen eller genopvarmning, da der opbygges damp, og det kan forårsage, at maden eksploderer.

fx kartofler, fisk, kylling, pølser.

BEMÆRK: Æg bør ikke opvarmes ved hjælp af mikrobølgeenergi, da de kan eksplodere, selv efter tilberedningen er afsluttet. F.eks. pocheret, stegt, hårdkogt.

Omrør, vend og omarranger

For at opnå en jævn tilberedning er det vigtigt at røre, vende og omarrangere maden under tilberedningen. Rør og omarranger altid udefra og ind mod midten.

Hvile

Hviletid er nødvendig efter tilberedningen, da det gør, at varmen kan spredes jævnt i hele madvaren.

Madens karakteristika	
Sammensætning	Fødevarer med højt indhold af fedt eller sukker (f.eks. budding, frugttærter) kræver mindre opvarmningstid. Der bør udvises forsigtighed, da overophedning kan føre til brand. Ben i fødevarer leder varme, hvilket gør at maden tilberedes hurtigere. Der skal udvises forsigtighed, således at maden tilberedes jævnt.
Vægtfylde	Madens vægtfylde vil påvirke den nødvendige tilberedningstid. Lette, porøse fødevarer, såsom kager og brød, tilberedes hurtigere end tunge, tætte fødevarer, såsom stege og gryderetter.
Mængde	Antallet af mikrobølger i ovnen er det samme uanset hvor meget mad der tilberedes. Tilberedningstiden skal øges i takt med at mængden af mad, der anbringes i ovnen, stiger. Det tager f.eks. længere tid at tilberede fire kartofler end to.
Størrelse	Små fødevarer og små stykker tilberedes hurtigere end store, da mikrobølgerne kan trænge ind fra alle sider til midten. For at opnå en jævn tilberedning, skal alle stykkerne have samme størrelse.
Form	Fødevarer med en uregelmæssig form, såsom kyllingebryst eller -lår, tager længere tid at tilberede i de tykkere dele. For at opnå en jævn tilberedning, skal de tykkeste dele placeres yderst på fadet, hvor de vil modtage mere energi. Runde former tilberedes mere jævnt end firkantede former ved mikrobølgetilberedning.
Madens temperatur	Fødevarens starttemperatur påvirker den nødvendige tilberedningstid. Afkølede fødevarer tager længere tid at tilberede end fødevarer ved stuetemperatur. Beholderens temperatur er ikke en sand indikation af fødevarens eller drikkevarens temperatur. Skær i fødevarer med fyld, for eksempel syltetøjs-doughnuts, for at frigive varme eller damp.



ADVARSEL: Ansigt og hænder: Brug altid ovnhandsker til at fjerne mad eller køkkengrej fra ovnen.

Træd tilbage, når du åbner ovnlågen, så varme eller damp kan spredes. Når du fjerner tildækninger (såsom husholdningsfilm), åbner stegeposer eller popcornemballage, skal du rette dampen væk fra ansigt og hænder.



ADVARSEL: Kontroller temperaturen på mad og drikke og rør i det før servering. Vær særlig forsigtig ved servering til babyer, børn eller ældre. Indholdet i sutteflasker og glas med babymad skal omrøres eller rystes, og temperaturen skal kontrolleres før indtagelse for at undgå forbrændinger.

GODE RÅD OM OPTØNING

Brug af mikroovn er den hurtigste optøningsmetode. Det er en simpel proces, men følgende instruktioner er afgørende for at sikre, at maden er helt optøet.

- Fjern al emballage og indpakning før optøning.
- Brug mikrobølgeeffektniveau P-20 eller P-40 til at optø mad.
- Se yderligere oplysninger nedenfor.

Omarranger

Fødevarer, der er placeret mod ydersiden af fadet vil tø hurtigere op end fødevarer i midten. Det er derfor vigtigt, at maden omarrangeres op til 4 gange under optøningen.

Flyt tætpackede stykker fra ydersiden til midten og omarranger steder, der overlapper.

Det vil sikre, at alle dele af maden optøs jævnt.

Adskil

Fødevarer kan hænge sammen, når det tages ud af fryseren. Det er vigtigt at adskille fødevarer, så snart det er muligt under optøningen.

f.eks. baconskiver, kyllingefiletter.

Afskærm

Nogle områder af fødevarer, der optøs, kan blive varme. For at forhindre dem i at blive varmere og begynde at koge, kan disse områder afskærmes med små stykker folie, som reflekterer mikrobølger. F.eks. ben og vinger på en kylling.

Hvile

Hviletiden er nødvendigt at sikre, at maden er helt optøet.

Optøning er ikke færdig, når maden tages ud af mikrobølgeovnen. Maden skal hvile, tildækket, i en vis tid for at sikre, at midten har helt optøet.

Vend

Det er vigtigt, at alle fødevarer vendes op til 4 gange under optøning.

Det er vigtigt for at sikre en grundig optøning.

GODE RÅD OM GENOPVARMNING

For genopvarmning af mad, skal du følge rådene og vejledningerne nedenfor for at sikre, at maden er ordentligt genopvarmet inden servering.

Portionsanretning

Fjern eventuelle fjerkræ- eller kødportioner. Genopvarm disse separat, se nedenfor.

Placer mindre madvarer på midten af tallerkenen, og større og tykkere madvarer i kanten. Tildæk med mikrobølgehusholdningsfilm og genopvarm ved effektniveau P-50. Omrør/omarranger halvvejs gennem genopvarmningen.

BEMÆRK: Sørg for, at maden er ordentligt genopvarmet før servering.

Skiveskåret kød

Tildæk med mikrobølgehusholdningsfilm med lufthuller og genopvarm på effektniveau P-60. Omarranger mindst en gang for at sikre en jævn genopvarmning.

BEMÆRK: Sørg for, at kødet er ordentligt genopvarmet før servering.

Fjerkræportioner

Placér den tykkeste del af portionerne i kanten af fadet. Tildæk med mikrobølgehusholdningsfilm med lufthuller og genopvarm på effektniveau P-70.

Vend halvvejs gennem genopvarmningen.

BEMÆRK: Sørg for, at fjerkræ er ordentligt genopvarmet før servering.

Gryderetter

Tildæk med mikrobølgehusholdningsfilm med lufthuller eller et egnet låg og genopvarm ved effektniveau P-50. Omrør jævnligt for at sikre en jævn genopvarmning.

BEMÆRK: Sørg for, at maden er ordentligt genopvarmet før servering.

For at opnå de bedste resultater ved genopvarmning, skal du vælge et passende mikrobølgeeffektniveau, der er egnet til fødevarerens type. F. eks. kan en skål med grøntsager opvarmes ved effektniveau P-100, mens en lasagne, som indeholder ingredienser, der ikke kan omrøres, skal genopvarmes ved effektniveau P-40.

BEMÆRKNINGER:

- Tag maden ud af folie eller metalbeholdere før genopvarmning.
- Genopvarmningstiderne påvirkes af formen, dybde, mængden og temperaturen af maden sammen med beholderens størrelse, form og materiale.



WARNING: Opvarm aldrig væsker i beholdere med smal hals, da dette kan medføre, at indholdet sprøjter ud af beholderen og kan forårsage forbrændinger.

- Vær særligt opmærksom, når madretter med højt sukkerindhold eller fedtindhold genopvarmes, for eksempel, frugtæter eller budding.
- Opvarm aldrig olie eller fedt til friturestegning, da dette kan føre til overophedning og brand.
- Dåsekartofler bør ikke opvarmes i mikrobølgeovnen. Følg producentens anvisninger på dåsen.



ADVARSEL: Indholdet af sutteflasker og glas med babymad skal omrøres eller rystes, og temperaturen skal kontrolleres før indtagelse for at undgå forbrændinger.

FEJLFINDING

Hvis du synes, at ovnen ikke fungerer ordentligt, så er der nogle enkle eftersyn du kan foretage, inden du ringer til en tekniker. Dette er med til at forebygge unødvendige servicebesøg, hvis fejlen er noget simpelt.

Følg de simple eftersyn nedenfor.

Placer en kop halvt fyldt med vand på drejetallerkenen, og luk ovnlågen. Indstil timeren til at tilberede i 1 minut med mikrobølgeeffekt P-100.

1. Tænder ovnlampen, når der tilberedes mad?
2. Virker ventilatoren? (Tjek det ved at holde hånden oven over ventilationsåbningerne.)
3. Høres lydsignalet efter 1 minut?
4. Er vandet i koppen varmt?

Hvis du svarer "Nej" til et af spørgsmålene, skal du først kontrollere, at ovnen er tilsluttet korrekt, og at sikringen ikke er gået. Hvis der ikke er fejl med nogen af dem, så kan du kontrollere vha. fejlfindingsdiagrammet nedenfor.



ADVARSEL: Juster reparer, eller modificer aldrig ovnen selv. Det er farligt for alle andre end SHARP-trænede teknikere, når der skal serviceres eller repareres. Dette er vigtigt, da det kan omfatte fjernelse af dæksler, der beskytter mod mikrobølgeenergi.

- Dørens tætningslister stopper udslip af mikrobølger, når ovnen er i drift, men det danner ikke en lufttæt forsegling. Det er normalt at se vanddråber, lys eller at mærke varm luft omkring ovndøren. Madvarer med et højt indhold af fugt vil afgive damp og skabe kondens inden for døren, som kan dryppe fra ovnen.
- Reparationer og modifikationer: Forsøg ikke at betjene ovnen, hvis den ikke fungerer korrekt.
- Adgang til ydre kabinet og lampe: Fjern aldrig det ydre kabinet. Dette er meget farligt på grund af højspændingsdele inde i enheden, som aldrig må berøres, da det kan være fatalt. Din ovn er ikke udstyret med et adgangsdæksel til lampen. Hvis lampen brænder over, må du ikke selv forsøge at udskifte den. Tilkald ET SHARP-godkendt servicecenter.

FEJLFINDINGSDIAGRAM

SPØRGSMÅL	SVAR
Der føles træk omkring døren.	Når ovnen er i gang, cirkulerer luft i ovnrummet. Ovndøren danner ikke en lufttæt forsegling, så luft kan slippe ud langs døren.
Der dannes kondens i ovnrummet, og det kan dryppe fra døren.	Ovnrummet vil normalt være koldere end maden, der tilberedes, og damp, der er dannet under tilberedningen vil kondensere på den koldere overflade. Mængden af damp, der dannes, afhænger af vandindholdet i maden, der tilberedes. Visse madvarer, såsom kartofler har et højt fugtindhold. Kondens, der opsamles i dørens rude, vil forsvinde efter et par timer.
Blink eller buedannelse i ovnrummet under tilberedning.	Buedannelse opstår, når en metalgenstand kommer i nærheden af ovnrummet under tilberedning. Dette kan muligvis opkradse ovnrummets vægge lidt, men vil ellers ikke beskadige ovnen.
Buedannelse i kartofler.	Sørg for, at alle "øjne" er fjernet fra kartoflerne, og at der er prikket huller i dem. Anbring dem direkte på drejetallerkenen eller i et varmebestandigt tærtedefad eller lignende.
Ovnen fungerer ikke, når der trykkes på START/QUICK START (start/kvikstart) knappen.	Tjek, at lågen er lukket korrekt.
Ovnen arbejder for langsomt.	Sørg for, at det korrekte effektniveau er valgt.
Ovnen støjer.	Mikrobølgeenergi pulserer (tænder/slukker) under tilberedning/optøning. Der høres bip fra ovnen hvert minut, og displayet viser "Fail" (fejl) Hvis knapperne på kontrolpanelet holdes nede i mere end 1 minut, opstår denne fejl.
Det ydre kabinet er varmt.	Kabinettet kan blive varmt at røre ved - Hold børn væk.

FØR DU RINGER EFTER HJÆLP

Før du beder om service, bedes du kontrollere hvert emne nedenfor:

- Kontroller, at ovnen er tilsluttet korrekt. Hvis ikke, skal du tage stikket ud af stikkontakten, vente 10 sekunder og sætte det i igen.
- Kontrollér, om der er sprunget en sikring eller fejlstrømsrelæet. Hvis disse ser ud til at fungere korrekt, skal du teste stikkontakten med et andet apparat.
- Kontroller, at tænd/sluk og timerknapperne er indstillet korrekt.
- Kontroller, at ovenlågen er lukket forsvarligt, og at lågens sikkerhedslås er aktiveret. Ellers vil mikrobølgeenergien ikke strømme ind i ovnen

HVIS INTET AF OVENSTÅENDE AFHJÆLPER PROBLEMET, SKAL DU KONTAKTE EN KVALIFICERET TEKNIKER. FØRSØG IKKE SELV AT JUSTERE ELLER REPARERE OVNEN.



Huomio:

Tuotteeseesi on merkitty tämä symboli. Se tarkoittaa, ettei käytettyjä sähkö- ja elektroniikkalaitteita saa sekoittaa talousjätteisiin. Näille tuotteille on erillinen keräysjärjestelmä.



[www.sharpconsumer.com/
contact/](http://www.sharpconsumer.com/contact/)



[www.sharpconsumer.com/
support/](http://www.sharpconsumer.com/support/)



[www.sharpconsumer.com/
documents-of-conformity/](http://www.sharpconsumer.com/documents-of-conformity/)

A. Tietoja hävittämisestä käyttäjille (yksityiset kotitaloudet)

1. Euroopan unionissa

Huomio: Jos haluat hävittää tämän laitteen, älä vie sitä tavalliseen roska-astioon!

Käytettyjä sähkö- ja elektroniikkalaitteita täytyy käsitellä erikseen niiden asianmukaista käsittelyä, palautusta ja kierrätystä koskevan lainsäädännön mukaisesti.

EU:n jäsenvaltioiden täytäntöönpanon jälkeen yksityiset kotitaloudet jäsenvaltioissa voivat palauttaa käytetyt sähkö- ja elektroniikkalaitteet määrättyihin keräyspisteisiin ilmaiseksi*.

Joissakin maissa* paikallinen jälleenmyyjä voi myös ottaa takaisin vanhat laitteesi veloitusetta, jos ostat samanlaisen uuden laitteen.

*) Pyydä lisätietoja paikallisilta viranomaisilta.

Jos käytetyissä sähkö- tai elektroniikkalaitteissa käytetään paristoja tai akkuja, hävitä nämä tuotteet erikseen etukäteen paikallisten säädösten mukaisesti. Kun hävität tämän tuotteen asianmukaisesti, autat varmistamaan, että jätteet käyvät läpi tarpeellisen käsittelyn, hyödyntämisen ja kierrätyksen. Näin estät mahdolliset kielteiset vaikutukset ympäristölle ja ihmisten terveydelle, joita saattaa olla seuraamuksena jätteiden väärästä käsittelystä.

2. Muissa maissa EU:n ulkopuolella

Jos haluat hävittää tämän tuotteen, ota yhteys paikallisiin viranomaisiin ja kysy asianmukaista hävittämistapaa.

Sveitsi: Käytetyt sähkö- ja elektroniikkalaitteet voidaan palauttaa maksutta jälleenmyyjälle, vaikka et ostaisi uutta tuotetta. Muita keräyspisteitä on lueteltu verkkosivustoilla www.swico.ch tai www.sens.ch.

B. Lisätietoja hävittämisestä yrityskäyttäjille

1. Euroopan unionissa

Jos tuote on ollut yrityskäytössä ja haluat hävittää sen:

Ota yhteys SHARP-jälleenmyyjään, joka antaa lisäohjeita tai ottaa tuotteen takaisin. Sinulta saatetaan veloittaa takaisinotosta tai kierrätyksestä aiheutuneet kustannukset. Pienet tuotteet (ja pienet jätemäärät) voidaan ottaa takaisin paikallisissa keräyspisteissä.

Espanja: Ota yhteyttä käytössä olevaan keräysjärjestelmään tai paikallisiin viranomaisiin, ja pyydä näitä ottamaan takaisin käytetyt laitteet.

2. Muissa maissa EU:n ulkopuolella

Jos haluat hävittää tämän tuotteen, ota yhteys paikallisiin viranomaisiin ja tiedustele asianmukaista hävittämistapaa.

Saadaksesi huolto- ja korjaus- tai muuta teknistä tietoa mene osoitteeseen www.sharpconsumer.com/contact. Saadaksesi takuuoikeuksiasi koskevaa tietoa mene osoitteeseen www.sharpconsumer.com/support tai ota yhteyttä jälleenmyyjään, jolta ostit tuotteen.

Vaatimustenmukaisuusvakuutukset ovat saatavilla osoitteesta

www.sharpconsumer.com/documents-of-conformity/

VAROTOIMET MAHDOLLISELLE MIKROALTOENEGIALTA SUOJAUTUMISELLE

1. Älä yritä käyttää tätä uunia luukku auki, koska se voi johtaa haitalliseen mikroaltoenergialle altistukseen. On tärkeää olla poistamatta ja peukaloimatta turvalukituksia.
2. Älä laita mitään uunin etupuolen ja luukun väliin tai anna lian tai pesuainejäämien kertyä tiivisteisiin.
3. Älä käytä uunia, jos se on vahingoittunut. On tärkeää, että uunin luukku sulkeutuu asianmukaisesti ja ettei luukussa, saranoissa, salvoissa tai luukun tiivisteissä ja tiivistepinnoissa ole vaurioita.
4. Älä yritä korjata tai säätää uunia.

SISÄLTÖ

TÄRKEITÄ TURVALLISUUSOHJEITA.....	3
ASENNUS.....	10
RADIOHÄIRIÖT.....	11
MAADOITUSOHJEET.....	11
TEKNISET TIEDOT.....	11
UUNI JA LISÄVARUSTEET.....	12
SÄÄTÖPANEELI.....	13
ENNEN UUNIN KÄYTTÖÄ.....	14
KELLON ASETTAMINEN.....	14
MIKROAALLOILLA KYSENNYS.....	15
PIKÄKÄYNNISTYS.....	16
GRILLIN KÄYTTÖ*.....	16
MIKROAALTO + GRILLI*.....	16
AUTOM. VALIKKO.....	17
AUTOMAATTINEN SULATUS.....	18
AUTOMAATTINEN LÄMMITYS*.....	18
AJASTIN.....	18
VIRRANSÄÄSTÖTOIMINTO.....	18
MYKISTYSTOIMINTO.....	19
TURVALUKKO.....	19
LAPSILUKKO.....	19
HOITO JA PUHDISTUS.....	20
SOVELTUVAT KEITTOASTIAT.....	21
MIKROSSA KYSENTÄMISEN VINKIT.....	22
SULATUSOHJEITA.....	24
RUUANLÄMMITYSOHJEITA.....	25
VIANMÄÄRITYS.....	26
ENNEN KUIN PYYDÄT APUA.....	27

* - Vain malleissa, joissa on grilli.

TÄRKEITÄ TURVALLISUUSOHJEITA

LUE HUOLELLISESTI JA SÄILYTÄ MYÖHEMPÄÄ TARVETTA VARTEN

Tulipalon vaaran välttäminen. Mikroaaltouunia ei saa jättää päälle ilman valvontaa. Liian korkea teho, tai liian pitkä kypsennysaika saattaa aiheuttaa ruoan likuumenemisen, joka johtaa tulen syttymisen.

Tämä uuni on rakennettu käytettäväksi vain pöydän päällä. Se ei sovellu integroitavaksi keittiölaitteeksi. Uunia ei saa laittaa kaappiin.

Virtalähteen on oltava kätevästi ulottuvilla, jotta virtajohto on helppo irrottaa vaaratilanteessa.

AC-käyttöjännitteen on oltava 230-240 V, 50 Hz, lisäksi vähintään 10 A jakelujohtosulake, tai vähintään 10 A virrankatkaisin. Käytettävissä on oltava ainoastaan tätä laitetta varten tarkoitettu erillinen virtapiiri.

Älä sijoita uunia lämmönlähteiden läheisyyteen, esim. tavallisen uunin lähelle. Älä myöskään asenna uunia alueelle, jossa on korkea kosteuspiitoisuus tai johon kosteutta saattaa kerääntyä. Älä säilytä äläkä käytä uunia ulkotiloissa.

Jos havaitset savua, kytke uuni pois päältä tai irrota virtajohto pistorasiasta ja pidä uunin luukku kiinni, jotta saat sammutettua liekit.

Käytä ainoastaan mikroaaltouunin kestäviä astioita ja välineitä. Tarkista, että käytettävät välineet sopivat käytettäväksi mikroaaltouuneissa.

Pidä uunia silmällä, jos lämmität ruokaa muovista tai paperista valmistetuissa astioissa, sillä ne saattavat syttyä.

Puhdista aaltoputken suoja ja uunin sisäosa. Ne on pidettävä kuivina ja rasvattomina. Kerääntynyt rasva

saattaa ylikuumeta ja savuta tai syttyä tuleen.

Älä sijoita syttyviä materiaaleja lähelle uunia tai tuuletusaukkoja.

Älä tuki tuuletusaukkoja.

Poista ruoasta ja pakkauksista kaikki metalliset tiivisteet, metalliset sulkimet tms., sillä metallipintojen kipinöinti voi aiheuttaa tulipalon.

Älä käytä mikroaaltouunia uppopaistoöljyn kuumentamiseen.

Lämpötilaa ei voi säätää ja öljy saattaa syttyä tuleen.

Käytä popcornin valmistamiseen vain erityisiä mikropopcornpakkauksia.

Älä säilytä uunissa ruokaa tai muita tavaroita.

Tarkista säädöt uunin käynnistämisen jälkeen varmistaaksesi, että uuni toimii halutulla tavalla.

Älä jätä uunia vahtimatta, kun se on toiminnassa.

Ole erityisen varovainen valmisttaessasi tai lämmittäessäsi ruokia, joissa on paljon rasvaa tai sokeria (esim. makkarat, piirakat, jouluvanukas, jne.). Katso vastaavat vihjeet käyttöoppaasta.

Tapaturmariskin välttäminen. VAROITUS:

Älä käytä vahingoittunutta tai viallisesti toimivaa uunia.

Tarkista seuraavat seikat ennen käyttöä:

- a) Varmista, että luukku sulkeutuu kunnolla ja että se on ehjä ja suorassa.
- b) Varmista, etteivät saranat ja turvasalvat ole rikki tai irti.
- c) Varmista, etteivät luukun tiivisteet ja tiivistepinnat ole vaurioituneita.
- d) Varmista, ettei uunin sisätilassa ja luukussa ole lovia tai kuhmuja.
- e) Varmista, että virtajohto ja pistotulppa ovat ehjiä.

Jos luukku tai luukun tiivisteet ovat viallisia, laitetta ei saa

käyttää, ennen kuin pätevä korjaaja on korjannut sen.

Älä koskaan säädä, korjaa tai muokkaa uunia itse. Muiden kuin ammattilaisten on vaarallista suorittaa sellaisia huolto- tai korjaustoimenpiteitä, joiden yhteydessä mikroaaltoenergialta suojaava suojus irrotetaan.

Älä käytä uunia luukku auki tai muuta luukun turvasalpoja millään tavalla. Älä käytä uunia, jos luukun tiivisteiden ja tiivistyspintojen välillä on esine.

Älä anna rasvan tai lian kerääntyä luukun tiivisteisiin ja läheisiin osiin. Puhdista uuni säännöllisin väliajoin ja poista kaikki ruuantähteet.

Noudata ohjeita ”Puhdistus ja hoito”. Pidä uuni puhtaana, sillä muuten uuni saattaa aiheuttaa pintojen vioittumisen. Tämä saattaa lyhentää laitteen käyttöikää ja saada mahdollisesti aikaan vaarallisia tilanteita.

Henkilöiden joilla on TAHDISTIN pitäisi keskustella lääkärin tai tahdistimen valmistajan kanssa mikroaaltouuneja koskevista varoimenpiteistä.

Sähköiskun vaaran välttäminen.

- Ulkovaippaa ei saa missään olosuhteissa irrottaa.
- Älä koskaan roiskuta mitään tai aseta esteitä luukun lukkoaukon tai tuuletusaukkojen päälle. Mikäli niiden päälle kuitenkin roiskuu jotakin, kytke uuni pois päältä ja irrota pistotulppa välittömästi, ja soita valtuutetulle SHARP-huoltajalle.
- Älä upota virtajohtoa tai pistotulppaa veteen tai muuhun nesteeseen.
- Älä anna virtajohdon roikkua pöydän tai työtason reunan yli.
- Pidä virtajohto poissa kuumenevilta pinnoilta, myös uunin takaosasta.
- Pidä laite ja sen johto pois alle 8-vuotiaiden lasten ulottuvilta.

- Älä yritä vaihtaa uunin lamppua itse. Ainoastaan SHARP:in valtuuttama sähköasentaja saa vaihtaa lampun. Mikäli uunin lamppu ei toimi, ota yhteyttä jälleenmyyjään tai valtuutettuun SHARP-huoltoon.
- Mikäli laitteen virtajohto vioittuu, tilalle on asennettava vain tähän uuniin sopiva erikoisjohto.
- Vaihdon voi suorittaa ainoastaan valtuutettu SHARP-huoltaja.

Räjähdyksen tai äkillisen kiehumisen välttäminen:

VAROITUS: Nesteitä ja muita ruokia ei saa kuumentaa suljetuissa pakkauksissa, koska ne saattavat räjähtää. Mikroaaltouunissa kuumennettavat juomat saattavat kiehua yli lämmityksen päätyttyä, joten ole erityisen varovainen juoma-astiaa käsitellessäsi.

Älä koskaan käytä suljettuja pakkauksia tai rasioita. Avaa pakkaukset ja poista kannet ennen käyttöä. Suljetut pakkaukset saattavat räjähtää kohonneen paineen takia vielä senkin jälkeen kun uuni on kytketty pois päältä.

Käsittele kuumennettavia nesteitä varoen. Käytä leveäsuuisia astioita, jotta ilmakuplat pääsevät poistumaan.

Älä koskaan kuumenna nesteitä kapeasuisissa astioissa kuten tuttipulloissa, sillä tämä saattaa aiheuttaa kuumennetun sisällön äkillisen purkautumisen ja palovammojen vaaran.

Näin vältät kiehuvan nesteen äkillisen purkautumisen ja palovammavaaran:

1. Älä säädä liian pitkää kuumennusaikaa.
2. Sekoita nestettä ennen kuumennusta/uudelleenlämmitystä.
3. Nesteeseen kannattaa laittaa lasipuikko tai jokin vastaava esine (ei metallinen) uudelleenlämmityksen ajaksi.
4. Anna nesteen tasaantua noin 20 sekuntia uunissa

kuumennuksen loputtua äkillisen kiehahtamisen välttämiseksi.

Älä kypsennä kuorellisia kananmunia. Myöskään kokonaisia kovaksikeitettyjä kananmunia ei pitäisi kuumentaa mikroaaltouunissa, koska ne saattavat räjähtää vielä kypsennysajan päätyttyäkin. Mikäli haluat kypsentää tai kuumentaa kananmunia, joita ei ole sekoitettu, pistele keltuaisia ja valkuaisia räjähtämisen estämiseksi. Kuori ja viipaloi kovaksikeitetyt kananmunat ennen mikroaaltouunissa kuumentamista.

Pistele reikiä kuorellisiin ruokiin kuten perunoihin, makkaroihin ja hedelmiin, jotta ne eivät räjähtäisi kypsentämisen aikana.

Palovammariskin välttäminen.

VAROITUS: Tuttipulloja ja vauvanruokapurkkeja on ravistettava tai sekoitettava ja niissä olevan juoman/ruoan lämpötila on tarkistettava, ennen kuin ne annetaan vauvalle, jotta estettäisiin palovammat. Käytä palovammojen välttämiseksi patalappuja tai -kintaita kun otat ruoan uunista.

- Avaa aina rasiat, popcornussit, paistopussit tms., niin että kuuma höyry ja äkillinen kiehahtaminen ei pääse polttamaan käsiäsi tai kasvojasi. Välttääksesi palovammoja tarkista aina ruoan lämpötila ja sekoita ennen tarjoilua. Kiinnitä lisäksi erityistä huomiota pikkuvauvoille, lapsille tai vanhuksille tarjottavan ruoan ja juoman lämpötilaan. Käytettävät osat saattavat kuumua käytössä. Pidä pienet lapset etäällä uunista.
- Astian lämpötila ei kerro ruoan tai juoman todellista lämpötilaa; tarkista aina ruoan lämpötila
- Pysyttele aina loitomalla uunin luukku avatessasi välttyäksesi ulospurkautuvan höyryn ja kuumuuden aiheuttamilta palovammoilta.

- Viipaloi aina täytetyt ja paistetut ruoat kuumennuksen jälkeen höyryn vapauttamiseksi ja palovammojen välttämiseksi.
- Pidä lapset etäällä luukusta, jotteivät he polta itseänsä.

Lapset ja mikroaaltouuni. VAROITUS: Anna 8-vuotiaiden ja tätä vanhempien lasten käyttää uunia ilman valvontaa vain, mikäli riittävät ohjeet on annettu ja he osaavat käyttää uunia turvallisesti ja ymmärtävät varomattoman käytön vaarat.

Kun uunia käytetään GRILLI-, YHDISTELMÄ- ja AUTOM. VALIKKO -TILOISSA, lapset saavat käyttää uunia vain aikuisten valvonnassa syntyvän lämmön vuoksi.

Laitetta eivät saa käyttää sellaiset henkilöt, (mukaan lukien lapset), joilla on fyysisiä, sensorisia tai henkisiä rajoituksia tai joilla on puutteellisesti kokemusta tai tietoa, ellei heitä valvota tai heille ole annettu ohjeita laitteen käytöstä sellaisen henkilön toimesta, joka on vastuussa heidän turvallisuudestaan.

Lapsia pitäisi valvoa, jotta he eivät leiki laitteella. Malleissa, joissa on elektroninen kosketuspaneeli, on myös lapsilukkotila.

Älä nojaa uunin luukkuun äläkä heiluta sitä. Älä leiki uunin kanssa, äläkä heiluta sitä.

Lapsille on opetettava kaikki tärkeät turvallisuusohjeet: patalappujen käyttö, ruoan suojusten varovainen poistaminen. Erityistä huolta on kiinnitettävä pakkauksiin (esim. itsekuumentuvat materiaalit), joiden on tarkoitus tehdä ruoka rapeaksi, koska ne saattavat olla erityisen kuumia.

Muita varoituksia

Älä koskaan korjaa tai muuta uunia millään tavalla.

Älä siirrä uunia sen ollessa päällä.

Tämä laite on tarkoitettu käytettäväksi kotitaloudessa.

Tämä uuni on tarkoitettu kotitalouden ruoanvalmistukseen ja sitä saa käyttää vain ruokien ja juomien valmistukseen. Ruoan ja vaatteiden kuivaaminen ja lämpötyynyjen, tossujen, pesusienten, kosteiden liinojen ja vastaavien lämmittäminen on kiellettyä, ja se voi johtaa vammautumiseen tai tulipaloon. Uuni ei sovi kaupalliseen tai laboratoriokäyttöön.

Uunin ongelmattoman käytön ja vahinkojen välttämisen varmistaminen.

Älä koskaan käynnistä tyhjää uunia. Kun käytät ruskistavaa astiaa tai itselämmittävää materiaalia, aseta lämpöä kestävä eristin, kuten posliinilautanen sen alle, jotta estät lämpörasitusta vaurioittamasta uunin pohjaa. Astioiden ohjeissa mainittuja esilämmitysaikoja ei saa ylittää.

Älä käytä metallisia astioita, jotka heijastavat mikroaaltoja ja saattavat aiheuttaa sähköistä kipinäntiä. Älä laita säilykepurkkeja uuniin.

HUOMAUTUS:

Älä käytä muoviastioita mikroaaltouunissa, jos uuni on yhä kuuma GRILLIN, YHDISTELMÄTOIMINNON ja AUTOMAATTISEN KYPSENTÄMISEN käyttämisestä, koska ne saattavat sulaa.

Muoviastioita ei saa käyttää yllä olevissa tiloissa, ellei astioiden valmistaja ilmoita, että ne ovat soveltuvia kyseiseen käyttöön.

Jos et ole varma kuinka uuni liitetään sähköverkkoon, ota yhteyttä valtuutettuun sähköteknikkoon.

Valmistaja ja jälleenmyyjä eivät ole vastuussa uunille koituvista vahingoista tai henkilövahingoista, jotka aiheutuvat uunin huolimattomasta sähköliitännästä.

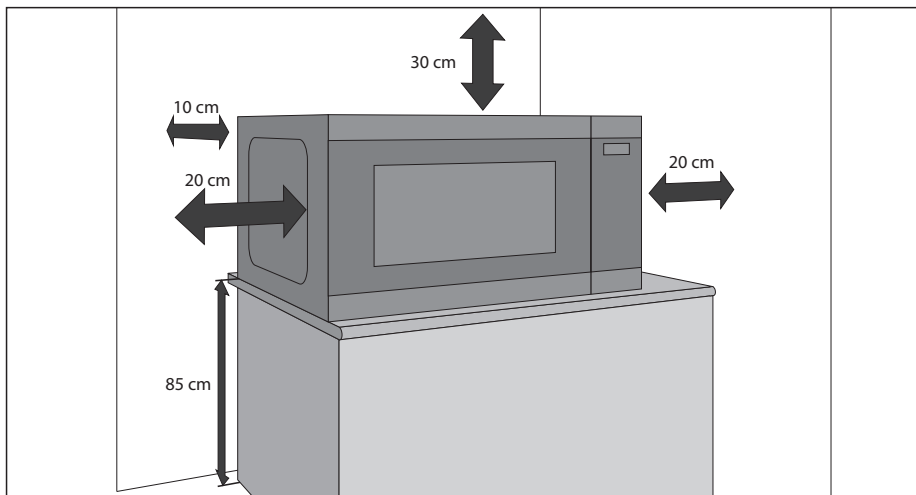
Vesihöyryä tai -pisaroita saattaa muodostua satunnaisesti uunin seiniin, luukun tiivisteisiin ja tiivistepintoihin. Tämä on normaalia eikä ole osoitus mikroaaltojen vuodosta eikä toimintahäiriöstä.



Tämä symboli tarkoittaa, että pinnat kuumentuvat käytössä.

ASENNUS

1. Poista kaikki pakkausmateriaali uunin sisäosasta. Jos uunin pinnassa on suojakalvoa, poista ne.
 2. Tarkista uuni huolellisesti vaurioiden varalta.
 3. Aseta uuni tasaiselle pinnalle, joka on tarpeeksi vahva kantamaan uunin painon ja sillä kypsennettävän raskaimman ruuan painon. Älä koskaan pane uunia kaappiin.
 4. Valitse tasainen pinta, jossa on tarpeeksi avointa tilaa sisä- ja ulkokuuletusaukkoja varten. Katso kuva ensimmäisellä sivulla. Uunin takaseinä täytyy asettaa seinää vasten.
- Minimiasennuskorkeus on 85 cm.
 - Uunin ja ympäröivien sivujen, seinien ja esineiden väliin on jätävä vähintään 20 cm:n tila.
 - Varmista, että uunin yläpuolelle jää vähintään 30 cm tilaa.
 - Älä irrota jalustaa uunin alaosasta.
 - Tulo- tai lähtöaukkojen tukkiminen voi aiheuttaa uunin vaurioitumisen.
 - Aseta uuni mahdollisimman kauaksi radioista ja televisiosta. Mikroaaltouunin käyttö voi aiheuttaa häiriöitä radion tai television vastaanottoon.



5. Kiinnitä uunin pistotulppa tavalliseen maadoitettuun kotitalouskäyttöön tarkoitettuun pistorasiaan.

VAROITUS:

Älä aseta uunia paikkaan, jossa syntyy lämpöä tai kosteutta (esimerkiksi tavallisen uunin lähelle tai yläpuolelle) tai tulenarkojen materiaalien lähelle (esim. verhot).

Älä tuki tai häiritse tuuletusaukkoja.

Älä aseta uunin päälle esineitä.

Älä koske mikroaaltouunin ulkopuolta käytön aikana tai heti sen jälkeen, koska se on kuuma.

RADIOHÄIRIÖT

Mikroaaltouunin käyttö voi aiheuttaa häiriöitä radioon, televisioon tai vastaaviin laitteisiin. Jos häiriöitä esiintyy, niitä voidaan vähentää tai poistaa toteuttamalla seuraavat toimenpiteet:

1. Puhdista luukun ja sisäosan yhdistymiskohta.
2. Muuta radion tai TV:n vastaanottoantennin suuntaa.
3. Aseta mikroaaltouuni toiseen paikkaan suhteessa vastaanottimeen.
4. Laita mikroaaltouuni toiseen pistorasiaan, jotta se ja vastaanotin ovat eri verkkoliitännässä.

MAADOITUSOHJEET

Tämä laite on maadoitettava. Uunin johdossa on maadoitusjohto ja maadoituspistoke. Se on kytkettävä oikein asennettuun ja maadoitettuun pistorasiaan. Oikosulun sattuessa maadoitus vähentää sähköiskun riskiä tarjoamalla pakojohdtimeen sähkövirralle. On suositeltavaa varustaa erillinen, vain uunin käyttöön varattu virtapiiri.



VAROITUS: maadoituspistokkeen virheellinen käyttö voi johtaa sähköiskun vaaraan.

HUOMAUTUS:

1. Jos sinulla on kysyttävää maadoituksesta tai sähköön liittyvistä asioista, kysy neuvoa valtuutetulta sähköasentajalta tai huoltohenkilöltä.
2. Valmistaja ja jälleenmyyjä eivät ole vastuussa uunille koituvista vahingoista tai henkilövahingoista, jotka aiheutuvat uunin virheellisestä sähköliitännästä.

Mikroaaltouunin verkkojohdossa on seuraavat värikoodatut johdot:

Vihreä ja keltainen = MAA

Sininen = NOLLA

Ruskea = JÄNNITTEINEN

TEKNISET TIEDOT

Malli:	YC-PS204A	YC-PS234A	YC-PS254A	YC-PG204A	YC-PG234A	YC-PG254A	YC-PG284A
Verkköjännite	230~240 V, 50 Hz yksivaiheinen						
Jakelujohtosulake/virrankatkaisija:	10 A						
Teho:	Mikroaaltouuni	700 W	900 W	900 W	700 W	900 W	900 W
	Grilli				900 W	1000 W	1000 W
	Virta pois päältä	<0,5 W					
	Energiansäätötila	>0,5 W					
	Tarvittava AC-teho:	1200 W	1400 W	1400 W	1400 W	1400 W	1400 W
Mikroaaltotaajuus	2450 MHz*						
Ulkomitat (L) x (K) x (S) mm	455 x 274 x 334	483 x 281 x 377	483 x 281 x 403	455 x 274 x 345	483 x 281 x 395	483 x 281 x 403	539 x 309 x 441
Ulkomitat (L) x (K) x (S)** mm	315 x 198 x 297	340 x 220 x 320	340 x 220 x 344	315 x 198 x 297	340 x 220 x 320	340 x 220 x 344	354 x 220 x 358
Uunin tilavuus	20 litraa**	23 litraa**	25 litraa**	20 litraa**	25 litraa**	25 litraa**	28 litraa**
Pyörivän kuumennusalustan halkaisija	245 mm	270 mm	270 mm	245 mm	270 mm	270 mm	325 mm
Grilliritilän koko (L) x (S) mm				190 x 79	80 x 208	80 x 208	89 x 285
Paino	n. 10,5 kg	n. 12,9 kg	n. 13,5 kg	n. 10,9 kg	n. 13,9 kg	n. 13,7 kg	n. 16,6 kg
Uunin lamppu (LED-tyyppi)	1,5 W						

* - Tämä tuote täyttää eurooppalaisen standardin EN55011 asettamat vaatimukset. Tämän standardin mukaisesti tämä tuote on luokiteltu ryhmän 2 luokan B laitteeksi.

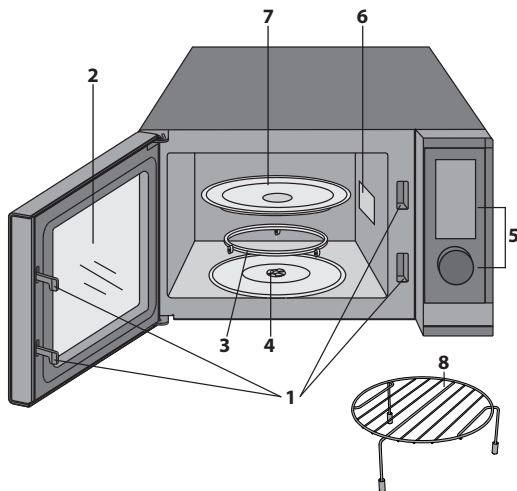
Ryhmä 2 tarkoittaa, että laite tarkoituksellisesti tuottaa suurtaajuusenergiaa sähkömagneettisen säteilyn muodossa. Luokka B tarkoittaa, että laite soveltuu käytettäväksi kotitalouksissa.

** - Sisätilavuus on maksimileveyden, syvyyden ja korkeuden summa.

OSANA JATKUVAN KEHITTÄMISEN PERIAATETTAMME PIDÄTÄMME OIKEUDEN MUUTTAA LAITTEEN MUOTOILUA ILMAN ERILLISTÄ ILMOITUSTA.

UUNI JA LISÄVARUSTEET

1. Luukun turvalukkojärjestelmä
2. Uunin ikkuna
3. Valintakiekkko
4. Pyörivän kuumennuslستان liitin
5. Valintakiekkko ja säätöpainikkeet
6. Aaltoputken suojakansi (Älä poista)
7. Lasialusta
8. Grilliritilä malleihin YC-PG204A, YC-PG234A, YC-PG254A ja YC-PG284A
9. Ilmastointiaukot
10. Uunin ulkovaippa
11. Virtajohto



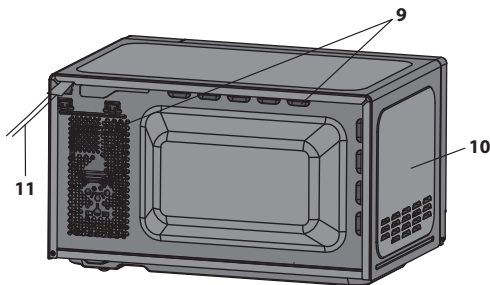
Varmista, että seuraavat lisävarusteet on toimitettu uuniin mukana:

Vain grilliuunit:

- **Grilliritilä** – käytetään kypsennettäessä vain grillitoiminnolla.
- Grilliritilä on tarkoitettu käytettäväksi vain grilliuunien kanssa. ÄLÄ käytä ritilää käyttäessäsi mikroaaltotoimintoa.
- Katso ritilän käyttöohjeet tämän käyttöoppaan GRILLI-osiosta.

Älä koskaan kosketa grilliä, kun se on kuuma.

HUOMAUTUS: Kun tilaat lisävarvikkeita, mainitse kaksi asiaa: osan nimi ja mallin nimi.



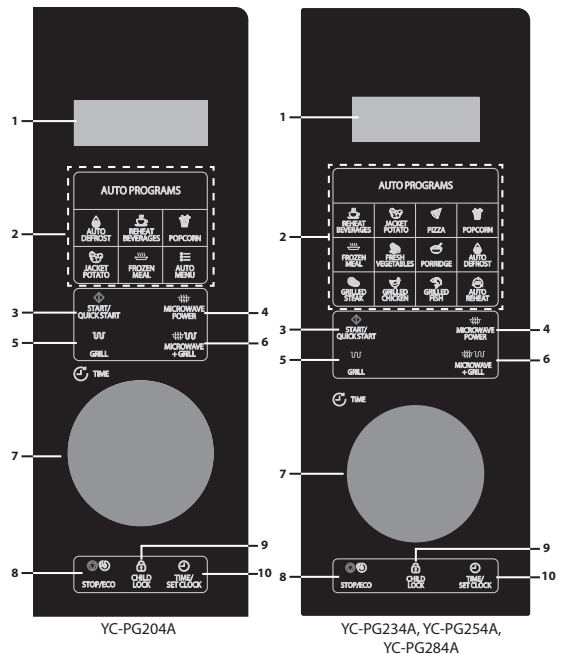
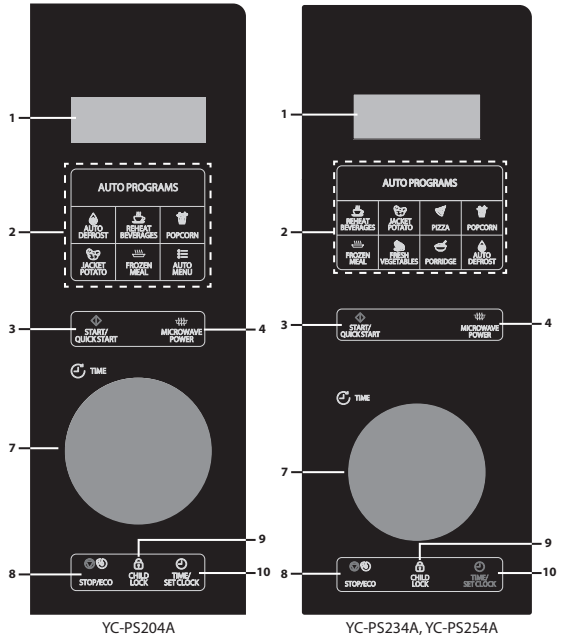
HUOMAUTUKSET:

- Kun olet valmistanut rasvaisia ruokia ilman kannta, puhdista uunin sisäpuoli. Sen on oltava kuiva ja rasvaton. Rasvakeräytymät saattavat ylikuumentua ja alkaa savuta tai syttyä tuleen.
- Kun käytät mikroaaltotoimintoa, aseta astia aina pyörivälle kuumennuslستانalle.
- ÄLÄ käytä grilliritilää käyttäessäsi pelkkää mikroaaltotoimintoa.

VAROITUS: Tämä merkki tarkoittaa, että pinnat kuumentuvat käytössä. Ovi, ulkovaippa, uunin sisäpuoli, lisävarusteet ja astiat tulevat erittäin kuumiksi käytössä. Käytä aina paksuja uunikintaita palovammojen ehkäisemiseksi.

SÄÄTÖPANEELI

- DIGITAALINEN NÄYTTÖ** – Kypsennysaika, teho, ilmaisimet ja kellonaika näytetään.
- AUTOMAATTISEN KYSPENNYKSEN valikkopainikkeet** – Paina valitaksesi automaattisen kypsennyksen valikko. (Katso sivulta 17 käyttöohjeet).
- START/QUICK START (KÄYNNISTYS/PIKÄKÄYNNISTYS)** – (sivu 16).
- MICROWAVE POWER (MIKROAALTOJEN TEHO)** – Paina valitaksesi mikroaaltojen tehon. (sivu 15).
- GRILL (GRILLI)** – Paina asettaaksesi grillin kypsennysohjelman. (sivu 16).
- MICROWAVE+GRILL (MIKROAALTO+GRILLI)** – Paina asettaaksesi mikroaaltojen ja grillin yhdistetyn kypsennysohjelman. (sivu 16).
- VALINTAKIEKKO** – Pyöritä myötä- tai vastapäivään asettaaksesi erilaisia toimintoja.
- STOP/ECO (PYSÄYTÄ/EKO)** – Paina kerran pysäyttääksesi kypsennyksen väliaikaisesti tai kahdesti peruttaaksesi kypsennyksen kokonaan. Käytä asettaaksesi virransäästötilan. (sivu 18).
- CHILD LOCK (LAPSILUKKO)** – (sivu 19).
- TIME/SET CLOCK (KELLO/KELLON ASETUS)** – Käytä kellonajan asettamiseen. Käytä ajastintoiminnon asettamiseen. (sivu 14).



ENNEN UUNIN KÄYTTÖÄ

Kun uuni kytketään pistorasiaan ensimmäisen kerran, kuuluu piippaava ääni ja näytössä näkyy "1: 00". Huomaa, ettei kelloa tarvitse asettaa, jotta uuni toimisi oikein. Aseta kello noudattamalla ohjeita tämän käyttöoppaan "**Kellon asettaminen**" -osiossa.

Kun grilliä käytetään ensimmäisen kerran, se päästää savua ja hajuja. Vältäaksesi tämän ruoanvalmistuksen aikana, käytä grillitoimintoa ilman ruokaa noin 20 minuuttia.

- Luukun avaamisen ja sulkemisen jälkeen uuni siirtyy valmiustilaan. Jos mitään painiketta ei paineta minuuttiin, näyttö jää päälle, mutta painikkeet eivät toimi. Siirtyäksesi uudelleen valmiustilaan, avaa ja sulje luukku.
- Jos kypsennyksen aikana painetaan **STOP/ECO**-painiketta kerran, kypsennysjako keskeytetään. Käynnistä kypsennys uudelleen painamalla **KÄYNNISTYS/PIKAKÄYNNISTYS**-painiketta. Jos **STOP/ECO**-painiketta painetaan kahdesti, kypsennys peruutetaan.
- Kun ohjelmoit uunia tiettyä toimintoa varten, etkä paina mitään painikkeita 30 sekuntiin, uuni palaa valmiustilaan.
- Kun kypsennysjako on valmis, näytössä näkyy "**End**" ja ääni kuuluu kahden minuutin välein, kunnes painiketta painetaan tai luukku avataan.

KELLON ASETTAMINEN

Uunissa on kello, jota voidaan käyttää joko 12 tai 24 tunnin tilassa. Aseta kello noudattamalla seuraavia ohjeita:

1. Paina ja pidä painettuna **AIKA/ASETA KELLO**-painiketta valmiustilassa vähintään 3 sekuntia siirtyäksesi kellonasetustilaan.
 2. Valitse 12 tai 24 tunnin kello painamalla **AIKA/ASETA KELLO** -painiketta.
 3. Kierrä **VALINTANUPPIA** asettaaksesi tunnit. Paina **AIKA/ASETA KELLO**-painiketta tallentaaksesi.
 4. Kierrä **VALINTANUPPIA** asettaaksesi minuutit. Paina **AIKA/ASETA KELLO**-painiketta tallentaaksesi ja poistuaaksesi kellonasetustilasta.
- Kelloa ei tarvitse asettaa, jotta uuni toimisi normaalisti.
 - Paina kypsennystilassa **AIKA/ASETA KELLO**-painiketta nähdäksesi kellonajan (jos asetettu). Kellonaika vaihtuu takaisin kypsennysaikaan viiden sekunnin kuluttua. Huomaa, että kellonaikaa ei voi katsoa, jos ajastin on asetettu.

MIKROAALLOILLA KYPSENNYS

Käyttääksesi mikroaaltotoimintoa, noudata seuraavia ohjeita:

1. Paina valmiustilassa **MIKROAALTOEHO**-painiketta valitaksesi tehon. Aina, kun tätä painiketta painetaan, näytöllä näkyy mikroaaltoteho.
2. Kun haluttu mikroaaltoteho on valittu, kierrä **VALINTANUPPIA** valitaksesi kypsennysajan.
3. Paina **KÄYNNISTYS/PIKAKÄYNNISTYS**-painiketta käynnistääksesi kypsennyksen.
4. Kun kypsennysjakso on valmis, näytössä näkyy "End" ja ääni kuuluu kahden minuutin välein, kunnes painiketta painetaan tai luukku avataan.

Huomaa, että seuraava taulukko on ohjeellinen. Uunissa on 10 mikroaaltotehoa. Ne ovat 10%, 20%, 30%, 40%, 50%, 60%, 70%, 80%, 90% ja 100%. Todellinen teho voidaan laskea kertomalla mikroaaltouunin teho prosenttiluvulla.

Mikroaaltouunin kypsennysopas:

Näyttö	Mikroaalto-teho	Suositteltu käyttö
P100	100 %	Käytetään pikakypsennykseen tai esim. laatikkoruokien, kuumien juomien, vihannesten, yms. lämmittämiseen.
P-80	80 %	Käytetään pitkän kypsennysajan vaativiin ruokiin esim. perinteisiä liharuokia valmistettaessa. Tämän alemman tehon käyttäminen takaa kypsennettävän lihan mureuden.
P-60	60 %	Käytetään pitemmän kypsennysajan vaativien ruokien, kuten paistien, lihamurekkeiden tai valmiiden ruoka-annosten valmistamiseen, mutta myös herkempien ruokien, kuten juustokastikkeen tai sokerikakun valmistukseen.
P-40	40 %	Käytetään sulattamiseen. Valitse tämä teho varmistaaksesi, että ruoka sulaa tasaisesti. Tämä asetus sopii ihanteellisesti myös riisin, pastan, mykyjen ja munakastikkeen hiljaiseen kiehuttamiseen.
P-20	20 %	Käytetään hitaaseen sulattamiseen, esim. juustokakut tai muut kahvileivät.

- Voit tarkistaa kypsennystehon painamalla ja pitämällä painettuna **MIKROAALTOEHO**-painiketta.
- Pisin kypsennysaika on 95 minuuttia.

PIKÄKÄYNNISTYS

Jos sinun on kypsennettävä täydellä teholla, paina **KÄYNNISTYS/PIKÄKÄYNNISTYS**-painiketta **VALINTANUPISSA** mikron ollessa valmiustilassa. Aina, kun **KÄYNNISTYS/PIKÄKÄYNNISTYS**-painiketta painetaan, se lisää 30 sekuntia kypsennysaikaan.

GRILLIN KÄYTTÖ*

Grillin lämmityselementillä, joka sijaitsee sisäosan yläosassa, on vain yksi asetus. Se on tehokas ja taloudellinen. Grilli sopii hyvin pekonin, porsaanhivin, kalapuikkojen ja teeleipien valmistukseen.

Käytä grilliritilää pienten ruokien, kuten pekonin ja makkaroiden grillaamiseen ja käännä puolivalisissä grillaamista. Ruoka voidaan laittaa suoraan ritilälle tai piirasvuokaan tai lämmönkestävälle lautaselle. Estääksesi rasvan tippumista ruoasta grilliin varmista, että sopiva pelti asetetaan grilliritilän alle.

Ruskistaessasi ruokaa pataruokia varten, voit käyttää grilliritilää, jos astia on riittävän matala. On kuitenkin suositeltavaa asettaa tällaiset astiat suoraan pyörivälle alustalle, jotta ruskistumiseen on riittävästi aikaa. Grilliritilää ei voi käyttää grillaukseen.

Käyttääksesi grillitoimintoa, noudata seuraavia ohjeita:

1. Paina valmiustilassa **GRILLI**-painiketta valitaksesi grillitoiminnon. Näytöllä näkyy "grilli"
2. Kierrä **VALINTANUPPIA** valitaksesi kypsennysajan.
3. Paina **KÄYNNISTYS/PIKÄKÄYNNISTYS**-painiketta käynnistääksesi kypsennyksen.
4. Kun kypsennysjakso on valmis, näytössä näkyy "End" ja ääni kuuluu kahden minuutin välein, kunnes painiketta painetaan tai luukku avataan.

* - Vain malleissa, joissa on grilli.

MIKROAALTO + GRILLI*

Käyttämällä sekä mikroaalto- että grillitoimintoa, on mahdollista ruskistaa ja kypsentää ruoka nopeasti. Käyttääksesi mikroaalto- ja grillitoimintoa noudata seuraavia ohjeita:

1. Paina valmiustilassa **MIKROAALTO + GRILLI** -painiketta kerran tai kahdesti valitaksesi "Co-1" tai "Co-2".
2. Kierrä **VALINTANUPPIA** asettaaksesi kypsennysajan.
3. Paina **KÄYNNISTYS/PIKÄKÄYNNISTYS**-painiketta käynnistääksesi.
4. Kun kypsennysjakso on valmis, näytössä näkyy "End" ja ääni kuuluu kahden minuutin välein, kunnes painiketta painetaan tai luukku avataan.

Mikroaalto + grilli -toiminto

Näyttö	Tulos	Suositeltu käyttö
Co-1	70 % grilli / 30 % mikro	Broilerin palat, broilerin rintapalat, porsaankylykset
Co-2	56 % grilli / 44 % mikro	Kokonainen broileri

- Pisin kypsennysaika grillitoiminnolla on 95 minuuttia.
- Anna savun tai hajujen hälventyä grillauksen aikana avaamalla ikkuna tai kytkemällä keittiön tuuletus päälle. Tämä on normaalia, eikä uninin toimintahäiriö.
- Voit tarkistaa kypsennyksen aikana senhetkisen yhdistelmäkypsennyksen tehon painamalla **MIKROAALTO + GRILLI** -painiketta.
- Grillitoimintoa käytettäessä grilli kytkeytyy päälle ja pois säännöllisin väliajoin ylikuumentamisen estämiseksi.
- **MIKROAALTO + GRILLI** -toimintoa käytettäessä ruoka voidaan asettaa sopivassa astiassa suoraan uninin pyörivälle alustalle tai mukana toimitetulle grilliritilälle.

VAROITUS: Luukku, ulkokuori, sisäosa ja lisävarusteet kuumentuvat hyvin kuumiksi käytön aikana. Käytä paksuja uninkintaita palovammojen välttämiseksi.

* - Vain malleissa, joissa on grilli.

AUTOM. VALIKKO

Automaattisten ohjelmien avulla voidaan ruoat kypsentää nopeasti ja tehokkaasti vain muutamalla painikkeen painalluksella. Kestoa ja tehoa ei tarvitse ohjelmoida. Tässä kypsennystavassa painetaan asianmukaista automaattisen kypsennyksen painiketta, syötetään paino/kappalemäärä kiertämällä **VALINTANUPPIA** ja painetaan lopuksi **KÄYNNISTYS/PIKÄKÄYNNISTYS**-painiketta.

Esimerkinä kahden uuniperunan kypsennys.

1. Avaa luukku ja aseta ruoka asianmukaiseen kypsennysjaksoon sopivassa uuniastiasissa.
2. Sulje luukku.
3. Paina **UUNIPERUNA**-painiketta kerran.
4. Kierrä **VALINTANUPPIA** asettaaksesi perunoiden määrän.
5. Paina **KÄYNNISTYS/PIKÄKÄYNNISTYS**-painiketta.
6. Kun kypsennysjakso on valmis, näytössä näkyy "End" ja ääni kuuluu kahden minuutin välein, kunnes painiketta painetaan tai luukku avataan.

Automaattisen kypsennyksen valikot:

Automaattiset ohjelmat	Koko/paino
Pakasteateria Automaattinen sulatus Automaattinen lämmitys	Valitse paina kiertämällä VALINTANUPPIA . Pakasteateria ja automaattinen lämmitys (200-800 g), automaattinen sulatus (100-1 800 g)
Lämmitä juomat	Valitse kuppien määrä (200 ml / kpl) kiertämällä VALINTANUPPIA . 1-3 kupillista.
Uuniperuna	Valitse perunoiden määrä (230 g / kpl) kiertämällä VALINTANUPPIA . 1-2 perunaa.
Pizza	Valitse pizzan paino (150 g / 300 g / 450 g) kiertämällä VALINTANUPPIA .
Popcorn	Valitse popcornpakkauksen määrä (100 g / kpl) kiertämällä VALINTANUPPIA .
Tuoreet kasvikset	Valitse kasvien paino (200-600 g) kiertämällä VALINTANUPPIA .
Puuro	Valitse puuron paino (grammaa) kiertämällä VALINTANUPPIA . 50-150 g.
Grillattu Pihvi (vain mallit, joissa on grilli)	Valitse pihvin paino (200-600 g) kiertämällä VALINTANUPPIA .
Grillattu broileri (vain mallit, joissa on grilli)	Valitse broilerin paino (200-600 g) kiertämällä VALINTANUPPIA .
Grillattu kala (vain mallit, joissa on grilli)	Valitse kalan paino (200-600 g) kiertämällä VALINTANUPPIA .

- Automaattisen kypsennyksen tulokset riippuvat eroista, kuten ruuan muodosta ja koosta sekä henkilökohtaisista mieltymyksistä tietyjen ruokien kypsyyttä koskien ja siitä, miten ruoka asetetaan uuniin. Jos et pidä ohjelmoiduilla kypsennysajoilla saaduista tuloksista, muokkaa kypsennysaikoja vaatimustesi mukaan.

Huomautus: Automaattisen valikon painiketta käytetään vain YC-PG204A- ja YC-PS204A-malleissa. Aina, kun sitä painetaan, näytössä näkyy automaattinen ohjelma edellä olevan taulukon mukaisesti. Kun haluttu automaattinen valikko löytyy, kierrä **VALINTANUPPIA** valitaksesi kypsennettävän ruoan painon.

AUTOMAATTINEN SULATUS

Automaattisen sulatuksen avulla voit sulattaa ruokaa painon mukaan. Sulatusaika ja teho asetetaan automaattisesti, kun elintarvikeryhmä ja paino on ohjelmoitu. Pakasteruoan paino on 100-1 800 g.

1. Paina valmiustilassa **AUTOMAATTINEN SULATUS** -painiketta.
2. Kierrä **VALINTANUPPIA** valitaksesi sulatettavan ruoan painon.
3. Paina **KÄYNNISTYS/PIKÄKÄYNNISTYS**-painiketta käynnistääksesi sulatuksen.
4. Jos uuni pysähtyy sulatuksen aikana, käännä ruoka ympäri varmistaaksesi tasaisen sulatuksen ja paina **KÄYNNISTUS/PIKÄKÄYNNISTYS**-painiketta sulattaaksesi jäljellä olevan ajan verran.
5. Kun sulatusjakso on valmis, näytössä näkyy **"End"** ja ääni kuuluu kahden minuutin välein, kunnes painiketta painetaan tai luukku avataan.

AUTOMAATTINEN LÄMMITYS*

Ruoka voidaan lämmittää uunissa käyttäjän syöttämän painon mukaan.

Lämmitysaika ja teho asetetaan automaattisesti, kun elintarvikeryhmä ja paino on ohjelmoitu. Lämmitettävän ruoan paino on 100-800 g.

1. Paina valmiustilassa **AUTOMAATTINEN LÄMMITYS** -painiketta.
2. Kierrä **VALINTANUPPIA** valitaksesi lämmitettävän ruoan painon.
3. Paina **KÄYNNISTYS/PIKÄKÄYNNISTYS**-painiketta.
4. Kun kypsennysjakso on valmis, näytössä näkyy **"End"** ja ääni kuuluu kahden minuutin välein, kunnes painiketta painetaan tai luukku avataan.

* - Vain malleissa, joissa on grilli.

AJASTIN

Uunissa on ajastin, joka laskee asetettua aikaa alaspäin.

1. Paina valmiustilassa **AIKA/ASETA KELLO** -painiketta kerran.
2. Kierrä **VALINTANUPPIA** asettaaksesi haluamasi ajan. Pisin aika on 95 minuuttia.
3. Paina **KÄYNNISTYS/PIKÄKÄYNNISTYS**-painiketta vahvistaaksesi.
4. Ajan kuluminen näkyy näytöllä.
5. Kun se on nolla, kuuluu hälytysääni.

Ajastinta voidaan käyttää myös kellotilassa. Tehdäksesi sen noudata edellä mainittuja vaiheita ruoan kypsessä. Kun ajastin on aktivoitu, se ilmestyy näytölle viiden sekunnin ajaksi, sitten näyttö palaa kypsennysjakson ajannäyttöön. Nähdäksesi ajastimen uudelleen, paina **AIKA/ASETA KELLO**-painiketta kerran, niin ajastin ilmestyy näytölle viiden sekunnin ajaksi ja palaa sitten kypsennyksen ajannäyttöön.

- Peruuta **AJASTIN**-ohjelma painamalla **PYSÄYTÄ/EKO-painiketta**, niin näytössä näkyy aika.
- Jos kypsennysjakso ei ole alkanut, ajastin voidaan käynnistää noudattamalla edellä mainittuja vaiheita.

VIRRANSÄÄSTÖTOIMINTO

Tämän toiminnon avulla virtaa voidaan säästää, kun uunia ei käytetä. Aktivoi toiminto valmiustilassa pitämällä painettuna **PYSÄYTÄ/EKO**-painiketta 3 sekuntia. Näyttö sammuu ja uuni siirtyy virransäästötilaan.

Peruuta virransäästötila painamalla mitä tahansa painiketta tai avaamalla ja sulkemalla uunin luukku.

MYKISTYSTOIMINTO

Kaikki uunin äänet voidaan mykistää käyttämällä mykistystoimintoa. Aseta mykistystoiminto painamalla **LAPSILUKKO**-painiketta kerran. Näytöllä näkyy "OFF" 5 sekunnin ajan. Mykistystilassa ei kuulu ääniä painikkeita painettaessa.

Mykistystoiminnon kytkemiseksi pois päältä paina **LAPSILUKKO**-painiketta kerran. Näytössä näkyy "on" 5 sekunnin ajan osoituksena siitä, että ääni on kytketty päälle.

Jos mykistystoiminto on asetettu ja uuni irrotetaan verkkovirrasta, se peruutetaan, kun uuni kytketään jälleen verkkovirtaan.

TURVALUKKO

Tämä on automaattinen toiminto, joka estää lapsia käyttämästä uunia ilman valvontaa. Jos valmiustilassa ei ole toimintaa minuuttiin, uuni siirtyy automaattisesti turvalukkotilaan ja "Loc" ilmestyy näyttöön. Lukitustilassa kaikki painikkeet ovat pois käytöstä. Paina mitä tahansa painiketta, lukkomerkki ilmestyy näyttöön 5 sekunniksi muistuttaakseen käyttäjää peruuttamaan turvalukon.

Kytke turvalukko pois avaamalla ja sulkemalla mikrouunin luukku. Näppäimistö muuttuu aktiiviseksi ja lukon merkivalo sammuu.

LAPSILUKKO

Aseta **LAPSILUKKO** painamalla ja pitämällä painettuna **LAPSILUKKO**-painiketta 3 sekuntia. Kuuluu pitkä piippaus ja näytöllä näkyy "Loc". Uuni on nyt LAPSILUKKO-tilassa. Tässä tilassa näytöllä näkyy kello. Jos jotakin painiketta painetaan tai luukku avataan, "Loc" näkyy 5 sekunnin ajan.

Peruuta lapsilukko painamalla ja pitämällä painettuna **LAPSILUKKO**-painiketta 3 sekunnin ajan, kunnes kuuluu pitkä piippaus.

HOITO JA PUHDISTUS

- Sammuta uuni ja irrota virtajohto pistorasiasta puhdistuksen ajaksi.
- Pidä uunin sisäosa puhtaana. Vältä ruoan roiskeita ja nesteen läikkymistä uunin seinille, yläosaan tai pohjaan. Pyyhi kostealla liinalla. Mietoja pesuaineita voidaan käyttää, jos uuni likaantuu erittäin paljon. Vältä käyttämästä suihkeita tai muita kovia puhdistusaineita. Ne voivat tahrata, juovittaa tai himmentää oven pintaa.
- Uunin ulkopuoli on puhdistettava kostealla liinalla. Uunin sisällä sijaitsevien käyttöosien vaurioitumisen estämiseksi vettä ei saa tunkeutua tuuletusaukkoihin.
- Pyyhi luukku ja ikkuna molemmin puolin, oven tiivisteet ja muut osat usein kostella liinalla poistaaksesi roiskeet.
- Älä käytä karkeita hankaavia puhdistusaineita.
- Älä höyrypuhdistista.
- Älä anna hallintapaneelin kastua. Puhdistista pehmeällä, kostealla liinalla. Puhdistaussasi ohjauspaneelia jätä luukku auki estääksesi uunia kytkeytymästä päälle tahattomasti.
- Jos höyryä kertyy uunin luukun sisä- tai ulkopuolelle, pyyhi pehmeällä liinalla. Näin voi tapahtua, kun mikroaaltouunia käytetään korkeassa ympäristön kosteudessa. Se ei ole vika.
- Uunin pyörivä alusta, alustan tuki ja alustan liitin on puhdistettava säännöllisesti kontaminaation ja mahdollisen kipinöinnin/vaurioitumisen välttämiseksi. Pyyhi pohja miedolla pesuaineella.
- Poista hajut uunista yhdistämällä kupillinen vettä yhden sitruunan mehuun ja kuoreen mikroaaltouuninkestävään kulhoon. Lämmitä mikroaaltouunissa 5 minuuttia. Pyyhi kuivaksi huolellisesti pehmeällä liinalla.
- Jos lamppu lakkaa toimimasta, ota yhteyttä asiakaspalveluun saadaksesi neuvoja.
- Uuni on puhdistettava säännöllisesti ja ruokajäämät on poistettava. Muuten uunin pinnat saattavat vaurioitua ja käyttöikä lyhentyä sekä johtaa vaaratilanteeseen.
- Älä hävitä tätä laitetta kotitalousjätteen mukana. Katso maasi neuvot tämän tyyppisten tuotteiden hävittämisestä.

SOVELTUVAT KEITTOASTIAT

1. Mikroaaltouunissa käytettävän astian ihanteellinen materiaali on läpinäkyvä mikroaalloille. Se päästää energian kulkemaan astian läpi ja lämmittämään ruokaa.
2. Mikroaallot eivät läpäise metallia, joten metallisia tai metallikoristeisia astioita ei pidä käyttää.
3. Älä käytä mikroaaltouunissa kypsenteäessäsi kierrätyspaperituotteita, koska ne saattavat sisältää pieniä metallinpalasia, jotka saattavat aiheuttaa kipinöitä ja/tai tilipalon.
4. Pyöreitä/soikeita astioita suosittelteen neliön-/suorakaiteen mallisten sijaan, sillä kulmissa oleva ruoka kypsyy helposti liikaa.
5. Kapeita alumiinifoliosuikaleita voidaan käyttää estämään kyseisten alueiden ylikypsyminen. Varo kuitenkin käyttämästä foliota liikaa ja pidä folion ja uunin sisäosan välissä 2,54 cm etäisyyttä.

Seuraava luettelo on yleinen ohje, joka auttaa sinua valitsemaan oikeat keittoastiat.

Ruoanlaittovälineet	Mikroaaltouuni kestävä	Grilli	Huomautus
Ruskistusastia	✓ / ✗	✗	Noudata valmistajan ohjeita. Älä ylitä annettuja lämmitysajoja. Noudata varovaisuutta, koska nämä astiat kuumentuvat erittäin kuumiksi.
Posliini ja keramiikka	✓ / ✗	✗	Posliini, keramiikka, lasitettu ja luuposliini ovat yleensä sopivia. Ne eivät kuitenkaan saa sisältää metallikoristeita.
Lämmönkestävä lasi	✓	✓	Lasisten ruoanvalmistusastioiden sopivuus käytettäväksi mikroaaltouunissa on tarkistettava huolellisesti.
Ei-lämmönkestävä lasi	✗	✗	
Lämmönkestävä keramiikka	✓	✓	Varmista, ettei keraaminen materiaali ole liian paksu tai mineraalipitoinen.
Mikroaaltouunin kestävät muoviasiat	✓	✗	Tarkista aina, että muoviset kypsennysastiat sopivat käytettäväksi mikroaaltouunissa.
Talouspaperi	✓ / ✗	✗	Käytä vain mikroaaltouunissa käytettäväksi suositeltua talouspaperia.
Lasiastiat esim. Pyrex®	✓ / ✗	✓	Hauraita lasiastioita käytettäessä on noudatettava varovaisuutta, koska ne voivat rikkoutua tai murtua, jos niitä kuumennetaan äkillisesti.
Metallialusta	✗	✓	Mikroaaltouunissa ei suositella käytettäväksi metallisia astioita, koska se saattaa aiheuttaa valokaaren, joka johtaa tulipaloon.
Metalliritilä	✗	✓	Mikroaaltouunissa ei suositella käytettäväksi metallisia astioita, koska se saattaa aiheuttaa valokaaren, joka johtaa tulipaloon.
Alumiinifolio Folioastiat	✓ / ✗	✓	Ruokaa voidaan suojata ylikuumenemiselta pienillä alumiinifolion paloilla. Pidä folio vähintään 2,54 cm:n päässä uunin seinistä, koska se saattaa kaareutua. Folioastioita ei suositella, ellei valmistaja toisin suosittele, esim. Microfoil®. Noudata ohjeita huolellisesti.
Tuorekelmu	✓	✗	Se ei saisi osua ruokaan ja höyryn pitäisi päästä poistumaan puhkaisemalla pussiin reikä.
Muovi/polystyreeni, esim. pikaruokapakkaukset	✓	✗	Noudata varovaisuutta, koska jotkut astiat voivat väännyä, sulaa tai päästää väriä korkeissa lämpötiloissa.
Pakastus- tai paahtopussit	✓	✗	Täytyy puhkaista, jotta höyry pääsee pois. Varmista, että pussit soveltuvat käytettäväksi mikroaaltouunissa.
Paperilautaset tai -kupit ja talouspaperi	✓	✗	Älä käytä muovi- tai metallisulkijoita, koska ne saattavat sulaa tai syttyä palamaan metallin kaareutumisen vuoksi.
Olki- ja puuastiat	✓	✗	Käytä vain lämmitykseen tai kosteuden imeyttämiseen. Noudata varovaisuutta, koska ylikuumennus voi aiheuttaa tulipalon.
Uusiopaperi ja sanomalehti	✗	✗	Mikroaaltouunia ei saa jättää päälle ilman valvontaa, kun käytät näitä materiaaleja, koska ylikuumeneminen voi aiheuttaa tulipalon. Saattaa sisältää metallinpaloja, jotka aiheuttavat kipinöintiä ja saattavat aiheuttaa tulipalon.



VAROITUS: Kun lämmität ruokaa muovi- tai paperiastioissa, valvo uunia mahdollisen syttymisen varalta.

HUOMAUTUS: Älä jätä uunia valvomatta sen ollessa käytössä.

MIKROSSA KYPSENTÄMISEN VINKIT

Mikroaallot kypsentsivät perinteistä kypsennystä nopeammin. Tämän vuoksi on tärkeää noudattaa tiettyjä tekniikoita hyvien tulosten varmistamiseksi. Monet tekniikoista ovat samanlaisia kuin perinteisessä kypsennyksessä käytettävät.



VAROITUS: Nesteitä ja muita ruokia ei saa kuumentaa suljetuissa tai kannellisissa pakkauksissa, koska ne saattavat räjähtää. Suljetut pakkaukset saattavat räjähtää kohonneen paineen takia.

KYPSENNYSTÄ KOSKEVIA NEUVOJA:

- Mikroaaltouunia ei saa jättää päälle ilman valvontaa.
- Käytettävien välineiden täytyy soveltua käytettäviksi mikroaaltouunille
- Käytä popcornin valmistamiseen vain erityisiä (noudata valmistajan ohjeita). Älä koskaan käytä öljyä, ellei valmistaja näin neuvo äläkä koskaan ylitä ohjeellista valmistusaikaa.



VAROITUS: Jos kypsennät suositeltua pidempiä aikoja tai käytät liian korkeita tehoja, ruoka saattaa ylikuumentua ja palaa ja äärimmäisissä olosuhteissa syttyä tuleen ja vaurioittaa uunia.

Järjesteleminen

Aseta ruoan paksuimmat osat astian ulkopuolta kohti, esim. kanankoivet.

Ruoat, jotka sijoitetaan astian ulkopuolta kohti, saavat enemmän energiaa ja kypsyvät nopeammin kuin keskellä olevat.

Peittäminen

Tietyt ruoat kannattaa peittää kypsennyksen aikana.

Käytä mikroaaltouunikelmua tai sopivaa kantta.

Puhkaiseminen

Pistele reikiä kuorellisiin tai kalvopäälysteisiin ruokiin useisiin kohtiin ennen kypsennystä tai lämmitystä, koska höyry voi kerääntyä ja aiheuttaa ruuan räjähtämisen.

esim. perunat, kala, kana, makkara.

HUOMAUTUS: Kananmunia ei saa kuumentaa mikroaalloilla, koska ne voivat räjähtää vielä kypsennyksen jälkeenkin, esim. oppomunat, paistetut munat ja kovaksi keitetyt.

Sekoittaminen, kääntäminen ja järjesteleminen uudelleen

Jotta ruoka kypsyisi tasaisesti, on tarpeen sekoittaa, kääntää ja järjestää ruokaa uudelleen kypsennyksen aikana.

Sekoita ruokaa aina reunoilta keskustaan päin.

Anna seisoa

Tasaantumisaika on tarpeen kypsennyksen jälkeen, koska se jakaa lämmön tasaisesti ruokaan.

Ruuan ominaisuudet	
Koostumus	Paljon rasvaa tai sokeria sisältävät ruoat (esim. Jouluvanukas, joulutortut) tarvitsevat vähemmän lämmitysaikaa. Varovaisuutta on noudatettava, koska ylikymmeneminen voi johtaa tulipaloon. Ruoassa olevat luut johtavat lämpöä saaden ruoan kypsymään nopeammin. Huolellisuutta on noudatettava, jotta ruoka kypsyy tasaisesti.
Tiheys	Ruuan tiheys vaikuttaa tarvittavaan kypsennysaikaan. Kevyet, huokoiset ruuat, kuten kakut tai leipä kypsyvät nopeammin kuin raskaat, tiheät ruuat, kuten paistit ja padat.
Määrä	Mikroaaltojen määrä uunissa pysyy samana huolimatta siitä, kuinka paljon ruokaa kypsennetään. Kypsennysaikaa täytyy lisätä, kun uuniin lisättävän ruuan määrä kasvaa. Neljän perunan kypsytminen kestää esim. kauemmin kuin kahden.
Koko	Pienet määrät ja pienet palat kypsyvät nopeammin, koska mikroaallot lävistävät kaikilta sivuilta keskustaan. Voit kypsentää tasaisesti paloittelemalla ruuan samankokoisiin paloihin.
Muoto	Epäsäännöllisen kokoisten ruokien paksumpien osien kypsyminen kestää kauemmin, kuten kananrinta. Aseta paksummat osat astian uloimpaan osaan, jossa ne saavat enemmän energiaa. Näin varmistat tasaisemman kypsymisen. Pyöreät muodot kypsyvät tasaisemmin kuin neliömuotoiset mikroaaltouunilla kypsennettäessä.
Ruuan lämpötila	Ruuan alkuperäinen lämpötila vaikuttaa tarvittavaan kypsennysaikaan. Jäähdytetyt ruoat kestävät kypsyä kauemmin kuin huoneenlämpöiset. Astian lämpötila ei ole todellinen merkki ruoan tai juoman lämpötilasta. Tee viillon ruokiin, joissa on täytteitä, esim. hillodonitseihin, vapauttaaksesi lämpöä tai höyryä.



VAROITUS: Kasvot ja kädet: Käytä aina uunikintaita, kun otat ruokaa tai keittoastioita uunista. Astu taaksepäin, kun avaat oven ja anna lämmön tai höyryn hajaantua. Kun avaat kansia (kuten mikrokalvo), paahtopusseja tai popcornusseja, ohjaa höyry pois kasvoista ja käsistä.



VAROITUS: Tarkasta ruuan ja juoman lämpötila ennen tarjoilua. Noudata erityistä varovaisuutta, kun tarjoat vauvoille, lapsille tai vanhuksille. Tuttipulloja ja vauvanruokapurkkeja on ravistettava tai sekoitettava ja niissä olevan juoman/ruoan lämpötila on tarkistettava, ennen kuin ne annetaan vauvalle, jotta estettäisiin palovammat.

SULATUSOHJEITA

Mikroaaltouunin käyttö on nopein sulatusmenetelmä. Se on yksinkertainen menetelmä, mutta seuraavien ohjeiden noudattaminen on tärkeää ruoan perusteellisen sulatuksen varmistamiseksi.

- Poista kaikki pakkaukset ja kääreet ennen sulatusta.
- Sulata ruoka mikroaaltoteholla P-20 - P-40.
- Katso tarkemmat ohjeet alta.

Järjestä uudelleen

Ruoat, jotka on asetettu astian ulkopuolta kohti, sulavat nopeammin kuin keskellä olevat ruoat. Siksi on tärkeää asetella ruoat uudelleen jopa 4 kertaa sulatuksen aikana.

Siirrä tiiviisti asetellut ruoat ulkoreunalta keskelle ja järjestele päällekkäiset alueet.

Tämä varmistaa, että kaikki ruoan osat sulavat tasaisesti.

Erottele

Ruoka saattaa olla juuttunut yhteen, kun se otetaan pakastimesta. On tärkeää erotella ruoka mahdollisimman pian sulatuksen aikana.

esim. pekoniiviipaleet, kanafileet.

Suojaa

Jotkut ruuan kohdat saattavat lämmetä sulatuksen aikana. Voit estää niiden edelleen lämpenemisen ja kypsymään ryhtymisen suojaamalla ne ohuella kalvolla, joka heijastaa mikroaaltoja, esim. kanankoivet tai siipipalat

Anna seisoa

Tasaantumisaika on tarpeen ruoan sulamisen varmistamiseksi.

Sulatus ei ole valmis, ennen kuin ruoka on otettu pois uunista. Ruoan täytyy seisoa peitettynä tietyn aikaa sen varmistamiseksi, että keskusta on sulanut täysin.

Käännä ympäri

On tärkeää, että kaikkia ruokia käännetään jopa 4 kertaa sulatuksen aikana.

Tämä on tärkeää kunnollisen sulamisen varmistamiseksi.

RUUANLÄMMITYSOHJEITA

Noudata ruuan lämmitystä koskevia ohjeita, jotta varmistut sen perusteellisesta lämmityksestä ennen tarjoilua.

Ruoka-annokset

Irrota kaikki siipikarjan tai lihan osat, lämmitä ne erikseen. Katso ohjeet alla.

Aseta pienemmät osat lautasen keskelle, paksummat osat reunalle. Peitä mikrokelmulla ja lämmitä P-50-teholla.

Sekoita/järjestä uudelleen puoleessa välissä.

HUOMAUTUS: Varmista, että ruoka lämmitetään kunnolla ennen tarjoamista.

Viipaloitu liha

Peitä mikrokelmulla tai sopivalla kannella ja lämmitä P-60-teholla. Järjestele uudelleen ainakin kerran, jotta ruoka lämpenee tasaisesti.

HUOMAUTUS: Varmista, että liha lämmitetään kunnolla ennen tarjoamista.

Siipikarjan osat

Aseta pakuimmat osat astian uloimpaan osaan. Peitä mikrokelmulla ja lämmitä P-70-teholla.

Käännä puolivälissä lämmitystä.

HUOMAUTUS: Varmista, että siipikarja lämmitetään kunnolla ennen tarjoamista.

Pataruuat

Peitä mikrokelmulla tai sopivalla kannella ja lämmitä P-50-teholla.

Sekoita usein varmistuaksesi tasaisesta lämmityksestä.

HUOMAUTUS: Varmista, että ruoka lämmitetään kunnolla ennen tarjoamista.

Kun lämmität ruokaa, saat parhaat tulokset valitsemalla tietyille ruuan tyyppille sopiva mikroaaltoteho. Kulhollinen kasviksia voidaan esimerkiksi lämmittää P-100-teholla, kun taas lasagne, joka sisältää aineita, joita ei voida sekoittaa, pitäisi lämmittää P-40-teholla.

HUOMAUTUKSET:

- Poista ruoka folio- tai metalliastioista ennen lämmitystä.
- Lämmitysaikoihin vaikuttaa astian muoto, syvyys ja materiaali sekä ruuan muoto, syvyys, määrä ja lämpötila.



VAROITUS: Älä kuumenna nesteitä kapea-aukkoisissa astioissa, koska ne voivat purkautua astioista ja aiheuttaa palovammoja.

- Ole erityisen varovainen valmistaessasi tai lämmittäessäsi ruokia, joissa on paljon rasvaa tai sokeria (esim. makkaroitu, täytettyjä piirakoita jne.). Ne eivät saa kuumentua liikaa, jotta ne eivät syty palamaan.
- Älä käytä mikroaaltouunia uppopaistoöljyn lämmitykseen. Tämä voi johtaa ylikuumenemiseen ja öljy saattaa syttyä tuleen.
- Tölkkipperunoita ei saa lämmittää mikroaaltouunissa. Noudata tölkissä olevia valmistajan ohjeita.



VAROITUS: Tuttipulloja ja vauvanruokapurkkeja on ravistettava tai sekoitettava ja niissä olevan juoman/ruoan lämpötila on tarkistettava, ennen kuin ne annetaan vauvalle, jotta estettäisiin palovammat.

VIANMÄÄRITYS

Jos uuni ei mielestäsi toimi oikein, voit suorittaa muutamia helppoja tarkastuksia ennen kuin soitat huoltoon. Näin vältytään tarpeettomilta huoltokutsuilta, jos vika on yksinkertainen.

Noudata seuraavaa helppoa tarkastusta:

Aseta puoli kupillista vettä alustalle ja sulje luukku. Aseta uuni kypsentämään minuutin ajan 100 % mikroaaltoteholla.

1. Syytyykö uunin lamppu kun kypsennys on käynnissä?
2. Toimiiko tuuletin? (Tarkista asettamalla kätesi ilmanottoaukkojen yläpuolelle.)
3. Kuuletko minuutin kuluttua äänimerkin?
4. Onko vesikuppi kuuma?

Jos vastaat "Ei" johonkin kysymykseen, tarkista ensin, että uunin pistoke on kunnolla seinässä ja ettei sulake ole palanut. Jos vika ei ole kummassakaan, jatka tarkastusta seuraavan vianmäärittäustaulukon mukaisesti.



VAROITUS: Älä koskaan säädä, korjaa tai muokkaa uunia itse. Huoltotoimien ja korjausten suorittaminen on vaarallista muille, kuin SHARPin koulutetuille asentajille. Tämä on tärkeää, sillä siihen saattaa sisältyä sellaisten kansiin poistamista, jotka suojaavat mikroaaltoenergialta.

- Oven tiiviste pysäyttää mikroaaltojen vuodon käytön aikana, mutta ei muodosta ilmatiivistä tiivistettä. On normaalia nähdä vesipisaroita, valoa tai tuntea lämmintä ilmaa luukun ympärillä. Ruoat, joissa on korkea kosteuspitoisuus, vapauttavat höyryä ja aiheuttavat luukun sisäpuolelle kondenssivettä, joka saattaa tippua uunista.
- Korjaukset ja muutokset: Älä yritä käyttää uunia, jos se ei toimi oikein.
- Ulkokuoren & lampun käsittely: Älä koskaan poista ulkokuorta. Se on erittäin vaarallista sisäisten korkeajännitteisten osien vuoksi. Niihin ei saa koskea, koska se voi olla hengenvaarallista. Uunia ei ole varustettu lampun kannella. Jos lamppu lakkaa toimimasta, älä yritä vaihtaa sitä itse, vaan ota yhteyttä hyväksytyyn SHARP-huoltoon.

VIANMÄÄRITYSTAULUKKO

KYSYMYS	VASTAUS
Ilmavirta kiertää luukun ympärillä.	Kun uuni toimii, ilma kiertää sisäosassa. Ovi ei ole ilmatiivis, joten ilmaa voi karata luukusta.
Uuniin muodostuu kondenssivettä, joka voi tippua luukusta.	Uunin sisäosa on normaalisti kylmempi kuin kypsennettävä ruoka, joten kypsennyksen aikana muodostuvat höyry kondensoituu kylmempään pintaan. Höyryn määrä riippuu ruoan vesipitoisuudesta. Jotkut ruoat, kuten perunat ovat kosteampia. Luukun oveen jääneen kondenssiveden pitäisi poistua muutaman tunnin kuluessa.
Välähdykset tai valokaaret uunin sisäosasta kypsennyksen aikana.	Valokaaria syntyy, kun metallinen esine on uunin sisäpinnan lähellä kypsennyksen aikana. Tämä saattaa karhentaa sisäpintaa, mutta ei vaurioita uunia.
Kipinöivät perunat.	Varmista, että kaikki "silmät" on poistettu perunoista ja että ne on pistelty. Aseta suoraan alustalle tai lämmönkestävään vuokaan tai vastaavaan.
Uuni ei toimi, kun KÄYNNISTYS/PIKAKÄYNNISTYS-painiketta painetaan.	Tarkista, että luukku on suljettu kunnolla.
Uuni kypsentää liian hitaasti.	Varmista, että on valittu oikea teho.
Uuni pitää ääntä.	Mikroaaltoenergia sykkii PÄÄLLE ja POIS kypsennyksen/sulatuksen aikana. Uunista kuuluu piippaus minuutin välein, ja näytössä näkyy "Fail" Jos säätöpaneelin painikkeita painetaan jatkuvasti yli minuutin ajan, tämä virhe tapahtuu.
Ulkokuori on kuuma.	Ulkokuori saattaa kuumeta - pidä lapset etäällä.

ENNEN KUIN PYYDÄT APUA

Tarkista seuraavat asiat ennen avun pyytämistä:

- Tarkista, että uuni on kytketty pistorasiaan tiukasti, Jos ei ole, irrota pistoke pistorasiasta, odota 10 sekuntia ja kytke takaisin tiukasti.
- Tarkista palanut sulake tai lauennut pääkatkaisija. Jos ne vaikuttavat toimivan oikein, testaa pistorasia toisella laitteella.
- Tarkista, että virta- ja ajastinpainikkeet ovat säädetty oikein.
- Tarkista, että luukku on tiukasti suljettu ja lukitusjärjestelmä toimii. Jos luukku ei ole oikein suljettu, mikroaaltoenergia ei virtaa uuniin.

JOS MIKÄÄN EDELLÄ OLEVISTA EI KORJAA TILANNETTA OTA YHTEYTTÄ VALTUUTETTUUN TEKNIKKOON. ÄLÄ YRITÄ SÄÄTÄÄ TAI KORJATA UUNIA ITSE.



Dėmesio:

jūsų įsigytas gaminys yra pažymėtas šiuo ženklu. Tai reiškia, kad panaudoti elektros ir elektronikos gaminiai neturėtų būti maišomi su įprastomis buities atliekomis. Tokiems gaminiams yra nustatytos atskiros surinkimo sistemos.



www.sharpconsumer.com/contact/



www.sharpconsumer.com/support/



www.sharpconsumer.com/documents-of-conformity/

A. Informacija apie įrangos šalinimą (vartotojams)

1. Europos Sąjungoje

Dėmesio: norėdami atsikratyti šios įrangos, nemeskite jos į įprastą šiukšlių dėžę!

Panaudota elektros ir elektronikos įranga turi būti išmetama atskirai pagal teisės aktus, kurie numato tokios įrangos tinkamą apdorojimą, utilizavimą ir perdirbimą.

Sekant valstybių narių veiklą, Europos Sąjungos privatūs namų ūkiai gali gražinti panaudotą elektros ir elektronikos įrangą į tam skirtus surinkimo punktus nemokamai*.

Kai kuriose šalyse* vietinis įrangos prekiautojas taip pat gali priimti seną gaminį nemokamai, jei įsigyjate naują.

*) Dėl išsamesnės informacijos susisiekite su vietos valdžia.

Jei jūsų panaudotoje elektrinėje arba elektroninėje įrangoje yra baterijų arba akumuliatorių, išmeskite juos atskirai pagal vietos reikalavimus.

Tinkamai išmesdami šį gaminį padėsite užtikrinti, kad atliekos bus tinkamai apdorotos, utilizuotos bei perdirbtos ir užkirsite kelią galimam neigiamam poveikiui aplinkai ir žmonių sveikatai, kurį gali lemti netinkamas atliekų apdorojimas.

2. Kitose šalyse už ES ribų

Norėdami išmesti šį produktą, susisiekite su vietos valdžia ir paprašykite informacijos apie tinkamus atliekų šalinimo būdus.

Šveicarijai: panaudota elektros ir elektronikos įranga gali būti gražinama nemokamai prekybos agentui, net jeigu neketinate įsigyti naujo gaminio. Papildomi surinkimo punktai yra išvardinti interneto svetainėje www.swico.ch arba www.sens.ch.

B. Informacija apie įrangos šalinimą (verslo klientams)

1. Europos Sąjungoje

Jei gaminys yra naudojamas verslo reikmėms ir Jūs norite jį išmesti: Susisiekite su SHARP prekybos agentu, kuris informuos Jus apie gaminio priėmimą. Jums gali tekti sumokėti gaminio priėmimo ir perdirbimo išlaidas. Smulkūs gaminiai (nedideliais kiekiais) gali būti priimami vietiniuose surinkimo punktuose.

Ispanijai: savo panaudotos įrangos priėmimo klausimu susipažinkite su nustatyta surinkimo sistema ar susisiekite su vietos valdžia.

2. Kitose šalyse už ES ribų

Jei norite išmesti šį produktą, susisiekite su vietos valdžia ir paprašykite informacijos apie taisyklingus šalinimo būdus.

ATSARGOS PRIEMONĖS, SIEKIAM IŠVENGTI GALIMO MIKROBANGŲ ENERGIJOS POVEIKIO

1. Nenaudokite šios krosnelės atidarytomis durelėmis, kadangi taip gali pasireikšti kenksmingas mikrobangų energijos poveikis. Svarbu ne nesulaužyti ir nesugadinti apsauginių užšovai.
2. Nekiškite jokių daiktų tarp krosnelės priekinio korpuso ir durelių ir neleiskite nešvarumams ar valymo priemonių nuosėdoms kauptis ant sandariklių paviršiaus.
3. Nenaudokite sugedusios krosnelės. Labai svarbu, kad krosnelės durelės tinkamai užsidarytų, kad nebūtų pažeistos durelės, vyriai, spynelės ar sandarikliai ir jų paviršius.
4. Neremontuokite krosnelės ir nedarykite jokių modifikacijų.

TURINYS

SVARBŪS SAUGOS NURODYMAI	3
MONTAVIMAS	10
RADIJO TRIKDŽIAI	11
IŽEMINIMO INSTRUKCIJOS	11
TECHNINIAI DUOMENYS	11
KROSNELĖ IR PRIEDAI	12
VALDYMO SKYDELIS	13
PRIEŠ NAUDOJANT KROSNELĘ	14
LAIKRODŽIO NUSTATYMAS	14
GAMINIMAS MIKROBANGŲ KROSNELEJE	15
SPARTUSIS PALEIDIMAS	16
KEPIMAS GRILIUMI*	16
MIKROBANGOS + GRILIS*	16
AUTOMATINIS MENIU	17
AUTOMATINIS ATITIRPINIMAS	18
AUTOMATINIS PAŠILDYMAS*	18
VIRTUVĖS LAIKMATIS	18
ENERGIJOS TAUPYMO FUNKCIJA	18
GARSO UŽTILDYMO FUNKCIJA	19
UŽRATKAS	19
UŽRATKAS NUO VAIKŲ	19
VALYMAS IR PRIEŽIŪRA	20
MAISTO GAMINIMUI TINKAMI INDAI	21
PATARIMAI GAMINANT MIKROBANGŲ KROSNELE	22
PATARIMAI DĖL ATITIRPINIMO	24
PATARIMAI DĖL PAŠILDYMO	25
TRIKČIŲ NUSTATYMAS IR ŠALINIMAS	26
PRIEŠ KREIPIANTIS PAGALBOS	27

* - Tik modeliams su griliumi.

SVARBŪS SAUGOS NURODYMAI

ATIDŖIAI PERSKAITYKITE IR SAUGOKITE, KAD GALĖTUMĖTE PERSKAITYTI ATEITYJE

Nurodymai, siekiant išvengti gaisro pavojaus. Mikrobangų krosnelės veikimo metu nepalikite jos be priežiūros. Per aukštas mikrobangų galios lygis ar per ilgas gaminimo laikas gali perkaitinti maistą ir sukelti gaisrą.

Ši krosnelė yra sukurta naudoti tik pastačius ją ant atviro paviršiaus. Ji nėra sukurta, kad galėtumėte ją integruoti į virtuvinius baldus. Nestatykite krosnelės į spintelę.

Elektros lizdas turi būti lengvai prieinamas, kad pavojaus atveju galėtumėte iš jo ištraukti maitinimo laidą.

Kintamoji elektros srovė turi būti 230 – 240 V, 50 Hz su min. 10 A paskirstymo linijos saugikliu arba min. 10 A automatiniu apsauginiu išjungikliu. Turi būti numatyta atskira, tik šiam prietaisui skirta grandinė.

Nestatykite krosnelės ten, kur pasigamina karštis. Pavyzdžiui, arti tradicinės kepimo krosnies.

Taip pat nemontuokite krosnelės dideliu drėgnumu pasižyminčiose vietose arba, kur kaupiasi drėgmė. Nelaikykite ir nesinaudokite krosnele lauke.

Jei pajaučiate dūmus, išjunkite krosnelę ar ištraukite elektros tiekimo laidą iš lizdo ir neatidarykite durelių, kad užslopintumėte liepsną.

Naudokite tik mikrobangų krosnelėse saugius naudoti indus ir įrankius. Indai turėtų būti patikrinti, kad įsitikintumėte, jog jie tikrai tinka gaminti mikrobangų krosnelėje.

Jei maistą šildote plastikinėje ar popierinėje taroje, krosnelę stebėkite, kad joje nekiltų gaisras.

Po naudojimosi nuvalykite bangolaidžio uždangą ir

krosnelės vidų. Jie turi būti sausi ir netaukuoti. Susikaupę riebalai gali perkaisti, pradėti smilkti ar sukelti ugnį.

Šalia krosnelės ar ventiliacijos angų nelaikykite degių medžiagų. Neuždenkite ventiliacijos angų.

Nuo maisto ir jo pakuočių nuimkite visus metalinius įspaudus, susuktas vielas ir pan. Elektros išlydis ant metalinių paviršių gali sukelti gaisrą.

Nenaudokite mikrobangų krosnelės aliejui pašildyti.

Temperatūra yra nekontroliuojama, ir aliejus gali užsidegti.

Ruošdami kukurūzų spragėsius, naudokite tik specialius, mikrobangų krosnelėje paruošiamus kukurūzų spragėsius.

Krosnelės viduje nelaikykite maisto ar kitų daiktų.

Kai įjungiate krosnelę, patikrinkite nustatymus, kad įsitikintumėte, jog ji dirba pageidaujamu režimu.

Nepalikite naudojamos krosnelės be priežiūros.

Gamindami ar šildydami maistą su dideliu cukraus ar riebalų kiekiu, pavyzdžiui, bandeles su mėsa, pyragus ar Kalėdinius pudingus, imkitės specialių atsargumo priemonių, kad būtų išvengta perkaitimo ar gaisro. Daugiau informacijos rasite atitinkamuose naudojimo vadovo patarimuose.

Kad išvengtumėte galimo susižalojimo. ĮSPĖJIMAS:

Nesinaudokite krosnele, jei ji sugadinta ar veikia netinkamai. Prieš naudojimąsi patikrinkite:

- a) Įsitikinkite, kad durelės tinkamai užsidaro, kad nėra nesuderintos ar kreivos.
- b) Patikrinkite, ar vyriai ir apsauginiai durelių užšovai nėra sulūžę ar atlaisvėję.
- c) Pasirūpinkite, kad durelių sandarikliai ir sandarinimo paviršius nėra pažeisti.
- d) Įsitikinkite, ar krosnelės viduje ar ant durelių nėra įlenkimų.
- e) Įsitikinkite, ar elektros maitinimo laidas ir jungiklis nėra

pažeisti.

Jei durelės ar durų izoliacija yra pažeista, krosnelės negalite jungti tol, kol kompetentingas asmuo nesutvarkė šių gedimų.

Niekada nereguliuokite, netaisykite ir nemodifikuokite krosnelės patys. Tai atlikti yra pavojinga visiems, išskyrus kompetentingą asmenį, kuris gali apžiūrėti ir sutaisyti krosnelę nuimdamas išorinę dangą, kuri saugo nuo neigiamo mikrobangų energijos poveikio.

Nejunkite krosnelės su atidarytomis durelėmis, niekaip nemodifikuokite durelių vyrių. Nenaudokite krosnelės, jei tarp durų izoliacijos ir sandarinamųjų paviršių yra koks nors objektas.

Neleiskite, kad ant durų izoliacinės medžiagos ar artimų detalių kauptųsi riebalai ar purvas. Valykite krosnelę reguliariai ir nepalikite jokių maisto likučių.

Vadovaukitės „Priežiūra ir valymas“ skyriuje pateiktais nurodymais. Krosnelės laikymas nešvaroje gali sąlygoti paviršiaus nusidėvėjimą, kas neigiamai veikia įrangos veikimą ir gali sukelti pavojų.

Asmenys su ŠIRDIES STIMULIATORIAIS turėtų pasitarti su savo gydytoju ar stimulatoriaus gamintoju dėl atsargumo priemonių naudojant mikrobangų krosnelę.

Kad išvengtumėte galimo elektros šoko.

- Jokiu būdu nenuimkite išorinės dangos.
- Niekada nieko nepilkite ir nekiškite į durelių užrakto ar ventiliacijos angas. Kam nors įkritus, nedelsiant išjunkite ir atjunkite krosnelę, kreipkitės į SHARP įgaliotą atstovą.
- Nemerkite maitinimo laido ar kištuko į vandenį ar kitą skystį.
- Neleiskite, kad maitinimo laidas kabėtų virš stalo krašto ar darbo paviršiaus.
- Elektros tiekimo laidą laikykite toliau nuo įkaitusių paviršių, įskaitant krosnelės galinę pusę.

- Pasirūpinkite, kad prietaisų ir jų laidų negalėtų pasiekti vaikai iki 8 metų amžiaus.
- Nebandykite patys pakeisti krosnelės lempos ir neleiskite to atlikti kitiems, išskyrus SHARP įgaliotąjį elektriką. Jei krosnelės lempa nedega, kreipkitės į savo prekybos agentą ar SHARP įgaliotąjį atstovą.
- Jei pastebėjote, kad krosnelės elektros tiekimo laidas yra pažeistas, pakeiskite jį kitu specialiu laidu.
- Laidą pakeisti gali tik SHARP įgaliotas atstovas.

Kad išvengtumėte galimo sprogiimo ir staigaus užvirimo.

ĮSPĖJIMAS: Skysti ir kiti maisto produktai negali būti šildomi uždarytuose induose, nes jie gali sprogti. Gėrimų šildymas mikrobangomis gali būti uždelstas, todėl liesdami indą turite imtis atsargumo priemonių.

Niekada nenaudokite sandariai uždarytos taros. Prieš šildydami nuimkite dangtį. Dėl susidariusio spaudimo uždaras indas gali sprogti net po to, kai krosnelė išsijungia.

Mikrobangomis šildydami skysčius, elkitės atsargiai. Naudokite indą plačiais kraštais, kad burbulai galėtų nutekėti.

Niekada nešildykite skysčių inde su siauru kakleliu, pvz., kūdikio buteliuke, nes tai gali sukelti turinio išsiliejimą ir nudegimus.

Kad išvengtumėte staigaus verdančio skysčio išsiliejimo ir galimo nudegimo:

1. Nešildykite skysčio pernelyg ilgai.
2. Prieš šildydami / pašildydami skystį, jį išmaišykite.
3. Skysčio pašildymo metu rekomenduojama į jį įmerkti stiklinę lazdelę ar panašų įrankį (ne metalinį).
4. Pašildę skystį, palaikykite jį krosnelėje bent 20 sekundžių, tai leidžia išvengti uždelsto staigaus užvirimo.

Mikrobangų krosnelėje nevirkite kiaušinių su lukštais

ir nešildykite kietai virtų kiaušinių, nes jie gali sprogti net tada, kai gaminimas naudojant krosnelę yra baigtas. Norėdami krosnelėje gaminti neplaktus ar nemaišytus kiaušinius, pradurkite jų trynius ir baltymus, nes, kitu atveju, jie gali sprogti. Prieš šildydami kietai virtus kiaušinius mikrobangų krosnelėje, juos nulupkite ir perpjaukite.

Prieš gamindami tokius produktus kaip bulvės, dešrelės ir vaisiai, pradurkite žievelę, nes kitaip jie gali sprogti.

Kad išvengtumėte galimo nudegimo.

ĮSPĖJIMAS: maitinimo buteliukų ir kūdikių maisto stiklainių turinys prieš vartojimą turi būti sumaišytas ar suplaktas. Kad išvengtumėte nudegimų, patikrinkite jo temperatūrą. Kad apsaugotumėte nuo nudegimų, imdami maistą iš krosnelės naudokite puodkėlę ar orkaitės pirštines.

- Atidarydami indą, kukurūzų spragėsių pakuotes, kepimo maišelius ir pan., visada laikykite juos toliau nuo veido ir rankų, kad nenusidegintumėte garais ar išsiveržusiu verdančiu skysčiu. Kad išvengtumėte nudegimų, prieš patiekdami maistą, visada patikrinkite jo temperatūrą ir jį sumaišykite. Atkreipkite ypatingą dėmesį į kūdikiams, vaikams ar senesniems žmonėms duodamo maisto ir gėrimų temperatūrą. Kai kurios dalys gali įkaisti naudojimo metu. Maži vaikai turėtų laikytis atokiau.
- Taros temperatūra nėra teisingas rodiklis, kuris parodytų maisto ar gėrimo temperatūrą; visada tikrinkite maisto temperatūrą.
- Atidarydami krosnelės duris, visada stovėkite atokiau, kad išvengtumėte nudegimų garais ar karščiu.
- Įdarytus maisto patiekalus po kepimo supjaustykite, kad išleistumėte garą ir išvengtumėte nudegimų.

-
- Vaikus laikykite atokiau nuo durelių, kad jie išvengtų nudegimų.

Kad apsaugotumėte vaikus nuo netinkamo naudojimo. ĮSPĖJIMAS: vaikai gali naudotis krosnele be priežiūros tik po to, kai jiems buvo paaiškintos atitinkamos saugumo instrukcijos, kai jie sugeba naudotis krosnele saugiai ir, kai supranta neteisingo naudojimosi pavojų.

Kai prietaisas dirba GRILIO, KOMBINUOTO GRILIO ir AUTOMATINIŲ režimu, vaikai turi būti prižiūrimi suaugusiųjų dėl didelės temperatūros.

Šiuo prietaisu negali naudotis asmenys (įskaitant vaikus) su ribotomis fizinėmis, jautrumo ar psichikos galimybėmis, ar neturintys patirties bei žinių, nebent už juos atsakingas žmogus suteikė priežiūrą ir instrukcijas dėl saugaus prietaiso valdymo.

Vaikai turi būti prižiūrimi, siekiant užtikrinti, kad jie nežaistų su prietaisu. Modeliuose su elektroniniu liečiamuoju valdymo skydeliu yra užraktas nuo vaikų.

Nesiremkite ir nesisupkite ant krosnelės durelių. Nežaiskite su krosnele ir nenaudokite jos kaip žaislo.

Vaikams turi būti paaiškintos visos svarbios saugumo instrukcijos: visada naudoti puodkėlę, atsargiai nuimti taros dangtį; ypatingai atkreipti dėmesį į pakuotes (pvz., savaime įkaistančias medžiagas), sukurtas traškiems užkandžiams gaminti, kadangi jos gali būti ypač karštos.

Kiti įspėjimai

Jokiu būdu niekada nemodifikuokite krosnelės.

Nejudinkite krosnelės veikimo metu.

Šis prietaisas yra numatytas naudoti buitinėmis sąlygomis.

Ši krosnelė yra skirta tik ruošti maistą namuose, ja galima tik

ruošti maistą ir gėrimus. Dėl maisto ar drabužių džiovavimo, šildymo įklotų, šlepečių, kempinių, drėgnų audeklų ar panašių daiktų šildymo atsiranda rizika susižeisti, užsidegti ar kilti gaisrui. Prietaisas nėra netinkamas naudoti komerciniais tikslais ar laboratorijose.

Kad naudojimasis krosnele nesukeltų problemų ir pavojaus:

Niekada nejunkite krosnelės, kai joje nieko nėra. Kai skrudinate patiekalus ar naudojate savaime įkaistančias medžiagas, visada po apačia ant besisukančio padėklo dėl karščio įtampos naudokite karščiui atsparų izoliatorių, pvz., porceliano lėkštę. Neviršykite instrukcijoje nurodyto maistui šildyti skirto laiko.

Nenaudokite metalinių indų, kurie atspindi mikrobangas ir gali sukelti elektros išlydį. Į krosnelę nedėkite skardinių.

PASTABA:

Nenaudokite plastikinės taros jei krosnelė neatvėsusi po GRILIO ir KOMBINUOTO KEPIMO, nes ji gali išsilydyti.

Plastikinė tara visai neturi būti naudojama, nebent jos gamintojas užtikrina, kad ji tam tinkama.

Jei jūs nesate tikri, kaip prijungti krosnelę, konsultuokitės su įgaliotu, kvalifikuotu elektriku.

Nei prietaiso gamintojas, nei jo platintojas nėra atsakingas dėl krosnei padarytos žalos ar asmeninių sužeidimų, kilusių dėl netinkamai atliktos elektros jungties procedūros.

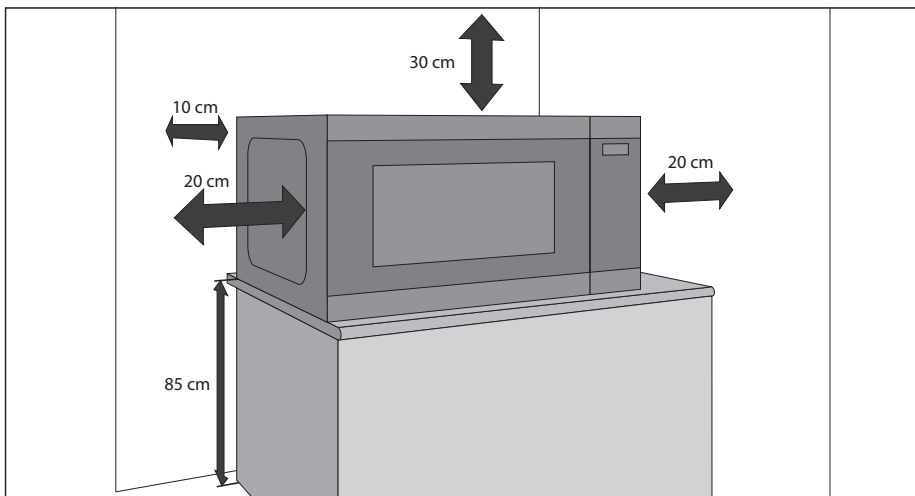
Vandens garai ar lašai kartais gali susiformuoti ant krosnelės sienų ar aplink durų izoliaciją bei sandarinimo paviršių. Tai yra normalus reiškinys ir nereiškia mikrobangų nuotėkio ar kitų gedimo požymių.



Šis ženklas reiškia, kad paviršiai naudojimo metu gali įkaisti.

MONTAVIMAS

1. Iš krosnelės vidaus išimkite visas pakavimo medžiagas ir nuplėškite bet kokią apsauginę plėvelę.
 2. Atidžiai patikrinkite, ar krosnelė neturi pažeidimo žymių.
 3. Pastatykite krosnelę ant plataus, lygaus paviršiaus, pakankamai tvirto, kad galėtų išlaikyti krosnelės ir joje ruošiamų patiekalų svorį. Nestatykite krosnelės į spintą.
 4. Parinkite lygią vietą, kad būtų užtikrinta pakankamai atviros vietos oro įtraukimo ir (ar) išpūtimo angoms. Žr. paveikslėlį pirmame puslapyje. Prietaiso galinė pusė turėtų būti nukreipta į sieną.
- Mažiausias montavimo aukštis yra 85 cm.
 - Tarp krosnelės šonų ir gretimų daiktų ar sienų reikia palikti bent 20 cm tarpą.
 - Palikite mažiausiai 30 cm tarpą virš krosnelės.
 - Nenuimkite kojelių, esančių krosnelės apačioje.
 - Ventiliacinių angų blokavimas gali sugadinti krosnelę.
 - Pastatykite krosnelę kuo toliau nuo radijo imtuvų ir TV. Krosnelės veikimas gali trikdyti radijo ar TV signalų priėmimą.



5. Saugiai įjunkite krosnelės kištuką į standartinį, įžemintą elektros lizdą.

ĮSPĖJIMAS:

nestatykite krosnelės karštį skleidžiančiose ir drėgmę kaupiančiose vietose (pavyzdžiui, šalia tradicinės krosnies) arba šalia greitai užsidegančių medžiagų (pavyzdžiui, užuolaidų).

Neuždenkite ir nežblokuokite ventiliacinių angų.

Nestatykite daiktų ant krosnelės.

Nelieskite mikrobangų krosnelės paviršiaus jos veikimo metu ar iškart po to, kadangi ji įkaista.

RADIJO TRIKDŽIAI

Naudojama mikrobangų krosnelė gali sukelti trikdžius radijo, TV ar panašiems įrenginiams. Pasireiškus trikdžiams, juos galima sumažinti arba pašalinti tokiomis priemonėmis:

1. Nuvalykite dureles ir krosnelės angą jų susijungimo vietoje.
2. Pasukite radijo imtuvo ar televizoriaus anteną į kitą pusę.
3. Pakeiskite mikrobangų krosnelės vietą, atsižvelgdami į imtuvą.
4. Junkite mikrobangų krosnelę į skirtingą maitinimo lizdą, kad mikrobangų krosnelė ir imtuvai būtų maitinami iš skirtingų grandinių.

ĮŽEMINIMO INSTRUKCIJOS

Šis prietaisas turi būti įžemintas. Šioje krosnelėje įrengtas kabelis su įžeminimo laidu ir kištuku. Jį reikia prijungti prie sieninio lizdo, kuris yra tinkamai įrengtas ir įžemintas. Elektros sistemoje įvykus trumpajam jungimui įžeminimas sumažina sužalojimo elektros srove pavojų leisdamas elektros srovei ištekti kitu laidu. Rekomenduojama naudoti atskirą grandinę, prie kurios prijungiama tik krosnelė.



ĮSPĖJIMAS: netinkamas įžeminimo kištuko naudojimas kelia elektros smūgio pavojų.

PASTABA:

1. jei turite klausimų apie įžeminimo arba elektros energijos naudojimo instrukcijas, kreipkitės į kvalifikuotą elektriką arba techninės priežiūros darbuotoją.
2. Nei prietaiso gamintojas, nei jo platintojas nėra atsakingas dėl krosnei padarytos žalos ar asmeninių sužeidimų, kilusių dėl elektros prijungimo procedūrų nepaisymo.

Jūsų mikrobangų krosnelėje naudojamo maitinimo laido gyslų spalvų reikšmės:

Žalia ir geltona = ĮŽEMINIMAS

Mėlyna = NEUTRALUS

Rudas = ĮTAMPINGASIS

TECHNINIAI DUOMENYS

Modelio pavadinimas:		YC-PS204A.	YC-PS234A.	YC-PS254A.	YC-PG204A.	YC-PG234A.	YC-PG254A.	YC-PG284A.
Kintamosios srovės linijinė įtampa		230~240 V, 50 Hz, vienos fazės						
Paskirstymo linijos saugiklis / srovės pertraukiklis		10 A						
Galia:	Mikrobangos	700 W	900 W	900 W	700 W	900 W	900 W	900 W
	Grilis				900 W	1000 W	1000 W	1000 W
	Išjungtas („Off“) režimas	< 0,5 W						
	Energijos taupymo režimas	> 0,5 W						
	Reikalinga kintamoji elektros srovė	1200 W	1400 W	1400 W	1400 W	1400 W	1400 W	1400 W
Mikrobangų dažnis		2450 MHz*						
Išoriniai matmenys (plotis) x (aukštis) x (gylis) mm		455 x 274 x 334	483 x 281 x 377	483 x 281 x 403	455 x 274 x 345	483 x 281 x 395	483 x 281 x 403	539 x 309 x 441
Krosnelės vidaus matmenys (plotis) x (aukštis) x (gylis)** mm		315 x 198 x 297	340 x 220 x 320	340 x 220 x 344	315 x 198 x 297	340 x 220 x 320	340 x 220 x 344	354 x 220 x 358
Krosnelės tūris		20 litrai**	23 litrai**	25 litrai**	20 litrai**	25 litrai**	25 litrai**	28 litrai**
Besisukancio padėklų skersmuo		245 mm	270 mm	270 mm	245 mm	270 mm	270 mm	325 mm
Grilio grotelių dydis (plotis) x (gylis) mm					190 x 79	80 x 208	80 x 208	89 x 285
Svoris		apie 10,5 kg	apie 12,9 kg	apie 13,5 kg	apie 10,9 kg	apie 13,9 kg	apie 13,7 kg	apie 16,6 kg
Orkaitės apšvietimo lemputė (LED tipo)		1,5 W						

* - Šis gaminytis atitinka Europos standarto EN55011 reikalavimus.

Pagal šį standartą gaminytis klasifikuojamas kaip 2 grupės, B klasės įranga.

2 grupė reiškia, kad įranga maistui šildyti gamina radijo dažnio energiją elektromagnetinės spinduliuotės forma.

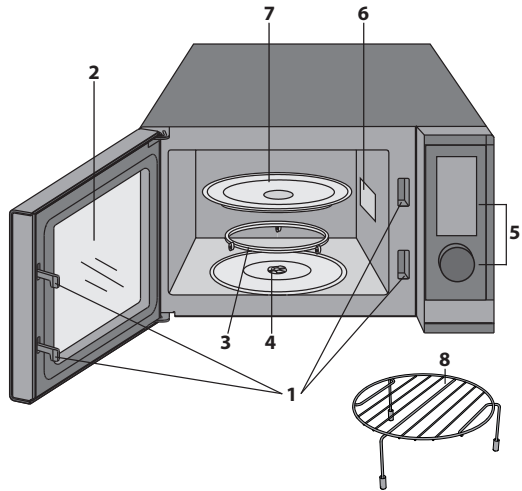
B klasės įranga reiškia, kad ji yra tinkama naudoti namų ūkyje.

** - Vidinis tūris yra apskaičiuotas išmatavus didžiausią vidinį plotį, gylį ir aukštį. Tikrasis maistui laikyti skirtas tūris yra mažesnis.

KADANGI MŪŠŲ POLITIKOS DALIS YRA NUOLATINIS TOBULĖJIMAS, MES PASILIEKAME TEISĖ BE IŠANKSTINIO ĮSPĖJIMO ATLIKTI KONSTRUKCIJOS IR TECHNINIŲ DUOMENŲ PAKEITIMUS.

KROSNELĖ IR PRIEDAI

1. Durelių užrakto mechanizmas
2. Krosnelės langelis
3. Besisukantis atraminis žiedas
4. Besisukančio padėklo jungtis
5. Valdymo rankenėlė ir mygtukai
6. Bangolaidžio uždanga (nenuimti)
7. Stiklinis padėklas
8. Grilio grotelės modeliams YC-PG204A, YC-PG234A, YC-PG254A ir YC-PG284A
9. Ventilacijos angos
10. Išorinė danga
11. Elektros tiekimo laidas



Patikrinkite, ar visi priedai yra įtraukti:

Tik krosnelių su griliumi:

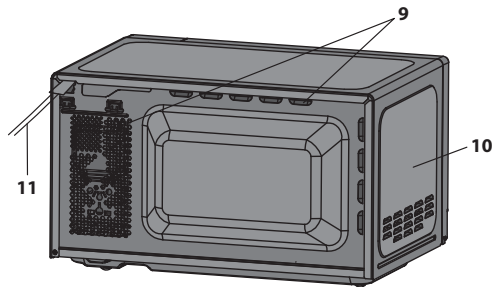
- **Grilio grotelės** – gaminant maistą tik su grilio funkcija.
- Grotelės skirtos naudoti tik su grilio funkcija. Nenaudokite grotelių, kai naudojate mikrobangų funkciją.
- Apie tai, kaip naudoti grilio grotelės, skaitykite šio naudojimo vadovo skyriuose apie GRILĮ.


Niekada rankomis nelieskite įkaitusių grotelių.

PASTABA: kai užsisakote priedus, nurodykite du dalykus: dalies ir modelio pavadinimus.

PASTABOS:

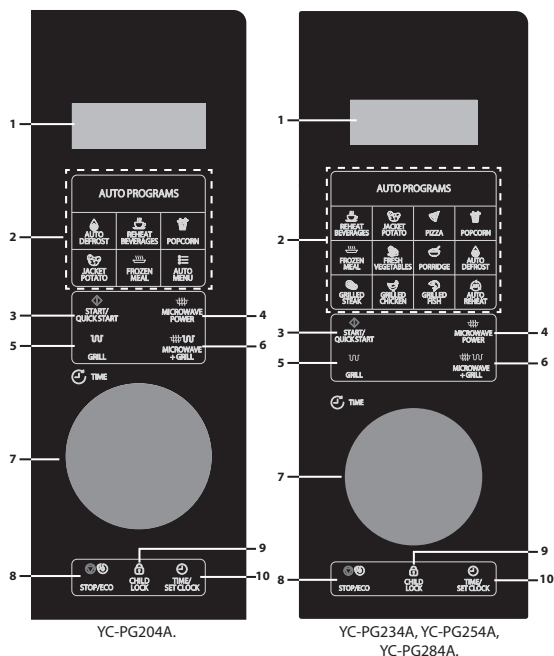
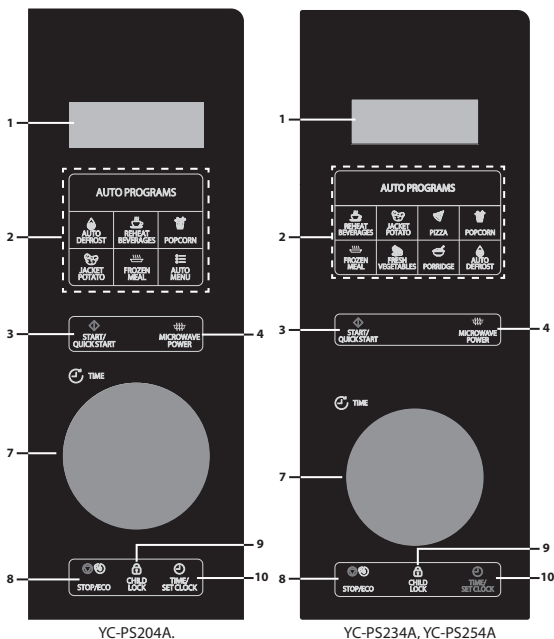
- Po riebaus maisto gaminimo neuždengus visada išvalykite krosnelės vidų, nes jis turi būti sausas ir netaukuotas. Nusistovėję riebalai gali perkaisti, pradėti smilkti ir užsidegti.
- Naudodami mikrobangų krosnelę indus visada dėkite ant besisukančio padėklo.
- **NENAUDOKITE** grilio grotelių naudodami tik mikrobangų funkciją.



⚠️ ĮSPĖJIMAS:  šis simbolis reiškia, kad gaminimo metu paviršiai gali įkaisti. Durelės, išorinis dangtis, krosnelės vidus, priedai ir indai veikimo metu pasidaro itin karšti. Kad išvengtumėte nudegimų, visada naudokite orkaitės pirštines.

VALDYMO SKYDELIS

- SKAITMENINIS EKRANAS** – rodomas gaminimo laikas, galios lygis, indikatoriai ir laikrodis.
- AUTO MENIU mygtukai** – spausiti, norint pasirinkti automatinio maisto ruošimo meniu. (Patarimų dėl naudojimo ieškokite 17psl.).
- START/QUICK START** (paleidimas / greitisis paleidimas) – (16 psl.).
- MICROWAVE POWER** (mikrobangos) – paspauskite, kad pasirinktumėte mikrobangų galios lygį.(15 psl.).
- GRILL** (grilis) – paspauskite, norėdami įjungti grilio programą. (16 psl.).
- MICROWAVE+GRILL** (mikrobangos + grilis) – paspauskite, norėdami pasirinkti gaminimo, kombinuojant mikrobangas ir grilį, režimą. (16 psl.).
- RANKENĖLĒ** – sukite laikrodžio rodyklės kryptimi arba prieš laikrodžio rodyklę nustatyti įvairioms funkcijoms.
- STOP/ECO** (sustabdyti / ekonominis režimas) – paspauskite vieną kartą, norėdami sustabdyti gaminimą, arba du kartus, norėdami visai atšaukti programą. Naudokite, norėdami nustatyti energijos taupymo režimą. (18 psl.).
- CHILD LOCK** (užraktas nuo vaikų) – (19 psl.).
- TIME/SET CLOCK** (laikrodis / laikmatis) – naudojamas nustatyti laikrodį ir laikmatis funkciją.(14 psl.).



PRIEŠ NAUDOJANT KROSNELĘ

Pirmą kartą įjungus krosnelę į maitinimo šaltinį, pasigirs pyptelėjimas, o ekrane bus rodoma „1:00“. Atkreipkite dėmesį, jog laikrodį neturi būti nustatytas, kad krosnelė tinkamai veiktų. Norėdami nustatyti laikrodį vadovaukitės nurodymais šio naudojimo vadovo skyriuje „**Laikrodžio nustatymas**“.

Patį pirmą kartą naudojant grilį, pradės sklįsti dūmai ir kvapai. Kad taip nenutiktų gaminant maistą, įjunkite grilio funkciją apie 20 minučių be maisto.

- Atidarius ir uždarius dureles, krosnelė veiks parengties režimu. Jei 1 minutę nepaspaudžiamas joks mygtukas, ekranas liks įjungtas, o mygtukai neveiks. Norėdami vėl grįžti prie parengties režimo, atidarykite ir uždarykite dureles.
- Jei maisto ruošimo metu vieną kartą paspaudžiamas **STOP/ECO** mygtukas, maisto ruošimo ciklas sustabdomas. Norėdami vėl paleisti procesą, paspauskite **START/QUICK START** mygtuką. Jeigu du kartus paspaudžiamas mygtukas **STOP/ECO** maisto gaminimo operacija atšaukiama.
- Programuojant krosnelę konkrečiai funkcijai, jei tarp mygtukų paspaudimų praeina daugiau nei 30 sekundžių, krosnelė grįžta į parengties režimą.
- Pasibaigus maisto ruošimo ciklui, ekrane rodoma „**End**“ (pabaiga), kas dvi minutes skamba garsinis signalas iki kol paspaudžiamas mygtukas arba atidaromos krosnelės durelės.

LAIKRODŽIO NUSTATYMAS

Ši krosnelė turi laikrodį, kurį galima nustatyti 12 arba 24 valandų formatu. Norėdami nustatyti laikrodį vadovaukitės šiais nurodymais:

1. Kad galėtumėte atlikti laikrodžio nustatymus, parengties režimu nuspauskite ir 3 sekundes palaikykite mygtuką **TIME/SET CLOCK** (laikas / laikrodžio nustatymas).
 2. Paspauskite mygtuką **TIME/SET CLOCK** pasirinkti 12 arba 24 valandų formatą.
 3. Pasukite **rankenėlę** nustatyti valandų reikšmei. Paspauskite mygtuką **TIME/SET CLOCK** išsaugoti.
 4. Pasukite **rankenėlę** nustatyti minučių reikšmei. Paspauskite mygtuką **TIME/SET CLOCK** išsaugoti ir užbaigti laikrodžio nustatymą.
- Krosnelė tinkamai veikia ir neatlikus laikrodžio nustatymų.
 - Maisto gaminimo režimu paspauskite mygtuką **TIME/SET CLOCK** peržiūrėti paros laiką (jei nustatytas). Po penkių sekundžių paros laiką pakeis maisto ruošimo ciklui likusio laiko reikšmė. Atkreipkite dėmesį, kad paros laiko negalima peržiūrėti, jeigu yra nustatytas laikmatis.

GAMINIMAS MIKROBANGŲ KROSNELĖJE

Norėdami naudoti mikrobangų funkciją, vadovaukitės šiais nurodymais:

1. Parengties režimu paspauskite mygtuką **MICROWAVE POWER** (mikrobangų galia) pasirinkti galios lygmenį. Kaskart, paspaudus šį mygtuką, ekrane rodomas mikrobangų galios lygis.
2. Pasirinkę mikrobangų galios lygmenį, pasukite **rankenėlę** pasirinkti maisto gaminimo trukmę.
3. Nuspauskite **START/QUICK START** (paleidimo / greitojo paleidimo) mygtuką, kad pradėtumėte gaminimą.
4. Pasibaigus maisto ruošimo ciklui, ekrane rodoma „End“ (pabaiga), kas dvi minutes skamba garsinis signalas iki kol paspaudžiamas mygtukas arba atidaromos krosnelės durelės.

Atkreipkite dėmesį, kad toliau pateikiama informacijos lentelė. Jūsų krosnelė gali veikti 10 galios lygmenimis, t. y. 10%, 20%, 30%, 40%, 50%, 60%, 70%, 80%, 90% ir 100 %. Faktinę galią vatais galite apskaičiuoti padaugindami krosnelės galią iš procentų.

Patarimai gaminant mikrobangų krosnele:

Ekranas	Mikrobangų galios lygis	Kada patartina naudoti
P100	100 %	Naudokite norėdami greitai gaminti ar atitirpinti maistą, pvz., apkepus, karštus gėrimus, daržoves ir pan.
P-80	80 %	Skirta tankaus maisto paruošimui, paprastai gaminamam ilgą laiką, pvz. jautiena. Šį galios lygį rekomenduojama naudoti, kad mėsa būtų minkšta.
P-60	60 %	Naudojama ilgesniam tankaus maisto gaminimui, pvz., kepsniams, mėsos gabalams ir maistui lėkštėse, taip pat jautriems patiekalams, tokiems kaip sūrio padažas ar biskvitai.
P-40	40 %	Atitirpinimo režimas. Pasirinkite šį galios lygmenį, kad užtikrintumėte, jog patiekalas atitirpsta tolygiai. Šis nustatymas taip pat idealus ryžių, makaronų, koldūnų pavirinimui ir kiaušinių kremu gaminimui.
P-20	20 %	Lengvam atitirpinimui, pvz. kreminio pyrago ar pyragaičio.

- Maisto ruošimo metu galite patikrinti galios lygmenį paspaudę ir palaikę mygtuką **MICROWAVE POWER** (mikrobangų galia).
- Ilgiausia gaminimo trukmė yra 95 minutės.

SPARTUSIS PALEIDIMAS

Jeigu reikia ruošti maistą 100 % galios lygmeniu, užtenka paspausti mygtuką **START/QUICK START** (paleidimas / greitasis paleidimas) **rankenėle**, esant parengties režimui. Kiekvienu mygtuko **START/QUICK START** paspaudimu pridėdamos 30 sekundžių maisto ruošimo trukmės.

KEPIMAS GRILIUMI*

Krosnelės viršuje esantis grilio kaitinimo elementas turi tik vieną nustatymą, kuris yra efektyvus ir ekonomiškas. Grilis idealiai tinka ruošti šoninę, kiaulienos kumpio kepsnį, žuvies pirštelių ar arbatinius sausainius.

Ant grilio grotelių dėkite smulkius produktus, tokius kaip šoninė, dešrelės ir juos apverskite įpusėję kepti. Maisto produktus galima dėti tiesiai ant grotelių arba sudėti į platų indą ar karščiui atsparios lėkštės. Pasirūpinkite, kad po grilio grotelėmis būtų padėtas tinkamas padėklas, į kurį galėtų nuo ruošiamo maisto nuvarvėti riebalai ar aliejus. Norint pakepinti ar apskrudinti maisto paviršių troškintuve, tą galima daryti ant grilio grotelių, tik indas turi būti pakankamai negilus. Tačiau tokius indus patartina dėti tiesiai ant besisukančio padėklo ir skirti daugiau laiko apkepimui ar apskrudinimui. Grilio grotelių negalima naudoti kepinimui.

Norėdami naudoti grilio funkciją, vadovaukitės šiais nurodymais:

1. Parengties režimu paspauskite mygtuką **GRILL** (grilis) pasirinkti grilio funkciją. Ekране bus rodoma „**Grill**“ (grilis).
2. Pasukite **rankenėle** pasirinkti maisto ruošimo trukmę.
3. Nuspauskite **START/QUICK START** (paleidimo / greitojo paleidimo) mygtuką, kad pradėtumėte gaminimą.
4. Pasibaigus maisto ruošimo ciklui, ekrane rodoma „**End**“ (pabaiga), kas 2 minutes skamba garsinis signalas iki kol paspaudžiamas mygtukas arba atidaromos krosnelės durelės.

* - Tik modeliams su griliumi.

MIKROBANGOS + GRILIS*

Naudojant mikrobangų ir grilio funkcijas vienu metu galima greitai paruošti ir apskrudinti maistą. Norėdami naudoti mikrobangų kartu su griliumi funkciją, vadovaukitės šiais nurodymais:

1. Budėjimo režimu vieną arba du kartus paspauskite mygtuką **MICROWAVE+GRILL** (mikrobangos + grilis) pasirinkti „Co-1“ arba „Co-2“.
2. Pasukite **rankenėle** pasirinkti maisto ruošimo trukmę.
3. Norėdami paleisti, spauskite **START/QUICK START** (paleidimo / greitojo paleidimo) mygtuką.
4. Pasibaigus maisto ruošimo ciklui, ekrane rodoma „**End**“ (pabaiga), kas dvi minutes skamba garsinis signalas iki kol paspaudžiamas mygtukas arba atidaromos krosnelės durelės.

Mikrobangų + grilio funkcija

Ekranas	Galia	Kada patartina naudoti
Co-1	70 % grilis, 30 % mikrobangos	Vištienos gabalėliai, vištienos krūtinėlės, kiaulienos žlėgtainiai
Co-2	56 % grilis, 44 % mikrobangos	Visas viščiukas

- Ilgiausia gaminimo trukmė su griliumi yra 95 minutės.
- Naudodami grilį išvėdinkite dūmus ar kvapus praverdami langą ar įjungdami virtuvėje ventiliaciją. Tai – normalu ir nėra krosnelės gedimas.
- Maisto ruošimo metu galite patikrinti naudojamą maisto ruošimo galios kombinaciją paliesdami mygtuką **MICROWAVE + GRILL** (mikrobangos + grilis).
- Kai naudojama grilio funkcija, grilis įsijungia ir išsijungia reguliariais intervalais, kad būtų išvengta perkaitimo.
- Naudojant mikrobangų + grilio funkciją, maistą galima dėti tinkamame inde tiesiai ant besisukančio padėklo arba ant grilio grotelių.

ĮSPĖJIMAS: durelės, išorinė danga, krosnelės vidus, priedai ir indai krosnelės veikimo metu labai įkaista. Kad išvengtumėte nudegimų, visada naudokite storas orkaitės pirštines.

* - Tik modeliams su griliumi.

AUTOMATINIS MENIU

Kad būtų patogiau, automatinės programos suteikia galimybę ruošti maistą greitai ir efektyviai, paspaudus vos kelis mygtukus. Nebūtina nustatinėti maisto ruošimo trukmės ar galios. Tereikia paspausti reikiamą automatinio maisto ruošimo mygtuką, įvesti svorį / gabalėlių skaičių, pasukant **rankenėlę** ir paspausti START/QUICK START (paleidimo / greitojo paleidimo) mygtuką.

Pavyzdžiai, norėdami gaminti dvi bulves su lupenomis.

1. Atidarykite dureles ir sudėkite maistą į krosnelę, naudodami tinkamus indus naudojamam ruošimo ciklui.
2. Uždarykite dureles.
3. Vieną kartą palieskite mygtuką **JACKET POTATO** (bulvės su lupenomis).
4. Pasukdami **rankenėlę** įveskite bulvių skaičių.
5. Paspauskite **START/QUICK START** (paleidimo / greitojo paleidimo) mygtuką.
6. Pasibaigus maisto ruošimo ciklui, ekrane rodoma „End“ (pabaiga), kas dvi minutes skamba garsinis signalas iki kol paspaudžiamas mygtukas arba atidaromos krosnelės durelės.

Automatinio gaminimo meniu:

Automatinė programa	Dydis / svoris
Frozen Meal (užšaldyti produktai) Auto Defrost (automatinis atitirpinimas) Auto Reheat (automatinis pašildymas)	Pasirinkite svorį, sukdami rankenėlę . Užšaldyti produktai ir automatinis pašildymas (nuo 200 iki 800 g), automatinis atitirpinimas (nuo 100 iki 1800 g)
Reheat Beverages (gėrimų pašildymas)	Pasirinkite puodelių skaičių (po 200 ml kiekvienas) sukdami rankenėlės valdiklį nuo 1 iki 3 puodelių.
Jacket Potato (su lupenomis virtos bulvės)	Pasirinkite bulvių skaičių (po 230 g kiekviena) sukdami rankenėlės valdiklį nuo 1 iki 2 bulvių.
Pizza (pica)	Pasirinkite picos svorį (150 g / 300 g / 450 g) sukdami rankenėlės valdiklį.
Popcorn (kukurūzų spragėsiai)	Pasirinkite spragėsių pakelių skaičių (po 100 g kiekvienas) sukdami rankenėlės valdiklį.
Fresh Vegetables (šviežios daržovės)	Pasirinkite šviežių daržovių svorį (nuo 200 g iki 600 g) sukdami rankenėlės valdiklį.
Porridge (kruopų košė)	Pasirinkite kruopų svorį (gramais) sukdami rankenėlės valdiklį nuo 50 iki 150 g.
Grilled Steak (ant grotelių keptas kepsnys) (tik modeliuose su griliumi)	Pasirinkite kepsnio svorį (nuo 200 g iki 600 g) sukdami rankenėlės valdiklį.
Grilled Chicken (ant grotelių kepta vištiena) (tik modeliuose su griliumi)	Pasirinkite vištienos svorį (nuo 200 g iki 600 g) sukdami rankenėlės valdiklį.
Grilled Fish (ant grotelių kepta žuvis) (tik modeliuose su griliumi)	Pasirinkite žuvies svorį (nuo 200 g iki 600 g) sukdami rankenėlės valdiklį.

- Automatinio gaminimo rezultatas priklauso nuo tokių veiksnių, kaip maisto produkto forma ir dydis, asmeniniai pasirinkimai, tam tikrų maisto produktų paruošimas ir netgi to, kaip įdėsite maisto produktus į krosnelę. Jei gaunate nepatenkinamą rezultatą, atitinkamai pakoreguokite gaminimo trukmę.

Pastaba: Automatinio meniu mygtukas naudojamas tik YC-PG204A ir YC-PS204A modeliuose. Kiekvieną kartą nuspaudus automatinio meniu mygtuką, ekrane bus rodoma automatinė programa, kaip pavaizduota aukščiau pateiktoje lentelėje.

Radus pageidaujamą automatinį meniu, pasukite valdiklį **JOG DIAL** ir pasirinkite gaminamo maisto produkto svorį.

AUTOMATINIS ATITIRPINIMAS

Automatinio atitirpinimo programa suteikia galimybę atitirpinti produktus pagal svorį. Atitirpinimo trukmė ir galios lygis nustatomi automatiškai, kai tik pasirenkama produkto kategorija ir svoris. Užšaldytų produktų svoris gali būti nuo 100 g iki 1800 g.

1. Parengties režimu paspauskite mygtuką **AUTO DEFROST** (automatinis atitirpinimas).
2. Pasukite **rankenėlę** pasirinkti atitirpinamo produkto svorį.
3. Paspauskite mygtuką **START / QUICK START** (paleidimas / greitasis paleidimas), kad pradėtumėte atitirpinimą.
4. Jei atitirpinimo cikle krosnelė sustoja, apverskite maisto produktus, kad užtikrintumėte tolygų atitirpinimą ir tada paspauskite **START/QUICK START** (paleidimo / greitojo paleidimo) mygtuką paleisti likusį atitirpinimo ciklo laiką.
5. Pasibaigus atitirpinimo ciklui, ekrane rodoma „**End**“ (pabaiga), kas 2 minutes skamba garsinis signalas iki kol paspaudžiamas mygtukas arba atidaromos krosnelės durelės.

AUTOMATINIS PAŠILDYMAS*

Ši krosnelė suteikia galimybę pašildyti maistą pagal naudotojo įvedamą svorio reikšmę. Pašildymo trukmė ir galia nustatomos automatiškai, kai nurodoma maisto produkto kategorija ir svoris. Pašildomų produktų svoris gali būti nuo 100 g iki 800 g.

1. Parengties režimu paspauskite mygtuką **AUTO REHEAT** (automatinis pašildymas).
2. Pasukite **rankenėlę** pasirinkti pašildomo produkto svorį.
3. Paspauskite **START/QUICK START** (paleidimo / greitojo paleidimo) mygtuką.
4. Pasibaigus maisto ruošimo ciklui, ekrane rodoma „**End**“ (pabaiga), kas dvi minutes skamba garsinis signalas iki kol paspaudžiamas mygtukas arba atidaromos krosnelės durelės.

* - Tik modeliams su griliumi.

VIRTUVĖS LAIKMATIS

Krosnelėje yra virtuvės laikmatis, kuris skaičiuoja nustatomą laiką mažėjančia tvarka.

1. Budėjimo režimu vieną kartą paspauskite mygtuką **TIME/SET CLOCK** (laikas / laikrodžio nustatymas).
2. Norėdami nustatyti norimą trukmę, pasukite **rankenėlę**. Didžiausia galima reikšmė yra 95 minutės.
3. Norėdami patvirtinti, spauskite mygtuką **START/QUICK START** (paleidimas / greitasis paleidimas).
4. Gaminimo metu ekrane bus skaičiuojamas laikas.
5. Ekrane rodomai reikšmei pasiekus nulį, sklaidžiamas garsinis signalas.

Virtuvės laikmatį galima naudoti ir maisto ruošimo metu. Norėdami tą padaryti, atlikite anksčiau aprašytus veiksmus. Įjungtas virtuvės laikmatis penkias sekundes rodomas ekrane, o tada ekrane vėl rodoma likusi maisto ruošimo ciklo trukmė. Norėdami vėl pažiūrėti laikmačio reikšmę, vieną kartą paspauskite mygtuką **TIME/SET CLOCK** (laikas / laikrodžio nustatymas). Tada penkias sekundes bus rodoma virtuvės laikmačio reikšmė ir grįžtama prie maisto gaminimo trukmės.

- Norėdami išjungti **laikmačio** programą, paspauskite **STOP/ECO** (sustabdyti / ekonominis režimas) mygtuką. Ekrane bus rodomas laikas.
- Jei yra pradėtas maisto ruošimo ciklas, galima ir tada įjungti virtuvės laikmatį, atliekant anksčiau aprašytus veiksmus.

ENERGIJOS TAUPYMO FUNKCIJA

Ši funkcija suteikia galimybę taupyti energiją, kai krosnelė nenaudojama. Norėdami įjungti šią funkciją, parengties režimu paspauskite ir 3 sekundes palaikykite mygtuką **STOP/ECO** (sustabdyti / ekonominis režimas): išsijungs ekranas, o krosnelė įsijungs energijos taupymo režimu.

Norėdami išjungti energijos taupymo režimą, paspauskite bet kurį mygtuką arba atidarykite ir uždarykite krosnelės dureles.

GARSO UŽTILDYMO FUNKCIJA

Naudojant garso užtildymo funkciją galima užtildyti visus mikrobangų krosnelės garsus. Norėdami nustatyti šią funkciją vieną kartą paspauskite mygtuką **CHILD LOCK** (užraktas nuo vaikų), ir ekrane 5 sekundes bus rodoma „**oFF**“ (išjungta). Įjungus garsų užtildymo režimą, spaudžiant mygtukus nebus skleidžiami garsai.

Norėdami išjungti nutildymo funkciją, vieną kartą paspauskite mygtuką **CHILD LOCK**, ekrane 5 sekundes bus rodoma „**on**“, tai reiškia, kad garsas vėl įjungtas.

Jeigu, esant įjungta garsų užtildymo funkcijai, nutraukiamas maitinimas, vėl jam atsiradus, ši funkcija bus išjungta.

UŽRAKTAS

Tai – automatinė funkcija, apsauganti nuo to, kad vaikai nenaudotų krosnelės be priežiūros. Parengties režimu, jeigu vieną minutę neatliekami jokie veiksmai, krosnelė automatiškai įsijungs užrakto režimu, ir ekrane bus rodoma **Loc** (užrakinta). Šioje būsenoje neveikia jokie mygtukai. Paspaudus bet kurį mygtuką, ekrane 5 sekundes rodomas užrakto indikatorius, primindamas, kad reikia išjungti užraktą.

Norėdami išjungti užraktą, tiesiog atidarykite mikrobangų krosnelės dureles, ir mygtukai vėl veiks, o užrakto indikatorius išsijungs.

UŽRAKTAS NUO VAIKŲ

Norėdami nustatyti UŽRAKTĄ NUO VAIKŲ, nuspauskite ir 3 sekundes palaikykite mygtuką **CHILD LOCK** (užraktas nuo vaikų), pasigirs ilgas pyptelėjimas, o ekrane bus rodoma „**Loc**“. Krosnelė dabar veikia UŽRAKTO NUO VAIKŲ režimu. Šiuo režimu ekrane rodomas laikrodis; jei nuspaudžiamas bet koks mygtukas arba atidaromos durelės, ekrane 5 sekundes rodoma „**Loc**“.

Norėdami atšaukti UŽRAKTĄ NUO VAIKŲ, paspauskite ir 3 sekundes palaikykite nuspaudę mygtuką **CHILD LOCK** (užraktas nuo vaikų), kol pasigirs ilgas garso signalas.

VALYMAS IR PRIEŽIŪRA

- Prieš valydami krosnelę, išjunkite krosnelę ir maitinimo laidą iš maitinimo lizdo.
- Palaikykite krosnelės ertmę švarią. Jei prie sienelių prikimba išsitaškęs maistas ar skysčiai, nuvalykite juos drėgna šluoste. Jei krosnelė pasidaro itin nešvari, galima naudoti švelnias valymo priemones. Stenkitės nenaudoti purškiklių ar kitų stiprių valymo priemonių. Jos gali palikti dėmių, ruožų arba išblukinti durelių paviršių.
- Išorinę krosnelės dalį reikia valyti drėgna šluoste. Kad nepažeistumėte veikiančių dalių krosnelės viduje, negalima leisti, kad į ventiliacines angas patektų vandens.
- Dažnai drėgna šluoste nuvalykite dureles ir langelį iš abiejų pusių, durelių sandariklius ir gretimas dalis, kad pašalintumėte tai, kas ištiško ar išsiliejo.
- Nenaudokite šiurkščių valymo priemonių.
- Valymui nenaudokite garų.
- Neleiskite sušlapti valdymo skydeliui. Jį valykite švelnia, drėgna šluoste. Valydami valdymo skydelį, palikite krosnelės dureles praviras, kad netyčia neįjungtumėte krosnelės.
- Jei krosnelės viduje ar aplink durelių išorę kaupiasi kondensatas, nuvalykite jį švelnia šluoste. Taip gali būti krosnelę naudojant drėgnomis sąlygomis. Tai – ne gedimas.
- Besisukančio padėklo apačią, atramą ir sujungimą reikia reguliariai valyti, kad nesikaupytų nešvarumai ir nekiltų kibirkščiavimo ar pažeidimų rizika. Užtenka nuvalyti švelnia valymo priemone.
- Kvapus krosnelėje padeda pašalinti šis mišinys: puodelis vandens ir vienos citrinos sultys su odele. Sudėkite į dubenėlį ir šildykite jį krosnelėje 5 minutes. Po to kruopščiai išvalykite švelnia šluoste.
- Sugedus apšvietimo lemputei, susisiekite su klientų aptarnavimo specialistais.
- Krosnelę reikia reguliariai valyti ir pašalinti bet kokius maisto likučius. Krosnelės laikymas nešvaroje gali sąlygoti paviršiaus nusidėvėjimą, kas neigiamai veikia įrangos veikimą ir gali sukelti pavojų.
- Prašome neišmesti šio prietaiso su buitinėmis šiukšlėmis; žr. savo šalyje taikytinas taisykles dėl tokio tipo gaminių utilizavimo.

MAISTO GAMINIMUI TINKAMI INDAI

1. Ideali mikrobangų krosnelėje naudojamų įrankių medžiaga turi praleisti mikrobangas, kad maistas būtų pašildytas.
2. Mikrobangos negali prasiskverbti pro metalą, todėl nereikėtų naudoti metalinių įrankių ar indų su metaliniu krašteliu.
3. Gamindami mikrobangų krosnelėje nenaudokite perdirbto popieriaus gaminių, kadangi juose gali būti mažų metalo dalelių, galinčių sukelti kibirkštis ir (arba) gaisrą.
4. Rekomenduojama naudoti apvalius / ovalius indus, o ne kvadratinius / pailgus indus, kadangi kampuose maistas perkepa.
5. Norint, kad maistas tam tikrose vietose neperkeptų, reikia naudoti siauras aliuminio juosteles. Tačiau būkite atsargūs, nenaudokite jų per daug ir išlaikykite 2,54 cm atstumą nuo folijos ir vidaus.

Žemiau pateiktas sąrašas padės pasirinkti tinkamiausius indus.

Indai	Mikrobangos Saug.	Kepimas ant grotelių	Komentaras
Skrudinimo indai	✓ / ✗	✗	Visada vadovaukitės gamintojo nuorodomis. Neviršykite nurodyto gaminimo laiko. Būkite atidūs, nes šie indai gali labai įkaisti.
Keramika	✓ / ✗	✗	Indai iš porceliano, keramikos, stiklo keramikos ir kaulinio porceliano yra tinkami, tik įsitikinkite, kad jie nėra puošti metalinėmis apdailos detalėmis.
Karščiui atsparus stiklas	✓	✓	Būtina atidžiai patikrinti, ar stiklinius indus maistui galima naudoti mikrobangų krosnelėje.
Karščiui neatsparus stiklas	✗	✗	
Karščiui atspari keramika	✓	✓	Įsitikinkite, kad keraminiai indai nebūtų per stori arba turintys per didelį mineralinių medžiagų kiekį.
Mikrobangų krosnelėje saugus naudoti plastikinis indas	✓	✗	Būtinai patikrinkite, ar jūsų plastikiniai indai maistui tinkami naudoti mikrobangų krosnelėje.
Virtuvinis popierius	✓ / ✗	✗	Naudokite tik tokį virtuvinį popierių, kuris rekomenduojamas naudoti mikrobangų krosnelėse.
Stikliniai indai, pavyzdžiui, „Pyrex“ [™]	✓ / ✗	✓	Visada prižiūrėkite stiklinius indus, nes greitai įkaitę jie gali įskilti arba sudežti.
Metalinis padėklas	✗	✓	Gaminant mikrobangomis nerekomenduojama naudoti metalinių indų, nes gali pradėti kibirkščiuoti ar net užsidegti.
Metalinės grotelės	✗	✓	Gaminant mikrobangomis nerekomenduojama naudoti metalinių indų, nes gali pradėti kibirkščiuoti ar net užsidegti.
Aliuminio folija Tara iš folijos	✓ / ✗	✓	Kad apsaugotumėte maistą nuo perkaitimo, apvyniokite smulkias jo dalis mažais folijos gabaliukais. Įsitikinkite, kad atstumas tarp folijos ir krosnelės sienelių yra ne mažesnis kaip 2,54 cm, nes ji gali pradėti kibirkščiuoti. Nerekomenduojama naudoti taros, padarytos iš folijos, nebent gamintojo nurodyta kitaip, pvz., „Microfoil“ [™] . Vadovaukitės nurodymais.
Plėvelė	✓	✗	Nelieskite ką tik paruošto maisto ir supjaustykite jį, kad nugaruotų.
Plastikas / polistirenas, pvz., greito maisto tara	✓	✗	Stebėkite ir prižiūrėkite, kad dėl aukštos temperatūros tara nesideformuotų, netirtų ar nebluktu.
Šaldymo / skrudinimo maišeliai	✓	✗	Privalo būti pradurti, kad išeitų garai. Įsitikinkite, kad maišeliai yra tinkami naudoti gaminant mikrobangų krosnelėse.
Popierinės lėkštės / puodeliai ir virtuvinis popierius	✓	✗	Nenaudokite plastikinių ar metalinių dirželių, nes jie gali ištirti ar dėl metalo kibirkščiavimo sukelti ugnį.
Šiaudinė ir medinė tara	✓	✗	Naudokite tik pašildyti ar drėgmei sugerti. Prižiūrėkite, nes perkaite gali užsiliepsnoti.
Perdirbtas popierius ir laikraštis	✗	✗	Naudodami šias medžiagas visada prižiūrėkite krosnelę, nes perkaitusios gali užsiliepsnoti. Sudėtyje gali būti metalo pėdsakų, dėl kurių gali susidaryti kibirkštys ar užsiliepsnoti.



ĮSPĖJIMAS. Jei maistą šildote plastikinėje ar popierinėje taroje, prižiūrėkite krosnelę dėl galimo užsiliepsnojimo.

PASTABA: naudojamos krosnelės nepalikite be priežiūros.

PATARIMAI GAMINANT MIKROBANGŲ KROSNELE

Mikrobangų krosnelėje maistas gaminamas greičiau, negu tradiciniais būdais. Todėl būtina laikytis tam tikrų metodikų, siekiant gerų rezultatų. Daugelis toliau aprašomų metodikų yra panašios į naudojamas gaminant maistą tradiciniu būdu.



ISPĖJIMAS: nešildykite skysčių ar maisto sandarioje taroje ar uždarytuose stiklainiuose, nes viduje susidaręs slėgis gali sukelti sprogamą.

PATARIMAI DĖL GAMINIMO:

- Nepalikite naudojamos krosnelės be priežiūros.
- Įsitinkite, kad naudojami indai tinka naudoti mikrobangų krosnelėje.
- Naudokite tik mikrobangoms skirtus kukurūzų spragėsius (vadovaukitės gamintojo nurodymais). Niekada nenaudokite aliejaus, nebent gamintojas nurodė priešingai, ir niekada negaminkite ilgiau nei nurodyta.



ISPĖJIMAS: jei viršijate rekomenduojamą gaminimo laiką ir galios lygis yra per aukštas, maistas gali perkaisti, sudegti ir, blogiausiu atveju, užsidegti bei pažeisti krosnelę.

Paruoškite

Sudėkite stambiausias maisto dalis, pvz. vištų šlauneles, indo pakraščiuose.

Indo pakraščiuose išdėstytas maistas bus veikiamas stipresne energija, todėl bus greičiau apdorojamas, negu esantis viduryje.

Uždenkite

Kai kuriuos maisto produktus gaminimo mikrobangomis metu galima uždengti.

Uždenkite orui laidžia folija ar tinkamu dangčiu.

Pradurkite

Maisto produktai su lukštais, odele ar odele prieš gaminimą ar šildymą turi būti pradurti keliose vietose, nes susidaręs garas gali sukelti sprogamą.

Pvz. bulvės, žuvis, viščiukas, dešrelės.

PASTABA: negalima šildyti kiaušinių, naudojant mikrobangų energiją, kadangi jie gali sprogti, netgi pasibaigus gaminimui, pvz. išvirus ar iškepus.

Pamaišykite, apverskite ir perdėliokite

Gaminimo metu labai svarbu maistą pamaišyti, apversti ar perdėlioti. Maistą maišykite ir perdėliokite iš išorės centro link.

Pastatykite

Nevartokite iškart paruošto maisto ir leiskite jam pastovėti, kad susidariusi šiluma pasiskirstytų tolygiai.

Maisto charakteristikos	
Sudėtis	Maisto patiekalai, kuriuose yra gausu riebalų ar cukraus (pvz. Kalėdų pudingas, mėsos pyragaičiai) reikalauja trumpesnio šildymo laiko. Prižiūrėkite tokius patiekalus, nes perkaite jie gali sukelti ugnį. Maiste esantys kaulai kaupia karštį, o dėl to maistas įšyla daug greičiau. Prižiūrėkite, kad toks maistas pašiltų tolygiai.
Tirštumas	Maisto tirštumas turi įtakos gaminimo laikui. Lengvi, porėti maisto produktai, pvz. biskvitiniai pyragaičiai ar duona, kepa daug greičiau nei sunkus ir tirštas maistas, pvz. kepsniai ar troškiniai.
Kiekis	Krosnelės mikrobangų skaičius yra toks pats nepriklausomai nuo joje esančio maisto. Jei krosnelėje yra padedama daugiau maisto, gaminimo laikas turi pailgėti. Pvz. keturios bulvės virs ilgiau nei dvi.
Dydis	Mažesni maisto produktai ar mažesnės maisto dalys verda/kepa greičiau nei didelės, nes mikrobangos tada lengviau prasiskverbia iš visų pusių į centrą. Maisto dalis prieš gaminimą suvienodinkite.
Forma	Netaisyklingos formos maisto produktų, pvz. vištienos krūtinėlių ar šlaunelių storesnės dalys kepa ilgiau nei plonesnės. Išdėliokite maistą taip, kad storesnės jo dalys būtų nukreiptos indo pakraščių link. Apvalių formų maisto produktai kepa tolygiau nei kampuočių formų.
Maisto temperatūra	Pirminė maisto temperatūra turi įtakos gaminimo laikui. Atvėsintus produktus gaminti truks ilgiau, negu kambario temperatūros produktus. Taros temperatūra nėra teisingas rodiklis, kuris parodytų maisto ar gėrimo temperatūrą. Įpjaukite maisto produktus su įdara, pavyzdžiui, spurgas su uogiene, kad išeitų karštis ir garai.



ĮSPĖJIMAS: veidas ir rankos: išimdami maistą ar indus iš krosnelės visada naudokite orkaitės pirštines. Atidarydami krosnelės dureles stovėkite toliau nuo jos, kad susikaupęs karštis ar garas jūsų nesužeistų. Prieš nuimdami dangčius (tokius kaip plėvelę), nuplėsdami skrudinimo maišelius ar kukurūzų spragėsių pakuotę, įsitinkite, kad susikaupęs ir išeinantis garas nesužalos jūsų veido ir rankų.



ĮSPĖJIMAS: prieš patiekiant maistą ar gėrimus į stalą, patikrinkite jų temperatūrą ir pamaišykite. Būkite ypatingai atidūs jei maistas skirtas kūdikiams, vaikams ar vyresnio amžiaus žmonėms. Maitinimo buteliukų ar vaikiško maistelio indelių turinys turi būti sumaišytas ar suplaktas, jo temperatūra prieš vartojimą turi būti patikrinta.

PATARIMAI DĖL ATITIRPINIMO

Pats greičiausias būdas atitirpinti maisto produktus – mikrobangų krosnelės naudojimas. Tai – paprastas procesas, tačiau būtina laikytis toliau aprašomų nurodymų, kad maisto produktai būtų tinkamai atitirpinami.

- Prieš maisto atitirpinimą išimkite ar išvyniokite jį iš pakuotės.
- Maisto atitirpinimui naudokite nuo P-20 iki P-40 mikrobangų galios lygius.
- Prašome vadovautis toliau pateikiama informacija.

Perdėliokite

Indo pakraščiuose išdėstytas maistas atitirpsta greičiau, negu indo viduryje, todėl labai svarbu perdėlioti maistą iki 4 kartų per atitirpinimo ciklą.

Suspaustus maisto gabaliukus iš indo pakraščių pastumkite link vidurio ir perdėliokite persikeičiančiose srityse. Tada visas maistas atitirps tolygiai.

Atskirkite

Išimtas iš šaldiklio maistas gali būti sušalęs į vieną gabalą. Labai svarbu, kad atitirpinimo metu atskiros maisto dalys būtų kuo greičiau atskirtos.

Pvz. kumpio riekės, vištienos filė gabaliukai.

Uždenkite

Atitirpinimo metu kai kurie maisto plotai gali įšilti. Uždenkite tokius plotus, pvz. vištienos šlaunelės ar sparneliai, smulkiais mikrobangas atspindinčios folijos gabaliukais, kad neperkaistų.

Pastatykite

Svarbu palaikyti, kad maistas gerai atitirptų.

Atitirpinimo procesas nesibaigia tuo, kad maistą išimate iš mikrobangų krosnelės. Kad būtumėte tikri jog maisto vidinė dalis yra visiškai atitirpusi, palaikykite jį šiek tiek laiko uždengtą.

Apversti

Atitirpinimo metu visus maisto produktus būtina 4 kartus apversti.

Tai labai svarbu, norint tinkamai atitirpinti.

PATARIMAI DĖL PAŠILDYMO

Kad užtikrintumėte tolygų maisto pašildymą, vadovaukitės žemiau išvardintais patarimais ir nuorodomis.

Pagrindiniai patiekalai

Pašalinkite vištienos ar mėsos porciją, garnyrą pašildykite atskirai, žr. žemiau.

Smulkias maisto dalis išdėliokite indo centre, didesnes ar storesnes pakraščiuose. Uždenkite viską mikrobangoms atsparia plėvele ir šildykite P-50 galia. Praėjus pusei gaminimo laiko maistą pamaišykite/perdėliokite.

PASTABA: prieš patiekiant į stalą, įsitinkinkite, kad maistas pašilo tolygiai.

Pjaustyta mėsa

Uždenkite mikrobangoms atsparia plėvele ir šildykite P-60 galia. Tam, kad užtikrintumėte tolygų maisto pašildymą, bent kartą jį perdėliokite.

PASTABA: prieš patiekdami, įsitinkinkite, kad maistas pašilo tolygiai.

Vištienos porcijos

Storesnes maisto dalis išdėliokite indo pakraščiuose, uždenkite mikrobangoms atsparia plėvele ir šildykite P-70 galia. Praėjus pusei šildymo laiko, apverskite.

PASTABA: prieš patiekdami, įsitinkinkite, kad maistas pašilo tolygiai.

Troškiniai

Uždenkite mikrobangoms atsparia plėvele arba tinkamu dangčiu ir šildykite P-50 galia.

Kad užtikrintumėte tolygų maisto pašildymą, pamaišykite jį.

PASTABA: prieš patiekiant į stalą, įsitinkinkite, kad maistas pašilo tolygiai.

Kad maisto pašildymo metu pasiektumėte geriausių rezultatų, pasirinkite tokį mikrobangų galios lygį, kuris atitinka maisto tipą. Pvz. daržovės gali būti pašildytos naudojant P-100, o lazanija, kurios sudėtyje yra nemaišomų dalių, turėtų būti šildoma P-40 galia.

PASTABOS:

- Prieš maisto šildymą išimkite jį iš folijos ar metalinės taros.
- Maisto šildymo laikas priklauso nuo jo formos, gylio, kiekio ir pradinės temperatūros, taip pat įtaką daro taros dydis, forma ir medžiaga iš kurios ji padaryta.



ĮSPĖJIMAS: niekada nešildykite skysčių buteliuose su siaurais kakliukais, nes dėl to gali išsiveržti turinys ir sukelti nudegimus.

- Gamindami ar šildydami maistą su dideliu cukraus ar riebalų kiekiu, pavyzdžiui bandelės su mėsa ar Kalėdų pudingas, imkitės specialių atsargumo priemonių, kad būtų išvengta perkaitimo ar gaisro.
- Niekada nekaitinkite riebalų, nes jie gali perkaisti ir užsidegti.
- Konservuotos bulvės neturėtų būti šildomos mikrobangų krosnelėje, vadovaukitės gamintojo nuorodomis.



ĮSPĖJIMAS: maitinimo buteliukuose ir vaikiško maistelio indeliuose esantis turinys turi būti suplaktas ar pamaišytas. Prieš vartojimą patikrinkite jo temperatūrą, kad išvengtumėte nudegimų.

TRIKČIŲ NUSTATYMAS IR ŠALINIMAS

Jei manote, kad krosnelė tinkamai neveikia, prieš iškviečiant specialistą galima atlikti kelis paprastus patikrinimus. Tai padės išvengti nereikalingų techninės priežiūros specialistų iškvietimų, jei gedimas yra labai paprastas.

Vadovaukitės paprastu toliau nurodomu patikrinimu:

Pastatykite puodelį vandens ant besisukančio padėklo ir uždarykite dureles. Nustatykite 1 minutę ir P-100 galios lygį.

1. Ar šildymo metu įsijungia lempa?
2. Ar aušinimo ventiliatorius veikia? (Patikrinkite uždėdami ranką virš oro ventiliacijos angų.)
3. Ar po 1 minutės pasigirsta garso signalas?
4. Ar vanduo puodelyje karštas?

Jei atsakymas į bet kurį klausimą yra NE, pirmiausia patikrinkite, ar krosnelė yra tinkamai prijungta ir ar saugiklis nėra nudegęs. Jei nėra nei vienos iš šių problemų, peržiūrėkite toliau pateikiamą gedimų nustatymo lentelę.



ĮSPĖJIMAS: jokiu būdu netaisykite ir nemodifikuokite krosnelės patys. Ne SHARP apmokytam inžinierui atlikti techninės priežiūros arba remonto darbus pavojinga. Tai yra svarbu, nes dėl to gali tekti nuimti apsauginius gaubtus, kurie saugo nuo mikrobangų energijos.

- Durelių izoliacija apsaugo nuo mikrobangų nuotėkio naudojimo metu, tačiau neužtikrina sandarios izoliacijos. Vandens lašeliai, šviesą arba šilumos pojūtis aplink krosnelės dureles yra normalu. Labai drėgnas maistas išskiria garus ir sukelia kondensato susidarymą durelių viduje, kuris gali lašėti iš krosnelės.
- Remonto ir keitimo darbai: nebandykite krosnelės naudoti, jei ji netinkamai veikia.
- Išorinis korpusas ir lempos prieiga: niekuomet nenuimkite išorinio korpuso. Tai yra labai pavojinga dėl viduje esančių aukštos įtampos dalių, kurių niekuomet negalima liesti, nes tai gali būti mirtinai pavojinga. Jūsų krosnelėje nėra lempos prieigos gaubto. Jei lempa sugenda, nebandykite patys jos keisti. Kreipkitės į SHARP patvirtintą techninės priežiūros centrą.

TRIKČIŲ NUSTATYMO IR ŠALINIMO LENTELĖ

KLAUSIMAS	ATSAKYMAS
Skersvėjis yra aplink dureles.	Kai krosnelė veikia, erdmėje cirkuliuoja oras. Durelės neužtikrina sandarios izoliacijos, todėl per durelės gali eiti oras.
Krosnelėje susidaro ir per dureles gali lašėti kondensatas.	Paprastai krosnelės vidus yra vėsesnis už gaminamą maistą, todėl gaminimo metu susidarę garai kondensuojasi ant vėsesnio paviršiaus. Garų kiekis priklauso nuo gaminame maiste esančio vandens turinio. Kai kuriuose maisto produktuose yra didesnis drėgmės kiekis, pavyzdžiui, bulvėse. Durelių stikle susidaręs kondensatas turėtų pasišalinti po kelių valandų.
Mirksėjimas arba kibirkščiavimas gaminimo metu.	Kibirkščiavimas atsiranda, kai gaminimo metu metalinis objektas yra arti krosnelės ertmės. Tai gali padaryti ertmės paviršį šiurkštų, tačiau kitaip krosnelės tai nepažeidžia.
Bulvių kibirkščiavimas.	Užtikrinkite, kad iš bulvių būtų pašalintos visos akutės ir kad jos būtų perpjautos, sudėtos ant pasukamos arba karščiu atsparaus indo ar panašaus daikto.
Krosnelė neveikia, paspaudus mygtuką START/QUICK START (paleidimas / greitis paleidimas).	Patikrinkite, ar durelės yra tinkamai uždarytos.
Krosnelė gamina maistą per ilgai.	Užtikrinkite, kad būtų pasirinktas tinkamas galios lygis.
Krosnelė skleidžia triukšmą.	Gaminimo / atitirpinimo metu mikrobangų energija ĮSIJUNGIA ir IŠSIJUNGIA. Iš krosnelės kas minutę pasigirsta pyptelėjimas, o ekrane rodoma „Fail“ (nepavyko). Ši klaida pasireišk, jeigu ilgiau nei 1 minutę spaudinėjami valdymo skydelio mygtukai.
Išorinė spinta yra karšta.	Spinta gali įkaisti – neleiskite vaikams artintis prie jos.

PRIEŠ KREIPIANTIS PAGALBOS

Prieš kreipdamiesi dėl techninės pagalbos, patikrinkite pagal šiuos punktus:

- Patikrinkite, ar krosnelės maitinimo laido kištukas patikimai įjungtas į lizdą. Jei ne, ištraukite kištuką, palaukite 10 sekundžių ir iš naujo patikimai įjunkite.
- Patikrinkite, ar nėra perdegusio grandinės saugiklio arba ar nėra išjungtas įvado grandinės pertraukiklis. Jei saugikliai veikia tinkamai, patikrinkite elektros maitinimo lizdą su kitu prietaisu.
- Patikrinkite, ar galios ir laiko rankenėlės pasuktos į teisingą padėtį.
- Patikrinkite, ar tinkamai uždarytos durelės, ar suveikęs durelių užraktas. Kitaip mikrobangų energija nesklis į krosnelę.

JEI IŠVARDINTAIS METODAIS PROBLEMAS NEPAŠALINATE, SUSISIEKITE SU KVALIFIKUOTU TECHNIKU. NEBANDYKITE REGULIUOTI AR TAISYTI KROSNELĖS PATYS.



Uzmanību!

Jūsu izstrādājums ir apzīmēts ar šo simbolu.

Tas nozīmē, ka izmantotos elektriskos un elektroniskos izstrādājumus nedrīkst sajaukt ar vispārējiem sadzīves atkritumiem. Šiem izstrādājumiem ir atsevišķa savākšanas sistēma.



www.sharpconsumer.com/contact/



www.sharpconsumer.com/support/



www.sharpconsumer.com/documents-of-conformity/

A. Informācija par likvidēšanu lietotājiem (privātās māsaimniecības)

1. Eiropas Savienībā

Uzmanību! Ja vēlaties atbrīvoties no šīs ierīces, lūdzu, neizmetiet to parastā atkritumu tvērnē!

Lietotās elektriskās un elektroniskās iekārtas ir jāapstrādā atsevišķi un saskaņā ar tiesību aktiem, kas paredz izmantoto elektrisko un elektronisko iekārtu atbilstošu apstrādi, atjaunošanu un pārstrādi.

Pēc attiecīgo noteikumu ieviešanas dalībvalstīs privātās māsaimniecības ES dalībvalstīs var atdot atpakaļ savas izmantotās elektriskās un elektroniskās iekārtas noteiktās savākšanas vietās bez maksas*.

Dažās valstīs* vietējais mazumtirgotājs var arī pieņemt atpakaļ jūsu veco izstrādājumu bez maksas, ja tā vietā iegādājaties ekvivalentu.

*) Lūdzu, sazinieties ar vietējo varas iestādi, lai iegūtu sīkāku informāciju.

Ja noliecotajai elektroierīcei vai elektroniskajai ierīcei ir baterijas vai akumulatori, atbrīvojieties to šīm detaļām pirms atbrīvošanās no ierīcēm saskaņā ar vietējām valsts prasībām. Atbrīvojoties no šīs ierīces pareizā veidā, jūs palīdzat atkritumiem nonākt pareizā apstrādes, atjaunošanas un pārstrādes procesā, tādējādi novēršot iespējamo negatīvo ietekmi uz apkārtējo vidi un cilvēku veselību, kas savukārt var rasties, ja atkritumi tiek nepareizi apstrādāti.

2. Citās valstīs ārpus ES

Ja vēlaties atbrīvoties no šī izstrādājuma, lūdzu, sazinieties ar savām vietējām varas iestādēm un uzziniet par pareizo utilizācijas metodi. Šveicei: lietotas elektriskās vai elektroniskās iekārtas var atdot atpakaļ bez maksas tirgotājam pat tad, ja nepērk jaunu izstrādājumu. Papildu savākšanas vietas ir uzskaitītas mājas lapā www.swico.ch vai www.sens.ch.

B. Informācija par utilizāciju uzņēmumiem

1. Eiropas Savienībā

Ja izstrādājums tiek izmantots uzņēmējdarbības vajadzībām un vēlaties no tā atbrīvoties, rīkojieties, kā aprakstīts tālāk.

Lūdzu, sazinieties ar SHARP izplatītāju, kurš informēs jūs par izstrādājuma pieņemšanu atpakaļ. Jums var pieprasīt maksu par atpakaļpieņemšanu un pārstrādāšanu. Mazus izstrādājumus (un mazos daudzumus) var pieņemt atpakaļ vietējās savākšanas vietās.

Spānijai: lūdzu, sazinieties ar izveidoto savākšanas sistēmas punktu vai vietējo varas iestādi par lietoto izstrādājumu pieņemšanu atpakaļ.

2. Citās valstīs ārpus ES

Ja vēlaties atbrīvoties no šī izstrādājuma, lūdzu, sazinieties ar savām vietējām varas iestādēm un uzziniet par pareizo utilizācijas metodi.

Informāciju par apkopi skatiet šeit: www.sharpconsumer.com/contact/, informāciju par garantijas tiesībām skatiet šeit: www.sharpconsumer.com/support/ vai sazinieties ar izplatītāju, kur iegādājāties produktu.

Atbilstības deklarācijas ir pieejamas šeit: www.sharpconsumer.com/documents-of-conformity/

PIESARDZĪBAS PASĀKUMI, LAI IZVAIRĪTOS NO IESPĒJAMAS PAKĻAUŠANAS MIKROVIĻŅU ENERĢIJAS IEDARBĪBAI

1. Nemēģiniet darbināt krāsni ar atvērtām durvīm, jo tas var radīt bīstamu ietekmi uz mikroviļņu enerģiju. Svarīgi nemēģināt atvērt drošības slēdzenes.
2. Neievietojiet neko starp krāsni priekšpusi un durvīm, kā arī neļaujiet uzkrāties netīrumiem un noslaukiet atlikumus, kas uzkrājušies uz blīvējošām virsmām.
3. Nelietojiet krāsni, ja tā ir bojāta. Ir ļoti svarīgi, lai cepeškrāsns durvis tiktu pareizi aizvērtas un durvīm, eņģēm, aizbīdņiem, durvju blīvējumiem un blīvējuma virsmām nebūtu bojājumu.
4. Nemēģiniet remontēt un regulēt krāsni.

SATURA RĀDĪTĀJS

SVARĪGI DROŠĪBAS NORĀDĪJUMI.....	3
UZSTĀDĪŠANA.....	10
RADIO TRAUCĒJUMI	11
NORĀDĪJUMI PAR ZEMĒJUMU	11
TEHNISKIE PARAMETRI.....	11
KRĀSNS UN PIEDERUMI.....	12
VADĪBAS PANELIS	13
PIRMS KRĀSNS LIETOŠANAS	14
PULKSTEŅA IESTATĪŠANA.....	14
ĒDIENU GATAVOŠANA MIKROVIĻŅU KRĀSNI	15
ĀTRĀ SĀKŠANA.....	16
GRILĒŠANA*.....	16
MIKROVIĻŅI + GRILS*.....	16
AUTOMĀTISKA IZVĒLNE	17
AUTOMĀTISKĀ ATKAUSĒŠANA	18
AUTOMĀTISKĀ UZSILDĪŠANA*.....	18
VIRTUVES TAIMERIS.....	18
ENERĢIJAS TAUPĪŠANAS FUNKCIJA	18
SKAŅAS IZSLĒGŠANAS FUNKCIJA	19
DROŠĪBAS SLĒDZENE	19
BĒRNU DROŠĪBAS SLĒDZIS.....	19
TĪRĪŠANA UN APKOPE	20
PIEMĒROTI SILTUMIZTURĪGI TRAUKI	21
PADOMS GATAVOŠANAI AR MIKROVIĻŅU KRĀSNI.....	22
PADOMS PAR ATKAUSĒŠANU	24
PADOMS PAR UZSILDĪŠANU	25
PROBLĒMU NOVĒRŠANA	26
RĪCĪBA, PIRMS ZVANĪT APKALPES DIENESTAM.....	27

* - Tikai modeļiem ar grila funkciju.

SVARĪGI DROŠĪBAS NORĀDĪJUMI

RŪPĪGI IZLASIET TOS UN GLABĀJIET TURPMĀKAI ATSAUCEI

Lai izvairītos no aizdegšanās, rīkojieties, kā norādīts tālāk. Mikroviļņu krāsni nedrīkst atstāt bez uzraudzības tās lietošanas laikā. Pārāk augsti jaudas līmeņi vai pārāk ilgi gatavošanas laiki var pārkarsēt ēdienus un izraisīt aizdegšanos.

Šī krāsns ir konstruēta lietošanai tikai uz atklātas virsmas. Tā nav konstruēta iebūvēšanai virtuves iekārtā. Neievietojiet krāsni skapīti.

Elektriskajai rozetei jābūt viegli pieejamai, lai neparedzētā gadījumā ierīci varētu bez grūtībām atvienot.

Mainstrāvas elektrobarošana jābūt 230–240 V, 50 Hz ar vismaz 10 A sadales līnijas drošinātāju vai vismaz 10 A sadales slēdzi. Ir jānodrošina atsevišķa elektriskā shēma, kas izmantojama tikai šai iekārtai.

Nenovietojiet krāsni vietās, kur tiek izdalīts siltums.

Piemēram, tuvu pie parastas krāsns.

Neuzstādiet krāsni vietā ar augstu mitrumu vai vietā, kur var uzkrāties mitrums. Neglabājiet un nelietojiet krāsni ārpus telpām.

Ja ir novēroti dūmi, izslēdziet vai atvienojiet krāsni un atstājiet durvis noslēgtas, lai noslāpētu liesmas.

Lietojiet tikai mikroviļņu drošus traukus un piederumus. Piederumus vajadzētu pārbaudīt, lai nodrošinātu, ka tie ir piemēroti lietošanai krāsnī.

Kad sildāt ēdienu plastmasas vai papīra traukos, uzraugiet krāsni, jo iespējama aizdegšanās.

Pēc lietošanas notīriet viļņvada pārsegu un krāsns iekšpusi. Tiem jābūt sausiem un bez taukiem. Uzkrājušies tauki var pārkarst un sākt dūmot vai aizdegties.

Nenovietojiet viegli uzliesmojošus materiālus krāsns vai ventilā-

cijas atveru tuvumā.

Neaizsedziet ventilācijas atveres.

Izņemiet visus metāla blīvējumus, stieplu auklas u.c. no pārtikas produktiem un to iepakojumiem. Dzirksteļošana uz metāla virsmām var izraisīt aizdegšanos.

Nelietojiet mikroviļņu krāsni, lai sildītu eļļu cepšanai dziļos traukos. Temperatūru nevar kontrolēt, un eļļa var aizdegties.

Lai gatavotu popkornu, izmantojiet tikai īpašus mikroviļņu krāsns popkorna gatavotājus.

Krāsni neglabājiet pārtikas produktus un nevienu citu lietu.

Pēc krāsns ieslēgšanas pārbaudiet iestatījumus, lai nodrošinātu, ka krāsns darbojas atbilstoši vēlamajam.

Neatstājiet ierīci nepieskatītu, kad tā darbojas.

Lai izvairītos no pārkaršanas un ugunsgrēka, jāievēro īpaša piesardzība, kad gatavojat vai uzsildāt pārtikas produktus ar augstu cukura vai tauku saturu, piemēram, cīsiņus mīklā, pīrāgus vai Ziemassvētku pudiņu. Atbilstošos ieteikumus skatiet lietošanas instrukcijā.

Lai izvairītos no traumām, ņemiet vērā tālāk minēto. BRĪDINĀJUMS!

Nedarbiniet krāsni, ja tā ir bojāta vai nedarbojas pareizi. Pirms lietošanas pārbaudiet šādas daļas:

- a) pārlicinieties, vai durvis aizveras pareizi, un nodrošiniet, lai tās nebūtu manījušas pozīciju un nebūtu deformētas;
 - b) Pārlicinieties, vai eņģes un durvju drošības fiksatori nav salūzuši vai atbrīvojušies.
 - c) Nodrošiniet, ka durvju blīves un blīvējuma virsmas nav bojātas.
 - d) Nodrošiniet, ka krāsns iekšpusē vai durvju virsmā nav iespiedumu.
 - e) Nodrošiniet, ka strāvas vads un kontaktdakša nav bojāti.
- Ja durvis vai durvju blīvējumi ir bojāti, krāsni nedrīkst lietot,

kamēr to nav salabojusi kompetenta persona.

Nekad nemēģiniet pats noregulēt, remontēt vai pārveidot krāsni. Ir bīstami jebkuram, izņemot kompetentu personu, veikt jebkādu apkopes vai remonta darbību, noņemot pārsegu, kurš nodrošina aizsardzību pret mikroviļņu enerģijas iedarbību.

Nelietojiet krāsni ar atvērtām durvīm un nekādā veidā nepārveidojiet durvju drošības slēgmehānismus. Nelietojiet krāsni, ja starp durvju blīvēm un blīvējuma virsmām atrodas priekšmets.

Neļaujiet taukiem un netīrumiem uzkrāties uz durvju blīvējumiem un blakus esošajām daļām. Tīriet krāsni pēc regulāriem intervāliem un noņemiet jebkādas ēdiena pārpalikumus.

Ievērojiet norādījumus sadaļā "Tīrīšana un kopšana". Ja krāsns netiek uzturēta tīra, krāsns virsma var nodilt, kas nopietni ietekmētu ierīces kalpošanas laiku un iespējams radītu bīstamu situāciju.

Personām ar ELEKTROKARDIOSTIMULATORIEM ir jākonsultējas ar savu ārstu vai elektrokardiostimulatora ražotāju par piesardzības pasākumiem saistībā ar mikroviļņu krāsnīm.

Lai izvairītos no elektrošoka, ņemiet vērā tālāk minēto.

- Nekādā gadījumā nenoņemiet ārējo korpusu.
- Nekad nešļakstiet un nenovietojiet objektus durvju slēgmehānisma atverēs vai ventilācijas atverēs. Izšļakstīšanas gadījumā nekavējoties izslēdziet un atvienojiet krāsni un sazinieties ar pilnvarotu SHARP apkalpes dienesta pārstāvi.
- Neiegremdējiet strāvas vadu vai spraudni ūdenī vai kādā citā šķidrumā.
- Nodrošiniet, lai strāvas vads nekarātos pār galda vai darba virsmas malu.
- Glabājiet strāvas vadu attālāk no sildāmām virsmām, tostarp krāsns aizmugures.

- Glabājiet ierīci un tās vadu bērniem, kas jaunāki par 8 gadiem, nepieejamā vietā.
- Nemēģiniet pats nomainīt krāsns spuldzi un neļaujiet to darīt kādam, kurš nav SHARP pilnvarots elektriķis. Ja krāsns spuldze ir bojāta, lūdzu, konsultējieties ar izplatītāju vai pilnvarotu SHARP apkalpes dienesta pārstāvi.
- Ja šīs iekārtas strāvas vads ir bojāts, tas jāaizvieto ar speciālu vadu.
- Maiņu drīkst veikt tikai pilnvarots SHARP apkalpes dienesta pārstāvis.

Lai novērstu sprādzienu vai pēkšņu vārīšanos, ņemiet vērā tālāk minēto.

BRĪDINĀJUMS! Šķidrumus un citus pārtikas produktus nedrīkst sildīt slēgtos traukos, jo tie var uzsprāgt. Dzērienu sildīšana mikroviļņu krāsnī var izraisīt aizkavētu sprādzienveida vārīšanos, tāpēc jāievēro piesardzība, rīkojoties ar trauku.

Nekad nelietojiet slēgtus traukus. Noņemiet noslēgus un vākus pirms lietošanas. Slēgti trauki var sprāgt, jo spiediens ir paaugstināts pat pēc krāsns izslēgšanas.

Esiet uzmanīgs, sildot šķidrumus. Izmantojiet trauku ar platu kaklu, lai ļautu burbuļiem izdalīties.

Nekad nesildiet šķidrumus traukos ar šauru kaklu, piemēram, zīdaiņu pudelītēs, jo tas var izraisīt satura izvirdumu no sildāmā trauka un radīt apdegumus.

Lai novērstu verdoša šķidruma pēkšņu izšļakstīšanos un iespējamo applaucēšanos, rīkojieties, kā aprakstīts tālāk.

1. Nekarsējiet to pārmērīgi ilgi.
2. Samaisiet šķidrumu pirms sildīšanas/uzsildīšanas.
3. Sildīšanas laikā ieteicams šķidrumā ievietot stikla stienīti vai līdzīgu piederumu (kas nav no metāla).

-
4. Pēc sildīšanas paturiet šķidrumu krāsnī vismaz 20 sekundes, lai novērstu aizkavētu sprādzienveida vārīšanos.

Negatavojiet olas ar to čaumalām, un veselas cieti vārītas olas nesildiet mikroviļņu krāsnī, jo tās var uzsprāgt pat pēc uzsildīšanas beigām. Lai gatavotu vai uzsildītu olas, kas nav sakultas vai sajauktas, pārduriet dzeltenumus un baltumus, citādi olas var uzsprāgt. Nolobiet un sadaliet šķēlēs cieti vārītas olas pirms to uzsildīšanas mikroviļņu krāsnī.

Pirms gatavošanas pārduriet apvalkus tādiem pārtikas produktiem kā kartupeļi, desas un augļi, citādi tie var uzsprāgt.

Lai izvairītos no apdegumiem, ņemiet vērā tālāk minēto. BRĪDINĀJUMS! Zīdaiņu pudelīšu un bērnu pārtikas burku saturs jāsamaisa vai jāsakrata un jāpārbauda temperatūra pirms satura lietošanas, lai izvairītos no apdegumiem. Izņemot pārtikas produktu no krāsns, lietojiet katla turētājus vai krāsns cimds, lai izvairītos no apdegumiem.

- Traukus, popkorna gatavotājus, krāsns cepšanas maisiņus un citus gatavošanas piederumus vienmēr atveriet attālāk no sejas un rokām, lai izvairītos no tvaika apdegumiem un vārīšanās izvirdumiem. Lai izvairītos no apdegumiem, vienmēr pārbaudiet ēdiena temperatūru, samaisiet ēdienu pirms pasniegšanas un pievērsiet īpašu uzmanību zīdaiņu, bērnu vai vecu cilvēku pārtikas un dzērienu temperatūrai. Daļas, kurām var pieskarties, lietošanas laikā var kļūt karstas. Bērni nedrīkst tām tuvoties.
- Trauka temperatūra nav paties rādītājs ēdiena vai dzēriena temperatūrai. Vienmēr pārbaudiet pārtikas produkta temperatūru.
- Vienmēr stāviet tā, lai, atverot krāsns durvis, jūs atrastos aiz tām, tādējādi izvairoties no apdegumiem no izplūstošā tvaika un karstuma.

- Pēc pildītu ceptu pārtikas produktu sildīšanas sagrieziet tos šķēlēs, lai atbrīvotu tvaiku un izvairītos no apdegumiem.
- Nodrošiniet, ka bērni netuvojas durvīm, lai viņi neapdedzinātos.

Lai novērstu to, ka bērni šo ierīci izmanto nepareizi, ņemiet vērā tālāk minēto. BRĪDINĀJUMS! Ļaujiet bērniem no 8 gadu vecuma lietot krāsni bez uzraudzības tikai tad, kad viņiem ir sniegti atbilstoši norādījumi tā, ka bērns ir spējīgs izmantot krāsni droši un saprot nepareizas lietošanas risku.

Kad ierīce darbojas režīmā GRILL, MIX GRILL un AUTO MENU, bērni drīkst izmantot krāsni tikai pieaugušo uzraudzībā radītās temperatūras dēļ.

Šī ierīce nav paredzēta lietošanai cilvēkiem (tai skaitā bērniem) ar samazinātām fiziskajām, jutīguma vai garīgajām spējām vai ar pieredzes un zināšanu trūkumu, ja vien viņiem nav nodrošināta persona, kura atbild par viņu drošību, uzraudzība, vai norādījumi par to, kā izmantot iekārtu.

Bērni jāuzrauga, lai nodrošinātu, ka viņi nespēlējas ar ierīci. Modeļiem ar elektronisko skārienpaneli ir iespējots bērnu bloķēšanas režīms.

Neatbalstieties un nešūpojieties uz krāsns durvīm. Nespēlējieties ar krāsni un neizmantojiet to kā rotaļlietu.

Bērniem ir jāiemāca visas svarīgās drošības instrukcijas: trauku turētāju lietošana, rūpīga pārtikas pārklājumu noņemšana, pievēršot īpašu uzmanību iepakojumam (piemēram, paškarsējošajiem materiāliem), kas izstrādāts, lai padarītu ēdienu kraukšķīgu, jo tas var būt ļoti karsts.

Citi brīdinājumi

Nekad nekādā veidā nepārveidojiet krāsni.

Nepārvietojiet krāsni, kad tā darbojas.

Šī ierīce paredzēta izmantošanai mājāsaimniecībās.

Šī krāsns ir paredzēta tikai pārtikas produktu gatavošanai mājas apstākļos, un to var izmantot tikai ēdiena gatavošanai. Pārtikas produktu un apģērba žāvēšana un sildošo paliktņu, čību, sūkļu, mitru drēbju un līdzīgu lietu sildīšana var radīt traumu, aizdegšanās vai ugunsgrēka risku. Tā nav piemērota lietošanai komerciālos vai laboratorijas nolūkos.

Lai krāsns darbotos bez traucējumiem un izvairītos no bojājumiem, ņemiet vērā tālāk minēto.

Nekad nedarbiniet krāsni, kad tā ir tukša. Kad lietojat apbrūnināšanas trauku vai pašsasilstošu materiālu, vienmēr zem tā novietojiet siltumizturīgu izolatoru, piemēram, porcelāna šķīvi, lai novērstu krāsns pamatnes bojājumus siltuma spriegumu rezultātā. Trauku lietošanas norādījumos noteikto iepriekšējas uzsildīšanas laiku nedrīkst pārsniegt.

Nelietojiet metāla piederumus, kuri atstaro mikroviļņus un var izraisīt elektrisko dzirksteļošanu. Neievietojiet krāsni skārda kārbas.

PIEZĪME.

Nelietojiet plastmasas traukus sildīšanai ar mikroviļņiem, ja krāsns joprojām ir karsta pēc GRILĒŠANAS un JAUKTAS GRILĒŠANAS režīma lietošanas, jo tie var sakust.

Ja vien plastmasas trauku ražotājs nenorāda to piemērotību izmantošanai iepriekš minētajiem režīmiem, nelietojiet tos.

Ja neesat pārliecināts, kā pieslēgt savu krāsni, lūdzu, konsultējieties ar pilnvarotu un kvalificētu elektriķi.

Ne ražotājs, ne izplatītājs nevar uzņemties nekādu atbildību par krāsns bojājumiem vai traumām, kas radušās, neņemot vērā pareizo elektrisko savienojumu.

Dažreiz uz krāsns sienām vai ap durvju blīvēm un blīvējuma virsmām var veidoties ūdens tvaiki vai pilieni. Tā ir normāla pa-

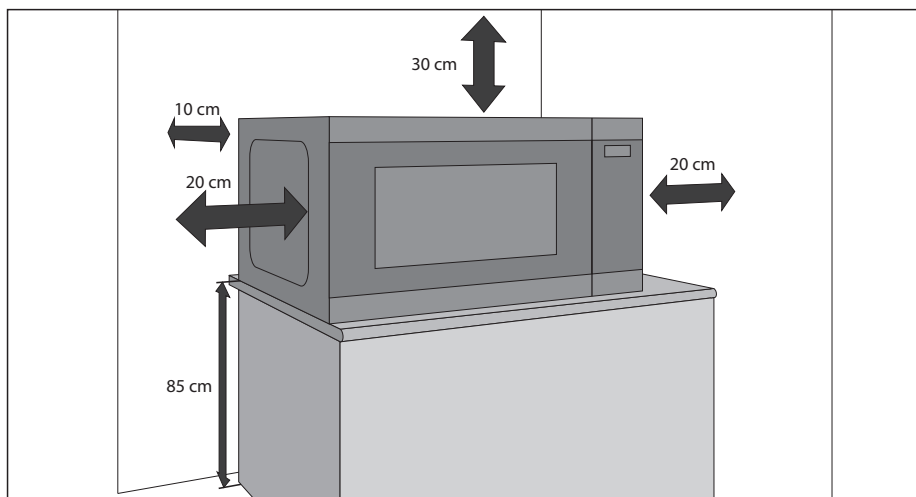
rādība un nenorāda uz mikroviļņu krāsns noplūdēm vai nepareizu darbību.



Šis simbols nozīmē, ka lietošanas laikā virsmas var sakarst.

UZSTĀDĪŠANA

1. Izņemiet visus iepakojuma materiālus no mikroviļņu krāsns iekšpuses un noņemiet visu aizsargplēvi no mikroviļņu krāsns korpusa.
 2. Rūpīgi pārbaudiet, vai krāsnij nav nekādu bojājuma pazīmju.
 3. Novietojiet krāsni uz drošas un lidzenas virsmas, kas ir pietiekami izturīga, lai balstītu krāsns svaru kopā ar vissmagāko vienību, ko varētu gatavot. Nenovietojiet mikroviļņu krāsni plauktā.
 4. Izvēlieties līdzenu virsmu, kas nodrošina pietiekamu vietu gaisa ieplūdes un izplūdes atverēm. Skatiet attēlu pirmajā lappusē. Ierīces aizmugurējā daļa jānovieto pret sienu.
- Minimālais uzstādīšanas augstums ir 85 cm.
 - Minimālā atstarpe 20 cm ir jānodrošina starp jebkuru mikroviļņu krāsns daļu un līdzās esošajām sienām vai objektiem.
 - Virs mikroviļņu krāsns atstājiet vismaz 30 cm brīvas vietas.
 - Nenovietojiet pamatnes balstus no mikroviļņu krāsns apakšas.
 - Aizsedzot gaisa ieplūdes un/vai izplūdes atveres, var tikt bojāta krāsns.
 - Krāsni novietojiet pēc iespējas tālāk no radio un TV. Mikroviļņu krāsns izmantošana var traucēt radio un TV uztveršanu.



5. Droši savienojiet krāsns spraudni ar standarta iezemētu mājsaimniecības kontaktligzdu.

BRĪDINĀJUMS!

Nenovietojiet mikroviļņu krāsni vietās, kur tiek izdalīts siltums vai mitrums (piemēram, blakus vai virs parastas krāsns) vai tuvu viegli uzliesmojošiem materiāliem (piemēram, pie aizkariem).

Neaizsedziet un neaizsprostojiet gaisa ventilācijas atveres.

Nenovietojiet priekšmetus uz krāsns.

Nepieskarieties mikroviļņu krāsns ārpusē darbības laikā vai neilgi pēc lietošanas, jo tā var būt karsta.

RADIO TRAUČĒJUMI

Mikrovilņu krāsns izmantošana var traucēt radio un TV uztveršanu. Ja rodas traucējumi, tos iespējams samazināt vai novērst, veicot tālāk norādītās darbības.

1. Notīriet durvis un iekšpusi vietā, kur tie saskaras.
2. Maniet radio vai televīzijas uztverošo antenas virzienu.
3. Pārvietojiet mikrovilņu krāsni attiecībā pret uztvērēju.
4. Pievienojiet mikrovilņu krāsni pie cita strāvas izvada tā, lai mikrovilņu krāsns un uztvērējs pievienots katrs pie citas shēmas.

NORĀDĪJUMI PAR ZEMĒJUMU

Šai ierīcei ir jābūt zemētai. Šī krāsns ir aprīkota ar vadu ar zemējumu un zemējuma kontaktdakšu. Ierīce ir jāpievieno pie pareizi uzstādītas uz saņemtas sienas kontaktlīdžas. Gadījumā, ja rodas īssavienojums, zemējums samazina strāvas trieciena risku, nodrošinot strāvas novadišanas vadu. Ieteicams nodrošināt atsevišķu ķēdi, pie kuras pieslēgta tikai krāsns.



BRĪDINĀJUMS! Nepareiza zemējuma kontaktdakšas izmantošana var radīt elektriskās strāvas triecienu.

PIEZĪME.

1. Ja rodas kādi jautājumi par zemējumu vai strāvas savienojumu, konsultējaties ar kvalificētu elektriķi vai apkalpes dienestu.
2. Ne ražotājs, ne izplatītājs nevar uzņemties nekādu atbildību par krāsns bojājumiem vai traumām, kas radušās, neņemot vērā elektrisko savienojumu.

Mikrovilņu krāsni izmantotajam strāvas vadam ir tālāk norādītās krāsas dzīslas.

Zaļš = dzeltens = ZEMĒJUMS

Zīls = NEITRĀLAIS

Brūns = STRĀVA

TEHNISKIE PARAMETRI

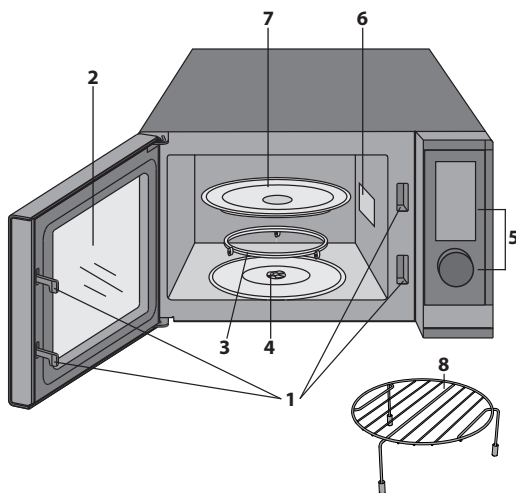
Modeļa nosaukums:		YC-PS204A	YC-PS234A	YC-PS254A	YC-PG204A	YC-PG234A	YC-PG254A	YC-PG284A
Mainsrāvas līnijas spriegums		230~240 V, 50 Hz viena fāze						
Sadales līnijas drošinātājs/slēdzis		10 A						
Jauda	Mikrovilņi	700 W	900 W	900 W	700 W	900 W	900 W	900 W
	Grīls				900 W	1000 W	1000 W	1000 W
	Izslēgšanas režīms				<0,5 W			
	Elektroenerģijas taupīšanas režīms				>0,5 W			
	Patērejamā mainstrāvas jauda	1200 W	1400 W	1400 W	1400 W	1400 W	1400 W	1400 W
Mikrovilņu frekvence		2450 MHz*						
Ārējie izmēri (P) x (A) x (Dz.) mm		455 x 274 x 334	483 x 281 x 377	483 x 281 x 403	455 x 274 x 345	483 x 281 x 395	483 x 281 x 403	539 x 309 x 441
Dobuma izmēri (P) x (A) x (Dz.)** mm		315 x 198 x 297	340 x 220 x 320	340 x 220 x 344	315 x 198 x 297	340 x 220 x 320	340 x 220 x 344	354 x 220 x 358
Krāsns ietilpība		20 litri**	23 litri**	25 litri**	20 litri**	25 litri**	25 litri**	28 litri**
Rotējošā šķīvja diametrs		245 mm	270 mm	270 mm	245 mm	270 mm	270 mm	325 mm
Grīla režģa izmērs (G) x (PI) mm					190 x 79	80 x 208	80 x 208	89 x 285
Svars		apmēram 10,5 kg	apmēram 12,9 kg	apmēram 13,5 kg	apmēram 10,9 kg	apmēram 13,9 kg	apmēram 13,7 kg	apmēram 16,6 kg
Krāsns lampa (gaismas diode)					1,5 W			

* - Šis izstrādājums atbilst Eiropas standarta EN55011 prasībām. Saskaņā ar šo standartu šis izstrādājums ir klasificēts kā 2. grupas B klases iekārta. 2. grupa nozīmē, ka iekārta ar nolūku ģenerē radiofrekvenču enerģiju elektromagnētiskā izstarojuma veidā pārtikas produktu siltumapstrādei. B klases aprīkojums nozīmē, ka iekārta ir piemērota lietošanai mājāsainniecībā.

** - Iekšējā ietilpība ir aprēķināta, izmērot maksimālo platumu, dziļumu un augstumu. Faktiskā ietilpība pārtikas ievietošanai ir mazāka. SASKAŅĀ AR PASTĀVĪGAS UZLABOŠANAS POLITIKU MĒS PATURAM TIESĪBAS MAINĪT KONSTRUKCIJU UN TEHNISKOS PARAMETRUS BEZ BRĪDINĀJUMA.

KRĀSNS UN PIEDERUMI

1. Durvju drošības slēgšanas sistēma
2. Krāsns lodziņš
3. Rotējošā šķīvja gredzens
4. Rotējošā šķīvja savienojums
5. Grozāmā poga un vadības pogas
6. Vīļņvada pārsegums (nenonēmt)
7. Stikla paplāte
8. Modeļa YC-PG204A, YC-PG234A, YC-PG254A un YC-PG284A grila plaukts
9. Ventilācijas atveres
10. Ārējais korpuss
11. Strāvas vads



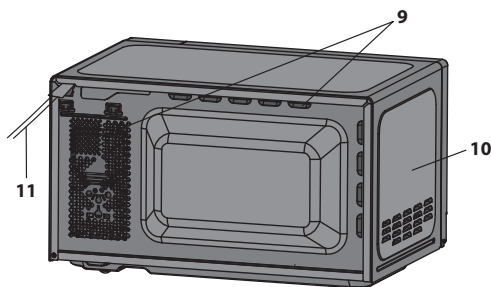
Pārbaudiet, vai šie piederumi ir iekļauti komplektācijā:

Tikai grila krāsnīm:

- **Grila plaukts** – izmantošanai, tikai gatavojot ar grila funkciju.
- Grila plaukts ir paredzēts izmantošanai tikai grila krāsnīs. NEIZMANTOJIET plauktu ar mikroviļņu funkciju.
- Informāciju par grila plauktu skatiet šīs rokasgrāmatas sadaļā GRILS.

Nekad neaiztieciot grilu, ja tas ir karsts.

PIEZĪME. Kad pasūtāt piederumus, ņemiet vērā divas lietas: detaļas numuru un modeļa nosaukumu.



PIEZĪMES.

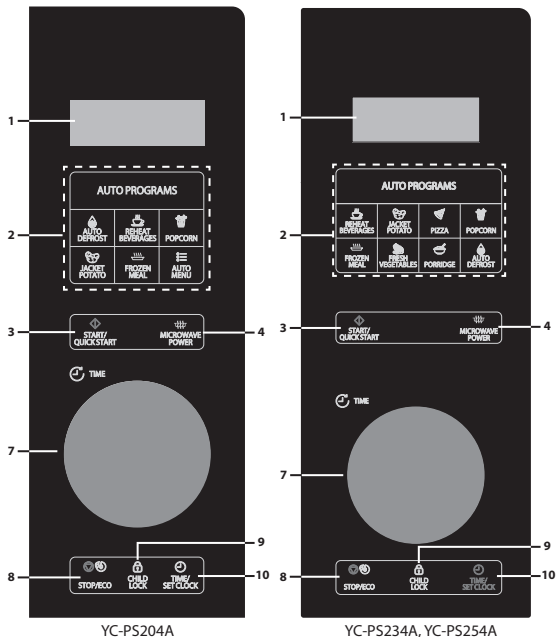
- Pēc taukainu ēdienu gatavošanas bez pārklājuma vienmēr rūpīgi iztīriet krāsns iekšpusi, tai ir jābūt sausiem un bez taukiem. Uzkrājušies tauki var pārkarst un radīt dūmus vai aizdegties.
- Gatavojot ar mikroviļņiem, vienmēr novietojiet trauku uz rotējošā šķīvja.
- NEIZMANTOJIET grila plauktu tikai ar mikroviļņu funkciju.



BRĪDINĀJUMS! Šis simbols nozīmē to, ka lietošanas laikā virsmas sakarst. Lietošanas laikā durvis, ārējais korpuss, krāsns iekšpuse, piederumi un trauki kļūst ļoti karsti. Lai izvairītos no apdegumiem, vienmēr lietojiet biezus krāsns cimdus.

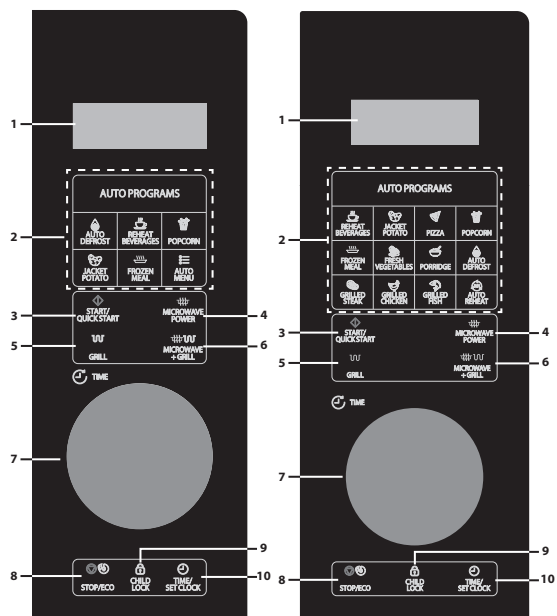
VADĪBAS PANELIS

- 1. DIGITĀLAIS DISPLEJS** — tiek rādīts gatavošanas laiks, jauda, indikatori un pulksteņa laiks.
- Poga **AUTO MENU** – nospiediet, lai atlasītu automātiskās gatavošanas izvēlni. (Informāciju par lietošanu skatiet 17. lpp.).
- Poga **START/QUICK START** – (16. lpp.).
- Poga **MICROWAVE POWER** — nospiediet, lai atlasītu mikroviļņu jaudas līmeni. (15. lpp.).
- Poga **GRILL** — nospiediet, lai iestatītu grilēšanas programmu. (16. lpp.).
- Poga **MICROWAVE+GRILL** — nospiediet, lai iestatītu apvienotu mikroviļņu un grila gatavošanas programmu. (16. lpp.).
- GROZĀMĀ POGA** – grieziet pulkstenrādītāju kustības virzienā vai pretēji pulkstenrādītāju kustības virzienam, lai iestatītu dažādas funkcijas.
- Poga **STOP/ECO** — nospiediet vienreiz, lai uz laiku apturētu gatavošanu, vai nospiediet divreiz, lai pilnībā atceltu gatavošanu. Izmantojiet, lai iestatītu enerģijas taupīšanas režīmu.18
- Poga **CHILD LOCK** — (19. lpp.).
- Poga **TIME/SET CLOCK** — izmanto, lai iestatītu taimera funkciju. (14. lpp.).



YC-PS204A

YC-PS234A, YC-PS254A



YC-PG204A

YC-PG234A, YC-PG254A,
YC-PG284A

PIRMS KRĀSNS LIETOŠANAS

Kad krāsns pirmo reizi tiek pievienota pie strāvas padeves avota, atskan skaņas signāls un displejā tiek rādīts "1:00". Ņemiet vērā, ka pulkstenim nav jābūt iestatītam, lai krāsns darbotos pareizi. Lai iestatītu pulksteni, ievērojiet šīs lietotāja rokasgrāmatas sadaļā "Pulksteņa iestatīšana" sniegtos norādījumus.

Kad krāsns ir jauna, pirmo reizi izmantojot grilu, tiek izdalīti dūmi un smaka. Lai izvairītos no tā, kad gatavojat ēdienu, aptuveni 20 minūtes izmantojiet grila funkciju bez pārtikas.

- Pēc durvju atvēršanas un aizvēršanas, krāsni tiek ieslēgts gaidstāves režīms. Ja 1 minūtes laikā netiek nospiesta neviena poga, displejs paliek ieslēgts un pogas darbojas. Lai atkal pārslēgtu uz gaidstāves režīmu, atveriet un aizveriet durvis.
- Ja gatavošanas laikā vienreiz tiek nospiesta poga **STOP/ECO**, gatavošanas cikls tiek pauzēts. Lai atsāktu gatavošanas procesu, nospiediet pogu **START/QUICK START**. Ja poga **STOP/ECO** nospiesta divreiz, gatavošanas ir atcelta.
- Kad programmējat krāsniņā īpašu funkciju un starp pogas nospiešanām ir vairāk par 30 sekundēm, krāsns tiek pārslēgta gaidstāves režīmā.
- Kad gatavošanas cikls ir pabeigts, displejā redzams "End" (Beigas) un signāls ir dzirdams ik pēc divām minūtēm, līdz tiek nospiesta poga vai atvērta durvis.

PULKSTEŅA IESTATĪŠANA

Šai krāsniņā ir pulkstenis, kuru var izmantot 12 vai 24 stundu režīmā. Lai iestatītu pulksteni, izpildiet tālāk sniegtos norādījumus.

1. Gaidstāves režīmā vismaz 3 sekundes turiet nospiešu pogu **TIME/SET CLOCK**, lai atvērtu pulksteņa iestatīšanas režīmu.
 2. Nospiediet pogu **TIME/SET CLOCK**, lai atlasītu 12 vai 24 stundu režīmu.
 3. Grieziet **GROŽĀMO POGU**, lai iestatītu stundas. Nospiediet pogu **TIME/SET CLOCK**, lai saglabātu.
 4. Grieziet **GROŽĀMO POGU**, lai iestatītu minūtes. Nospiediet pogu **TIME/SET CLOCK**, lai saglabātu un aizvērtu pulksteņa iestatīšanas režīmu.
- Lai krāsns darbotos, nav nepieciešams iestatīt pulksteni.
 - Pulksteņa režīmā nospiediet pogu **TIME/SET CLOCK**, lai skatītu dienas laiku (ja iestatīts). Pēc piecām sekundēm dienas laiks mainās atpakaļ uz gatavošanas laika atpakaļskaitīšanu. Ņemiet vērā, ka dienas laiku nevar skatīt, ja virtuves taimeris ir iestatīts.

ĒDIENU GATAVOŠANA MIKROVIĻŅU KRĀSNĪ

Lai izmantotu mikroviļņu funkciju, izpildiet tālāk sniegtos norādījumus.

1. Gaidstāves režīmā nospiediet pogu **MICROWAVE POWER**, lai atlasītu jaudas līmeni. Katru reizi, kad tiek nospiesta poga, displejā redzams mikroviļņu jaudas līmenis.
2. Līdzko atlasīts nepieciešamais jaudas līmenis, grieziet **GROZĀMO POGU**, lai atlasītu gatavošanas laiku.
3. Nospiediet pogu **START/QUICK START**, lai sāktu gatavošanu.
4. Kad gatavošanas cikls ir pabeigts, displejā redzams "End" (Beigas) un ik pēc divām minūtēm ir dzirdams signāls, līdz tiek nospiesta poga vai atvērta durvis.

Ņemiet vērā, ka tālāk redzamā tabula ir tikai atsaucei. Jūsu krāsnij ir 10 jaudas līmeņi. Tie ir 10%, 20%, 30%, 40%, 50%, 60%, 70%, 80%, 90% un 100%. Faktisko vatu jaudu var aprēķināt, mikroviļņu jaudu reizinot ar procentuālo vērtību.

Mikroviļņu gatavošanas ceļvedis

Displejs	Mikroviļņu jauda	Ieteicamais lietojums
P100	100%	Tiek izmantots ātrai gatavošanai vai uzsildīšanai, piemēram, sautējumiem, dzērieniem, dārzeņiem u.c.
P-80	80%	Blīvai pārtikai, kam, parasti cepot, nepieciešams ilgs cepšanas laiks, piemēram, gaļas ēdieniem, ir ieteicams izmantot šo jaudas iestatījumu, lai nodrošinātu, ka gaļa ir mīksta.
P-60	60%	Izmanto blīvu produktu ilgākai gatavošanai, piemēram, ceptu gurna gabalu, maltās gaļas un pārklātu ēdienu gatavošanai, kā arī jutīgiem ēdieniem, piemēram, siera mērcei un biskvītkūkām.
P-40	40%	Atkausēšanas iestatījums; atkausēšanai izvēlieties šo jaudas iestatījumu, lai nodrošinātu, ka ēdiens atkūst vienmērīgi. Šis iestatījums ir arī ideāls risu, makaronu, pelmeņu vārīšanai un olu krēma gatavošanai.
P-20	20%	Maigai atkausēšanai, piemēram, krēma kūkai vai mīklai.

- Gatavošanas laikā varat pārbaudīt gatavošanas jaudas līmeni, turot nospiestu pogu **MICROWAVE POWER**.
- Ilgākais gatavošanas laiks ir 95 minūtes.

ĀTRĀ SĀKŠANA

Ja nepieciešams gatavot ar 100% jaudas līmeni, gaidstāves režīmā vienkārši nospiediet pogu **START/QUICK START** vai **JOG DIAL**. Katrā pogas **START/QUICK START** nospiešanas reizē gatavošanas laikam tiek pievienotas 30 sekundes.

GRILĒŠANA*

Grila sildelementam krāsns iekšpuses augšā ir tikai viens jaudas iestatījums, tas ir efektīvs un ekonomisks. Grīls ir lieliski piemērots bekona, gammona steika, zivs pirkstiņu un tējas kūkas gatavošanai.

Grīla plauktu izmantojiet mazu produktu, piemēram, bekona un desas grilēšanai, kad puse no grilēšanas laika ir pagājusi, apgrieziet produktus otrādāk. Pārtiku var novietot tieši uz plaukta vai ievietot plakanā traukā vai uz karstumizturīgas plāksnes. Lai nodrošinātu, ka visi tauki vai eļļa, kas notek no pagatavotās pārtikas, tiek savākti, pārliecinieties, vai zem grīla plaukta tiek novietota atbilstoša paplāte.

Kad sautējamā traukā apbrūnināt un apgrauzdējat pārtikas produkta virsmu, grīla plauktu var izmantot, ja trauks ir pietiekami sekls. Tomēr ir ieteicams šādu trauku novietot tieši uz rotējošā šķīvja, izmantojot nedaudz ilgāku laiku, lai apbrūninātu un apgrauzdētu. Nav iespējams grīla plauktu izmantot grilēšanai.

Lai izmantotu grīla funkciju, izpildiet tālāk sniegtos norādījumus.

1. Gaidstāves režīmā nospiediet pogu **GRILL**, lai atlasītu grīla funkciju. Displejā redzams "Grill" (Grīls)
2. Grieziet **GROŽĀMO POGU**, lai atlasītu gatavošanas laiku.
3. Nospiediet pogu **START/QUICK START**, lai sāktu gatavošanu.
4. Kad gatavošanas cikls ir pabeigts, displejā redzams "End" (Beigas) un ik pēc divām minūtēm ir dzirdams signāls, līdz tiek nospiesta poga vai atvērta durvis.

* - Tikai modeļiem ar grīla funkciju.

MIKROVIĻŅI + GRILS*

Izmantojot mikroviļņus un grīla funkciju, ir iespējams ātri apbrūnināt un apgrauzdēt pārtiku. Lai izmantotu mikroviļņu un grīla funkciju, izpildiet tālāk sniegtos norādījumus.

1. Gaidstāves režīmā vienreiz nospiediet pogu **MICROWAVE + GRILL** vai divreiz, lai atlasītu "Co-1" vai "Co-2".
2. Grieziet **GROŽĀMO POGU**, lai iestatītu gatavošanas laiku.
3. Nospiediet pogu **START/QUICK START**, lai sāktu.
4. Kad gatavošanas cikls ir pabeigts, displejā redzams "End" (Beigas) un ik pēc divām minūtēm ir dzirdams signāls, līdz tiek nospiesta poga vai atvērta durvis.

Mikroviļņu + grīla funkcija

Displejs	Izvade	Ieteicamais lietojums
Co-1	70% grīls / 30% mikroviļņi	Vistas gaļas gabali, vistas krūtiņa, cūkas ribiņas
Co-2	56% grīls / 44% mikroviļņi	Vesela vista

- Maksimālais gatavošanas laiks ar grīla funkciju ir 95 minūtes.
- Lai krāsns lietošanas laikā atrīvētos no dūmiem vai smakām, atveriet logu vai ieslēdziet virtuves ventilācijas sistēmu. Tas ir normāli, un tas nav krāsns bojājums.
- Gatavošanas laikā varat pārbaudīt pašreizējo gatavošanas jaudas kombināciju, nospiežot pogu **MICROWAVE + GRILL**.
- Kad izmantojat grīla funkciju, grīls pēc noteikta intervāla automātiski ieslēdzas un izslēdzas, lai novērstu pārkaršanu.
- Kad izmantojat MIKROVIĻŅU + GRILA funkciju, pārtiku var ievietot atbilstošā traukā tieši uz krāsns rotējošā šķīvja vai uz komplektā ietvertā grīla plaukta.

BRĪDINĀJUMS! Durvis, ārējais korpus, krāsns dobums, piederumi un trauki darbības laikā kļūs ļoti karsti. Lai novērstu apdegumus, vienmēr lietojiet biezus krāsns cimdus.

* - Tikai modeļiem ar grīla funkciju.

AUTOMĀTISKA IZVĒLNE

Ērtākai lietošanai automātiskās programmas nodrošina ātrāku un efektīvāku pārtikas gatavošanu, tikai ar dažiem pogas spiedieniem. Ir nepieciešams ieprogrammēt ilgumu un gatavošanas jaudu, viss, kas nepieciešams, ir jānospiež nepieciešamā automātiskās gatavošanas poga, jāievada svars/daudzums, griežot **GRIEŽAMO POGU** un pēc tam nospiežot pogu **START/QUICK START**.

Piemēram, lai gatavotu divus kartupeļus ar mizu, rikojieties, kā norādīts tālāk.

1. Atveriet durvis un novietojiet pārtiku krāsnis iekšpusē, izmantojot gatavošanas ciklam piemērotu siltumizturīgu trauku.
2. Aizveriet durvis.
3. Vienu reizi nospiediet pogu **JACKET POTATO**.
4. Griežiet **GROŽAMO POGU**, lai ievadītu kartupeļu skaitu.
5. Nospiediet pogu **START/QUICK START**.
6. Kad gatavošanas cikls ir pabeigts, displejā redzams **"End"** (Beigas) un ik pēc divām minūtēm ir dzirdams signāls, līdz tiek nospiesta poga vai atvērtas durvis.

Automātiskās gatavošanas izvēlnes

Automātiskā programma	Izmērs/svars
Saldēta maltīte Automātiskā atkausēšana Automātiskā uzsildīšana	Atlasiet svaru, griežot GROŽAMO POGU . Sasaldēts ēdiens un automātiskā uzsildīšana (no 200 līdz 800 g), automātiska atkausēšana (no 100 līdz 1800 g)
Dzērienu uzsildīšana	Griežot GROŽAMO POGU , atlasiet glāžu daudzumu (200 ml katrā). 1 līdz 3 glāzes.
Kartupelis ar mizu	Griežot GROŽAMO POGU , atlasiet kartupeļu skaitu (230 g katrs). 1 līdz 2 kartupeļiem.
Pica	Griežot GROŽAMO POGU , atlasiet picas svaru (150 g/300 g/450 g).
Popkorns	Griežot GROŽAMO POGU , atlasiet popkorna iepakojumu skaitu (100 g katrs).
Svaigi dārzeņi	Griežot GROŽAMO POGU , atlasiet dārzeņu svaru (no 200 g līdz 600 g).
Biezputra	Griežot GROŽAMO POGU , atlasiet biežputras svaru (gramos) no 50 līdz 150 g.
Grilēts steiks (tikai modeļiem ar grilu)	Griežot GROŽAMO POGU , atlasiet steika svaru (no 200 g līdz 600 g).
Grilēta vista (tikai modeļiem ar grilu)	Griežot GROŽAMO POGU , atlasiet vistas svaru (no 200 g līdz 600 g).
Grilēta zivs (tikai modeļiem ar grilu)	Griežot GROŽAMO POGU , atlasiet zivs svaru (no 200 g līdz 600 g).

- Automātiskās gatavošanas rezultāts ir atkarīgs no dažādiem tādiem faktoriem kā ēdiena formas un izmēra, personīgās vēlnes, kādai gatavībai ir jābūt noteiktam ēdienam un kā ēdiens ir novietots krāsnī. Ja gatavošanas rezultāts nav apmierinošs, atbilstoši pielāgojiet gatavošanas laiku.

Piezīme. Piezīme. Automātiskās izvēlnes poga tiek izmantota tikai YC-PG204A un YC-PS204A modeļiem. Katrā automātiskās izvēlnes pogas nospiešanas reizē displejā ir redzama iepriekš tabulā norādītā automātiskā programma. Ja ir atrasta vēlamā automātiskā izvēlnē, griežiet **GROŽAMO POGU**, lai atlasītu gatavojamā ēdiena svaru.

AUTOMĀTISKĀ ATKAUSĒŠANA

Ar automātiskās atkausēšanas funkciju var atkausēt pārtiku pēc svara. Atkausēšanas laiks un jaudas līmenis tiek automātiski iestatīts, līdzko ieprogrammēta pārtikas kategorija un ieprogrammēts svars. Saldētas pārtikas svars ir diapazonā no 100 g līdz 1800 g.

1. Gaidstāves režīmā nospiediet pogu **AUTO DEFROST**.
2. Grieziet **GROŽĀMO POGU**, lai atlasītu atkausējamās pārtikas svaru.
3. Nospiediet pogu **START/QUICK START**, lai sāktu atkausēšanu.
4. Ja krāsns atkausēšanas laikā apstājas, apgrieziet pārtiku, lai nodrošinātu vienmērīgu atkušānu un pēc tam nospiediet pogu **START/QUICK START**, lai atkausētu atlikušo laiku.
5. Kad gatavošanas cikls ir pabeigts, displejā redzams "End" (Beigas) un ik pēc divām minūtēm dzirdams signāls, līdz tiek nospiesta poga vai atvērta durvis.

AUTOMĀTISKĀ UZSILDĪŠANA*

Krāsni var uzsildīt pārtiku pēc lietotāja ievadītā svara. Uzsildīšanas laiks un jaudas līmenis tiek automātiski iestatīts, līdzko ieprogrammēta pārtikas kategorija un ieprogrammēts svars. Uzsildīšanas svars ir diapazonā no 100 g līdz 800 g.

1. Gaidstāves režīmā nospiediet pogu **AUTO REHEAT**.
2. Grieziet **GROŽĀMO POGU**, lai atlasītu uzsildāmās pārtikas svaru.
3. Nospiediet pogu **START/QUICK START**.
4. Kad gatavošanas cikls ir pabeigts, displejā redzams "End" (Beigas) un ik pēc divām minūtēm ir dzirdams signāls, līdz tiek nospiesta poga vai atvērta durvis.

* - Tikai modeļiem ar grila funkciju.

VIRTUVES TAIMERIS

Krāsns ir aprīkots ar virtuves taimeru, kas veic atpakaļskaitīšanu no iestatītā laika.

1. Gaidstāves režīmā vienreiz nospiediet pogu **TIME/SET CLOCK**.
2. Grieziet **GROŽĀMO POGU** uz vēlamo laiku. Ilgākais laiks ir 95 minūtes.
3. Nospiediet pogu **START/QUICK START**, lai apstiprinātu.
4. Displejs rādīs laika atpakaļskaitīšanu no iestatītā laika.
5. Kad rādījums sasniedz nulli, atskan skaņas signāls.

Virtuves taimeris iespējams arī izmantot gatavošanas režīmā. Lai to paveiktu, pārtikas gatavošanas laikā veiciet iepriekš aprakstītās darbības. Tiklīdz ir aktivizēts virtuves taimeris, tas piecas sekundes redzams displejā, pēc tam displejs tiek pārslēgts uz gatavošanas cikla atpakaļskaitīšanas taimeru. Lai skatītu gatavošanas taimeru, atkal vienreiz nospiediet pogu **TIME/SET CLOCK** un virtuves taimeris redzams piecas sekundes, pēc tam atgriežas uz gatavošanas atpakaļskaitīšanu.

- Lai atceltu **TAIMERA** programmu, nospiediet pogu **STOP/ECO**, un displejā tiek rādīts laiks.
- Ja ir uzsākts gatavošanas cikls, izpildot iepriekš aprakstītās darbības, ir iespējams uzsākt virtuves taimeru.

ENERĢIJAS TAUPIŠANAS FUNKCIJA

Šī funkcija nodrošina iespēju taupīt enerģiju, kad krāsns netiek izmantots. Lai gaidstāves režīmā aktivizētu šo funkciju, nospiediet un 3 sekundes turiet nospiestu pogu **STOP/ECO**. Displejs izslēdzas, krāsns tiek pārslēgta enerģijas taupības režīmā.

Lai atceltu enerģijas taupības režīmu, nospiediet jebkuru pogu vai atveriet un aizveriet krāsns durvis.

SKAŅAS IZSLĒGŠANAS FUNKCIJA

Mikrovilņu krāsnī, izmantojot skaņas izslēgšanas funkciju, ir iespējams izslēgt jebkura signāla skaņu. Lai ieslēgtu skaņas izslēgšanas funkciju, vienreiz nospiediet pogu **CHILD LOCK**, displejā 5 sekundes ir redzams "oFF". Skaņas izslēgšanas režīmā, nospiežot pogu, neatskan skaņas signāls.

Lai ieslēgtu skaņas izslēgšanas funkciju, vienreiz nospiediet pogu **CHILD LOCK**, displejā 5 sekundes parādīsies "on", norādot, ka skaņa ir atkal ieslēgta.

Ja skaņas izslēgšanas funkcija ir iestatīta un krāsns ir atvienota no strāvas padeves avota, tā tiks atcelta, kad tiks pievienota strāvas padeve.

DROŠĪBAS SLĒDZENE

Šī ir automātiska funkcija, lai novērstu, ka bērni bez uzraudzības lieto krāsnī. Gaidstāves režīmā, ja minūtes laikā netiek veikta neviena darbība, krāsnī automātiski tiek aktivizēts drošības slēdzenes režīms un displejā redzams "Loc". Bloķētā stāvoklī visas pogas ir atspējotas. Nospiežot jebkuru pogu, displejā 5 sekundes tiek rādīts slēdzenes indikators, atgādinot lietotājam atcelt drošības slēdzeni.

Lai atslēgtu drošības slēdzeni, vienkārši atveriet un aizveriet mikrovilņu krāsns durvis, un tastatūra atkal tiek aktivizēta, bet slēdzenes indikatora lampiņa nodziest.

BĒRNU DROŠĪBAS SLĒDZIS

Lai iestatītu BĒRNU DROŠĪBAS SLĒDZI, nospiediet un 3 sekundes turiet nospiestu pogu **CHILD LOCK**, ir dzirdams garš signāls un displejā tiek rādīts "Loc". BĒRNU DROŠĪBAS SLĒDŽA režīmā displejā tiek rādīts pulkstenis, ja tiek nospiesta kāda poga vai tiek atvērtas durvis, 5 sekundes tiek rādīts "Loc".

Lai atslēgtu BĒRNU DROŠĪBAS SLĒDŽI, nospiediet un turiet nospiestu pogu **CHILD LOCK** uz laiku līdz 3 sekundēm, līdz atskan skaņas signāls.

TĪRĪŠANA UN APKOPE

- Pirms tīrīšanas izslēdziet krāsni un atvienojiet strāvas vadu no sienas kontaktligzdas.
- Uzturiet krāsns iekšpusi tīru. Kad ēdiens izšļakstās vai izlieti šķidrumi pielip pie plīts sienām, krāsns virspuses vai pamatnes, noslaukiet ar mitru drānu. Ja krāsns ir ļoti netīrs, var izmantot vieglu mazgāšanas līdzekli. Izvairieties izmantot aerosolu un raupjus tīrīšanas līdzekļus. Tie var notraipīt, saskrāpēt vai notrulināt durvju virsmu.
- Krāsns ārpusi jātīra ar mitru drānu. Lai novērstu detaļu krāsns iekšpusē bojājumus, neļaujiet ventilācijas atverēs iekļūt ūdenim.
- Bieži noslaukiet durvis un logu abās pusēs, durvju blīves un blakus esošās daļas ar mitru drānu, lai notīrītu noplūdes vai šļakatas.
- Nelietojiet raupjus tīrīšanas līdzekļus.
- Netīriet ar tvaika tīrītāju.
- Neļaujiet vadības panelim kļūt mitram. Notīriet ar mīkstu, mitru drānu. Kad tīrāt vadības paneli, atstājiet krāsns durvis atvērtas, lai novērstu nejaūšu ieslēgšanu.
- Ja iekšpusē vai ārpusē ap krāsns durvīm veidojas tvaiki, noslaukiet ar mīkstu drānu. Tas var notikt, kad mikroviļņu krāsns tiek lietota liela mitruma apstākļos. Tas nav bojājums.
- Rotējošā šķīvja pamatne, rotējošā šķīvja atbalsts un savienojums ir regulāri jātīra, lai izvairītos no pārpalikumiem un potenciālas dzirksteļošanas/bojājumiem. Vienkārši noslaukiet ar vieglu mazgāšanas līdzekli.
- Noņemiet smaržas no krāsns, mikroviļņu traukā sajaucot glāzi ūdens ar vienā citrona sulu un mizu 5 minūtes veiciet gatavošanu mikroviļņos. Noslaukiet un nosusiniet ar mīkstu drānu.
- Ja rodas apgaismojuma lampas bojājums, sazinieties ar klientu apkalpošanas dienestu, lai saņemtu atbalstu.
- Krāsns ir regulāri jātīra un jālikvidē jebkuri ēdiena pārpalikumi. Ja krāsns netiek uzturēta tīra, krāsns virsma var nodilt, kas nopietni ietekmē ierīces kalpošanas laiku un var radīt bīstamu situāciju.
- Nemetiet šo ierīci māsaimniecības atkritumos; ievērojiet valstī spēkā esošos ieteikumus par atbrīvošanu no šāda veida produktiem.

PIEMĒROTI SILTUMIZTURĪGI TRAUKI

1. Lieliski piemērots materiāls izmantošanai mikroviļņu krāsnī ir mikroviļņu caurlaidošs, tas nodrošina enerģijas plūšanu caur tvertni un ēdiena uzsildīšanu.
2. Mikroviļņi nevar izkļūt caur metālu, tādēļ nevajadzētu izmantot metāla piederumus un traukus.
3. Gatavošanai mikroviļņos nelietojiet pārstrādāta papīra izstrādājumus, jo tie var saturēt mazas metāla daļiņas, kas var radīt dzirksteļošanu un/vai aizdegšanos.
4. Apaļi/ovāli trauki ir ieteicami kantainu iegarenu trauku vietā, jo to stūros ēdiens mēdz pārgatavoties.
5. Lai novērstu pārgatavošanos pakļautajās zonās, var izmantot šauras alumīnija folija loksnes. Bet rikojeties uzmanīgi, lai neizmantotu pārāk daudz un nodrošiniet 2,54 cm attālumu starp foliju un korpusu.

Sarakstā tālāk ir vispārīgi norādījumi, lai palīdzētu izvēlēties pareizos piederumus.

Gatavošanai piemēroti trauki	Mikroviļņi Drošs	Grills	Komentārs
Cepšanas trauki	✓ / ✗	✗	Vienmēr ņemiet vērā ražotāja norādījumus. Nepārsniedziet ieteiktos sildīšanas laikus. Esiet ļoti uzmanīgs, jo šie trauki var kļūt ļoti karsti.
Ķīnas porcelāns un keramikas izstrādājumi	✓ / ✗	✗	Porcelāns, māla trauki, fajanss un kaulu porcelāns parasti ir piemērots, izņemot tos traukus, kuriem ir metāla dekorējumi.
Karstumizturīgs stikls	✓	✓	Pārliecinieties, vai stikla trauks ir piemērots izmantošanai mikroviļņu krāsnī.
Stikla trauks, kas nav karstumizturīgs	✗	✗	
Karstumizturīga keramika	✓	✓	Pārliecinieties, vai keramikas materiāls nav pārāk plāns vai tam nav pārāk liels minerālu saturs.
Izmantošanai mikroviļņos piemēroti plastmasas trauki	✓	✗	Vienmēr pārbaudiet, vai plastmasas trauki ir piemēroti izmantošanai mikroviļņu krāsnī.
Virtuves papīrs	✓ / ✗	✗	Izmantojiet tikai tādu virtuves papīru, kas paredzēts izmantošanai mikroviļņu krāsnī.
Stikla trauki, piem., Pyrex®	✓ / ✗	✓	Izmantojot smalkus stikla traukus, ir jārikojas uzmanīgi, jo tie var saplīst, ja tiek pēkšņi uzkarsti.
Metāla paplāte	✗	✓	Metāla traukus nav ieteicams izmantot, jo tie var dzirksteļot, radot aizdegšanos.
Metāla plaukts	✗	✓	Metāla traukus nav ieteicams izmantot, jo tie var dzirksteļot, radot aizdegšanos.
Alumīnija folija Folijas trauki	✓ / ✗	✓	Nelielus alumīnija folijas gabaliņus var izmantot, lai pasargātu ēdiena no pārkaršanas. Nodrošiniet, lai folija atrastos vismaz 2,54 cm no krāsns sienām, jo to saskares rezultātā var rasties dzirksteļošana. Folijas trauki nav ieteicami, ja vien ražotājs nav tos norādījis, piemēram, Microfoil®, kura instrukcijas ievērojiet rūpīgi.
Pārtikas plēve	✓	✗	Nedrīkst saskarties ar produktu un ir jāizdursta caurumi, lai tvaikam būtu kur izkļūt.
Plastmasa/polistirols, piem., ātrās ēdināšanas trauki	✓	✗	Ir jārikojas uzmanīgi, jo daži trauki var saplakt, izkust vai mainīt krāsu pie augstas temperatūras.
Saldētavas/cepšanas maisiņi	✓	✗	Ir jāizdursta caurumi, lai tvaikiem būtu kur izkļūt. Pārliecinieties, vai maisiņi ir piemēroti mikroviļņu krāsnij.
Papīra šķīvji/krūzītes un virtuves papīrs	✓	✗	Neizmantojiet plastmasas vai metāla saspauces, jo tās var izkust vai aizdegties dzirksteļošanas rezultātā.
Salmu un koka trauki	✓	✗	Izmantojiet tikai sildīšanai vai mitruma absorbēšanai. Jārīkojas uzmanīgi, jo pārkaršana var radīt aizdegšanos.
Pārstrādāts papīrs un avīze	✗	✗	Šo materiālu lietošanas laikā vienmēr uzraugiet krāsnī, jo pārkaršana var radīt aizdegšanos. Var saturēt metāla daļiņas, kas radīs dzirksteles un var izraisīt aizdegšanos.



BRĪDINĀJUMS! Kad sildāt ēdiena plastmasas vai papīra traukus, uzraugiet krāsnī, jo iespējama aizdegšanās.

PIEZĪME. Neatstājiet krāsnī lietošanas laikā bez uzraudzības.

PADOMS GATAVOŠANAI AR MIKROVIĻŅU KRĀSNI

Mikroviļņu krāsnis gatavo ēdienu ātrāk nekā ar ierastajām gatavošanas metodēm. Tāpēc ir svarīgi ievērot noteiktas metodes, lai sasniegtu labu rezultātu. Daudzas no šīm metodēm ir līdzīgas tām, kas tiek izmantotas ierastajā gatavošanā.



BRĪDINĀJUMS! Šķidrumus un produktus nedrīkst sildīt slēgtos traukos vai burkāš/traukos ar vāciņiem, jo to iekšpusē var veidoties spiediens, kas radīs trauka/burkas uzsprāgšanu.

PADOMI PAR GATAVOŠANU

- Ja krāsnis tiek izmantota, vienmēr to uzraugiet.
- Pārliedzinieties, vai virtuves trauki ir piemēroti lietošanai mikroviļņu krāsnī.
- Mikroviļņu krāsnī gatavojamo popkornu lietojiet tikai ieteicamajos iepakojumos (ņemiet vērā ražotāja instrukcijas). Nekad nelietojiet eļļu, ja ražotājs to nav norādījis, kā arī nekad negatavojiet ilgāk par norādīto laiku.



BRĪDINĀJUMS! Ja pārsniedzat ieteiktos gatavošanas laikus un izmantojat pārāk lielus jaudas līmeņus, produkti var pārkarst, sadegt un ārkārtējos gadījumos var aizdegties un sabojāt krāsni.

Pārkārtošana

Biezākās produkta daļas, piemēram, vistu stilbiņus, izvietojiet šķīvja ārējā malā.

Produkti, kas tiek novietoti tuvāk šķīvja ārējai malai, saņems vairāk enerģijas, t. i., tie gatavosies ātrāk nekā tie, kas atrodas šķīvja centrā.

Pārseģšana

Daži produkti tiek gatavoti labāk, ja tos pārseģ gatavojot ar mikroviļņiem.

Izmantojiet mikroviļņu pārtikas plēvi ar atverēm vai piemērotu vāku, lai nosegtu.

Caurumu izduršana

Produktiem ar mizu, ādu vai apvalku ir jāizdur caurumi vairākās vietās pirms gatavošanas vai sildīšanas, jo zem tiem var veidoties tvaiki, kas var radīt produkta uzsprāgšanu.

Šādi produkti, piemēram, ir kartupeļi, zivis, vistas, desas.

PIEZĪME. Olas nedrīkst sildīt, izmantojot mikroviļņu enerģiju, jo tās var eksplodēt, pat pēc vārīšanas beigām, piemēram, vārītas bez čaumalas, ceptas, cieti vārītas.

Apmaisīšana, apgriešana un pārkārtošana

Lai gatavošana notiktu vienmērīgi, tās laikā produktu ir nepieciešams maisīt, apgriezt un pārkārtot. Vienmēr maisiet un pārkārtojiet no trauka ārpusē uz iekšpusi.

Nostāvēšanās

Pēc gatavošanas ir nepieciešams ļaut ēdienam nostāvēties, jo tādējādi siltums vienmērīgi izkliedēsies pa visu pārtikas produktu.

Produktu īpašības	
Sastāvs	Produktiem ar lielu tauku un cukura saturu (piem., Ziemassvētku pudiņam, saldiem pīrādžiņiem) ir nepieciešams īsāks sildīšanas laiks. Ir jāuzmanās, lai nerastos pārkaršana, jo tas var radīt aizdegšanos. Produktos esošie kauli vada siltumu, nodrošinot produktu ātrāku pagatavošanu. Ir jāraugās, lai produkts tiktu pagatavots vienmēri.
Biezums	Produkta biezums ietekmēs gatavošanai nepieciešamo laiku. Viegli un poraini produkti, piemēram, kūkas un maize, tiek pagatavoti ātrāk nekā smagi un biezi produkti, piemēram, cepeši vai sautējumi.
Daudzums	Neatkarīgi no tā, cik daudz ēdiena tiek gatavots, mikroviļņu daudzums nemainās. Gatavošanas laiks ir jāpalielina atbilstoši produkta daudzumam, kas tiek ievietots krāsnī. Četrus kartupeļus, piemēram, būs jāgatavo ilgāk nekā divus.
Izmēri	Nelieli produkti un nelieli gabaliņi tiek pagatavoti ātrāk nekā lieli, jo mikroviļņi spēj iekļūt produktā no visām pusēm tā vidusdaļās virzienā. Lai gatavošana būtu vienmērīga, sagatavojiet vienāda izmēra gabaliņus.
Forma	Produktiem ar neregulāru formu, piemēram, vistas krūtiņai vai stilbiņiem, ir nepieciešams vairāk laika, lai pagatavotu to biežākās daļās. Vienmērigai gatavošanai novietojiet biežākās daļas uz trauka ārējās malas, kur tās saņems vairāk enerģijas. Mikroviļņu krāsnī apaļas formas produkti tiek pagatavoti vienmērīgāk nekā kvadrātveida formas produkti.
Produkta temperatūra	Produkta sākotnējā temperatūra ietekmē gatavošanai nepieciešamo laiku. Aukstiem produktiem var būt nepieciešams vairāk laika nekā produktiem ar istabas temperatūru. Trauka temperatūra nav tajā esošā produkta vai dzēriena temperatūras rādītājs. Sagrieziet gabaliņos produktus ar pildījumu, piemēram, ievārijuma miklas virtuļus, lai izlaistu siltumu vai tvaiku.



BRĪDINĀJUMS! Seja un rokas. Lai izņemtu produktu vai trauku no krāsns, vienmēr izmantojiet cimdus. Atverot durvis, stāviet attālāk, lai karstums vai tvaiks tiktu izkliedēts. Noņemot pārklājumus (piem., pārtikas plēvi), atverot cepšanas maisiņus vai popkorna iepakojumu, novirziet tvaiku attālāk no sejas un rokām.



BRĪDINĀJUMS! Pārbaudiet ēdiena vai dzēriena temperatūru un samaisiet pirms pasniegšanas. Īpaši uzmanīgi esiet pasniedzot ēdienu zīdaiņiem, bērniem un vecāka gada gājuma cilvēkiem. Zīdaiņu pudelišu un bērnu pārtikas burciņu saturs jāsamaisa vai jāsakrata un jāpārbauda temperatūra pirms satura lietošanas, lai izvairītos no apdegumiem.

PADOMS PAR ATKAUSĒŠANU

Ēdiena atkausēšana, izmantojot mikroviļņu krāsni, ir visātrākais veids. Tas ir vienkāršs process, bet tālāk minētās instrukcijas ir ļoti būtiskas, lai nodrošinātu produkta pilnīgu atkausēšanu.

- Pirms atkausēšanas noņemiet iepakojumu un iesaiņošanas materiālus.
- Produkta atkausēšanai izmantojiet jaudas līmeņus — P-20 vai P-40.
- Skatiet informāciju tālāk.

Pārkārtošana

Tie produkti, kas novietoti uz šķīvja malas, tiks atkausēti ātrāk nekā tie, kas atrodas šķīvja vidusdaļā. Tāpēc ir svarīgi atkausēšanas laikā vismaz 4 reizes pārkārtot produktus.

Pārvietojiet cieši blakus izvietotos produktus no šķīvja ārējās malas uz vidusdaļu un pārkārtojiet vietas, kur produkti pārkļājas.

Tas nodrošinās, ka visas produkta daļas tiek vienmērīgi atkausētas.

Atdališana

Kad produkti tiek izņemti no saldētavas, tie var būt sasaluši kopā. Tiklīdz atkausēšanas procesa laikā ir iespējams, produkti ir jāatdala.

Piemēram, bekona šķēles vai vistas filejas.

Pārklāšana

Dažas no atkausējamajām produkta daļām var kļūt karstas. Lai tās neuzkarstu un nesāktu gatavoties, šīs daļas nepieciešams pārklāt ar nelieliem folijas gabaliņiem, kas atstaro mikroviļņus, piemēram, vistas kājiņas vai spārniņus.

Nostāvēšanās

Nostāvēšanās laiks ir nepieciešams, lai produkts tiktu pilnībā atkausēts.

Atkausēšana ir pabeigta tikai tad, ja produkts ir izņemts no mikroviļņu krāsns. Produktam apsegtā veidā ir jānostāvas noteiktu laika posmu, lai nodrošinātu, ka tā vidusdaļa pilnībā tiek atkausēta.

Apgrīšana

Svarīgi visu ēdiena atkausēšanas laikā līdz pat 4 reizes apgrīezt.

Tas ir svarīgi, lai nodrošinātu pilnīgu atkausēšanu.

PADOMS PAR UZSILDĪŠANU

Produktu uzsildīšanai ņemiet vērā tālāk minētos padomus un vadlīnijas, lai nodrošinātu produktu pilnīgu uzsildīšanu, pirms tas tiek pasniegts.

Maltīte uz šķīvja

Noņemiet visus putnu gaļas un gaļas gabaliņus, uzsildiet tos atsevišķi. Skatiet tālāk.

Mazākas produktu vienības novietojiet šķīvja centrālajā daļā, bet lielākas un biežākas vienības novietojiet šķīvja malās.

Pārklājiet ar mikroviļņus caurlaidīgu mikroviļņu pārtikas plēvi un sildiet ar jaudas līmeni P-50. Kad ir atlikusi puse no sildīšanas laika, apmaisiet vai pārkārtojiet produktus.

PIEZĪME. Pirms pasniegšanas pārlicinieties, vai ēdiens ir pilnībā uzsildīts.

Gaļas šķēles

Pārklājiet ar mikroviļņu pārtikas plēvi ar atverēm un sildiet ar jaudas līmeni P-60. Vismaz vienu reizi pārkārtojiet produktus, lai nodrošinātu vienmērīgu sasildīšanu.

PIEZĪME. Pirms pasniegšanas pārlicinieties, vai gaļa ir pilnībā uzsildīta.

Putnu gaļas gabaliņi

Biezākas gabaliņu daļas novietojiet šķīvja ārējā malā, pārklājiet ar mikroviļņus caurlaidīgu pārtikas plēvi un sildiet ar jaudas līmeni P-70.

Apgrieziet, kad pagājusi puse uzsildīšanas laika.

PIEZĪME. Pirms pasniegšanas pārlicinieties, vai putnu gaļa ir pilnībā uzsildīta.

Sautējumi

Pārklājiet ar mikroviļņus caurlaidīgu pārtikas plēvi vai piemērotu vāciņu un sildiet ar jaudas līmeni P-50.

Bieži maisiet, lai nodrošinātu vienmērīgu sasildīšanu.

PIEZĪME. Pirms pasniegšanas pārlicinieties, vai ēdiens ir pilnībā uzsildīts.

Lai uzsildīšanas laikā iegūtu vislabākos rezultātus, izvēlieties mikroviļņu jaudas līmeni, kas ir piemērots pārtikas veidam. Trauku ar dārzeņiem, piemēram, var uzsildīt, izmantojot jaudas līmeni P-100, bet lazanju, kas satur sastāvdaļas, kuras nevar apmaisīt, ir jākarsē ar jaudas līmeni P-40.

PIEZĪMES.

- Pirms uzsildīšanas izņemiet produktu no folijas vai metāla traukiem.
- Uzsildīšanas laiks būs atkarīgs no produkta formas, biezuma, daudzuma un temperatūras kopā ar trauka izmēriem, formu un materiālu.



BRĪDINĀJUMS! Nekad nesildiet šķidrumus traukos ar šauru kakliņu, jo rezultātā tā saturs var izšļākties no trauka un radīt apdegumus.

- Lai izvairītos no pārkaršanas un aizdegšanās, esiet ļoti uzmanīgs, sildot pārtikas produktus ar augstu cukura vai tauku saturu, piemēram, cīsiņus mīklā, pirāgus vai Ziemassvētku pudīņus.
- Nekad nesildiet eļļu vai taukus dzīvai cepšanai, jo tas var radīt pārkaršanu un aizdegšanos.
- Mikroviļņu krāsni nedrīkst sildīt konservētus kartupeļus. Par konserviem skatiet ražotāja instrukcijas.



BRĪDINĀJUM! Zidaīņu pudelišu un bērnu pārtikas burciņu saturs jāsamaisa vai jāsakrata un jāpārbauda temperatūra pirms satura lietošanas, lai izvairītos no apdegumiem.

PROBLĒMU NOVĒRŠANA

Ja domājat, ka krāsns nedarbojas pareizi, šeit norādītas dažas vienkāršākās pārbaudes, kuras varat veikt pašu spēkiem, pirms zvanīt apkalpes dienestam. Tas palīdzēs novērst nevajadzīgus zvanus apkalpes dienestam, ja kļūme ir vienkārša. Veiciet tālāk norādītās vienkāršās pārbaudes.

Novietojiet tasi pa pusei pilietu ar ūdeni uz grozāmā šķīvja un aizveriet durvis. Iestatiet taimeru gatavot 1 minūti, izmantojot jaudas līmeni P-100.

1. Vai krāsns lampa iedegas gatavošanas laikā?
2. Vai dzesēšanas ventilators darbojas? (Pārbaudiet, novietojot roku virs gaisa ventilācijas atverēm.)
3. Vai pēc 1 minūtes atskan signāls?
4. Vai ūdens krūzītē ir karsts?

Ja jūsu atbilde uz kādu no jautājumiem ir "NĒ", vispirms pārbaudiet, vai krāsns ir pareizi pievienota pie strāvas padeves un nav izdeguši drošinātāji. Ja problēma joprojām netiek novērsta, skatiet problēmu novēršanas tabulu.



BRĪDINĀJUMS. Nekad neregulējiet, neremontējiet un nepārveidojiet krāsni paša spēkiem. **Apkalpes un remontdarbus veikt ir bīstami ikvienam, izņemot SHARP apmācītus darbiniekus. Tas ir svarīgi, jo var tikt noņemti pārsegi, kas nodrošina aizsardzību pret mikroviļņu enerģiju.**

- durvju blīvējums aiztur mikroviļņu noplūdi krāsns darbības laikā, bet nenodrošina gaisa blīvējumu. Normāla parādība redzēt ūdens lāses, ko rada silta gaisa plūsma ap durvīm. Pārtika ar augstu mitruma saturu rada tvaikus un kondensātu durvju iekšpusē, kas var nopīlēt no krāsns.
- remontdarbi un pārveide. Nemēģiniet lietot krāsni, ja tā nedarbojas pareizi.
- Ārējais korpuss un piekļuve lampai. Nekad nenonēmiat ārējo korpusu. Tas ir ļoti bīstami augstsprieguma daļu dēļ iekšpusē, kurām nekad nedrīkst pieskarties, jo tās var radīt nāvējošas traumas. Krāsns nav aprīkots ar lampas piekļuves vāku. Ja lampa saplīst, nemēģiniet pašrocīgi nomainīt lampu. Zvaniet SHARP apstiprinātam apkalpes centram.

PROBLĒMU NOVĒRŠANAS TABULA

PROBLĒMA	ATBILDE
Ap durvīm cirkulē gais.	Kad krāsns darbojas, gaisa cirkulē krāsns iekšpusē. Durvis neveido gaisa blīvējumu, tādēļ gaisa var izkļūt caur durvīm.
Kondensāts veidojas krāsns iekšpusē un var pilēt no durvīm.	Krāsns iekšpusē parasti ir aukstāka par pagatavoto pārtiku un tādēļ gatavošanas laikā radītais tvaiks kondensējas uz aukstākās virsmas. Radītā tvaika daudzums ir atkarīgs no gatavotās pārtikas ūdens satura. Dažiem pārtikas veidiem, piemēram, kartupeļiem ir augsts mitruma saturs. Kondensāts uz durvju stikla nožūst pēc pāris stundām.
Liesmošana un dzirkstejošana krāsns iekšpusē gatavošanas laikā.	Dzirkstejošana var notikt, kad gatavošanas laikā metāla objekts nonāk krāsns iekšējās daļas tuvumā. Tas var saskrāpēt krāsns iekšējo virsmu, bet nevar radīt citus krāsns bojājumus.
Kartupeļu dzirkstejošana.	Pārliecinieties, vai kartupeļiem ir izņemtas visas "acis" un tie ir sagriezti. Novietojiet tos tieši uz paplātes, ievietotus karstumizturīgā pīrāgu šķīvī vai līdzīgā traukā.
Krāsns nedarbojas, kad nospiesta poga START/QUICK START.	Pārbaudiet, vai durvis ir pareizi aizvērtas.
Krāsns gatavo pārāk lēni.	Pārliecinieties, vai ir atlasīts pareizs jaudas līmenis.
Krāsns rada skaņu.	Gatavošanas/atkausēšanas laikā mikroviļņu enerģijas impulss IESLĒDZAS un IZSLĒDZAS. Krāsni ik pēc minūtes atskan skaņas signāls, un displejā redzams "Fail". Ja vadības paneļa pogas tiek turētas nospiešanas ilgām nekā 1 minūti, rodas šī kļūda.
Ārējais korpuss ir karsts.	Korpuss var kļūt karsts — neļaujiet bērniem tuvojies.

RĪCĪBA, PIRMS ZVANĪT APKALPES DIENESTAM

Pirms vērsties pēc palīdzības, pārbaudiet katru tālāk norādīto vienumu.

- Pārbaudiet, vai krāsns ir droši pievienota pie strāvas padeves. Pretējā gadījumā atvienojiet no strāvas padeves, uzgaidiet 10 sekundes un atkal pievienojiet pie strāvas padeves.
- Pārbaudiet, vai atslēgts ķēdes drošinātājs vai atslēdzies galvenais automātiskais slēdzis. Ja tie darbojas pareizi, pārbaudiet kontaktligzdu ar citu ierīci.
- Pārbaudiet, vai barošanas un taimera pogas ir iestatītas pareizi.
- Pārbaudiet, vai durvis ir cieši noslēgtas, aktivizējot durvju drošības bloķēšanas sistēmu. Pretējā gadījumā mikroviļņu enerģijas neieplūdis krāsni.

JA NEVIENA NO IEPRIEKŠ NORĀDĪTAJĀM DARBĪBĀM NENOVĒRŠ PROBLĒMU, SAZIENĪETIES AR KVALIFICĒTU TEHNIĶI. NEMĒĢINIET PAŠA SPĒKIEM REGULĒT VAI REMONTĒT KRĀSNI.



Tähelepanu:

Teie toode on tähistatud selle sümboliga. See tähendab, et kasutatud elektri- ja elektronseadmeid ei tohiks ära visata koos tavaliste olmejäätmetega. Nende toodete jaoks on eraldi kogumissüsteem.



www.sharpconsumer.com/contact/



www.sharpconsumer.com/support/



www.sharpconsumer.com/documents-of-conformity/

A. Kasutajainfo seadmete utiliseerimise kohta (eramajapidamistele)

1. Euroopa Liidus

Tähelepanu! Kui soovite seadmest vabaneda, ärge visake seda tavalisse prügikasti!

Kasutatud elektri- ja elektronseadmeid tuleb käidelda eraldi ja vastavalt õigusaktidele, mis nõuavad elektri- ja elektronseadmete õiget käitlust, taaskasutust ja ringlussevõttu.

EL riikides asuvad majapidamised viia oma kasutatud elektrilised ja elektroonilised seadmed tasuta selleks ette nähtud kogumispunktidest*. Osades riikides* võib ka kohalik edasimüüja teie vana toote tasuta vastu võtta juhul, kui te ostate temalt uue samasuguse seadme.

*) Palun võtke täpsustamiseks ühendust oma kohaliku asutusega.

Kui teie kasutatud elektri- või elektronseadmel on patareid või akud, palun vabanega neist eelnevalt vastavalt kohalikele nõuetele. Selle toote korrektse kõrvaldamisega aitate tagada jäätmete nõuetekohase käitluse, taaskasutuse ja ringlussevõtu ning seega vältida võimalikke kahjulikke mõjusid keskkonnale ja inimeste tervisele, mida jäätmete vale käitlus vastasel juhul kaasa võiks tuua.

2. Muudes riikides väljaspool ELi

Kui soovite sellest tootest vabaneda, võtke palun ühendust kohalike asutustega ja selgitage välja õige kõrvaldamisviis.

Šveits: kasutatud elektri- ja elektroonikaseadmete romud saab tagastada müüjale tasuta isegi juhul, kui te uut ei osta.

Täiendavate jäätmekogumispunktide andmed on ära toodud järgmistel kodulehekülgedel: www.swico.ch või www.sens.ch.

B. Info seadmete utiliseerimise kohta äriklientidele.

1. Euroopa Liidus

Kui toodet kasutatakse äriistel eesmärkidel ja te soovite sellest vabaneda: Palun võtke ühendust SHARP-i toodete vahendajaga, kes teavitab teid toote tagastamisvõimalustest. Võimalik, et teil tuleb tasuda toote tagastamise ja ringlussevõttuga kaasnevad kulud. Väikesemõdulisi tooteid (ja väikeses koguses) võidakse vastu võtta ka teie kohalikus kogumispunktis.

Hispaania puhul: võtke palun oma kasutatud toodete tagasi võtmiseks ühendust oma olemasoleva kogumissüsteemi või kohaliku omavalitsusega.

2. Muudes riikides väljaspool ELi

Kui soovite sellest tootest vabaneda, võtke palun ühendust kohalike asutustega ja selgitage välja õige kõrvaldamisviis.

ETTEVAATUSABINÕUD MIKROLAINEENERGIAGA VÕIMALIKU KOKKUPUUTUMISE VÄLTIMISEKS

1. Ärge üritage käitada ahju, kui seadme uks on avatud, kuna see võib tuua kaasa kahjuliku kokkupuutumise mikrolaineenergiaga. Ärge rikkuge ega muutke seadme blokeerimissüsteeme
2. Ärge sisestage midagi ahju esipinna ja ukse vahele ega laske prahil või puhastusvahendijääkidel tihendipindadele koguneda.
3. Ärge käitage ahju, kui see on kahjustatud. Väga oluline on, et ahju uks sulguks korralikult ja uks, hinged, lukustus, tihendid ja tihenduspinna ei oleks kahjustatud.
4. Ärge proovige ahju ise remontida või reguleerida.

SISUKORD

OLULISED OHUTUSJUHISED	3
PAIGALDAMINE	10
RAADIO SEGAMINE	11
MAANDUSJUHISED	11
TEHNILISED ANDMED	11
AHI JA TARVIKUD	12
JUHTPANEEL	13
ENNE AHJU KASUTAMIST	14
KELLA SEADISTAMINE	14
MIKROLAINETEGA TOIDUVALMISTAMINE	15
KIIRSTART	16
GRILLIGA KÜPSETAMINE*	16
MIKROLAINED + GRILL*	16
AUTOMAATMENÜÜ	17
AUTOMAATNE SULATAMINE	18
AUTOMAATNE TAASKUUMUTAMINE*	18
KÖÖGITAIMER	18
ELEKTRIENERGIA SÄÄSTMISE FUNKTSIOON	18
VAIGISTAMISFUNKTSIOON	19
TURVALUKK	19
LAPSELUKK	19
PUHASTAMINE JA HOOLDAMINE	20
SOBIVAD AHJUNÕUD	21
NÕUANDED MIKROLAINETEGA TOIDUVALMISTAMISEKS	22
NÕUANDED SULATAMISEKS	24
NÕUANDED SOOJENDAMISEKS	25
TÖRKETUVASTUS	26
ENNE ABI SAAMISEKS HELISTAMIST	27

* - Ainult grilliga mudelite puhul.

OLULISED OHUTUSJUHISED

LUGEGE HOOLIKALT LÄBI JA HOIDKE TULEVASEKS UUESTI LÄBIVAATAMISEKS ALLES

Süttimisohu vältimine. Mikrolaineahju ei tohi jätta selle töötamise ajaks järelvalveta. Liiga kõrged võimsustasemed või liiga pikad valmistamisajad võivad toidu üle kuumutada, mis oma korda võib viia süttimiseni.

Antud ahi on mõeldud kasutamiseks ainult köögi tööpinna peal. Seade ei ole mõeldud köögimööblisse sisse integreerimiseks. Ärge asetage seadet kapi sisse.

Pistikupesa peab alati olema kergesti kättesaadav, et seadet oleks hädaolukorras võimalik lihtsalt vooluvõrgust lahti ühendada.

Vahelduvvooluvarustus peab olema 230–240 V, 50 Hz, vähemalt 10 A vooluringi kaitsme või vähemalt 10 A vooluringi aהלakatkestajaga. Tuleb luua ainult seda seadet teenindav eraldi vooluring.

Ärge asetage ahju kohtadesse, kus tekitatakse kuumust. Näiteks, tavalise ahju läheduses. Ärge paigaldage ahju kõrge õhuniiskusega piirkondadesse või kohtadesse, kus võib koguneda kondensaati. Ärge paigaldage ahju õue.

Suitsu täheldamisel lülitage ahi välja või eraldage vooluvõrgust ning hoidke ahju uks leekide summutamiseks suletud.

Kasutage ainult mikrolaineahjus kasutamiseks sobivaid anumaid ja nõusid. Nõud tuleb üle kontrollida veendmaks nende sobilikkuses mikrolaineahjus kasutamiseks. Toidu kuumutamisel plastik- või paberpakendis tuleb nende võimaliku süttimisohu tõttu ahjul valmistamise käigus silm peal hoida.

Puhastage lainejuhi kate ja ahju õõnsus. Need peavad

olema kuivad ja rasvast puhtad. Kogunenud rasv võib üle kuumeneda ning hakata suitsema või süttida põlema.

Ärge pange kergesti süttivaid materjale ahju või ventilatsioonivahendite lähedusse.

Ärge katke ventilatsioonivahendeid kinni.

Eemaldage toidult ja toidupakenditelt kõik metallist ja traadist kinnitused jms. Metallpindadel tekkiv kaarlekk võib põhjustada süttimise.

Ärge kasutage mikrolaineahju fritüürimise jaoks õli kuumutamiseks. Temperatuuri ei ole võimalik kontrollida ning õli võib süttida põlema.

Popkorni valmistamiseks kasutage ainult spetsiaalseid mikrolainetega popkornivalmistajaid.

Ärge kasutage ahju sisemust toidu või muude esemete hoidmiseks.

Kontrollige ahju käivitamise järel üle selle seadistused ja veenduge, et ahi töötab nii nagu soovitud.

Ärge jätke töötavat ahju järelvalveta.

Ülekuumenemise ja süttimise vältimiseks tuleb suure suhkru- ja rasvasisaldusega toitude, näiteks vorstide või kookide, valmistamisel või taaskuumutamisel olla äärmiselt tähelepanelik. Tutvuge kasutusjuhendis vastavate näpunäidetega.

Vigastumisohtu vältimine. HOIATUS!

Ärge kasutage ahju, kui see on kahjustatud või selle töös on tõrkeid. Kontrollige enne kasutamist järgmisi punkte:

- a) veenduge, et uks sulgub korralikult ning ei ole kaardus või kõveriti;
- b) kontrollige ja veenduge, et hinged ja ukse turvalukud pole purunenud ega lahti;
- c) veenduge, et uksetihendid ega tihenduspinna ei ole kahjustatud;

- d) veenduge, et ahju sees ega uksel ei ole auke;
- e) veenduge, et toitejuhe ega pistik ei ole kahjustatud.

Kui uks või uksetihendid on kahjustatud, ei tohi ahju kasutada kuni see on kompetentse isiku poolt ära parandatud.

Ärge mitte kunagi ahju ise reguleerige, parandage ega muutke. Kõikidele teistele, peale asjatundjatest isikute, on igasugused hooldus- ja remonditööd, millised hõlmavad mikrolainete eest kaitset pakkuva katte eemaldamist, ohtlikud.

Ärge kasutage ahju, kui selle uks on avatud ega muutke ahjuukse turvalukke mingilgi moel. Ärge kasutage ahju, kui uksetihendi ja tihenduspinde vahel on mõni ese.

Ärge laske uksetihenditele ja ukse ümber asuvatele pindadele koguneda rasval või mustusel. Puhastage ahju regulaarselt ning eemaldage kõik kogunenud toidujäägid.

Järgige peatükis „Hooldamine ja puhastamine“ toodud juhiseid. Ahju puhtana mitte hoidmine võib viia pindade kahjustumiseni, mis võib omakorda mõjuda negatiivselt seadme elueale ning tuua kaasa ohuolukorra.

Südamestimulaatoriga kasutajad peaksid pidama nõu oma arsti või südamestimulaatori tootjaga võimalike ettevaatusabinõude suhtes seoses mikrolaineahjudega.

Elektrilöögi vältimine

- Mitte mingil juhul ei tohi te eemaldada seadme välisümb-rist.
- Ärge valage ega sisestage mingeid esemeid ukseleku avadesse või ventilatsioonivadadesse. Kui sinna peaks midagi sattuma, lülitage ahi koheselt välja, tõmmake toitepistik pistikupesast ning võtke ühendust volitatud SHARP-i teenindusagendiga.
- Ärge pange toitepistikut ega -juhet vette või mõnda teise vedelikku.

-
- Ärge laske toitejuhtmel rippuda üle laua või tööpinna ääre.
 - Hoidke toitejuhe kuumutatud pindadest, sealhulgas ahju tagaosast, eemal.
 - Hoidke seade ja selle toitejuhe väljaspool nooremate kui 8 aastaste laste käeulast.
 - Ärge proovige ahju lambipirni ise vahetada ega laske ka teistel, kes ei ole SHARP-i poolt volitatud elektrikud, seda teha. Juhul kui lambipirn läbi põleb, võtke palun ühendust oma edasimüüja või volitatud SHARP-i teenindusagendiga.
 - Kui käesoleva seadme toitejuhe on kahjustatud, tuleb see asendada spetsiaalse juhtmega.
 - Juhtme vahetuse peab teostama volitatud SHARP-i teenindusagent.

Plahvatamise ja ootamatu keemaminemise vältimine.

HOIATUS! Vedelikke ning teisi toiduaineid ei tohi kuumutada suletud anumates, kuna need võivad plahvatada. Jookide kuumutamine mikrolainetega võib viia hilisema ootamatu keema puhkemiseni, mistõttu tuleb anumaga ettevaatlikult ümber käia.

Ärge kasutage suletud nõusid. Eemaldage enne kasutamist kaaned ja sulgurid. Suletud nõud võivad tänu rõhu tõusule plahvatada isegi pärast ahju väljalülitamist.

Olge vedelike mikrolainetega töötlemisel ettevaatlikud. Kasutage laia avaga nõusid, et tekkivad mullid takistusteta välja pääseksid.

Ärge kuumutage vedelikke kitsakaelalistes nõudes nagu näiteks lutipudelites, kuna see võib tipneda kuumutamisel sisu anumast välja purskamise ning põletuste tekkimisega.

Keeva vedeliku ootamatu purskamise ning võimaliku põletuse vältimiseks:

1. ärge kuumutage liiga pika aja jooksul;

2. segage vedelikku enne kuumutamist/taaskuumutamist;
3. soovitatav on panna kuumutamise ajal vedeliku klaasist pulk või mingi muu sarnane (mitte metallist) söögiriist;
4. laske vedelikult kuumutamise järel vähemalt 20 sekundit ahju seista, et vältida viivitusega keema paiskumist.

Ärge valmistage koorega mune ega kuumutage kõvaks keedetud mune mikrolaineahjus, kuna nad võivad plahvatada isegi peale mikrolaineahju välja lülitamist. Purustamata või segamata munade valmistamiseks või taaskuumutamiseks läbistage munakollased ja -valged või vastasel juhul võivad munad plahvatada. Koorige ja viilutage kõvaks keedetud munad enne nende taaskuumutamist mikrolaineahjus.

Torgake enne valmistamist läbi selliste toiduainete nagu kartulite, vorstide ja puuviljade koored ja nahad või vastasel juhul nad võivad plahvatada.

Põletuste vältimine.

HOIATUS! Põletuste vältimiseks tuleb lutipudelite ja lastetoidupurkide sisu enne tarbimist segada või loksutada ning temperatuur üle kontrollida. Põletuste vältimiseks kasutage toidu ahjust väljavõtmisel pajalappe või ahju-kindaid.

- Avage pakendid, popkornivalmistajad, ahju küpsetuskotid jms. aurupõletuste ja ootamatute keemapuhkemiste vältimiseks oma näost ja kätest eemale suunatult. Põletuste vältimiseks kontrollige alati toidu temperatuuri, segage toitu enne serveerimist ning pöörake erilist tähelepanu just imikutele, lastele ja vanuritele antava toitute ja jookide temperatuurile. Ligipääsetavad detailid võivad kasutamise käigus muutuda kuumaks. Hoidke väikesed lapsed seadmest eemal.
- Anuma temperatuur ei peegelda õigesti toidu või joogi tem-

peratuuri; kontrollige toidu temperatuur alati üle.

- Astuge ahju ukse avamisel alati veidi tagasi vältimaks väljuvast aurust ja kuumusest tekkida võivaid põletusi.
- Põletuste vältimiseks lõigake täidisega küpsetised peale kuumutamist auru välja laskmiseks lahti.
- Hoidke lapsed seadme uksest eemal, et nad põletada ei saaks.

Laste poolt valesti kasutamise vältimine. HOIATUS! Luge lastel ilma järelevalveta ahju kasutada ainult juhul, kui neid on vastavalt juhendatud nii, et laps suudab ahju ohutult kasutada ning mõistab vale kasutamisega seotud ohte.

Kui seadet kasutatakse režiimis GRILL, MIX GRILL ja AUTO MENU, võivad lapsed seoses tekkiva kuumusega kasutada ahju ainult täiskasvanute järelevalve all.

See seade pole mõeldud kasutamiseks pärsitud füüsiliste, sensorsete või vaimsete võimetega ega kogemuste ja teadmisteta isikute poolt (sh lapsed), välja arvatud juhul, kui nende ohutuse eest vastutav isik jälgib nende tegevust või on õpetanud seadet kasutama.

Laste tegevust on vaja jälgida selleks, et nad seadmega ei mängiks. Elektroonilise puutepaneeliga mudelitel on olemas lapselukurežiim.

Ärge toetuge ega nõjatuge ahju uksele. Ärge mängige ahjuga ega kasutage seda mänguasjana.

Lastele tuleb õpetada kõiki olulisi ohutusnõudeid: pajalappide kasutamist, toidu katete ettevaatlikku äravõtmist, erilise tähelepanu pööramist toitu krõbedaks muutvatele pakenditele (näiteks ise kuumenevad materjalid), kuna need võivad muutuda eriti kuumaks.

Teised hoiatused

Ärge mitte mingil moel ahju muutke.

Ärge liigutage töötavat ahju.

See seade on mõeldud ainult kodus majapidamises kasutamiseks.

Ahi on ettenähtud ainult kodus toidu valmistamiseks ning seda võib kasutada ainult toidu ja jookide valmistamiseks. Toidu või riiete kuivatamine ning soojenduskottide, susside, švammide, niiske kanga vms kuumutamine võib tuua kaasa vigastus-, süttimis- või põlemisohu. Seade pole sobiv äriliseks ega laboratoorseks kasutamiseks.

Ahju tõrgeteta kasutamine ning kahjustuste vältimine.

Ärge laske ahjul tühjalt töötada. Pruunistusnõud või isekuumeveid materjale kasutades pange pöördalusele alati kuumuskindlast materjalist alus, näiteks portselantaldrik, hoidmaks ära ahju põhja kuumusest tingitud kahjustumine. Valmistamisjuhistes toodud eelkuumutamise aeg ei tohi ületada.

Ärge kasutage ahjunõusid, millised peegeldavad mikrolaineid ning võivad tekitada elektrilist kaarleeki. Ärge pange ahju metallist purke.

MÄRKUS

Ärge kasutage mikrolainetega valmistamisel plastknõusid, kui ahi on veel GRILLI ja KOMBINEERITUD GRILLI režiimide kasutamisest kuum, kuna sellised nõud võivad hakata sulama.

Ülalmainitud režiimide ajal ei tohi plastnõusid kasutada, välja arvatud juhul, kui nõu tootja on öelnud, et need on kasutamiseks sobivad.

Kui te ei ole kindlad, kuidas oma ahju ühendada, pidage palun nõu ametliku kvalifitseeritud elektrikuga.

Seadme tootja ega edasimüüja ei aktsepteeri vastutust elektriühenduste tegemise nõuetest kinni mitte pidamisest tingitud ahju kahjustuste või kehavigastuste eest.

Ahju seintele ning ukse tihenditele ja tihenduspiindadele võib

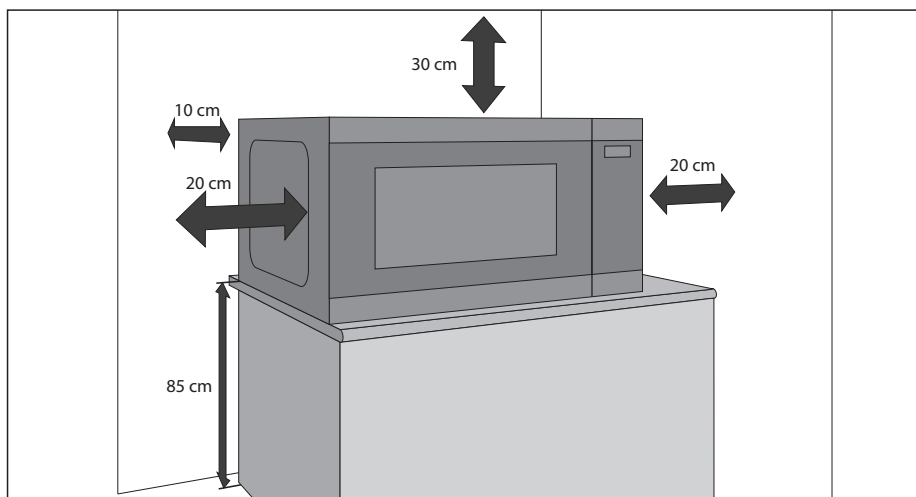
aegajalt tekkida veeauru või veetilkasid. Tegemist on normaalse nähtusega ning ei anna tunnistust mikrolainete lekkimisest või seadme rikkest.



See sümbol näitab, et pinnad võivad kasutamise käigus muutuda kuumaks.

PAIGALDAMINE

1. Eemaldage ahju seest kõik pakkematerjalid ning eemaldage ahju korpuse pinnalt võimalik kaitsekile.
2. Kontrollige ahju tähelepanelikult võimalike kahjustusmärkide suhtes.
3. Asetage ahi kindlale, tasasele pinnale mis on piisavalt tugev, et kanda ahju kaalu ning ahjus valmistatava raskeima eseme kaalu. Ärge asetage ahju kappi.
4. Valige tasane pind, kus on sisse- ja väljalaskevadele piisavalt vaba ruumi. Vt esilehel toodud pilti. Seadme taga- pind tuleb paigutada vastu seina.
 - Minimaalne paigalduskõrgus on 85 cm.
 - Mikrolaineahju külgede ja kõrval asuvate seinte või esemete vahele peab jääma vähemalt 20 cm vaba ruumi.
 - Jätke ahju kohale vähemalt 30 cm vaba ruumi.
 - Ärge eemaldage ahju all asuvaid jalgu.
 - Sisse- ja/või väljalaskevade ummistamine võib ahju kahjustada.
 - Asetage ahi raadiotest ja teleritest võimalikult kaugemale. Mikrolainete töötamine võib põhjustada häireid raadio- ja telesaadete vastuvõtus.



5. Ühendage ahju pistik kindlalt standardsesse (maandatud) pistikupesasse.

HOIATUS!

Ärge asetage ahju kohtadesse, kus tekitatakse kuumust, suurt õhuniiskust või niiskust (näiteks tavalise ahju lähedale või peale) või kergesti süttivate materjalide lähedale (näiteks kardinad).

Ärge ummistage ega katke kinni õhutusavasid.

Ärge asetage ahju peale esemeid.

Ärge puudutage mikrolaineahju välispinda töötamise ajal või vahetult pärast seda, kuna välispind võib olla kuum.

RAADIO SEGAMINE

Mikrolaineahju kasutamine võib põhjustada häireid raadio, teleri vms seadmete töös. Segamise korral võib järgmiste meetmete abil mõju vähendada või sootuks kõrvaldada.

1. Puhastage ahju ukse ja sisemuse kokkupuuteala.
2. Muutke raadio või teleri antenni suunda.
3. Paigutage mikrolaineahi vastuvõtja suhtes mõnda teise kohta.
4. Ühendage mikrolaineahi mõnda erinevasse pistikupesasse, nii et mikrolaineahi ja vastuvõtja ei asuks samas vooluringis.

MAANDUSJUHISED

Seade peab olema maandatud. Ahju toitejuhtmel on maandussoon ja vastava kontaktiga pistik. Pistik tuleb ühendada vooluvõrgu pistikupesasse, mis on korralikult paigaldatud ja maandatud. Lühise korral vähendab maandus elektrilöögiohtu, pakkudes elektrivoolule liikumiseks varutee. Soovitav oleks, et ahju varustamiseks kasutatakse eraldi vooluringi.



HOIATUS! Maanduspistiku vale kasutamine võib põhjustada elektrilöögi.

MÄRKUS

1. Kui teil on maanduse või elektrijuhiste osas küsimusi, pidage nõu kvalifitseeritud elektri- või hooldustehnikuga.
2. Seadme tootja ega edasimüüja ei aksepteerii vastutust elektriuhenduste tegemise nõuetest kinni mitte pidamisest tingitud ahju kahjustuste või kehavigastuste eest.

Teie mikrolaineahju toitejuhe on järgmiste värvikoodidega juhtmed:

Roheline ja kollane = MAANDUS

Sinine = NEUTRAAL

Pruun = VOOL

TEHNILISED ANDMED

Mudeli nimetus:	YC-PS204A	YC-PS234A	YC-PS254A	YC-PG204A	YC-PG234A	YC-PG254A	YC-PG284A
Vahelduvvooluvõrgu pingeline	230–240 V, 50 Hz üks faas						
Vooluringi kaitse/ahelakatkestaja	10 A						
Võimsus:	Mikrolainetega	700 W	900 W	900 W	700 W	900 W	900 W
	Märkused				900 W	1000 W	1000 W
	Välja lülitatud režiim	<0,5 W					
	Energiasäästurežiim	>0,5 W					
	Vajalik vahelduvvoolu võimsus:	1200 W	1400 W	1400 W	1400 W	1400 W	1400 W
Mikrolainete sagedus	2450 MHz*						
Välismõõtmed (L) x (K) x (S) mm	455 x 274 x 334	483 x 281 x 377	483 x 281 x 403	455 x 274 x 345	483 x 281 x 395	483 x 281 x 403	539 x 309 x 441
Ahju sisemuse mõõtmed (L) x (K) x (S)** mm	315 x 198 x 297	340 x 220 x 320	340 x 220 x 344	315 x 198 x 297	340 x 220 x 320	340 x 220 x 344	354 x 220 x 358
Ahju mahutavus	20 liitrit**	23 liitrit**	25 liitrit**	20 liitrit**	25 liitrit**	25 liitrit**	28 liitrit**
Pöordaluse läbimõõt	245 mm	270 mm	270 mm	245 mm	270 mm	270 mm	325 mm
Grillresti suurus (W) x (D) mm				190 x 79	80 x 208	80 x 208	89 x 285
Kaal	umb. 10,5 kg	umb. 12,9 kg	umb. 13,5 kg	umb. 10,9 kg	umb. 13,9 kg	umb. 13,7 kg	umb. 16,6 kg
Ahju lamp (LED-tüüpi)	1,5 W						

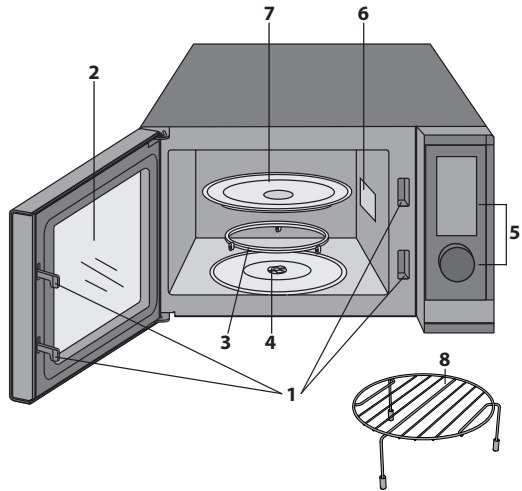
* - See toode vastab Euroopa standardi EN55011 nõuetele. Vastavalt sellele standardile on käesolev toode klassifitseeritud kui 2 grupi, B klassi seade. Grupp 2 tähendab, et seade tekitab toidu kuumtöötlemise eesmärgil sihilikult elektromagnetilise kiirguse vormis raadiosageduslikku energiat. Klass B seade tähendab, et seade on sobiv kodumajapidamistes kasutamiseks.

** - Sisemahutavus on arvestatud suurima laiuse, sügavuse ja kõrguse alusel. Tegelik toidu tarbeks kasutatav mahutavus on sellest väiksem.

PIDEVA PARENDAMISSTRATEEGIA ÜHE OSANA JÄTAME ENDALE ÕIGUSE MUUTA DISAINI JA TEHNILISI ANDMEID ILMA SELLEST EELNEVALT TEAVITAMATA.

AHI JA TARVIKUD

1. Ukse turvalukustusüsteem
2. Ahju aken
3. Rullikalus
4. Pöördaluse liitmik
5. Pöördnupp ja juhtnupud
6. Lainejuhi kate (mitte eemaldada)
7. Klaasist alus
8. Grillrest mudelitele YC-PG204A, YC-PG234A, YC-PG254A ja YC-PG284A
9. Ventilatsiooniavad
10. Väliskorpus
11. Toitejuhe



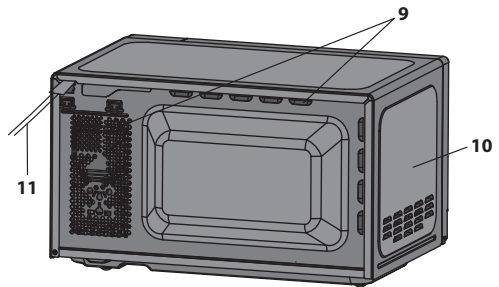
Kontrollige, et seadmega oleksid kaasas järgmised tarvikud:

Ainult grilliga ahjud:

- **Grillrest** – kasutamiseks vaid juhul, kui kasutatakse grillfunktsiooni.
- Grillrest on ettenähtud kasutamiseks ainult grilliga ahjudes. ÄRGE kasutage resti, kui kasutate toiduvalmistamiseks mikrolaineid.
- Grillresti kasutamise kohta vt lähemalt kesoleva juhendi grillimispeatükkidest.

Ärge puudutage grilli ajal, kui see on kuum

MÄRKUS: tarvikuid valides öelge kaks asja: osa nimi ja mudeli nimi.



MÄRKUSED

- Rasvaste toitude ilma katteta küpsetamise järel tehke ahju sisemus alati põhjalikult puhtaks – need peavad olema kuivad ning rasvast puhtad. Kogunenud rasv võib üle kuumeneda ning hakata suitsema või süttida põlema.
- Mikrolainetega valmistamisel asetage toidunõud alati pöördalusele.
- ÄRGE kasutage grillresti, kui kasutate toiduvalmistamiseks mikrolaineid.



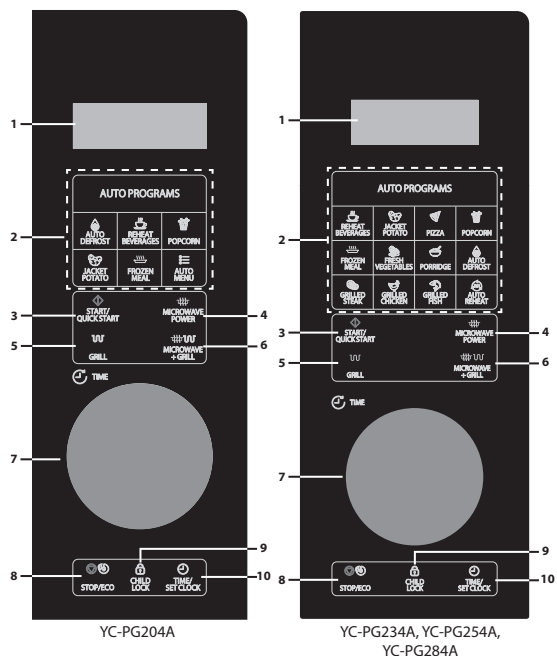
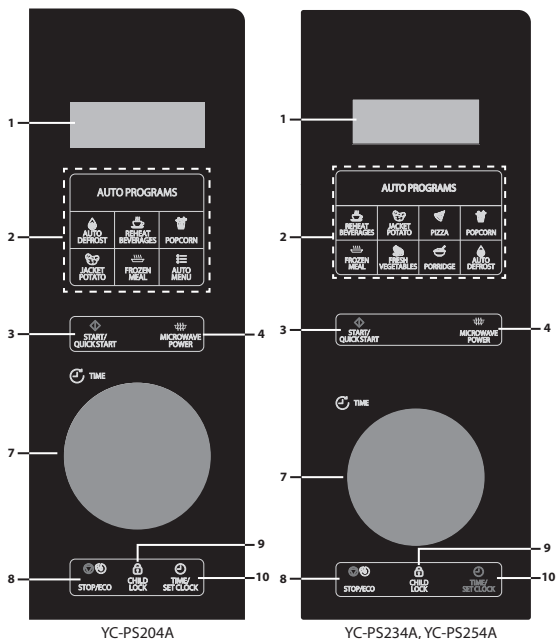
HOIATUS!



See sümbol näitab, et pinnad võivad kasutamise käigus muutuda kuumaks. Uks, väliskest, ahju sisemus, tarvikud ja nõud võivad kasutamise käigus muutuda väga kuumaks. Kasutage põletuste vältimiseks alati pakse ahjukindaid.

JUHTPANEEL

- DIGIDISPLEI** – näitab valmistamisaega, võimsust, näidikuid ja kellaega.
- AUTOMAATMENÜÜ nupud** – vajutage automaatse valmistamismenüü valimiseks. (Kasutamise kohta vt lisateavet lk 17).
- START/QUICK START** – (lk 16).
- MICROWAVE POWER** – vajutage mikrolainete võimsustaseme valimiseks. (Lk 15).
- GRILL** – vajutage grilliga küpsetusprogrammi valimiseks. (Lk 16).
- MICROWAVE+GRILL** – vajutage mikrolainete ja grilliga kombineeritud küpsetusprogrammi valimiseks. (Lk16).
- PÖÖRDNUPP** – pöörake erinevate funktsioonide seadistamiseks kas päri- või vastupäeva.
- STOP/ECO** – vajutage üks kord, et toiduvalmistamine peatada, vajutage kaks korda, et toiduvalmistamine üldse tühistada. Kasutage elektrienergia säästurežiimi valimiseks. (Lk 18).
- CHILD LOCK** – lapslukk. (Lk 19).
- TIME/SET CLOCK** – kasutage kellaaja seadistamiseks. Kasutage taimerifunktsiooni seadistamiseks. (Lk 14).



ENNE AHJU KASUTAMIST

Ahju esmakordsel vooluvõrku ühendamisel kostub piiks ja displeile kuvatakse „1: 00“. Ahju korrektseks toimimiseks ei ole ilmingimata vaja kella seadistada. Kella seadistamiseks järgige käesolevas kasutusjuhendis peatükis „**Kella seadistamine**“ toodud juhiseid.

Uue seadme grilli esmakordsel kasutamisel võib eralduda vähesel määral suitsu ja lõhna. Selleks, et nii ei juhtuks toiduvalmistamise ajal, kasutage grillifunktsiooni umbes 20 minutit ilma toitu valmistamata.

- Pärast ukse avamist ja sulgemist lülitub ahju ooterežiimi. Kui 1 minuti vältel ühtegi nuppu ei vajutata, jääb displei põlema, kuid nupud enam ei toimi. Uuesti ooterežiimi lülitumiseks avage ja sulgege seadme uks.
- Kui toiduvalmistamise ajal vajutatakse üks kord nuppu **STOP/ECO**, peatub toiduvalmistamistsükkel. Toiduvalmistamise jätkamiseks vajutage nuppu **START/QUICK START**. Kui nuppu **STOP/ECO** vajutatakse kaks korda, tühistatakse toiduvalmistamine.
- Kui ahju konkreetse funktsiooni jaoks programmeerides jääb kahe nupuvajutuse vahele rohkem kui 30 sekundit, naaseb ahi ooterežiimi.
- Toiduvalmistamistsükli lõppemisel kuvatakse displeile „**End**“ ja 2 minuti vältel, või kuni mõnda nuppu vajutatakse või uks avatakse, kostub helisignaal.

KELLA SEADISTAMINE

Ahjul on kell, mida saab kasutada kas 12- või 24-tunni režiimis. Kella seadistamiseks tegutsuge järgmiselt.

1. Ooterežiimis olles vajutage kellaseadistusrežiimi avamiseks vähemalt 3 sekundit nuppu **TIME/SET CLOCK**.
 2. 12- või 24-tunni kellarežiimi valimiseks vajutage nuppu **TIME/SET CLOCK**.
 3. Pöörake tundide valimiseks **PÖÖRDNUPPU**. Salvestamiseks vajutage nuppu **TIME/SET CLOCK**.
 4. Pöörake minutite valimiseks **PÖÖRDNUPPU**. Valitud minutite salvestamiseks ja kellaseadistusrežiimist väljumiseks vajutage nuppu **TIME/SET CLOCK**.
- Ahju tavapärane töötamine ei eelda, et kell oleks seadistatud.
 - Toiduvalmistamisrežiimis kellaaja (kui see on seadistatud) vaatamiseks vajutage nuppu **TIME/SET CLOCK**. Viie sekundi möödudes kuvatakse displeile kellaaja asemel jälle toiduvalmistamisaja pöördlugemine. Köögitaimeri valimisel pole jooksvat kellaega võimalik vaadata.

MIKROLAINETEGA TOIDUVALMISTAMINE

Mikrolainefunktsiooni valimiseks järgige järgnevaid juhiseid.

1. Ooterežiimis võimsustaseme valimiseks vajutage nuppu **MICROWAVE POWER**. Iga kord, kui nuppu vajutada, kuvatakse displeile mikrolainete võimsustase.
2. Soovitud mikrolainete võimsustaseme valimise järel pöörake **PÖÖRDNUPPU** ja valige küpsetusaeg.
3. Valmistamise austamiseks vajutage nuppu **START/QUICK START**.
4. Toiduvalmistamistsükli lõppemisel kuvatakse displeile **End** ja 2 minuti vältel, või kuni mõnda nuppu vajutatakse või uks avatakse, kostub helisignaal.

Järgnev tabel on pelgalt indikatiivne. Teie mikrolaineahjul on 10 võimsustaset: 10%, 20%, 30%, 40%, 50%, 60%, 70%, 80%, 90% ja 100%. Tegelikult väljundvõimsuse teada saamiseks korrutage mikrolainete võimsust võimsustaseme protsendiga.

Nõuanded mikrolainetega toiduvalmistamiseks

Displei	Mikrolainete võimsus	Soovitav kasutamine
P100	100 %	Kasutatakse kiireks valmistamiseks või ülessoojendamiseks, näiteks hautiste, kuumade jookide, köögiviljade jms. puhul.
P-80	80 %	Tihedate toitude (näiteks loomalihahautise) puhul, mis nõuavad tavalise valmistamise juures pikemat valmistamisaega, on liha õrna struktuuri säilitamiseks soovitatav kasutada just seda võimsustaset.
P-60	60 %	Kasutatakse tihedate toitude, näiteks kootide, lihatükide ja praadide, kuid ka õrnade toitude, nagu juustukastmete ja keekside, pikaajaliseks küpsetamiseks.
P-40	40 %	Sulatamine: valige toidu ühtlaseks sulatamiseks just see võimsustase. Antud võimsustase on väga sobiv ka riisi, pasta, klimpide ja munaröa valmistamiseks.
P-20	20 %	Ettevaatlikuks sulatamiseks, näiteks kreemikoogi või kondiitritoodete puhul.

- Toiduvalmistamise ajal saate küpsetusvõimsust vaadata, vajutades pikalt nuppu **MICROWAVE POWER**.
- Pikim valmistamisperiood on 95 minutit.

KIIRSTART

Kui teil on vaja küpsetada 100% võimsusega, vajutage ooterežiimis olles lihtsalt nuppu **START/QUICK START**. Iga nupu **START/QUICK START** vajutamine lisab valmistamisajale 30 sekundit.

GRILLIGA KÜPSETAMINE*

Ahju ülaosas asuval grillimise kuumutuselemendil on vaid üks võimsusseadistus, mis on tõhus ja säästev. Grill sobib suurepäraselt peekoni, suitsuliha, kalapulkade ja teekookide küpsetamiseks. Kasutage grilliresti ainult väikeste toiduainete, näiteks peekoni ja vorstide grillimiseks. Pöörake toiduained poole grillimisaja möödudes ümber. Toidu võib panna otse restile või küpsetusvormile või kuumuskindlale taldrikule. Selleks, et rasv küpsetatavast toidust maha ei tilguks, asetage grilliresti alla sobiv alus. Haudenõus toidu pruunistamiseks saab grilliresti kasutada, kui nõu on piisavalt madal. Sellised nõud on aga siiski soovitatav panna otse pöördalusele, et pruunistamiseks veidi lisaajaga saada. Grilliresti pole grillimiseks võimalik kasutada.

Grillifunktsiooni kasutamiseks tegutsege järgmiselt.

1. Grillifunktsiooni valimiseks vajutage ooterežiimis olles nuppu **GRILL**. Displeile kuvatakse „**Grill**“
2. Pöörake **PÖÖRDNUPPU** ja valige küpsetusaeg.
3. Valmistamise austamiseks vajutage nuppu **START/QUICK START**.
4. Toiduvalmistamistsükli lõppemisel kuvatakse displeile **End** ja kahe minuti vältel, või kuni mõnda nuppu vajutatakse või uks avatakse, kostub helisignaal.

* - Ainult grilliga mudelite puhul.

MIKROLAINED + GRILL*

Mikrolainete ja grilli funktsiooniga on võimalik toitu kiirelt küpsetada ja pruunistada. Mikrolainete ja grilli funktsiooni kasutamiseks tegutsege vastavalt järgmistele juhistele.

1. Vajutage ooterežiimis üks või kaks korda nuppu **MICROWAVE + GRILL**, et valida „Co-1“ või „Co-2“.
2. Pöörake **PÖÖRDNUPPU**, et valida küpsetusaeg.
3. Alustamiseks vajutage nuppu **START/QUICK START**.
4. Toiduvalmistamistsükli lõppemisel kuvatakse displeile **End** ja 2 minuti vältel, või kuni mõnda nuppu vajutatakse või uks avatakse, kostub helisignaal.

Funktsioon Mikrolained + Grill

Displei	Väljundvõimsus	Soovitatav kasutamine
Co-1	70% grill / 30% mikro.	Kanatikid, kana rinnatükk, sealihalõigud
Co-2	56% grill / 44% mikro.	Terve kana

- Maksimaalne valmistamisajaga on grilli puhul 95 minutit.
- Grillimise käigus tekkiva suitsu ja lõhnade eemaldamiseks avage aken või lülitage sisse köögi õhupuhasti. Tegemist on normaalse nähtusega, mitte ahju rikkega.
- Küpsetamise ajal on teil võimalik kontrollida hetke küpsetusvõimsust, puudutades selleks nuppu **MICROWAVE + GRILL**.
- Grillifunktsiooni kasutamisel lülitub grill ülekuumenemise vältimiseks regulaarsete intervallide järel sisse ja välja.
- Funktsiooni MIKROLAINED+GRILL kasutamisel võib sobivale toidunõule asetatud toidu otse ahju pöördalusele või siis grillirestile asetada.

HOIATUS! Uks, väliskest, ahju sisemus ja tarvikud võivad kasutamise käigus muutuda väga kuumaks. Kasutage põletuste vältimiseks alati pakse ahjukindaid.

* - Ainult grilliga mudelite puhul.

AUTOMAATMENÜÜ

Mugavad automaatprogrammid võimaldavad valmistada toitu kiirelt ja tõhusalt vaid mõne nupuvajutusega. Programmi ega selle kestust pole vaja valida, piisab vaid vajalikule automaatvalmistamise nupule vajutamisest, **PÖÖRDNUPUGA** kaalu / tükide arvu sisestamisest ja seejärel nupu **START/QUICK START** vajutamisest.

Näide – kahe koorega kartuli valmistamine

1. Avage seadme uks ja asetage toit kasutatava küpsetustsükli japoks sobivas ahjunõus ahju.
2. Sulgege uks.
3. Vajutage üks kord nuppu **JACKET POTATO**.
4. Pöörake **PÖÖRDNUPPU** ja sisestage kartulite arv.
5. Vajutage nuppu **START/QUICK START**.
6. Toiduvalmistamistsükli lõppemisel kuvatakse displeile **End** ja 2 minuti vältel, või kuni mõnda nuppu vajutatakse või uks avatakse, kostub helisignaal.

Automaatse valmistamise menüüd:

Automaatprogramm	Suurus/kaal
Frozen Meal (Külmutatud toit) Auto Defrost (Automaatne sulatamine) Auto Reheat (Automaatne taaskuumutamine)	Valige PÖÖRDNUPPU pöörates kaal. Frozen Meal (Külmutatud toit) ja Auto reheat (Auto Reheat (Automaatne taaskuumutamine) (200 kuni 800 g), Auto Defrost (Automaatne sulatamine) (100 kuni 1800 g)
Reheat Beverages (Jookide kuumutamine)	Valige PÖÖRDNUPPU pöörates tasside arvuks (200 ml tass) 1 kuni 3 tassi.
Jacked Potato (koorega kartul)	Valige PÖÖRDNUPPU pöörates kartulite arvuks 1 või 2 kartulit (230 g kartul).
Pizza (Pitsa)	Valige PÖÖRDNUPPU pöörates pitsa kaal (150 g / 300 g / 450 g).
Popcorn (Popkorn)	Valige PÖÖRDNUPPU pöörates popkornipakkide arv (paki kaal 100 g).
Fresh Vegetables (Värsked köögiviljad)	Valige PÖÖRDNUPPU pöörates köögiviljade kaal (200 kuni 600 g).
Porridge (Puder)	Valige PÖÖRDNUPPU pöörates pudru kaal (50 kuni 150 g).
Grilled Steak (Grillsteik) (ainult grilliga mudelid)	Valige PÖÖRDNUPPU pöörates steigi kaal (200 kuni 600 g).
Grilled Chicken (Grillkana) (ainult grilliga mudelid)	Valige PÖÖRDNUPPU pöörates kana kaal (200 kuni 600 g).
Grilled Fish (Grillitud kala) (ainult grilliga mudelid)	Valige PÖÖRDNUPPU pöörates kala kaal (200 kuni 600 g).

- Automaatvalmistamise tulemus sõltub sellistest teguritest, nagu toidu kuju ja suurus, teie isiklikud eelistused teatud toitude valmistamisastme osas ja kuidas toit on ahju asetatud. Kui valmistamistulemus pole rahuldav, muutke vastavalt valmistamisaega.

Märkus: nuppu Auto Menu kasutatakse ainult mudelitel YC-PG204A ja YC-PS204A. Iga kord, kui vajutatakse nuppu Auto Menu, näitab displei vastaval eeltoodud tabelile automaatprogrammi. Soovitud automaatmenüü leidmisel pöörake **PÖÖRDNUPPU**, et valida valmistatava toidu kaal.

AUTOMAATNE SULATAMINE

Automaatne sulatamine võimaldab teil toitu kaalu alusel sulatada. Pärast toidukategooria ja kaalu programmeerimist valitakse sulatamise kestus ja vajalik võimsustase juba automaatselt. Külmutatud toidu võimalik kaal peab jääma vahemikku 100 g kuni 1800 g.

1. Vajutage ooterežiimis olles nuppu **AUTO DEFROST**.
2. Valige **PÖÖRDNUPPU** pöörates sulatatava toidu kaal.
3. Sulatamise alustamiseks vajutage nuppu **START/QUICK START**.
4. Kui ahi sulatamise ajal seiskub, pöörake toit ühtlase sulatamise saavutamiseks ümber ja vajutage järelejäädud aja vältel sulatamiseks nuppu **START/QUICK START**.
5. Sulatamistsükli lõppemisel kuvatakse displeile „End“ ja kahe minuti vältel, või kuni mõnda nuppu vajutatakse või üks avatakse, kostub helisignaal.

AUTOMAATNE TAASKUUMUTAMINE*

Ahi võimaldab teil toitu taaskuumutada kasutaja sisestatud kaalu alusel. Pärast toidukategooria ja kaalu programmeerimist valitakse taaskuumutamise kestus ja vajalik võimsustase automaatselt. Taaskuumutatava toidu võimalik kaal peab jääma vahemikku 100 g kuni 800 g.

1. Vajutage ooterežiimis olles nuppu **AUTO REHEAT**.
2. Valige **PÖÖRDNUPPU** pöörates taaskuumutatava toidu kaal.
3. Vajutage nuppu **START/QUICK START**.
4. Toiduvalmistamistsükli lõppemisel kuvatakse displeile **End** ja 2 minuti vältel, või kuni mõnda nuppu vajutatakse või üks avatakse, kostub helisignaal.

* - Ainult grilliga mudelite puhul.

KÖÖGITAIMER

Ahjul on köögitaimer, loeb valitud ajast aega maha.

1. Vajutage ooterežiimis üks kord nuppu **TIME/SET CLOCK**.
2. Valige **PÖÖRDNUPPU** pöörates vajalik aeg. Pikim võimalik aeg on 95 minutit.
3. Kinnitamiseks vajutage nuppu **START/QUICK START**.
4. Displei loendab valitud ajast lõpuni jäänud aega maha.
5. Kui displei jõuab nulli, kostub helisignaal.

Köögitaimerit on võimalik kasutada ka küpsetusrežiimis. Selleks tegutsuge toidu valmistamise ajal vastavalt järgnevalt kirjeldatud tegevustele. Pärast köögitaimeri aktiveerimist ilmub see 5 sekundiks displeile ja asendub seejärel toiduvalmistamise pöördlugemistaimeri näiduga. Taimeri uuesti vaatamiseks vajutage üks kord nuppu **TIME/SET CLOCK** – köögitaimer kuvatakse jälle 5 sekundiks ja seejärel taastub uuesti toiduvalmistamise pöördlugemine.

- Programmi **TIMER** tühistamiseks vajutage nuppu **STOP/ECO** ja displeile kuvatakse kella aeg.
- Pärast küpsetamistsükli käivitamist saab köögitaimerit käivitada, järgides eelkirjeldatud tegevusi.

ELEKTRIENERGIA SÄÄSTMISE FUNKTSIOON

See funktsioon võimaldab säästa elektrienergiat ajal, mil seadet ei kasutata. Ooterežiimis olles funktsiooni aktiveerimiseks vajutage 3 sekundit nuppu **STOP/ECO**: displei kustub ja ahi lülitub elektrienergia säästmise režiimi. Elektrienergia säästmise režiimi tühistamiseks vajutage mistahes nuppu või avage ja sulgege ahju uks.

VAIGISTAMISFUNKTSIOON

Vaigistamisnupuga on võimalik vaigistada kõiki mikrolaineahju tekitatavaid helisid. Vaigistamisrežiimi valimiseks vajutage üks kord nuppu **CHILD LOCK**: displeile kuvatakse 5 sekundiks kirje „**OFF**“. Vaigistamisrežiimis ei järgne nuppude vajutamisele mingeid helisid.

Vaigistamise funktsiooni väljalülitamiseks vajutage üks kord **CHILD LOCK** nuppu, ekraanil kuvatakse 5 sekundiks "**on**", mis näitab, et heli on uuesti sisse lülitatud.

Kui vaigistamisfunktsioon on aktiveeritud ja ahi lahutatakse vooluvõrgust, tühistatakse see vooluvarustuse taastumisel.

TURVALUKK

See on automaatne funktsioon, mille eesmärgiks on hoida ära ahju kasutamine järelvalveta laste poolt. Kui ooterežiimis oleva ahju puhul ei tehta ühe minuti jooksul ühtegi toimingut, lülitub ahi automaatselt turvalukurežiimi ja displeile kuvatakse „**Loc**“. Lukustatud olekus on kõik nupud deaktiveeritud. Mis tahes nupule vajutamisel ilmub displeile 5 sekundiks lukunäidik, tuletades kasutajale meelde, et esmalt tuleb turvalukk tühistada.

Turvaluku välja lülitamiseks avage ja sulgege lihtsalt mikrolaineahju uks. Nupud hakkavad uuesti toimima ja lukustusnäidik kustub.

LAPSELUKK

LAPSELUKU aktiveerimiseks vajutage nuppu **CHILD LOCK** 3 sekundit: kostub piiks ja displeile kuvatakse kirje „**Loc**“. Ahju LAPSELUKK on nüüd aktiveeritud. Selles režiimis näitab displei kellaega. Mistahes nupu vajutamisel või ukse avamisel kuvatakse displeile 5 sekundiks kirje „**Loc**“.

LAPSELUKU tühistamiseks vajutage nuppu **CHILD LOCK** 3 sekundit kuni kostub pikk piiks.

PUHASTAMINE JA HOOLDAMINE

- Puhastamise ajaks lülitage ahi välja ja eraldage toitejuhe pistikupesast.
- Hoidke ahju sisemus puhtana. Kui toidupritsmes või maha läinud vedelikud jäävad ahju külgedele, üla- ja alaosa külge, pühkige seinad niiske lapiga puhtaks. Väga märdunud ahju korral võite kasutada nõrgatoimelist pesuvahendit. Vältige pihustite ja teiste tugevatoimeliste vahendite kasutamist. Need võivad ukse pinda määrida, tekitada triipe või tuhmistada välispinda.
- Ahju välispinda võib puhastada niiske lapiga. Ahju sees asuvate töötavate osade kahjustamise vältimiseks ei tohi lasta veel ventilatsiooniavadesse tungida.
- Pühkige ust ja akent mõlemalt poolt, uksetihendeid ja kõrvalasuvaid osi sageli niiske lapiga, et eemaldada sealt kõik toidupritsmes ja -plekid.
- Ärge kasutage abrasiivseid puhastusvahendeid.
- Ärge kasutage puhastamiseks auru.
- Ärge laske juhtpaneelil saada märjaks. Puhastage pehme ja niiske lapiga. Juhtpaneeli puhastamisel jätke ahju uks lahti, et vältida seadme juhuslikku sisse lülitumist.
- Kui ahju ukse sisse või välispinna ümber koguneb auru, pühkige see pehme lapiga ära. See võib juhtuda, kui mikrolaineahju kasutatakse kõrge õhuniiskuse tingimustes. Tegemist ei ole rikkega.
- Saastumise ning võimaliku kaarlahenduse/kahjustuse vältimiseks tuleb pöördalust, pöördaluse tuge ja liitmikku regulaarselt puhastada. Selleks pühkige lihtsalt nõrgatoimelise puhastusvahendiga.
- Ahjust lõhnade eemaldamiseks pange ahju mikrolaineahjus kasutamiseks sobiv kauss veega, kuhu on lisatud ühe sidruni mahl koos koorega. Kuumutage mikrolainetega 5 minutit. Pühkige põhjalikult üle ja kuivatage pehme lapiga.
- Kui ahju valgusti läheb töökorrast, võtke abi saamiseks ühendust klienditeenindusega.
- Ahju tuleb puhastada regulaarselt ja kõik toidujäägid tuleb eemaldada. Ahju puhtana mitte hoidmine võib viia pindade kahjustumiseni, mis võib omakorda mõjuda negatiivselt seadme elueale ning tuua kaasa ohtliku olukorra.
- Ärge visake seadet ära koos tavalise olmeprügiga. Järgige seda tüüpi toote utiliseerimisel kehtivaid reegleid.

SOBIVAD AHJUNÕUD

1. Mikrolainetega kasutamiseks enim sobivad nõud on mikrolainetele läbipaistvad ja lasevad energial läbi nõu toitu kuumutama pääseda.
2. Mikrolained ei suuda läbistada metalli, mistõttu ei saa kasutada nõusid, millel on metallist äärised või kaunistused.
3. Ärge kasutage mikrolainetega valmistamisel vanapaberist valmistatud tooteid, kuna need võivad sisaldada väikeseid metalliosi, mis võivad põhjustada sädemeid ja/või süttimist.
4. Soovitav on eelistada neljakandilistele nõudele ovaalseid või ümmargusi, kuna nurkades kipub toit üleküpsema.
5. Esiletungivate alade üleküpsemise vältimiseks võib kasutada alumiiniumfooliumi ribasid. Ärge kasutage neid aga liiga palju ja hoidke fooliumi ja ahju siseseina vahel vähemalt 2,5 cm vaba ruumi.

Järgnev loend on üldine juhis sobivate toidunõude valimisel.

Toidunõu	Mikrolaine- tega ohutu	Märku- sed	Märkus
Pruunistamisnõud	✓ / ✗	✗	Pidage alati kinni tootjate juhistest. Ärge ületage antud kuumutusaeagu. Olge väga ettevaatlikud, kuna need nõud võivad muutuda väga kuumaks.
Portselan ja keraamika	✓ / ✗	✗	Portselan, savist nõud ja glasuuritud savinõud on tavaliselt kasutamiseks sobivad, välja arvatud metallist kaunistustega nõud.
Kuumuskindel klaas	✓	✓	Veenduge alati, et vastav klaasnõu sobib mikrolaineahjus kasutamiseks.
Mittekuumuskindel klaas	✗	✗	
Kuumuskindel keraamika	✓	✓	Veenduge, et keraamiline materjal pole liiga paks ega liiga suure mineraalide sisaldusega.
Mikrolainekindlad plastnõud	✓	✗	Veenduge alati, et plastist toidunõu on sobiv mikrolaineahjus kasutamiseks.
Paberkäterätt	✓ / ✗	✗	Kasutage ainult mikrolaineahjus kasutamiseks soovitatud paberkäterätte.
Klaasnõud, näiteks Pyrex®	✓ / ✗	✓	Ettevaatlik tasub olla õhukeste klaasnõude kasutamisel, kuna need võivad järsu kuumutamise korral puruneda või möraneda.
Metallalus	✗	✓	Mikrolainetega valmistamisel ei ole soovitatav kasutada metallist nõusid, kuna see võib tuua kaasa süttimise.
Metallrest	✗	✓	Mikrolainetega valmistamisel ei ole soovitatav kasutada metallist nõusid, kuna see võib tuua kaasa süttimise.
Alumiiniumfoolium Fooliumnõud	✓ / ✗	✓	Väikeseid alumiiniumfooliumi tükke saab kasutada toidu kaitsmiseks ülekuumenemise eest. Kaarleegi vältimiseks hoidke foolium vähemalt 2,54 cm kaugusel ahju seintest. Fooliumnõusid ei soovitata, kui nende kasutamist ei näe just tootja ette (näiteks Microfoil®); järgige tähelepanelikult toodud juhiseid.
Toidukile	✓	✗	Ei tohiks puutuda vastu toitu ning auru välja laskmiseks tuleb kile läbistada.
Plastik/polüstüreen, näiteks kiirtoidu pakendid	✓	✗	Tasub olla ettevaatlik, kuna mõned nõud koolduvad, sulavad või muudavad värvi kõrgetel temperatuuridel.
Külmutus-/küpsetuskotid	✓	✗	Tuleb auru väljalaskmiseks läbistada. Veenduge, et kotid on mikrolainetega kasutamiseks sobilikud.
Pabertaldrikud/tassid ja köögipaber	✓	✗	Ärge kasutage plast- või metallkinnitusi, kuna need võivad sulada või metalli kaarleegi tõttu süttida.
Õlgedest ja puidust nõud	✓	✗	Kasutage ainult soojendamiseks või niiskuse imamiseks. Tähelepanelik tasub olla ülekuumenemise suhtes, kuna nõud võivad süttida.
Ümbertöödeldud paber ja ajalehepaber	✗	✗	Ärge jätke ahju nende materjalide kasutamisel järelevalveta, kuna ülekuumenemine võib tuua kaasa süttimise. Võib sisaldada metalliosi, mis võivad põhjustada kaarleeki ning vial süttimiseni.



HOIATUS: toidu kuumutamisel plastik- või paberpakendis tuleb võimaliku süttimisohtu tõttu ahju jälgida.

MÄRKUS: ärge jätke töötavat ahju järelevalveta.

NÕUANDED MIKROLAINETEGA TOIDUVALMISTAMISEKS

Mikrolained küpsetavad toitu kiiremini, kui tavaline valmistamine. Seetõttu on heade tulemuste saavutamiseks vajalik pidada kinni kindlatest tehnikatest. Paljud järgnevatest tehnikatest on sarnased tavalise toiduvalmistamise juures kasutatavatega.



HOIATUS! Vedelikke ja toite ei tohi kuumutada suletud anumates või kaanetatud purkides, kuna anuma sees tekib rõhk, mis võib tuua kaasa anuma/purgi plahvatamise.

NÕUANDED TOIDUVALMISTAMISEKS

- Ärge jätke töötavat ahju järelevalveta.
- Veenduge, et kööginõud sobivad mikrolaineahjus kasutamiseks.
- Kasutage ainult mikrolainetega valmistamiseks mõeldud popkorni selleks ettenähtud pakendis (järgige valmistaja juhiseid). Ärge kasutage õli, kui valmistaja ei ole seda just spetsiifiliselt ette näinud ning ärge valmistage popkorni kauem, kui ette nähtud.



HOIATUS! Kui te valmistate soovitud aegadest kauem või kasutate liiga kõrgeid võimsustasemeid, võib toit ülekuumeneda, ära kõrbeda ning äärmuslikel juhtudel isegi süttida ning ahju kahjustada.

Paigutus

Asetage toidu paksemad osad nõude välispidisele äärelle, nt kanakoivad.

Nõude välispidisel äärel asuvad toidud saavad keskel asuvate toitudega võrreldes rohkem energiat, seega küpsevad kiiremini.

Kate

Mikrolainetega valmistamise ajal on teatud toite kasulik kaanega katta.

Kasutage mikrolaineahjule sobivat õhuavadega kilet või kaant.

Läbistamine

Kesta, naha või koorega toidud (näiteks kartulid, kala, kana, vorstid) tuleb enne valmistamist või taaskuumutamist mitmest kohast läbi torgata, kuna toidu sisse koguneda võiv aur või põhjustada toidu plahvatamise.

MÄRKUS: mune ei tasu mikrolaineahjus kuumutada, kuna need võivad isegi pärast valmistamist, st pärast keetmist, praadimist jms, plahvatada.

Segamine, ümber pööramine ja ringi paigutamine

Ühtlase valmistamise jaoks on vajalik toitu valmistamise ajal segada, pöörata ja ümber paigutada. Segage ja paigutage toitu ümber alati väljastpoolt sissepoole.

Laske seista

Seisuaeg on valmistamise järel oluline, kuna see võimaldab kuumusel ühtlaselt üle toidu levida.

Toidu omadused	
Koostis	Suure rasva- või suhkrusisaldusega toidud (näiteks jõulupuding, vormiroad) vajavad lühemat kuumutusaega. Olge ettevaatlik, kuna ülekuumutamine võib tekitada süttimisohu. Kondid toidus juhvivad kuumust, mis võimaldab toidul kiiremini küpseda. Olge ettevaatlik ja veenduge, et toit oleks ühtlaselt küpsenud.
Tihedus	Toidu tihedus mõjutab valmistamiseks vajaminevat aega. Kerged ja poorsed toiduained, nagu leib ja koogid, valmivad kiiremini, kui rasked ja tihedad toidud, näiteks praed ja hautised.
Kogus	Mikrolainete hulk ahjus jääb samaks olenemata, kui palju toitu korraga valmistatakse. Seetõttu tuleb toidu koguse suurenemisel suurendada ka valmistamiseks kuluvat aega (näiteks valmivad neli kartulit kauem, kui kaks).
Suurus	Väikesed toidud ja väikesed toidutükid valmivad kiiremini, kui suured, kuna mikrolained saavad läbistada toitu kõikidest suundadest kuni toidu keskmeni. Ühtlaseks valmimiseks tehke kõik toidutükid ühesuuruseks.
Kuju	Ebaühtlase kujuga toiduained, näiteks kana rinnatükid või koivad, küpsevad nende paksematest kohtadest aeglasemalt. Ühtlase valmimise tagamiseks asetage paksemad osad nõu äärtesse, kus nad saavad rohkem energiat. Ümara kujuga toidud valmivad mikrolainetega valmistamisel ühtlasemalt, kui kandilise kujuga toidud.
Toidu temperatuur	Toidu algne temperatuur mõjutab valmistamiseks kuluvat aega. Jahutatud toitade valmistamine võtab rohkem aega, kui toatemperatuuril olevate toitade valmistamine. Toidunõu temperatuur ei pruugi olla toidu või joogi temperatuuriga sama. Kuumuse ja auru välja laskmiseks lõigake täidistega toidud (näiteks moosipallid) lahti.



HOIATUS! Nägu ja käed. Kandke toitu või toidunõusid ahjust välja võttes ahjukindaid. Hoidke end ahju ukse avamisel eemale, et aur ja kuumus saaksid hajuda. Katteid (näiteks kattetiket) eemaldades, praekotte või popkornipakke avades suunake aur näost ja kätest eemale.



HOIATUS! Kontrollige toidu ja joogi temperatuuri ning segage neid enne serveerimist. Eriti tähelepanelik tuleb olla väikelastele, lastele ja vanuritele toitu serveerides. Põletuste vältimiseks tuleb toidupudelite ja lapsesöögipurkide sisu segada või loksutada ning enne tarbimist tuleb kindlasti temperatuuri kontrollida.

NÕUANDED SULATAMISEKS

Mikrolaineahju kasutamine on kiireim võimalik sulatamisviis. Sulatamine on väga lihtne, kuid põhjaliku sulatamise tagamiseks on vaja pidada kinni järgmistest juhistest.

- Eemaldage enne sulatamist kõik pakendid ja ümbrised.
- Kasutage sulatamiseks mikrolainete võimsustasemeid P-20 kuni P-40.
- Järgnevalt on jagatud täpsemat teavet.

Paigutage ümber

Nõude äärel asetatud toidud sulavad kiiremini, kui keskel asuvad toidud. Seetõttu on oluline sulatamise ajal toitu kuni 4 korda ümber paigutada.

Liigutage tihedalt kokku surutud tükid väljastpoolt sissepoole ja paigutage kattuvad osad ümber.

See tagab, et kõik toiduosad sulavad ühtlaselt.

Eraldage

Külmikust välja võttes võivad toidutükid olla üksteise külge jäänud. Oluline on toit sulatamise ajal võimalikult peatselt üksteisest eraldada

(näiteks peekoniviilud, kanafileed).

Katke kinni

Mõned sulatavad osad võivad muutuda soojaks. Selleks, et need ei muutuks veel soojemaks ega hakkaks küpsema, tuleb sellised alad, näiteks kanakoivad ja -tiivad, katta kinni väikeste fooliumitükkidega, mis peegeldavad mikrolained eemale.

Laske seista

Seismisaeg on vajalik toidu põhjaliku üles sulamise tagamiseks.

Mikrolaineahjust välja võtmisel ei ole sulamine veel lõppenud. Toit peab kinni kaetult veel mõne aja seisma, et tagada ka toidu sisemuse täielik sulamine.

Pöörake ümber

Toitu tuleb sulatamise käigus umbes 4 korda ümber pöörata.

Põhjaliku sulatamise jaoks on see väga oluline.

NÕUANDED SOOJENDAMISEKS

Toitude taaskuumutamisel järgige alljärgnevat juhiseid ja nõuandeid, et tagada toidu põhjalik üles kuumenemine enne selle serveerimist.

Taldrikul olevad toidud

Eemaldage kõik linnuliha- või lihatükid ning kuumutage need eraldi.

Asetage väiksemad toidutükid taldriku keskele, suuremad ja tihedamad toiduosad aga taldriku servale. Katke ventileeritud mikrolaine toidukilega kinni ning kuumutage võimsusega P-50; poole kuumutamise järel segage/ paigutage ümber.

MÄRKUS: veenduge enne serveerimist, et toit on põhjalikult kuumenenud.

Viilutatud liha

Katke ventileeritud mikrolaine toidukilega kinni ning kuumutage võimsusega P-60. Ühtlase kuumenemise tagamiseks paigutage vähemalt üks kord ümber.

MÄRKUS: veenduge enne serveerimist, et liha on põhjalikult kuumenenu.

Linnulihatükid

Asetage kõige paksemad osad nõu välisäärele, katke ventileeritud mikrolaine toidukilega kinni ning kuumutage võimsusega P-70.

Poole kuumutamise järel pöörake toit ümber.

MÄRKUS: veenduge enne serveerimist, et linnuliha on põhjalikult kuumenenud.

Pajaroad

Katke ventileeritud mikrolaine toidukilega kinni ning kuumutage võimsusega P-50.

Segage sageli ühtlase kuumutamise tagamiseks.

MÄRKUS: veenduge enne serveerimist, et toit on põhjalikult kuumenenud.

Taaskuumutamisel parimate tulemuste saavutamiseks valige toidutüübile sobiv asjakohane mikrolainete võimsustase, näiteks köögiviljakaussi või kuumutada võimsusega P-100, samas kui lasanjet, mis sisaldab koostisaineid, mida ei ole võimalik segada, tuleb kuumutada võimsusega P-40.

MÄRKUSED

- Võtke toit enne taaskuumutamist foolium- või metallnõudest välja.
- Taaskuumutamise aega mõjutavad toidu kuju, sügavus, kogus ja temperatuur nagu ka nõu enda suurus, kuju ja materjal.



HOIATUS! Ärge kuumutage vedelikke kitsakaelastes nõudes, kuna see võib tipneda kuumutamisel sisu anumast välja purskamise ning põletuste tekkimisega.

- Ülekuumenemise ja süttimise vältimiseks tuleb suure suhkru- ja rasvasisaldusega toitude taaskuumutamisel olla äärmiselt tähepanelik.
- Ärge kuumutage õli või fritüürimisrasva, kuna see võib tuua kaasa ülekuumenemise ja süttimise.
- Konservieritud kartuleid ei tohi mikrolaineahjus kuumutada; tegutsuge vastavalt tootja poolsetele pakendil toodud juhistele.



HOIATUS! Põletuste vältimiseks tuleb toidupudelite ja lapsesöögipurkide sisu segada või loksutada ning enne tarbimist tuleb kindlasti temperatuuri kontrollida.

TÖRKETUVASTUS

Kui teile tundub, et ahi ei tööta korralikult, saate te enne tehniku väljakutsumist teostada ise mitmeid lihtsaid kontrollimisi. Nii ei ole lihtsamate rikete puhul vaja teha mittevajalikke kõnesid.

Tehke järgmine lihtne kontrollimine:

Asetage pool tassi vett ahju põhjale ja sulgege uks. Programmeerige ahi küpsetame 1 minut mikrolainete võimsustaseme P-100 juures.

1. Kas ahju valgusti süttib ahju töötamise ajal?
2. Kas jahutusventilaator töötab? (Asetage kontrollimiseks käsi ventilatsioonivahete kohale.)
3. Kas 1 minuti möödudes kostub helisignaal?
4. Kas vesi tassis on kuum?

Kui vastus kõigile küsimustele on „Ei“, kontrollige, kas ahi on korralikult vooluvõrku ühendatud ja kaitse ei ole läbi põlenud. Kui mõlemad on korras, uurige lähemalt järgnevat tõrkekorvaldustabelit.



HOIATUS! Ärge reguleerige, parandage ega tehke ahjule muudatusi iseseisvalt. Hooldus- või parandustööde teostamine muu isiku kui SHARP-i koolitatud inseneri poolt on ohtlik. See on oluline, kuna tegevuste käigus võib olla vaja eemaldada katted, mis kaitsevad kasutajat mikrolaineenergia eest.

- Töötamise ajal kaitseb uksetihend mikrolainete väljapääsemise eest, kuid see ei ole õhukindel tihend. Ukse ümber veetilkade nägemine või õrna või sooja õhu liikumine on tavaline nähe. Suure niiskussisaldusega toidust tuleb auru, mis kondenseerub ukse sisepinnal ja võib ahjust välja tilkuda.
- Remondid ja muutused: ärge kasutage ahju, kui see ei tööta korralikult.
- Välikorpus ja juurdepääs valgustile : ärge eemaldage väliskatet. See on väga ohtlik, kuna seadme sees on kõrgepingega pingestatud detaile. Nende puudutamine võib olla surmav. Teie ahjul puudub kate valgustile juurdepääsemiseks. Lambi töökorras minemise korral ärge üritage lampi iseseisvalt parandada vaid pöörduge ametlikku SHARP-i teenindusse.

TÕRGETE KÕRVALDAMISE TABEL

KÜSIMUS	VASTUS
Ukse ümber on tunda õhu liikumist.	Ahju töötamise ajal liigub õhk ahju sisemuses. Ahju ukse tihend ei ole õhutihe ja osa õhku võib ukse vahelt välja pääseda.
Ahjust tekib kondensaat, mis võib uksest välja tilkuda.	Ahju õõnsus on tavaliselt jahedam kui valmistatav toit ja toiduvalmistamisel tekki aur kondenseerub jahedamale pinnale. Auru kogus sõltub valmistatava toidu veesisaldusest. Mõnedel toitudel, nagu näiteks kartulitel on kõrge veesisaldus. Ukseklaasi vahele jäänud niiskus peaks mõne tunni möödudes hajuma.
Valmistamise ajal on ahju sisemuses näha sademeid või kaarleeki.	Kaarleegid ilmuvad siis kui metallist objekt satub toiduvalmistamise ajal ahju sisepinna lähedusse. See võib ahju sisemuse pinna karedaks muuta, ega peaks muul viisil ahju kahjustama.
Kaarduvad kartulid.	Veenduge, et kartulitelt on eemaldatud kõik „silmad“ ja et kartulikoor oleks läbistatud. Asetage kartulid otse pöördalusele, kuumuskindlale vorminõule vms-le.
Nupu START/QUICK START vajutamisel ei hakka ahi tööle.	Kontrollige, kas uks on korralikult suletud.
Ahi küpsetab liiga aeglaselt.	Veenduge, et valmistamiseks on valitud õige võimustase.
Ahjust kostub müra.	Mikrolaineenergia lülitub küpsetamise/sulatamise ajal sisse ja välja. Iga minuti möödudes kostub ahjust piiks ja displeile kuvatakse „Fail“ Kui juhtpaneeli nuppu vajutatakse kauem kui 1 minut, kuvatakse seda laadi viga.
Välikorpus on kuum.	Korpus võib puudutamisel kuum olla – hoidke lapsed seadmest eemal.

ENNE ABI SAAMISEKS HELISTAMIST

Anne teeninduse kutsumist kontrollige palun järgmisi punkte.

- Veenduge, et ahi on korralikult vooluvõrku ühendatud. Kui ei ole, eemaldage pistik pesast, oodake 10 sekundit ja ühendage pistik tagasi pesasse.
- Veenduge, et vooluringi kaitse pole läbi põlenud või rakendunud. Kui need tunduvad toimivat korralikult, testige mõne teise seadmega pistikupesaga.
- Kontrollige, kas võimsuse ja taimeriga juhtnupud on õigesti keeratud.
- Veenduge, et uks on korralikult suletud ja ukse turvalukusüsteem rakendunud. Vastasel juhul ei hakka mikrolaineenergia ahju voogama.

KUI ÜKSKI EELTOODUTEST OLUKORDA EI PARANDA, VÕTKE ÜHENDUST KVALIFITSEERITUD TEHNIKUGA. ÄRGE ÜRITAGE AHJU ISESEISVALT REGULEERIDA VÕI PARANDADA.



Увага:

Ваш апарат марковано такою позначкою. Це означає, що відходить електричного й електронного обладнання не можна змішувати зі звичайним побутовим сміттям. Існує окрема система приймання й утилізації цих виробів.



www.sharpconsumer.com/contact/



www.sharpconsumer.com/support/



www.sharpconsumer.com/documents-of-conformity/

A. Інформація щодо утилізації для користувачів (приватних домогосподарств)

1. У Європейському Союзі

Увага: Не викидайте цей виріб у звичайний смітник!

Відходи електричного й електронного обладнання підлягають окремій утилізації, і згідно з законодавством, їх має бути належним чином оброблено, утилізовано й перероблено.

Країнами-членами ЄС встановлено, що приватні господарства в країнах ЄС можуть безкоштовно здати електричне або електронне обладнання, що вийшло з експлуатації, до спеціалізованих пунктів прийому*.

У деяких країнах* місцеві підприємства торгівлі також можуть безкоштовно приймати старі вироби в осіб, які купують нові аналогічні вироби.

*) Щоб отримати більше інформації, зверніться до місцевих органів влади.

Батарейки чи акумулятори, якими було оснащене електричне або електронне обладнання, що вийшло з експлуатації, також підлягають окремій утилізації згідно з вимогами місцевих органів влади.

Дотримуючись правил утилізації цього приладу, ви допомагаєте забезпечити його належну обробку, утилізацію та переробку, що дозволяє запобігти потенційному негативному впливу на довкілля та здоров'я людей, пов'язаному з неналежною утилізацією сміття.

2. В інших країнах за межами ЄС

Якщо Ви бажаєте позбутися цього виробу, зверніться до місцевих органів влади й дізнайтеся про правильний спосіб утилізації.

Для Швейцарії: Електричне чи електронне обладнання, що вийшло з ладу, можна безкоштовно повернути продавцю, навіть якщо Ви не збираєтесь придбати новий виріб. Список інших приймальних пунктів наведено на домашній сторінці www.swico.ch або www.sens.ch.

B. Інформація щодо утилізації для комерційних користувачів

1. У Європейському Союзі

Якщо Ви хочете позбутися виробу, що використовувався з комерційною метою:

Зверніться до місцевого дилера компанії SHARP і отримайте інформацію щодо повернення виробу. Ви можете зазнати певних витрат, що пов'язані зі здаванням і переробкою виробу. Вироби невеликого розміру (у невеликих кількостях) можна здати в місцеві приймальні пункти.

Для Іспанії: Для повернення виробів, що вийшли з ладу, зверніться до відповідної установи зі збирання відходів чи до місцевих органів влади.

2. В інших країнах за межами ЄС

Якщо Ви бажаєте позбутися цього виробу, зверніться до місцевих органів влади й дізнайтеся про належні способи утилізації.

Звернутися по обслуговування можна, відвідавши сторінку www.sharpconsumer.com/contact/, а ознайомитися із своїми правами згідно з умовами гарантії – за адресою www.sharpconsumer.com/support/ або звернувшись до продавця, в якого було придбано виріб.

Декларації відповідності можна одержати за адресою: www.sharpconsumer.com/documents-of-conformity/

ЗАСТЕРЕЖЕННЯ ЩОДО УНИКНЕННЯ МОЖЛИВОГО ВПЛИВУ МІКРОХВИЛЬОВОЇ ЕНЕРГІЇ

1. Не намагайтеся користуватися цією піччю з відчиненими дверцятами — це може призвести до шкідливого впливу мікрохвильової енергії. Важливо підтримувати у справному стані пристрої захисного блокування.
2. Не вставляйте жодні предмети між передньою панеллю печі та дверцятами, а також не допускайте накопичення сміття чи залишків засобів для чищення на поверхнях ущільнювачів.
3. Не користуйтеся піччю, якщо вона несправна. Дуже важливо, щоб дверцята печі були справні і добре зачинялись, а також щоб не було пошкоджено їхні завіси, замки та ущільнення чи ущільнювальні поверхні.
4. Не намагайтеся ремонтувати чи регулювати піч.

ЗМІСТ

ВАЖЛИВІ ВКАЗІВКИ З ТЕХНІКИ БЕЗПЕКИ	3
ВСТАНОВЛЕННЯ.....	11
РАДІОЗАВАДИ.....	12
ВКАЗІВКИ ЩОДО ЗАЗЕМЛЕННЯ	12
ТЕХНІЧНІ ХАРАКТЕРИСТИКИ.....	12
ПІЧ І ПРИЛАДДЯ ДО НЕЇ.....	13
ПАНЕЛЬ КЕРУВАННЯ.....	14
ПЕРШ НІЖ ПОЧАТИ КОРИСТУВАТИСЬ ПІЧЧЮ	15
НАЛАШТУВАННЯ ГОДИННИКА	15
ПРИГОТУВАННЯ СТРАВ У МІКРОХВИЛЬОВІЙ ПЕЧІ.....	16
ШВИДКИЙ ПУСК.....	17
ПРИГОТУВАННЯ ЇЖИ У РЕЖИМІ "ГРИЛЬ"*	17
MICROWAVE+GRILL (МІКРОХВИЛІ + ГРИЛЬ)*	17
АВТОМЕНЮ.....	18
АВТОМАТИЧНЕ РОЗМОРОЖУВАННЯ.....	19
АВТОМАТИЧНЕ РОЗІГРІВАННЯ*	19
КУХОННИЙ ТАЙМЕР.....	19
ФУНКЦІЯ ЗАОЩАДЖЕННЯ ЕЛЕКТРОЕНЕРГІЇ	19
ФУНКЦІЯ ВИМКНЕННЯ ЗВУКУ	20
ЗАХИСНЕ БЛОКУВАННЯ	20
ФУНКЦІЯ ЗАХИСТУ ВІД ДІТЕЙ.....	20
ЧИЩЕННЯ ТА ДОГЛЯД.....	21
ПОСУД, ПРИДАТНИЙ ДЛЯ ВИКОРИСТАННЯ В ПЕЧІ	22
РЕКОМЕНДАЦІЇ ЩОДО ГОТУВАННЯ ЗА ДОПОМОГОЮ МІКРОХВИЛЬОВОЇ ЕНЕРГІЇ.....	24
РЕКОМЕНДАЦІЇ ЩОДО РОЗМОРОЖУВАННЯ	26
РЕКОМЕНДАЦІЇ ЩОДО ПОВТОРНОГО РОЗІГРІВАННЯ.....	27
ПОШУК І УСУНЕННЯ НЕСПРАВНОСТЕЙ.....	28
ПЕРШ НІЖ ЗВЕРТАТИСЯ ПО ДОПОМОГУ	29

* - Тільки для моделей із грилем.

ВАЖЛИВІ ВКАЗІВКИ З ТЕХНІКИ БЕЗПЕКИ

УВАЖНО ПРОЧИТАЙТЕ І ЗБЕРЕЖІТЬ ДЛЯ ПОДАЛЬШОГО ВИКОРИСТАННЯ

Запобігання виникненню пожежі. Не залишайте мікрохвильову піч без нагляду під час роботи. Встановлення занадто високої потужності чи занадто довгого часу приготування може стати причиною перегрівання печі, яке може спричинити пожежу.

Цю піч призначено лише для використання на високих кухонних столах.

Можливість її вмонтування в якийсь з елементів кухонного обладнання не передбачено. Не ставте піч у шафу. Забезпечте вільний доступ до електричної розетки, щоб з легкістю вимкнути прилад у разі екстреної необхідності.

Живлення приладу має здійснюватися змінною напругою 230–240 В, частотою 50 Гц. Розподільна лінія має бути захищена запобіжником або автоматичним вимикачем принаймні на 10 А. Для живлення апарата має використовуватись окреме електричне коло.

На розміщуйте піч в місцях, де виділяється тепло, наприклад поруч зі звичайною духовкою. Не встановлюйте піч в місцях з підвищеним рівнем вологості або в місцях її накопичення. Не зберігайте й не використовуйте піч надворі.

У разі виникнення диму, вимкніть піч або від'єднайте її від мережі та не відчиняйте дверцята, щоб стримати можливе займання.

Використовуйте лише призначені до використання у мікрохвильових печах контейнери та посуд. Перевірте, чи придатний посуд для використання в мікрохвильовій печі.

Стежте за піччю, нагріваючи продукти у пластикових

чи паперових контейнерах, – вони можуть загорітися.

Після використання вимийте кришку хвилеводу, внутрішню камеру печі. Вони мають бути сухими та чистими. Внаслідок перегріву накопичений жир може почати димитися або ж загорітися.

Не розміщуйте поряд з піччю або її вентиляційними отворами легкозаймисті матеріали.

не перекривайте вентиляційні отвори.

Знімайте з їжі та її пакувальних матеріалів усілякі металеві плombs і дротяні стяжки. Виникнення дуги на металевих поверхнях може спричинити займання.

Не використовуйте піч для підігрівання олії для глибокого просмажування. Через неможливість контролю за температурою олія може спалахнути.

Для приготування попкорну використовуйте лише спеціальний посуд, призначений для застосування в мікрохвильових печах.

Не використовуйте піч для зберігання страв чи будь-яких інших предметів.

Після вмикання печі перевірте робочі параметри й переконайтеся, що піч працює належним чином.

Не залишайте піч, що працює, без нагляду.

Вживання особливих заходів безпеки під час приготування страв з високим вмістом цукру або жиру, наприклад, сосисок, пирогів або різдвяного пудингу, дозволяє запобігти перегрівання та підгоранню. Див. відповідні поради в керівництві з експлуатації.

Запобігання можливим тілесним ушкодженням. УВАГА!

Не використовуйте піч, якщо вона має пошкодження чи несправності. Перед початком експлуатації перевіряйте:

- а) Переконайтеся, що дверцята зачиняються надійно, без зміщення й перекосів.**

- b)** Переконайтесь у тому, що завіси і замок захисних дверцят справні і щільно зачиняються.
- c)** Переконайтесь у тому, що ущільнення й ущільнювальні поверхні дверцят не мають пошкоджень.
- d)** Переконайтесь у тому, що на внутрішній поверхні камери печі і дверцят немає подряпин.
- e)** Переконайтесь у тому, що шнур і вилка живлення не мають пошкоджень.

У разі пошкодження дверцят або ущільнювачів експлуатація печі можлива лише після ремонту, проведеного компетентною особою.

Забороняється самостійне налаштування, ремонт або модифікація печі. З міркувань безпеки усі дії, пов'язані з обслуговуванням або ремонтом печі, які передбачають знімання кришки, що забезпечує захист від випромінювання мікрохвильової енергії, має виконувати лише компетентна особа.

В жодному разі не використовуйте піч з відчиненими дверцятами й не переробляйте встановлені на них захисні фіксатори. Не використовуйте піч, якщо між ущільнювачами дверцят та ущільнювальною поверхнею розташований якийсь предмет.

Не допускайте накопичення на ущільненнях дверцят і суміжних деталях жиру чи бруду. Регулярно чистіть піч та усувайте всі залишки продуктів.

Дотримуйтесь вказівок, які наведено в розділі «Чищення та догляд». Недотримання вказівок щодо регулярного чищення печі може спричинити пошкодження її поверхонь, що значно впливає на термін експлуатації приладу й може стати причиною виникнення небезпечних ситуацій.

Особи, що користуються КАРДІОСТИМУЛЯТОРАМИ, мають проконсультуватися з лікарем або виробником кардіостимулятора щодо протипоказань до використання мікрохвильових печей.

Запобігання можливим ураженням електричним струмом

- Ні в якому разі не знімайте зовнішній корпус.
- Не розливайте рідини й не встромляйте нічого в отвори дверних фіксаторів чи у вентиляційні отвори. У разі пролиття рідини негайно вимкніть піч або від'єднайте її від мережі й викличте уповноваженого агента сервісної служби компанії SHARP.
- Не занурюйте шнур чи вилку живлення у воду чи будь-яку іншу рідину.
- Не допускайте звисання шнура живлення з краю столу чи робочої поверхні.
- Не допускайте доторкання шнура живлення до нагрітих поверхонь, зокрема до задньої стінки печі.
- Апарат і шнур живлення слід встановлювати в місці, недоступному для дітей віком молодше 8 років.
- Не намагайтеся самостійно замінити лампочку в печі й не дозволяйте робити це нікому, окрім уповноваженого компанією SHARP електрика. Якщо лампочка освітлення печі не працює, зверніться до дилера чи уповноваженого агента сервісної служби SHARP.
- У разі пошкодження шнура живлення приладу його слід замінити спеціально призначеним для цього шнуром.
- Заміну має виконувати вповноважений агент сервісної служби компанії SHARP.

Запобігання можливому вибуху й раптовому закипанню.

УВАГА! Не дозволяється підігрівати рідину та іншу їжу

у запечатаній тарі, оскільки вона може вибухнути. Підігрівання напоїв у мікрохвильовій печі може супроводжуватися уповільненим вивержним закипанням, тому з посудом з напоями необхідно поводитися дуже обережно.

Не використовуйте герметичну тару. Перед застосуванням зніміть пломби і кришки. Герметична тара може вибухнути внаслідок зростання тиску навіть після вимкнення печі.

Будьте обережні під час підігрівання рідин у мікрохвильовій печі. Використовуйте тару з широким горлечком, щоб із неї могли виходити бульбашки .

Ніколи не підігрівайте рідину у тарі з вузьким горлечком, наприклад, у дитячих пляшечках, оскільки це може привести до виверження вмісту після підігрівання й стати причиною опіків.

Запобігання раптовому викиду киплячої рідини й можливим опікам:

1. Не перевищуйте рекомендований час приготування.
2. Збовтуйте рідину перед підігріванням чи повторним підігріванням.
3. Під час повторного підігрівання бажано занурити в рідину скляну паличку чи подібний предмет (не металевий).
4. Підігрівши рідину, залишайте її в печі щонайменше на 20 секунд, щоб уникнути уповільненого виверженого закипання.

Не готуйте яйця у шкаралупі, також не слід розігрівати у мікрохвильовій печі цілі яйця, зварені на круто, оскільки вони можуть вибухнути навіть по закінченні готування. Для приготування або розігрівання незбовтаних або цілих яєць, проколить жовтки й білки,

а інакше яйця можуть вибухнути. Зніміть шкаралупу й поріжте зварені на круто яйця, перш ніж розігрівати їх у мікрохвильовій печі.

Перед приготуванням проколюйте шкірку таких продуктів, як картопля, сосиски і фрукти, інакше вони можуть вибухнути.

Запобігання можливим опікам

УВАГА! Щоб уникнути опіків, перед вживанням перемішуйте або збовтуйте вміст дитячих пляшечок й баночок з дитячим харчуванням й перевіряйте його температуру. Щоб не обпектися, виймаючи страви з печі, користуйтеся спеціальною ручкою чи рукавичками.

- Відкриваючи ємності, посуд для приготування попкорну, рукави для запікання тощо, тримайте їжу якнайдалі від обличчя, щоб уникнути парових опіків і викидів кип'ятку. Щоб уникнути опіків, завжди, перш ніж подавати їжу, перевіряйте її температуру та перемішуйте, особливо коли страви чи напої призначені немовлятам, дітям та людям похилого віку. Зовнішні деталі під час роботи можуть нагрітися. Не готуйте у присутності маленьких дітей.
- Температура ємності не є вірним показником температури страви чи напою; завжди перевіряйте температуру страви.
- Відчиняючи дверцята печі, завжди ставайте подалі, щоб не обпектися паром та жаром, що виходить назовні.
- Після підігрівання розрізуйте фаршировані запечені страви, щоб випустити пару й уникнути опіків.
- Щоб уникнути опіків у дітей, не дозволяйте їм наближатися до дверцят печі.

Користуватися піччю без нагляду можна лише дітям віком 8 років чи старше, які ознайомилися з відповідними інструкціями, здатні користуватися піччю з

дотриманням правил безпеки й розуміють, з якими небезпеками пов'язане неправильне використання.

Оскільки у печі використовується висока температура, діти можуть використовувати піч у режимі GRILL ("ГРИЛЬ"), MIX GRILL ("КОМБІНОВАНИЙ ГРИЛЬ") й AUTO MENU ("АВТОМЕНЮ") лише під наглядом дорослих.

Даний прилад не призначений для використання особами з обмеженими фізичними, сенсорними або психічними можливостями (у т. ч. дітьми) або особами, що не мають відповідного досвіду чи знань, без нагляду або якщо вони не отримали інструкцій щодо його використання від особи, відповідальної за їхню безпеку.

Наглядайте за дітьми, щоб вони не гралися з приладом. Моделі з електронною сенсорною панеллю мають режим захисту від дітей.

Не спирайтеся на дверцята печі й не розхитуйте їх. Не грайтеся з піччю й не використовуйте її в якості іграшки.

Необхідно ознайомити дітей з усіма важливими правилами безпеки: користуватися ручками для посуду, обережно знімати шкірку з продуктів, звертати особливу увагу на пакувальні матеріали (наприклад, матеріали, здатні до саморозігріву), призначені для збереження свіжості продуктів, оскільки вони можуть бути дуже гарячими.

Інші застереження

Не намагайтеся якимось чином модифікувати піч.

Не пересувайте піч під час експлуатації.

Цей прилад призначений для побутового використання.

Ця піч призначена тільки для домашнього користування з метою приготування їжі та напоїв. Сушіння продуктів чи одягу, нагрівання грілок, капців, губок, вологих ганчірок і подібних предметів може супроводжуватись небезпекою

травмування, займання чи пожежі. Піч не призначена для комерційного чи лабораторного використання.

Надійне користування піччю й уникнення пошкоджень

Ні в якому разі не вмикайте порожню піч. Використовуючи тарілку для обсмажування або матеріали, здатні до само-нагрівання, завжди кладіть на поворотний столик теплоізоляційний матеріал, наприклад порцелянову тарілку, щоб запобігти пошкодженню дека внаслідок теплового напруження. Не перевищуйте час попереднього розігрівання, зазначений у рецепті до страви.

Не використовуйте металевий посуд, що відбиває мікрохвилі й може викликати іскру. Не ставте в піч консервні бляшанки.

ПРИМІТКА:

Не користуйтеся для мікрохвильової обробки пластиковими ємностями, якщо піч не охолола після роботи в режимі "ГРИЛЬ" чи "КОМБІНОВАНИЙ ГРИЛЬ": вони можуть розплавитись.

Під час роботи у зазначених вище режимах не слід користуватися пластиковими ємностями, хіба що виробник цих ємностей вказав про можливість такого використання.

У разі виникнення сумнівів щодо підключення приладу до електромережі зверніться до кваліфікованого електрика, якщо має відповідні повноваження.

Ані виробник, ані дилер не несуть жодної відповідальності за пошкодження печі або травми, пов'язані з недотриманням відповідної процедури підключення печі до електромережі.

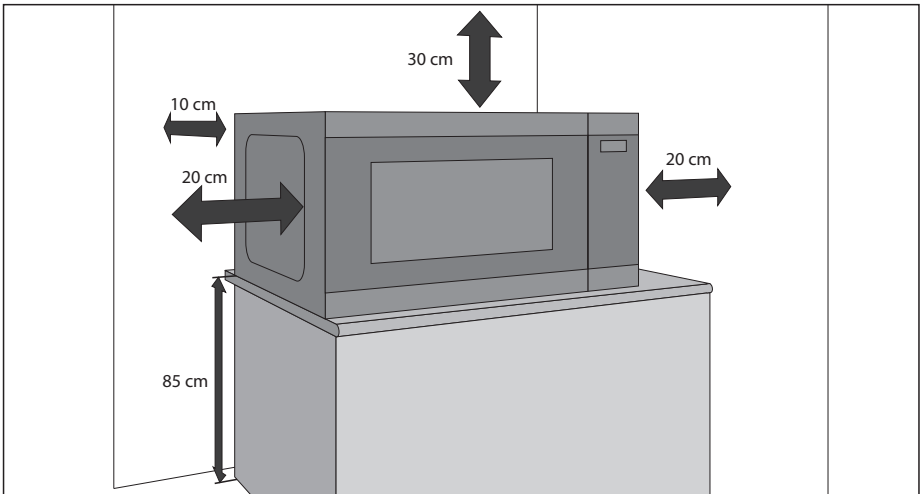
На стінках печі або навколо ущільнювачів дверцят та ізоляційних поверхонь іноді може з'являтися водяний конденсат або краплі. Це нормальне явище, що не свідчить про витік мікрохвильової енергії або несправність приладу.



Цей умовний знак означає, що поверхні нагріваються під час експлуатації приладу.

ВСТАНОВЛЕННЯ

1. Вийміть з внутрішньої камери печі усі пакувальні матеріали й зніміть захисну плівку з поверхні корпусу мікрохвильової печі.
 2. Уважно огляньте піч на предмет будь-яких пошкоджень.
 3. Встановлюйте піч на надійну горизонтальну поверхню, міцність якої дозволить витримати вагу печі разом з найважчим предметом, який можна в ній нагрівати. Не ставте піч у шафу.
 4. Виберіть горизонтальну поверхню, місця на якій достатньо для дотримання необхідного простору навколо вхідних і (або) вихідних вентиляційних отворів. Див. рисунок на першій сторінці. Задньою стінкою апарат можна поставити до стіни.
- Мінімальна монтажна висота складає 85 см.
 - Відстань між бічними стінками мікрохвильової печі і суміжними стінами чи будь-якими іншими предметами має становити не менше ніж 20 см.
 - Висота вільного простору над піччю має становити не менше ніж 30 см.
 - Не знімайте ніжки з днища печі.
 - Перекривання вхідних і (або) вихідних отворів може спричинити пошкодження печі.
 - Розташовуйте піч якомога далі від радіо- та телевізійних приймачів. Користування мікрохвильовою піччю може спричинити виникнення завад у прийманні радіо- та телевізійного сигналу.



5. Надійно вставте вилку печі до стандартної заземленої побутової електророзетки.

УВАГА!

Не ставте піч біля джерел тепла, вологи або в вологих місцях (наприклад, біля звичайної духовки), а також біля займистих матеріалів (наприклад, штор).

Не перекривайте вентиляційні отвори.

Не ставте на піч жодні предмети.

Під час роботи і протягом певного часу після закінчення роботи мікрохвильової печі не доторкайтесь до її кожуха: він може бути гарячим.

РАДІОЗАВАДИ

Під час роботи мікрохвильової печі можуть виникати завади радіотелевізійним чи подібним пристроям. У такому разі їх можна послабити чи усунути, вживши наступних заходів.

1. Очистьте поверхню дотуки дверцят і камери печі.
2. Змініть положення приймальної антени радіоприймача чи телевізора.
3. Змініть положення мікрохвильової печі відносно радіоприймача чи телевізора.
4. Підключіть мікрохвильову піч в іншу електричну розетку, щоб піч та радіоприймальний пристрій були ввімкнені в різні контури побутової електромережі.

ВКАЗІВКИ ЩОДО ЗАЗЕМЛЕННЯ

Прилад має бути заземлено. Шнур живлення печі має провідник заземлення та вилку з контактом заземлення. Цю вилку слід вставляти у належним способом встановлену розетку, підключену до контура заземлення. У разі електричного короткого замикання заземлення зменшує ризик ураження електричним струмом, оскільки витік електричного струму відбувається через захисний провідник. Рекомендується влаштовувати живлення печі через окреме електричне коло.



УВАГА! Неправильне використання вилки з контактом заземлення може призвести до ризику ураження електричним струмом.

ПРИМІТКА:

1. у разі виникнення запитань щодо заземлення чи інші питання щодо електропостачання, зверніться до кваліфікованого електрика чи особи, що здійснює сервісне обслуговування.
2. Ані виробник, ані дилер не несуть жодної відповідальності за пошкодження печі або травми, пов'язані з недотриманням порядку підключення печі до електромережі.

Провідники кабелю живлення, який використовується у мікрохвильовій печі, мають різні кольори, які відповідають їхньому призначенню:
жовто-зелений — ЗАЗЕМЛЕННЯ;
синій — НЕЙТРАЛЬ;
коричневий — ФАЗА.

ТЕХНІЧНІ ХАРАКТЕРИСТИКИ

Назва моделі:	УС-PS204A	УС-PS234A	УС-PS254A	УС-PG204A	УС-PG234A	УС-PG254A	УС-PG284A
Напруга джерела змінного струму	однофазна, 230–240 В, 50 Гц						
Запобіжник чи автоматичний вимикач розподільної лінії	10 А						
Потужність:							
Мікрохвильовий режим	700 Вт	900 Вт	900 Вт	700 Вт	900 Вт	900 Вт	900 Вт
Гриль				900 Вт	1000 Вт	1000 Вт	1000 Вт
Режим «вимкнено»	менш ніж 0,5 Вт						
Енергоощадний режим	більше ніж 0,5 Вт						
Споживана потужність	1200 Вт	1400 Вт	1400 Вт	1400 Вт	1400 Вт	1400 Вт	1400 Вт
Частота мікрохвиль	2450 МГц*						
Габаритні розміри (Ш x В x Г) мм	455 x 274 x 334	483 x 281 x 377	483 x 281 x 403	455 x 274 x 345	483 x 281 x 395	483 x 281 x 403	539 x 309 x 441
Розміри камери (Ш x В x Г)** мм	315 x 198 x 297	340 x 220 x 320	340 x 220 x 344	315 x 198 x 297	340 x 220 x 320	340 x 220 x 344	354 x 220 x 358
Місткість печі	20 літрів**	23 літрів**	25 літрів**	20 літрів**	25 літрів**	25 літрів**	28 літрів**
Діаметр поворотного столика	245 мм	270 мм	270 мм	245 мм	270 мм	270 мм	325 мм
Розміри решітки для грилю (Ш) x (Г), мм				190 x 79	80 x 208	80 x 208	89 x 285
Маса	прибл. 10,5 кг	прибл. 12,9 кг	прибл. 13,5 кг	прибл. 10,9 кг	прибл. 13,9 кг	прибл. 13,7 кг	прибл. 16,6 кг
Лампочка освітлення духовки (світлодіодна)	1,5 Вт						

* - Цей виріб відповідає вимогам європейського стандарту EN55011. Згідно з цим стандартом, цей виріб належить до обладнання групи 2, класу В.

Належність до групи 2 означає, що для теплової обробки їжі цей прилад у нормальному режимі роботи генерує радіочастотну енергію у формі електромагнітного випромінювання.

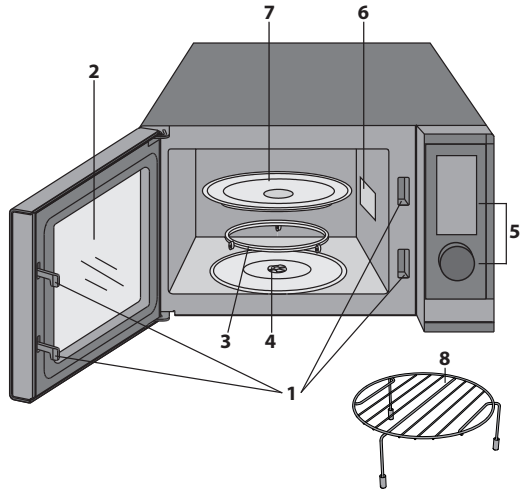
Належність до класу В означає, що цей прилад придатний до використання в домашньому господарстві.

** - Внутрішню місткість розраховано шляхом вимірювання максимальної ширини, глибини й висоти. Фактична місткість для закладення їжі є меншою за розрахункову.

У РАМКАХ ПОЛІТИКИ ПОСТІЙНОГО ВДОСКОНАЛЕННЯ МИ ЗАЛИШАЄМО ЗА СОБОЮ ПРАВО БЕЗ ПОПЕРЕДЖЕННЯ ЗМІНЮВАТИ КОНСТРУКЦІЮ ТА ТЕХНІЧНІ ХАРАКТЕРИСТИКИ ОБЛАДНАННЯ.

ПІЧ І ПРИЛАДДА ДО НЕЇ

1. Захисний замок дверця
2. Оглядове вікно
3. Роликове кільце
4. Муфта поворотного столика
5. Поворотна ручка і кнопки керування
6. Кришка хвилеводу (не знімати!)
7. Скляне деко
8. Решітка грилю для моделей YC-PG204A, YC-PG234A, YC-PG254A і YC-PG284A
9. Вентиляційні отвори
10. Зовнішній корпус
11. Шнур живлення



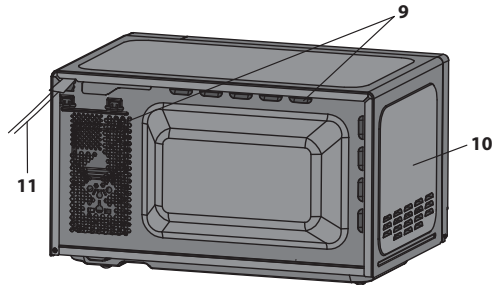
Перевірте наявність наступного приладдя:

Тільки у печах із грилем:

- **Решітка грилю** – тільки для приготування на грилі.
- Решітка грилю призначена тільки для використання у печах із грилем. Використовувати решітку під час користування функцією мікрохвиль ЗАБОРОНЕНО.
- Порядок користування решіткою для грилю описано в розділі "ГРИЛЬ" цього керівництва з експлуатації.

Ніколи не торкайтеся гарячої решітки.

ПРИМІТКА: Замовляючи приладдя, вкажіть назву деталі й модель печі.



ПРИМІТКИ:

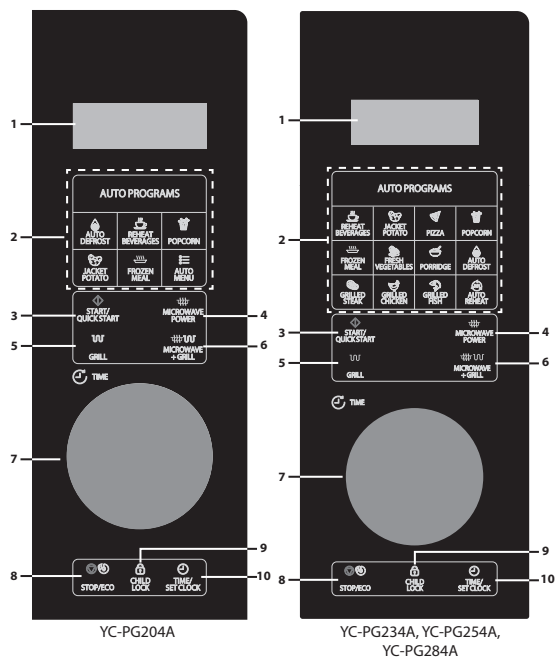
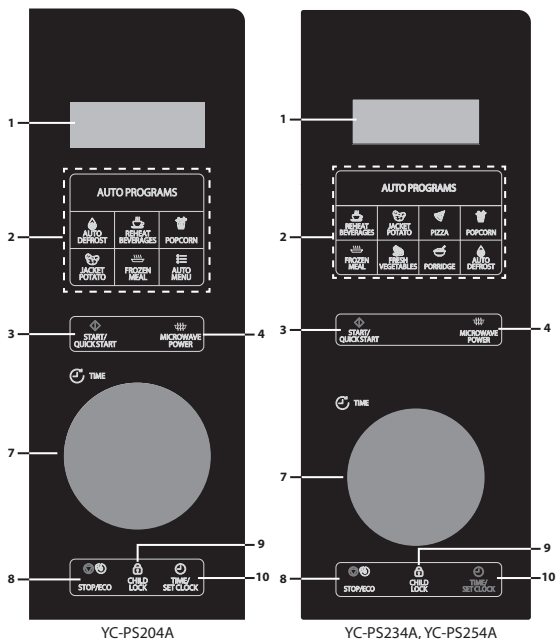
- Готуючи жирні страви без кришки, по завершенні ретельно очищуйте внутрішню камеру. Вони мають завжди бути сухими й чистими. Перегрівання застарілого жиру може призвести до виникнення диму чи пожежі.
- Під час приготування у мікрохвильовому режимі завжди ставте посуд на поворотний столик.
- Використовувати решітку для грилю під час користування функцією мікрохвиль ЗАБОРОНЕНО.



ПОПЕРЕДЖЕННЯ: Ця позначка означає, що під час роботи поверхні можуть нагріватися. Під час роботи дверця, зовнішній корпус, внутрішня камера, приладдя та посуд можуть сильно нагріватися. Щоб уникнути опіків, завжди користуйтеся товстими рукавичками.

ПАНЕЛЬ КЕРУВАННЯ

- ЦИФРОВИЙ ДИСПЛЕЙ** – відображає час приготування, потужність, індикатори і час за годинником.
- Кнопки АВТОМЕНЮ** – використовуються для вибору меню автоматичного приготування (рекомендації щодо використання див. на сторінці 18).
- START/QUICK START** (СТАРТ/ШВИДКИЙ СТАРТ) – (сторінка 17).
- MICROWAVE POWER** (ПОТУЖНІСТЬ МІКРОХВИЛЬ) – вибір рівня потужності мікрохвильового поля (сторінка 16).
- GRILL** (ГРИЛЬ) – встановлення програми приготування на грилі (сторінка 17).
- MICROWAVE+GRILL** (МІКРОХВИЛЬ + ГРИЛЬ) – встановлення програми приготування з комбінуванням мікрохвильової енергії та грилю (сторінка 17).
- ПОВОРОТНА РУЧКА** – вибір різних функцій шляхом обертання праворуч/ліворуч.
- STOP/ECO** (СТОП/ЕКО) – однократне натискання - тимчасове призупинення приготування; двократне - скасування приготування. Використовується для налаштування режиму економії енергії (сторінка 19).
- CHILD LOCK** (ЗАХИСТ ВІД ДІТЕЙ) – (сторінка 20).
- TIME/SET CLOCK** (ГОДИННИК/ТАЙМЕР) – встановлення часу за годинником і налаштування функції таймера (сторінка 15).



ПЕРШ НІЖ ПОЧАТИ КОРИСТУВАТИСЬ ПІЧЧЮ

Після першого підключення до електромережі піч подає звуковий сигнал, а на дисплеї з'являються цифри: "1:00". Зверніть увагу, що для нормальної роботи печі не обов'язково налаштувати годинник. Порядок налаштування годинника описано в розділі "**Налаштування годинника**" у цьому керівництві з експлуатації. Коли у новій печі вперше використовується гриль, може з'являтися дим і специфічний запах. Щоб це не відбувалося під час приготування їжі, увімкніть функцію грилю без продуктів приблизно на 20 хвилин.

- Якщо відчинити й зачинити дверцята, піч перейде в режим очікування. Якщо протягом 1 хвилини не натиснути жодної кнопки, дисплей продовжуватиме світитися, але кнопки перестануть працювати. Щоб повернутись у режим очікування, відчиніть і зачиніть дверцята.
- Однократне натискання кнопки **STOP/ECO (СТОП/ЕКО)** під час приготування призводить до тимчасового припинення роботи. Щоб продовжити приготування, необхідно натиснути кнопку **START/QUICK START (СТАРТ/ШВИДКИЙ СТАРТ)**. Якщо натиснути кнопку **STOP/ECO (СТОП/ЕКО)** двічі, приготування буде припинено.
- Якщо під час налаштування печі для використання якоїсь функції не натиснути жодної кнопки протягом більш як 30 секунд, піч повернеться в режим очікування.
- Після закінчення циклу приготування на дисплеї з'являється напис "**End**" (Кінець), а кожні дві хвилини подається звуковий сигнал, аж поки не буде відчинено дверцята або натиснуто будь-яку кнопку.

НАЛАШТУВАННЯ ГОДИННИКА

Ця піч має годинник, який може показувати час у 12-годинному чи 24-годинному форматі. Налаштування годинника здійснюється у наступному порядку:

1. Коли піч перебуває у режимі очікування, натисніть і утримуйте кнопку **TIME/SET CLOCK (ГОДИННИК/ТАЙМЕР)** принаймні на 3 секунди, щоб перейти у режим налаштування годинника.
 2. Натискаючи кнопку **TIME/SET CLOCK (ГОДИННИК/ТАЙМЕР)**, виберіть 12- чи 24-годинний формат часу.
 3. Обертаючи **ПОВОРОТНУ РУЧКУ**, встановіть годину. Збережіть встановлену годину, натиснувши кнопку **TIME/SET CLOCK (ГОДИННИК/ТАЙМЕР)**.
 4. Обертаючи **ПОВОРОТНУ РУЧКУ**, встановіть хвилини. Збережіть встановлені хвилини, натиснувши кнопку **TIME/SET CLOCK (ГОДИННИК/ТАЙМЕР)**.
- Для нормальної роботи печі не обов'язково налаштувати годинник.
 - Коли піч використовується для приготування їжі, після натискання кнопки **TIME/SET CLOCK (ГОДИННИК/ТАЙМЕР)** на дисплеї відображається час доби (якщо встановлено). Через п'ять секунд на дисплеї замість часу доби знову відображається час, що залишився до кінця приготування. Зверніть увагу, що у разі налаштування кухонного таймера час доби не відображається.

ПРИГОТУВАННЯ СТРАВ У МІКРОХВИЛЬОВІЙ ПЕЧІ

Для приготування з використанням функції мікрохвиль слід виконати такі дії:

1. Коли піч перебуває в режимі очікування, виберіть рівень потужності, натиснувши кнопку **MICROWAVE POWER (ПОТУЖНІСТЬ МІКРОХВИЛЬ)**. Кожне натискання цієї кнопки супроводжується показом рівня потужності мікрохвильового поля.
2. Вибравши потрібний рівень потужності мікрохвильового поля, виберіть час приготування, обертаючи **ПОВОРОТНУ РУЧКУ**.
3. Натисніть кнопку **START/QUICK START (СТАРТ/ШВИДКИЙ СТАРТ)**, щоб почати приготування їжі.
4. Після закінчення циклу приготування на дисплеї з'являється напис "End" (Кінець), а кожні дві хвилини подається звуковий сигнал, аж поки не буде відчинено дверцята або натиснуто будь-яку кнопку.

Зверніть увагу, що дані в наступній таблиці лише орієнтовні. Піч має 10 рівнів потужності мікрохвильового поля: 10%, 20%, 30%, 40%, 50%, 60%, 70%, 80%, 90% і 100%. Дійсну потужність можна визначити, помноживши потужність мікрохвильового поля на відповідний коефіцієнт.

Рекомендації щодо приготування страв у мікрохвильовій печі

Дисплей	Потужність мікрохвиль	Рекомендований спосіб використання
P100	100 %	Використовується для швидкого приготування чи розігрівання, наприклад, запіканок, гарячих напоїв, овочів тощо.
P-80	80 %	Використовується для продуктів щільної консистенції, що вимагають тривалого приготування, коли готуються традиційним способом, наприклад, для страв з яловичини. Рекомендується використовувати цей режим, щоб м'ясо було ніжним.
P-60	60 %	Використовується для більш тривалого приготування продуктів щільної консистенції, таких як смажене м'ясо, м'ясний хліб та готові страви у посуді, а також для приготування ніжних страв, наприклад, сирного соусу та бісквітних тістечок.
P-40	40 %	Використовується для розморожування, оберіть цей режим для рівномірного розморожування страви. Цей режим також ідеально годиться для повільного варіння рису, макаронних виробів, пельменів та приготування заварного крему.
P-20	20 %	Використовується для повільного розморожування, наприклад, кремкових тортів чи випічки.

- Під час приготування можна перевірити рівень потужності, натиснувши та утримуючи кнопку **MICROWAVE POWER (ПОТУЖНІСТЬ МІКРОХВИЛЬ)**.
- Максимальний час приготування становить 95 хвилин.

ШВИДКИЙ ПУСК

Якщо потрібно готувати на потужності 100%, просто натискайте кнопку **START/QUICK START (СТАРТ/ШВИДКИЙ СТАРТ)** над **ПОВОРОТНОЮ РУЧКОЮ**, коли піч перебуває в режимі очікування. Кожне натискання кнопки **START/QUICK START (СТАРТ/ШВИДКИЙ СТАРТ)** збільшує час приготування на 30 секунд.

ПРИГОТУВАННЯ ЇЖИ У РЕЖИМІ "ГРИЛЬ"*

Гриль, розташований в верхній частині камери печі, має лише один рівень потужності, працює ефективно та економічно. Гриль ідеально пасує для приготування бекону, шинки, рибних паличок чи кексів до чаю. Невеликі вироби, наприклад бекон чи сосиски, можна класти безпосередньо на решітку для грилю або ж на відкриту тарілку чи жаростійку плитку. Коли мине половина часу, їх слід перевернути. Щоб із продуктів витік весь жир, під решітку слід підставити відповідний піддон.

Решітку для грилю можна користуватися, підсмажуючи продукти у жаростійкому посуді до утворення скоринки, якщо піддон має достатню глибину. Але краще поставити такий посуд на поворотний столик, трохи збільшивши час приготування. Використовувати решітку для приготування на грилі неможливо.

Для приготування з використанням функції грилю слід виконати такі дії:

1. Коли піч перебуває в режимі очікування, виберіть функцію грилю, натиснувши кнопку **GRILL (ГРИЛЬ)**. На дисплеї з'явиться напис: "Grill" (Гриль)
2. Обертаючи **ПОВОРОТНУ РУЧКУ**, виберіть час приготування.
3. Натисніть кнопку **START/QUICK START (СТАРТ/ШВИДКИЙ СТАРТ)**, щоб почати приготування їжі.
4. Після закінчення циклу приготування на дисплеї з'являється напис "End" (Кінець), а кожні 2 хвилини подається звуковий сигнал, аж поки не буде відчинено дверцята або натиснуто будь-яку кнопку.

* - Тільки для моделей із грилем.

MICROWAVE+GRILL (МІКРОХВИЛІ + ГРИЛЬ)*

Користуючись одночасно мікрохвильовим режимом і грилем, можна швидко приготувати і підсмажити продукти. Для приготування з використанням мікрохвиль і функції грилю слід виконати такі дії:

1. Коли піч перебуває в режимі очікування, натисніть кнопку **MICROWAVE+GRILL (МІКРОХВИЛІ + ГРИЛЬ)** один раз, щоб вибрати комбінацію "Со-1", або двічі, щоб вибрати комбінацію "Со-2".
2. Обертаючи **ПОВОРОТНУ РУЧКУ**, виберіть час приготування.
3. Щоб розпочати приготування, натисніть кнопку **START/QUICK START (СТАРТ/ШВИДКИЙ СТАРТ)**.
4. Після закінчення циклу приготування на дисплеї з'являється напис "End" (Кінець), а кожні дві хвилини подається звуковий сигнал, аж поки не буде відчинено дверцята або натиснуто будь-яку кнопку.

Мікрохвилі + функція грилю

Дисплей	Потужність	Рекомендований спосіб використання
Со-1	70% гриль / 30% мікрохв.	порційна курятина, куряча грудка, свиняча корейка
Со-2	56% гриль / 44% мікрохв.	Ціла курка

- Максимальний час приготування з застосуванням грилю становить 95 хвилин.
- Щоб під час роботи розсіювались дим чи запахи, відчиніть вікно або увімкніть кухонну витяжку. Це нормальне явище, яке не є ознакою несправності печі.
- Під час приготування можна перевірити сумарну потужність, натиснувши кнопку **MICROWAVE + GRILL (МІКРОХВИЛІ + ГРИЛЬ)**.
- ПРИМІТКА: Під час користування грилем гриль періодично вмикається й вимикається, щоб запобігти перегріванню.
- Користуючись мікрохвильовим режимом із функцією грилю, можна класти продукти у придатний посуд на поворотному столику або безпосередньо на решітку для грилю, яка входить у комплект печі.

УВАГА! Під час експлуатації дверцята, зовнішній корпус, камера печі, комплектуючі деталі й тарілки можуть сильно нагріватися.

Щоб уникнути опіків, завжди користуйтеся товстими рукавичками.

* - Тільки для моделей із грилем.

АВТОМЕНЮ

Для зручності користування у прилад закладено програми автоматичного приготування. Користуючись ними, можна швидко й ефективно готувати їжу, натискаючи менше кнопок. Задавати тривалість і потужність приготування не потрібно — досить лише натиснути кнопку потрібного рецепту, вибрати масу/кількість порцій, обертаючи **ПОВОРОТНУ РУЧКУ**, і натиснути кнопку START/QUICK START (СТАРТ/ШВИДКИЙ СТАРТ).

Наприклад: приготувати дві картоплини в лушпинні.

1. Відчиніть дверцята і поставте в піч продукти у посуді, придатному для використовуваного режиму приготування.
2. Зачиніть дверцята.
3. Натисніть кнопку "**JACKET POTATO**" (КАРТОПЛЯ В ЛУШПИННІ) один раз.
4. Повертаючи **ПОВОРОТНУ РУЧКУ**, введіть кількість картоплин.
5. Натисніть кнопку **START/QUICK START (СТАРТ/ШВИДКИЙ СТАРТ)**.
6. Після закінчення циклу приготування на дисплеї з'являється напис "**End**" (Кінець), а кожні дві хвилини подається звуковий сигнал, аж поки не буде відчинено дверцята або натиснуто будь-яку кнопку.

Меню режиму автоматичного приготування:

Програма автоматичного приготування	Розмір/маса
Заморожені страви Автоматичне розморожування Автоматичне підігрівання	Виберіть масу, обертаючи ПОВОРОТНУ РУЧКУ . Заморожені напівфабрикати й автоматичне розігрівання (від 200 до 800 г), автоматичне розморожування (від 100 до 1800 г)
Підігрівання напоїв	Виберіть кількість горняток (місткістю 200 мл), обертаючи ПОВОРОТНУ РУЧКУ . Вона може становити від 1 до 3 горняток.
Картопля в лушпинні	Виберіть кількість картоплин (масою по 230 г), обертаючи ПОВОРОТНУ РУЧКУ . Вона може становити 1 чи 2 шт.
Піца	Виберіть масу піци (150 г / 300 г / 450 г), обертаючи ПОВОРОТНУ РУЧКУ .
Попкорн	Виберіть кількість пачок попкорну (масою по 100 г), обертаючи ПОВОРОТНУ РУЧКУ .
Свіжі овочі	Виберіть кількість овочів (від 200 г до 600 г), обертаючи ПОВОРОТНУ РУЧКУ .
Вівсяна каша	Виберіть масу каші (у грамах), обертаючи ПОВОРОТНУ РУЧКУ . Вона може становити від 50 до 150 г.
Стейк на грилі (тільки у моделях із функцією грилю)	Виберіть масу стейку (від 200 г до 600 г), обертаючи ПОВОРОТНУ РУЧКУ .
Курка гриль (тільки у моделях із функцією грилю)	Виберіть масу курки (від 200 г до 600 г), обертаючи ПОВОРОТНУ РУЧКУ .
Риба гриль (тільки у моделях із функцією грилю)	Виберіть масу риби (від 200 г до 600 г), обертаючи ПОВОРОТНУ РУЧКУ .

- Результат автоматичного приготування залежить від таких чинників як форма і розмір продуктів, ваші особисті вподобання, ступінь готовності певних продуктів і способу розміщення у печі. Якщо результат приготування незадовільний, скоригуйте час приготування.

Примітка: Кнопка автоменю використовується тільки у моделях YC-PG204A і YC-PS204A. Кожне натискання кнопки автоменю супроводжується відображенням на дисплеї програми автоматичного приготування, як у наступній таблиці. Знайшовши потрібне автоменю, виберіть обертанням **ПОВОРОТНОЇ РУЧКИ** масу продуктів, які потрібно приготувати.

АВТОМАТИЧНЕ РОЗМОРОЖУВАННЯ

У режимі автоматичного розморожування можна розморозити продукти з урахуванням їхньої маси. Час і рівень потужності під час розморожування встановлюються автоматично відповідно до введеної маси продуктів. Маса заморожених продуктів може становити від 100 г до 1800 г.

1. Коли піч перебуває в режимі очікування, натисніть кнопку **AUTO DEFROST (АВТОМАТИЧНЕ РОЗМОРОЖУВАННЯ)**.
2. Обертаючи **ПОВОРОТНУ РУЧКУ**, виберіть масу розморожуваних продуктів.
3. Натисніть кнопку **START/QUICK START (СТАРТ/ШВИДКИЙ СТАРТ)**, щоб розпочалося розморожування.
4. Коли під час циклу розморожування піч зупиниться, переверніть продукти, щоб вони розморозувались однорідно, і натисніть кнопку **START/QUICK START (СТАРТ/ШВИДКИЙ СТАРТ)** щоб вони розморозились до кінця.
5. Після закінчення циклу розморожування на дисплеї з'являється напис "End" (Кінець), а кожні 2 хвилини подається звуковий сигнал, аж поки не буде відчинено дверцята або натиснуто будь-яку кнопку.

АВТОМАТИЧНЕ РОЗІГРІВАННЯ*

У печі можна розігріти продукти з урахуванням введеної користувачем ваги.

Час і рівень потужності під час розігрівання встановлюються автоматично відповідно до введеної маси продуктів. Маса продуктів, що розігріваються, може становити від 100 г до 800 г.

1. Коли піч перебуває в режимі очікування, натисніть кнопку **AUTO REHEAT (АВТОМАТИЧНЕ РОЗІГРІВАННЯ)**.
2. Обертаючи **ПОВОРОТНУ РУЧКУ**, виберіть масу продуктів, які потрібно розігріти.
3. Натисніть кнопку **START/QUICK START (СТАРТ/ШВИДКИЙ СТАРТ)**.
4. Після закінчення циклу приготування на дисплеї з'являється напис "End" (Кінець), а кожні дві хвилини подається звуковий сигнал, аж поки не буде відчинено дверцята або натиснуто будь-яку кнопку.

* - Тільки для моделей із зрелом.

КУХОННИЙ ТАЙМЕР

У пристрої передбачено кухонний таймер, який веде зворотний відрахунок від встановленого часу.

1. Коли піч перебуває в режимі очікування, натисніть один раз кнопку **TIME/SET CLOCK (ГОДИННИК/ТАЙМЕР)**.
2. Обертаючи **ПОВОРОТНУ РУЧКУ**, встановіть потрібний час. Максимально можливий час складає 95 хвилин.
3. Для підтвердження натисніть кнопку **START/QUICK START (СТАРТ/ШВИДКИЙ СТАРТ)**.
4. На дисплеї буде відображатися зворотний відлік встановленого часу.
5. Коли відлік дійде до нуля, прилад подасть звуковий сигнал.

Кухонним таймером можна користуватися і під час приготування. Для цього виконайте описані вище дії з приготування їжі. Після ввімкнення кухонний таймер відображається на дисплеї на п'ять секунд, після чого поновлюється відображення таймера зворотного відліку циклу приготування. Щоб переглянути ще раз значення кухонного таймера, натисніть один раз кнопку **TIME/SET CLOCK (ГОДИННИК/ТАЙМЕР)**. Це значення з'явиться на дисплеї на п'ять секунд, після чого поновиться відображення таймера зворотного відліку циклу приготування

- Щоб скасувати програму **ТАЙМЕРА**, натисніть кнопку **STOP/ECO (СТОП/ЕКО)**. На дисплеї буде відображено час.
- Якщо запущено цикл приготування, для запуску кухонного таймера слід виконати описані вище дії.

ФУНКЦІЯ ЗАОЩАДЖЕННЯ ЕЛЕКТРОЕНЕРГІЇ

Ця функція дозволяє заощаджувати електроенергію, коли піч не використовується. Щоб увімкнути цю функцію, натисніть і утримуйте кнопку **STOP/ECO (СТОП/ЕКО)** протягом 3 секунд. Дисплей вимкнеться, і піч перейде в режим заощадження електроенергії.

Щоб припинити дію режиму заощадження електроенергії, натисніть будь-яку кнопку або відчиніть і зачиніть дверцята печі.

ФУНКЦІЯ ВИМКНЕННЯ ЗВУКУ

Якщо потрібно вимкнути звукові сигнали, які подає піч, слід встановити функцію вимкнення звуку. Для цього потрібно однократно натиснути кнопку **CHILD LOCK (ЗАХИСТ ВІД ДІТЕЙ)**. На дисплеї на 5 секунд з'явиться напис: "OFF" (ВИМК.). У режимі вимкнення звуку натискання кнопок не супроводжується звуковими сигналами. Щоб вимкнути функцію вимкнення звуку, натисніть один раз кнопку **CHILD LOCK (ЗАХИСТ ВІД ДІТЕЙ)**, на дисплеї протягом 5 секунд відобразиться "ON" (УВИМК.), що означає, що звук знову ввімкнено. Якщо під час дії функції вимкнення звуку відбудеться вимкнення електроенергії, після відновлення електропостачання ця функція не діятиме.

ЗАХИСНЕ БЛОКУВАННЯ

Це автоматична функція, призначена для запобігання використанню печі дітьми без нагляду. Коли піч перебуває в режимі очікування і протягом однієї хвилини не виконується жодних дій, вона автоматично переходить у режим захисного блокування. У цьому режимі світиться індикатор "Loc", а у разі натискання кнопок піч не виконує ніяких функцій. У разі натискання будь-якої кнопки на дисплеї на 5 секунд з'являється індикатор блокування, що нагадує користувачу про необхідність скасувати захисне блокування. Щоб вимкнути захисне блокування, слід просто відчинити дверцята мікрохвильової печі. Тоді клавіатура знову почне працювати, а індикатор блокування на дисплеї згасне.

ФУНКЦІЯ ЗАХИСТУ ВІД ДІТЕЙ:

Щоб увімкнути ФУНКЦІЮ ЗАХИСТУ ВІД ДІТЕЙ, натисніть і утримуйте кнопку **CHILD LOCK (ЗАХИСТ ВІД ДІТЕЙ)** протягом 3 секунд аж до тривалого звукового сигналу. На дисплеї з'явиться напис "Loc". Це означатиме, що мікрохвильова піч перейшла в режим захисту від дітей. У цьому режимі на дисплеї відображається поточний час, а якщо буде натиснуто будь-яку кнопку чи відкрито дверцята, протягом 5 секунд відобразатиметься напис "Loc".

Щоб скасувати захист від дітей, натисніть і утримуйте кнопку **CHILD LOCK (ЗАХИСТ ВІД ДІТЕЙ)** протягом 3 секунд аж до тривалого звукового сигналу.

ЧИЩЕННЯ ТА ДОГЛЯД

- Перед чищенням вимкніть піч та вийміть із розетки вилку живлення.
- Підтримуйте чистоту внутрішніх поверхонь. Якщо на бічні стінки, верхню кришку чи на днище печі налипли бризки чи проліті рідини, витирайте їх вологою тканиною. Якщо піч дуже брудна, її можна чистити з використанням нейтральних мийних засобів. Не користуйтеся аерозолями чи іншими агресивними засобами для чищення. Вони можуть призводити до утворення іржі, патьоків чи втрати блиску поверхні дверцят.
- Зовнішню поверхню печі слід очищувати вологою тканиною. Щоб не пошкодити робочі деталі всередині печі, не допускайте потрапляння води в вентиляційні отвори.
- Регулярно протирайте вологою тканиною з обох сторін дверцята і вікно, ущільнення дверцят і суміжні деталі, щоб на них не було патьоків чи крапель.
- Не користуйтеся абразивними засобами для чищення.
- Не користуйтеся пароочищувачем.
- Не допускайте намокання панелі керування. Очищуйте її вологою м'якою тканиною. Очищуючи панель керування, тримайте дверцята відчиненими, щоб піч випадково не ввімкнулася.
- Якщо всередині чи навколо дверцят утвориться конденсат, витріть його м'якою тканиною. Таке може траплятися, коли піч працює за високої вологості. Це не є ознакою несправності.
- Поворотний столик слід регулярно чистити, щоб на ньому не накопичувався бруд. На скупченнях бруду можуть утворюватись дугіві розряди, і це може призвести до виходу печі з ладу. Їх слід просто витерти, використовуючи нейтральний мийний засіб.
- Щоб усунути з печі небажані запахи, налейте у придатну для використання в мікрохвильовій печі миску чашку води, вилити в неї сік і покласти шкірку з одного лимона. Увімкніть мікрохвильову піч на 5 хвилин, після чого очистьте її стінки від забруднень і витріть насухо.
- У разі виходу з ладу лампочки слід звернутись у службу обслуговування споживачів.
- Піч слід регулярно чистити, усуваючи з неї залишки продуктів. Недотримання вказівок щодо регулярного чищення печі може спричинити пошкодження її поверхонь, що значно впливає на термін експлуатації приладу й може стати причиною виникнення небезпечних ситуацій.
- Не викидайте прилад у контейнер для побутового сміття — дотримуйтесь правил утилізації таких виробів, які діють у вашій країні.

ПОСУД, ПРИДАТНИЙ ДЛЯ ВИКОРИСТАННЯ В ПЕЧІ

1. Ідеальний посуд для використання у мікрохвильовій печі — це посуд, прозорий для мікрохвильової енергії: крізь нього мікрохвилі проходять і нагрівають продукти.
2. Мікрохвилі не проходять крізь метал, тому металевий посуд і тарілки з металевим покриттям використовувати не слід.
3. Не використовуйте для приготування у мікрохвильовій печі паперові вироби зі вторсировини: вони можуть містити маленькі частинки металу, які можуть призводити до виникнення іскор чи займання.
4. Рекомендується використовувати круглий чи овальний, а не квадратний чи прямокутний посуд, адже їжа, розташована в кутах, може перегріватися.
5. Для запобігання перегріванню відкритих ділянок можна користуватися вузькими смужками алюмінієвої фольги. Однак будьте обережні: не допускайте, щоб відстань між фольгою і стінками камери була менше ніж 2,54 см.

Нижче подано загальні засади вибору посуду для використання у печі.

Посуд	Безпечний для мікрохвильового режиму	Гриль	Примітка
Блюда для обсмажування	✓ / ✗	✗	Завжди дотримуйтесь інструкцій виробників. Не перевищуйте наведений час приготування. Будьте дуже обережні - ці блюда нагріваються до надзвичайно високих температур.
Порцеляна та кераміка	✓ / ✗	✗	Порцеляновий, глиняний, глазурований керамічний посуд, а також посуд з твердої англійської порцеляни зазвичай є придатним, за винятком посуду з металевим оздобленням.
Жаростійке скло	✓	✓	Слід уважно перевіряти, чи конкретний посуд зі скла придатний для використання в мікрохвильовій печі.
Не жаростійке скло	✗	✗	
Жаростійка кераміка	✓	✓	Переконайтесь у тому, що матеріал посуду не надто грубий і чи не забагато у ньому мінеральних речовин.
Пластикові блюда, придатні для використання у мікрохвильових печах	✓	✗	Завжди перевіряйте, чи придатний пластиковий посуд для використання у мікрохвильових печах.
Кухонний папір	✓ / ✗	✗	Використовуйте лише кухонний папір, рекомендований для використання у мікрохвильових печах.
Скляний посуд, наприклад Pyrex®	✓ / ✗	✓	Використовуючи посуд з тонкого скла, будьте дуже обережні, адже в разі раптового нагрівання він може тріснути чи розбитися.
Металевий піддон	✗	✓	Не рекомендується використовувати металевий посуд, адже дугові розряди, що утворюються під впливом мікрохвильової енергії, можуть стати причиною займання.
Металева решітка	✗	✓	Не рекомендується використовувати металевий посуд, адже дугові розряди, що утворюються під впливом мікрохвильової енергії, можуть стати причиною займання.
Алюмінієва фольга Ємності з фольги	✓ / ✗	✓	Невеличкі шматки алюмінієвої фольги можна використовувати для запобігання перегріванню їжі. Не допускайте, щоб фольга наближалася до стінок печі ближче ніж на 2,54 см, інакше можливе утворення дуги. Не рекомендується застосовувати посуд з фольги, якщо це не рекомендується виробником, наприклад, Microfoil®. Ретельно дотримуйтесь інструкцій.
Харчова плівка	✓	✗	Не повинна торкатися їжі. Необхідно проколювати, щоб дати можливість парі виходити назовні.
Пластик чи полістирол, наприклад, тара з їжею швидкого приготування	✓	✗	Слід використовувати дуже обережно, адже під впливом високих температур деяка тара може деформуватися, розплавитися чи втратити колір.
Пакекти для заморожування чи рукави для запікання	✓	✗	Необхідно проколювати, щоб дати можливість парі виходити назовні. Перевірте, чи придатні пакети для використання в мікрохвильових печах.
Паперові тарілки/чашки й кухонний папір	✓	✗	Не користуйтеся пластиковими чи металевими зав'язками - вони можуть розплавитися чи загорітися через дуговий розряд на металі.
Плетений та дерев'яний посуд	✓	✗	Використовувати тільки для підігрівання чи всмоктування вологи. Увага: може зайнятися в разі перегрівання.
Перероблений папір та газети	✗	✗	Використовуючи ці матеріали, завжди будьте поруч, оскільки їх перегрівання може спричинити займання. Можуть містити частинки металу, дуговий розряд на яких може спричинити займання.



УВАГА! Під час підігрівання їжі у пластикових чи вимити водою з милом паперових контейнерах наглядуйте за піччю, щоб уникнути можливості займання.

ПРИМІТКА: Не залишайте піч, що працює, без нагляду.

РЕКОМЕНДАЦІЇ ЩОДО ГОТУВАННЯ ЗА ДОПОМОГОЮ МІКРОХВИЛЬОВОЇ ЕНЕРГІЇ

Приготування у мікрохвильових печах займає набагато менше часу, ніж традиційне. Тому для досягнення найкращого результату необхідно користуватися певними прийомами. Багато які з цих прийомів подібні до тих, що використовуються під час готування їжі традиційним способом.



УВАГА! Не підігрівайте рідину та їжу в запечатаних контейнерах або в банках/контейнерах, накритих кришками, оскільки тиск, що виникає всередині, може призвести до їхнього вибуху.

РЕКОМЕНДАЦІЇ ЩОДО ПРИГОТУВАННЯ:

- Використовуючи піч, завжди знаходьтеся поруч.
- Користуйтеся лише придатним до використання у мікрохвильових печах посудом.
- Готуючи попкорн, обирайте той, що призначений для приготування у мікрохвильових печах, керуючись рекомендаціями на упаковці (дотримуйтеся інструкцій виробника). Не додавайте олію, якщо це не є необхідним згідно інструкцій виробника, й не перевищуйте встановлений час приготування.



УВАГА! Встановлення часу приготування, що перевищує рекомендований, або занадто високого рівня потужності може призвести до перегрівання, підгоряння їжі, а в деяких випадках й до виникнення пожежі й пошкодження печі.

Розміщення

Розміщуйте їжу таким чином, щоб найтовстіші частини, наприклад курячі гомілки, розміщувалися на зовнішньому краї посуду.

Продукти, розташовані на зовнішньому краї посуду, отримують більше мікрохвильової енергії, тож готуються швидше за ті, що розташовані в центрі.

Накривання

Деякі страви під час готування у мікрохвильовій печі краще накривати.

Накривайте їх плівкою з отворами чи відповідною кришкою.

Проколювання

Перед приготуванням або розігріванням продуктів в шкурці, шкаралупі або оболонці рекомендується проколювати їх в декількох місцях, оскільки пара, що утворюється всередині може призвести до вибуху. Це стосується, наприклад, картоплі, риби, курки, сосисок.

ПРИМІТКА. Не розігрівайте в мікрохвильовій печі яйця, адже вони можуть вибухнути навіть по закінченні приготування. Це стосується, наприклад, яєць пашот, круто зварених яєць чи яєчні.

Перемішування, перевертання й зміна розташування

Для отримання рівномірного результату рекомендується перемішувати, перевертати страви під час приготування, а також змінювати їх розташування. Перемішуйте та перекладайте страви, рухаючись від зовнішнього краю до центру.

Очікування

Після приготування страва має трохи постояти, щоб у ній рівномірно розподілилося тепло.

Властивості продуктів	
Склад	Розігрівання страв з високим вмістом жиру або цукру (наприклад, різдвяний пудинг, пироги з м'ясом) займає менше часу. Необхідно вжити заходів безпеки, адже перегрівання може спричинити займання. Кістки проводять тепло, завдяки чому страва готується швидше. Уважно слідкуйте за процесом підігрівання, щоб досягти рівномірного приготування їжі.
Консистенція	Консистенція продуктів впливає на час їхнього приготування. Продукти легкої, пористої структури, наприклад тістечка або хліб, готуються швидше від товстих і щільних, наприклад смаженого м'яса чи запіканки.
Кількість	Кількість мікрохвиль у Вашій печі лишається незмінним незалежно від того, скільки їжі Ви готуєте. Час приготування має збільшуватися відповідно до збільшення кількості продуктів. Наприклад, чотири картоплини готуватимуться довше, ніж дві.
Розмір	Продукти невеликого розміру або маленькі шматочки готуються швидше за великі, оскільки мікрохвилі можуть проникати в них з усіх сторін. Для рівномірного приготування намагайтеся робити шматки однакового розміру.
Форма	Товстіші частини продуктів неправильної форми, наприклад, курячих грудок або ніжок, готуються довше. Для рівномірного приготування розміщуйте їх товстими частинами назовні від центру посуду, щоб вони отримували більше енергії. У мікрохвильовій печі продукти круглої форми готуються швидше за квадратні.
Температура їжі	Початкова температура їжі впливає на час її приготування. Охолоджені продукти готуються довше за продукти кімнатної температури. Температура ємності не є показником реальної температури страви чи напою. Розрізуйте продукти з начинкою, наприклад, пончики з джемом, щоб випустити жар або пару.



УВАГА! Обличчя та руки: Виймаючи страву або посуд з печі, завжди надівайте товсті рукавички. Відчиняючи дверцята, відходьте назад, щоб дати можливість жару або парі розсіятися. Знімаючи обгортки (наприклад, харчову плівку), відкриваючи рукави для запікання або упаковки з попкорном, березіть руки та обличчя під прямої дії пари.



УВАГА! Перш ніж подавати страву чи напої, перевіряйте їхню температуру та перемішуйте їх. Особливу увагу приділяйте стравам, що призначені для немовлят, дітей або людей похилого віку. Щоб уникнути опіків перед вживанням, перемішуйте чи збовтуйте вміст пляшечок й баночок з дитячим харчуванням й перевіряйте його температуру.

РЕКОМЕНДАЦІЇ ЩОДО РОЗМОРОЖУВАННЯ

У мікрохвильовій печі продукти розморозжуються швидше, ніж будь-яким іншим способом. Це проста процедура, але для забезпечення рівномірного розморозжування необхідно виконувати наступні інструкції.

- Перед розморозжуванням зніміть упаковки й обгортки.
- Для розморозжування їжі обирайте рівень потужності P-20 або P-40.
- Див. інформацію, подану нижче.

Зміна розташування

Продукти, розташовані ближче до країв посуду, розморозжуються швидше, ніж ті, що знаходяться у центрі. Тому під час розморозжування слід змінити розташування продуктів до 4 разів.

Пересуньте щільно запаковані продукти ближче до центру й змініть розташування ділянок, що накладаються одна на одну.

Це забезпечить рівномірне розморозжування усіх частин їжі.

Розділення

У морозилці продукти можуть склеїтися. Під час розморозжування слід розділити їх якомога раніше.

Це стосується, наприклад, скибочок бекону, курячого філе.

Накривання

Під час розморозжування деякі ділянки можуть нагріватися. Щоб ці ділянки не перегрілися й не почали готуватися, накрийте їх невеличкими шматочками фольги, що відбиває мікрохвилі. Це стосується, наприклад, курячих ніжок або крилець.

Очікування

Очікування протягом певного часу забезпечує належне розморозжування продуктів.

Процес розморозжування не завершується відразу після виймання страви з мікрохвильової печі. Для повного розморозжування в центрі страва має деякий час постояти накритою.

Перевертання

Під час розморозжування кожний продукт слід перевернути щонайменше 4 рази.

Це необхідно для повного розморозжування.

РЕКОМЕНДАЦІЇ ЩОДО ПОВТОРНОГО РОЗІГРІВАННЯ

Для повторного розігрівання їжі дотримуйтеся наступних рекомендацій, щоб забезпечити належне розігрівання страви перед подаванням.

Страви, готові до подавання

Приберіть шматки птиці або м'яса, розігрійте їх окремо, див. нижче.

Покладіть невеличкі шматочки їжі у центрі тарілки, а більші й товстіші ближче до країв. Накрийте харчовою плівкою з отворами, придатною для використання у мікрохвильовій печі, й розігрійте, встановивши рівень потужності P-50, по закінченні половини часу розігрівання перемішайте/змінити розташування.

ПРИМІТКА: Перш ніж подавати страву, переконайтесь у тому, що вона нагрілася до належної температури.

Нарізане м'ясо

Накрийте харчовою плівкою з отворами, придатною для використання у мікрохвильовій печі, й розігрійте, встановивши рівень потужності P-60. Змініть розташування шматків щонайменше один раз, щоб забезпечити рівномірне розігрівання.

ПРИМІТКА: Перш ніж подавати м'ясо, переконайтесь у тому, що воно нагрілося до належної температури.

Порціонні шматки птиці

Розташуйте товстими частинами шматків назовні від центру блюда, Накрийте харчовою плівкою з отворами, придатною для використання у мікрохвильовій печі, й розігрійте, встановивши рівень потужності P-70.

Переверніть по закінченні половини часу розігрівання

ПРИМІТКА: Перш ніж подавати птицю, переконайтесь у тому, що вона нагрілася до належної температури.

Запіканки

Накрийте харчовою плівкою з отворами, придатною для використання у мікрохвильовій печі, або кришкою й розігрійте, встановивши рівень потужності P-50.

Регулярно перемішуйте, щоб забезпечити рівномірне розігрівання.

ПРИМІТКА: Перш ніж подавати страву, переконайтесь у тому, що вона нагрілася до належної температури.

Для досягнення найкращого результату під час повторного розігрівання обирайте належний рівень потужності мікрохвильової енергії, що відповідає типу страви. Наприклад, миску овочів можна розігріти за потужності P-100, а лазанья, що містить інгредієнти, які не можна перемішувати, розігрівається за потужності P-40.

ПРИМІТКИ:

- Перед розігріванням вийміть продукти з металевих контейнерів або контейнерів з фольги.
- Час повторного розігрівання залежить від форми, товщини, кількості та температури страви, а також від розміру, форми та матеріалу контейнера.



УВАГА! Ніколи не підігрівайте рідину у тарі з вузьким горлечком, наприклад у дитячих пляшечках, оскільки це може привести до виверження вмісту після підігрівання й стати причиною опіків.

- Вживання особливих заходів безпеки під час приготування страв з високим вмістом цукру або жиру, наприклад, пирогів з м'ясом або рідвяного пудингу, дозволяє запобігти перегріву та займанню.
- Не використовуйте піч для підігрівання олії для глибокого просмажування. Це може призвести до перегрівання та займання.
- Не розігрівайте у мікрохвильовій печі консервовану картоплю. Дотримуйтеся вказівок виробника на банці.



УВАГА! Щоб уникнути опіків, перед вживанням перемішуйте або збовтуйте вміст пляшечок й баночок з дитячим харчуванням й перевіряйте його температуру.

ПОШУК І УСУНЕННЯ НЕСПРАВНОСТЕЙ

Якщо складається враження, що піч не працює належним чином, перед викликом інженера варто самотужки виконати кілька простих перевірок. Це допоможе запобігти зайвому зверненню до сервісної служби через прості несправності.

Виконайте просту перевірку:

Поставте на поворотний столик горнятку води й зачиніть дверцята. Запрограмуйте піч на приготування протягом 1 хвилини на рівні потужності P-100.

1. Чи під час приготування світиться лампочка?
2. Чи працює вентилятор охолодження? (Щоб перевірити це, піднесіть руку над отворами випускання повітря.)
3. Чи прозвучав через 1 хвилину звуковий сигнал?
4. Чи вода в горнятку гаряча?

Якщо ви дали негативну відповідь на будь-яке з цих запитань, перевірте, чи добре вставлено вилку в розетку й чи не згорів запобіжник. Якщо таким чином причину несправності знайти не вдалося, спробуйте знайти її, користуючись таблицею пошуку несправностей, яку подано далі.



УВАГА! Ні в якому разі не регулюйте, не ремонтуйте і не змінюйте конструкцію печі самотужки.

Особам, які не мають кваліфікації інженера й не навчені обслуговуванню побутової техніки SHARP, небезпечно виконувати таке обслуговування й ремонт. Це важливо, оскільки для таких робіт може знадобитися знімати захисні екрани, що запобігають витоку мікрохвильової енергії.

- Ущільнення дверцят запобігає витоку мікрохвильової енергії під час роботи печі, але не є герметичним. Навколо дверцят може бути видно краплі води, крізь шпарини в ущільненні може проникати світло чи тепле повітря. Продукти з високим вмістом вологи можуть випускати пару, яка конденсуватиметься всередині дверцят і крапатиме з печі.
- Ремонт і зміна конструкції: Не намагайтеся користуватись піччю, якщо вона не працює належним чином.
- Кожух і доступ до лампи: Знімати з печі кожух заборонено. Це дуже небезпечно, оскільки під ним розташовано високовольтні деталі, доторкатись до яких смертельно небезпечно. Піч не має кришки доступу до лампи. У разі виходу лампи з ладу не намагайтеся замінити її самотужки, натомість зверніться в авторизований сервісний центр Sharp.

ТАБЛИЦЯ ПОШУКУ НЕСПРАВНОСТЕЙ

ЗАПИТАННЯ	ВІДПОВІДЬ
Навколо дверцят відчувається потік повітря.	Коли піч працює, всередині камери циркулює повітря. Дверцята не зачиняються герметично, тому крізь шпарину може проходити повітря.
У печі може утворюватись конденсат, який крапатиме з дверцят.	Зазвичай повітря в камері печі має нижчу температуру, ніж продукти, що готуються, тому пара, що утворюється під час приготування, конденсується на поверхнях із нижчою температурою. Кількість пари, що утворюється, залежить від вологовмісту продуктів, які готуються. У деяких продуктах, як-от у картоплі, досить багато вологи. Конденсат, який осідає всередині скла дверцят, випаровується протягом кількох годин.
Спаляхи чи дугові електричні розряди в камері під час приготування.	Дугові розряди можуть відбуватися, коли під час приготування до камери наближається металевий предмет. Вони можуть дещо пошкодити поверхню камери, але більшої шкоди печі завдати не здатні.
Електродугові розряди на картоплі.	Обов'язково виколупуйте з картоплі всі "очка"; кладіть картоплю безпосередньо на поворотний стіл чи у термостійку відкриту тарілку чи подібний посуд.
Після натискання кнопки START/QUICK START (СТАРТ/ШВИДКИЙ СТАРТ) піч не працює.	Перевірте, чи добре зачинено дверцята?
Піч готує надто повільно.	Перевірте, чи встановлено достатній рівень потужності?
Піч шумить.	Під час приготування їжі чи розмішування відбувається періодичне ввімкнення й вимкнення мікрохвильової енергії. Піч щохвилини подає високий звуковий сигнал, а на дисплеї відображається напис "Fail" (Поломка). Ця помилка трапляється, якщо кнопки передньої панелі натиснуто протягом більше ніж 1 хвилини.
Зовнішній корпус гарячий.	Зовнішній корпус може нагрітись до високої температури. Не підпускайте до печі дітей.

ПЕРШ НІЖ ЗВЕРТАТИСЯ ПО ДОПОМОГУ

Перш ніж звертатися по обслуговування, перевірте кожну з наступних умов.

- Перевірте, чи надійно вставлено вилку. Якщо ні, вийміть вилку з розетки і надійно вставте її, зачекавши перед тим 10 секунд.
- Перевірте, чи не перегорів запобіжник або чи не спрацював автоматичний вимикач. Якщо вони в нормальному стані, перевірте за допомогою іншого електроприладу, чи є напруга в розетці.
- Перевірте, чи правильно налаштовано потужність і таймер.
- Перевірте, чи щільно зачинено дверцята і чи спрацював замок. Інакше мікрохвильова енергія не потраплятиме у піч.

ЯКЩО В РЕЗУЛЬТАТІ УСІХ ЦИХ ПЕРЕВІРОК ВИПРАВИТИ СИТУАЦІЮ НЕ ВДАЛОСЯ, ЗВЕРНІТЬСЯ ДО КВАЛІФІКОВАНОГО СПЕЦІАЛІСТА. НЕ НАМАГАЙТЕСЯ ВІДРЕМОНТУВАТИ ПІЧ САМОТУЖКИ.





Sharp Consumer Electronics Poland sp. z o.o.
Ostaszewo 57B, 87-148 Łysomice, Poland

SHARP CORPORATION

1 Takumi-cho, Sakai-ku
Sakai City, Osaka
590-8522, Japan

SDA/MAN/0185

www.sharpconsumer.eu

SHARP