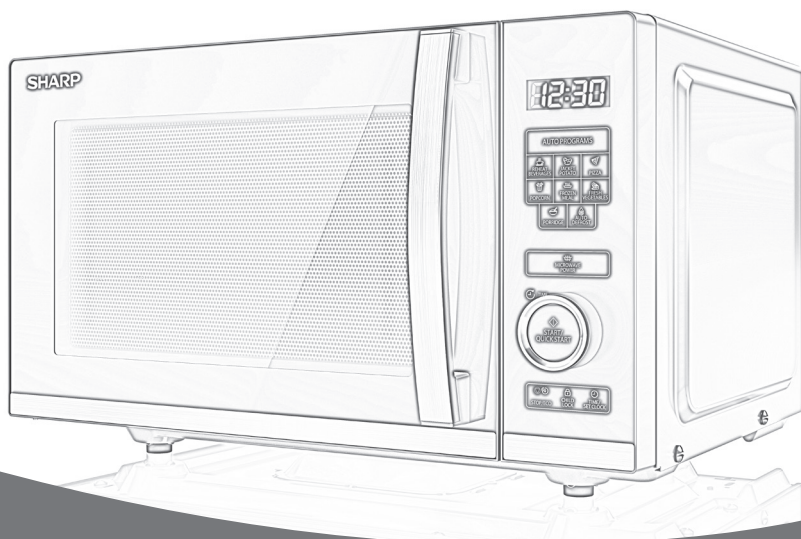


SHARP



User manual

YC-QS204AE, YC-QS254AE, YC-QG204AE, YC-QG234AE, YC-QG254AE

Microwave oven

CS

SK

SL

HU

RO

BG

HR

SR

*Product images are for illustration purpose only. Actual product may vary.



Pozor:

Váš produkt je označený tímto symbolem. To znamená, že použité elektrické a elektronické produkty nesmí být smíšeny s běžným domácím odpadem. Pro tyto produkty existují speciální sběrná místa.



www.sharpconsumer.com/contact/



www.sharpconsumer.com/support/



www.sharpconsumer.com/documents-of-conformity/

A. Informace pro uživatele ohledně likvidace (domácnosti)

1. V Evropské unii

Pozor: Pokud chcete toto zařízení zlikvidovat, nevyhazujte ho do běžného odpadkového koše!

S použitými elektrickými a elektronickými zařízeními se musí nakládat zvlášť a v souladu s legislativou, která vyžaduje správné ošetření, opětné využití a recyklaci použitých elektrických a elektronických zařízení. Po implementaci členskými státy mohou soukromé domácnosti v státech EU bezplatně* odevzdat svá použitá elektrická a elektronická zařízení na příslušná sběrná místa.

V některých zemích* někteří maloobchodníci přijmou bezplatně váš starý produkt, pokud si zakoupíte podobný nový produkt.

*) Další podrobnosti vám sdělí orgány vaší místní samosprávy.

Pokud má vaše použité elektrické nebo elektronické zařízení baterie nebo akumulátory, zlikvidujte je předem v souladu s místními požadavky. Správnou likvidaci vašeho produktu pomůžete zajistit, že odpad projde potřebným ošetřením, opětovným využitím a recyklací, a tím se předejde potenciálním negativním vlivům na životní prostředí a zdraví člověka, které by mohla způsobit nesprávná manipulace s odpadem.

2. V jiných zemích mimo EU

Pokud chcete tento produkt zlikvidovat, kontaktujte prosím své místní orgány a informujte se na správný způsob likvidace.

Pro Švýcarsko: Použitá elektrická nebo elektronická zařízení se dají bezplatně vrátit obchodníkovi, a to i v případě, že nezakoupíte nový produkt. Další sběrná místa jsou uvedena na webové stránce www.swico.ch nebo www.sens.ch.

B. Informace o likvidaci - pro obchodní uživatele

1. V Evropské unii

Pokud se produkt používá na obchodní účely a chcete ho zlikvidovat: Kontaktujte prosím svého prodejce SHARP, který vám podá informace o navrácení produktu. Může dojít k tomu, že vám budou účtovány poplatky vycházející z navrácení a recyklace produktu. Malé produkty (a malá množství) mohou být přijaty vašimi místními sběrnými místy.

Pro Španělsko: Kontaktujte prosím zřízený sběrný systém nebo vaše místní orgány pro vrácení vašich použitých produktů.

2. V jiných zemích mimo EU

Pokud chcete tento produkt zlikvidovat, kontaktujte prosím své místní orgány a informujte se na správný způsob likvidace.

Informace o servisních službách naleznete na www.sharpconsumer.com/contact/, informace o vašich záručních právech naleznete na www.sharpconsumer.com/support/ nebo kontaktujte prodejce, u kterého jste svůj produkt zakoupili.

Prohlášení o shodě je dostupné na www.sharpconsumer.com/documents-of-conformity/

OPATŘENÍ PRO ZABRÁNĚNÍ MOŽNÉMU VYSTAVENÍ MIKROVLNNÉ ENERGII

1. Nepokoušejte se troubu provozovat s otevřenými dvířky, protože byste se mohli vystavit mikrovlnné energii. Je důležité nepokoušet se porušit nebo pozměnit bezpečnostní zámky.
2. Nevkládejte nic mezi přední část trouby a její dvířka. Dbejte, aby se na těsnících površích neusazovaly nečistoty nebo zbytky čisticích prostředků.
3. Neprovozujte troubu, pokud je poškozená. Je velmi důležité, aby se dvířka správně zavírala a nebyla poškozená. Poškozené nesmí být ani panty, západky, těsnění nebo těsnící povrchy.
4. Nepokoušejte se troubu opravovat nebo upravovat.

OBSAH

DŮLEŽITÉ BEZPEČNOSTNÍ POKYNY	3
INSTALACE.....	11
RÁDIOVÉ RUŠENÍ	12
POKYNY PRO UZEMNĚNÍ	12
TECHNICKÉ ÚDAJE	12
TROUBA A PŘÍSLUŠENSTVÍ.....	13
OVLÁDACÍ PANEL	14
PŘED POUŽITÍM TROUBY	15
NASTAVENÍ HODIN.....	15
MIKROVLNNÉ VAŘENÍ.....	16
RYCHLÝ START.....	17
GRILOVÁNÍ*	17
MIKROVLNNÁ PŘÍPRAVA + GRIL*	17
AUTOMATICKÉ MENU.....	18
AUTOMATICKÉ ROZMRAZOVÁNÍ.....	19
AUTOMATICKÝ OHŘEV*.....	19
KUCHYŇSKÝ ČASOVAČ.....	19
FUNKCE ÚSPORY ENERGIE	19
FUNKCE TICHÉHO REŽIMU	20
BEZPEČNOSTNÍ ZÁMEK.....	20
DĚTSKÝ ZÁMEK	20
ČIŠTĚNÍ A PÉČE.....	21
VHODNÉ NÁDOBÍ DO MIKROVLNNÉ TROUBY.....	22
RADY PRO MIKROVLNNÝ OHŘEV	23
RADY PRO ROZMRAZOVÁNÍ	25
RADY PRO OHŘEV.....	26
ODSTRAŇOVÁNÍ PROBLÉMŮ.....	27
NEŽ ZAVOLÁTE NA ASISTENČNÍ SLUŽBY.....	28

* - Pouze modely s grilem.

DŮLEŽITÉ BEZPEČNOSTNÍ POKYNY

PEČLIVĚ SI JE PŘEČTĚTE A UCHOVEJTE PRO BUDOUCÍ POUŽITÍ

Aby se předešlo nebezpečí požáru. Mikrovlnná trouba by neměla být ponechána během činnosti bez dozoru. Příliš vysoké stupně výkonu nebo příliš dlouhé doby vaření mohou vést k přehřátí jídla a jeho následnému vznícení.

Tato trouba je navržena pouze k použití na ploše kuchyňské linky. Není navržena na zabudování do kuchyňské jednotky. Neumísťujte troubu do skříňky.

Elektrická zásuvka musí být snadno dostupná, aby se trouba v případě nouze dala jednoduše odpojit.

Střídavý proud musí být 230–240 V, 50 Hz, s minimální pojistkou distribuční linky 10 A nebo s minimálním jističem distribuční linky 10 A. K dispozici by měl být samostatný obvod, sloužící pouze tomuto zařízení.

Nepokládejte troubu do míst, kde se tvoří teplo, například do blízkosti klasické trouby.

Neinstalujte troubu v místech s vysokou vlhkostí nebo tam, kde by se mohla vlhkost koncentrovat. Neskladujte ani nepoužívejte troubu ve venkovním prostředí.

Pokud si všimnete kouře, vypněte nebo odpojte troubu a nechte dveře uzavřené, abyste potlačili případné plameny.

Používejte pouze nádoby a kuchyňské náčiní vhodné do mikrovlnné trouby.

Kuchyňské náčiní je třeba zkontrolovat, abyste si byli jistí, že se hodí pro použití v mikrovlnných troubách.

Při ohřevu jídla v plastových nebo papírových nádobách sledujte troubu z důvodu možnosti vznícení.

Po použití vyčistěte kryt vlnovodu a vnitřní prostor trouby. Obojí musí být suché a bez mastnoty.

Nahromaděná mastnota se může přehřát a začít doutnat nebo se vznítit.

Do blízkosti trouby nebo ventilačních otvorů neumísťujte hořlavé materiály.

Neblokujte ventilační otvory.

Z jídla a jeho obalu odstraňte všechny kovové uzávěry, drátěné součásti atd. Vytvoření elektrického oblouku na kovových površích může způsobit požár.

Nepoužívejte mikrovlnnou troubu na ohřev oleje pro fritování. Teplota se nedá kontrolovat a olej může vzplanout.

Na přípravu pražené kukuřice používejte pouze speciální mikrovlnné zařízení na výrobu pražené kukuřice.

Uvnitř trouby neskladujte jídlo ani žádné jiné věci.

Po spuštění trouby zkontrolujte nastavení, abyste se ujistili, že trouba pracuje v požadovaném režimu.

Když je trouba v chodu, nenechávejte ji bez dozoru. Abyste předešli přehřátí a požáru, je třeba dávat mimořádný pozor u vaření nebo ohřívání jídel s vysokým obsahem cukru nebo tuku, například masa zapečeného v těstíčku, koláčů nebo vánočního pudinku. Viz příslušné rady v návodu k obsluze.

Aby se předešlo riziku zranění. VAROVÁNÍ:

Nepoužívejte troubu, pokud je poškozena nebo nefunguje správně. Před použitím zkontrolujte následující:

- a)** Ujistěte se, že se správně dovírají a že nejsou zkřivená nebo ohnutá.
- b)** Zkontrolujte, že panty nebo bezpečnostní západky dvířek nejsou rozbité nebo uvolněné.
- c)** Přesvědčte se, že těsnění dvířek a těsnící povrchy nejsou poškozeny.
- d)** Přesvědčte se, že ve vnitřním prostoru trouby nebo na dvířkách nejsou promáčkliny.

e) Přesvědčte se, že elektrický kabel a zástrčka nejsou poškozeny.

Pokud jsou dveře nebo těsnění dveří poškozeny, trouba se nesmí používat, dokud nebude opravena kvalifikovanou osobou.

Nikdy sami troubu neupravujte, neopravujte ani nepřestavujte. Je nebezpečné pro každou nekvalifikovanou osobu provádět jakýkoli servis nebo opravu, která vyžaduje odstranění krytu chránícího před vystavením mikrovlnné energii.

Troubu neobsluhujte jsou-li dveře otevřené ani jakýmkoli způsobem neupravujte bezpečnostní západku dveří. Troubu neobsluhujte, jsou-li mezi těsněním dveří a těsněním povrchu jakékoli předměty.

Nedovolte, aby se mastnota a nečistoty usadili na těsnění dvířek a přilehlých částech. Pravidelně troubu čistěte a odstraňujte veškeré zbytky jídla.

Dbejte pokynů pro „Péči a čištění“. Pokud nebudete udržovat troubu čistotou, může to vést ke zhoršení stavu povrchu, což následně může mít vliv na životnost spotřebiče a případně mít za následek nebezpečnou situaci.

Osoby s KARDIOSTIMULÁTOREM by se měly poradit se svým lékařem nebo výrobcem kardiostimulátoru o preventivních opářeních týkajících se mikrovlnných trub.

Aby se předešlo riziku zásahu elektřinou.

- Za žádných okolností byste neměli odstraňovat vnější skříňku.
- Nikdy nenalévejte nebo nevkládejte nic do otvorů zámků dveří nebo do ventilačních otvorů. V případě rozlité trouby okamžitě vypněte a odpojte a zavolejte autorizovaného servisního agenta SHARP.

-
- Nevkládejte elektrický kabel nebo zástrčku do vody nebo jiné tekutiny.
 - Nenechte elektrický kabel viset přes hranu stolu nebo pracovního povrchu.
 - Udržujte elektrický kabel mimo horkých povrchů, včetně zadní části trouby.
 - Zařízení a jeho kabel uchovejte mimo dosah dětí mladších 8 let.
 - Nepokoušejte se sami vyměnit lampu trouby nebo nechat kohokoliv, kdo není elektrikář autorizovaný společností SHARP, aby to udělal. Když lampička selže, oznamte to svému prodejci nebo autorizovanému servisnímu agentovi SHARP.
 - Je-li síťová šňůra tohoto spotřebiče poškozená, je nutno ji nahradit speciální šňůrou.
 - Výměnu musí provést autorizovaný servisní technik.

Aby se předešlo možnosti exploze a náhlého varu:

VAROVÁNÍ: Tekutiny a jiná jídla se nesmějí ohřívat v uzavřených nádobách, protože jsou náchylné k explozi. Mikrovlnný ohřev nápojů může mít za následek opožděný výbušný var, proto je třeba dávat pozor při manipulaci s nádobou.

Nikdy nepoužívejte uzavřené nádoby. Těsnění a víčka před použitím odstraňte. Uzavřené nádoby mohou explodovat z důvodu nahromaděného tlaku dokonce i po tom, co byla trouba vypnuta.

Při mikrovlnném zpracování tekutin buďte opatrní. Použijte nádobu se širokým hrdlem, aby mohly bubliny unikat.

Nikdy neohřívejte tekutiny v nádobách s úzkým hrdlem, jako jsou kojenecké láhve, protože to může mít za následek vzkypění obsahu nádoby při ohřevu a způsobit popáleniny.

Aby se předešlo náhlému vzkypění vřelé tekutiny a možným popáleninám:

1. Neohřívejte nadměrně dlouhou dobu.
2. Před ohřevem nebo přehřátím tekutinu zamíchejte.
3. Během přehřívání se doporučuje vložit do tekutiny skleněnou tyčku nebo podobné nádoby (ne kovové).
4. Abyste předešli opožděnému výbušnému vaření, nechte tekutinu po ukončení varu stát v troubě minimálně 20 vteřin.

Nevařte vejce v skořápkách. Celá vejce natvrdo by se neměla ohřívat v mikrovlnné troubě, protože mohou explodovat dokonce i po ukončení mikrovlnného ohřevu. Pokud chcete vařit nebo ohřívat vejce, která nebyla míchaná nebo mixovaná, propíchněte žloutky a bílky, jinak vejce mohou explodovat. Vejce natvrdo před ohříváním v mikrovlnné troubě oloupejte a nakrájejte na plátky.

Propíchněte slupky takových jídel, jako jsou brambory, párky a ovoce, ještě před varem, jinak mohou explodovat.

Aby se předešlo riziku popálenin.

VAROVÁNÍ: Aby se předešlo popálení, kojenecké láhve a nádoby s dětským jídlem se před konzumací musí promíchat nebo protřepat a je třeba zkontrolovat jejich teplotu. Při vyndávání jídla z trouby použijte chňapky, abyste předešli popálení.

- Nádoby, zařízení na výrobu pražené kukuřice, varné sáčky do trouby atd., otvírejte vždy směrem od tváře a rukou, abyste předešli popálení párou a vzkypění varem. Abyste předešli popáleninám, vždy sledujte teplotu jídla a před podáváním ho promíchejte. Kladejte zvláštní důraz na teplotu jídla a pití, které dáváte kojencům, dětem nebo starým lidem. Během použití se mohou dostupné části stát

horkými. Malé děti by měly být udržovány mimo dosah.

- Teplota nádoby není správnou indikací teploty jídla nebo nápoje; vždy zkontrolujte teplotu jídla.
- Při otevírání dveří trouby vždy stůjte v jisté vzdálenosti, abyste předešli popálení unikající párou a horkem.
- Po ohřátí nakrájejte plněná pečená jídla na plátky, abyste uvolnili páru a předešli popálení.
- Udržujte děti ve vzdálenosti od dveří, abyste předešli jejich popálení.

Aby se předešlo nesprávnému použití dětmi. VAROVÁNÍ: Dětem od 8 let věku dovolte používat troubu bez dozoru pouze tehdy, pokud jste je odpovídajícím způsobem poučili, tudíž je dítě schopné používat troubu bezpečně a rozumí nebezpečím plynoucím z nesprávného použití.

Když spotřebič běží v režimu GRIL, MIX GRIL a AUTOMATICKÉ MENU, děti by měly používat troubu pouze za dohledu dospělé osoby, protože při této přípravě vzniká vysoká teplota.

Tento spotřebič není určen k používání osobami (včetně dětí) se sníženými fyzickými, smyslovými nebo mentálními schopnostmi, nebo nedostatkem zkušeností a znalostí, pokud na ně nedohlíží osoba zodpovědná za jejich bezpečnost, nebo pokud jim tato osoba nedala pokyny ohledně používání.

Na děti je potřeba dohlížet, aby se zaručilo, že si se zařízením nebudou hrát. Modely s elektronickým dotykovým modelem mají funkci dětského zámku.

Neopírejte se ani se nehoupejte na dveřích trouby. S troubou si nehrajte, ani ji nepoužívejte jako hračku.

Děti by se měly naučit všechny důležité bezpečnostní pokyny: použití chňapek, bezpečné odstraňování víček z jídel; dávat zvláštní pozor na balení (např. samoohřevné materiály) určené

na to, aby jídlo bylo křupavé, protože by mohly být zvláště horké.

Další upozornění

Nikdy troubu nijak neupravujte.

Troubou nepohybujte, když pracuje.

Tento spotřebič je určen pro použití v domácnosti.

Tato trouba je určena pouze na domácí přípravu jídla a může se používat pouze na vaření jídla a nápojů. Sušení jídla nebo oblečení či nahřívání polštářků, trepek, houbiček, vlhkých látek a podobných věcí může přivodit zranění, vzplanutí nebo požár. Není vhodná na komerční nebo laboratorní použití.

Aby se podpořilo bezproblémové použití vaší trouby a předešlo poškození.

Nikdy nespouštějte troubu, když je prázdná. Při používání zapékací nádoby nebo samoohřevných materiálů pod ně musíte vždy umístit teplovzdorný izolační prvek, například porcelánový talíř, aby přílišné působení tepla nepoškodilo dno trouby. Doba ohřevu uvedená v pokynech k nádobám nesmí být překročena.

Nepoužívejte kovové nádoby, které odráží mikrovlny a může způsobit elektrický oblouk. Do trouby nedávejte plechovky.

Abyste zabránili rozbití dna trouby:

- a) Před čištěním trouby vodou nechte vychladnout otočný talíř.
- b) Nedávejte na studené dno trouby horké pokrmy ani horké nádoby.
- c) Nedávejte na horké dno trouby studené pokrmy ani studené nádoby.
- d) Během provozu na vnější skříňku nic nepokládejte.

POZNÁMKA:

Nepoužívejte plastové nádoby pro přípravu jídel v mikrovlnné

troubě, pokud je trouba ještě horká po použití v režimu GRIL a SMÍŠENÉ GRILOVÁNÍ, protože by se mohly roztavit.

Plastové nádoby se nesmí používat ve výše uvedených režimech, pokud výrobce neprohlásí, že jsou vhodné k tomuto účelu.

Pokud si nejste jisti, jak vaši troubu zapojit, poradte se, prosím, s autorizovaným kvalifikovaným elektrikářem.

Výrobce ani prodejce nenesou odpovědnost za poškození trouby nebo úrazy způsobené nesprávným postupem při zapojení trouby.

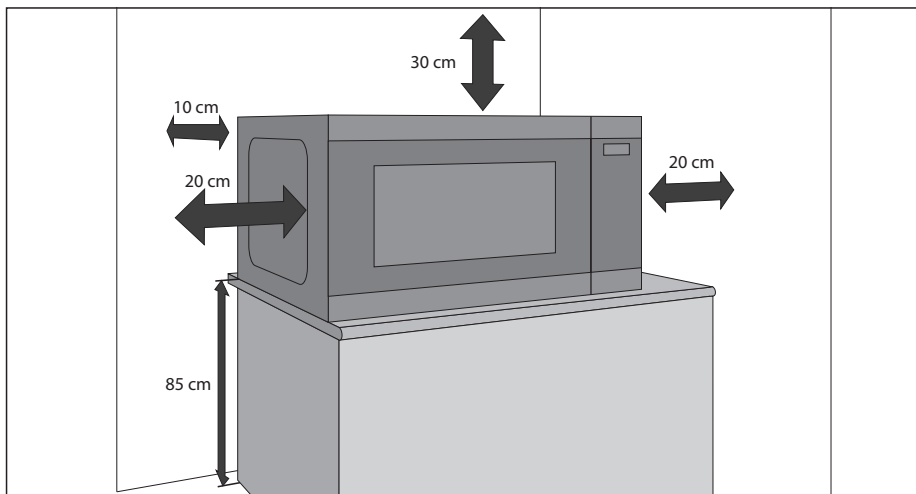
Na stěnách trouby nebo kolem těsnění dveří a těsnicích povrchů se někdy může tvořit vodní pára nebo kapky. Je to běžný jev a není znakem propouštění trouby nebo poruchy.



Tento symbol znamená, že povrchy mají tendenci stát se během činnosti horkými.

INSTALACE

1. Z vnitřní části trouby odstraňte veškeré obaly a sejměte ochranný film, který se nachází na povrchu mikrovlnné trouby.
 2. Pozorně prohlédněte troubu, jestli není poškozena.
 3. Umístěte troubu na bezpečný rovný povrch, dostatečně pevný, aby odolal hmotnosti trouby a nejtěžší položky, která se pravděpodobně bude tepelně upravovat v troubě. Nedávejte troubu do skříňky.
 4. Zvolte vodorovný povrch, který poskytuje dostatek volného prostoru pro nasávací a/nebo výpustní větrací otvory. Vizte obrázek na první straně. Zadní strana přístroje by měla být umístěna proti zdi.
- Minimální výška pro instalaci je 85 cm.
 - Mezi stranami trouby a přilehlými stěnami nebo předměty je nutné zachovat minimální prostor 20 cm.
 - Nechejte nad troubou prostor minimálně 30 cm.
 - Neodstraňujte ze dna trouby patky.
 - Zablokování vstupních a výstupních otvorů pro vzduch může troubu poškodit.
 - Umístěte troubu co nejdále od rozhlasových a televizních přijímačů. Provoz mikrovlnné trouby může způsobit rušení příjmu rozhlasového a televizního signálu.



5. Bezpečně zapojte zástrčku trouby do standardní uzemněné domácí elektrické zásuvky.

VAROVÁNÍ:

Neumístujte troubu do míst, kde je generováno teplo a vysoká vlhkost (např. do blízkosti klasické trouby nebo nad ni) nebo blízko od hořlavých materiálů (např. záclon).

Neblokujte ani neucpávejte ventilační otvory.

Na troubu nedávejte žádné předměty.

Nedotýkejte se vnějších částí mikrovlnné trouby během jejího provozu nebo krátce po něm, protože mohou být horké.

RÁDIOVÉ RUŠENÍ

Provoz mikrovlnné trouby může způsobit rušení rádia, televize nebo podobných zařízení. Pokud k rušení dojde, můžete ho zredukovat nebo odstranit provedením následujících opatření:

1. Očistěte dvířka a vnitřní část v místě, kde se setkávají.
2. Změňte směr, kterým míří přijímací anténa rádia nebo televize.
3. Přemístěte mikrovlnnou troubu s ohledem na přijímač.
4. Zapojte mikrovlnnou troubu do jiné zásuvky, aby nebyla trouba a na stejném okruhu jako přijímač.

POKYNY PRO UZEMNĚNÍ

Tento spotřebič musí být uzemněný. Tato trouba je vybavena kabelem se zemnicím drátem se zemnicí zástrčkou. Ta musí být zastrčena do zásuvky ve stěně a tato zásuvka musí být řádně nainstalovaná a uzemněná. V případě zkratku snižuje uzemnění riziko zásahu elektrickým proudem, protože proud je odveden únikovým drátem. Doporučujeme, aby byla trouba zapojená do samostatného okruhu.



UPOZORNĚNÍ: Nesprávné použití zemnicí zástrčky může vést k zásahu elektrickým proudem.

POZNÁMKA:

1. Pokud máte jakékoli otázky ohledně uzemnění nebo pokynů k elektřině, poraďte se s kvalifikovaným elektrikářem nebo servisním pracovníkem.
2. Výrobce ani prodejce nenesou odpovědnost za poškození trouby nebo úrazy způsobené nedodržením postupů pro elektroinstalaci.

Napájecí kabel použitý pro tuto mikrovlnnou troubu používá následující barevné kódování drátů:

Zelená a žlutá = ZEMNĚNÍ

Modrá = NEUTRÁLNÍ

Hnědá = ŽIVÝ

TECHNICKÉ ÚDAJE

Název modelu:	YC-QS204A	YC-QS254A	YC-QG204A	YC-QG234A	YC-QG254A	
Střídavé napětí	230–240 V, 50 Hz, jedna fáze					
Pojistka/jistič přenosného vedení	10 A					
Výkon:	Mikrovlny	800 W	900 W	800 W	900 W	900 W
	Gril			1000 W	1000W	1000 W
	Energeticky úsporný režim	>0,5 W	>0,5 W	>0,5 W	>0,5 W	>0,5 W
	Potřebné střídavé napětí	1200 W	1400 W	1200 W	1400W	1400 W
Mikrovlnná frekvence	2450 MHz*					
Vnější rozměry (š) x (v) x (h) mm	457 x 272 x 379	490 x 288 x 395	457 x 272 x 391	490 x 288 x 393	490 x 288 x 411	
Rozměry vnitřního prostoru (š) x (v) x (h)** mm	315 x 180 x 328	340 x 197 x 338	315 x 180 x 328	340 x 197 x 338	340 x 197 x 340	
Objem trouby	20 litrů**	25 litrů**	20 litrů**	23 litrů**	25 litrů**	
Rozměry otočného talíře (š) x (v) x (h) mm	262 x 262					
Velikost grilovacího roštu (š) x (H) mm			294 x 236	315 x 308	315 x 308	
Hmotnost	cca 11,7 kg	cca 13,3 kg	cca 12,4 kg	cca 14,4 kg	cca 14,6 kg	
Žárovka v troubě (typu LED)	1,5 W					

* - Tento výrobek splňuje požadavky evropské normy EN55011. V souladu s touto normou je tento výrobek klasifikován jako zařízení skupiny 2, třídy B. Skupina 2 znamená, že zařízení záměrně generuje radiofrekvenční energii ve formě elektromagnetického záření pro tepelné zpracování potravin.

Zařízení třídy B znamená, že zařízení je vhodné používat v prostředí domácnosti.

** - Vnitřní objem je vypočten odměřením maximální šířky, hloubky a výšky. Skutečný objem pro uložení jídla je menší.

JAKO SOUČÁST POLITIKY NEUSTÁLÉHO ZLEPŠOVÁNÍ SI VYHRAŽUJEME PRÁVO NA ÚPRAVY DESIGNU A TECHNICKÝCH ÚDAJŮ BEZ PŘEDCHOZÍHO UPOZORNĚNÍ.

TROUBA A PŘÍSLUŠENSTVÍ

1. Bezpečnostní systém zamykání dvířek
2. Průhled do trouby
3. Ovládací kolečko a ovládací tlačítka
4. Prostor trouby
5. Otočný talíř, udržujte ho čistý a bez zbytků jídla.
6. Grilovací rošt pro YC-QG234A a YC-QG254A
7. Grilovací rošt pro YC-QG204A
8. Ventilační otvory
9. Vnější skříňka
10. Síťová šňůra

Zkontrolujte, zda bylo dodáno následující příslušenství:

Pouze trouby s grilem:

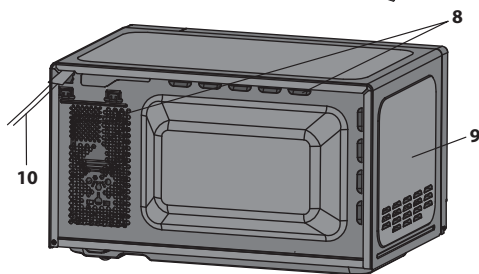
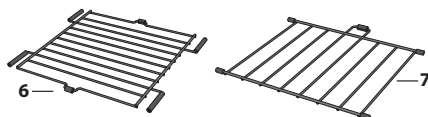
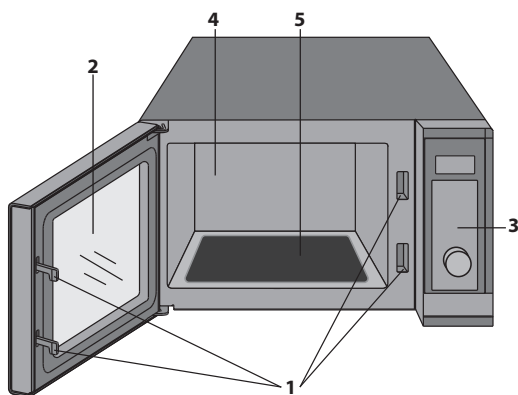
- **Grilovací rošt** – pouze pro použití při přípravě jídla pomocí funkce grilování.
- Grilovací rošt je určen pouze pro použití v troubě s grilem. Nepoužívejte rošt, pokud chcete použít pouze funkci mikrovln.
- Pokyny k použití grilovacího roštu naleznete v sekci GRIL v tomto návodu.

Nedotýkejte se grilu, když je horký.

POZNÁMKA: Při objednávce příslušenství uveďte prosím dvě položky: číslo součástky a název modelu.

POZNÁMKY:

- Po vaření tučných jídel bez krytu vždy důkladně vyčistěte vnitřní prostor trouby, aby byla suchá a zbavená mastnoty. Usazená mastnota se může přehřát a způsobit vznik kouře nebo vzplanout.
- Při přípravě pomocí mikrovln vždy dejte nádobu na otočný talíř.
- **NEPOUŽÍVEJTE** grilovací rošt při přípravě pouze pomocí mikrovln.



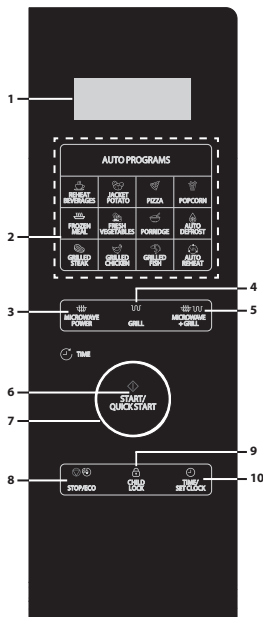
UPOZORNĚNÍ:



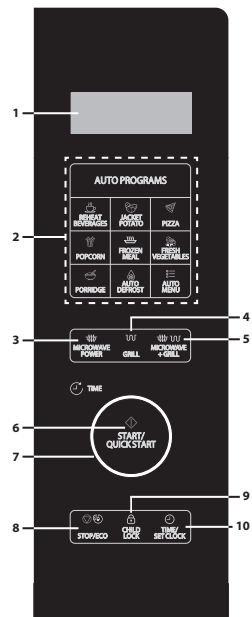
Tento symbol znamená, že povrchy mají tendenci stát se během chodu zahřívát. Během chodu se dveře, vnější skříňka, prostor trouby, příslušenství a nádoby výrazně zahřejí. Abyste předešli popálení, vždy používejte silné kuchyňské rukavice.

OVLÁDACÍ PANEL

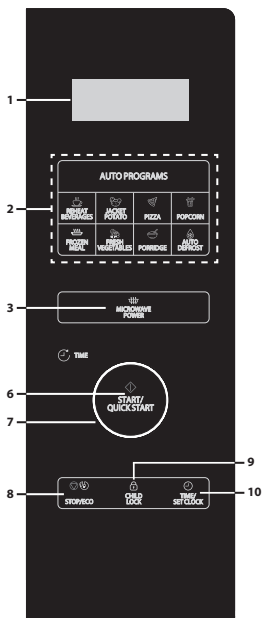
- DIGITÁLNÍ DISPLEJ** – zobrazuje délku vaření, výkon, kontrolky a aktuální čas.
- Tlačítka AUTOMATICKÉHO MENU** – stisknutím zvolíte menu automatického vaření. (Bližší návod k použití naleznete na str. 18).
- MICROWAVE POWER (MIKROVLNNÝ VÝKON)** – stisknutím zvolíte stupeň mikrovlnného výkonu. (Strana 16).
- GRILL (GRIL)** – stisknutím nastavíte program pro grilování. (Strana 17).
- MICROWAVE+GRILL (MIKROVLNNÝ + GRIL)** – stisknutím nastavíte program kombinované přípravy jídla pomocí mikrovln a grilu. (Strana 17).
- START/QUICK START (START/RYCHLÝ START)** – (Strana 17).
- OVLÁDACÍ KOLEČKO** – otáčením po a proti směru hodinových ručiček nastavíte různé funkce.
- STOP/ECO (STOP/EKO)** – jedním stisknutím dočasně pozastavíte vaření, dvojitým stisknutím zcela zrušíte vaření. Použijte k nastavení režimu úspory energie. (Strana 19).
- CHILD LOCK (DĚTSKÝ ZÁMEK)** – (Strana 20).
- TIME/SET CLOCK (HODINY/ČASOVAČ)** – použijte k nastavení aktuálního času. Použijte k nastavení funkce časovače (Strana 15).



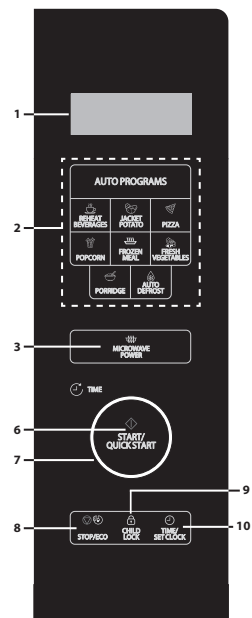
YC-QG234A, YC-QG254A



YC-QG204A



YC-QS254A



YC-QS204A

PŘED POUŽITÍM TROUBY

Po prvním zapojení trouby do sítě se ozve pípnutí a na displeji se objeví „1:00“. Nastavení času není pro správné fungování mikrovlnné trouby nutné. Pokud budete chtít nastavit aktuální čas, postupujte podle pokynů v sekci „**Nastavení hodin**“ v tomto návodu k použití.

Při prvním použití grilu vzniká kouř a zápach. Abyste předešli kouři a zápachu při přípravě jídla, zapněte funkci grilu nejprve asi na 20 minut naprázdno bez jídla.

- Po otevření a zavření dvířek vstoupí trouba do pohotovostního režimu. Pokud do 1 minuty nestisknete žádná tlačítka, zůstane displej zapnutý a tlačítka nebudou funkční. Pro opětovné vstoupení do pohotovostního režimu otevřete a zavřete dvířka.
- Pokud během přípravy jídla stisknete jednou tlačítko **STOP/EKO**, cyklus přípravy jídla se pozastaví. Pro opětovné spuštění procesu stisknete tlačítko **START/RYCHLÝ START**. Pokud stisknete tlačítko **STOP/EKO** dvakrát, příprava jídla se zruší.
- Pokud provádíte nastavování trouby na určitou funkci a mezi stisknutím tlačítek dojde k prodlevě delší než 30 vteřin, vstoupí trouba do pohotovostního režimu.
- Když cyklus přípravy jídla skončí, zobrazí se na displeji „**End**“ (Konec) a každé dvě minuty se bude ozývat tón až do okamžiku, než stisknete nějaké tlačítko nebo otevřete dvířka.

NASTAVENÍ HODIN

Tato trouba má hodiny, které můžete použít buď ve 12hodinovém nebo 24hodinovém režimu. Aktuální čas nastavte na hodinách následovně:

1. V pohotovostním režimu stisknete tlačítko **ČAS/NASTAVENÍ HODIN** a podržte ho alespoň 3 vteřiny. Tím vstoupíte do režimu nastavení hodin.
 2. Stisknutím tlačítka **ČAS/NASTAVENÍ HODIN** zvolte 12hodinový nebo 24hodinový režim.
 3. Otáčejte **OVLÁDACÍM KOLEČKEM** a nastavte hodiny. Stisknutím tlačítka **ČAS/NASTAVENÍ HODIN** údaj potvrdíte.
 4. Otáčejte **OVLÁDACÍM KOLEČKEM** a nastavte minuty. Stisknutím tlačítka **ČAS/NASTAVENÍ HODIN** údaj potvrdíte a odejdete z režimu nastavení hodin.
- Aby trouba normálně fungovala, není nastavení hodin nutné.
 - V režimu vaření si stisknutím tlačítka **ČAS/NASTAVENÍ HODIN** můžete zobrazit aktuální čas (pokud ho máte nastavený). Aktuální čas se po 5 vteřinách změní zpět na odpočet doby přípravy jídla. Aktuální čas nelze zobrazit, pokud máte nastavenou kuchyňskou minutku.

MIKROVLNNÉ VAŘENÍ

Pro použití funkce mikrovln postupujte následovně:

1. V pohotovostním režimu stisknutím tlačítka **MIKROVLNNÝ VÝKON** zvolte stupeň výkonu. Při každém stisknutí tlačítka se na displeji zobrazí stupeň mikrovlnného výkonu.
2. Až nastavíte požadovaný stupeň mikrovlnného výkonu, otáčením **OVLÁDACÍM KOLEČEM** zvolte délku vaření.
3. Zmáčknutím tlačítka **START/RYCHLÝ START** spustíte vaření.
4. Když cyklus přípravy jídla skončí, zobrazí se na displeji „End“ (Konec) a každé dvě minuty se bude ozývat tón až do okamžiku, než stisknete nějaké tlačítko nebo otevřete dvířka.

Níže uvedená tabulka je orientační. Vaše trouba má 10 stupňů mikrovlnného výkonu. Je to 10 %, 20 %, 30 %, 40 %, 50 %, 60 %, 70 %, 80 %, 90 % a 100 %. Skutečný výkon lze vypočítat vynásobením mikrovlnného výkonu a procentuálního údaje.

Průvodce pro mikrovlnný ohřev:

Displej	Mikrovlnný výkon	Navrhované použití
P100	100 %	Toto nastavení použijte k vaření nebo ohřevu např. dušeného masa se zeleninou, teplých nápojů, zeleniny, atd.
P-80	80 %	Pro hustá jídla, která vyžadují při běžném způsobu přípravy delší dobu vaření, např. jídla s hovězím masem. Doporučujeme použít, pokud chcete, aby bylo maso měkké.
P-60	60 %	Použijte pro delší přípravu hustých jídel, jako jsou pečená kolena, sekaná nebo jídla na talíři, a také na citlivá jídla, jako je sýrová omáčka nebo piškotový koláč.
P-40	40 %	Nastavení na rozmrazování; zvolte toto nastavení výkonu, aby se jídlo rozmrazilo rovnoměrně. Toto nastavení je ideální i pro vaření rýže, těstovin, knedlíků a pro přípravu vaječného krému.
P-20	20 %	Pro šetrné rozmrazování např. dortových krémů nebo cukroví.

- Během přípravy jídla můžete zkontrolovat stupeň výkonu stisknutím a podržením tlačítka **MIKROVLNNÝ VÝKON**.
- Nejdelší doba vaření je 95 minut.

RYCHLÝ START

Pokud potřebujete připravit jídla na 100 % výkonu, jednoduše stiskněte tlačítko **START/RYCHLÝ START** na **OVLÁDACÍM KOLEČKU**, když je trouba v pohotovostním režimu. Každé stisknutí tlačítka **START/RYCHLÝ START** prodlouží dobu přípravy od 30 vteřin.

GRILOVÁNÍ*

Topné těleso grilu na horní straně vnitřní části trouby má pouze jeden výkonnostní stupeň, je výkonná a ekonomická. Gril je ideální pro přípravu slaniny, vepřové kýty, rybích prstů a čajových koláčků.

Grilovací rošt použijte pro grilování menších kusů jídla, jako je slanina nebo párky. V polovině vaření jídlo otočte. Jídlo můžete dát přímo na rošt nebo do zapékačké nádoby či na talíř odolný vůči vysokým teplotám. Pod grilovací rošt vždy umístěte vhodný tácek, aby na něj mohl odkapávat tuk nebo olej z připravovaného jídla.

Pokud chcete v zapékačce připravit jídlo tak, aby mělo zlatavý a křupavý povrch, můžete zapékačskou nádobu umístit na grilovací rošt. Nádoba ale musí být mělká. Doporučujeme spíše umístit takovou nádobu přímo na otočný talíř, aby bylo jídlo správně zlatavé a křupavé. Grilovací rošt není možné použít pro grilování.

Pro použití funkce grilu postupujte následovně:

1. V pohotovostním režimu stisknutím tlačítka **GRIL** zvolte funkci grilování. Na displeji se zobrazí „**Gril**“
2. Otáčejte **OVLÁDACÍM KOLEČKEM** a zvolte délku přípravy jídla.
3. Zmáčknutím tlačítka **START/RYCHLÝ START** spusťte vaření.
4. Když cyklus přípravy jídla skončí, zobrazí se na displeji „**End**“ (Konec) a každé 2 minuty se bude ozývat tón až do okamžiku, než stisknete nějaké tlačítko nebo otevřete dvířka.

* - Pouze modely s grilem.

MIKROVLNNÁ PŘÍPRAVA + GRIL*

Použití mikrovlnné funkce a grilu je možné pro rychlou přípravu jídla se zlatavým povrchem. Pro použití mikrovlnné funkce společně s grilem postupujte následovně:

1. V pohotovostním režimu stiskněte jednou nebo dvakrát tlačítko **MIKROVLNNY + GRIL** a zvolte funkci „CO-1“ nebo „CO-2“.
2. Otáčejte **OVLÁDACÍM KOLEČKEM** a zvolte délku přípravy jídla.
3. Stisknutím tlačítka **START/RYCHLÝ START** spusťte přípravu jídla.
4. Když cyklus přípravy jídla skončí, zobrazí se na displeji „**End**“ (Konec) a každé dvě minuty se bude ozývat tón až do okamžiku, než stisknete nějaké tlačítko nebo otevřete dvířka.

Funkce mikrovln + grilu

Displej	Výstup	Navrhované použití
Co-1	70 % gril / 30 % mikrovlny	Kousky kuřete, kuřecí prsa, vepřové plátky
Co-2	56 % gril / 44 % mikrovlny	Celé kuře

- Maximální doba přípravy jídla pomocí grilu je 95 minut.
- Během grilování otevřete okna nebo zapněte kuchyňskou digestoř, aby se rozptýlil kouř a zápach. Toto je normální jev a nejde o poruchu trouby.
- Během přípravy jídla můžete zkontrolovat aktuální kombinovaný výkon stisknutím tlačítka **MIKROVLNNY + GRIL**.
- Gril se v režimu grilování bude pravidelně vypínat a zapínat, aby se předešlo přehřátí.
- Při používání funkce **MIKROVLNNY + GRIL** můžete jídlo umístit ve vhodné nádobě přímo na otočný talíř anebo na grilovací rošt.

VAROVÁNÍ: Během činnosti se dveře, vnější skříňka, prostor trouby, příslušenství a nádoby rozehejí na velmi vysokou teplotu. Abyste předešli popálení, vždy používejte silné kuchyňské rukavice.

* - Pouze modely s grilem.

AUTOMATICKÉ MENU

Aby bylo vaření snadné, umožňují automatické programy připravit jídlo rychle a efektivně stisknutím několika málo tlačítek. Není potřeba nastavovat délku přípravy a výkon, stačí jen stisknout tlačítko automatické přípravy, zadat hmotnost otočením **OVLÁDACÍHO KOLEČKA** a pak stisknout tlačítko **START/RYCHLÝ START**.

Pokud například chcete připravit dvě brambory pečené ve slupce:

1. Otevřete dvířka trouby a dejte do ní nádobu vhodnou pro tuto přípravu.
2. Zavřete dvířka.
3. Stiskněte jednu tlačítko **PEČENÁ BRAMBORA**.
4. Otáčejte **OVLÁDACÍM KOLEČKEM** a zadejte počet brambor.
5. Stiskněte tlačítko **START/RYCHLÝ START**.
6. Když cyklus přípravy jídla skončí, zobrazí se na displeji „End“ (Konec) a každé dvě minuty se bude ozývat tón až do okamžiku, než stisknete nějaké tlačítko nebo otevřete dvířka.

Menu automatického vaření:

Auto Menu	Způsob zvolení hmotnosti nebo počtu kusů	Velikost/hmotnost	Automatický program
Mražené pokrmy	Požadovanou hmotnost zadejte otočením OVLÁDACÍHO KOLEČKA . Pak stisknutím tlačítka START/RYCHLÝ START spustíte přípravu jídla.	200 až 800 g	-
Automatické rozmrazování		100 až 1800 g	-
Ohřev nápojů	Požadovaný počet šálků zadejte otočením OVLÁDACÍHO KOLEČKA . Pak stisknutím tlačítka START/RYCHLÝ START spustíte přípravu jídla.	1 až 3 šálky (každý o objemu 200 ml)	-
Brambory ve slupce	Požadovaný počet brambor zadejte otočením OVLÁDACÍHO KOLEČKA . Pak stisknutím tlačítka START/RYCHLÝ START spustíte přípravu jídla.	1 až 3 brambory (každá o hmotnost 230 g)	-
Popcorn	Požadovanou hmotnost zadejte otočením OVLÁDACÍHO KOLEČKA . Pak stisknutím tlačítka START/RYCHLÝ START spustíte přípravu jídla.	V krocích po 100 g	-
Čerstvá zelenina		200 až 600 g	-
Pizza		150 g / 300 g / 450 g	-
Kaše		50 až 150 g	-
Grilovaný steak*		200 až 600 g	A-1
Grilované kuře*		200 až 600 g	A-2
Automatický ohřev*		200 až 800 g	A-3
Grilovaná ryba*		200 až 600 g	A-4

* - Pouze modely s grilem.

- Výsledek automatického vaření závisí na faktorech, jako je tvar a velikost jídla, vaše osobní preference ohledně stupně propečení/provaření, a také to, jak jídlo do trouby umístíte. Pokud nebudou výsledky uspokojivé, upravte mírně dobu vaření.

Poznámka: Tlačítko Automatické menu má pouze model YC-QG204A. Při každém stisknutí tlačítka Automatické menu se na displeji zobrazí automatický program dle výše uvedené tabulky. Když najdete požadované automatické menu, otáčejte **OVLÁDACÍM KOLEČKEM** a zvolte hmotnost jídla, které budete připravovat.

AUTOMATICKÉ ROZMRAZOVÁNÍ

Automatické rozmrazování umožňuje rozmrazovat jídlo podle hmotnosti. Doba rozmrazování a stupeň výkonu se automaticky nastaví poté, co zadáte kategorii jídla a jeho hmotnost. Hmotnost můžete nastavit od 100 g do 1800 g.

1. V pohotovostním režimu stiskněte tlačítko **AUTOMATICKÉ ROZMRAZOVÁNÍ**.
2. Otáčejte **OVLÁDACÍM KOLEČKEM** a zvolte hmotnost rozmrazovaného jídla.
3. Stisknutím tlačítka **START/RYCHLÝ START** spustíte rozmrazovací cyklus.
4. Pokud se trouba během rozmrazovacího cyklu zastaví, otočte jídlo, aby se rozmrazovalo rovnoměrně. Pak stiskněte tlačítko **START/RYCHLÝ START** a rozmrazování bude pokračovat.
5. Když cyklus rozmrazování jídla skončí, zobrazí se na displeji „End“ (Konec) a každé dvě minuty se bude ozývat tón až do okamžiku, než stisknete nějaké tlačítko nebo otevřete dvířka.

AUTOMATICKÝ OHŘEV*

Trouba umožňuje ohřívat jídlo podle hmotnosti zadané uživatelem. Doba ohřívání a stupeň výkonu se automaticky nastaví poté, co zadáte kategorii jídla a jeho hmotnost. Hmotnost pro ohřev můžete nastavit od 100 g do 800 g.

1. V pohotovostním režimu stiskněte tlačítko **AUTOMATICKÝ OHŘEV**.
2. Otáčejte **OVLÁDACÍM KOLEČKEM** a zvolte hmotnost ohřívajícího jídla.
3. Stiskněte tlačítko **START/RYCHLÝ START**.
4. Když cyklus přípravy jídla skončí, zobrazí se na displeji „End“ (Konec) a každé dvě minuty se bude ozývat tón až do okamžiku, než stisknete nějaké tlačítko nebo otevřete dvířka.

* - Pouze modely s grilem.

KUCHYŇSKÝ ČASOVAČ

Trouba je vybavena kuchyňským časovačem, který odpočítává nastavený čas.

1. V pohotovostním režimu jednou stiskněte tlačítko **ČAS/NASTAVENÍ HODIN**.
2. Otáčením **OVLÁDACÍHO KOLEČKA** nastavte požadovaný čas. Nejdelší možný čas je 95 minut.
3. Stisknutím tlačítka **START/RYCHLÝ START** potvrďte operaci.
4. Displej začne odpočítávat nastavený čas.
5. Když dosáhne nuly, ozve se zvukové znamení.

Kuchyňský časovač je možné použít i v režimu vaření. Zatímco v troubě připravujete jídlo, proveďte výše uvedené kroky. Až dojde k aktivaci kuchyňského časovače, objeví se jeho údaj na 5 vteřin na displeji a pak displej znovu zobrazí odpočítávání času přípravy jídla v troubě. Pro opětovné zobrazení času zbývajících na časovači stiskněte jednou tlačítko **ČAS/NASTAVENÍ HODIN**. Displej zobrazí čas nastavený na kuchyňském časovači na 5 vteřin a pak se na něm znovu zobrazí odpočítávání času přípravy jídla v troubě.

- Pro zrušení **ČASOVAČE** stiskněte tlačítko **STOP/EKO** a displej zobrazí čas.
- Pokud už se spustil cyklus přípravy jídla, je možné spustit kuchyňský časovač provedením výše uvedených kroků.

FUNKCE ÚSPORY ENERGIE

Tato funkce umožňuje úsporu energie, když troubu zrovna nepoužíváte. Pro aktivaci této funkce v pohotovostním režimu stiskněte a na 3 vteřiny podržte tlačítko **STOP/EKO**. Displej se vypne a trouba vstoupí do režimu úspory energie.

Režim úspory energie zrušíte stisknutím jakéhokoli tlačítka nebo otevřením a zavřením dvířek.

FUNKCE TICHÉHO REŽIMU

Pomocí této funkce je možné vypnout veškeré zvuky trouby. Pro nastavení funkce tichého režimu stiskněte jednou tlačítko **DĚTSKÝ ZÁMEK**. Na displeji se na 5 vteřin zobrazí „**OFF**“ (Vypnuto). Když je trouba v tichém režimu, neozývají se při mačkání tlačítek žádné zvuky.

Chcete-li funkci ztlumení vypnout, stiskněte jednou tlačítko **DĚTSKÝ ZÁMEK**, na displeji se na 5 sekund zobrazí „**on**“, což znamená, že zvuk byl znovu zapnut.

Pokud je zapnutá funkce tichého režimu a odpojíte troubu od zdroje energie, bude tato funkce po opětovném připojení ke zdroji zrušená.

BEZPEČNOSTNÍ ZÁMEK

Toto je automatická funkce, která brání nechtěnému používání trouby dětmi. Pokud v pohotovostním režimu do jedné minuty neprovedete žádnou operaci, trouba automaticky vstoupí do režimu bezpečnostního zámku a na displeji se objeví „**Loc**“. Když je trouba uzamčená, nefungují žádná tlačítka. Při stisknutí jakéhokoli tlačítka se na displeji objeví na 5 vteřin symbol zámku, který uživatele upozorní, že musí bezpečnostní zámek zrušit.

Bezpečnostní zámek odemkněte jednoduše otevřením a zavřením dvířek mikrovlnné trouby. Tlačítka pak budou opět aktivní a indikátor zámku zhasne.

DĚTSKÝ ZÁMEK

1. Pro nastavení DĚTSKÉHO ZÁMKU stiskněte a na 3 vteřiny podržte tlačítko **DĚTSKÝ ZÁMEK**. Ozve se dlouhé pípnutí a na displeji se zobrazí „**Loc**“. Trouba je nyní v režimu DĚTSKÉHO ZÁMKU. V tomto režimu bude na displeji zobrazen aktuální čas a když stisknete nějaké tlačítko nebo otevřete dvířka trouby, zobrazí se na něm na 5 vteřin „**Loc**“.
2. Pro zrušení DĚTSKÉHO ZÁMKU stiskněte tlačítko **DĚTSKÝ ZÁMEK** a podržte ho na 3 vteřiny, dokud se neozve dlouhé pípnutí.

ČIŠTĚNÍ A PÉČE

1. Před čištěním vypněte troubu a odpojte kabel od zdroje elektřiny.
2. Udržujte vnitřní prostory trouby čisté. Když se jídlo rozlije nebo pocáká stěny, strop nebo otočný talíř v troubě, otřete je vlhkým hadrem. Pokud je trouba hodně špinavá, můžete použít jemný čisticí prostředek. Nepoužívejte sprejové nebo jiné agresivní čističe. Mohou na povrchu dvířek způsobit skvrny, škrábance nebo narušení.
3. Vnější část trouby čistěte vlhkým hadrem. Abyste předešli poškození provozních částí uvnitř trouby, nesmí při voda proniknout ventilačními otvory.
4. Otírejte dvířka a průhled na obou stranách a těsnicí prvky a přilehlé části pravidelně vlhkým hadrem, abyste odstranili rozstříkané jídlo.
5. Nepoužívejte abrazivní čističe.
6. Nepoužívejte parní čističe.
7. Dbejte, aby se ovládací panel nenamočil. Čistěte ho jemným vlhkým hadrem. Při čištění kontrolního panelu nechejte otevřená dvířka, abyste troubu nedopatřením nezapnuli.
8. Pokud se uvnitř trouby nebo okolo vnější části dveří nahromadí pára, otřete ji jemným hadrem. Může k tomu dojít tehdy, pokud trouba běží ve vlhkých podmínkách. Nejedná se o poruchu.
9. Otočný talíř trouby je nutné pravidelně čistit, abyste předešli kontaminaci a potenciálnímu zavaření/poškození. Jednoduše otřete povrch dna trouby jemným čisticím prostředkem.
10. Pachy z trouby odstraníte tak, že v misce vhodné do mikrovlnné trouby smícháte šálek vody se šťávou a kůrou z jednoho citronu. Směs vařte na mikrovlnný program 5 minut. Troubu důkladně otřete a osušte jemným hadrem.
11. Pokud se rozbije žárovka, kontaktujte zákaznické centrum, které vám poradí, jak postupovat.
12. Troubu musíte čistit pravidelně a musíte z ní odstraňovat usazené jídlo. Pokud nebudete troubu udržovat čistou, může dojít k poškození povrchu, což může negativně ovlivnit životnost produktu a vést k rizikovým situacím.
13. Neodkládejte tento spotřebič do komunálního odpadu a řiďte se pokyny vaší země ohledně likvidace tohoto typu produktu.

VHODNÉ NÁDOBÍ DO MIKROVLNNÉ TROUBY

1. Ideálním materiálem pro náčiní do mikrovlnné trouby je průhledný vhodný do mikrovlnné trouby, protože umožňuje, aby vlny procházely nádobou a ohřály jídlo.
2. Mikrovlny nemohou procházet kovem, takže kovové náčiní nebo nádoby s kovovým okrajem se nesmí používat.
3. Nepoužívejte při mikrovlnném vaření produkty z recyklovaného papíru, protože mohou obsahovat malé úlomky kovů, které mohou způsobit jiskření a/nebo oheň.
4. Doporučujeme používat spíše kulaté/oválné nádoby než čtvercové/obdélníkové, protože jídlo v rozích bývá uvařené více než zbytek jídla.
5. Abyste zabránili přílišnému uvaření některých částí, můžete použít úzké proužky alobalu. Dejte ale pozor, abyste ho nepoužili příliš a aby by prostor mezi alobalem a dutinou trouby 2,54 cm.

Níže naleznete obecného průvodce, který vám pomůže vybrat správné náčiní.

Varné nádobí	Mikrovlny Bezpečné	Gril	Poznámka
Zapékací nádobí	✓ / ✗	✗	Vždy dodržujte pokyny výrobce. Nepřekračujte uvedené doby ohřevu. Postupujte opatrně, protože se tyto nádoby zahřejí na velmi vysokou teplotu.
Porcelán a keramika	✓ / ✗	✗	Porcelán, keramika, glazovaná kamenina a kostní porcelán jsou obvykle vhodné, mimo těch, které mají kovové ozdoby.
Tepluvzdorné sklo	✓	✓	Vždy se přesvědčte, že použité skleněné nádoby jsou vhodné do mikrovlnné trouby.
Sklo bez odolnosti vůči teplu	✗	✗	
Tepluvzdorná keramika	✓	✓	Přesvědčte se, že keramické materiály nejsou příliš tlusté nebo nemají vysoký obsah minerálů.
Plastové nádoby vhodné do mikrovlnné trouby	✓	✗	Vždy se přesvědčte, že plastové nádobí je vhodné pro použití v mikrovlnné troubě.
Papírové kuchyňské utěrky	✓ / ✗	✗	Používejte pouze papírové kuchyňské utěrky doporučené pro použití v mikrovlnné troubě.
Sklo Pyrex®	✓ / ✗	✓	Při použití tenkého skla je třeba dávat pozor, protože se může při náhlém zahřátí rozbit nebo prasknout.
Kovový plech	✗	✓	Není doporučeno používat při mikrovlnném ohřevu kovové varné nádoby, protože může dojít k jiskření a vzniku požáru.
Kovová mřížka	✗	✓	Není doporučeno používat při mikrovlnném ohřevu kovové varné nádoby, protože může dojít k jiskření a vzniku požáru.
Hliníková fólie Nádoby s fólií	✓ / ✗	✓	Pro ochranu pokrmu proti přehřátí lze použít malé kousky hliníkové fólie. Fólie musí být alespoň 2,54 cm od stěn trouby, aby nedošlo k jiskření. Použití nádob s fólií se nedoporučuje, pokud to výrobce přímo neuvádí, např. Microfoil®. Pečlivě dodržujte pokyny.
Potravinářská fólie	✓	✗	Neměla by se dotýkat potravin a musí být perforována, aby mohla unikat pára.
Plast/polystyren např. obaly z fast foodu	✓	✗	Je třeba dbát opatrnosti, protože některé nádoby se mohou při vysokých teplotách deformovat, roztavit nebo odbarvit.
Sáčky na mražení/pečení	✓	✗	Je nutno propíchnout, aby mohla unikat pára. Zajistěte, aby byly sáčky vhodné k použití v mikrovlnné troubě.
Papírové talíře/pohárky a kuchyňský papír	✓	✗	Nepoužívejte plastové nebo kovové spony, protože by se mohly roztavit a vzplanout z důvodu jiskření kovu.
Slaměné a dřevěné nádoby	✓	✗	Používejte pouze k vyhřátí nebo pohlcní vlhkosti. Je nutno postupovat opatrně, protože přehřátí může způsobit požár.
Recyklovaný papír a noviny	✗	✗	Při použití těchto materiálů buďte vždy opatrní, protože může dojít k přehřátí a vzniku požáru. Mohou obsahovat stopy kovů, které způsobí jiskření, což může vést ke vzplanutí.



UPOZORNĚNÍ: Při ohřevu jídla v plastových nebo papírových obalech sledujte troubu z důvodu možnosti vznícení.

POZNÁMKA: Během používání trouby ji nenechávejte bez dozoru.

RADY PRO MIKROVLNNÝ OHŘEV

Mikrovlny ohřívají pokrmy rychleji než konvenční způsoby vaření. Je tedy jednoznačné, že použití současných technik vede k zajištění dobrých výsledků. Mnoho z následujících technik se podobá technikám používaným při běžném vaření.



VAROVÁNÍ: Tekutiny a potraviny nesmí být ohřívány v utěsněných nádobách nebo sklenicích/ nádobách uzavřených víčkem, protože by mohlo dojít ke zvyšování tlaku uvnitř a k explozi nádoby/sklenice.

RADY PRO VAŘENÍ - POZNÁMKY:

- Vždy dávejte pozor na troubu, je-li v provozu.
- Vždy se ujistěte, že je nádobí vhodné k použití v mikrovlnné troubě.
- Popcorn do mikrovlnné trouby připravujte pouze v doporučeném obalu (dbejte pokynů výrobce). Nepoužívejte olej, není-li určeno výrobcem, a nikdy nezahřívejte déle, než je předepsáno.



VAROVÁNÍ: Překročíte-li doporučené doby ohřevu a použijete příliš vysoké výkony, může dojít k přehřátí potraviny, vznícení a v extrémních případech ke vzniku požáru a poškození trouby.

Uspořádání

Nejsilnější část potravin dejte do vnější části nádobí, např. kuřecí stehna.

Potraviny, které jsou dány do vnější části nádobí přijmou více energie, proto se uvaří rychleji než kdyby byly uprostřed.

Přikrytí

Určitým potravinám prospěje, pokud jsou během vaření v mikrovlnné troubě přikryté.

K zakrytí použijte fólii do mikrovlnné trouby nebo vhodné víko.

Propichování

Potraviny se skořápkou, slupkou, kůží nebo blánou musí být před vařením nebo ohřevem propíchnut na několika místech, protože bude docházet k uvolňování páry a potravina může explodovat. např. brambory, ryba, kuře, párky.

POZNÁMKA: Vejce se nesmí v mikrovlnné troubě ohřívát, protože by mohly explodovat, a to i poté, co vaření skončilo.

Jedná se např. o ztracená nebo míchaná vejce a vejce natvrdo.

Míchání, otočení a přeskládání

Aby je jídlo rovnoměrně ohřálo, je nezbytné ho během vaření míchat, otáčat a přerovnávat. Jídlo míchejte a přerovnávejte vždy z vnějšku do středu.

Odstání

Po vaření je nutné nechat jídlo odstát, aby se teplo v jídle rovnoměrně rozmístilo.

Charakteristiky potravin	
Složení	Potraviny s vysokým obsahem tuku nebo cukru (např. mleté maso) vyžadují kratší dobu ohřevu. Je třeba dávat pozor, neboť přehřátí může vést ke vzniku požáru. Kosti v potravinách vedou teplo, díky čemuž se potraviny uvaří rychleji. Je třeba dát pozor, aby se jídlo uvařilo rovnoměrně.
Hustota	Hustota potravin ovlivní nutnou dobu vaření. Lehké, porézní potraviny, jako dorty nebo chléb, se ohřívají rychleji než těžká, hutná jídla, jako pečeně a jídlo vařené v jednom hrnci.
Množství	Počet mikrovln ve vaší troubě je stejný bez ohledu na tom, kolik jídla se vaří. Se vzrůstajícím množstvím jídla v troubě je nutné zvyšovat dobu ohřevu. např. čtyři brambory se budou vařit déle než dvě.
Velikost	Malé potraviny a malé kousky se ohřívají rychleji než velké, protože mikrovlny mohou ze všech stran proniknout do středu. Aby byl ohřev rovnoměrný, udělejte všechny kousky stejně velké.
Tvar	Jídla s nepravidelným tvarem, jako kuřecí prsa nebo stehna se v silnějších částech ohřívají déle. Aby byl ohřev rovnoměrný, umístěte nejsilnější části ke vnější straně nádoby, kde obdrží více energie. Potraviny se zakulaceným tvarem se v mikrovlnné troubě ohřívají rovnoměrněji než potraviny s hranatým tvarem.
Teplota potravin	Nutnou dobu vaření ovlivňuje i počáteční teplota potravin. Chlazené potraviny se budou vařit déle než potraviny s pokojovou teplotou. Teplota nádoby není skutečným ukazatelem tepoty potravin nebo nápojů. Do potravin s náplní, například koblih, píchnete a uvolněte teplo nebo páru.



VAROVÁNÍ: K vyjmutí potravin nebo varného nádobí z trouby vždy používejte rukavice. Po otevření dvířek trouby odstepujte, aby se teplo a pára rozptýlily. Při odstraňování pokrytí (jako například potravinářská fólie), otevírání sáčků na pečení nebo balíčků s popcornem nasměrujte unikající páru mimo ruce a obličej.



VAROVÁNÍ: Zkontrolujte teplotu jídla a nápojů a před podáváním je promíchejte. Dbejte zvýšené opatrnosti při podávání kojencům, dětem nebo starším lidem. Obsahy kojeneckých lahví a dětských přesnídávek je třeba promíchat nebo protřepat a před konzumací je nutné zkontrolovat teplotu, aby se předešlo vzniku popálenin.

RADY PRO ROZMRAZOVÁNÍ

Použití mikrovlnné trouby je nejrychlejším způsobem rozmrazování. Jedná se o jednoduchý proces, ale je důležité dodržovat následující pokyny, aby bylo jídlo důkladně rozmrazené.

- Před rozmrazováním odstraňte veškeré obaly.
- Jídlo rozmrazujte na stupních mikrovlnného výkonu P-20 až P-40.
- Nahlédněte do informací níže.

Přeskládání

Potraviny, které jsou umístěny do vnější části nádobí se rozmrazí rychleji než ty uprostřed. Proto je nutné, aby se potraviny během rozmrazování 4x přendaly.

Uzavřené části přesuňte do středu a přearanžujte.

Tak se zajistí, že se všechny části potravin rozmrazí rovnoměrně.

Oddělení

Po vyjmutí z mrazničky může být jídlo spleené dohromady. Je důležité oddělit od sebe jídlo co nejdříve během rozmrazování.

např. plátky slaniny, kuřecí plátky.

Ochrana

Některé části jídla se mohou během rozmrazování zahřívat. Aby se předešlo jejich zahřátí a vaření, mohou být tyto části chráněny malými kousky fólie, která odráží mikrovlny. Např. kuřecí stehna a křídýlka.

Odstání

Aby se potraviny důkladně rozmrazily, je nutné je nechat odstát.

Rozmrazení není ihned po vyjmutí z mikrovlnné trouby úplné. Jídlo se musí nechat přikryté odstát, aby bylo zajištěno úplné rozmrazení i ve středu.

Přetočení

Je zcela zásadní, abyste veškeré jídlo během rozmrazování až 4krát otočili.

Je to důležité pro zajištění kompletního rozmrazení.

RADY PRO OHŘEV

Při ohřevu pokrmů se držte následujících rad a pokynů, aby bylo zajištěno úplné ohřátí jídla před podáváním.

Jídla na talíři

Odstraňte všechny kousky masa a drůbeže a ohřejte je odděleně, viz. níže.

Umístěte menší části pokrmu do středu talíře, větší a silnější kousky jídla k okraji. Přikryjte perforovanou potravinářskou fólií a ohřívejte na výkonnostním stupni P-50. V polovině ohřevu zamíchejte/přeskládejte.

POZNÁMKA: Před podáváním se přesvědčte, že je pokrm úplně ohřátý.

Plátky masa

Přikryjte perforovanou potravinářskou fólií a ohřívejte na výkonnostním stupni P-60. Alespoň jednou přeskládejte, aby bylo zajištěno rovnoměrné ohřátí.

POZNÁMKA: Před podáváním se přesvědčte, že je maso úplně ohřáté.

Porce drůbeže

Umístěte silnější části porce k okraji nádoby, přikryjte perforovanou potravinářskou fólií a ohřívejte na výkonnostním stupni P-70.

V polovině ohřívání jídlo otočte.

POZNÁMKA: Před podáváním se přesvědčte, že je drůbež úplně ohřátá.

Jídla vařená v jednom hrnci

Přikryjte perforovanou potravinářskou fólií nebo vhodným krytem a ohřívejte na výkonnostním stupni P-50.

Pro zajištění rovnoměrného ohřevu opakovaně zamíchejte.

POZNÁMKA: Před podáváním se přesvědčte, že je pokrm úplně ohřátý.

Abyste při ohřevu dosáhli nejlepších výsledků, zvolte vhodnou úroveň mikrovlnného výkonu odpovídajícího typu potravin. Např. miska zeleniny může být ohřívána na výkonnostním stupni P-100, zatímco lasagne obsahují složky, které nemohou být promíchány by měly být ohřívány na výkonnostním stupni P-40.

POZNÁMKY:

- Před ohřevem vyjměte jídlo z fólií nebo kovových obalů.
- Doby ohřevu budou závislé na tvaru, hloubce, množství a teplotě jídla, stejně tak jako na velikosti, tvaru a materiálu nádoby.



VAROVÁNÍ: Nikdy neohřívejte tekutiny v nádobách s úzkým hrdlem, jako jsou kojenecké láhve, protože to může mít za následek vzkypění obsahu nádoby při ohřevu a způsobit popáleniny.

- Abyste předešli přehřátí a požáru, je třeba dávat mimořádný pozor u vaření nebo ohřívání jídel s vysokým obsahem cukru nebo tuku, např. biskupský chlebiček nebo vánoční pudink.
- Nikdy neohřívejte tuk, nebo fritovací olej, protože by mohlo dojít k přehřátí a vznícení.
- Brambory v plechovce by neměly být ohřívány v mikrovlnné troubě. Řiďte se pokyny výrobce plechovky.



WARNING: Obsahy kojeneckých lahví a dětských přesnídávek je třeba promíchat nebo protřepat a před konzumací je nutné zkontrolovat teplotu, aby se předešlo vzniku popálenin.

ODSTRAŇOVÁNÍ PROBLÉMŮ

Pokud se domníváte, že trouba nefunguje správně, existují jednoduché kontroly, které můžete provést sami, než zkontaktujete technika. To pomůže předejít zbytečným servisním hovorbům v případech, že je závada jednoduchá. Postupujte dle pokynů níže:

Dejte na otočný talíř půl šálku vody a zavřete dvířka. Nastavte časovač na vaření po dobu 1 minuty na mikrovlnném výkonostním stupni P-100.

1. Rozsvítilo se během vaření světlo v troubě?
2. Funguje ventilátor? (Nad průduchy dejte ruku.)
3. Ozve se po 1 minutě zvukový signál?
4. Je voda v šálku horká?

Pokud jste na některou z otázek odpověděli „NE“, zkontrolujte, zda je trouba zapojena do sítě a zda nedošlo k vypálení pojistky. Pokud se žádná taková závada neobjeví, postupujte dle tabulky odstraňování problémům níže.



WARNING: Nikdy nenastavujte, neopravujte ani neupravujte troubu sami. Pro kohokoli jiného než techniky SHARP je servis nebo oprava spotřebiče nebezpečná. To je důležité, neboť oprava může zahrnovat sejmutí krytů poskytujících ochranu před mikrovlnnou energií.

- Těsnění dveří zastaví únik mikrovln během provozu trouby, ale nejde o vzduchotěsné těsnění. Je normální, že na dveřích trouby uvidíte kapky vody. Potraviny s vysokou vlhkostí budou uvolňovat páru a uvnitř trouby bude docházet ke kondenzaci.
- Opravy a úpravy: Pokud trouba nefunguje správně, nepokoušejte se ji spouštět.
- Přístup k vnějšímu plášti & přístup ke světlu: Nikdy neodstraňujte vnější plášť. Je to velmi nebezpečné z důvodu vysokého napětí částí, kterých se nikdy nesmíte dotýkat, neboť by to mohlo být smrtelné. Vaše trouba není vybavena krytem pro přístup ke světlu. Pokud světlo přestane fungovat, nepokoušejte se ho opravit sami a kontaktujte schválené servisní zařízení SHARP.

TABULKA ODSTRAŇOVÁNÍ PROBLÉMŮ

DOTAZ	ODPOVĚĎ
Vzduch cirkulující okolo dveří.	Když trouba funguje, v prostoru trouby cirkuluje vzduch. Dveře nemají žádné vzduchotěsné těsnění a vzduch tak může z dveří unikat.
V troubě se tvoří kondenzace a může kapat ze dveří.	Prostor trouby bude normálně chladnější než vařené potraviny a proto na chladnějším povrchu kondenzovat pára vznikající během vaření. Množství vzniklé páry závisí na obsahu vody ve vařených potravinách. Některé potraviny, například brambory, mají vysoký obsah vlhkosti. Kondenzace na skle dveří může po několika hodinách zmizet.
Jiskření v prostoru trouby během vaření.	Pokud se k prostoru trouby během vaření přiblíží kovový objekt, může docházet k jiskření. To může narušit povrch vnitřní části trouby, ale troubu to jinak nijak nepoškodí.
Jiskření brambor.	Ujistěte se, že z brambor byly odstraněny všechny klíčky a že byly propíchnuty a umístěny přímo na otočný talíř nebo na teplu vzdorné nádoby.
Trouba se po stisknutí tlačítka START/Rychlý start nespustí.	Zkontrolujte, zda jsou dveře řádně zavřené.
Trouba vaří příliš pomalu.	Ujistěte se, zda byl vybrán správný výkon.
Trouba je hlučná.	Mikrovlny se během vaření/rozmrazování zapínají a vypínají. Trouba každou minutu pípne a na displeji je zobrazeno „Fail“ (porucha). Pokud tlačítka na ovládacím panelu mačkáte nepřetržitě déle než 1 minutu, dojde k této chybě.
Vnější skříň je horká.	Skříň může být horká na dotek - nepouštějte k ní děti.



Upozornenie:

Váš produkt je označený týmto symbolom.

Znamená, že použité elektrické a elektronické zariadenia sa nemôžu vhadzovať do domového odpadu. Musia sa vrátiť v súlade so systémom oddeleného zberu.



www.sharpconsumer.com/contact/



www.sharpconsumer.com/support/



www.sharpconsumer.com/documents-of-conformity/

A. Informácie o likvidácii pre používateľov (súkromné domácnosti)

1. V Európskej únii

Upozornenie: Pri likvidácii nevhadzujte toto zariadenie do bežného domového odpadu!

Použité elektrické a elektronické zariadenia sa musia zbierať oddelene a v súlade s legislatívou, ktorá nariaďuje správne zaobchádzanie, opätovné využitie a recykláciu použitých elektrických a elektronických zariadení.

Po zavedení smernice v členských štátoch EÚ môžu súkromné domácnosti vracať svoje použité elektrické a elektronické zariadenia zadarmo v zberných miestach na to určených*.

V niektorých krajinách* môžete staré spotrebiče zdarma vrátiť aj u predajcu, keď si kúpite porovnateľné nové zariadenie.

*) O ďalších podrobnostiach sa informujte na vašom obecnom úrade.

Ak vaše použité elektrické a elektronické zariadenia obsahujú batérie alebo akumulátory, mali by byť vopred vybraté a likvidované oddelene podľa miestne platných nariadení. Riadnou likvidáciou prispějete k náležitému zberu, spracovaniu, opätovnému využitiu a recyklácii odpadových zariadení. Zabraňuje sa tak možným škodlivým vplyvom na životné prostredie a zdravie v dôsledku nevhodnej likvidácie.

2. V iných krajinách mimo EÚ

Ak chcete tento výrobok zlikvidovať, informujte sa prosím u vašej obecnej správy na správny postup pri likvidácii tohto zariadenia.

Pre Švajčiarsko: použité elektrické a elektronické zariadenia môžete zadarmo vrátiť obchodníkovi, i keď nekupujete nový produkt.

Zoznam ďalších zberných miest nájdete na internetových stránkach www.swico.ch alebo www.sens.ch.

B. Informácie o likvidácii pre podnikateľov

1. V Európskej únii

Ak ste tento produkt používali na podnikateľské účely a teraz ho chcete zlikvidovať:

Obráťte sa na svojho predajcu produktov SHARP, ktorý vás informuje o vrátení produktu. Možno budete musieť niesť náklady za vrátenie a recykláciu. Malé produkty (v malom množstve) môžu byť možno odovzdané vo vašom miestnom zbernom mieste.

Pre Španielsko: ohľadom vrátenia vašich použitých výrobkov sa informujte na zavedený systém zberu u svojej obecnej správy.

2. V iných krajinách mimo EÚ

Ak chcete tento výrobok zlikvidovať, informujte sa prosím u vašej obecnej správy na správny postup pri likvidácii tohto zariadenia.

BEZPEČNOSTNÉ OPATRENIA NA ZABRÁNENIE MOŽNÉMU VYSTAVENIU MIKROVLNNEJ ENERGII

1. Nepokúšajte sa používať túto rúru s otvorenými dvierkami, pretože by to mohlo spôsobiť škodlivé vystavenie mikrovlnnej energii. Je dôležité neporušovať alebo nemanipulovať s bezpečnostnými blokovaniami.
2. Nevkladajte nič medzi prednú časť rúry a dvierka, ani nedovoľte, aby sa na tesniacich povrchoch hromadili nečistoty alebo zvyšky čistiaceho prostriedku.
3. Rúru nepoužívajte, ak je poškodená. Je veľmi dôležité, aby sa dvierka rúry správne zatvárali a aby nedošlo k poškodeniu dvierok, pántov, západiek alebo tesnení dvierok a tesniacich plôch.
4. Nepokúšajte sa rúru opravovať alebo nastavovať.

OBSAH

DÔLEŽITÉ BEZPEČNOSTNÉ POKYNY	3
INŠTALÁCIA	11
RÁDIOVÉ RUŠENIE	12
POKYNY NA UZEMNENIE	12
TECHNICKÉ ÚDAJE	12
RÚRA A PRÍSLUŠENSTVO	13
OVLÁDACÍ PANEL	14
PRED POUŽITÍM RÚRY	15
NASTAVENIE HODÍN	15
VARENIE S MIKROVLNNOU RÚROU	16
RÝCHLY ŠTART	17
VARENIE S GRILOM*	17
MIKROVLNÝ+GRIL*	17
AUTOMATICKÉ MENU	18
AUTOMATICKÉ ROZMRAZENIE	19
AUTOMATICKÉ OPĀTOVNÉ OHRIATIE*	19
KUCHYNSKÝ ČASOVAČ	19
FUNKCIA ÚSPORY ENERGIE	19
FUNKCIA STLMENIA ZVUKU	20
BEZPEČNOSTNÝ ZÁMOK	20
DETSKÝ ZÁMOK	20
ČISTENIE A STAROSTLIVOSŤ	21
VHODNÝ RIAD	22
RADY OHĽADOM VARENIA V MIKROVLNNEJ RÚRE	23
RADY OHĽADOM ROZMRAZOVANIA	25
RADY OHĽADOM OPĀTOVNÉHO OHREVV	26
RIEŠENIE PROBLÉMOV	27
PRED ZAVOLANÍM NA LINKU POMOCI	28

* - Len modely s grilom.

DÔLEŽITÉ BEZPEČNOSTNÉ POKYNY

POZORNE SI ICH PREČÍTAJTE A USCHOVAJTE SI ICH

Na vyvarovanie sa požiaru. Mikrovlnná rúra by nemala byť počas prevádzky ponechaná bez dohľadu. Príliš vysoké stupne výkonu alebo príliš dlhá doba úpravy môžu zapríčiniť prehriatie potravín a požiar.

Táto mikrovlnná rúra je navrhnutá len na použitie na pracovnej doske kuchynskej linky. Nie je určená na zabudovanie do kuchynskej linky. Mikrovlnnú rúru neumiestňujte do skrinky. Zásuvka musí byť neustále prístupná, aby mohla byť sieťová zástrčka v prípade núdze ľahko vytiahnutá.

Sieťové napätie musí byť 230 – 240 V striedavého prúdu s frekvenciou 50 Hz a malo by byť vybavené poistkou s nominálnou hodnotou aspoň 10 A alebo ističom s nominálnou hodnotou aspoň 10 A. Mal by byť naplánovaný samostatný elektrický obvod slúžiaci len na prevádzku tohto zariadenia

Rúru neinštalujte na miestach, kde sa vytvára teplo, napr. v blízkosti klasického sporáka. Rúru neinštalujte na miestach, kde je vysoká vlhkosť vzduchu alebo kde sa môže tvoriť kondenzácia. Rúru neskladujte ani neinštalujte vonku.

Ak spozorujete dym, je nutné vypnúť zariadenie alebo vytiahnuť sieťovú zástrčku a ponechať zatvorené dverka, aby sa uhasili prípadné plamene.

Používajte len nádoby a riady vhodné na použitie v mikrovlnnej rúre. Je potrebné skontrolovať, či je použitý kuchynský riad vhodný pre mikrovlnné rúry.

Keď pri ohreve potravín používate plastové alebo papierové nádoby, nenechávajte rúru nikdy bez dozoru. Mohlo by dôjsť k vznieteniu.

Vyčistite ochranu proti postriekaniu vlnovodu a vnútorný priestor. Tieto diely by mali byť suché a zbavené mastnoty.

Usadené kvapky tuku by sa mohli prehriať, začať dymiť alebo sa vznietiť.

V blízkosti rúry a pri jej vetracích otvoroch neuchovávajte žiadne horľavé materiály.

Vetracie otvory nikdy neprekrývajte.

Z potravín a balení odstráňte všetky kovové uzávery, drôtky a pod.. Iskrenie na kovových častiach môže viesť k požiaru.

Mikrovlnnú rúru nepoužívajte na ohrev oleja na fritovanie. Teploty nemôžu byť sledované a tuk by sa mohol vznietiť.

Na výrobu pukancov by sa mali v mikrovlnných rúrach používať len špeciálne balené pukance.

V rúre neuchovávajte žiadne potraviny ani iné predmety.

Po spustení rúry skontrolujte nastavenia a uistite sa, že zariadenie pracuje tak, ako si želáte.

Nenechávajte rúru bez dozoru, kým je v prevádzke.

Aby ste sa vyvarovali prehriatiu a požiaru, mali by ste postupovať veľmi obozretne najmä vtedy, keď sa varia alebo ohrievajú potraviny s obzvlášť vysokým obsahom cukru alebo tuku, napr. párky, koláče alebo vianočné pečivo. Pozrite si príslušné rady v návode na používanie.

Na vyvarovanie sa zranení. VÝSTRAHA:

Zariadenie neprevádzkujte, ak je poškodené alebo ak nefunguje správne. Pred prevádzkou skontrolujte nasledujúce body:

- a) Dvierka sa musia dokonale zatvárať, musia byť presne vyrovnané a nesmú byť zdeformované.
- b) Skontrolujte, či závesy a bezpečnostné západky dverí nie sú zlomené alebo uvoľnené.
- c) Skontrolujte, či tesnenie dvierok a tesniace plochy nie sú poškodené.
- d) Uistite sa, že vo vnútornom priestore a na dvierkach nie sú žiadne deformácie (napr. jamky).

e) Uistite sa, že sieťový kábel a sieťová zástrčka nie sú poškodené.

Ak sú dvierka alebo tesnenie dvierok poškodené, nesmiete rúru prevádzkovať, kým ju neopraví kompetentná osoba.

Za žiadnych okolností nevykonávajte opravy ani zmeny mikrovlnnej rúry sami. Opravy, najmä také, pri ktorých sa musí odstrániť kryt zariadenia, smú vykonávať výhradne technici s príslušnou kvalifikáciou.

Rúru neprevádzkujte, ak sú otvorené dvierka alebo ak je akýmkoľvek spôsobom zmenené bezpečnostné blokovanie dvierok. Rúru nikdy neprevádzkujte, keď sa medzi tesnením dvierok a tesniacimi plochami nachádzajú nejaké predmety.

Vyvarujte sa nahromadeniu tuku a nečistôt na tesnení dvierok a susedných dieloch. Čistite mikrovlnnú rúru v pravidelných intervaloch a odstraňujte všetky zvyšky jedál.

Dodržujte pokyny v kapitole „Čistenie a starostlivosť“. Udržujte zariadenie čisté, inak by sa mohli povrchy poškodiť. Mohla by tým byť negatívne ovplyvnená doba použiteľnosti zariadenia a mohlo by dôjsť k nebezpečným situáciám.

Osoby s KARDIOSTIMULÁTORMI by sa mali informovať na bezpečnostné opatrenia pri zaobchádzaní s mikrovlnnými rúrami u svojho lekára alebo výrobcu kardiostimulátorov.

Na vyvarovanie sa úrazu elektrickým prúdom

- Za žiadnych okolností by sa nemal odstraňovať vonkajší kryt.
- Nikdy nenechajte natiecť tekutiny do otvorov bezpečnostného blokovania dvierok alebo vetracích otvorov a nikdy do týchto otvorov nezasúvajte žiadne predmety. Keď dôjde k vyliatiu tekutín, musíte rúru ihneď vypnúť, vytiahnuť sieťovú zástrčku a vyžiadať si zákaznícky servis SHARP.

- Nikdy nekladte sieťový kábel alebo sieťovú zástrčku do vody alebo iných tekutín.
- Sieťový kábel nesmie byť vedený cez ostré hrany stola alebo pracovnej dosky.
- Udržujte sieťový kábel mimo dosah zahriatych plôch vrátane zadnej strany rúry.
- Udržujte zariadenie a jeho kábel mimo dosahu detí do 8 rokov.
- V žiadnom prípade neskušajte sami vymeniť žiarovku v rúre, nechajte ju vždy vymeniť autorizovaným elektrikárom produktov SHARP. Ak by žiarovka v rúre prestala svietiť, obráťte sa na predajcu elektrospotrebičov alebo autorizovaný zákaznícky servis SHARP.
- Ak je poškodený sieťový kábel, musí sa nahradiť novým špeciálnym káblom.
- Výmenu nechajte vykonať v autorizovanom zákazníckom servise SHARP.

Na vyvarovanie sa výbuchu a náhleho varu:

VÝSTRAHA: Pokrmy v tekutej ani inej podobe sa nesmú ohrievať v uzavretých nádobách, pretože by mohli explodovať. Ohrievanie nápojov mikrovlnami môže zapríčiniť oneskorené vzkypenie. Zaobchádzanie s nádobami preto vyžaduje zvláštnu opatrnosť.

Nikdy nepoužívajte uzavreté nádoby. Odstráňte uzávery a viečka. Uzavreté nádoby môžu v dôsledku nárastu tlaku explodovať dokonca aj po vypnutí zariadenia.

Pri ohrievaní tekutín buďte opatrní. Používajte nádoby s veľkým otvorom, aby mohli unikať vznikajúce bubliny.

Nikdy neohrievajte tekutiny v úzkych, vysokých nádobách (napr. detských fľašiach), pretože by obsah mohol vystreknúť a spôsobiť popáleniny.

Aby ste sa vyvarovali popálenín v dôsledku náhleho prekypenia

(tzv. utajeného varu):

1. Nenastavujte žiadne extrémne dlhé časy.
2. Tekutiny pred varením/ohrievaním zamiešajte.
3. Odporúča sa vložiť počas ohrievania do nádoby sklenenú tyčinku alebo podobný predmet (žiadny kov).
4. Po ohreve ponechajte tekutiny ešte aspoň 20 sekúnd stáť v zariadení, aby ste sa vyvarovali oneskorenému vzkypeniu.

Nevarte vajcia v škrupine. Celé vajcia natvrdo sa v mikrovlnných rúrach nesmú ohrievať, pretože môžu explodovať dokonca až po ohreve. Pred varením alebo ohrievaním vajec, ktoré neboli ušľahané alebo zamiešané, žĺtky a bielky poprepichujte, aby neexplodovali. Z uvarených vajec pred ohrevom v mikrovlnnej rúre odstráňte škrupinu a nakrájajte ich na plátky.

Pred tepelnou úpravou potravín so šupkou, napr. zemiakov, párkov alebo ovocia, ich poprepichujte, aby mohla unikať para.

Na vyvarovanie sa popálení

VÝSTRAHA: Obsah sacích fliaš a nádob s detskou výživou sa musí pred použitím zamiešať, príp. pretrepať, aby ste sa vyvarovali popálení. Pred konzumáciou tiež musíte skontrolovať teplotu. Pri vyberaní upravovaných potravín z vnútorného priestoru by ste mali používať chňapky alebo rukavice odolné voči teplu, aby ste zabránili popáleniu.

- Nádoby, vrecúška s pukancami, varné vrecúška a pod. otvárajte vždy odvrátene od rúk a tváre, aby ste sa vyvarovali popálení parou alebo utajeným varom. Aby ste sa vyvarovali popáleninám, vždy skontrolujte teplotu potraviny a pred podávaním zamiešajte. Zvláštnu opatrnosť vyžaduje podávanie pokrmov alebo nápojov malým deťom, deťom alebo starším osobám. Niektoré časti sa počas používania môžu zahrievať. Udržujte z dosahu detí.

- Teplota nádoby nie je tým pravým ukazovateľom teploty potraviny alebo nápoja; teplotu vždy skontrolujte.
- Pri otváraní dvierok zariadenia udržiajte dostatočný odstup, aby ste sa vyvarovali popálenín vplyvom vystupujúcej pary alebo tepla.
- Nakrájajte plnené pokrmy po tepelnej úprave na plátky, aby mohla unikať para a aby sa zabránilo popáleninám.
- Udržujte zariadenie z dosahu detí, aby sa nemohli popáliť.

Na vyvarovanie sa nesprávnej obsluhy deťmi. VÝSTRAHA: Deti smú zariadenie používať bez dohľadu až od 8 rokov a keď dostali dostatočné pokyny na bezpečné použitie, a keď rozumejú nebezpečenstvám vznikajúcim v dôsledku nesprávneho použitia.

Keď sa zariadenie používa v režime GRIL, KOMBINOVANÉ VARENIE S GRILOM a v AUTOMATICKOM MENU, môžu deti rúru používať kvôli vytváranej teplote len pod dohľadom dospelých.

Tento prístroj nie je určený na použitie osobami (vrátane detí) so zníženými fyzickými, zmyslovými alebo mentálnymi schopnosťami, alebo nedostatkom skúseností a znalostí, pokiaľ na nich nedohliada osoba zodpovedná za ich bezpečnosť, alebo ak im táto osoba nedala pokyny ohľadom používania.

Na deti je potreba dohliadať, aby sa zaručilo, že sa so zariadením nebudú hrať. Modely s elektronickým dotykovým panelom sú vybavené režimom detského zámku.

Neopierajte sa o dvierka zariadenia ani sa za ne nevešajte. nehrajte sa s rúrou, ani ju nepoužívajte ako hračku.

Deti by mali byť oboznámené so všetkými dôležitými bezpečnostnými pokynmi: napr. používanie chňapiek a opatrné snímanie prikrývok jedál. Dávajte pozor najmä na obaly, ktoré zaisťujú chrumkavosť potravín (napr. špeciálne materiály na

zhnednutie pokrmu), pretože sa veľmi zahrievajú.

Iné upozornenia

Nikdy zariadenie žiadnym spôsobom neupravujte.

Nepohybujte zariadením počas prevádzky.

Toto zariadenie je určené na použitie v domácnosti.

Táto rúra je určená na použitie len v domácnostiach a smie sa používať len na úpravu potravín a nápojov. Sušenie potravín alebo oblečenia a ohrev otepľovacích vankúšov, papúč, špongií, vlhkej handričky a podobne môže viesť k riziku zranenia, vznietenia alebo požiaru. Nie je vhodná na komerčné účely ani na používanie v laboratóriu.

Na zaručenie bezproblémového fungovania a zabráneniu poškodenia rúry

Nikdy neuvádzajte do prevádzky prázdnu rúru. Pri používaní špeciálneho riadu na zhnednutie alebo samoohrievacích materiálov musí byť medzi tento riad a otočný tanier umiestnená teplovzdorná izolácia (napr. porcelánový tanier). Tým sa zabráni poškodeniu základne rúry. Nemala by sa prekročiť uvedená doba ohrevu pre riad.

Nepoužívajte kovový riad, pretože sa potom odrážajú mikrovlny a dochádza k iskreniu. Do rúry nedávajte žiadne konzervy.

Aby ste zabránili rozbitiu základne rúry:

- a) Pred čistením základne rúry vodou nechajte základnú dosku vychladnúť.
- b) Nedávajte na studenú základňu rúry horúce pokrmy ani horúci riad.
- c) Nedávajte na horúcu základňu rúry studené pokrmy ani studený riad.
- d) Na vonkajšok zariadenia počas jeho prevádzky nič nepokladajte.

POZNÁMKA:

Nepoužívajte umelohmotné nádoby na použitie v mikrovlnných rúrach, ak je rúra ešte stále horúca z používania GRILU a KOMBINOVANÉHO VARENIA S GRILOM, pretože by sa mohli roztaviť.

Pri vyššie uvedených režimoch nesmiete používať umelohmotné nádoby, pokiaľ výrobca nádoby neuvádza, že je na také účely vhodná.

Ak máte otázky k pripojeniu zariadenia, obráťte sa na autorizovaného elektrikára.

Ani výrobca ani predajca nemôžu prevziať žiadnu zodpovednosť za poškodenia zariadenia alebo zranenia osôb, ktoré vzniknú v dôsledku nesprávneho elektrického pripojenia.

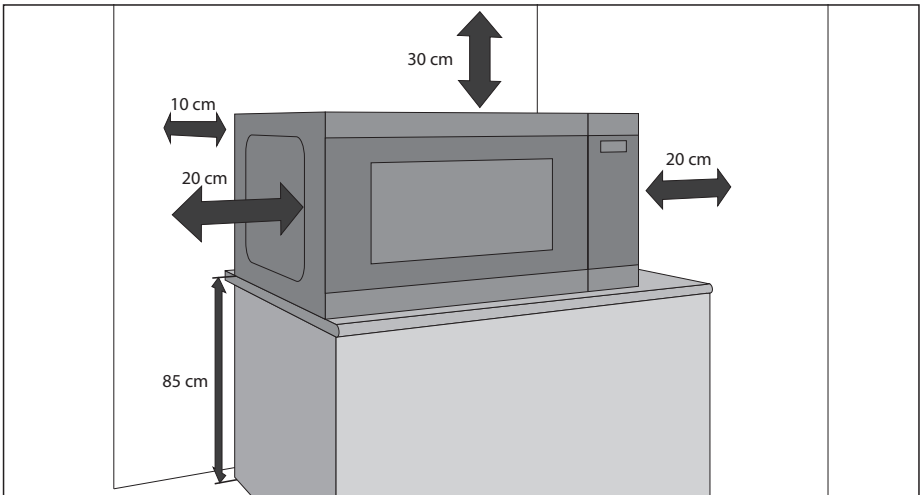
Na stenách vo vnútornom priestore, príp. okolo tesnenia dvierok a tesniacich plôch sa môže tvoriť vodná para a kvapky. To je normálne a nie je to žiadnym príznakom výstupu mikrovln alebo inej chybnnej funkcie.



Tento symbol znamená, že sa povrchy môžu počas používania zahrievať.

INŠTALÁCIA

1. Z vnútorného priestoru rúry vyberte všetky obalové materiály a odstráňte všetky ochranné fólie nachádzajúce sa na povrchu kabinetu mikrovlnnej rúry.
 2. Pozorne skontrolujte rúru, či nemá známky poškodenia.
 3. Mikrovlnnú rúru nainštalujte na bezpečnú rovnú plochu, ktorá je dostatočne pevná, aby uniesla hmotnosť zariadenia vrátane pripravovaných potravín. Mikrovlnnú rúru neumiestňujte do skrinky.
 4. Vyberte rovnú plochu, ktorá poskytuje dostatok otvoreného priestoru pre prívod vzduchu a/alebo odvod vzduchu. Pozrite si obrázok na prvej strane. Zadný povrch zariadenia musí byť umiestnený proti stene.
- Minimálna inštalačná výška je 85 cm.
 - Medzi bokmi mikrovlnnej rúry a ľubovoľnou susednou stenou alebo predmetom je potrebný minimálny priestor 20 cm.
 - Nad rúrou nechajte priestor aspoň 30 cm.
 - Zo spodnej časti rúry neodstraňujte nožičky.
 - Zablokovaním otvorov prívodu a/alebo odvodu vzduchu môžete poškodiť rúru.
 - Umiestnite rúru čo najďalej od rádii a televízorov. Prevádzka mikrovlnnej rúry môže spôsobiť rušenie rádiového alebo televízneho príjmu.



5. Zasuňte sieťovú zástrčku mikrovlnnej rúry do štandardnej, uzemnenej zásuvky.

VÝSTRAHA:

Nedávajte rúru na miesta, kde sa tvorí teplo alebo vlhkosť (napríklad do blízkosti alebo nad klasickou rúrou) alebo do blízkosti horľavých materiálov (napríklad záclon).

Neblokujte vzduchové ventilačné otvory.

Na rúru nič neumiestňujte.

Počas prevádzky alebo krátko po nej sa nedotýkajte vonkajšej strany mikrovlnnej rúry, pretože bude horúca.

RÁDIOVÉ RUŠENIE

Prevádzka mikrovlnnej rúry môže spôsobiť rušenie rádia, televízora alebo podobného zariadenia. Ak dôjde k rušeniu, môže sa znížiť alebo eliminovať vykonaním nasledujúcich opatrení:

1. Vyčistíte dvere a vnútorný priestor v mieste ich styku.
2. Zmlňte smer prijímačej antény rádia alebo televízora.
3. Premiestnite mikrovlnnú rúru vzhľadom na prijímač.
4. Zapojte mikrovlnnú rúru do inej zásuvky, aby bola mikrovlnná rúra a prijímač v rôznych obvodoch.

POKYNY NA UZEMNENIE

Tento spotrebič musí byť uzemnený. Táto rúra je vybavená káblom s uzemňovacím vodičom a uzemňovacou zástrčkou. Musí byť zapojená do zásuvky v stene, ktorá je správne nainštalovaná a uzemnená. V prípade elektrického skratu uzemnenie znižuje riziko úrazu elektrickým prúdom tým, že poskytuje únikový vodič pre elektrický prúd. Odporúča sa zabezpečiť samostatný obvod slúžiaci len pre rúru.



VÝSTRAHA: Nesprávne použitie uzemňovacej zástrčky môže mať za následok riziko úrazu elektrickým prúdom.

POZNÁMKA:

1. Ak máte akékoľvek otázky týkajúce sa uzemnenia alebo elektrických pokynov, obráťte sa na kvalifikovaného elektrikára alebo servisného pracovníka.
2. Ani výrobca ani predajca nemôžu prevziať žiadnu zodpovednosť za poškodenia zariadenia alebo zranenia osôb, ktoré vzniknú v dôsledku nesprávneho elektrického pripojenia.

Sieťový kábel používaný vo vašej mikrovlnnej rúre používa tieto farebné označené vodiče:

Zelená a žltá = ZEM

Modrá = NULOVÝ VODIČ

Hnedá = ŽIVÝ VODIČ

TECHNICKÉ ÚDAJE

Názov modelu:	YC-QS204A	YC-QS254A	YC-QG204A	YC-QG234A	YC-QG254A	
Sieťové napätie	230 až 240 V, 50 Hz, jednofázový prúd					
Poistka/istič	10 A					
Výkon:	Vhodné do	800 W	900 W	800 W	900 W	900 W
	Poznámky	1000 W				
	Režim šetrenia energie	>0,5 W	>0,5 W	>0,5 W	>0,5 W	>0,5 W
	Príkion	1200 W	1400 W	1200 W	1400 W	1400 W
Mikrovlnná frekvencia	2450 MHz*					
Vonkajšie rozmery (Š) x (V) x (H) mm	457 x 272 x 379	490 x 288 x 395	457 x 272 x 391	490 x 288 x 393	490 x 288 x 411	
Rozmery vnútorného priestoru (Š) x (V) x (H)** mm	315 x 180 x 328	340 x 197 x 338	315 x 180 x 328	340 x 197 x 338	340 x 197 x 340	
Objem vnútorného priestoru	20 litrov**	25 litrov**	20 litrov**	23 litrov**	25 litrov**	
Rozmery plochého lôžka (Š) x (V) x (H) mm	262 x 262					
Veľkosť grilovacieho roštu (Š) x (H) mm	294 x 236		315 x 308		315 x 308	
Hmotnosť	pribl. 11,7 kg	pribl. 13,3 kg	pribl. 12,4 kg	pribl. 14,4 kg	pribl. 14,6 kg	
Žiarovka v rúre (typ LED)	1,5 W					

* - Tento produkt spĺňa požiadavky európskeho štandardu EN55011. Produkt je zaradený v zhode so štandardom ako zariadenie skupiny 2, triedy B.

Skupina 2 znamená, že zariadenie účelovo vytvára vysokofrekvenčnú energiu v podobe elektromagnetických lúčov na tepelnú úpravu potravín.

Zariadenie triedy B znamená, že je zariadenie vhodné na použitie v domácnostiach.

** - Vnútorný priestor sa vypočítava na základe max. nameranej šírky, hĺbky a výšky. Skutočná kapacita pre potraviny je však menšia.

TECHNICKÉ ÚDAJE MÔŽU BYŤ KEDYKOLVEK ZMENENÉ BEZ UVEDENIA DÔVODOV, ABY MOHOL BYŤ ZOHLADŇOVANÝ TECHNICKÝ POKROK.

RÚRA A PRÍSLUŠENSTVO

1. Systém bezpečnostného blokovania dverí
2. Okienko rúry
3. Volič a ovládacie tlačidlá
4. Vnútorný priestor
5. Ploché lôžko, udržiajte ho v čistote a bez usadenín potravín
6. Grilovací rošt pre YC-QG234A a YC-QG254A
7. Grilovací rošt pre YC-QG204A
8. Vetracie otvory
9. Vonkajší kabinet
10. Sieťový kábel

Skontrolujte, či sú k dispozícii tieto diely príslušenstva:

Len rúry s grilom:

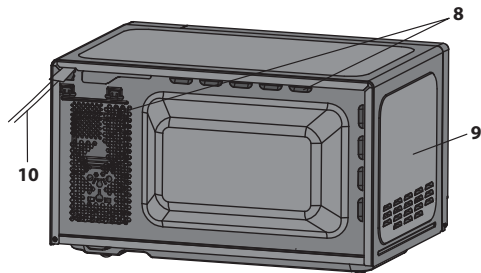
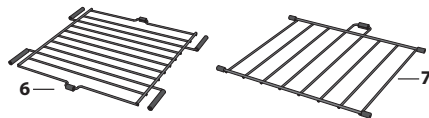
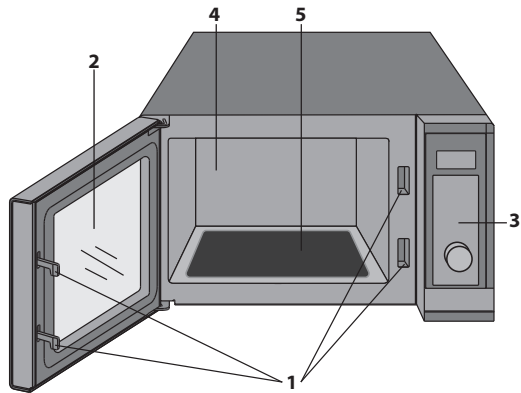
- **Grilovací rošt** – len na použitie pri grilovaní.
- Grilovací rošt je určený len na použitie s rúrami s grilom. Rošt **NEPOUŽÍVAJTE** pri používaní funkcie mikrovlnnej rúry.
- Informácie o používaní grilovacieho roštu nájdete v častiach GRIL v tomto návode na používanie.

Nikdy sa nedotýkajte grilu, keď je horúci.

POZNÁMKA: Pri objednávaní dielov príslušenstva musíte vždy oznámiť názov dielu a názov modelu.

POZNÁMKY:

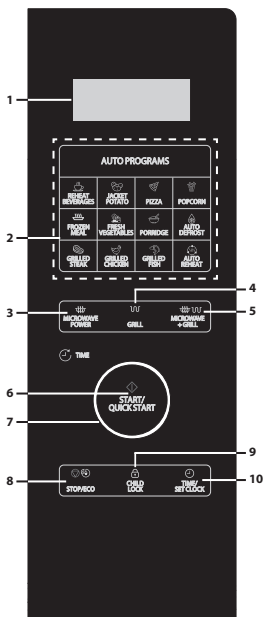
- Po príprave mastných jedál bez pokrývky vždy dôkladne vyčistite vnútro rúry, a to tak, aby bolo suché a bez mastnoty. Usadené kvapky tuku by sa mohli prehriať, začať dymiť alebo sa vznietiť.
- Pri príprave pomocou mikrovlnnej rúry vždy umiestnite riad na základnú dosku rúry.
- **NEPOUŽÍVAJTE** grilovací rošt len na funkciu prípravy pomocou mikrovlnnej rúry.



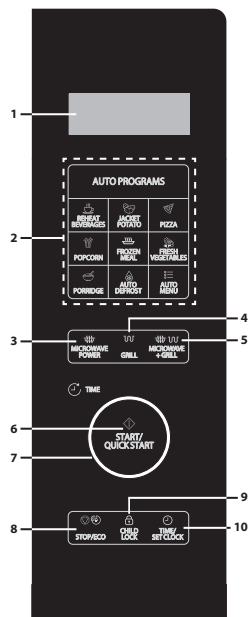
⚠ VÝSTRAHA: **🔥** Tento symbol znamená, že sa povrchy môžu počas používania zahrievať. Počas prevádzky sa dvierka, vonkajšok a vnútro rúry, ako aj príslušenstvo a riad veľmi zahrievajú. Aby ste sa nepopálili, používajte vždy hrubé rukavice na pečenie.

OVLÁDACÍ PANEĽ

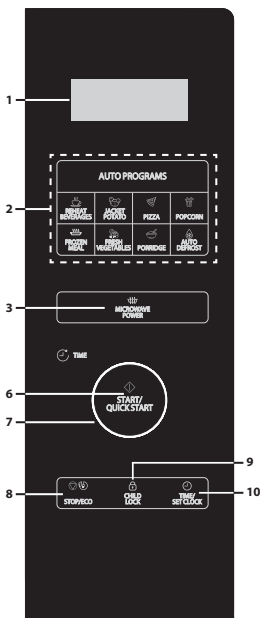
- 1. DIGITÁLNY DISPLEJ** – zobrazí sa doba prípravy jedla, výkon, indikátory a čas hodín.
- 2. Tlačidlá AUTOMATICKÉ MENU** – stlačením vyberte menu automatického varenia. (Informácie o používaní nájdete na strane 18).
- 3. MICROWAVE POWER (MIKROVLNNÝ VÝKON)** – stlačením vyberte stupeň mikrovlnného výkonu. (Strana 16).
- 4. GRILL (GRIL)** – stlačením nastavte program prípravy jedla pomocou grilu. (Strana 17).
- 5. MICROWAVE+GRILL (MIKROVLNNÝ+GRIL)** – stlačením nastavíte kombinovaný program prípravy jedla pomocou mikrovln a grilu. (Strana 17).
- 6. START/QUICK START (ŠTART/RÝCHLY ŠTART)** – (Strana 17).
- 7. VOLIČ** – Otáčaním v smere alebo proti smeru hodinových ručičiek nastavíte rôzne funkcie.
- 8. STOP/ECO (STOP/EKO)** – jedným stlačením dočasne zastavíte prípravu jedla, druhým stlačením prípravu jedla úplne zrušíte. Použite na nastavenie režimu úspory energie. (Strana 19).
- 9. CHILD LOCK (DETSKÝ ZÁMOK)** – (Strana 20).
- 10. TIME/SET CLOCK (ČAS/NASTAVENIE HODÍN)** – použite na nastavenie času hodín. Použite na nastavenie funkcie časovača. (Strana 15).



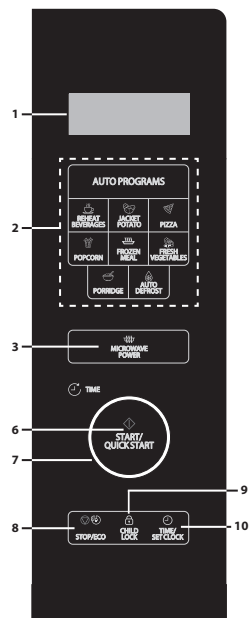
YC-QG234A, YC-QG254A



YC-QG204A



YC-QS254A



YC-QS204A

PRED POUŽITÍM RÚRY

Pri prvom zapojení rúry zaznie zvukový signál a na displeji sa zobrazí „1:00“. Upozorňujeme, že hodiny nemusia byť nastavené, aby rúra fungovala správne. Ak chcete nastaviť hodiny, postupujte podľa pokynov v časti „**Nastavenie hodín**“ tohto návodu na používanie.

Pri prvom použití nového grilu sa z neho uvoľňuje dym a zápach. Aby ste tomu zabránili pri príprave jedla, použite približne 20 minút funkciu grilu bez jedla.

- Po otvorení a zatvorení dvierok prejde rúra do pohotovostného režimu. Ak do 1 minúty nestlačíte žiadne tlačidlo, displej zostane zapnutý a tlačidlá nebudú fungovať. Ak chcete opäť prejsť do pohotovostného režimu, otvorte a zatvorte dvierka.
- Ak počas varenia raz stlačíte tlačidlo **STOP/EKO**, cyklus varenia sa pozastaví. Na opätovné spustenie varenia stlačte tlačidlo **ŠTART/RÝCHLY ŠTART**. Ak tlačidlo **STOP/EKO** stlačíte dvakrát, varenie sa zruší.
- Ak programujete rúru na určitú funkciu a medzi stlačeniami tlačidiel je prestávka dlhšia ako 30 sekúnd, rúra sa vráti do pohotovostného režimu.
- Po ukončení cyklu varenia sa na displeji zobrazí „**End**“ (Koniec) a každé dve minúty sa ozve tón, kým nestlačíte tlačidlo alebo neotvoríte dvierka.

NASTAVENIE HODÍN

Táto rúra má hodiny, ktoré možno používať v 12- alebo 24-hodinovom režime. Ak chcete nastaviť hodiny, postupujte podľa nižšie uvedených pokynov:

1. V pohotovostnom režime stlačte a podržte tlačidlo **ČAS/NASTAVENIE HODÍN** aspoň 3 sekundy, aby ste vstúpili do režimu nastavenia hodín.
 2. Stlačením tlačidla **ČAS/NASTAVENIE HODÍN** vyberte 12- alebo 24-hodinový režim hodín.
 3. Otáčaním **VOLIČA** nastavte hodinu. Na uloženie stlačte tlačidlo **ČAS/NASTAVENIE HODÍN**.
 4. Otáčaním **VOLIČA** nastavte minúty. Na uloženie a ukončenie režimu nastavenia hodín stlačte tlačidlo **ČAS/NASTAVENIE HODÍN**.
- Na to, aby rúra fungovala normálne, nie je potrebné nastavovať hodiny.
 - V režime varenia stlačte tlačidlo **ČAS/NASTAVENIE HODÍN**, aby sa zobrazil denný čas (ak je nastavený). Denný čas sa po 5 sekundách zmení späť na odpočítavanie času varenia. Upozorňujeme, že denný čas nie je možné zobraziť, ak bol nastavený kuchynský časovač.

VARENIE S MIKROVLNNOU RÚROU

Ak chcete používať funkciu mikrovlnnej rúry, postupujte podľa nižšie uvedených pokynov:

1. V pohotovostnom režime stlačením tlačidla **MIKROVLNNÝ VÝKON** vyberte stupeň výkonu. Pri každom stlačení tohto tlačidla sa na displeji zobrazí stupeň mikrovlnného výkonu.
2. Po vybratí požadovaného stupňa mikrovlnného výkonu otáčaním **VOLIČA** vyberte čas varenia.
3. Stlačením tlačidla **ŠTART/RÝCHLY ŠTART** spustíte varenie.
4. Po ukončení cyklu varenia sa na displeji zobrazí „End“ (Koniec) a každé dve minúty sa ozve tón, kým nestlačíte tlačidlo alebo neotvoríte dvierka.

Upozorňujeme, že nižšie uvedená tabuľka je orientačná. Vaša rúra má 10 stupňov mikrovlnného výkonu. Sú to 10 %, 20 %, 30 %, 40 %, 50 %, 60 %, 70 %, 80 %, 90 % a 100 %. Skutočný výkon vo wattoch môžete vypočítať vynásobením mikrovlnného výkonu percentom.

Príručka varenia v mikrovlnnej rúre:

Displej	Mikrovlnný výkon	Odporúčané použitie
P100	100 %	Toto nastavenie použite na rýchlu tepelnú úpravu alebo ohrev, napr. pre husté polievky, teplé nápoje, zeleninu a pod.
P-80	80 %	Tento stupeň výkonu sa odporúča pre kompaktnější pokrmy, ktoré pri obvyklých metódach vyžadujú dlhú tepelnú úpravu, napr. pokrmy z hovädzieho mäsa, aby mäso zostalo mäkké.
P-60	60 %	Používa sa na dlhšie varenie hustých jedál, ako sú pečené mäso, fašírka a hotové jedlá, ako aj na prípravu citlivých jedál, napríklad syrovej omáčky a koláčov s treného cesta.
P-40	40 %	Nastavenie pre rozmrazovanie; zvolte tento stupeň pre rozmrazovanie, aby sa pokrmy rozmrazovali rovnomerne. Tento stupeň je tiež veľmi vhodný na varenie ryže, cestovín, knedlí a opekaného vaječného pudingu.
P-20	20 %	Na mierne rozmrazovanie, napr. pre smotanové torty alebo listové cesto.

- Počas varenia môžete skontrolovať stupeň výkonu stlačením a podržaním tlačidla **MIKROVLNNÝ VÝKON**.
- Najdlhšia doba varenia je 95 minút.

RÝCHLY ŠTART

Ak potrebujete variť na 100 % výkone, stačí v pohotovostnom režime stlačiť tlačidlo **ŠTART/RÝCHLY ŠTART** na **VOLIČI**. Pri každom stlačení tlačidla **ŠTART/RÝCHLY ŠTART** sa k času varenia pridá 30 sekúnd.

VARENIE S GRILOM*

Ohrevné teleso grilu v hornej časti vnútorného priestoru rúry má len jedno nastavenie výkonu, je účinné a úsporné. Gril je ideálny na prípravu slaniny, šunky, rybích prstov a čajových koláčikov.

Na grilovanie malých potravín, ako je slanina a klobásy, použite grilovací rošt, ktorý v polovici grilovania otočíte. Jedlo môžete položiť priamo na rošt alebo ho umiestniť do plochej misy alebo na žiaruvzdorný tanier. Aby ste sa uistili, že z pripravovaného jedla neodkvapkáva žiadny tuk alebo olej, zabezpečte, aby bol pod grilovacím roštom umiestnený vhodný podnos.

Ak je nádoba dostatočne plytká, môžete pri opekaní potravín v zapekacej miske použiť grilovací rošt. Odporúča sa však umiestniť takéto nádoby priamo na základnú dosku, aby ste podľa potreby získali trochu viac času na zhnednutie. Grilovací rošt nie je možné používať na grilovanie.

Ak chcete použiť funkciu grilu, postupujte podľa nižšie uvedených pokynov:

1. V pohotovostnom režime stlačením tlačidla **GRIL** vyberte funkciu grilovania. Na displeji sa zobrazí „**Grill**“ (Gril)
2. Otáčaním **VOLIČA** vyberte čas varenia.
3. Stlačením tlačidla **ŠTART/RÝCHLY ŠTART** spustíte varenie.
4. Po ukončení cyklu varenia sa na displeji zobrazí „**End**“ (Koniec) a každé 2 minúty sa ozve tón, kým nestlačíte tlačidlo alebo neotvoríte dverka.

* - Len modely s grilom.

MIKROVLNY+GRIL*

Pomocou funkcie mikrovlnnej rúry a grilu je možné jedlo rýchlo opieť a pripraviť. Ak chcete použiť funkciu mikrovlnnej rúry a grilu, postupujte podľa nižšie uvedených pokynov:

1. V pohotovostnom režime stlačte raz alebo dvakrát tlačidlo **MIKROVLNY+GRIL** a vyberte „Co-1“ alebo „Co-2“.
2. Otáčaním **VOLIČA** nastavte čas varenia.
3. Stlačením tlačidla **ŠTART/RÝCHLY ŠTART** spustíte prípravu.
4. Po ukončení cyklu varenia sa na displeji zobrazí „**End**“ (Koniec) a každé dve minúty sa ozve tón, kým nestlačíte tlačidlo alebo neotvoríte dverka.

Funkcia mikrovlny+gril

Displej	Výstup	Odporúčané použitie
Co-1	70 % gril / 30 % mikrovlny	kúsky kuraťa, kuracie prsia, bravčové kotlety
Co-2	56 % gril / 44 % mikrovlny	Celé kurča

- Maximálny čas grilovania je 95 minút.
- Počas grilovania nechajte dym alebo pachy rozptýliť otvorením okna alebo zapnutím vetrania kuchyne. Je to normálne a nie je to chyba rúry.
- Počas varenia môžete skontrolovať aktuálny výkon kombinovaného varenia dotykom tlačidla **MIKROVLNY+GRIL**.
- Pri použití funkcie grilu sa gril v pravidelných intervaloch zapne a vypne, aby sa zabránilo prehrievaniu.
- Pri použití funkcie **MIKROVLNY+GRIL** môžete jedlo umiestniť vo vhodnej nádobe priamo na základnú dosku rúry alebo na priložený grilovací rošt.

VÝSTRAHA: Počas prevádzky sa dverka, vonkajšok a vnútro rúry, ako aj príslušenstvo a riad veľmi zahrievajú. Aby ste sa nepopálili, používajte vždy hrubé rukavice na pečenie.

* - Len modely s grilom.

AUTOMATICKÉ MENU

Automatické programy umožňujú rýchlu a efektívnu prípravu jedla len niekoľkými stlačeniami tlačidla. Nie je potrebné programovať dĺžku trvania a výkon varenia, stačí stlačiť požadované tlačidlo automatického varenia, otáčaním **VOLIČA** zadať hmotnosť/kusy a potom stlačiť tlačidlo **ŠTART/RÝCHLY ŠTART**.

Napríklad na uvarenie dvoch zemiakov v šupke:

1. Otvorte dvierka a vložte jedlo do rúry s použitím vhodného riadu pre použitý cyklus prípravy jedla.
2. Zatvorte dvierka.
3. Stlačte raz tlačidlo **ZEMIAKY V ŠUPKE**.
4. Otáčaním **VOLIČA** zadajte počet zemiakov.
5. Stlačte tlačidlo **ŠTART/RÝCHLY ŠTART**.
6. Po ukončení cyklu varenia sa na displeji zobrazí „End“ (Koniec) a každé dve minúty sa ozve tón, kým nestlačíte tlačidlo alebo neotvoríte dvierka.

Menu automatického varenia:

Automatické menu	Metóda výberu hmotnosti alebo počtu kusov	Veľkosť/ hmotnosť	Auto-matický program
Mrazené pokrmy	Otáčaním VOLIČA vyberte hmotnosť. Potom na spustenie varenia stlačte tlačidlo ŠTART/RÝCHLY ŠTART .	200 až 800 g	-
Automatické rozmrazenie		100 až 1800 g	-
Opätovný ohrev nápojov	Otáčaním VOLIČA vyberte počet šálok. Potom na spustenie varenia stlačte tlačidlo ŠTART/RÝCHLY ŠTART .	1 až 3 šálky (každá má 200 ml)	-
Zemiaky v šupke	Otáčaním VOLIČA vyberte počet zemiakov. Potom na spustenie varenia stlačte tlačidlo ŠTART/RÝCHLY ŠTART .	1 až 3 zemiaky (každý má cca 230 g)	-
Pukance	Otáčaním VOLIČA vyberte hmotnosť. Potom na spustenie varenia stlačte tlačidlo ŠTART/RÝCHLY ŠTART .	Prírastky po 100 g	-
Čerstvá zelenina		200 až 600 g	-
Pizza		150 g / 300 g / 450 g	-
Ovsená kaša		50 až 150 g	-
Grilovaný steak*		200 až 600 g	A-1
Grilované kurča*		200 až 600 g	A-2
Automatické opätovné ohriatie*		200 až 800 g	A-3
Grilovaná ryba*		200 až 600 g	A-4

* - Len modely s grilom.

- Výsledok automatického varenia závisí od faktorov, ako je tvar a veľkosť potravín, vaše osobné preferencie, pokiaľ ide o prepečenie určitých potravín, a dokonca aj od toho, ako dobre ste potraviny do rúry vložili. Ak sa vám zdá, že výsledok nie je celkom uspokojivý, upravte podľa toho trochu dobu varenia.

Poznámka: Tlačidlo automatického menu používa len model YC-QG204A. Pri každom stlačení tlačidla automatického menu sa na displeji zobrazí automatický program podľa vyššie uvedenej tabuľky. Keď nájdete požadované automatické menu, otáčaním **VOLIČA** vyberte hmotnosť pripravovaného jedla.

AUTOMATICKÉ ROZMRAZENIE

Funkcia automatického rozmrazovania umožňuje rozmrazovať potraviny podľa hmotnosti. Čas rozmrazovania a stupeň výkonu sa nastavujú automaticky po naprogramovaní kategórie potravín a hmotnosti. Hmotnosť zmrazených potravín sa pohybuje od 100 g do 1800 g.

1. V pohotovostnom režime stlačte tlačidlo **AUTOMATICKÉ ROZMRAZENIE**.
2. Otáčaním **VOLIČA** vyberte hmotnosť rozmrazovaných potravín.
3. Stlačením tlačidla **ŠTART/RÝCHLY ŠTART** spustíte cyklus rozmrazovania.
4. Ak sa rúra počas cyklu rozmrazovania zastaví, otočte jedlo, aby ste zabezpečili rovnomerné rozmrazovanie, a potom stlačte tlačidlo **ŠTART/RÝCHLY ŠTART** na rozmrazovanie po dobu zostávajúceho času.
5. Po ukončení cyklu rozmrazovania sa na displeji zobrazí „End“ (Koniec) a každé dve minúty sa ozve tón, kým nestlačíte tlačidlo alebo neotvoríte dverka.

AUTOMATICKÉ OPĀTOVNÉ OHRIATIE*

Rúra umožňuje ohrievať jedlo na základe hmotnosti zadanej používateľom.

Po naprogramovaní kategórie potravín a hmotnosti sa automaticky nastavujú doba ohrevu a stupeň výkonu. Hmotnosť opätovného ohrevu sa pohybuje v rozmedzí od 100 g do 800 g.

1. V pohotovostnom režime stlačte tlačidlo **AUTOMATICKÉ OPĀTOVNÉ OHRIATIE**.
2. Otáčaním **VOLIČA** vyberte hmotnosť ohrievaných potravín.
3. Stlačte tlačidlo **ŠTART/RÝCHLY ŠTART**.
4. Po ukončení cyklu varenia sa na displeji zobrazí „End“ (Koniec) a každé dve minúty sa ozve tón, kým nestlačíte tlačidlo alebo neotvoríte dverka.

* - Len modely s grilom.

KUCHYNSKÝ ČASOVAČ

Rúra je vybavená kuchynským časovačom, ktorý odpočítava čas od nastaveného času.

1. V pohotovostnom režime stlačte raz tlačidlo **ČAS/NASTAVENIE HODÍN**.
2. Otočením **VOLIČA** nastavíte požadovanú dobu. Najdlhšia doba je 95 minút.
3. Potvrďte stlačením tlačidla **ŠTART/RÝCHLY ŠTART**.
4. Na displeji sa odpočítava nastavený čas.
5. Keď displej dosiahne nulu, zaznie tón.

V režime varenia je možné používať aj kuchynský časovač. Ak to chcete urobiť, postupujte podľa vyššie uvedených krokov počas varenia jedla. Po aktivácii kuchynského časovača sa na displeji zobrazí na päť sekúnd, potom sa displej vráti na odpočítavanie času pre cyklus varenia. Ak chcete časovač opäť zobrazíť, stlačte raz tlačidlo **ČAS/NASTAVENIE HODÍN** a kuchynský časovač sa zobrazí na päť sekúnd, potom sa vráti na odpočítavanie času pre cyklus varenia.

- Program **ČASOVAČ** zrušíte stlačením tlačidla **STOP/EKO**. Na displeji sa zobrazí čas.
- Ak bol spustený cyklus varenia, je možné spustiť kuchynský časovač podľa vyššie uvedených krokov.

FUNKCIA ÚSPORY ENERGIE

Táto funkcia umožňuje šetriť energiu, keď sa rúra nepoužíva. Ak chcete túto funkciu aktivovať v pohotovostnom režime, stlačte a podržte tlačidlo **STOP/EKO** na 3 sekundy, displej zhasne; rúra prejde do režimu úspory energie. Ak chcete zrušiť režim úspory energie, stlačte ľubovoľné tlačidlo alebo otvorte a zatvorte dverka rúry.

FUNKCIA STLMENIA ZVUKU

Pomocou funkcie stlmenia zvuku je možné stlmiť všetky tóny z mikrovlnnej rúry. Ak chcete nastaviť funkciu stlmenia zvuku, stlačte raz tlačidlo **DETSKÝ ZÁMOK**, na displeji sa na 5 sekúnd zobrazí „**oFF**“ (VYP.). Počas režimu stlmenia zvuku sa pri stlačení tlačidiel neozve žiadny zvuk.

Ak chcete vypnúť funkciu stlmenia zvuku, stlačte raz tlačidlo **DETSKÝ ZÁMOK**, na displeji sa na 5 sekúnd zobrazí „**on**“ (ZAP.), čo znamená, že zvuk bol opäť zapnutý.

Ak je nastavená funkcia stlmenia zvuku a rúra sa odpojí od elektrickej siete, po opätovnom pripojení k sieti sa zruší.

BEZPEČNOSTNÝ ZÁMOK

Ide o automatickú funkciu, ktorá zabraňuje tomu, aby rúru obsluhovali deti bez dozoru. Ak v pohotovostnom režime nedôjde k žiadnej operácii počas jednej minúty, rúra automaticky prejde do režimu bezpečnostného zámku a na displeji sa zobrazí „**Loc**“ (ZÁMOK). V uzamknutom stave sú všetky tlačidlá deaktivované. Stlačením ľubovoľného tlačidla sa na displeji na 5 sekúnd zobrazí indikátor uzamknutia, ktorý používateľovi pripomenie, že má zrušiť bezpečnostný zámok.

Ak chcete bezpečnostný zámok vypnúť, jednoducho otvorte a zatvorte dverka mikrovlnnej rúry a klávesnica sa znova aktivuje. Kontrolka zámku zhasne.

DETSKÝ ZÁMOK

1. Ak chcete nastaviť DETSKÝ ZÁMOK, stlačte a podržte tlačidlo **DETSKÝ ZÁMOK** po dobu 3 sekúnd. Budete počuť dlhé pípnutie a na displeji sa zobrazí nápis „**Loc**“ (ZÁMOK). Rúra prejde do režimu DETSKÉHO ZÁMKU. Počas tohto režimu displej zobrazí hodiny. Ak stlačíte ľubovoľné tlačidlo alebo otvoríte dverka, na 4 sekúnd sa zobrazí nápis „**Loc**“ (ZÁMOK).
2. Ak chcete zrušiť funkciu DETSKÝ ZÁMOK, stlačte a podržte tlačidlo **DETSKÝ ZÁMOK** na 3 sekundy, kým sa neozve dlhý zvukový signál.

ČISTENIE A STAROSTLIVOSŤ

1. Pri čistení vypnite rúru a odpojte napájací kábel z elektrickej siete.
2. Vnútorný priestor rúry udržiavajte čistý. Ak sa na stenách rúry, vrch alebo základnej doske zachytia rozstreknuté jedlá alebo rozliate tekutiny, utrite ich vlhkou handričkou. Ak sa rúra veľmi znečistí, môžete použiť jemné čistiace prostriedky. Nepoužívajte sprej alebo iné drsné čistiace prostriedky. Mohli by zašpiniť alebo znehodnotiť povrch dvierok.
3. Vonkajšok rúry by ste mali vyčistiť vlhkou handričkou. Aby sa zabránilo poškodeniu prevádzkových častí vo vnútri rúry, nesmie do ventilačných otvorov vnikáť voda.
4. Utrite dvierka a okienko z oboch strán, tesnenie dvierok a susedné časti utrite často vlhkou handričkou, aby ste odstránili prípadné rozliatie alebo postriekanie.
5. Nepoužívajte abrazívne čističe.
6. Nečistite paru.
7. Nenechajte ovládací panel navlhnúť. Čistite jemnou vlhkou handričkou. Pri čistení ovládacieho panela nechajte dvierka rúry otvorené, aby ste zabránili náhodnému zapnutiu rúry.
8. Ak sa para nahromadí vo vnútri alebo okolo vonkajšej strany dvierok rúry, utrite ich mäkkou handričkou. K tomu môže dôjsť, keď je mikrovlnná rúra prevádzkovaná za podmienok vysokej vlhkosti. To nie je chyba.
9. Základná doska by sa mala pravidelne čistiť, aby sa zabránilo kontaminácii a možnému iskreniu/poškodeniu. Jednoducho utrite spodný povrch rúry jemným čistiacim prostriedkom.
10. Odstráňte z rúry zápach pomocou kombinácie šálky vody so šťavou a šupkou z jedného citróna v miske určenej do mikrovlnnej rúry. Nechajte pôsobiť mikrovlny po dobu 5 minút. Dôkladne utrite a osušte mäkkou handričkou.
11. Ak sa pokazí žiarovka, obráťte sa na zákaznícky servis so žiadosťou o radu.
12. Rúru by ste mali pravidelne čistiť a odstrániť všetky zvyšky jedla. Ak nebudete rúru udržiavať v čistom stave, mohlo by to viesť k zhoršeniu povrchu, čo by mohlo nepriaznivo ovplyvniť životnosť zariadenia a mohlo by to viesť k nebezpečnej situácii.
13. Nevyhadzujte tento spotrebič do komunálneho odpadu; pozrite si odporúčania týkajúce sa likvidácie tohto typu výrobku vo vašej krajine.

VHODNÝ RIAD

1. Ideálny materiál pre riad do mikrovlnnej rúry je taký, ktorý je priehľadný pre mikrovlny, umožňuje prechod energie cez nádobu a umožňuje ohrev jedla.
2. Mikrovlny nedokážu preniknúť cez kov, preto by ste nemali používať kovový riad ani riad s kovovými ozdobami.
3. Pri varení v mikrovlnnej rúre nepoužívajte recyklované papierové výrobky, pretože môžu obsahovať malé kovové úlomky, ktoré môžu spôsobiť iskrenie a/alebo požiar.
4. Odporúča sa skôr okrúhly/oválny riad ako hranatý/podlhovastý, pretože jedlo v rohoch má tendenciu sa prevariť.
5. Na zabránenie prevarenia odkrytých plôch sa môžu použiť úzke pásy hliníkovej fólie. Dávajte však pozor, aby ste ich nepoužili príliš veľa, a medzi fóliou a vnútorným priestorom rúry udrzte vzdialenosť 2,54 cm.

Nižšie uvedený zoznam je všeobecným sprievodcom, ktorý vám pomôže pri výbere správneho riadu.

Riad	Vhodné do mikrovlnnej rúry	Po- znám- ky	Komentár
Riad vhodný na zhnednutie pokrmu	✓ / ✗	✗	Vždy dodržiavajte pokyny výrobcu. Neprekračujte uvedené doby ohrevu. Dajte si pozor, pretože sa tieto nádoby môžu veľmi zahrievať.
Porcelán a keramika	✓ / ✗	✗	Porcelán, keramika, glazúrovaný hlinený riad a kostný porcelán sú obvykle vhodné. Výnimku tvorí riad zdobený kovom.
Sklo odolné voči teplu	✓	✓	Je potrebné dbať na to, aby bol akýkoľvek sklenený riad vhodný na použitie v mikrovlnnej rúre.
Sklo, ktoré nie je odolné voči teplu	✗	✗	
Keramika odolná voči teplu	✓	✓	Dbajte na to, aby keramický materiál nebol príliš hrubý a neobsahoval vysoký obsah minerálov.
Umelohmotný riad vhodný na použitie v mikrovlnnej rúre	✓	✗	Vždy skontrolujte, či je plastový riad vhodný na použitie v mikrovlnnej rúre.
Kuchynský papier	✓ / ✗	✗	Používajte len kuchynský papier, ktorý sa odporúča na použitie v mikrovlnnej rúre.
Sklenený riad napr. Pyrex®	✓ / ✗	✓	Pri použití krehkého skleneného riadu je treba dávať pozor, pretože sa pri náhlo zohriatí môže rozbiť alebo prasknúť.
Kovový podnos	✗	✓	Pri použití mikrovlnného výkonu neodporúčame použiť kovový riad. Spôsobí iskrenie, čo môže spôsobiť požiar.
Kovový rošt	✗	✓	Pri použití mikrovlnného výkonu neodporúčame použiť kovový riad. Spôsobí iskrenie, čo môže spôsobiť požiar.
Alobal Nádoby z fólie	✓ / ✗	✓	Malé kúsky alobalu môžete použiť na ochranu jedla pred prehriatím. Alobal dajte aspoň 2,54 cm od stien rúry, inak môže dôjsť k iskreniu. Pokiaľ to výrobca neodporúča, nepoužívajte fóliové nádoby (napr. fóliu Microfoil®). Dodržiavajte pokyny výrobcu.
Príľnavý film	✓	✗	Nemal by sa dotýkať jedla a musíte ho prepichnúť, aby mohla unikáť para.
Plast/polystyrén, napr. nádoby z rýchleho občerstvenia	✓	✗	Je treba dávať pozor, pretože sa pri vysokých teplotách niektoré nádoby deformujú, roztavia alebo stratia farbu.
Vrecúška do mrazničky/na pečenie	✓	✗	Musíte ich prepichnúť, aby mohla unikáť para. Uistite sa, či sú vrecká vhodné do mikrovlnnej rúry.
Papierové taniere/šálky a kuchynský papier	✓	✗	Nepoužívajte plastové ani kovové spony, mohli by sa roztaviť alebo vzniknúť vplyvom iskrenia kovu.
Slamené a drevené nádoby	✓	✗	Používajte ich len pri zohrievaní alebo na absorpciu vlhkosti. Treba dávať pozor, prehriatie môže spôsobiť požiar.
Recyklovaný papier a noviny	✗	✗	Pri použití týchto materiálov vždy dozerajte na rúru, prehriatie totiž môže spôsobiť požiar. Môže obsahovať výťažky z kovov, čo spôsobí iskrenie a môže viesť k požiaru.



VÝSTRAHA: Keď pri ohreve pokrmov používate plastové alebo papierové nádoby, nenechávajte rúru nikdy bez dozoru. Mohlo by dôjsť k vznieteniu.

POZNÁMKA: Počas používania nenechávajte rúru bez dozoru.

RADY OHĽADOM VARENIA V MIKROVLNNEJ RÚRE

Pokrm sa v mikrovlnných rúrach pripraví rýchlejšie ako pri tradičnom varení. Preto treba na zaistenie dobrých výsledkov dodržiavať určité techniky. Mnoho z uvedených techník sa podobá tým, ktoré sa používajú pri tradičnom varení.



VÝSTRAHA: Pokrm v tekutej ani inej podobe sa nesmú ohrievať v uzavretých nádobách, ani v nádobách s vekom. Vnútri sa nahromadí tlak, čo môže spôsobiť výbuch nádoby.

RADY OHĽADOM VARENIA:

- Počas používania rúry na ňu vždy dávajte pozor.
- Uistite sa, či je riad vhodný na použitie v mikrovlnnej rúre.
- Na výrobu pukancov v mikrovlnnej rúre použite len špeciálne balené pukance (postupujte podľa pokynov výrobcu). Nikdy nepoužívajte olej, pokiaľ to nie je uvedené v pokynoch výrobcu a nikdy nevarte dlhšie ako je uvedené v pokynoch.



VÝSTRAHA: Ak prekročíte odporúčané doby prípravy alebo stupne výkonu, jedlo sa môže prehriať, spáliť a v extrémnych prípadoch sa môže vznietiť a poškodiť rúru.

Usporiadanie

Umiestnite najhrubšie časti pokrmu (napr. kuracie stehná) smerom von z taniera.

Na pokrmy umiestnené smerom von z taniera bude pôsobiť viac energie, takže sa uvaria rýchlejšie ako časti umiestnené v strede.

Prikrytie

Niektoré pokrmy je lepšie počas varenia v mikrovlnnej rúre prikryť.

Používajte vetraný príľnavý film do mikrovlnnej rúry alebo vhodné veko.

Prepichnutie

Pokrm so škrupinou, šupkou, kožou alebo blanou (napr. zemiaky, ryby, kurča, párky) musíte pred varením alebo ohrevom na viacerých miestach prepichnúť, inak sa v nich nahromadí para, čo môže spôsobiť výbuch jedla.

POZNÁMKA: Vajcia by sa nemali ohrievať pomocou mikrovlnnej energie, pretože by mohli explodovať, a aj po ukončení varenia. napr. pošírované, vyprážané, uvarené natvrdo.

Premiešanie, otočenie a preusporiadanie

Pre rovnomerné uvarenie musíte pokrm počas varenia premiešať, otáčať a premiestňovať. Vždy miešajte a premiestňujte smerom z von k stredu.

Odstátie

Po varení je potrebné nechať jedlo odstáť, aby sa teplo rovnomerne rozmiestnilo v jedle.

Charakteristiky jedál	
Zloženie	Na prípravu pokrmov s vysokým obsahom cukru (napr. vianočné pečivo alebo koláče) je potrebné menšie množstvo času na ohrev. Musíte dávať pozor, prehriatie môže spôsobiť požiar. Kosti v jedle vedú teplo, vďaka čomu sa jedlo uvarí rýchlejšie. Musíte dávať pozor, aby sa jedlo uvarilo rovnomerne.
Hustota	Hustota jedla má vplyv na potrebnú dobu varenia. Ľahké porézne jedlá, ako sú koláče alebo chlieb, sa uvaria rýchlejšie ako hutnejšie jedlá, ako sú pečené mäso a jedlo v rajnici.
Množstvo	Množstvo mikrovln je rovnaké, nezávisí od toho, koľko jedla sa varí. Čím viac jedla dáte do mikrovlnnej rúry, tým dlhšia musí byť doba prípravy jedla. Napríklad príprava štyroch zemiakov trvá dlhšie ako príprava dvoch.
Veľkosť	Malé jedlá a malé množstvá sa uvaria rýchlejšie ako väčšie množstvá, pretože mikrovlny môžu preniknúť zo všetkých strán do stredu. Na dosiahnutie rovnomerného uvarenia majte všetky kúsky rovnako veľké.
Tvar	Príprava pokrmov nepravidelných tvarov (napríklad kuracie prsia alebo stehná) trvá v hrubších častiach dlhšie. Na dosiahnutie rovnomerného uvarenia umiestnite najhrubšie časti smerom von z taniera, kde na nich bude pôsobiť viac energie. Pri varení v mikrovlnnej rúre sa jedlá pravidelných tvarov uvaria rovnomernejšie ako jedlá štvorcového tvaru.
Teplota jedla	Počiatočná teplota jedla má vplyv na množstvo času potrebného na uvarenie jedla. Uvarenie chladených jedál trvá dlhšie ako uvarenie jedál s izbovou teplotou. Teplota nádoby nemusí byť rovnaká ako teplota jedla alebo nápoja. Pokrmu s náplňou (napríklad buchty s lekvárom) nakrojte, aby sa uvoľnilo teplo alebo para.



VÝSTRAHA: Tvár a ruky: Pri vyberaní jedla alebo riadu z rúry používajte vždy rukavice na pečenie. Pri otváraní dvierok udrzte dostatočný odstup, počkajte, kým sa rozptýlia teplo a para. Pri odstraňovaní pokrývok (napríklad príľnavého filmu), otváraní vrecúšok na pečenie alebo balenia pukancov smerujte paru smerom od tváre a rúk.



VÝSTRAHA: Skontrolujte teplotu jedla a nápojov a pred servírovaním ich premiešajte. Pri podávaní jedla malým deťom, deťom alebo starším osobám si dávajte väčší pozor. Obsah sacích fliaš a nádob s detskou výživou sa musí pred použitím zamiešať, príp. pretrepať, aby ste sa vyvarovali popáleninám. Pred konzumáciou tiež musíte skontrolovať teplotu.

RADY OHĽADOM ROZMRAZOVANIA

Rozmrazovanie jedla pomocou mikrovlnnej rúry je najrýchlejším spôsobom rozmrazovania. Je to jednoduché, ale na zaistenie dôkladného rozmrazenia jedla musíte dodržiavať nasledujúce pokyny.

- Pred rozmrazovaním odstráňte všetky baliace materiály.
- Na rozmrazenie jedla použite stupne mikrovlnného výkonu P-20 až P-40.
- Prečítajte si ďalšie informácie uvedené nižšie.

Preusporiadanie

Pokrmu umiestnené smerom von z taniera sa rozmrazia rýchlejšie ako pokrm v strede. Preto je dôležité, aby ste počas rozmrazovania jedlo premiestnili (niekedy aj 4-krát).

Presuňte zovreté časti z vonkajšej strany do stredu a preusporiadajte prekrývajúce sa časti.

Tak zaručíte, že sa všetky časti jedla rozmrazia rovnomerne.

Rozdelenie

Pri vybratí pokrmov z mrazničky môžu byť k sebe prilepené. Pri rozmrazovaní je dôležité, aby ste pokrmu oddelili hneď ako to bude možné.

Týka sa to napr. plátkov slaniny alebo kuracích rezňov.

Tienenie

Niektoré oblasti rozmrazovaných pokrmov sa môžu zahriať. Aby ste zabránili ich zohriatiu a začatiu varenia, môžete tieto časti prekryť malými kúskami alobalu, ktorý odráža mikrovlny. Týka sa to napríklad kuracích nôh a krídel.

Odstátie

Je potrebné nechať jedlo odstáť, aby sa dôkladne rozmrazilo.

Rozmrazovanie jedla po jeho vybratí z mikrovlnnej rúry ešte nie je dokončené. Jedlo musíte nechať odstáť. Prikryte ho a nechajte ho odstáť po dobu potrebnú na úplné rozmrazenie stredu.

Pretočenie

Je dôležité, aby ste počas rozmrazovania všetky pokrmu pretočili až 4 razy.

Tým zaručíte dôkladné rozmrazenie.

RADY OHĽADOM OPÄTOVNÉHO OHREUV

Pri opätovnom ohreve jedál postupujte podľa nižšie uvedených rád a pokynov, aby ste pred servírovaním zaistili dôkladné zohriatie jedla.

Hotové jedlá

Odstráňte hydinu a mäso, zohrejte ich samostatne. Pozrite si nižšie uvedený text.

Menšie časti jedál umiestnite do stredu taniera a väčšie a hrubšie časti umiestnite na okraj. Prekryte vetranou príľnavou fóliou do mikrovlnnej rúry a zohrejte s výkonom P-50, v polovici ohrevu premiešajte/premiestnite.

POZNÁMKA: Pred servírovaním sa uistite, či je jedlo dôkladne zohriate.

Mäso nakrájané na plátky

Prekryte vetranou príľnavou fóliou do mikrovlnnej rúry a zohrejte s výkonom P-60. Aspoň raz premiestnite, aby ste zaistili rovnomerné ohriatie.

POZNÁMKA: Pred servírovaním sa uistite, či je mäso dôkladne zohriate.

Časti hydiny

Umiestnite najhrubšie časti smerom von z taniera, prekryte vetranou príľnavou fóliou do mikrovlnnej rúry a zohrejte s výkonom P-70.

V polovici ohrevu pretočte.

POZNÁMKA: Pred servírovaním sa uistite, či je hydina dôkladne zohriata.

Jedlo v rajnici

Prekryte vetranou príľnavou fóliou do mikrovlnnej rúry alebo vhodným vekom a zohrejte s výkonom P-50.

Často premiešajte, aby ste zaistili rovnomerné ohriatie.

POZNÁMKA: Pred servírovaním sa uistite, či je jedlo dôkladne zohriate.

Na dosiahnutie najlepších výsledkov pri opätovnom ohreve zvolte stupeň mikrovlnného výkonu vhodný pre daný typ jedla. Napríklad misku zeleniny môžete zohriať s výkonom P-100, zatiaľ čo lazane, ktoré obsahujú prísady, ktoré sa nedajú miešať, treba zohrievať s výkonom P-40.

POZNÁMKY:

- Pred zohriatím odstráňte pokrm z fólie alebo kovových nádob.
- Doba ohrevu závisí od tvaru, hĺbky, množstva a teploty jedla. Záleží aj na veľkosti, tvare a materiáli nádoby.



VÝSTRAHA: Nikdy nezohrievajte tekutiny v nádobách s úzkym hrdlom, mohlo by dôjsť k erupcii obsahu z nádoby, čo by mohlo spôsobiť popáleniny.

- Aby ste sa vyvarovali prehriatiu a požiaru, mali by ste postupovať veľmi obozretne najmä vtedy, keď sa ohrievajú potraviny s obzvlášť vysokým obsahom cukru alebo tuku, napr. koláče.
- Nikdy nezohrievajte olej ani tuk na fritovanie, mohlo by dôjsť k prehriatiu a požiaru.
- Konzervované zemiaky by ste nemali zohrievať v mikrovlnnej rúre. Postupujte podľa pokynov výrobcu uvedených na konzerve.



VÝSTRAHA: Obsah sacích fliaš a nádob s detskou výživou sa musí pred použitím zamiešať, príp. pretrepať, aby ste sa vyvarovali popálenín. Pred konzumáciou tiež musíte skontrolovať teplotu.

RIEŠENIE PROBLÉMOV

Ak si myslíte, že rúra nefunguje správne, môžete skôr, ako zavoláte technika, vykonať niekoľko jednoduchých kontrol. Tým zabránite nepotrebnému privolaniu servisu v prípade, že je porucha niečo jednoduché.

Postupujte podľa tohto jednoduchého postupu kontroly:

Na základnú dosku umiestnite pol šálky vody a zatvorte dverka. Nastavte časovač na 1 minútu varenia s použitím stupňa mikrovlnného výkonu P-100.

1. Svieta žiarovka v rúre počas varenia?
2. Funguje chladiaci ventilátor? (Skontrolujte položením svojej ruky nad otvory výfuku ventilátora.)
3. Zaznel po jednej minúte zvukový signál?
4. Je voda v šálke horúca?

Ak ste na niektorú otázku odpovedali „NIE“, najprv skontrolujte, či je rúra správne zapojená, a či nie je vyhorená poistka. Ak je rúra zapojená a poistka nie je vyhorená, pozrite si nižšie uvedenú tabuľku riešenia problémov.



VÝSTRAHA: Za žiadnych okolností nevykonávajte úpravy, opravy ani zmeny mikrovlnnej rúry sami. Pre iné osoby ako sú školení technici spoločnosti SHARP je nebezpečné vykonávať servis alebo opravy. Toto je dôležité, keďže môže byť potrebné odstránenie krytov, ktoré poskytujú ochranu pred mikrovlnnou energiou.

- Tesnenie dveriek bráni úniku mikrovln počas prevádzky, ale nie je to vzduchotesné tesnenie. V okolí dveriek rúry sa môžu vyskytovať kvapky vody, svetlo a teplý vzduch. Toto je normálne. Jedlo s veľkým obsahom vlhkosti uvoľní paru a spôsobí kondenzáciu kvapiek vo vnútri dveriek, ktoré môžu z rúry kvapkať.
- Opravy a úpravy: Nepokúšajte sa prevádzkovať rúru, ak nefunguje správne.
- Vonkajší kryt a prístup k žiarovke: Nikdy neodstraňujte vonkajší kryt. Je to veľmi nebezpečné, pretože nikdy nesmie dôjsť ku kontaktu s dielmi pod vysokým napätím vo vnútri. Mohlo by to byť fatálne. Vaša rúra nemá kryt prístupu k žiarovke. Ak sa žiarovka poškodí, nepokúšajte sa sami vymeniť žiarovku, zavolajte servis spoločnosti SHARP.

TABUĽKA RIEŠENIA PROBLÉMOV

PROBLÉM	ODPOVEĎ
V okolí dveriek cirkuluje prievevan.	Keď rúra pracuje, v interiéri cirkuluje vzduch. Dverka nie sú vzduchotesne utesnené, takže z dveriek môže unikať vzduch.
V rúre kondenzujú kvapky a môžu z dveriek kvapkať.	Interiér rúry je štandardne studenší ako varené jedlo, takže para, ktorá sa tvorí, bude na studenom povrchu kondenzovať. Množstvo vyprodukovanej pary závisí od množstva vody vo varenom jedle. Niektoré potraviny, ako sú zemiaky, majú vysoký obsah vlhkosti. Kondenzácia na skle dveriek by po niekoľkých hodinách mala zmiznúť.
V interiéri počas varenia dochádza k blýskaniu alebo iskreniu.	K iskreniu dochádza, keď sa kovový predmet počas varenia dostane do blízkosti interiéru rúry. Vplyvom toho môže dôjsť k zdrsneniu povrchu interiéru, ale inak sa rúra nepoškodí.
Iskrenie zemiakov.	Zaistíte, aby boli zo zemiakov odstránené všetky „očká“ a že sú zemiaky poprepchované, dajte ich priamo na základnú dosku do teplotzodorného riadu alebo podobne.
Rúra nefunguje, keď je stlačené tlačidlo ŠTART/ RÝCHLY ŠTART.	Skontrolujte, či sú dobre zatvorené dverka.
Rúra varí príliš pomaly.	Skontrolujte, či ste vybrali správny stupeň výkonu.
Rúra hučí.	Počas varenia/rozmrazovania dochádza k impulzom mikrovlnnej energie. Z rúry sa každú minútu ozve pípnutie a na displeji sa zobrazia napríklad „Fail“ (Porucha). Ak sú tlačidlá ovládacieho panela stlačené nepretržite dlhšie ako 1 minútu, dôjde k tejto chybe.
Vonkajší kabinet je horúci.	Kabinet môže byť horúci na dotyk – udrzte mimo dosahu detí.

PRED ZAVOLANÍM NA LINKU POMOCI

Pred požiadaním o servis skontrolujte všetky položky uvedené nižšie:

- Skontrolujte, či je rúra bezpečne zapojená. Ak nie, vytiahnite zástrčku z elektrickej zásuvky, počkajte 10 sekúnd a znova ju bezpečne zapojte.
- Skontrolujte, či nie je prepálená poistka obvodu alebo či nie je vypnutý hlavný istič. Ak sa zdá, že fungujú správne, otestujte zásuvku pomocou iného spotrebiča.
- Skontrolujte, či sú regulátory napájania a časovača správne nastavené.
- Skontrolujte, či sú dvere bezpečne zatvorené a či je zapnutý systém bezpečnostného zámku dverí. V opačnom prípade nebude mikrovlnná energia prúdiť do rúry.

AK ŽIADNE VYŠŠIE NAVRHNUTÉ RIEŠENIA NENAPRAVIA SITUÁCIU, POTOM KONTAKTUJTE KVALIFIKOVANÉHO TECHNIKA. NEPOKOUŠAJTE SA SAMI RÚRU UPRAVOVAŤ ANI OPRAVOVAŤ.



Pozor:

Na izdelku je posebna oznaka, ki pomeni, da rabljenih električnih in elektronskih izdelkov ne smete odlagati skupaj z ostalimi gospodinjskimi odpadki. na koncu življenjske dobe jih morate dostaviti v center za ločeno zbiranje.



www.sharpconsumer.com/contact/



www.sharpconsumer.com/support/



www.sharpconsumer.com/documents-of-conformity/

A. Informacije o odlaganju za uporabnike (zasebna gospodinjstva)

1. V Evropski uniji

Pozor: Izdelka ne odlagajte v običajni zbiralnik za odpadke! Uporabljeno električno in elektronsko opremo je treba obravnavati ločeno in v skladu z zakonodajo, ki zahteva ustrezno obravnavanje, ponovno uporabo in recikliranje uporabljenih električnih in elektronskih opreme. Zasebna gospodinjstva v EU lahko uporabljeno električno in elektronsko opremo brezplačno odložijo na označena zbirna mesta*.

V nekaterih državah* lahko star izdelek brezplačno prevzame tudi prodajalec, če kupite podoben nov izdelek.

*) Za več informacij se obrnite na lokalno upravo.

Če so v vaši rabljeni električni ali elektronski opremi baterije, jih odlagajte ločeno in upoštevajte lokalne predpise.

S pravilnim odlaganjem izdelka boste pripomogli k pravilni obravnavi, obnovi in reciklaži odpadkov ter preprečili potencialne negativne učinke na okolje in človeško zdravje, ki bi se zaradi nepravilnega ravnanja z odpadki zagotovo pojavili.

2. V državah zunaj EU

Če želite izdelek odvreči, se obrnite na lokalni upravni organ in se pozanimajte o pravilnem načinu odlaganja.

Za Švico: uporabljeno električno ali elektronsko opremo lahko brezplačno vrnete prodajalcu, tudi če ne kupite novega izdelka. Ostala zbirna mesta so navedena na spletni strani www.swico.ch ali www.sens.ch.

B. Informacije o odlaganju za poslovne uporabnike

1. V Evropski uniji

Če izdelek uporabljate v poslovne namene in ga želite odvreči:

Obrnite se na vašega prodajalca SHARP, ki vas bo obvestil o vračilu izdelka. Lahko pride do stroškov, ki izhajajo iz vračila in recikliranja izdelka. Majhne izdelke (in majhne količine) lahko sprejmejo vaša lokalna zbirna mesta.

Za Španijo: za vračilo uporabljenih izdelkov se obrnite na uveljavljeni zbirni sistem ali lokalni upravni organ.

2. V državah zunaj EU

Če želite izdelek odvreči, se obrnite na lokalni upravni organ in se pozanimajte o pravilnem načinu odlaganja.

VARNOSTNI UKREPI ZA IZOGIBANJE MOŽNI IZPOSTAVLJENOSTI MIKROVALOVNI ENERGIJI

1. Te pečice ne poskušajte uporabljati z odprtimi vrati, saj to lahko vodi do škodljive izpostavljenosti mikrovalovni energiji, zato je pomembno, da so varnostni zaklepi brezhibni.
2. Med sprednjo površino pečice in vrata ne vstavljajte nobenih predmetov in ne pustite, da se na tesnilnih površinah nabirajo smeti ali ostanki čistil.
3. Pečice ne uporabljajte, če je poškodovana. Pravilno zapiranje vrat vrata pečice je zelo pomembno, tako kot nepoškodovanost vrat, tečajev, zatičev ali tesnil vrat in tesnilnih površin.
4. Pečice ne poskušajte popravljati ali nastavljati.

VSEBINA

POMEMBNA VARNOSTNA NAVODILA	3
NAMESTITEV	10
RADIJSKE MOTNJE.....	11
NAVODILA ZA OZEMLJITEV	11
SPECIFIKACIJE	11
PEČICA IN PRIPOMOČKI	12
NADZORNA PLOŠČA	13
PRED UPORABO PEČICE	14
NASTAVLJANJE URE	14
KUHANJE Z MIKROVALOVI	15
HITRI ZAGON.....	16
KUHANJE Z ŽAROM*	16
MIKROVALOVI + ŽAR*	16
AVTO MENI.....	17
AVTOMATSKO ODTALJEVANJE.....	18
SAMODEJNO POGREVANJE*	18
KUHINJSKI ČASOVNIK	18
VARČEVANJE Z ENERGIJO.....	18
FUNKCIJA IZKLOPA ZVOKA	19
VARNOSTNO ZAKLEPANJE	19
VARNOSTNA KLJUČAVNICA.....	19
ČIŠČENJE IN NEGA.....	20
PRIMERNA OPREMA PEČICE	21
NASVET ZA KUHANJE Z MIKROVALOVI.....	22
NASVET ZA ODTAJEVANJE	24
NASVET ZA POGREVANJE.....	25
ODPRAVLJANJE NAPAK.....	26
PRED KLICANJEM PODPORE.....	27

POMEMBNA VARNOSTNA NAVODILA

POZORNO PREBERITE IN SHRANITE ZA REFERENCO V BODOČNOSTI.

Da ne pride do nevarnosti ognja, mikrovalovne pečice med obratovanjem ne puščajte brez nadzora. Previsoka moč ali predolg čas kuhanja lahko hrano pregrejejo in povzročijo ogenj.

Pečica je zasnovana samo za uporabo na kuhinjskem pultu. Ni namenjena vgradnji v kuhinjsko enoto. Pečice ne postavljajte v omarico. Električna vtičnica mora biti prosto dosegljiva, tako da lahko napravo v primeru nevarnosti preprosto odklopite.

Električno napajanje izmeničnega toka mora biti 230–240 V, 50 Hz z najmanj 10 A varovalko na napajalnem kablu ali najmanj 10 A tokovnim prekinjalom. Priporočamo, da zagotovite ločen električni tokovod, ki bo napajal samo mikrovalovno pečico.

Pečice ne postavljajte na prostore z viri toplote, kot na primer v bližino običajne pečice.

Mikrovalovne pečice ne postavljajte v prostore z visoko vlago ali kjer bi se lahko nabirala vlaga. Pečice niti ne shranjujte niti ne uporabljate zunaj.

Če opazite dim, pečico izklopite ter pustite vrata zaprta, da se ogenj zaduši.

Za pripravo hrane uporabljajte le posode, varne za uporabo v mikrovalovni pečici. Pred uporabo posode preverite, če so primerne za uporabo v mikrovalovni pečici. Ko hrano segrevate v plastičnih ali papirnatih posodah, pazite na pečico, saj obstaja nevarnost vžiga.

Po uporabi očistite pokrov magnetrona in notranjost pečice. Te površine morajo biti suhe in nemastne. Naložena maščoba se lahko pregreje in se kadi ali pa vžge.

V bližino pečice ali prezračevalnih odprtih ne postavljajte vnetljivih materialov. Ne blokirajte prezračevalnih odprtih.

S hrane in embalaže odstranite vse kovinske sponke, žice itd. Iskrenje kovinskih površin lahko povzroči ogenj.

Mikrovalovne pečice ne uporabljajte za pogrevanje olja ali cvrtje. Temperature ni mogoče nadzorovati in olje se lahko vžge.

Za pripravo pokovke uporabljate le posebno pokovko, ki je primerna za uporabo v mikrovalovni pečici.

V pečici ne shranjujte hrane ali drugih stvari.

Po vklopu pečice preverite nastavitve, da se prepričate, da pečica obratuje tako kot želite.

Ko je pečica vključena, je ne smete pustiti nenadzorovane. Da preprečite pregrevanje in ogenj, morate biti še posebej pozorni pri kuhanju ali pogrevanju hrane z visokim deležem sladkorja ali maščobe, na primer meso v testu, pite ali božični puding. Glejte ustrezne napotke v navodilih za uporabo.

Da se izognete tveganjem za poškodbe. OPOZORILO:

Ne uporabljajte pečice, če je poškodovana ali okvarjena. Pred uporabo preverite naslednje:

- a) Prepričajte se, da so vrata pravilno zaprta in da niso povešena ali zvita.
- b) Preverite in prepričajte se, da varnostni zatiči vrat niso zlomljeni ali odviti.
- c) Prepričajte se, da tesnila vrat in tesnilne površine niso poškodovane.
- d) Prepričajte se, da v prostoru za kuhanje ali na vratih ni vdrtin.
- e) Prepričajte se, da napajalni kabel in vtič nista poškodovana.

Če so vrata ali tesnila vrat poškodovana, ne smete uporabljati pečice, dokler je ne popravi usposobljen serviser.

Nikoli sami ne prilagajajte, popravljajte ali spreminjajte pečice. Servis ali popravilo, ki vključuje odstranjevanje pokrova, ki ščiti pred izpostavljenostjo pred mikrovalovno energijo, lahko izvede le pooblaščen serviser.

Pečice ne uporabljajte pri odprtih vratih in ne spreminjajte varnostnih zatičev vrat. Ne uporabljajte pečice, če se med tesnili vrat in tesnilnimi površinami nahaja kakršenkoli predmet.

Ne dovolite, da bi se na vratnem tesnilu in ob njem začela kopičiti maščoba in nečistoča. Pečico redno čistite in odstranjujte ostanke hrane.

Sledite navodilom poglavja »Nega in čiščenje«. Slabo vzdrževanje pečice in zanemarjanje lahko povzročita površinske poškodbe, ki znatno vplivajo na življenjsko dobo naprave, hkrati pa lahko povzročijo nevarne situacije.

Osebe s SRČNIM SPODBUJEVALNIKOM naj se o previdnostnih ukrepih glede uporabe mikrovalovne pečice posvetujejo s svojim zdravnikom ali proizvajalcem spodbujevalnika.

Da se izognete nevarnostim električnega udara.

- Pod nobenimi pogoji ne odstranjujte zunanjega pokrova.
- V odprtino zaklepa vrat ali prezračevalne odprtine ne zlivajte ničesar in ne vstavljajte nobenih predmetov. Če pride do razlitja, nemudoma izklopite pečico in izvlecite vtič ter pokličite pooblaščenega serviserja SHARP.
- Napajalnega kabla ali vtiča ne potaplajte v vodo ali druge tekočine.
- Napajalni kabel naj ne visi preko roba mize ali delovne površine.
- Napajalnega kabla ne približujte vročim površinam, vključno s hrbtno stranjo pečice.
- Naprava naj bo nameščena izven dosega otrok, mlajših od 8 let.

- Lučke pečice ne menjajte sami in ne dovolite, da bi lučko menjal kdor koli, razen pooblaščen električar podjetja SHARP. Če se lučka pečice pokvari, se posvetujte s pooblaščenim servisom SHARP.
- Če je napajalni kabel naprave poškodovan, ga je treba zamenjati s posebnim kablom.
- Zamenja ga lahko le pooblaščen serviser SHARP.

Da se izognete nevarnosti eksplozije pri intenzivnem vrenju.

OPOZORILO: tekočin in drugih živil ni dovoljeno segrevati v zaprtih posodah, saj lahko eksplodirajo. Segrevanje pijač z mikrovalovi lahko povzroči zapoznelo eruptivno vretje, zato je pri rokovanju s posodami, ki vsebujejo tekočine, potrebna posebna previdnost.

Nikoli ne uporabljajte zaprtih posod. Pred uporabo odstranite tesnila in pokrove. Zaprte posode lahko eksplodirajo, saj se v njih nabere tlak, tudi ko je pečica že izklopljena.

Bodite še posebej pozorni, ko z mikrovalovi segrevate tekočine. Uporabite široko posodo, da lahko mehurčki izhajajo.

Tekočin nikoli ne segrevajte v ozkih posodah, kot so otroške stekleničke, saj lahko to povzroči, da vsebina ob segretju izbruhne iz posode in povzroči opekline.

Da preprečite nenadne izbruhe vrele tekočine in morebitne oparine:

1. Hrane ne segrevajte predolgo.
2. Pred segrevanjem/pogrevanjem tekočino premešajte.
3. V tekočino med pogrevanjem vstavite stekleno cevko ali podoben pripomoček (ne sme biti kovinski).
4. Naj tekočina v pečici stoji najmanj 20 sekund po koncu kuhanja, da preprečite eruptivno vretje.

Ne kuhajte jajc v lupini. Celih trdo kuhanih jajc ne

pogrevajte v mikrovalovni pečici, saj po koncu kuhanja lahko eksplodirajo. Za kuhanje ali pogrevanje jajc, ki niso razžvrkljana, predrite rumenjaki in beljaki, sicer lahko jajca eksplodirajo. Trdo kuhana jajca pred pogrevanjem v mikrovalovni pečici olupite in narežite.

Pred pripravo hrane predrite kožo živil, kot so krompir, klobase in sadje, sicer lahko počijo.

Da se izognete tveganjem za opekline.

OPOZORILO: vsebino otroških steklenič in kozarčkov otroške hrane je treba pred uporabo premešati ali pretresti ter preveriti temperaturo, sicer lahko pride do opeklin. Ko hrano vzemate iz pečice, uporabljajte držala za lonce ali kuharske rokavice, da preprečite opekline.

- Posode, pokovko ali vrečke za pripravo hrane v pečici vedno odpirajte stran od obraza in rok, da se izognete oparinam in izbruhu vrele tekočine. Da preprečite opekline, vedno preizkusite temperaturo hrane in hrano premešajte, preden jo postrežete, še posebej pa pazite na temperaturo hrane in pijače, namenjene dojenčkom, otrokom in starejšim. Med uporabo se stične površine posode lahko segrejejo. Otrokom ne dovolite, da se dotikajo posode.
- Temperatura posode ni pravi pokazatelj temperature hrane ali pijače; vedno preverite temperaturo hrane.
- Ko odpirate vrata, se vedno umaknite nazaj, da preprečite opekline zaradi izhajajoče pare in vročine.
- Pečeno hrano po segrevanju narežite, da lahko para uide, saj boste tako preprečili nevarnost opeklin.
- Otrokom ne dovolite odpiranja vrat, saj se lahko opečejo.

Da preprečite napačno uporabo pečice otrok. OPOZORILO: Otroci, starejši od 8 let, lahko pečico brez nadzora uporabljajo le, če ste jih o uporabi dovolj poučili, tako da lahko otroci pečico uporabljajo na varen način in razumejo

nevarnosti neprimerne uporabe.

Če pečica deluje v načinu ŽAR, KOMBINIRANO ŽAR in AVTO MENI, lahko otroci pečico uporabljajo le pod nadzorom odraslih, saj pri tem prihaja do visokih temperatur.

Naprava ni namenjena uporabi s strani oseb (vključno z otroki) z zmanjšanimi fizičnimi, senzoričnimi in duševnimi sposobnostmi, ali brez izkušenj in znanja, razen če jih je o uporabi naprave poučila oseba, ki je odgovorna za njihovo varnost.

Otroke nadzorujte in tako zagotovite, da se z napravo ne bodo igrali. Modeli z elektronsko ploščo na dotik imajo način varnostnega zaklepanja.

Ne naslanjajte se na vrata pečice. Ne igrajte se s pečico in je ne uporabljajte kot igračo.

Otroke poučite o vseh pomembnih varnostnih navodilih: uporaba držal za lonce, previdno odstranjevanje pokrovov, pozornost glede embalaže (npr. materiali, ki se samodejno segrevajo), ki je namenjena posebni zapečenosti hrane, saj se lahko izjemno segreje.

Druga opozorila

Nikoli ne spreminjajte oblike in funkcionalnosti pečice.

Pečice med obratovanjem ne premikajte.

Ta naprava je namenjena uporabi v gospodinjstvih.

Ta pečica je namenjena samo domači pripravi hrane za kuhanje hrane in segrevanje pijač. Sušenje hrane ali oblačil in segrevanje grelnih blazinic, obutve, kuhinjskih pripomočkov in podobnega lahko vodi do poškodb ali požara. Ni je dovoljeno uporabljati v komercialne ali raziskovalne namene.

Za uporabo pečice brez težav in preprečevanje poškodb.

Nikoli ne uporabljajte prazne pečice. Ko uporabljate posodo za posebno zapečenost hrane ali material, ki se samodejno segreva, na dno vedno postavite izolirni material, ki je odporen na vročino, kot je porcelanast krožnik, da preprečite poškodbe podnožja pečice zaradi vročine. Ne presegajte časa za segrevanje, ki ga navajajo navodila za uporabo posode.

Ne uporabljajte kovinskih pripomočkov, ki odbijajo mikrovalove in lahko povzročijo iskrenje. V pečico ne postavljajte pločevink.

Da preprečite zlom podnožja pečice:

- a) Pred čiščenjem podnožja pečice z vodo počakajte, da se podnožje ohladi.
- b) Na hladno podnožje pečice nikoli ne postavljajte vročih posod ali živil.
- c) Na vroče podnožje pečice nikoli ne postavljajte mrzlih posod ali živil.
- d) Med delovanjem pečice nanjo ničesar ne postavljajte.

OPOMBA:

Ne uporabljajte plastičnih posod za kuhanje z mikrovalovi, če je pečica še vedno vroča po uporabi načinov ŽAR in MEŠANO ŽAR, saj se ta lahko stopi.

Plastičnih posod ni dovoljeno uporabljati pri prej navedenih načinih obratovanja, razen če proizvajalec posode to izrecno navede.

Če niste prepričani, kako priklopiti pečico, se posvetujte s pooblaščenim usposobljenim električarjem.

Niti proizvajalec niti prodajalec ne odgovarjata za škodo na pečici ali osebne poškodbe, ki izhajajo iz neupoštevanja postopkov za pravilen električni priklop.

Na stenah pečice ali okoli vratnih tesnil ter tesnilnim površinah se lahko občasno nabere vodna para ali kapljice. To je običajen

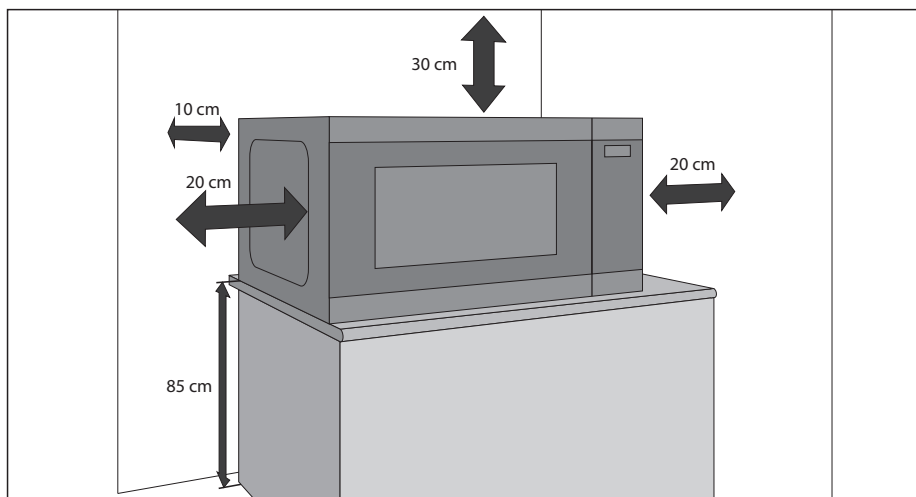
pojav in ne pomeni, da mikrovalovna pečica pušča ali je okvarjena.



Ta simbol pomeni, da se lahko površine med uporabo zelo segrejejo.

NAMESTITEV

1. Iz notranjosti pečice odstranite vso embalažo. Odstranite tudi zaščitno folijo na zunanji strani pečice. Preverite, če je pečica kjerkoli poškodovana.
2. Pečico skrbno pregledajte za morebitne poškodbe.
3. Pečico postavite na ravno, trdno podlago, ki je dovolj močna za težo pečice in najtežje živilo, ki ga boste v njej kuhali. Pečice ne postavljajte v omarico.
4. Izberite ravno površino, ki zagotavlja dovolj odprtega prostora za dovod zraka in/ali izhodne odprtine. Glejte sliko na prvi strani. Zadnja stran naprave naj bo obrnjena proti steni.
 - Pečica naj bo nameščena najmanj 85 cm nad tlemi.
 - Med pečico in steno ali drugimi predmeti je potrebno pustiti vsaj 20 cm prostora.
 - Nad pečico pustite najmanj 30 cm prostora.
 - Ne odstranite nog iz spodnjega dela pečice.
 - Če so dovod zraka in/ali izhodne odprtine blokirane, lahko pride do poškodb pečice.
 - Pečico postavite čim dlje od radijskih naprav in televizorjev. Delovanje mikrovalovne pečice lahko povzroči motnje v delovanju vašega radia ali televizorja.



5. Vtič pečice varno vklopite v standardno ozemljeno hišno električno vtičnico.

OPOZORILO:

Pečice ne postavljajte na mesta, kjer prihaja do vročine ali visoke vlažnosti, (npr. poleg ali nad običajno pečico) ali poleg vnetljivih materialov (npr. zavese).

Zračne odprtine ne smejo biti blokirane ali ovirane.

Na vrh pečice ne postavljajte predmetov.

Ne dotikajte se zunanosti mikrovalovne pečice med delovanjem ali kmalu po delovanju, saj je vroča.

RADIJSKE MOTNJE

Delovanje mikrovalovne pečice lahko povzroči motnje za vaš radio, televizor ali podobno opremo. Motnje lahko zmanjšate ali izločite z naslednjimi ukrepi:

1. Očistite vrata in notranjost pečice na stičnih mestih.
2. Spremenite smer sprejemne antene radia ali televizorja.
3. Premestite mikrovalovno pečico glede na sprejemnik.
4. Priključite mikrovalovno pečico v drugo vtičnico, da mikrovalovna pečica in sprejemnik nista na istem tokokrogu.

NAVODILA ZA OZEMLJITEV

Ta naprava mora biti ozemljena. Ta pečica je opremljena s kablom z ozemljitveno žico in ozemljenim vtičem. Priključiti ga je treba v stensko vtičnico, ki je ustrezno nameščena in ozemljena. Če pride do kratkega stika, ozemljitev zmanjša nevarnost električnega udara, saj omogoča izhod električnega toka. Priporočamo, da je pečica na ločenem tokokrogu.



OPOZORILO: zaradi nepravilne uporabe ozemljitvenega vtiča lahko obstaja nevarnost električnega udara.

OPOMBA:

1. V primeru vprašanj glede ozemljitve ali električnih navodil se posvetujte z usposobljenim električarjem ali servisierjem.
2. Niti proizvajalec niti prodajalec ne odgovarjata za škodo na pečici ali osebne poškodbe, ki izhajajo iz neupoštevanja postopkov za pravičen električni priklop.

Omrežni kabel, ki se uporablja v mikrovalovni pečici, ima naslednje barvno kodirane žice:

Zelena in rumena = OZEMLJITEV

Modra = NEVTRALNO

Rjava = FAZA

SPECIFIKACIJE

Ime modela:	YC-QS204A	YC-QS254A	YC-QG204A	YC-QG234A	YC-QG254A
Napajanje z izmeničnim tokom	230~240 V, 50 Hz enofazni				
Varovalka na napajalnem kablu/tokovno prekinjalo	10 A				
Moč:					
Mikrovalovi	800 W	900 W	800 W	900 W	900 W
Žar			1000 W	1000 W	1000 W
Način za varčevanje z energijo	>0,5 W	>0,5 W	>0,5 W	>0,5 W	>0,5 W
Potrebno napajanje	1200 W	1400 W	1200 W	1400 W	1400 W
Frekvenca mikrovalov	2450 MHz*				
Zunanje dimenzije (Š) x (V) x (G) mm	457 x 272 x 379	490 x 288 x 395	457 x 272 x 391	490 x 288 x 393	490 x 288 x 411
Dimenzije prostora za kuhanje (Š) x (V) x (G)** mm	315 x 180 x 328	340 x 197 x 338	315 x 180 x 328	340 x 197 x 338	340 x 197 x 340
Prostornina pečice	20 litrov**	25 litrov**	20 litrov**	23 litrov**	25 litrov**
Dimenzije dna prostora za kuhanje (Š) x (V) x (G) mm	262 x 262				
Velikost rešetke za žar (Š) x (G) mm			294 x 236	315 x 308	315 x 308
Teža	pribl. 11,7 kg	pribl. 13,3 kg	pribl. 12,4 kg	pribl. 14,4 kg	pribl. 14,6 kg
Žarnica pečice (LED)	1,5 W				

* - Ta izdelek izpolnjuje zahteve evropskega standarda EN55011. V skladu s tem standardom je izdelek klasificiran kot oprema skupine 2 razreda B. Skupina 2 pomeni, da naprava namenoma proizvaja radio-frekvenčno energijo v obliki elektromagnetnega sevanja za toplotno obdelavo hrane. Oprema razreda B pomeni, da je oprema primerna za uporabo v gospodinjstvu.

** - Notranja prostornina je izračunana z izmero največje širine, globine in višine. Dejanska kapaciteta, na voljo za hrano, je manjša.

KER SI PRIZADEVAMO ZA NENEHNE IZBOLJŠAVE, SI PRIDRŽUJEMO PRAVICO, DA LAHKO BREZ PREDHODNEGA OPOZORILA SPREMENIMO ZASNOVO IN SPECIFIKACIJE.

PEČICA IN PRIPOMOČKI

1. Sistem za varnostno zaklepanje vrat
2. Okno pečice
3. Vrtljivi izbirnik in upravljalni gumbi
4. Prostor za kuhanje
5. Dno prostora za kuhanje mora biti vselej čisto in brez ostankov hrane
6. Rešetka za žar za YC-QG234A in YC-QG254A
7. Rešetka za žar za YC-QG204A
8. Odprtine za zračenje
9. Ohišje pečice
10. Napajalni kabel

Prepričajte se, da so priloženi naslednji pripomočki:

Samo pečice z žarom:

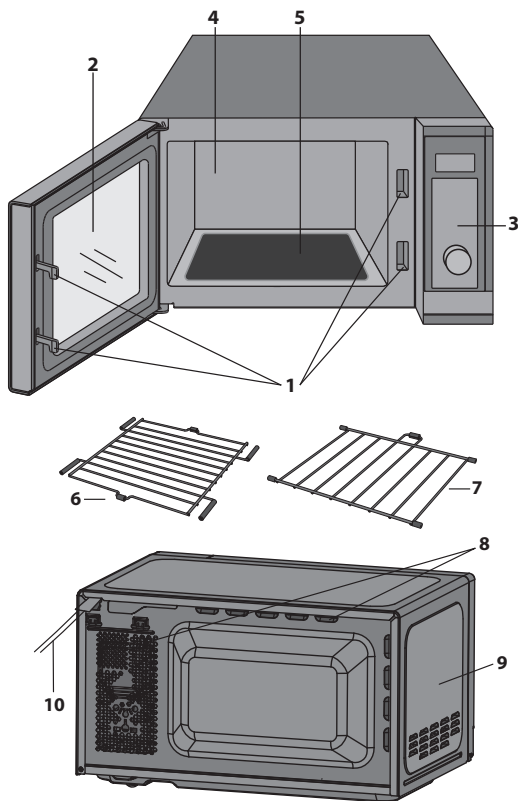
- **Rešetka za žar** – uporabite samo za funkcijo žara.
- Mrežica je zasnovana samo za uporabo s pečicami z žarom. NE uporabljajte je z mikrovalovi.
- Za uporabo rešetke za žar si oglejte razdelke, ki opisujejo uporabo ŽARA v teh navodilih za uporabo.

Nikoli se ne dotikajte vroče rešetke.

OPOMBA: Ko naročate pripomočke, navedite ime dela in številko modela.

OPOMBE:

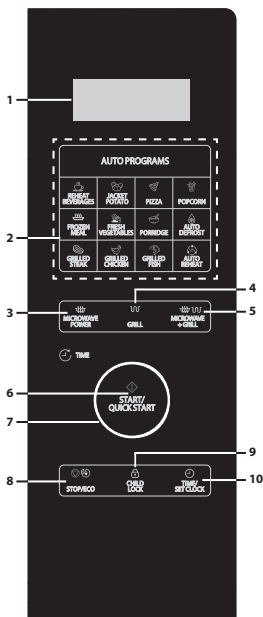
- Če ste kuhali mastne jedi brez pokrova, vedno temeljito očistite notranjost pečice, da bo suha in brez maščobe. Nakopičena maščoba lahko povzroči dim ali se lahko vžge.
- Pri uporabi mikrovalov pripomočke vedno postavite na osnovno ploščo pečice.
- Rešetke za žar NE uporabljajte s funkcijo samo mikrovalov.



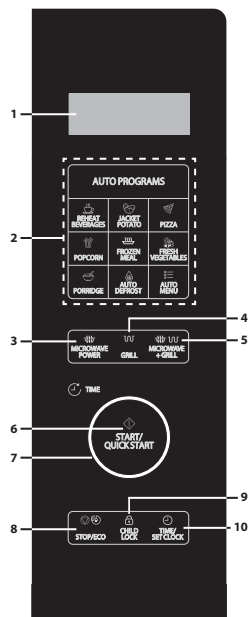
⚠ OPOZORILO: **⚠** Ta simbol pomeni, da se lahko površine med uporabo zelo segrejejo. Med delovanjem pečice se vrata, zunanje ohišje, prostor za kuhanje, pripomočki in posoda zelo segrejejo. Za preprečitev opeklin vedno uporabite debele kuhinjske rokavice.

NADZORNA PLOŠČA

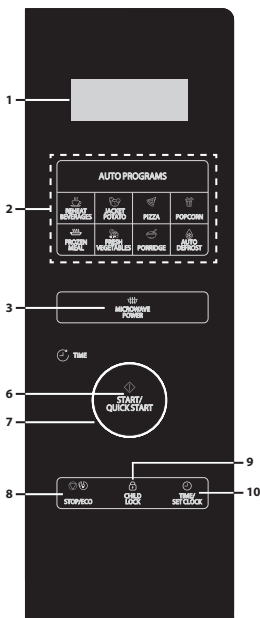
- DIGITALNI ZASLON** – Prikazano: čas kuhanja, moč, indikatorji in ura.
- Gumbi za SAMODEJNI MENI** – Pritisnite za izbiro menija avtomatskega kuhanja. (Glejte stran 17 za nasvete o uporabi).
- MICROWAVE POWER (MOČ MIKROVALOV)** – Pritisnite za izbiro nivoja moči mikrovalov. (Stran 15).
- GRILL (ŽAR)** – Pritisnite za nastavitev programa priprave jedi z žarom. (Stran 16).
- MICROWAVE+GRILL (MIKROVALOVI + ŽAR)** – Pritisnite za nastavitev programa kombinacije mikrovalov in žara. (Stran 16).
- START/QUICK START (ZAČETEK/HITRI ZAČETEK)** – (Stran 16).
- VRTLJIVI IZBIRNIK** – Obrcajte v levo ali v desno za nastavitev različnih funkcij.
- STOP/ECO** – Pritisnite enkrat za začasno prekinitev kuhanja ali dvakrat za preklic in zaustavitev kuhanja. Uporabite za nastavitev načina varčevanja z energijo. (Stran 18).
- CHILD LOCK (VARNOSTNO ZAKLEPANJE)** – (Stran 19).
- TIME/SET CLOCK (URA/NASTAVITEV ČASA)** – Uporabite za nastavitev ure. Uporabite za nastavitev časovnika. (Stran 14).



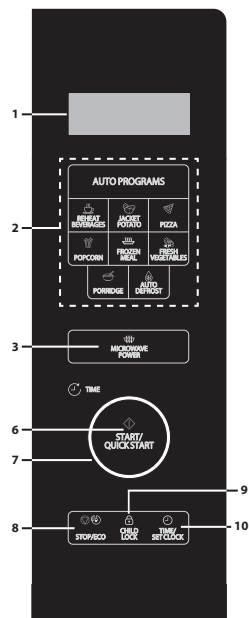
YC-QG234A, YC-QG254A



YC-QG204A



YC-QS254A



YC-QS204A

PRED UPORABO PEČICE

Ob prvem vklopu pečice se oglasi zvok in zaslon prikazuje »**1:00**«. Za pravilno delovanje pečice nastavitve ure ni potrebna. Za nastavitve ure sledite navodilom v razdelku »**Nastavitve ure**« tega uporabniškega priročnika.

Ob prvi uporabi novega žara se ob prvi uporabi začnejo sproščati dim in vonjave. Da se temu izognete med pripravo hrane, funkcijo žara brez hrane uporabljajte približno 20 minut.

- Ko odprete in zaprete vrata, pečica preide v način pripravljenosti. Če v eni minuti ne pritisnete nobenega gumba, bo zaslon ostal prižgan, gumbi pa ne bodo delovali. Če želite ponovno vstopiti v način pripravljenosti, odprite in zaprite vrata.
- Če med kuhanjem enkrat pritisnete gumb **STOP/ECO**, bo cikel kuhanja začasno prekinjen. Za ponovni zagon kuhanja pritisnite gumb **ZAČETEK/HITRI ZAČETEK**. Če dvakrat pritisnete gumb **STOP/ECO**, se kuhanje prekliče.
- Ko pečico programirate za določeno funkcijo in je premor med pritiski na gumb daljši od 30 sekund, se pečica vrne v način pripravljenosti.
- Ko je cikel kuhanja zaključen, bo na zaslonu prikazano »**End**« (Konec) in vsaki dve minuti se oglasi zvok, dokler ne pritisnete gumba ali odprete vrat.

NASTAVLJANJE URE

Ta pečica ima uro, ki se lahko uporablja v 12- ali 24-urnem načinu. Za nastavitve ure sledite spodnjim navodilom:

1. V načinu pripravljenosti pritisnite in zadržite gumb **TIME/SET CLOCK** za vsaj 3 sekunde za vstop v način nastavljanja ure.
 2. Pritisnite gumb **URA/NASTAVITEV ČASA** za izbiro 12- ali 24-urnega načina.
 3. Zasukajte **VRTLJIVI IZBIRNIK** za nastavitve ure. Za shranjevanje pritisnite gumb **URA/NASTAVITEV ČASA**.
 4. Zasukajte **VRTLJIVI IZBIRNIK** za nastavitve minut. Za shranjevanje pritisnite gumb **URA/NASTAVITEV ČASA** in zaprite način nastavljanja ure.
- Za normalno delovanje pečice ni treba nastaviti ure.
 - Ko ste v načinu kuhanja, pritisnite gumb **URA/NASTAVITEV ČASA** za prikaz ure (če je nastavljena). Po odštevanju 5 sekund se prikaz spremeni nazaj v kuhanje. Če kuhinjski časovnik ni nastavljen, ure ni mogoče videti.

KUHANJE Z MIKROVALOVI

Če želite uporabljati funkcijo mikrovalov, upoštevajte spodnja navodila:

1. V načinu pripravljenosti pritisnite gumb **MICROWAVE POWER** za izbiro nivoja moči mikrovalov. Z vsakim pritiskom tega gumba bo na zaslonu prikazan nivo moči mikrovalov.
2. Ko ste izbrali želeni nivo moči mikrovalov, zasukajte **VRTLJIVI IZBIRNIK** za izbiro časa kuhanja.
3. • Za začetek kuhanja pritisnite gumb **ZAČETEK/HITRI ZAČETEK**.
4. Ko je cikel kuhanja zaključen, bo na zaslonu prikazano »End« (Konec) in vsaki dve minuti se oglasi zvok, dokler ne pritisnete gumba ali odprete vrat.

Upoštevajte, da je spodnja tabela le okvirna. Vaša pečica ima 10 stopenj moči mikrovalov: 10 %, 20 %, 30 %, 40 %, 50 %, 60 %, 70 %, 80 %, 90 % in 100 %. Dejansko izhodno moč lahko izračunate tako, da mikrovalovno moč pomnožite z odstotkom.

Vodič za kuhanje z mikrovalovi:

Zaslon	Nivo moči mikrovalov	Priporočena uporaba
P100	100 %	To nastavitev se uporablja za hitro kuhanje ali pogrevanje, npr. mesno-zelenjavne jedi, vroče pijače ipd..
P-80	80 %	Za gosta živila, ki potrebujejo daljši čas kuhanja, če se kuhajo v običajni pečici, kot so npr. jedi iz govedine. S to nastavitvijo bo meso mehko.
P-60	60 %	Uporablja se pri daljšem kuhanju čvrstješe hrane, kot so pečenke, mesne štruce in obloženi obroki, pa tudi za občutljivejšo hrano, kot je smetanova omaka ali biskvit.
P-40	40 %	Nastavitev za odtajevanje; s to nastavitvijo se bo živilo enakomerno odtalilo, nastavitev pa je primerna tudi za kuhanje riža, testenin, cmokov in jajčnih krem.
P-20	20 %	Za nežno odtajevanje, npr. kremnih rezin ali finega peciva.

- Med kuhanjem lahko nivo moči preverite tako, da pritisnete in zadržite gumb **MICROWAVE POWER**.
- Najdaljši čas kuhanja je 95 minut.

HITRI ZAGON

Če potrebujete kuhanje pri 100 % nivoju moči, samo pritisnite gumb **ZAČETEK/HITRI ZAČETEK** na **VRTLJIVEM IZBIRNIKU** v načinu pripravljenosti. Z vsakim pritiskom gumba **ZAČETEK/HITRI ZAČETEK** bo času kuhanja dodanih 30 sekund.

KUHANJE Z ŽAROM*

Grelni element žara na vrhu prostora pečice ima samo eno nastavitev moči, je učinkovit in varčen. Žar je idealen za peko slanine, zrezkov, ribjih palčkov in čajnega peciva.

Za peko manjših živil, kot so slanina in klobase, uporabite rešetko za žar, ki jo na polovici pečenja obrnite. Hrano lahko položite neposredno na rešetko ali jo položite v plitvo posodo ali na toplotno odporen krožnik. Da bi zagotovili, da z živil, ki se pripravljajo, ne kaplja maščoba ali olje, poskrbite, da je pod rešetko za žar nameščen ustrezen pladenj. Pri pečenju in hrustljavi površini živil v posodi za peko lahko uporabite rešetko za žar, če je posoda dovolj plitva, vendar je priporočljivo, da take posode postavite neposredno na osnovno ploščo in tako omogočite nekaj dodatnega časa, da se hrana lahko hrustljivo zapeče. Držala za žar ni mogoče uporabljati za peko na žaru.

Če želite uporabljati funkcijo žara, upoštevajte spodnja navodila:

1. V načinu pripravljenosti pritisnite gumb **GRILL** za izbiro funkcije žara. Na zaslonu bo prikazano »Grill«.
2. Zasukajte **VRTLJIVI IZBIRNIK** za izbiro časa kuhanja.
3. Za začetek kuhanja pritisnite gumb **ZAČETEK/HITRI ZAČETEK**.
4. Ko je cikel kuhanja zaključen, bo na zaslonu prikazano »End« (Konec) in vsaki 2 minuti se oglasi zvok, dokler ne pritisnete gumba ali odprete vrat.

* - Samo modeli z žarom.

MIKROVALOVI + ŽAR*

S funkcijo mikrovalovne pečice in žara lahko hrano hitro zapečete in popečete. Za uporabo funkcije mikrovalovne pečice in žara sledite spodnjim navodilom:

1. V načinu pripravljenosti pritisnite gumb **MIKROVALOVI+ŽAR** enkrat ali dvakrat za izbiro »Co-1« ali »Co-2«.
2. Zasukajte **VRTLJIVI IZBIRNIK** za nastavitev časa kuhanja.
3. Pritisnite gumb **ZAČETEK/HITRI ZAČETEK** za potrditev.
4. Ko je cikel kuhanja zaključen, bo na zaslonu prikazano »End« (Konec) in vsaki dve minuti se oglasi zvok, dokler ne pritisnete gumba ali odprete vrat.

Funkcija žara+mikrovalov

Zaslon	Izhod	Priporočena uporaba
Co-1	70 % žar / 30 % mikrovalov	Kosi piščanca, piščančja prsa, svinjski kottlet
Co-2	56 % žar / 44 % mikrovalov	Cel piščanec

- Najdaljši čas kuhanja z žarom je 95 minut.
- Med peko na žaru omogočite, da se dim ali vonjave razpršijo, tako da odprete okno ali vklopite kuhinjsko prezračevanje. To je normalno in ni napaka pečice.
- Med kuhanjem lahko trenutno kombinacijo moči kuhanja preverite tako, da se dotaknete gumba **MIKROVALOVI + ŽAR**.
- Ko uporabljate funkcijo žara, se bo žar v rednih presledkih vključil in izključil in s tem preprečil pregrevanje.
- Pri uporabi funkcije **MIKROVALOVI+ŽAR** lahko hrano v primerni posodi položite neposredno na osnovno ploščo pečice ali na priloženo rešetko za žar.

OPOZORILO: Med obratovanjem se vrata, zunanje ohišje, prostor za kuhanje, pripomočki in posoda zelo segrejejo. Da preprečite opekline, vedno uporabljajte debele kuhinjske rokavice.

* - Samo modeli z žarom.

AVTO MENI

Samodejni programi omogočajo hitro in učinkovito pripravo hrane z nekaj pritiskimi gumbi. Trajanja in moči kuhanja ni treba programirati, samo pritisnite zeleni gumb za samodejno kuhanje, vnesite težo/kode z vrtenjem **VRTLJIVEGA IZBIRNIKA** in nato pritisnite gumb **ZAČETEK/HITRI ZAČETEK**.

Za kuhanje dveh enot neolupljenega krompirja.

1. Odprite vrata in postavite hrano v pečico s primerno posodo za peko, ki ustreza uporabljenemu ciklu kuhanja.
2. Zaprite vrata.
3. Enkrat pritisnite gumb **NEOLUPLJEN KROMPIR**.
4. Zasukajte **VRTLJIVI IZBIRNIK** in vnesite število krompirjev.
5. Pritisnite gumb **ZAČETEK/HITRI ZAČETEK**.
6. Ko je cikel kuhanja zaključen, bo na zaslonu prikazano »End« (Konec) in vsaki dve minuti se oglasi zvok, dokler ne pritisnete gumba ali odprete vrat.

Meniji avtomatskega kuhanja:

Avto meni	Način za izbiro teže ali kosov	Velikost/teža	Avto program
Zamrznjen obrok	Izberite težo z obračanjem VRTLJIVEGA IZBIRNIKA , nato pritisnite gumb ZAČETEK/HITRI ZAČETEK za začetek kuhanja.	200 do 800 g	-
Samodejno odtajevanje		100 do 1800 g	-
Segrevanje pijač	Izberite število kozarcev z obračanjem VRTLJIVEGA IZBIRNIKA , nato pritisnite gumb ZAČETEK/HITRI ZAČETEK za začetek kuhanja.	1 do 3 kozarcev (po 200 ml)	-
Neolupljen krompir	Izberite število krompirjev z obračanjem VRTLJIVEGA IZBIRNIKA , nato pritisnite gumb ZAČETEK/HITRI ZAČETEK za začetek kuhanja.	1 do 3 krompirjev (po 230 g)	-
Pokovka	Izberite težo z obračanjem VRTLJIVEGA IZBIRNIKA , nato pritisnite gumb ZAČETEK/HITRI ZAČETEK za začetek kuhanja.	V korakih po 100 g	-
Sveža zelenjava		200 do 600 g	-
Pica		150 g, 300 g, 450 g	-
Kaša		50 do 150 g	-
Popečen zrezek*		200 do 600 g	A-1
Popečen piščanec*		200 do 600 g	A-2
Samodejno pogrevanje*		200 do 800 g	A-3
Popečena riba*		200 do 600 g	A-4

* - Samo modeli z žarom.

- Rezultati kuhanja pri avtomatskem kuhanju so odvisni od spremenljivk, kot so oblika in velikost živila, vaše zahteve glede kuhanja in načina vstavljanja v pečico. Če niste zadovoljni z rezultatom kuhanja, si program in čas kuhanja nastavite po želji.

Opomba: gumb za avto meni se uporablja samo pri modelih YC-QG204A. Ob vsakem pritisku gumba bo na zaslonu prikazan samodejni program kot na zgornji tabeli. Ko je zeleni avto meni najden, obrnite **VRTLJIVI IZBIRNIK** za izbiro teže hrane, ki bo skuhana.

AVTOMATSKO ODTALJEVANJE

Samodejno odtajevanje omogoča odtajevanje hrane glede na težo. Čas in moč odtajevanja se prilagodita samodejno po vnosu kategorije in teže hrane. Teža zamrznjene hrane je lahko od 100 g do 1800 g.

1. V načinu pripravljenosti pritisnite gumb **SAMODEJNO ODTAJEVANJE**.
2. Zasukajte **VRTLJIVI IZBIRNIK** za izbiro teže hrane za odtajevanje.
3. Za začetek cikla odtajevanja pritisnite gumb **ZAČETEK/HITRI ZAČETEK**.
4. Če se pečica med ciklom odtajevanja ustavi, obrnite hrano, da zagotovite enakomerno odtajevanje, in nato pritisnite **ZAČETEK/HITRI ZAČETEK** za preostanek odtajevanja.
5. Ko je cikel odtajevanja zaključen, bo na zaslonu prikazano »End« (Konec) in vsaki dve minuti se oglasi zvok, dokler ne pritisnete gumba ali odprete vrat.

SAMODEJNO POGREVANJE*

Pečica omogoča pogrevanje hrane glede na težo, ki jo vnese uporabnik. Čas in moč pogrevanja se prilagodita samodejno po vnosu kategorije in teže hrane. Teža zamrznjene hrane je lahko od 100 g do 800 g.

1. V načinu pripravljenosti pritisnite gumb **SAMODEJNO POGREVANJE**.
2. Zasukajte **VRTLJIVI IZBIRNIK** za izbiro teže hrane za pogrevanje.
3. Pritisnite **ZAČETEK/HITRI ZAČETEK**.
4. Ko je cikel kuhanja zaključen, bo na zaslonu prikazano »End« (Konec) in vsaki dve minuti se oglasi zvok, dokler ne pritisnete gumba ali odprete vrat.

* - Samo modeli z žarom.

KUHINJSKI ČASOVNIK

Pečica je opremljena s kuhinjskim časovnikom, ki odšteva od nastavljenega časa.

1. V načinu pripravljenosti enkrat pritisnite gumb **URA/NASTAVITEV ČASA**.
2. Obračajte gumb **VRTLJIVI IZBIRNIK** za nastavitev želenega časa, največ je 95 minut.
3. Pritisnite gumb **ZAČETEK/HITRI ZAČETEK** za potrditev.
4. Prikazovalnik bo začel odštevati od nastavljenega časa.
5. Ko prikazovalnik doseže vrednost nič, se oglasi zvočni signal.

V načinu kuhanja lahko uporabljate tudi kuhinjski časovnik. Sledite zgornjim navodilom, medtem ko se hrana kuha. Ko je kuhinjski časovnik aktiviran, se na zaslonu prikaže za pet sekund, nato pa se zaslon vrne na odštevanje časa za cikel kuhanja. Za ponoven ogled časovnika pritisnite gumb **URA/NASTAVITEV ČASA** in za pet sekund bo prikazan kuhinjski časovnik, nato pa nazaj odštevanje kuhanja.

- Za preklic programa **ČASOVNIKA** pritisnite gumb **STOP/ECO** in na zaslonu je prikazan čas.
- Če se je začel cikel kuhanja, lahko kuhinjski časovnik zaženete z zgornjimi koraki.

VARČEVANJE Z ENERGIJO

Ta funkcija omogoča varčevanje z energijo, ko pečica ni v uporabi. Če želite aktivirati to funkcijo v načinu pripravljenosti, pritisnite in zadržite gumb **STOP/ECO** za 3 sekunde, se zaslon izklopi; pečica pa bo preklopila v način varčevanja z energijo.

Za preklic načina varčevanja z energijo pritisnite kateri koli gumb ali odprite in zaprite vrata pečice.

FUNKCIJA IZKLOPA ZVOKA

Vse zvoke mikrovalovne pečice lahko izklopite s funkcijo izklopa zvoka. Za nastavitev funkcije izklopa zvoka pritisnite gumb **VARNOSTNO ZAKLEPANJE**, da bo na zaslonu prikazano »**oFF**« za 5 sekund. Ko je funkcija vklopljena, ob pritisku gumbov ne bo zvoka.

Če želite izklopiti funkcijo utišanja, enkrat pritisnite tipko **VARNOSTNO ZAKLEPANJE**, na zaslonu bo za 5 sekund prikazano "**on**", kar pomeni, da je zvok znova vklopljen.

Če je funkcija izklopa zvoka nastavljena in je pečica izključena iz električnega omrežja, se ob ponovnem priklopu na električno omrežje prekliče.

VARNOSTNO ZAKLEPANJE

Ta avtomatska funkcija preprečuje nenadzorovano uporabo pečice otrok. Če v načinu pripravljenosti ni delovanja eno minuto, pečica samodejno preklopi v način varnostnega zaklepanja in na zaslonu bo prikazano »**Loc**«. V zaklenjenem stanju so vsi gumbi onemogočeni. Pritisnite kateri koli gumb, na zaslonu je prikazan indikator zaklepanja za 5 sekund, ki uporabnika opominja na izklop varnostnega zaklepanja.

Za izklop varnostnega zaklepanja preprosto odprite in zaprite vrata mikrovalovne pečice in tipke bodo znova postale aktivne, indikator zaklepanja pa se izklopi.

VARNOSTNA KLJUČAVNICA

1. Za nastavitev **VARNOSTNEGA ZAKLEPANJA**: Pritisnite in držite gumb **VARNOSTNO ZAKLEPANJE** za 3 sekunde, dokler ne zaslišite piska in bo na zaslonu prikazano »**Loc**«. Pečica je sedaj v načinu **VARNOSTNEGA ZAKLEPANJA**. V tem načinu bo na zaslonu prikazana ura, če pa pritisnete katero koli gumb ali odprete vrata, bo za 5 sekund prikazano »**Loc**«.
2. Za preklic **VARNOSTNEGA ZAKLEPANJA** pritisnite in držite gumb **VARNOSTNO ZAKLEPANJE** za 3 sekunde, dokler ne zaslišite piska.

ČIŠČENJE IN NEGA

1. Med čiščenjem izklopite pečico in napajalni kabel iz vtičnice.
2. Notranjost pečice naj bo vedno čista. Večje madeže očistite z blago milnico in jih nekajkrat obrišite na suho, dokler ne odstranite vseh ostankov s strani, zgornjega in dna pečice. Če je pečica zelo umazana, lahko uporabite blaga čistilna sredstva. Ne uporabljajte sprejev ali drugih grobih sredstev, saj lahko zamažejo ali razbarvajo površino vrat.
3. Zunanost pečice očistite z vlažno krpo. Da preprečite poškodovanje delov v pečici voda ne sme prodreti v odprtine za zračenje.
4. Redno brišite vrata in okence na obeh straneh, vratna tesnila in sosednje dele z vlažno krpo, da odstranite madeže in razlito hrano.
5. Ne uporabljajte jedkih čistilnih sredstev.
6. Ne čistite s paro.
7. Upravljalna plošča se ne sme zmočiti. Očistite z mehko in vlažno krpo. Pri čiščenju upravljalne plošče pustite vrata pečice odprta, da preprečite nenamerni vklop pečice.
8. Če se para nabere v notranjosti ali okoli zunanosti vrat pečice, obrišite z mehko krpo. Do tega lahko pride, če mikrovalovna pečica deluje v zelo vlažnih pogojih, in to ni okvara.
9. Dno pečice je treba redno čistiti, da se izognete onesnaženju in možnim iskram/poškodbam. Preprosto obrišite spodnjo površino pečice z blagim čistilnim sredstvom.
10. Odstranite vonjave iz vaše pečice z mešanico skodelice vode in sokom ter lupino ene limone, ki ga vstavite v posodi, primerni za mikrovalove - pogrevajte 5 minut. Temeljito obrišite do suhega z mehko krpo.
11. Če žarnica ne deluje, stopite v stik s podporo za stranke.
12. Pečico redno čistite in odstranjujte ostanke hrane. Slabo vzdrževanje pečice in zanemarjanje lahko povzročita površinske poškodbe, ki znatno vplivajo na življenjsko dobo naprave, hkrati pa lahko povzročijo nevarne situacije.
13. Naprave ne odlagajte v gospodinjski koš za smeti; upoštevajte nasvete za odlaganje tovrstnih izdelkov, ki veljajo v vaši državi.

PRIMERNA OPREMA PEČICE

1. Idealen material za mikrovalovne pripomočke je prosojen za mikrovalove, omogoča prehajanje energije prek posode in segrevanje hrane.
2. Mikrovalovi ne morejo predreti kovine, zato ne uporabljajte kovinskih pripomočkov ali posod s kovinskim robom.
3. Ne uporabljajte izdelke iz recikliranega papirja med kuhanjem z mikrovalovi, saj lahko vsebujejo manjše kovinske delce, ki lahko povzročijo iskro in/ali požar.
4. Priporočamo okrogle/ovalne posode namesto kvadratnih/podolgovatih, saj se hrana v kotu rada prekuha.
5. Da preprečite prekuhanje izpostavljenih delov, lahko uporabite tanko folijo iz aluminija. Bodite previdni, da je ne uporabite preveč, med folijo ter notranjim delom pečice pa mora biti vsaj 2,54 cm prostora.

Spodnji seznam je splošno vodilo za pomoč pri izbiranju ustreznih pripomočkov.

Pripomočki za kuhanje	Mikrovalovi Trezor	Žar	Komentar
Posoda za porjavitev	✓ / ✗	✗	Vedno sledite navodilom proizvajalca. Časovnega obdobja segrevanja ne prekoračite. Bodite pozorni, saj posode lahko postanejo zelo vroče.
Kitajski porcelan in keramika	✓ / ✗	✗	Porcelan, lončena posoda, glazirana keramika in kitajski porcelan so praviloma primerne, razen tistih s kovinsko dekoracijo.
Steklo, odporno proti vročini	✓	✓	Paziti je treba, da je vsa steklena posoda primerna za uporabo v mikrovalovni pečici.
Steklo, ki ni odporno proti vročini	✗	✗	
Toplotno obstojna keramika	✓	✓	Prepričajte se, da keramični material ni predebel ali z visoko vsebnostjo mineralov.
Plastična posoda za mikrovalovno pečico	✓	✗	Vedno preverite, ali je plastična posoda primerna za uporabo v mikrovalovni pečici.
Kuhinjski papir	✓ / ✗	✗	Uporabljajte samo kuhinjski papir, ki je priporočen za uporabo v mikrovalovnih pečicah.
Steklene posode, npr. Pyrex®	✓ / ✗	✓	Če uporabljate steklene posode, pazite, da zaradi prehitrega segrevanja živil ne počijo.
Kovinski pladenj	✗	✓	Kovinskih posod ne priporočamo, saj pride do iskrenja, ki lahko privede do požara.
Kovinska mrežica	✗	✓	Kovinskih posod ne priporočamo, saj pride do iskrenja, ki lahko privede do požara.
Aluminijasta folija Posode iz folije	✓ / ✗	✓	Z majhnimi kosi aluminijaste folije lahko hrano zaščitite pred pregrevanjem. Folija naj bo od sten pečice odmaknjena vsaj 2,54 cm, saj lahko pride do iskrenja. Posode iz folije ne priporočamo, razen, če jo priporoča proizvajalec, npr. Microfoil®, pozorno sledite navodilom za uporabo.
Folija	✓	✗	Kuhajoče hrane se ne dotikajte z rokami, priporočamo pa, da ta živila prebodete in tako odvedete nakopičeno soparo.
Plastična/polistirenska posoda, npr. posode iz lokalov s hitro hrano	✓	✗	Pazite, da se posode med kuhanjem ne bodo deformirale, stallele ali razbarvale.
Vrečke za zamrzovanje/peko	✓	✗	Mora biti prebodena, da je para lahko odvedena.
Papirnati krožniki/posode in papir za peko	✓	✗	Ne uporabljajte plastičnih ali kovinskih vrvic ali trakov, saj se slednji lahko med kuhanjem stalijo ali povzročijo iskrenje.
Pletene in lesene posode	✓	✗	Uporabite le za pogrevanje ali vsrkavanje vlage. Zaradi pregrevanja se lahko jed zažge.
Reciklirani papir in časopis	✗	✗	Če uporabljate te materiale, lahko pride do pregrevanja, zato bodite pazljivi. Lahko vsebuje kovinska prijemala, ki med kuhanjem povzročijo iskrenje, ki lahko privede do požara.



OPOZORILO: Ko hrano segrevate v plastičnih ali papirnatih posodah, pazite na pečico, saj obstaja nevarnost vžiga.

OPOMBA: med uporabo ne puščajte pečice nenadzorovane.

NASVET ZA KUHANJE Z MIKROVALOVI

Kuhanje z mikrovalovi poteka hitreje od običajnega kuhanja, zato je pomembno upoštevanje določenih tehnik, ki zagotavljajo dobre rezultate. Številne od naslednjih tehnik so podobne kot pri običajnem kuhanju.



OPOZORILO: Tekočin in živil ne smete segrevati v zaprtih posodah ali skledah, saj tlak, ki nastaja pri segrevanju lahko povzroči poškodbe posode ali notranjosti pečice.

NASVETI ZA KUHANJE:

- Med kuhanjem spremljajte stanje pečice in živil.
- Poskrbite, da bodo posode, ki jih boste uporabljali primerne za uporabo v mikrovalovni pečici.
- Pokovko pripravljajte le v predpisanih posodah (sledite navodilom proizvajalca). Nikoli ne uporabljajte olja, razen če tako predpisuje proizvajalec in nikoli ne podaljšajte predpisanega časa kuhanja.



OPOZORILO: če prekoračite priporočene čase kuhanja ali uporabite previsoke nivoje moči, se hrana lahko pregreje, zažge in v ekstremnih primerih celo vžge, kar lahko poškoduje pečico.

Uredite

Debelejše kose jedi postavite na stranski del posode, npr. piščančje palčke.

Živila, ki so obrnjena proti zunanjemu delu posode, bodo prejela več energije, kot tista na sredini.

Pokrijte

Določena živila se bolje kuhajo, če so pokrita.

Pokrijte s folijo za mikrovalovne pečice ali primernim pokrovom.

Prebodite

Živila z lupino, kožo ali membrano morate na več mestih prebosti, da bo lahko uhajala nastala sopara in živila ne bo razneslo, npr. krompir, ribe, piščanec, klobase.

OPOMBA: jajc na noben način ne pogrevajte v mikrovalovni pečici, saj po koncu kuhanja lahko eksplodirajo, tudi po koncu kuhanja.

Premešajte, obrnite in razporedite

Za dosego enakomerno kuhanih živil, slednja med kuhanjem mešajte, obrnite in razporedite. Mešajte vedno od zunanjega dela proti notranjosti.

Postavite

Po končanem kuhanju morajo živila nekaj časa počivati, da se toplota v njih enakomerno razporedi.

Karakteristike živil	
Sestavine	Živila z visoko vsebnostjo maščob ali sladkorja (npr. božični puding, sesekljano meso) zahtevajo krajši čas priprave. Zato morate paziti, da se pri kuhanju ne zažgejo. Kostni omogočajo hitrejšo segrevanje hrane. Zato bodite pazljivi, da se bo hrana segrevala enakomerno.
Gostota	Gostota živil vpliva na čas kuhanja. Lažja, porozna živila, kot so kosi kruha, se kuhajo hitreje kot težja, gostejša, kot sta npr. pečenka ali enolončnica.
Količina	Število mikrovalov v vaši pečici ostaja isto, ne glede na to, kakšno količino živila pripravljate. Zato morate pri večjih količinah predvideti daljši čas kuhanja. npr. štirje krompirji se bodo kuhali dlje, kot dva.
Velikost	Manjši kosi živil se bodo skuhalo hitreje od večjih, saj mikrovalovi lahko prodrejo vanje hitreje. Za enakomerno kuhanje zato izberite približno enake kose.
Oblika	Živila nepravilnih oblik, kot so piščančja bedra ali perutničke se kuhajo dlje, kot živila tankih oblik. Za zagotovitev enakomernega kuhanja postavite debelejšo dele tako, da so obrnjeni proti zunanjemu delu posode, saj bodo tam prejemale več energije. Živila okroglih oblik se bodo kuhala veliko enakomerneje, kot živila pravokotnih oblik.
Temperatura živila	Začetna temperatura hrane vpliva na čas, ki je potreben za kuhanje. Ohlajena hrana se bo kuhala dalj časa kot hrana pri sobni temperaturi. Temperatura posode ni pravi pokazatelj temperature hrane ali pijače. V jed zato zarezite in po občutku ocenite stanje, hkrati pa sprostite nakopičeno soparo.



OPOZORILO: Obraz in dlani: Za odstranjevanje živil iz pečice vedno uporabljajte zaščitne rokavice. Pri odpiranju vrat pečice ne stojte pri pečici in zagotovite, da se bo odvečna toplota počasi odvedla iz notranjosti. Pri odstranjevanju pokrovov (ali folij), odpiranju vreč za pečenje ali embalaže pokovke, se lahko sprostijo sopara in vas opeče po dlaneh ali obrazu.



OPOZORILO: Pred serviranjem preverite temperaturo jedi in pijače. Če kuhate za majhne otroke ali ostarele, pred strežbo preverite temperaturo jedi. Vsebinsko steklenička za hranjenje morate pred hranjenjem temeljito premešati, saj tako preprečite morebitne opekline.

NASVET ZA ODTAJEVANJE

Z mikrovalovno pečico je odtajevanje najhitrejše. Gre za enostaven postopek, za zagotavljanje temeljitega odtajevanja pa morate upoštevati naslednja navodila.

- Pred odtajevanjem odstranite vso embalažo in ovoje.
- Za odtajevanje uporabite mikrovalovno pečico od P-20 do P-40.
- Glejte spodnje informacije.

Razporedite

Živila, ki so postavljena proti zunanjemu delu posode, se bodo odtalila hitreje, kot tista na sredini. Zato jih morate med odtajevanjem vsaj 4-krat premešati.

Kose jedi ločite in jih enakomerno razporedite po posodi.

To bo zagotovilo, da se bodo vsi kosi jedi odtalili enakomerno.

Ločite

Jedi, ki ste jih vzeli iz zamrzovalnika, se med odtajevanjem lahko sprimejo. Zato jih morate med odtajevanjem čim večkrat ločiti in razporediti.

npr. rezine slanine, piščančje fileje.

Pokrijte

Posamezni deli živil se med odtajevanjem lahko segrejejo. Za preprečevanje njihovega kuhanja te predele lahko prekrijete z aluminijasto folijo, ki odbija mikrovalove. npr. kose piščančjih beder ali peruti.

Postavite

Po odtajevanju priporočamo, da jedi nekaj časa počivajo

Jed po odstranitvi iz mikrovalovne pečice še ni do konca odtaljena. Zato mora nekaj časa stati, da se toplota po njej enakomerno razporedi.

Obrnite

Pomembno je, da vsa živila med odtajevanjem obrnete do 4-krat.

To je pomembno za temeljito odtajevanje.

NASVET ZA POGREVANJE

Pri pogrevanju jedi sledite spodaj navedenim nasvetom in priporočilom in tako zagotovite temeljito pogrevanje pred serviranjem.

Sestavljeni obroki

Ločite kose živil in jih razporedite, kot je prikazano spodaj.

Manjše koščke jedi razporedite po sredini posode, večje in debelejše pa po robu. Posode za pripravo jedi v mikrovalovni pečici pokrijte s folijo ali pokrovom in jed segrejte pri nivoju moči P-50, premešajte in razporedite ter pogrevajte naprej.

OPOMBA: Poskrbite, da bodo jedi pred serviranjem dobro pogrete.

Meso, narezano na rezine

Pokrijte s pokrovom za kuhanje v mikrovalovni pečici in segrevajte na nivoju moči P-60. Nato kose razporedite za enakomerno pogrevanje.

OPOMBA: Poskrbite, da bo meso pred serviranjem temeljito pogreto.

Koščki perutnine

Debelejše kose jedi postavite na stranski del posode, slednjo pokrijte s folijo za kuhanje v mikrovalovni pečici in segrevajte na nivoju moči P-70.

Med ponovnim segrevanjem obrnite

OPOMBA: Poskrbite, da se bo perutnina pred serviranjem dobro pogrela.

Enolončnice

Pokrijte s pokrovom za kuhanje v mikrovalovni pečici ali drugim primernim pokrovom in pogrevajte na nivoju moči P-50.

Med pogrevanjem jed stalno mešajte.

OPOMBA: Poskrbite, da bodo jedi pred serviranjem dobro pogrete.

Za doseganje najboljših rezultatov pri pogrevanju izberite ustrezno moč mikrovalov glede na vrsto živila, npr. posodo z zelenjavo lahko pogrevate na nivoju moči P-100, lazanjo, ki je med pogrevanjem ne morete mešati, pa pogrevajte na nivoju moči P-40.

OPOMBE:

- Pred pogrevanjem jedi odstranite iz embalaže.
- Čas pogrevanja je odvisen od oblike, debeline, količine in temperature jedi, hkrati pa nanj vpliva tudi oblika posode in material iz katerega je izdelana.



OPOZORILO: Nikoli ne pogrevajte tekočin v posodah z ozkim vratom, saj bi vsebina med pogrevanjem lahko začela vreti in izhajati, pri tem pa bi vas opekla.

- Da bi preprečili pregrevanje in požar, je treba biti še posebej pozoren pri pogrevanju jedi z visokim deležem sladkorja ali maščobe, na primer rezine mesa ali božični puding.
- Nikoli ne pogrevajte olja ali maščob, saj to lahko privede do pregrevanja ali požara.
- Vložene krompirja ne smete pogrevati v mikrovalovni pečici, vedno sledite navodilom proizvajalca.



OPOZORILO: Stekleničke za hranjenje in lončki za hranjenje dojenčkov morate po pogrevanju temeljito pretrsti in preveriti temperaturo, sicer lahko povzročite opekline.

ODPRAVLJANJE NAPAK

Če mislite, da pečica ne deluje pravilno, lahko sami opravite nekaj preprostih pregledov, preden pokličete servisera. Tako boste zmanjšali število nepotrebnih servisnih klicev, če je napaka preproste narave.

Opravite naslednji preprost pregled:

Postavite pol skodelice vode na osnovno ploščo in zaprite vrata. Nastavite časovnik za kuhanje 1 minuto z močjo mikrovalov P-100.

1. Ali se lučka med kuhanjem vklopi?
2. Ali ventilator deluje? (Preverite tako, da postavite roko nad zračne odprtine ventilatorja.)
3. Ali se po 1 minuti oglasi zvočni alarm?
4. Ali je voda v skodelici vroča?

Če je odgovor na katero koli vprašanje »NE«, najprej preverite, ali je pečica pravilno priključena in da ni pregorela varovalka. Če tu ni okvare, preverite spodnjo tabelo za odpravljanje težav.



OPOZORILO: Nikoli sami ne prilagajajte, popravljajte ali spreminjajte pečice. Servis ali popravilo lahko izvede le pooblaščen SHARPOV serviser. To je pomembno, ker servis lahko vključuje odstranjevanje pokrova, ki ščiti pred izpostavljenostjo pred mikrovalovno energijo.

- Tesnilo vrat zaustavi puščanje mikrovalov med delovanjem pečice, vendar ni zračno nepredušno. Tvorjenje vodnih kapljic, svetlobe ali toplega zraka okrog vrat pečice je normalno. Hrana z visoko količino vlage bo oddajala paro, ki se bo na stenah pečice kopičila kot kondenz.
- Popravila in spremembe: ne poizkušajte uporabljati pečice, če ta ne deluje pravilno.
- Zunanje ohišje in dostop do lučke: nikoli ne odstranjujte zunanjega ohišja, saj je to zaradi delov v notranjosti, ki so pod visoko napetostjo, lahko smrtno nevarno, zato se jih ne smete nikoli dotakniti. Vaša pečica ni opremljena s pokrovom za dostop do lučke. Če se lučka okvari, je ne poskušajte zamenjati sami, pokličite pooblaščenega serviserja podjetja SHARP.

SEZNAM ODPRAVLJANJA MOTENJ

TEŽAVA	REŠITEV
Okrog vrat se ustvarja prepih.	Ko pečica deluje, zrak kroži po notranjosti. Vrata ne ustvarijo nepredušnosti, zato lahko zrak uhaja skozi vrata.
V pečici nastaja kondenz, ki lahko uhaja skozi vrata.	Notranjost pečice je običajno hladnejša od hrane, ki jo kuhate, zato bo proizvedena para pri kuhanju na hladnejši površini kondenzirala. Količina proizvedene pare je odvisna od vsebnosti vode v hrani, ki jo kuhate. Nekatera živila vsebujejo veliko vlage, kot npr. krompir. Kondenz znotraj steklenih vrat morate očistiti po nekaj urah.
Bliskanje ali iskenje v notranjosti med kuhanjem.	Do iskenja pride, če kovinski predmet med kuhanjem pride v tesen stik s prostorom za kuhanje v pečici. Zaradi tega lahko postane ta prostor bolj hrapav, vendar ga ne more poškodovati.
Krompir se iskri.	Prepričajte se, da ste »očesa« krompirja odstranili in krompir prebodli, ga postavili neposredno na osnovno ploščo ali v plitvo oz. podobno posodo, odporno proti vročini.
Pečica ne deluje, ko je pritisnjen gumb ZAČETEK/ HITRI ZAČETEK.	Preverite, ali so vrata pravilno zaprta.
Pečica kuha prepočasi.	Prepričajte se, da ste izbrali pravi nivo moči.
Pečica proizvaja hrup.	Mikrovalovna energija se med kuhanjem/odmrzovanjem VKLAPLJA in IZKLAPLJA. Vsako minuto se iz pečice zasliši pisk in na zaslonu se prikaže »Fail«. Do te napake pride, če neprekinjeno pritisnete gumbe na nadzorni plošči več kot 1 minuto.
Zunanje ohišje je vroče.	Ohišje lahko postane vroče na dotik - zato naj bo na varni razdalji od otrok.

PRED KLIČANJEM PODPORE

Pred klicanjem servisa preverite vse spodnje alineje:

- Preverite, da je pečica trdno priključena, sicer odstranite vtič iz vtičnice, počakajte 10 sekund in ga znova trdno priključite.
- Preverite možno pregorelo varovalko ali sproženo tokovno prekinjalo. Če delujejo pravilno, preverite vtičnico z drugo napravo.
- Preverite, da sta gumba za vklop/izklop in časovnik pravilno nastavljena.
- Preverite in se prepričajte, da so vrata trdno zaprta, tako da je sistem za varnostno zaklepanje vrat vključen. Sicer energija mikrovalov ne bo ostala v pečici

ČE ZGORNJI UKREPI NE RAZREŠIJO TEŽAVE, STOPITE V STIK Z USPOSABLJENIM SERVISERJEM. PEČICE NIKOLI NE POSKUŠAJTE NASTAVLJATI ALI POPRAVLJATI SAMI.



Figyelem:

A terméket ezzel a jelöléssel látták el. Ez azt jelenti, hogy a használt elektromos és elektronikus termékeket nem szabad az általános háztartási hulladékkal kezelni. Ezekhez a termékekhez külön hulladékgyűjtő rendszer üzemel.



www.sharpconsumer.com/contact/



www.sharpconsumer.com/support/



www.sharpconsumer.com/documents-of-conformity/

A. Hulladék-elhelyezési tájékoztató lakossági felhasználók részére (magán háztartások)

1. Az Európai Unióban

Figyelem: Ha a készüléket ki akarja selejtezni, kérjük, ne a közönséges szemeteskukába helyezze!

A használt elektromos és elektronikus berendezéseket külön, a használt elektromos és elektronikus berendezések szabályszerű kezeléséről, visszanyeréséről és újrahasznosításáról rendelkező jogszabályokkal összhangban kell kezelni.

A tagállamok általi végrehajtást követően az EU államokon belül a magán háztartások használt elektromos és elektronikai berendezéseiket díjmentesen juttathatják vissza a kijelölt gyűjtőlétesítményekbe*.

Egyes országokban* a helyi kiskereskedés is díjmentesen visszaveheti Öntől a régi terméket, ha hasonló új terméket vásárol.

*) A további részletekről, kérjük, érdeklődjön a helyi önkormányzatnál.

Ha használt elektromos vagy elektronikus berendezésében elemek vagy akkumulátorok vannak, kérjük, előzetesen ezeket selejtezze ki a helyi előírásoknak megfelelően. A termék szabályszerű kiselejtezésével Ön segít biztosítani azt, hogy a hulladék keresztülmenjen a szükséges kezelésen, visszanyerési és újrahasznosítási eljáráson. Ezáltal közreműködik a lehetséges káros környezeti és humán egészségügyi hatások megelőzésében, amelyek ellenkező esetben a helytelen hulladékkezelés következtében előállhatnának.

2. Az EU-n kívüli egyéb országokban

Ha a terméket ki szeretné selejtezni, kérjük, forduljon a helyi önkormányzathoz, és érdeklődjön a helyes hulladék-elhelyezési módszerről. Svájcban: A használt elektromos vagy elektronikus készülékeket térítés nélkül visszaveszik a kereskedők, akkor is ha nem vásárol új terméket. További begyűjtő helyeket a következő honlapokon talál: www.swico.ch vagy www.sens.ch.

B. Hulladék-elhelyezési tájékoztató vállalati felhasználók részére

1. Az Európai Unióban

Ha a terméket üzleti célokra használta, és ki kívánja selejtezni:

Kérjük, forduljon a SHARP kereskedéshez, ahol tájékoztatják Önt a termék visszavételéről. Lehetséges, hogy a visszavételből és az újrahasznosításból eredő költségeket felszámítják. Előfordulhat, hogy a helyi hulladékbegyűjtő létesítmény átveszi a kisebb termékeket (és kis mennyiségeket).

Spanyolországban: Kérjük, használt készülékének visszaszolgáltatásával kapcsolatban vegye fel a kapcsolatot a kiépített begyűjtési hálózattal vagy helyi önkormányzatával.

2. Az EU-n kívüli egyéb országokban

Ha a terméket ki szeretné selejtezni, kérjük, forduljon a helyi önkormányzathoz, és érdeklődjön a helyes hulladék-elhelyezési módszerről.

BIZTONSÁGI ÓVINTÉZKEDÉSEK A MIKROHULLÁMÚ SUGÁRZÁS ELKERÜLÉSÉHEZ

1. Ne próbálja a sütőt nyitott ajtóval működtetni, mert ez káros mikrohullámú sugárzást okozhat. Fontos, hogy a biztonsági rezeszeket ne próbálja meg kiiktatni vagy elrontani.
2. Ne helyezzen semmit a sütő előlapja és az ajtó közé, és ne engedje, hogy étel vagy tisztítószer maradvány felhalmozódjon a tömítés felületén.
3. Ne használja a sütőt, ha sérült! Nagyon fontos, hogy a sütő ajtaja megfelelően záródjon, és ne legyen sérülés az ajtón, a zsanérokon, a rezeszeken vagy az ajtó-tömítéseken és az egyéb tömítések felületén.
4. Ne próbálja megjavítani vagy rendbe hozni a sütőt.

TARTALOMJEGYZÉK

FONTOS BIZTONSÁGI ELŐÍRÁSOK.....	3
ÜZEMBE HELYEZÉS.....	11
RÁDIÓINTERFERENCIA.....	12
FÖLDELÉSI UTASÍTÁSOK.....	12
MŰSZAKI JELLEMZŐK.....	12
SÜTŐ ÉS TARTOZÉKOK.....	13
KEZELŐPANEL.....	14
A SÜTŐ HASZNÁLATA ELŐTT.....	15
AZ ÓRA BEÁLLÍTÁSA.....	15
FŐZÉS MIKROHULLÁMMAL.....	16
GYORS INDÍTÁS.....	17
GRILLEZÉS*.....	17
MIKROHULLÁM + GRILL*.....	17
AUTOMATA MENÜ.....	18
AUTOMATA KIOLVASZTÁS.....	19
AUTOMATIKUS ÚJRAMELEGÍTÉS*.....	19
KONYHAI IDŐZÍTŐ.....	19
ENERGIATAKARÉKOS FUNKCIÓ.....	19
NÉMÍTÁS FUNKCIÓ.....	20
BIZTONSÁGI ZÁR.....	20
GYERMEKZÁR.....	20
TISZTÍTÁS ÉS ÁPOLÁS.....	21
A SÜTŐBEN HASZNÁLHATÓ EDÉNYEK.....	22
TANÁCSOK MIKROHULLÁMMAL VALÓ FŐZÉSHEZ.....	23
TANÁCSOK KIOLVASZTÁSHOZ.....	25
TANÁCSOK ÚJRAMELEGÍTÉSHEZ.....	26
HIBAELHÁRÍTÁS.....	27
A SZERVIZ HÍVÁSA ELŐTT.....	28

* - Csak a grill funkcióval rendelkező modelleken.

FONTOS BIZTONSÁGI ELŐÍRÁSOK

OLVASSA EL ALAPOSAN ÉS TARTSA MEG KÉSŐBBI HASZNÁLATRA!

A tűzveszély elkerülése érdekében: A mikrohullámú sütőt működés közben ne hagyja őrizetlenül. Túlságosan magas teljesítményszint, illetve túlságosan hosszú főzési idő választása esetén az étel túlforrósodhat, és ez tüzet okozhat.

A sütőt nem konyhai egységbe történő beépítésre, hanem konyhapulton való elhelyezésre tervezték. Ne tegye a sütőt szekrénybe! A hálózati csatlakozóaljzat legyen könnyen hozzáférhető, hogy veszély esetén a készüléket könnyen ki lehessen húzni!

Az előírt hálózati feszültség 230-240 V, 50 Hz, legalább 10 amperes elosztó biztosítékkal, vagy legalább 10 amperes elosztó áramköri megszakítóval. Külön áramkört kell biztosítani, ami csak ezt a készüléket szolgálja ki.

Ne helyezze a sütőt olyan helyre, ahol hő fejlődhet, például hagyományos sütő közelébe! Ne helyezze a sütőt olyan helyre, ahol magas a páratartalom, vagy ahol nedvesség gyűlhet össze! Ne tárolja vagy használja a sütőt a szabadban!

Ha füstöt észlel, kapcsolja ki a készüléket vagy húzza ki a csatlakozót a konnektorból és tartsa zárva az ajtót, hogy elaludjon az esetlegesen keletkező láng.

Csak mikrohullámú sütőben használható edényeket és eszközöket használjon! Ellenőrizze a konyhai edényeket, hogy használhatók-e mikrohullámú sütőben! Ha műanyagból vagy papírból készült edényt használ, ne hagyja a sütőt őrizetlenül, mert az edények meggyulladhatnak.

Használat után tisztítsa meg a hullámvezető fedőlemezt és a sütőteret! Ezeknek a részeknek száraznak és zsírmen-

tesnek kell lenniük. A felgyülemlett zsír túlforrósodhat, füstölhet és lángra kaphat.

Tartsa távol a gyúlékony anyagokat a sütőtől és a szellőzőnyílásoktól. Ne takarja le a szellőzőnyílásokat!

Távolítsa el az összes fém zárófoliát, drótot stb. az ételről és az étel csomagolásáról. A fémes felületeken képződő szikra tüzet okozhat. Ne használja a mikrohullámú sütőt olaj melegítésére, illetve olajjal történő sütésre. A hőmérsékletet nem lehet szabályozni, és az olaj lángra lobbanhathat. Pattogatott kukorica készítéséhez kizárólag mikrohullámú sütőhöz való pattogatott kukorica készítő edényt használjon.

Ne tároljon ételt vagy bármi mást a sütő belsejében.

A sütő beindítása után ellenőrizze annak beállításait. Így megbizonyosodhat arról, hogy a sütő a kívánt módon működik-e.

Működés közben ne hagyja felügyelet nélkül a sütőt. Fokozatos elővigyázatosságra van szükség a magas cukor- vagy zsírtartalmú ételek (például kolbász, sütemények, karácsonyi puding) készítése vagy melegítése esetén, a túlmelegedés és tűz keletkezésének elkerülése érdekében. További tanácsokat a használati útmutatóban talál.

Sérülés kockázatának elkerülése. FIGYELMEZTETÉS:

Ne használja a sütőt, ha sérült, vagy ha hibásan működik. Használat előtt ellenőrizze az alábbiakat:

- a) Ellenőrizze, hogy az ajtó megfelelően záródik-e, hogy egyenesen áll-e, és hogy nincs-e meggörbülve.
- b) Ellenőrizze, hogy a zsanérok és az ajtó biztonsági reteszei nincsenek-e eltörve vagy meglazulva.
- c) Győződjön meg róla, hogy az ajtó tömítések és felfekvő felületeik nincsenek megsérülve.
- d) Ellenőrizze, hogy a sütőtérben, illetve az ajtón nincsenek-e horpadások.

e) Győződjön meg róla, hogy a hálózati kábel és a csatlakozó-dugasz nincs megsérülve.

Ha az ajtó vagy annak tömítése megsérült, ne működtesse a sütőt mindaddig, amíg szakember el nem végzi ezek javítását!

Tilos a sütőt a felhasználónak magának módosítania, illetve javítania! Szakemberen kívül bárki más számára veszélyes bármely olyan szervizelést, vagy javítást eszközölni, amely a mikrohullámú sugárzás ellen védő fedél levételével jár!

Ne működtesse a sütőt nyitott ajtóval, és ne végezzen semmilyen átalakítást az ajtó biztonsági reteszsein. Ne működtesse a sütőt, ha az ajtó tömítések és felfekvő felületeik közé bármilyen tárgy került.

Ne hagyja, hogy zsír vagy szennyeződés gyűljön fel az ajtó tömítéseken és a kapcsolódó alkatrészekben. Tisztítsa meg a sütőt rendszeres időközönként és távolítsa el minden ételmaradékot.

Tartsa be a "Tisztítás és ápolás" rész utasításait. Ügyeljen a sütő tisztán tartására! Ellenkező esetben a sütő felülete könnyen megrongálódhat, ami lerövidítheti a készülék élettartamát, és balesetet okozhat.

Szívritmusszabályzóval élő személyek kérjék ki orvosuk vagy a készülék gyártójának tanácsát a mikrohullámú sütővel kapcsolatos óvintézkedésekről.

Áramütés kockázatának kiküszöbölése

- Tilos a készülék külső burkolatát bármilyen okból kifolyólag eltávolítani.
- Ne öntsön semmit, illetve ne helyezzen semmilyen tárgyat az ajtózár nyílásába és a szellőzőnyílásokba. Ha mégis folyadék jutna az említett helyekre, azonnal kapcsolja ki és húzza ki a sütőt, majd hívja a hivatalos SHARP szakszervizt.
- Ne merítse a hálózati kábelt és a dugaszt vízbe vagy más

folyadékba.

- Kerülje el, hogy a hálózati kábel az asztal vagy a konyhapult széléről lelógjon.
- Tartsa távol a hálózati kábelt forró felületektől, pl. a sütő hátlapjától.
- A készüléket és tápkábelét úgy helyezze el, hogy 8 évesnél fiatalabb gyerekek ne érhessek el.
- Ne kísérelje meg a sütőtér világítását saját maga kicserélni. Ehhez hívjon a SHARP által felhatalmazott villanyszerelőt. Ha a sütőtér világítása elromlik, értesítse a forgalmazót vagy a hivatalos SHARP márkaszervizt.
- Ha a készülék hálózati kábele sérült, speciális kábellel kell helyettesíteni!
- A csere műveletét kizárólag a hivatalos SHARP márkaszerviz szakembere végezheti el!

Robbanászerű szétduzzadás és hirtelen forrás kockázatának kiküszöbölése.

FIGYELMEZTETÉS: A robbanászerű szétduzzadás miatt tilos folyadékot, illetve bármilyen ételt zárt dobozban melegíteni. A mikrohullámú sütőben melegített italok késleltetve és hirtelen forni kezdhetnek, ezért óvatosan nyúljon hozzá azok tárolóedényéhez.

Soha ne tegyen lezárt dobozt a készülékbe. Használat előtt nyissa fel a dobozt, és vegye le a fedelét. A megnövekedett nyomás hatására a lezárt edények még a sütő kikapcsolása után is szétduzzadhatnak.

Legyen óvatos, amikor folyadékot melegít a mikrohullámú sütőben. A buborékok könnyű eltávozását lehetővé tevő, széles nyílású edényt használjon.

Soha ne melegítsen folyadékot szűk nyakú edényben, pl. cumisüvegben, mivel a felforrósított edény tartalma szétrobbanhat, és ez égési sérüléseket okozhat.

A forrásban lévő folyadék hirtelen felforrásának, illetve az esetleges leforrázás kockázatának elkerülése érdekében:

1. Ne állítson be túlságosan hosszú melegítési időt!
2. Melegítés és újramelegítés előtt keverje meg a folyadékot.
3. A melegítés ideje alatt célszerű üvegrudat vagy más hasonló (nem fém) eszközt helyezni a folyadékba.
4. A sütési idő lejártával hagyja a folyadékot mintegy 20 másodpercig a mikrohullámú sütőben. Így elkerülheti az esetleges túlmelegítésből fakadó késleltetett, robbanásszerű felforrást.

Tojást soha ne főzzön héjában, és sose melegítsen egész főtt tojást a mikrohullámú sütőben, mivel az akár a melegítést követően is robbanásszerűen szétdurranhat. Ha fel nem vert tojást főz vagy melegít, akkor a tojás szétdurranásának megelőzése érdekében szűrje át a sárgáját és a fehérjét. Ha főtt tojást melegít fel mikrohullámú sütőben, akkor előbb hámozza meg és szeletelje fel.

Burgonya, kolbász, gyümölcs és hasonló ételek héját mindig szűrje át főzés előtt, különben szétdurranhatnak.

Égési sérülések kockázatának elkerülése

FIGYELMEZTETÉS: Az égési sérülések elkerülése érdekében a cumisüvegek és bébiételes üvegek tartalmát mindig keverje meg vagy rázza fel, és fogyasztás előtt ellenőrizze hőmérsékletüket. Az égési sérülések elkerülése érdekében használjon edényfogót vagy konyhai kesztyűt, amikor az ételt kiveszi a sütőből.

- A robbanásszerű felforrás és a forró gőz okozta égési sérülések elkerülése érdekében a tárolóedényeket, a pattogatott kukorica készítő edényt, a főzőtasakokat, stb. mindig arcától és fedetlen kezétől távol nyissa fel. Az égési sérülések elkerülése érdekében tálalás előtt mindig keverje meg az ételt,

és ellenőrizze hőmérsékletét. Különösen ügyeljen a csecsemőknek, gyermekeknek és időseknek adott ételek és italok hőmérsékletére. Az elérhető alkatrészek használat közben felforrósodhatnak. Fialat gyermekeket ne engedjen a sütő közelébe.

- Az edény hőmérséklete nem jelzi pontosan az étel vagy ital hőmérsékletét. Fogyasztás előtt mindig ellenőrizze az étel hőmérsékletét.
- A sütő ajtajának nyitásakor mindig álljon hátrébb, nehogy a kiáramló gőz és forró levegő sérülést okozzon.
- A gőz távozásának elősegítése, illetve az égési sérülések elkerülése érdekében a töltelékkel sült ételeket szeletelje fel.
- Ne engedjen gyerekeket az ajtó közelébe, nehogy megégesék magukat!

Gyermekek általi helytelen használat elkerülése. FIGYELMEZTETÉS: Csak olyan esetben engedélyezze gyermekeknek a sütő felügyelet nélküli használatát, ha előtte megfelelően elmagyarázta nekik a sütő biztonságos használatát, és amennyiben sikerült megértetnie velük a helytelen használatban rejlő veszélyeket.

Ha a készüléket GRILL, VEGYES GRILL és AUTOMATA MENÜ üzemmódban használják, gyerekek csak felnőtt felügyelete mellett használhatják a készüléket a keletkező hő miatt.

A készülék használatát nem ajánljuk a csökkent fizikai, érzékelési és szellemi képességekkel rendelkező személyeknek (ideértve a gyerekeket is), illetve a hasonló készülékek használatában teljességgel járatlan személyeknek - kivéve, ha a készülék fenti személyek általi használatát egy biztonságukért felelős személy felügyeli vagy irányítja.

Gyerekek felügyelet nélkül ne tartózkodjanak a készülék közelében, elkerülve ezzel azt, hogy játszanak a berende-

zéssel. Az elektronikus érintőpanellel rendelkező modellek gyermekzár funkcióval rendelkeznek.

Tilos az ajtóra függeszkedni, és azon hintázn! Tilos a sütővel úgy játszani, mintha játékszer volna!

A gyermekeknek meg kell tanítani az összes fontos biztonsági előírást: az edényfogók használatát, az ételek fedelének óvatos levételét, valamint azt, hogy különleges figyelmet kell fordítani az olyan csomagolásokra (pl. önmelegedő anyagokra), amelyek az étel ropogósságát biztosítják, mivel ezek nagyon átforrósodhatnak.

További figyelmeztetések

Tilos a sütő bármilyen módon történő átalakítása.

Tilos a sütőt működés közben áthelyezni.

Ezt a készüléket háztartási használatra tervezték.

A sütő kizárólag háztartási ételkészítésre szolgál, és kizárólag ételek, italok melegítésére, főzésére használható. Étél vagy ruházat szárítása, valamint melegítő párnák, papucskok, szivacsok, nedves ruhák és hasonló tárgyak melegítése sérülést, gyulladást vagy tüzet okozhat. Éttermi vagy laboratóriumi használatra nem alkalmas.

A sütő problémamentes használata és a sérülések elkerülése érdekében

Üres állapotban sose üzemeltesse a sütőt! Ha pirítóedényt vagy önmelegedő anyagú edényt használ, a sütő aljának hőfelszűltségből fakadó megrongálódásának kiküszöbölése végett mindig helyezzen az edény alá egy hőálló szigetelő anyagú tálat pl. porcelántányért! Az edényekhez járó leírásban szereplő előmelegítési időtartamot tilos túllépni!

Tilos a fémből készült edények és evőeszközök használata: ezek visszaverik a mikrohullámokat, és ezáltal elektromos szikra keletkezhet! Tilos konzervdobozt a sütőbe tenni!

A sütő alj megrepedésének megakadályozásához:

- a) Mielőtt a sütő alját vízzel tisztítaná, hagyja kihűlni a sütő alján lévő tálcát.
- b) Ne helyezzen forró ételeket vagy forró edényeket a sütő hideg aljára!
- c) Ne helyezzen hideg ételeket vagy hideg edényeket a sütő forró aljára!
- d) Működés közben ne helyezzen semmit a sütő külső burkolatára.

MEGJEGYZÉS:

Ne használjon műanyag edényt mikrohullámmal történő melegítéshez, ha a sütő a GRILL vagy VEGYES GRILL üzemmód használata után még meleg, mivel az edények megolvadhatnak.

Ne használjon műanyag edényeket a fenti üzemmódoknál, kivéve ha az edény gyártója szerint megfelelőek.

Ha nem tudja biztosan, hogyan kell a sütőt üzembe helyezni, kérjen segítséget szakképzett villanyszerelőtől!

Sem a gyártó, sem a forgalmazó nem vállal felelősséget a sütő meghibásodása vagy személyi sérülés esetén, amennyiben nem tartja be az üzembe helyezési eljárás villamosságra vonatkozó pontos utasításait!

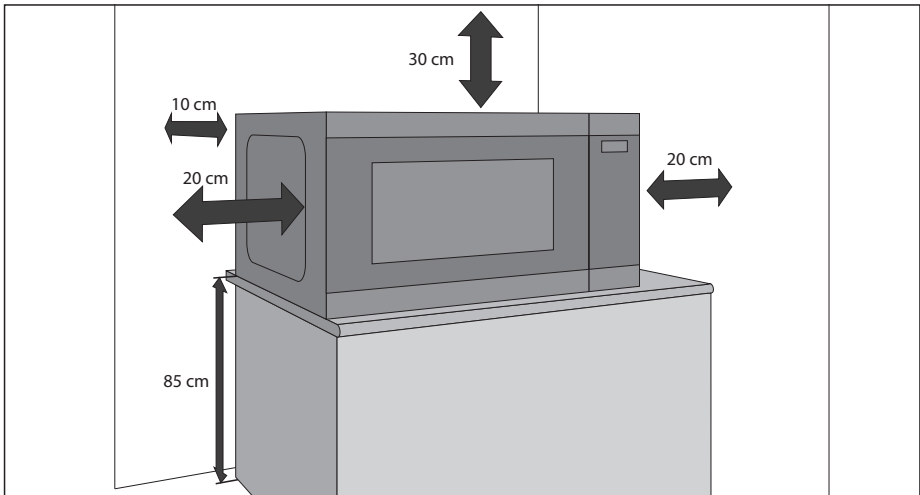
A sütő belső falain, az ajtótömítések és felfekvő felületeik körül előfordulhat pára- és vízcseppképződés. Ez normális jelenség, nem pedig a mikrohullámú sütő szivárgásának vagy meghibásodásának jele.



A jelölés azt jelenti, hogy a felület felforrósodhat használat közben.

ÜZEMBE HELYEZÉS

1. Távolítson el minden csomagolóanyagot a sütőtér belsejéből, és távolítsa el a védőfilmet a mikrohullámú sütő házának felületéről.
2. Ellenőrizze alaposan, hogy van-e a sütőn valamilyen sérülés!
3. Helyezze a sütőt stabil, vízszintes felületre, amely elbírja a készüléket az abba helyezendő legnehezebb étellel együtt. Ne tegye a sütőt szekrénybe.
4. Válasszon egy olyan vízszintes felületet, amelynél elég hely van a szellőzőnyílások körül. Lásd az első oldalon található ábrát. A készülék hátsó felülete a falhoz illeszthető.
 - Minimális elhelyezési magasság: 85 cm.
 - Legalább 20 cm szabad helyet kell hagyni a sütő és a sütővel határos falak vagy tárgyak között.
 - A sütő felett hagyjon legalább 30 cm szabad helyet.
 - Ne távolítsa el a lábakat a sütő aljáról.
 - A ki- és beömlő szellőzőnyílások elzárása károsíthatja a sütőt.
 - Helyezze a sütőt a lehető legmesszebb rádió és TV-készülékektől. A mikrohullámú sütő működése interferenciát okozhat a rádió és TV vételben.



5. Dugja be ütközésig a sütő csatlakozóvilláját egy normál földelt háztartási hálózati csatlakozóaljzatba.

FIGYELMEZTETÉS:

Ne helyezze a sütőt olyan helyre, ahol hő, nedvesség vagy pára keletkezik (például hagyományos sütő közelébe), illetve gyúlékony anyagok közelébe (például függöny).

Ne takarja le vagy zárja el a szellőzőnyílásokat.

Ne tegyen tárgyakat a sütő tetejére.

Működés közben vagy közvetlenül utána ne érjen a sütő külsejéhez, mivel forró lehet.

RÁDIÓINTERFERENCIA

A mikrohullámú sütő működése megzavarhatja a rádiót, a tévét vagy hasonló berendezéseket. Interferencia esetén az alábbi lépésekkel csökkenthető vagy megszüntethető a probléma:

1. Tisztítsa meg az ajtót és a sütőteret ott, ahol találkoznak.
2. Fordítsa el a rádió vagy a televízió vevőantennáját.
3. Helyezze át a mikrohullámú sütőt a vevőegységhez képest.
4. Csatlakoztassa a mikrohullámú sütőt egy másik aljzathoz, hogy a mikrohullámú sütő és a vevő különböző áramkörökön legyen.

FÖLDELÉSI UTASÍTÁSOK

A készüléket földelni kell. A sütő földelő vezetékkel ellátott tápvezetékekkel van felszerelve, földelő csatlakozóval. A készüléket megfelelően felszerelt és földelt fali csatlakozóaljzathoz kell csatlakoztatni. Elektromos rövidzárlat esetén a földelés csökkenti az áramütés veszélyét, mivel egy menekülő vezeték biztosít az elektromos áram számára. Ajánlott egy külön áramkört biztosítani a készüléknek, amely csak a sütőt szolgálja ki.



FIGYELMEZTETÉS: A földelő csatlakozó helytelen használata áramütés veszélyét eredményezheti.

MEGJEGYZÉS:

1. Ha bármilyen kérdése van a földeléssel vagy a villamosságra vonatkozó utasításokkal kapcsolatban, forduljon szakképzett villanyszerelőhöz vagy szerviz munkatárhoz.
2. Sem a gyártó, sem a forgalmazó nem vállal felelősséget a sütő meghibásodása vagy személyi sérülés esetén, amennyiben nem tartja be az üzembe helyezési eljárás villamosságra vonatkozó utasításait!

A mikrohullámú sütőben használt hálózati vezeték a következő színkódolási vezetékekkel rendelkezik:

Zöld és sárga = FÖLD

Kék = NULLA

Barna = FÁZIS

MŰSZAKI JELLEMZŐK

Modell neve:	YC-QS204A	YC-QS254A	YC-QG204A	YC-QG234A	YC-QG254A	
Váltóáramú hálózati feszültség:	230~240 V, 50 Hz, egyfázisú					
Elosztó biztosíték/áramkörü megszakító:	10 A					
Teljesítmény:	Mikrohullám	800 W	900 W	800 W	900 W	900 W
	Grill:			1000 W	1000 W	1000 W
	Energiatakarékos mód	>0,5 W	>0,5 W	>0,5 W	>0,5 W	>0,5 W
	Szükséges váltóáramú teljesítmény	1200 W	1400 W	1200 W	1400 W	1400 W
Mikrohullámú frekvencia	2450 MHz*					
Külső méretek (Szé) x (Ma) x (Mé) mm	457 x 272 x 379	490 x 288 x 395	457 x 272 x 391	490 x 288 x 393	490 x 288 x 411	
Sütőtér mérete (Szé) x (Ma) x (Mé)** mm	315 x 180 x 328	340 x 197 x 338	315 x 180 x 328	340 x 197 x 338	340 x 197 x 340	
A sütő űrtartalma:	20 liter**	25 liter**	20 liter**	23 liter**	25 liter**	
Tálca méretek (Szé) x (Ma) x (Mé) mm	262 x 262					
Grillrács mérete (Szé) x (Mé) mm			294 x 236	315 x 308	315 x 308	
Tömeg	kb. 11,7 kg	kb. 13,3 kg	kb. 12,4 kg	kb. 14,4 kg	kb. 14,6 kg	
Sütő fényforrás (LED típusú)	1,5 W					

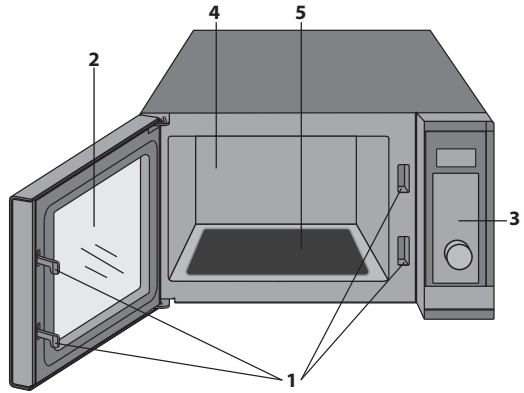
* - Ez a termék megfelel az EN55011 európai szabvány követelményeinek. E szabványnak megfelelően ez a termék 2. csoportba sorolt B osztályú berendezésnek minősül. A 2. csoport azt jelenti, hogy a berendezés szándékosan generál rádiófrekvenciás energiát elektromágnes sugárzás formájában élelmiszerek hőkezeléséhez. A B osztályú berendezés besorolás azt jelenti, hogy a készülék alkalmas háztartási használatra.

** - A sütő belső befogadóképességét a belső tér maximális szélességének, mélységének és magasságának figyelembevételével állapítottuk meg. A tényleges befogadóképesség ennél kevesebb.

FOLYAMATOS TERMÉKFEJLESZTÉSI POLITIKÁNK RÉSZÉKÉNT FENNTARTJUK A MŰSZAKI ADATOK ÉS KIVITELEZÉS ELŐZETES BEJELENTÉS NÉLKÜLI MEGVÁLTOZTATÁSÁNAK JOGÁT.

SÜTŐ ÉS TARTOZÉKOK

1. Ajtó biztonsági zárendszere
2. Sütőtér ablaka
3. Tárcsa és vezérlógombok
4. Sütőtér
5. Tálca, Tartsa tisztán, ételmaradékától mentesen
6. Grillrács az YC-QG234A és az YC-QG254A modellekhez
7. Grillrács az YC-QG204A modellhez
8. Szellőzőnyílások
9. Külső borítás
10. Elektromos tápvezeték



Ellenőrizze az alábbi kiegészítők meglétét:

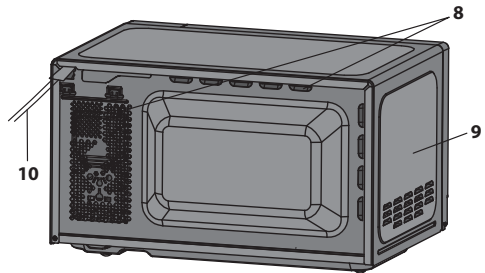
Kizárólag a grill funkciós sütők esetében:

- **Grillrács** – akkor használja, ha csak a grill funkcióval főz.
- A grillrácsot kizárólag grillsütőkhöz tervezték. NE használja a rácsot a mikrohullámú funkció használatakor.
- A grillrács használatához olvassa el a jelen használati útmutató GRILL fejezetét.



Sohase érjen a grill fűtőszálhoz, amikor az meleg.


MEGJEGYZÉS: Kiegészítők megrendelése esetén kérjük, ne felejtse el megemlíteni az alkatrész nevét és a modell megnevezését.



MEGJEGYZÉSEK:

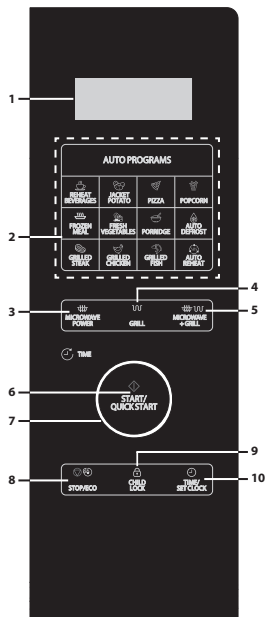
- Ha fedő nélkül főzött zsíros ételeket, mindig alaposan tisztítsa meg a sütőteret. Ezeknek a részegységeknek száraznak és zsírmentesnek kell lenniük. A felgyülemllett zsír túlforrósodhat, füstölhet és lángra kaphat.
- Mikrohullámú sütéskor az edényeket mindig a sütő tálcjára helyezze.
- NE használja a grillrácsot a csak mikrohullámú funkcióban.



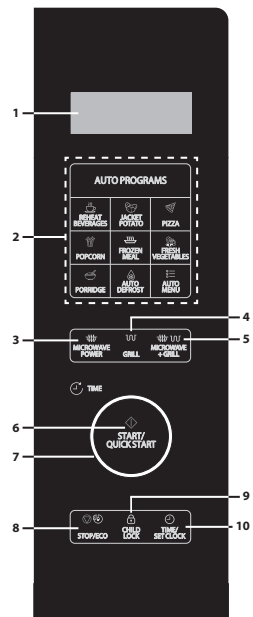
FIGYELMEZTETÉS:  Ez a jelölés azt jelenti, hogy használat közben a felület felforrósodhat. Az ajtó, a külső borítás, a sütőtér, a tartozékok és az edények felforrósodnak a sütő használata során. Az égési sérülések elkerülése érdekében mindig használjon vastag konyhai kesztyűt.

KEZELŐPANEL

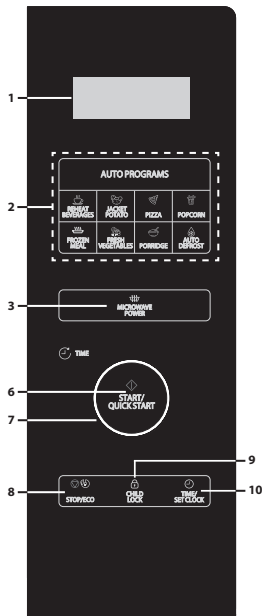
- DIGITÁLIS KIJELEZŐ** - A főzés időtartamát, a teljesítményt, jelzéseket és az órát jeleníti meg.
- AUTO MENU gombok** – Nyomja meg az automata főzés program kiválasztásához. (Lásd a 18 oldalt a használatlall kapcsolatos tanácsokért).
- MICROWAVE POWER (MIKROHULLÁMÚ TELJESÍTMÉNY)** - Nyomja meg a mikrohullámú teljesítményszint kiválasztásához. (16 oldal).
- GRILL** - Nyomja meg a grillezés program beállításához. (17 oldal).
- MICROWAVE+GRILL (MIKROHULLÁM+GRILL)** - Nyomja meg a mikrohullám és a grill kombinált főzési programjának beállításához. (17 oldal).
- START/QUICK START (START/GYORS START)** – (17 oldal).
- TÁRCSA** – Forgassa el az óramutató járásával megegyező vagy ellentétes irányba a különböző funkciók beállításához.
- STOP/ECO** - Nyomja meg egyszer a főzés ideiglenes leállításához, vagy kétszer a főzés teljes megszakításához.Használja az energiatakarékos mód beállításához. (19oldal).
- CHILD LOCK (GYERMEKZÁR)** – (20. oldal).
- TIME/SET CLOCK (IDŐ/ÓRA BEÁLLÍTÁSA)** - Használja az óra beállításához. Használja az időzítő funkció beállításához. (15 oldal).



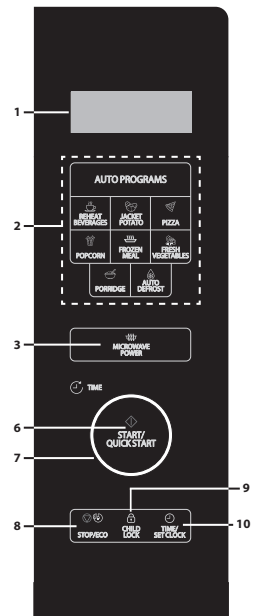
YC-QG234A, YC-QG254A



YC-QG204A



YC-QS254A



YC-QS204A

A SÜTŐ HASZNÁLATA ELŐTT

Amikor a sütőt először csatlakoztatják, hangjelzést ad, és a kijelzőn az "1:00" jelzés látható. Az órát nem kell beállítani ahhoz, hogy a sütő megfelelően működjön. Az óra beállításához kövesse a jelen használati útmutató "**Az óra beállítása**" című fejezetében található utasításokat.

Ha a grillt újként, legelőször használják, füst és szagok távozhatnak belőle. Annak érdekében, hogy ez ne ételek sütése közben történjen meg, használja a grill funkciót étel nélkül kb. 20 percig.

- Az ajtó kinyitása és becsukása után a sütő készenléti üzemmódba lép. Ha 1 percen belül nem nyomja meg valamelyik gombot, a kijelző bekapcsolva marad, és a gombok nem fognak működni. A készenléti üzemmóddhoz való visszatéréshez nyissa ki és zárja be az ajtót.
- Ha a főzés során egyszer megnyomja a **STOP/ECO** gombot, a főzési ciklus szünetelni fog. A főzés újraindításához nyomja meg a **START/GYORS START** gombot. Ha a **STOP/ECO** gombot kétszer nyomja meg, a főzés törlődik.
- Ha a sütőt egy adott funkcióra programozza be, és a gombok megnyomása között több mint 30 másodperc szünet van, a sütő visszatér a készenléti üzemmódba.
- Amikor egy főzési ciklus befejeződik, a kijelzőn az "**End**" (Vége) felirat jelenik meg, és kétpercenként egy hangjelzés hallható, amíg meg nem nyom egy gombot, vagy ki nem nyitja az ajtót.

AZ ÓRA BEÁLLÍTÁSA

Ez a sütő rendelkezik egy órával, ami 12 vagy 24 órás üzemmódban használható. Az óra beállításához kövesse az alábbi utasításokat:

1. Készenléti üzemmódban tartsa lenyomva az **IDŐ/ÓRA BEÁLLÍTÁSA** gombot legalább 3 másodpercig, hogy belépjen az óra beállítása üzemmódba.
 2. Nyomja meg az **IDŐ/ÓRA BEÁLLÍTÁSA** gombot a 12 vagy 24 órás óra üzemmód kiválasztásához.
 3. Forgassa a **TÁRCSÁ**-t az óra érték beállításához. Az elmentéshez nyomja meg az **IDŐ/ÓRA BEÁLLÍTÁSA** gombot.
 4. Forgassa a **TÁRCSÁ**-t a perc érték beállításához. Nyomja meg a **IDŐ/ÓRA BEÁLLÍTÁSA** gombot az óra beállítás elmentéséhez és a módból való kilépéshez.
- A sütő normál működéséhez nem szükséges az órát beállítani.
 - Főzési üzemmódban nyomja meg a **IDŐ/ÓRA BEÁLLÍTÁSA** gombot, hogy megjelenjen a napszak (ha be van állítva). A napszak 5 másodperc múlva visszavált a főzési időtartam visszaszámlálására. Vegye figyelembe, hogy a napszak nem tekinthető meg, ha a konyhai időzítő be van állítva.

FŐZÉS MIKROHULLÁMMAL

A mikrohullámú funkció használatához kövesse az alábbi utasításokat:

1. Készületi üzemmódban nyomja meg a **MIKROHULLÁMÚ TELJESÍTMÉNY** gombot a teljesítményszint kiválasztásához. Minden egyes alkalommal, amikor ezt a gombot megnyomja, a kijelzőn megjelenik a mikrohullámú sütő teljesítményszintje.
2. A kívánt mikrohullámú teljesítményszint kiválasztása után forgassa el a **TÁRCSÁT** a főzési időtartam kiválasztásához.
3. Nyomja meg a **START/GYORS START** gombot a főzés elindításához.
4. Amikor a főzési ciklus befejeződik, a kijelzőn az **"End"** (Vége) felirat jelenik meg, és kétpercenként egy hangjelzés hallható, amíg meg nem nyom egy gombot, vagy ki nem nyitja az ajtót.

Vegye figyelembe, hogy az alábbi táblázat tájékoztató jellegű. Az Ön sütője 10 mikrohullámú teljesítményszinttel rendelkezik. Ezek a következők: 0%, 20%, 30%, 40%, 50%, 60%, 70%, 80%, 90% és 100%. A tényleges teljesítményt úgy lehet kiszámítani, hogy a mikrohullámú teljesítményt megszorozza a százalékos értékkel.

Mikrohullámú főzési útmutató:

Kijelző	Mikrohullámú teljesítmény	Javasolt használat
P100	100 %	Gyors főzéshez vagy megmelegítéshez, pl. római tálban főzött ételekhez, forró italokhoz, zöldségekhez, stb. használható ez a beállítás.
P-80	80 %	Hagyományosan hosszú főzést igénylő, sűrű ételekhez, pl. marhahúsból készült ételekhez, használja. Ezt a teljesítményszintet választva biztos lehet benne, hogy a hús megpuhul.
P-60	60 %	Sűrű ételek, például pecsenyék, fasírtok és tálalt ételek hosszabb főzéséhez, valamint érzékenyebb ételekhez, például sajtmártáshoz és piskótákhoz használható.
P-40	40 %	Kiolvasztás: válassza ezt a beállítást fagyasztott ételek egyenes kiolvasztásához. Ez a megfelelő választás továbbá rizspároláshoz, tésztafőzéshez, illetve gombóc, vagy tojásos tejsodó készítéséhez.
P-20	20 %	Lassú kiolvasztáshoz, pl. krémes torták és sütemények esetében.

- Főzés közben a **MIKROHULLÁMÚ TELJESÍTMÉNY** gomb nyomva tartásával ellenőrizheti a főzési teljesítményszintet.
- A leghosszabb főzési idő 95 perc.

GYORS INDÍTÁS

Ha 100%-os teljesítményszinten kíván főzni, csak nyomja meg a **START/GYORS START** gombot a **TÁRCSÁN**, miközben készenléti üzemmódban van. A **START/GYORS START** gomb minden egyes megnyomásával 30 másodpercet adhat a főzési időtartamhoz.

GRILLEZÉS*

A sütőtér tetején található grill fűtőelemnek csak egy teljesítményfokozata van, hatékony és gazdaságos. A grill ideális szalonna, gammon steak, halrudacsok és teasütemények sütéséhez.

Használja a grillrácsot kisebb ételek, például szalonna és kolbászok grillezéséhez. A grillezés felénél fordítsa meg őket. Az ételek közvetlenül a rácsra helyezhetők, vagy egy sütőtálba, illetve hőálló tányérra helyezhetők. Annak érdekében, hogy a süttött ételről lecsöpögessen a zsír vagy olaj, helyezzen a grillrács alá egy megfelelő tálcát.

A tűzálló edényben lévő ételek pirításakor és ropogásra sütésekor a grillrács használható, ha az edény elég sekély. Az ilyen edényeket azonban célszerű közvetlenül a tálcára helyezni, hogy a kívánt piritáshoz és ropogásra sütéshez egy kis plusz időt hagyjon. Grillezéshez a grillrács nem használható.

A grill funkció használatához kövesse az alábbi utasításokat:

1. Készenléti módban nyomja meg a **GRILL** gombot a grill funkció kiválasztásához. A kijelzőn a "Grill" felirat jelenik meg.
2. A **TÁRCSA** elforgatásával válassza ki a főzési időtartamát.
3. Nyomja meg a **START/GYORS START** gombot a főzés elindításához.
4. Amikor a főzési ciklus befejeződik, a kijelzőn az "End" (Vége) felirat jelenik meg, és kétpercenként egy hangjelzés hallható, amíg meg nem nyom egy gombot, vagy ki nem nyitja az ajtót.

*- Csak a grill funkcióval rendelkező modelleken.

MIKROHULLÁM + GRILL*

A mikrohullám és a grill funkció használatával gyorsan megpiríthatja és megsütheti az ételeket. A mikrohullám és a grill funkció használatához kövesse az alábbi utasításokat:

1. Készenléti módban nyomja meg a **MICROWAVE + GRILL** gombot egyszer vagy kétszer a "Co-1" vagy a "Co-2" mód kiválasztásához.
2. Forgassa el a **TÁRCSÁT** a főzési idő beállításához.
3. Nyomja meg a **START/GYORS START** gombot az elindításhoz.
4. Amikor a főzési ciklus befejeződik, a kijelzőn az "End" (Vége) felirat jelenik meg, és kétpercenként egy hangjelzés hallható, amíg meg nem nyom egy gombot, vagy ki nem nyitja az ajtót.

Mikrohullám + grill funkció

Kijelző	Kimenet	Javasolt használat
Co-1	70% grill / 30% mikrohullám	Csirkehús szeletek, csirkemell, sertéshús szeletek
Co-2	56% grill / 44% mikrohullám	Egész csirke

- A maximális sütési idő a grillsütővel 95 perc.
- Grillezés közben ablaknyitással vagy a konyhai szellőztetés bekapcsolásával engedje ki a füstöt vagy a szagokat. Ez normális jelenség, nem a sütő hibája.
- Főzés közben a **MIKROHULLÁM + GRILL** gomb megnyomásával ellenőrizheti az aktuális kombinált főzési teljesítményt.
- A grill funkció használatakor a grill rendszeres időközönként be- és kikapcsol, hogy megakadályozza a túlmelegedést.
- A **MIKROHULLÁM+GRILL** funkció használatakor az ételeket megfelelő edényben közvetlenül a sütő tálcájára vagy a mellékelt grillrácsra helyezze.

FIGYELMEZTETÉS: Az ajtó, a külső borítás, a sütőtér, a tartozékok és az edények felforrósodnak sütő használatá során. Az égési sérülések megakadályozása érdekében mindig használjon vastag konyhai kesztyűt.

*- Csak a grill funkcióval rendelkező modelleken.

AUTOMATA MENÜ

A nagyobb kényelem érdekében az automatikus programok lehetővé teszik az ételek gyors és hatékony elkészítését néhány gombnyomással. Nem szükséges az időtartamot és a főzési teljesítményt beprogramozni, csak meg kell nyomni a kívánt automatikus főzés gombot, a **TÁRCSA elforgatásával meg kell adni a súlyt/darabokat, majd meg kell nyomni a START/GYORS START gombot.**

Például, ha két egységnyi héjában sült burgonyát szeretne készíteni.

1. Nyissa ki az ajtót, és helyezze az ételt a sütőbe a használt sütési ciklusnak megfelelő edényt használva.
2. Zárja be az ajtót.
3. Érintse meg egyszer a **SÜLT BURGONYA** gombot.
4. Forgassa el a **TÁRCSÁT** a burgonya szemek számának megadásához.
5. Nyomja meg a **START/GYORS START** gombot.
6. Amikor a főzési ciklus befejeződik, a kijelzőn az "End" (Vége) felirat jelenik meg, és kétpercenként egy hangjelzés hallható, amíg meg nem nyom egy gombot, vagy ki nem nyitja az ajtót.

Automatikus főzés ételei:

Automata program	A súly vagy darabszám kiválasztásának módszere	Méret/Súly	Auto-mata program
Fagyasztott étel	Állítsa be a súlyt a TÁRCSA elforgatásával, majd nyomja meg a START/GYORS START gombot a főzés elindításához.	200 - 800 g	-
Automatikus kiolvastás		100 - 1800 g	-
Italok újramelegítése	Állítsa be a csészék számát a TÁRCSA elforgatásával, majd nyomja meg a START/GYORS START gombot a főzés elindításához.	1 - 3 csésze (darabja 200 ml)	-
Héjában főtt burgonya	Állítsa be a burgonya szemek számát a TÁRCSA elforgatásával, majd nyomja meg a START/GYORS START gombot a főzés elindításához.	1 - 3 db burgonya (230 g/db)	-
Popcorn	Állítsa be a súlyt a TÁRCSA elforgatásával, majd nyomja meg a START/GYORS START gombot a főzés elindításához.	100 g lépésekben	-
Friss zöldségek		200 - 600 g	-
Pizza		150g / 300g / 450 g	-
Zabkása		50 - 150 g	-
Grillezett steak*		200 - 600 g	A-1
Grillcsirke*		200 - 600 g	A-2
Automatikus újramelegítés*		200 - 800 g	A-3
Grillezett hal*		200 - 600 g	A-4

* - Csak a grill funkcióval rendelkező modelleken.

- Az automatikus főzés eredménye olyan tényezőktől függ, mint az ételek alakja és mérete, az Ön személyes preferenciája bizonyos ételek átsütöttségét illetően, és még az is, hogy mennyire jól helyezi el az ételt a sütőben. Ha az eredményt semmiképpen sem találja teljesen kielégítőnek, akkor a sütési időt ennek megfelelően állítsa hosszabbra egy kicsit.

Megjegyzés: Az Auto Menu gomb csak az YC-QG204A modelleknél használható. Az Auto Menu gomb minden egyes megnyomásakor a kijelzőn a fenti táblázat szerinti automatikus program jelenik meg. Ha megtalálta a kívánt automatikus menüt, forgassa el a **TÁRCSÁT** a főzni kívánt étel súlyának kiválasztásához.

AUTOMATA KIOLVASZTÁS

Az automatikus kiolvasztás lehetővé teszi az élelmiszerek súly szerinti kiolvasztását. A kiolvasztási időt és a teljesítményszint automatikusan beállítja a program, miután beprogramozta az élelmiszer-kategóriát és a súlyt. A fagyasztott élelmiszerek súlya 100 g és 1800 g között állítható.

1. Készenléti módban nyomja meg az **AUTO. KIOLVASZTÁS** gombot.
2. Forgassa el a **TÁRCSÁT** a kiolvasztani kívánt étel súlyának beállításához.
3. Nyomja meg a **START/GYORS START** gombot a kiolvasztás elindításához.
4. Ha a sütő a kiolvasztás alatt leáll, fordítsa meg az ételt, hogy biztosítsa az egyenletes kiolvasztást, majd nyomja meg a **START/GYORS START** gombot a kiolvasztás folytatásához a hátralévő időben.
5. Amikor egy kiolvasztási ciklus befejeződik, a kijelzőn az "End" (Vége) felirat jelenik meg, és kétpercenként egy hangjelzés hallható, amíg meg nem nyom egy gombot, vagy ki nem nyitja az ajtót.

AUTOMATIKUS ÚJRAMELEGÍTÉS*

A sütő lehetővé teszi az ételek újramelegítését a felhasználó által megadott súly alapján. Az újramelegítés ideje és teljesítményszintje automatikusan kerül beállításra, miután az ételkategória és a súly beprogramozásra került. A kiolvasztási súly 100 g és 800 g között állítható.

1. Készenléti módban nyomja meg kétszer az **AUTO REHEAT** gombot.
2. Forgassa el a **TÁRCSÁT** a megmelegíteni kívánt étel súlyának beállításához.
3. Nyomja meg a **START/GYORS START** gombot.
4. Amikor a főzési ciklus befejeződik, a kijelzőn az "End" (Vége) felirat jelenik meg, és kétpercenként egy hangjelzés hallható, amíg meg nem nyom egy gombot, vagy ki nem nyitja az ajtót.

* - Csak a grill funkcióval rendelkező modelleken.

KONYHAI IDŐZÍTŐ

A sütő konyhai időzítővel van felszerelve, amely a beállított időtől visszaszámol.

1. Készenléti módban nyomja meg egyszer a **IDŐ/ÓRA BEÁLLÍTÁSA** gombot.
2. A kívánt időtartam beállításához forgassa el a **TÁRCSÁT**. A leghosszabb időtartam 95 perc lehet.
3. Nyomja meg a **START/GYORS START** gombot a jóváhagyáshoz.
4. A kijelző visszaszámol a beállított időből.
5. Amikor a kijelző eléri a nullát, egy hangjelzés hallatszik.

Lehetőség van a konyhai időzítő használatára is a főzési üzemmódban. Ehhez kövesse a fentiekben vázolt lépéseket, miközben az ételt főzi. A konyhai időzítő, aktiválása után, öt másodpercig jelenik meg a kijelzőn, majd a kijelző visszatér a főzési ciklus visszaszámláló időzítőjére. Az időzítő újbóli megjelenítéséhez nyomja meg egyszer a **IDŐ/ÓRA BEÁLLÍTÁSA** gombot, és a konyhai időzítő öt másodpercre megjelenik, majd visszatér a főzési visszaszámlálóra.

- Az időzítő program törléséhez nyomja meg a **STOP/ECO** gombot, és a kijelzőn megjelenik az idő.
- Ha egy főzési ciklus már elindult, a konyhai időzítő a fenti lépések szerint indítható.

ENERGIATAKARÉKOS FUNKCIÓ

Ez a funkció lehetővé teszi, hogy energiát takarítson meg, amíg a sütő nincs használatban. A funkció aktiválásához készenléti üzemmódban tartsa lenyomva a **STOP/ECO** gombot 3 másodpercig, a kijelző kikapcsol; a sütő energiatakarékos üzemmódba lép.

Az energiatakarékos üzemmód kikapcsolásához nyomja meg bármelyik gombot, vagy nyissa ki és zárja be a sütő ajtaját.

NÉMÍTÁS FUNKCIÓ

A mikrohullámú sütő minden hangját el lehet némítani a némítás funkcióval. A némítás funkció beállításához nyomja meg egyszer a **GYERMEKZÁR** gombot, a kijelzőn 5 másodpercig **"oFF"** felirat jelenik meg. A némítási üzemmódban a gombok megnyomásakor nem hallható hang.

A némítási funkció kikapcsolásához nyomja meg egyszer a **GYERMEKZÁR** gombot, a kijelzőn 5 másodpercig az **"on"** felirat jelenik meg, jelezve, hogy a hang vissza lett kapcsolva.

Ha a némítás funkció be van kapcsolva, és a sütőt csatlakozóját kihúzzák a konnektorból, akkor a csatlakozó visszadugásakor a némítás kikapcsol.

BIZTONSÁGI ZÁR

Ez egy automatikus funkció, amely megakadályozza, hogy a sütőt gyermekek felügyelet nélkül működtessék.

Készenléti módban, ha egy percen belül nem történik művelet, a sütő automatikusan biztonsági zár módba kapcsol, és a **"Loc"** felirat megjelenik a kijelzőn. Lezár módban minden gomb le van tiltva. Nyomja meg bármelyik gombot, a kijelzőn 5 másodpercre megjelenik a zár jelzése, hogy emlékeztesse a felhasználót a biztonsági zár törlésére.

A biztonsági zár kikapcsolásához egyszerűen csak nyissa ki és csukja be a mikrohullámú sütő ajtaját és a kezelőfelület újra használhatóvá válik, a zár jelzés kialszik.

GYERMEKZÁR

1. A GYERMEKZÁR beállításához nyomja meg és tartsa lenyomva a **CHILD LOCK** gombot 3 másodpercig. Hosszú sípolás hallatszik, és a kijelzőn a **„Loc”** felirat látható. A sütő mostantól GYERMEKZÁR üzemmódban van. Ebben az üzemmódban a kijelzőn az óra jelenik meg. Ha bármelyik gombot megnyomják vagy az ajtót kinyitják, a **„Loc”** felirat 5 másodpercig lesz látható.
2. A GYERMEKZÁR törlése: Tartsa lenyomva a **CHILD LOCK** gombot 3 másodpercig, amíg egy hosszú hangjelzést nem hall.

TISZTÍTÁS ÉS ÁPOLÁS

1. Tisztításkor kapcsolja ki a sütőt, és húzza ki a tápkábelt a konnektorból.
2. Tartsa tisztán a sütő belsejét. Ha a kifröccsent étel vagy folyadék a sütő oldalára, tetejére vagy tálcájára tapad, törölje le egy nedves ruhával. Enyhe mosószereket használjon, ha a sütő nagyon beszennyeződik. Kerülje a spray vagy más erős tisztítószerek használatát. Foltot hagyhatnak, csíkokat okozhatnak vagy kifakíthatják az ajtó felületét.
3. A sütő külsejét nedves ruhával kell megtisztítani. A sütő belsejében lévő részek károsodásának elkerülése érdekében nem szabad hagyni, hogy a tisztításhoz használt víz beszivárogjon a szellőzőnyílásokba.
4. Gyakran törölje le az ajtót és az ablakot mindkét oldalán, az ajtótümitéseket és a környező részeket nedves ruhával az esetleges kiömlések és fröccsenések eltávolításához.
5. Ne használjon súrolószert!
6. Ne használjon gőzsugaras tisztítógépeket!
7. Ne hagyja, hogy a kezelőpanel nedves legyen. Puha, benedvesített ruhával tisztítsa meg. A kezelőpanel tisztításakor hagyja nyitva a sütő ajtaját, hogy megakadályozza a sütő véletlen bekapcsolását.
8. Ha pára halmozódik fel a sütő ajtaján belül vagy kívül, törölje le egy puha ruhával. Ez akkor fordulhat elő, ha a mikrohullámú sütőt magas páratartalom mellett működtetik. Ez nem jelent meghibásodást.
9. A sütőtér tálcáját rendszeresen tisztítsa meg a szennyeződésektől az esetleges szikrázás/károsodás elkerülése érdekében. Egyszerűen törölje le a sütőtér alsó felületét enyhe mosószeres vízzel.
10. A kellemetlen szagokat sütőből történő eltávolításához helyezzen egy mikrohullámozható tálban egy csésze vizet egy citrom levéllel és héjával összekeverve. 5 percig mikrohullámozza. Ezután alaposan törölje át és egy puha ruhával törölje szárazra.
11. Ha az izzó meghibásodik, tanácsért forduljon az ügyfélszolgálathoz.
12. A sütőt rendszeresen tisztítani kell, és az élelmiszer lerakódásokat el kell távolítani. Ha a sütőt nem tartják tiszta állapotban, a felületei károsodhatnak, ami hátrányosan befolyásolhatja a készülék élettartamát, és veszélyes helyzetet eredményezhet.
13. Kérjük, ne dobja ezt a készüléket a háztartási szemétkbe; olvassa el az ilyen típusú termékek ártalmatlanítására vonatkozó nemzeti ajánlásokat.

A SÜTŐBEN HASZNÁLHATÓ EDÉNYEK

1. A mikrohullámú edény ideális anyaga a mikrohullám számára áthatolható, lehetővé teszi, hogy az energia áthaladjon az edényen és felmelegítse az ételt.
2. A mikrohullám nem képes áthatolni a fémén, ezért fém edényeket vagy fém díszítésű edényeket nem szabad használni.
3. Ne használjon újrahasznosított papírtermékeket mikrohullámú sütéskor, mivel ezek apró fémdarabkákat tartalmazhatnak, amelyek szikrákat és/vagy tüzet okozhatnak.
4. A szögletes/ovális edények helyett inkább a kerek/hosszúkás edények használata ajánlott, mivel a sarkokban lévő ételek hajlamosak túlsülni.
5. Keskeny alumíniumfólia csíkok használhatók a szabadon lévő területek túlsülésének megakadályozására. De vigyázzon, ne használjon túl sokat, és tartson 2,54 cm távolságot a fólia és az sütő fala között.

Az alábbi lista egy általános útmutató a megfelelő edények kiválasztásához.

Edények	Mikrohullám biztos	Grill:	Megjegyzések
Piritőedények	✓ / ✗	✗	Mindig kövesse a gyártó utasításait. Ne lépje túl a megadott melegítési időtartamokat. Legyen nagyon óvatos, mivel az edények felforrósodhatnak.
Porcelán és kerámia edények	✓ / ✗	✗	Porcelán edények, agyagedények, mázas köedények általában használhatók, kivéve a fém díszítéssel ellátottakat.
Hőálló üveg	✓	✓	Ügyelni kell arra, hogy az üvegedények alkalmasak legyenek mikrohullámú sütőben való használatra.
Nem hőálló üveg	✗	✗	
Hőálló kerámia	✓	✓	Győződjön meg arról, hogy a kerámiaanyag nem túl vastag vagy magas ásványianyag-tartalmú.
Mikrohullámozható műanyag csomagolás	✓	✗	Mindig ellenőrizze, hogy a műanyag edény alkalmas-e a mikrohullámú sütőben való használatra.
Konyhai törőpapír	✓ / ✗	✗	Csak olyan konyhai papírt használjon, amelyet mikrohullámú sütőben való használatra ajánlanak.
Üvegedények pl. Pyrex®	✓ / ✗	✓	Óvatosan kell eljárni kristály és más finom üvegedény használatakor, mivel ezek eltörhetnek vagy elrepedhetnek, ha hirtelen melegítik fel őket.
Fémtálca	✗	✓	Fém edények használata nem javasolt, mivel szikra keletkezhet, ami tüzet okozhat.
Fém rács	✗	✓	Fém edények használata nem javasolt, mivel szikra keletkezhet, ami tüzet okozhat.
Alumínium fólia Fóliából készült edény	✓ / ✗	✓	Kis darab alufólia darabok használhatók az étel lefedésére túlmelegedés ellen. A fólia darabok legalább 2,54 cm távolságra legyenek a sütő falától, mivel szikrázást okozhatnak. Nem javasolt fóliából készült edények használata, hacsak a gyártó nem javasolja, pl. Microfoil®. Mindig pontosan tartsa be az utasításokat.
Mikrózható fólia	✓	✗	A fólia ne érjen az ételhez. Először szűrje át a felszínét, hogy a felgyülemlett gőz eltávozhasson.
Műanyag/Polisztrén pl. gyorsétel csomagolás	✓	✗	Néhány edény magas hőmérsékleten deformálódhat, megolvadhat vagy elszineződhet.
Fagyasztó/sütőtásakok	✓	✗	Át kell szűrni a felszínét, hogy a gőz eltávozhasson. Győződjön meg róla, hogy a tasak mikrohullámozható!
Papírtányérok/poharak és konyhai papír	✓	✗	Ne használjon műanyag vagy fém zárákat, mert megolvadhatnak vagy lángra kaphatnak a szikrák miatt!
Fa tárolók	✓	✗	Csak melegítéshez vagy a lecsapódott pára felitatásához használja. Óvatosan kell eljárni, mivel a túlmelegítés tüzet okozhat.
Újrahasznosított papír és újságpapír	✗	✗	Mindig figyelje a sütő működését, ha ezeket az anyagokat használja, mivel a túlmelegedés tüzet okozhat. Tartalmazhat fémszarmazékokat, ami szikrákat kelthet és tüzet okozhat.



FIGYELMEZTETÉS: Ha eldobható, műanyagból vagy papírból készült edényt használ, ne hagyja a sütőt őrzetlenül, mert az edények meggyulladhatnak.

MEGJEGYZÉS: Használat közben ne hagyja felügyelet nélkül a sütőt.

TANÁCSOK MIKROHULLÁMMAL VALÓ FŐZÉSHEZ

A mikrohullámok révén gyorsabban készülnek el az ételek, mint a hagyományos főzés során. Ezért elengedhetetlen, hogy bizonyos technikákat kövessünk a jó végeredmény érdekében. Az alábbi technikák közül sok hasonló a hagyományos főzés során alkalmazottakhoz.



FIGYELMEZTETÉS: Tilos folyadékot, illetve bármilyen ételt zárt dobozban vagy fedett üvegben/ dobozban melegíteni, mivel az edényben nyomás keletkezhet és a doboz/üveg szétdurranhat.

FŐZÉSI TANÁCSOK MEGJEGYZÉSEI:

- A sütő használatakor mindig felügyelje annak működését.
- Győződjön meg arról, hogy az edények használhatók mikrohullámú sütőben.
- Csak mikrohullámozható pattogatott kukoricát használjon a hozzá ajánlott csomagolásban (kövesse a gyártó utasításait). Sose használjon olajat, hacsak a gyártó nem javasolja és sose készítse tovább a kukoricát, mint amit az utasítás tartalmaz.



FIGYELMEZTETÉS: Ha túllépi az ajánlott főzési időt, vagy túl magas teljesítményszintet használ, az étel túlmelegedhet, megéghet és extrém körülmények között ki is gulladhat, a sütő megsérülhet.

Elrendezés

Az étel vastagabb részeit helyezze a tányér széléhez közelebb, pl. csirkecombokat.

A tányér széléhez közelebb helyezett ételek több energiát kapnak, így gyorsabban megsülnek/megfőnek, mint a közepén lévő részek.

Befedés

Néhány ételnél hasznos, ha mikrohullámú főzés közben le van fedve

Használjon átlukasztott mikrohullámozható fóliát vagy megfelelő fedőt.

Szurkálás

Héjjal, bőrrrel vagy hártával rendelkező ételeket főzés vagy újramelegítés előtt több helyen át kell szúrni, mert belsejükben gőz gyűlhet össze és az étel szétdurranhat. Pl. krumpli, hal, csirke, kolbászkok esetében.

MEGJEGYZÉS: Tojásokat nem szabad mikrohullámú sütővel melegíteni, mert felrobbanhatnak még a főzés befejezése után is. Tilos például buggyantott, sült, keményre főtt tojást melegíteni.

Keverés, megfordítás és átrendezés

Elengedhetetlen, hogy főzés/sütés közben néha megkeverje, megfordítsa vagy átrendezze az ételt. Mindig az étel széléről a közepe felé keverje vagy rendezze át.

Pihentetés

Főzés után hagyni kell az ételt bizonyos ideig állni, hogy a hő egyenletesen eloszolhasson az ételben.

Az étel jellemzői	
Összetétel	A magas zsír és cukor tartalmú ételeknek (pl. karácsonyi puding, gyümölcskosár) rövidebb melegítési idő szükséges. Körültekintően kell eljárni, mivel a túlmelegítés tüzet okozhat. Az ételben található csontok vezetik a hőt, az étel így gyorsabban megsül/megfő. Ügyeljen rá, hogy az étel egyenletesen készüljön el.
Sűrűség	Az étel sűrűsége hatással van a szükséges főzési időtartamra. Könnyű, porózus ételek, mint a sütemények vagy a kenyér sokkal gyorsabban megsülnek, mint a nehéz, sűrű ételek, mint például a sülték és vagdaltak.
Mennyiség	A mikrohullámok száma azonos, függetlenül a megfőzni kívánt étel mennyiségétől. A főzési időt növelni kell, ha a sütőbe helyezett étel mennyisége növekszik. pl. négy krumplit hosszabb idő megsütni, mint kettőt.
Méret	Kisebb ételek és kisebb darabok gyorsabban megfőnek, mint a nagyobbak, mivel a mikrohullámok minden oldalról képesek bejutni az étel közepére. Főzőskor az egyes ételdarabokat azonos méretűre készítse elő.
Alak	A szabálytalan alakú ételeknek, mint például a csirkemellnek vagy combnak hosszabb idő kell, hogy megsüljön a vastagabb részén. Sütéskor helyezze a vastagabb részeket közelebb az edény széléhez, ahol több energia éri őket. Mikrohullámmal történő főzőskor a kerek alakú ételek gyorsabban elkészülnek, mint a szögletes alakúak.
Az étel hőmérséklete	Az étel kezdeti hőmérséklete befolyásolja a szükséges főzési idő hosszát. A hűtött étel főzéséhez hosszabb időre van szükség, mint a szobahőmérsékletű ételekéhez. Az edény hőmérséklete nem jelzi pontosan a benne lévő étel vagy ital hőmérsékletét. A töltött ételeken, pl. lekváros fánkon ejtsen bevágásokat, hogy a hő és a gőz el tudjon távozni.



FIGYELMEZTETÉS: Arc és kezek: Mindig használjon konyhai kesztyűt a étel vagy az edények sütőből való kivételéhez. Lépjen hátrébb, mikor kinyitja a sütő ajtaját, hogy a hő és a gőz eltávozhasson. Befedett ételek felnyitásakor (például fólia levételekor), sütőtasak vagy popcorn csomagolásának kinyitásakor ügyeljen arra, hogy a kiáramló meleg gőz ne érje arcát vagy kezeit.



FIGYELMEZTETÉS: Tálalás előtt mindig keverje meg az ételeket és italokat, és ellenőrizze hőmérsékletüket! Különösen ügyeljen a csecsemőknek, gyermekeknek és időseknek adott ételek és italok hőmérsékletére! A cumisüvegek és bébiételes üvegek tartalmát mindig keverje meg vagy rázza fel, és fogyasztás előtt ellenőrizze annak hőmérsékletét, nehogy égési sérülést okozzon!

TANÁCSOK KIOLVASZTÁSHOZ

A mikrohullámú sütő használata a leggyorsabb kiolvasztási módszer. Ez egy egyszerű folyamat, de az alábbi utasítások követése elengedhetetlen ahhoz, hogy az ételt megfelelően kiolvaszák.

- Távolítsa el minden csomagolóanyagot az ételről kiolvasztás előtt.
- Ételek kiolvasztásához a P-20 vagy a P-40 mikrohullám teljesítményszintet használja.
- Kérjük, olvassa el az alábbiakban található további információkat.

Átrendezés

A tányér szélére helyezett ételek gyorsabban kiolvadnak, mint a közepén találhatók. Ezért elengedhetetlen, hogy kiolvasztás közben legalább négyszer átrendezze az ételt.

Tegye a szorosan lévő részeket a tányér széléről a közepére és rendezze át az egymással fedésben lévő részeket is. Ezzel biztosíthatja, hogy az étel minden része egyenletesen kiolvad.

Szétválasztás

Az ételek összetapadhatnak a mélyhűtőből való kivételkor. Fontos, hogy kiolvasztás során minél előbb elválassza egymástól az összetapadt ételeket.

pl. bacon szalonnaszleteket, csirkehús filétet.

Befedés

Kiolvasztás közben az étel egyes részei túlmelegedhetnek. Túlmelegedésük és megsülésük elkerülése érdekében ezeket a részeket kis darab fóliával fedheti be, ami visszaveri a mikrohullámokat, pl. csirkelábak és szárnyak esetén.

Pihentetés

Az ételek teljes kiolvadásához elengedhetetlen állni hagyni őket bizonyos ideig.

A kiolvasztás nem a mikrohullámú sütőből történő kivétellel fejeződik be. Az ételt befedve állni kell hagyni egy bizonyos ideig, hogy belső részei is teljesen kiolvadjanak.

Megfordítás

Alapvető fontosságú, hogy a kiolvasztás során az ételt akár négyszer is megfordítsák.

Ez fontos az alapos kiolvasztás biztosításához.

TANÁCSOK ÚJRAMELEGÍTÉSHEZ

Ételek újramelegítésekor kövesse az alábbi tanácsokat, hogy felszolgálás előtt az étel teljesen átmelegedjen.

Ételek tányéron

Vegyen le minden húst a tányérról és ezeket külön melegítse meg. Lásd az alábbiakban.

A kisebb ételdarabokat a tányér közepére, a nagyobb és vastagabb darabokat a szélére helyezze. Fedje be átszűrt mikrohullámozható fóliával az ételt és melegítse meg P-50 teljesítményszinten. A melegítés felénél keverje meg / rendezze át az ételt.

MEGJEGYZÉS: Felszolgálás előtt győződjön meg arról, hogy az étel teljesen átmelegedett.

Szeletelt hús

Fedje be átszűrt mikrozható fóliával a húst és melegítse meg P-60 teljesítményszinten. Melegítés közben legalább egyszer rendezze át a húsokat a teljes átmelegedés érdekében.

MEGJEGYZÉS: Felszolgálás előtt győződjön meg arról, hogy a hús teljesen átmelegedett.

Csirke adagok

A vastagabb darabokat a tányér szélére helyezze, fedje be mikrozható fóliával és P-70 teljesítményszinten melegítse meg.

Melegítés felénél fordítsa meg a húsokat.

MEGJEGYZÉS: Felszolgálás előtt győződjön meg arról, hogy a csirke teljesen átmelegedett.

Tűzálló edények

Fedje be mikrozható fóliával vagy egy megfelelő fedővel és melegítse meg P-50 teljesítményszinten.

Rendszeresen keverje meg, hogy a teljes étel egyenletesen felmelegedjen.

MEGJEGYZÉS: Felszolgálás előtt győződjön meg arról, hogy az étel teljesen átmelegedett.

Ahhoz, hogy az újramelegítéssel a legjobb eredményt érje el, válasszon az étel típusának megfelelő mikrohullámú teljesítményszintet. Pl. egy tál zöldséget P-100 teljesítményszintet használva melegíthet meg, míg egy adag lasagnet, amit nem lehet megkeverni, P-40 teljesítményszinten kell melegíteni.

MEGJEGYZÉSEK:

- Melegítés előtt távolítsa el az ételen lévő fólia és fém tartalmú csomagolást.
- A melegítés ideje függ az étel alakjától, méretétől, mennyiségétől és hőmérsékletétől, továbbá a tároló edény méretétől, alakjától és anyagától.



FIGYELMEZTETÉS: Soha ne melegítsen folyadékot szűk nyakú edényben, mivel a felforrósított edény tartalma kifuthat és égési sérüléseket okozhat!

- A túlmelegedés és tűz keletkezésének elkerülése miatt fokozatos elővigyázatosságra van szükség a magas cukor- vagy zsírtartalmú ételek (például sütemények vagy karácsonyi puding) melegítése esetén.
- Tilos sütéshez használt olajat vagy zsírt melegíteni a sütőben, mivel az túlmelegedhet és tüzet okozhat!
- Konzerv burgonyát ne melegítsen a mikrohullámú sütőben! Kövesse a gyártó konzervben elhelyezett útmutatásait.



FIGYELMEZTETÉS: A cumisüvegek és bébiételes üvegek tartalmát mindig keverje meg vagy rázza fel, és fogsztás előtt ellenőrizze annak hőmérsékletét, nehogy égési sérülést okozzon!

HIBAELEHÁRÍTÁS

Ha úgy tapasztalja, hogy sütője nem működik megfelelően, néhány egyszerű ellenőrzéssel maga is ellenőrizheti a hibát a szerelő kihívása előtt. Egyszerűbb hibák esetén ezzel elébe mehet a felesleges szerviz hívásoknak. Végezze el az alábbi egyszerű ellenőrzéseket:

Tegeyen fél pohár vizet a tálcára, és zárja be az ajtót. Állítsa be az időzítőt úgy, hogy 1 percig főzzön P-100-as mikrohullámú teljesítményszinten.

1. Működés közben bekapcsol a sütő világítása?
2. Működik a hűtő ventilátor? (Tartsa kezét a szellőző nyílások fölé.)
3. Egy perc elteltével megszólal a hangjelzés?
4. A víz felmelegedett a pohárban? Ha bármelyik kérdésre "NEM" a válasz, először ellenőrizze, hogy a sütő be van-e dugva és a biztosíték nem égett ki. Ha mindent rendben talál, ellenőrizze a készüléket az alábbi hibakeresési táblázat alapján.



FIGYELMEZTETÉS: Tilos a sütőt a felhasználónak magának módosítania, illetve javítania! A SHARP képzett szakemberén kívül bárki más számára veszélyes bármilyen szervizelést, vagy javítást eszközölni a készüléken. Tartsa be ezt az utasítást, mivel a mikrohullámú energia ellen védő borítások eltávolításával járhat a szerelés.

- Az ajtó szigetelése megakadályozza a mikrohullámú energia szivárgását a sütő működése közben, de nem nyújt légmentes szigetelést. Normális működés mellett is előfordulhat, hogy páralecsapódást, fényt vagy meleg légáramot érez az ajtó környékén. A magas víztartalmú ételek párolognak, és a pára lecsapódhat az ajtó belsején és kicsepeghet a sütőből.
- Javítás és módosítás: Ne próbálja meg használni a sütőt, ha nem működik megfelelően!
- Külső borítás és hozzáférés a lámpához: Soha ne távolítsa el a készülék külső borítását! A magas feszültség alatt lévő alkatrészek miatt ez különösen veszélyes lehet. Soha ne érjen az alkatrészekhez, mivel halálos áramütést szenvedhet! A sütő nem rendelkezik nyitható hozzáféréssel a lámpához. Ha a világítás elromlik, ne próbálja meg kicserélni az izzót, hívja a SHARP márkaszervizet.

HIBAKERESÉSI SEGÉDTÁBLA

KÉRDÉS	VÁLASZ
Huzat érezhető az ajtó környékén.	A sütő működése közben levegő kering a sütőtérben. Az ajtó nem zár légmentesen, ezért némi levegő kiáramolhat az ajtón.
Pára csapódik le a sütőben, és lefolyik az ajtón.	Általában a sütő belseje hidegebb, mint a készített étel, ezért a főzés közben keletkező gőz lecsapódik a hidegebb felületen. A keletkező gőz mennyisége függ az éppen készített étel víztartalmától. Néhány étel, például burgonya, víztartalma magas. Az ajtó üvegére kicsapódott pára néhány óra elmúltával eltűnik.
Szikrázás vagy villódzó fény főzés közben a sütőtérben.	Ha főzés közben egy fém tárgy közel kerül a sütőtér falához, szikrákat vehet. A szikrázás érdesítheti a sütőtér felületét, de egyébként nem károsítja a sütőt.
Szikrázó burgonya.	Vágjon ki minden hibás részt a burgonyából és szurkálja meg. Helyezze közvetlenül az üvegtálcára egy hőálló lapos edényben.
A sütő nem működik a START/GYORS START gomb megnyomásakor.	Ellenőrizze, hogy az ajtó jól záródik.
A sütő túl lassan főz.	Győződjön meg róla, hogy megfelelő teljesítményszintet állapított meg.
A sütő zajosan működik.	A mikrohullámú energia pulzál, KI-BEkapcsol főzés/kiolvasztás közben. A sütőből percenként hangjelzés hallatszik, és a kijelzőn a "Fail" felirat jelenik meg. Ha a kezelőpanel gombjait 1 percnél hosszabb ideig folyamatosan nyomja, ez a hiba jelentkezik.
A készülék külső felülete forró.	A ház felmelegedhet - ne engedjen gyerekeket a közelébe.

A SZERVIZ HÍVÁSA ELŐTT

Mielőtt szervizelést kér, ellenőrizze az alábbi elemeket:

- Ellenőrizze, hogy a sütő megfelelően van-e bedugva. Ha nem, húzza ki a dugót a konnektorból, várjon 10 másodpercet, majd dugja vissza biztonságosan.
- Ellenőrizze, hogy nincs-e kiégett áramköri biztosíték vagy kioldott fő megszakító. Ha úgy tűnik, hogy ezek megfelelően működnek, tesztelje a konnektort egy másik készülékkel.
- Ellenőrizze, hogy a tápellátás és az időzítő gombok helyesen vannak-e beállítva.
- Ellenőrizze, hogy az ajtó megfelelően be van-e zárva az ajtó biztonsági zárrendszerének bekapcsolásával. Ellenkező esetben a mikrohullámú energia nem áramlik be a sütőbe.

HA A FENTIEK EGYIKE SEM OLDJA MEG A HELYZETET, VÉGYE FEL A KAPCSOLATOT EGY SZERELŐVEL. NE PRÓBÁLJA MEG SAJÁT MAGA BEÁLLÍTANI VAGY MEGJAVÍTANI A SÜTŐT.



Atenție:

Atenție: produsul dumneavoastră este marcat cu acest simbol. El indică faptul că produsele electrice și electronice uzate nu trebuie amestecate cu deșeurile menajere. Pentru aceste produse există un sistem de colectare separat.



www.sharpconsumer.com/contact/



www.sharpconsumer.com/support/



www.sharpconsumer.com/documents-of-conformity/

A. Informații pentru utilizatori privind casarea (gospodării)

1. În Uniunea Europeană

Atenție: Dacă doriți să eliminați acest dispozitiv, acesta nu poate fi tratat ca un reziduu menajer!

Echipamentele electrice și electronice uzate trebuie tratate separat și în concordanță cu legislația în vigoare referitoare la tratarea, recuperarea și reciclarea corespunzătoare a echipamentelor electrice și electronice uzate. După implementarea în țările membre, gospodăriile din Uniunea Europeană pot returna gratuit echipamentele electrice și electronice uzate la punctele adecvate de colectare*.

În unele țări*, produsele uzate pot fi preluate gratuit de furnizorul local în momentul cumpărării unui produs nou similar.

*) Pentru mai multe detalii, vă rugăm să contactați autoritățile locale.

În cazul în care echipamentul dvs. electric sau electronic vechi are baterii sau acumulatori, eliminați-le separat în prealabil, în conformitate cu regulamentele locale. Prin tratarea corectă a acestui produs ajutați ca deșeurii să i se aplice tratamentul necesar, să fie recuperat sau reciclat. În acest mod ajutați la prevenirea potențialelor efecte negative asupra mediului sau a sănătății oamenilor, care ar putea apărea prin tratarea necorespunzătoare a deșeurii.

2. În alte țări din afara UE

Dacă doriți să eliminați acest produs, vă rugăm să contactați autoritățile locale și să întrebați care este modul corect de tratare.

Pentru Elveția: echipamentele electrice sau electronice uzate pot fi returnate gratuit furnizorului, chiar dacă nu cumpărați un produs nou.

Lista punctelor de colectare poate fi găsită la adresa www.swico.ch sau www.sens.ch.

B. Informații despre eliminare pentru Utilizatori comerciali

1. În Uniunea Europeană

Dacă acest produs este utilizat în scopuri de afaceri și doriți să-l eliminați: Vă rugăm să contactați furnizorul SHARP, care vă va informa despre modul de preluare a produsului. Uneori, această preluare se face contra cost. Produsele mici (și în cantități mici) pot fi preluate de punctele locale de colectare.

Pentru Spania: Vă rugăm să contactați sistemul de colectare stabilit sau autoritățile locale pentru preluarea produselor uzate.

2. În alte țări din afara UE

Dacă doriți să eliminați acest produs, vă rugăm să contactați autoritățile locale și să întrebați care este modul corect de tratare.

PRECAUȚII PENTRU A EVITA EXPUNEREA POSIBILĂ LA ENERGIA CU MICROUNDDE

1. Nu încercați să utilizați acest cuptor cu ușa deschisă, deoarece acest lucru poate duce la expunerea dăunătoare la energia microunddelor. Este important să nu ignorați sau să modificați blocajele de siguranță.
2. Nu introduceți nimic între partea frontală a cuptorului și ușa și nu lăsați resturi sau reziduuri de produse de curățare să se acumuleze pe suprafețele de etanșare.
3. Nu utilizați cuptorul dacă este deteriorat. Este foarte important ca ușa cuptorului să se închidă corect și să nu existe urme de deteriorare la ușa, balamale, sistemele de închidere sau garniturile ușii și la suprafețele de etanșare.
4. Nu încercați să reparați sau să reglați cuptorul.

Cuprins

INSTRUCȚIUNI IMPORTANTE DE SIGURANȚĂ.....	3
INSTALARE.....	11
INTERFERENȚĂ RADIO.....	12
INSTRUCȚIUNI DE ÎMPĂMÂNTARE.....	12
SPECIFICAȚII.....	12
CUPTORUL ȘI ACCESORIILE.....	13
PANOUL DE COMANDĂ.....	14
ÎNAINTE DE A UTILIZA CUPTORUL.....	15
SETAREA CEASULUI.....	15
GĂTIREA CU MICROUNDDE.....	16
PORNIRE RAPIDĂ.....	17
GĂTIREA GRILL*.....	17
MICROUNDDE+GRILL*.....	17
MENIU AUTOMAT.....	18
DECONGELAREA AUTOMATĂ.....	19
REÎNCĂLZIRE AUTOMATĂ*.....	19
TEMPORIZATOR BUCĂTĂRIE.....	19
FUNCȚIA DE ECONOMISIRE ENERGIE.....	19
FUNCȚIA SILENȚIOS.....	20
BLOCAREA DE SIGURANȚĂ.....	20
BLOCAREA DE PROTECȚIE PENTRU COPII.....	20
CURĂȚARE ȘI ÎNGRIJIRE.....	21
VASE ADECVATE.....	22
SFATURI DE GĂTIRE LA CUPTORUL CU MICROUNDDE.....	23
SFATURI PENTRU DECONGELARE.....	25
SFATURI PENTRU REÎNCĂLZIRE.....	26
DEPANAREA.....	27
ÎNAINTE DE A APELA LA ASISTENȚĂ.....	28

INSTRUCȚIUNI IMPORTANTE DE SIGURANȚĂ

CITIȚI CU ATENȚIE ȘI PĂSTRAȚI PENTRU CONSULTARE ULTERIOARĂ

Pentru a evita pericolul de incendiu. Cuptorul cu microunde nu trebuie lăsat nesupravegheat în timpul utilizării. Nivelurile de putere foarte mari sau timpii de gătire foarte lungi pot supraîncălzi alimentele, ceea ce poate duce la apariția incendiilor.

Acest cuptor este destinat numai pentru utilizarea pe blat. Nu poate fi incorporat în unitatea de bucătărie. Nu plasați cuptorul în dulap.

Priza electrică trebuie să fie ușor accesibilă, astfel încât unitatea să poată fi deconectată cu ușurință în caz de urgență.

Sursa de alimentare c.a. trebuie să fie de 230-240 V, 50 Hz, cu o siguranță de minimum 10 A sau cu un întrerupător de circuit de minimum 10 A. Trebuie prevăzut un circuit separat care să servească numai acest aparat.

Nu amplasați cuptorul în zone în care se generează căldură. De exemplu, în apropierea cuptoarelor clasice. Nu instalați cuptorul cu microunde în locuri cu umiditate mare sau unde se poate aduna apă. Nu depozitați și nu utilizați cuptorul în aer liber.

Dacă observați fum, opriți sau deconectați cuptorul și lăsați ușa închisă pentru a înăbuși eventualele flăcări.

Folosiți numai recipiente și ustensile care pot fi utilizate în cuptorul cu microunde. Ustensilele trebuie verificate pentru a se asigura că sunt adecvate pentru utilizare în cuptoarele cu microunde.

Când încălziți mâncare în recipiente din plastic sau din hârtie, țineți cuptorul sub observație, întrucât există posibilitatea aprinderii recipientelor.

Curățați capacul ghidajului de microunde și interiorul cuptorului. Acestea trebuie să fie uscate și fără urme de grăsime. Grăsimea acumulată se poate supraîncălzi și poate să înceapă să scoată fum sau să ia foc.

Nu așezați materiale inflamabile în apropierea cuptorului sau a orificiilor pentru ventilare.

Nu blocați orificiile de ventilare.

Îndepărtați de pe mâncare și recipiente toate dispozitivele de etanșare metalice, din sârmă etc. Arcul electric produs de suprafețele metalice poate duce la producerea unui incendiu. Nu utilizați cuptorul cu microunde pentru a încălzi uleiul pentru prăjire în baie de ulei. Temperatura nu poate fi controlată și uleiul se poate aprinde. Pentru a face popcorn, utilizați numai recipiente speciale pentru popcorn pentru microunde.

Nu depozitați alimente sau alte articole în interiorul cuptorului.

După pornirea cuptorului, verificați setările pentru a vă asigura că acesta funcționează corespunzător.

Nu lăsați cuptorul nesupravegheat în timpul funcționării. Pentru a evita supraîncălzirea și incendiile, trebuie avută o atenție deosebită când gătiți sau reîncălziți alimente cu un conținut ridicat de zahăr sau grăsimi, de exemplu: cârnați, plăcinte sau budinci. Consultați sfaturile aferente din manualul de utilizare.

Pentru a evita producerea leziunilor. AVERTISMENT:

Nu utilizați cuptorul dacă este avariat sau funcționează necorespunzător. Înainte de utilizare, efectuați următoarele verificări:

- a) Asigurați-vă că ușa se închide corespunzător și nu este închisă incorect sau deformată.
- b) Asigurați-vă că balamalele și închiderile de siguranță ale ușii nu sunt rupte sau slăbite.

- c) Asigurați-vă că garniturile și suprafețele de etanșare ale ușii nu prezintă urme de deteriorare.
- d) Asigurați-vă că interiorul cuptorului sau ușa nu prezintă ciobituri.
- e) Asigurați-vă că ștecherul și cablul de alimentare nu au fost deteriorate.

În cazul deteriorării ușii sau a garniturilor de etanșare ale ușii, cuptorul nu trebuie utilizat înainte de a fi reparat de către o persoană specializată.

Nu reglați, reparați sau modificați singuri cuptorul. Este periculos ca altcineva în afară de persoanele competente să realizeze lucrări de service sau reparații care necesită îndepărtarea carcasei de protecție împotriva expunerii la energia microundelor.

Nu utilizați cuptorul cu ușa deschisă și nu realizați niciun fel de modificări asupra închiderilor de siguranță ale ușii. Nu utilizați cuptorul dacă există un obiect între garniturile ușii și suprafețele de etanșare.

Nu lăsați să se acumuleze grăsime sau mizerie pe garniturile ușii sau în zonele din jurul acesteia. Curățați cuptorul în mod regulat și îndepărtați orice urme de mâncare.

Respectați instrucțiunile de „Curățare și întreținere”. Nerespectarea instrucțiunilor de curățare a cuptorului poate duce la deteriorarea suprafeței acestuia, care poate afecta durata de viață a aparatului și genera situații periculoase.

Persoanele cu stimulatori cardiace trebuie să consulte un medic sau producătorul stimulatorului în cazul în care intenționează să utilizeze cuptorul cu microunde.

Pentru a evita posibilitatea de electrocutare.

-
- Nu îndepărtați sub nicio formă carcasa exterioară.
 - Nu vărsați și nu introduceți obiecte în deschiderile dispozitivului de blocare a ușii sau în orificiile pentru ventilare. În cazul vărsării unui lichid, opriți aparatul, scoateți imediat cablul de alimentare din priză și adresați-vă unui agent de service SHARP.
 - Nu introduceți cablul de alimentare sau ștecherul în apă sau în alte lichide.
 - Nu lăsați cablul de alimentare să atârne peste marginea unei mese sau a unei alte suprafețe de lucru.
 - Păstrați cablul de alimentare departe de suprafețele fierbinți, inclusiv de partea din spate a cuptorului.
 - Nu permiteți accesul copiilor mai mici de 8 ani în apropierea aparatului electrocasnic și al cablului acestuia.
 - Nu încercați să înlocuiți singuri becul cuptorului și nu lăsați o persoană neautorizată de SHARP să facă acest lucru. Dacă becul este ars, consultați furnizorul dumneavoastră sau un agent de service autorizat SHARP.
 - În cazul în care cablul de alimentare al acestui aparat este deteriorat, acesta trebuie înlocuit cu un cablu special.
 - Înlocuirea trebuie realizată de către un agent autorizat de service SHARP.

Pentru a evita producerea unei explozii și fierberea bruscă.

AVERTISMENT: Lichidele și alte alimente nu trebuie încălzite în recipiente etanșe întrucât sunt susceptibile să explodeze. Încălzirea la microunde a băuturilor poate duce la fierberea eruptivă a acestora, de aceea recipientele trebuie manevrate cu grijă.

Nu utilizați niciodată recipiente etanșe. Îndepărtați dispozitivul de etanșare și capacele înainte de utilizare. Recipientele etanșe pot exploda din cauza acumulării de presiune chiar și după ce cuptorul a fost oprit.

Aveți grijă la încălzirea lichidelor. Utilizați un recipient cu gură

largă pentru a permite bulelor să iasă.

Nu încălziți niciodată lichide în containere cu gură îngustă, cum ar fi sticlele pentru sugari. Lichidul încălzit poate să erupă din sticlă cauzând arsuri grave.

Pentru a preveni fierberea eruptivă a lichidelor și producerea de arsuri:

1. Nu utilizați o perioadă lungă de timp.
2. Amestecați lichidul înainte de încălzire / reîncălzire.
3. Se recomandă introducerea unei ustensile din sticlă sau alt material similar (dar nu metal) în lichid în timpul reîncălzirii.
4. Lăsați lichidul în cuptor la finalul timpului de gătire pentru cel puțin 20 de secunde pentru a preveni fierberea eruptivă.

Nu gătiți ouăle în coajă, iar ouăle fierte tari nu trebuie încălzite în cuptoare cu microunde, deoarece pot exploda chiar după ce s-a încheiat gătitul la microunde. Pentru a găti sau reîncălzi ouăle nepreparate, înțepați gălbenușul și albușul, altfel acestea pot exploda. Curățați și tăiați ouăle fierte tari înainte de a le reîncălzi în cuptorul cu microunde.

Înțepați coaja cartofilor, cărnaților sau a fructelor înainte de gătit, altfel acestea pot exploda.

Pentru a evita producerea arsurilor.

AVERTISMENT: Conținutul biberoanelor sau al borcanelor cu mâncare pentru bebeluși trebuie amestecat sau agitat, iar temperatura trebuie verificată înainte de consumare, pentru a preveni arsurile. Folosiți șervete de bucătărie sau mănuși de cuptor când scoateți alimentele din cuptor pentru a preveni arsurile.

- Țineți întotdeauna la distanță de față recipientele, dispozitivele de făcut popcorn, pungile pentru gătit în cuptor etc. când le deschideți pentru a evita arsurile cu

aburi sau fierberea eruptivă. Pentru a evita arsurile, testați întotdeauna temperatura mâncării și amestecați-o înainte de servire și acordați atenție specială temperaturii mâncării și a băuturilor date bebelușilor, copiilor sau vârstnicilor. Părțile accesibile pot deveni fierbinți în timpul utilizării. Feriți copiii mici de aceste situații.

- Temperatura recipientului nu reprezintă o indicație reală a temperaturii alimentelor sau a băuturilor; verificați întotdeauna temperatura alimentelor.
- Nu stați în dreptul ușii cuptorului atunci când o deschideți pentru a evita arsurile produse de aburi și de căldură.
- Tăiați alimentele gătite după încălzire pentru a elibera aburul și a evita arsurile.
- Copiii trebuie ținuti la distanță de ușa aparatului pentru a preveni producerea de arsuri.

Pentru a evita utilizarea de către copii. AVERTISMENT: Lăsați copiii vârsta de cel puțin 8 ani să utilizeze cuptorul fără supraveghere numai când aceștia au primit instrucțiuni adecvate, astfel încât să poată utiliza cuptorul în siguranță și înțeleg pericolele utilizării neadecvate.

Când aparatul funcționează în modul GRILL, GRILL MIXT și AUTO MENU, din cauza temperaturilor mari generate, copiii vor utiliza cuptorul numai sub supravegherea adulților.

Acest aparat nu este destinat utilizării de către persoanele (inclusiv copiii) cu capacități psihice, senzoriale și mentale reduse sau care nu au îndeajuns de multe cunoștințe despre utilizarea aparatului sau nu au experiență, cu excepția cazului în care acestea acționează sub supraveghere sau dacă li s-au dat instrucțiuni despre utilizarea aparatului de către o persoană responsabilă pentru siguranța lor.

Copii trebuie ținuti sub supraveghere să nu se joace cu aparatul. Modelele cu panou tactil electronic sunt echipate cu un mod de blocare de protecție pentru copii.

Nu vă aplecați și nu vă sprijiniți de ușa cuptorului. Nu vă jucați cu cuptorul și nu îl utilizați drept jucărie.

Copiilor trebuie să li se aducă la cunoștință instrucțiunile importante de siguranță: utilizarea șervetelor de bucătărie, îndepărtarea ambalajelor cu grijă - având grijă deosebită la ambalaje (de exemplu, materialele ce rețin căldură) create pentru a găti alimente crocante, deoarece sunt foarte fierbinți.

Alte avertizări

Nu modificați cuptorul în niciun fel.

Nu mutați cuptorul în timpul funcționării.

Acest aparat este destinat utilizării în gospodărie.

Acest cuptor este destinat exclusiv preparării alimentelor acasă și poate fi utilizat numai pentru gătitul alimentelor și băuturilor. Uscarea alimentelor sau a îmbrăcămintei și încălzirea plăcuțelor de încălzire, a papucilor, a bureților, a cârpelor umede și altele similare poate cauza leziuni, aprindere sau incendiu. Nu este potrivit pentru uz comercial sau de laborator.

Pentru utilizarea fără probleme a cuptorului și evitarea avariilor.

Nu utilizați niciodată cuptorul când acesta este gol. Când utilizați un vas de rumenire sau un vas dintr-un material ce reține căldura, așezați întotdeauna sub acesta un material izolator termorezistent cum ar fi platourile din porțelan pentru a preveni deteriorarea bazei cuptorului din cauza căldurii. Nu depășiți timpul de preîncălzire specificat în instrucțiunile de gătire.

Nu utilizați ustensile din metal, deoarece reflectă microundele și pot provoca arcuri electrice. Nu introduceți conserve în cuptor.

Pentru a preveni spargerea bazei cuptorului:

- a) Înainte de a curăța baza cuptorului cu apă, lăsați platoul să se răcească.
- b) Nu așezați alimente sau ustensile fierbinți pe baza rece.
- c) Nu așezați alimente sau ustensile reci pe baza fierbinte.
- d) Nu așezați nimic pe carcasa cuptorului în timp ce acesta funcționează.

NOTĂ:

Nu utilizați recipiente din plastic pentru cuptorul cu microunde în cazul în care cuptorul este încă fierbinte în urma utilizării funcțiilor GRILL și GRILL MIXT deoarece acestea se pot topi.

Nu utilizați recipientele din plastic în timpul funcționării modurilor menționate mai sus decât dacă producătorul acestora confirmă că sunt potrivite în acest sens.

Dacă nu sunteți siguri de modul de conectare a cuptorului, consultați un electrician autorizat, calificat.

Producătorul sau furnizorul nu se face responsabil pentru avarierea cuptorului sau producerea de leziuni în urma nerespectării procedurii de conectare la sursa de alimentare cu energie.

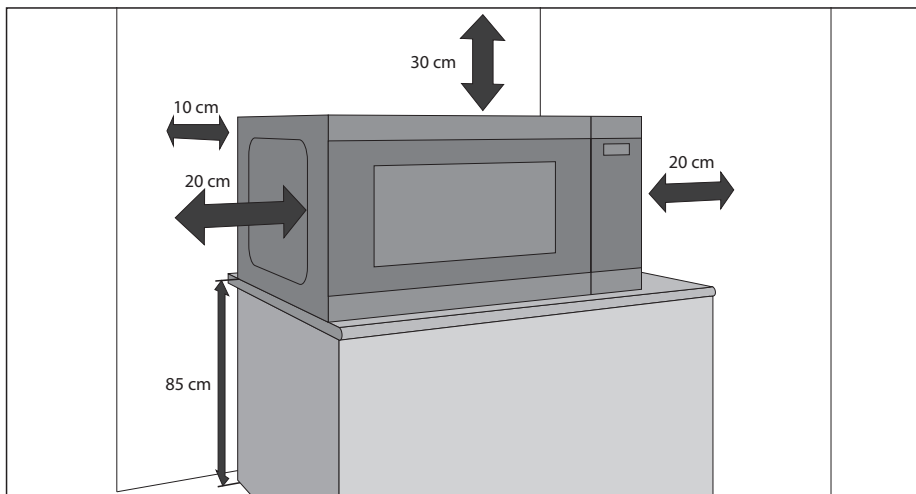
Pe pereții cuptorului sau în jurul garniturii de etanșare se pot forma ocazional vapori de apă. Acesta este un fenomen normal și nu reprezintă o scurgere sau o defecțiune.



Acest simbol indică faptul că suprafețele se pot încălzi în timpul utilizării.

INSTALARE

1. Îndepărtați materialele de ambalare din interiorul cuptorului și îndepărtați folia de protecție de pe suprafața carcasei cuptorului cu microunde.
2. Verificați dacă produsul prezintă urme de deteriorare.
3. Amplasați cuptorul pe o suprafață plată, sigură, îndeajuns de rezistentă pentru a susține greutatea cuptorului și greutatea produselor introduse în cuptor. Nu amplasați cuptorul într-un dulap.
4. Selectați o suprafață plată care să ofere suficient spațiu liber pentru fantele de admisie și / sau de evacuare a aerului. Suprafața din spate a aparatului trebuie fixată de un perete.
 - Înălțimea minimă de instalare este de 85 cm.
 - Lăsați un spațiu minim de 20 cm între laturile cuptorului și pereții sau obiectele din apropiere.
 - Lăsați un spațiu liber minim de 30 cm deasupra cuptorului.
 - Nu îndepărtați picioarele din partea de jos a cuptorului.
 - Blocarea orificiilor de admisie și / sau de evacuare a aerului pot deteriora cuptorul.
 - Amplasați cuptorul la o distanță cât mai mare de aparatele radio și TV. Utilizarea cuptorului cu microunde poate genera interferențe recepției aparatelor radio sau TV.



5. Conectați bine ștecherul cuptorului la o priză electrică standard (cu împământare).

AVERTISMENT:

Nu amplasați cuptorul în locații în care se generează căldură, umiditate sau umiditate la un nivel ridicat (de exemplu, lângă sau deasupra cuptoarelor clasice) sau în apropierea materialelor combustibile (de exemplu, perdele).

Nu blocați și nu obstrucționați orificiile de ventilare a aerului.

Nu amplasați obiecte pe cuptor.

Nu atingeți exteriorul cuptorului cu microunde în timpul sau la scurt timp după funcționare, deoarece va fi fierbinte.

INTERFERENȚĂ RADIO

Funcționarea cuptorului cu microunde poate provoca interferențe cu aparatul de radio, cu televizorul sau cu echipamente similare. Dacă există interferențe, acestea pot fi reduse sau eliminate luând următoarele măsuri:

1. Curățați ușa și interiorul cuptorului acolo unde se întâlnesc.
2. Schimbați direcția antenei de recepție a radioului sau televizorului.
3. Schimbați poziția cuptorului cu microunde față de aparate.
4. Conectați cuptorul la o altă priză, astfel încât cuptorul cu microunde și radioreceptorul să nu fie pe aceeași sursă de alimentare.

INSTRUCȚIUNI DE ÎMPĂMÂNTARE

Acest aparat trebuie să fie împământat. Acest cuptor este echipat cu un cablu care are un fir de împământare cu un ștecher de împământare. Trebuie să fie conectat la o priză de perete care a fost instalată și împământată corespunzător. În cazul unui scurtcircuit electric, împământarea reduce riscul de electrocutare prin furnizarea unui fir de scurgere pentru curentul electric. Este recomandat să fie prevăzut un circuit separat care să servească doar cuptorul.



AVERTISMENT: Utilizarea necorespunzătoare a ștecherului cu împământare poate duce la risc de electrocutare.

NOTĂ:

1. Dacă aveți întrebări cu privire la împământare sau instrucțiunile electrice, consultați un electrician calificat sau personalul de service.
2. Nici producătorul, nici furnizorul nu se fac responsabil pentru avarierea cuptorului sau producerea de leziuni în urma nerespectării procedurilor de conectare la sursa de alimentare cu energie.

Cablul de alimentare utilizat la cuptorul cu microunde folosește următoarele fire cu coduri de culoare:

Verde și galben = ÎMPĂMÂNTARE

Albastru = NUL

Maro = FAZĂ

SPECIFICAȚII

Denumire model:	YC-QS204A	YC-QS254A	YC-QG204A	YC-QG234A	YC-QG254A	
Tensiune c.a.	230~240 V, 50 Hz monofazic					
Siguranțe / intrerupător de circuit	10 A					
Putere	Microunde	800 W	900 W	800 W	900 W	900 W
	Grill			1000 W	1000 W	1000 W
	Mod economisire energie	> 0,5 W	> 0,5 W	> 0,5 W	> 0,5 W	> 0,5 W
	Putere c.a. necesară	1200 W	1400 W	1200 W	1400 W	1400 W
Frecvență microunde	2450 MHz*					
Dimensiuni exterioare (lățime) x (înălțime) x (adâncime) mm	457 x 272 x 379	490 x 288 x 395	457 x 272 x 391	490 x 288 x 393	490 x 288 x 411	
Dimensiuni interior cuptor (L) x (l) x (A)** mm	315 x 180 x 328	340 x 197 x 338	315 x 180 x 328	340 x 197 x 338	340 x 197 x 340	
Capacitatea cuptorului	20 litri**	25 litri**	20 litri**	23 litri**	25 litri**	
Dimensiuni platou (lățime) x (înălțime) x (adâncime) mm	262 x 262					
Dimensiune grătar (L) x (A) mm			294 x 236	315 x 308	315 x 308	
Greutate	Aprox. 11,7 kg	Aprox. 13,3 kg	Aprox. 12,4 kg	Aprox. 14,4 kg	Aprox. 14,6 kg	
Bec pentru cuptor (tip LED)	1,5 W					

* - Acest produs respectă cerințele standardului european EN55011. În conformitate cu acest standard, produsul este clasificat drept echipament din Clasa B Grup 2.

Echipament din Grupul 2 înseamnă că acesta generează intenționat energie cu frecvență radio sub formă de radiații electromagnetice pentru încălzirea alimentelor.

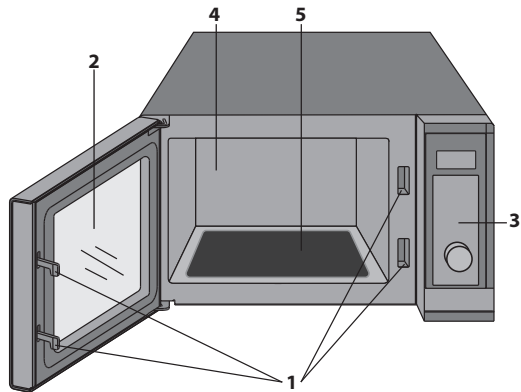
Echipament din Clasa B înseamnă că acesta este destinat uzului casnic.

** - Capacitatea internă este calculată prin măsurarea lungimii, adâncimii și înălțimii maxime. Capacitatea reală pentru alimente este mai mică.

DATORITĂ POLITICII DE ÎMBUNĂTĂȚIRE CONTINUĂ, NE REZERVĂM DREPTUL DE A MODIFICA DESIGNUL ȘI SPECIFICAȚIILE FĂRĂ NOTIFICARE PREALABILĂ.

CUPTORUL ȘI ACCESORIILE

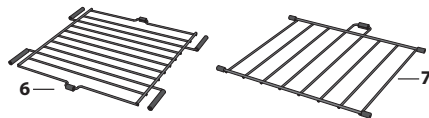
1. Sistem de blocare a ușii
2. Geamul cuptorului
3. Buton rotativ și butoane de control
4. Cavități cuptor
5. Platou, păstrați-l curat și fără depuneri de mâncare
6. Suport grătar pentru YC-QG234A și YC-Q-G254A
7. Suport grătar pentru YC-QG204A
8. Orificii de ventilare
9. Carcasa exterioră
10. Cablu de alimentare



Verificați dacă următoarele accesorii au fost livrate:

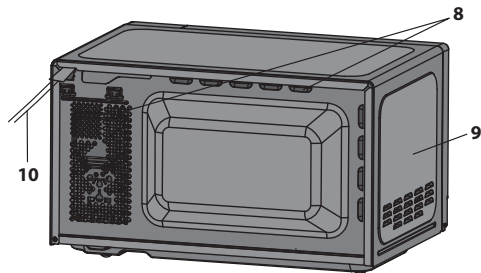
Doar cuptoarele cu grill:

- **Grătar** – pentru a fi utilizat numai la gătit pe funcția grill.
- Grătarul este conceput numai pentru a fi utilizat cu cuptoare cu grill. **NU** folosiți suportul atunci când utilizați funcția de cuptor cu microunde.
- Pentru folosirea raftului grill, consultați secțiunile referitoare la GRILL din manualul de utilizare.




Nu atingeți niciodată grătarul când acesta este fierbinte.

NOTĂ: Când comandați accesorii, precizați două informații: numele părții componente și numele modelului.



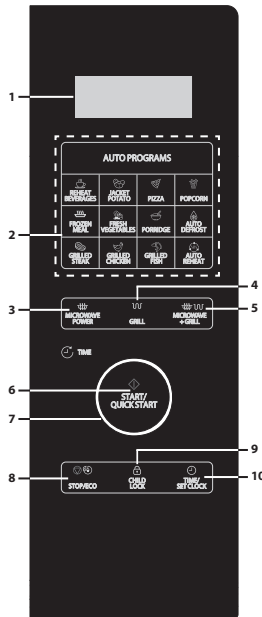
OBSERVAȚII:

- După ce gătiți mâncăruri grase fără capac, întotdeauna curățați bine interiorul, acestea trebuind să fie uscate și fără grăsime. Grăsimea acumulată se poate supraîncălzi și fumegea sau chiar lua foc.
- Când gătiți cu microunde, puneți întotdeauna vasul de gătit pe platoul rotativ.
- **NU** folosiți grătarul cu funcția de gătire numai cu microunde.

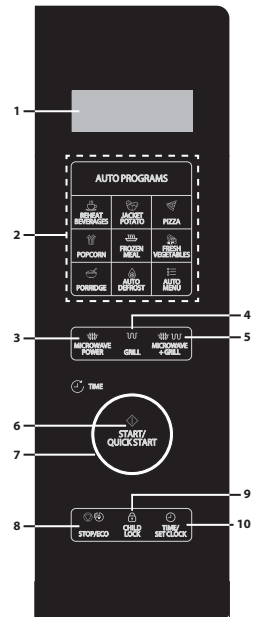
⚠️ AVERTIZARE:  acest simbol înseamnă că suprafețele se pot încălzi în timpul utilizării. Ușa, carcasa exterioră, cavitățile cuptorului, accesoriile și vasele se pot încălzi foarte tare în timpul utilizării. Pentru a preveni arsurile, utilizați întotdeauna mănuși groase de cuptor.

PANOUL DE COMANDĂ

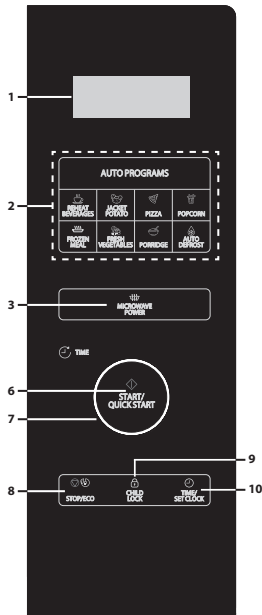
- AFIȘAJ DIGITAL** – Sunt afișate timpul de gătit, puterea, indicatoarele și ora.
- Butoane AUTO MENU** – Apăsați pentru a selecta programul automat de gătire. (Consultați pagina 18 pentru sfaturi privind utilizarea).
- MICROWAVE POWER** – Apăsați pentru a selecta nivelul de putere a microundelor. (Pagina 16).
- GRILL** – Apăsați pentru a seta programul de gătit la grill. (Pagina 17).
- MICROWAVE + GRILL** – Apăsați pentru a seta programul de gătit combinat, cu microunde și grill. (Pagina 17).
- START/QUICK START** – (Pagina 17).
- BUTON ROTATIV** – Rotiți în sensul acelor de ceasornic sau în sens invers acelor de ceasornic pentru a seta diferite funcții.
- STOP/ECO** - Apăsați o dată pentru a opri temporar gătitul, sau de două ori pentru a anula complet gătitul. Folosiți pentru a seta modul de economisire energie. (Pagina 19).
- CHILD LOCK** – (Pagina 20).
- TIME/SET CLOCK** – Utilizați pentru a seta ora de pe ceas. Utilizați pentru a seta funcția de temporizator. (Pagina 15).



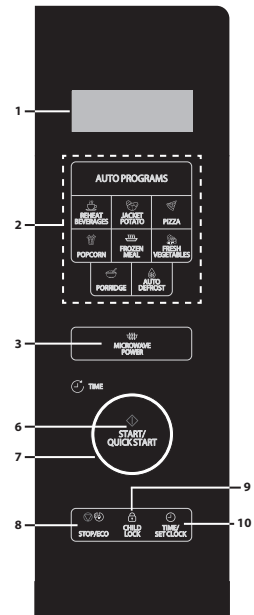
YC-QG234A, YC-QG254A



YC-QG204A



YC-QS254A



YC-QS204A

ÎNAINTE DE A UTILIZA CUPTORUL

Când cuptorul este conectat pentru prima dată, se va auzi un semnal sonor și afișajul va indica, „1:00”. Rețineți că nu este nevoie ca ora să fie setată ca să funcționeze corect cuptorul. Pentru a seta ceasul, urmați instrucțiunile din secțiunea „Setarea ceasului” a acestui manual de utilizare.

Când grill-ul este nou, prima dată când este folosit, se vor degaja fum și mirosuri. Pentru a evita acest lucru atunci când alimentele sunt găsite, utilizați funcția grill fără alimente timp de cca. 20 de minute.

- După deschiderea și închiderea ușii, cuptorul va intra în modul standby. Dacă nu este apăsat niciun buton în decurs de 1 minut, afișajul va rămâne aprins și butoanele nu vor funcționa. Pentru a intra din nou în modul standby, deschideți și închideți ușa.
- În timpul gătirii, dacă butonul **STOP/ECO** este apăsat o dată, ciclul de gătire va fi întrerupt. Pentru a reincepe gătitul, apăsați butonul **START/QUICK START**. Dacă butonul **STOP/ECO** este apăsat de două ori, gătitul va fi anulat.
- Când programați cuptorul pentru o anumită funcție și există o pauză între apăsările butoanelor de mai mult de 30 de secunde, cuptorul va reveni în modul standby.
- Când un ciclu de gătit este finalizat, afișajul va indica „End” și se va auzi un ton la fiecare două minute până când se apasă un buton sau se deschide ușa.

SETAREA CEASULUI

Acest cuptor are un ceas care poate fi folosit în formatul de 12 sau de 24 de ore. Pentru a seta ceasul, urmați instrucțiunile de mai jos:

1. În modul standby, apăsați și țineți apăsat butonul **TIME/SET CLOCK** timp de cel puțin 3 secunde pentru a intra în modul de setare ceas.
 2. Apăsați butonul **TIME/SET CLOCK** pentru a selecta formatul de 12 sau 24 de ore pentru ceas.
 3. Rotiți **BUTONUL ROTATIV** pentru a seta ora. Apăsați butonul **TIME/SET CLOCK** pentru a salva.
 4. Rotiți **BUTONUL ROTATIV** pentru a seta minutele. Apăsați butonul **TIME/SET CLOCK** pentru a salva și ieși din modul setare ceas.
- Nu este necesar să setați ceasul ca să funcționeze normal cuptorul.
 - În modul gătit, apăsați butonul **TIME/SET CLOCK** pentru a vedea ora (dacă este setată). Ora se va schimba înapoi în număratoarea inversă pentru gătit după 5 secunde. Rețineți că ora nu poate fi vizualizată dacă a fost setat temporizatorul de bucătărie.

GĂTIREA CU MICROUND

Pentru a utiliza funcția de gătire cu microunde, urmați instrucțiunile oferite mai jos:

1. În modul standby, apăsați butonul **MICROWAVE POWER** pentru a selecta nivelul de putere. De fiecare dată când acest buton este apăsat, afișajul va indica nivelul de putere al cuptorului cu microunde.
2. Odată ce nivelul de putere dorit al cuptorului cu microunde a fost selectat, rotiți **BUTONUL ROTATIV** pentru a selecta timpul de gătire.
3. Apăsați butonul **START/QUICK START** pentru a porni procesul de gătire.
4. Când ciclul de gătire este finalizat, afișajul va indica „End” și se va auzi un ton la fiecare două minute până când se apasă un buton sau se deschide ușa.

Rețineți că tabelul de mai jos este orientativ. Cuptorul dumneavoastră cu microunde are 10 niveluri de putere. Acestea sunt 10%, 20%, 30%, 40%, 50%, 60%, 70%, 80%, 90% și 100%. Puterea reală de ieșire poate fi calculată prin înmulțirea puterii microundelor cu procentul.

Ghid de gătire la cuptorul cu microunde:

Afișaj	Nivel de putere microunde	Utilizare sugerată
P100	100 %	Utilizați această setare pentru gătit rapid sau pentru încălzirea, de exemplu, a caserolelor, băuturilor calde, legumelor etc.
P-80	80 %	Pentru mâncăruri dense, care necesită o gătit îndelungată când sunt pregătite în mod convențional, de ex.: mâncăruri de vită. Se recomandă utilizarea acestui nivel de putere pentru a asigura frăgezimea cărnii.
P-60	60 %	Folosit pentru gătit mai îndelungată a alimentelor dense, cum ar fi fripturile, ruladele cu carne și mâncărurile în farfurie, de asemenea, pentru mâncăruri sensibile, cum ar fi sosul de brânză și pandișpanul.
P-40	40 %	Setare pentru decongelare; selectați acest nivel de putere pentru a asigura decongelarea uniformă a alimentelor. Această setare poate fi utilizată și pentru fierberea orezului, a pastelor, a găluștelor și pentru gătitul cremei de custard (din ouă și lapte).
P-20	20 %	Pentru decongelarea ușoară, de exemplu, prăjituri cu cremă sau produse de patiserie.

- În timpul gătitului, puteți verifica nivelul puterii de gătit apăsând și menținând apăsat butonul **MICROWAVE POWER**.
- Cel mai lung timp de gătit este de 95 de minute.

PORNIRE RAPIDĂ

Dacă trebuie să gătiți la nivelul de putere 100%, apăsați butonul **START/QUICK START** de pe **BUTONUL ROTATIV**, în modul standby. De fiecare dată când butonul **START/QUICK START** este apăsat, se vor adăuga 30 secunde la timpul de gătire.

GĂTIREA GRILL*

Elementul de încălzire tip Grill din partea superioară a cavității cuptorului are o singură setare de putere, este eficient și economic. Grill-ul este ideal pentru a găti bacon, friptură de porc, batoane de pește și biscuiți pentru ceai.

Folosiți grătarul pentru a găti alimente mici, cum ar fi bacon și cârnați, întoarceți-le la jumătatea pregătirii. Măncarea poate fi așezată direct pe grătar sau așezată într-un vas rotund sau pe o farfurie termorezistentă. Pentru a vă asigura că orice grăsime sau ulei care poate picura din alimentele care se gătesc, asigurați-vă că o tavă adecvată este așezată sub grătar.

Când rumeniți și faceți crocantă suprafața preparatelor într-o caserolă, grătarul poate fi folosit dacă recipientul nu este prea adânc. Cu toate acestea, este recomandabil să puneți astfel de recipiente direct pe platou, să le lăsați puțin timp în plus să se rumenească și să devină crocante după preferință. Nu este posibil să utilizați grătarul pentru a face grătare.

Pentru a folosi funcția de gătire cu grill, urmați instrucțiunile jos:

1. În modul standby, apăsați butonul **GRILL** pentru a selecta funcția grill. Afișajul va indica "Grill"
2. Rotiți **BUTONUL ROTATIV** pentru a selecta timpul de gătire.
3. Apăsați butonul **START/QUICK START** pentru a porni procesul de gătire.
4. Când ciclul de gătire este finalizat, afișajul va indica „End” și se va auzi un ton la fiecare 2 minute până când se apasă un buton sau se deschide ușa.

* - Doar modelele cu grătar.

MICROUNDE+GRILL*

Folosind funcția de gătire atât cu microunde, cât și cu grill, este posibil să rumeniți și să gătiți rapid alimentele. Pentru a utiliza funcția microunde și grătar, urmați instrucțiunile de mai jos:

1. În modul standby, apăsați tasta **MICROWAVE + GRILL** o dată sau de două ori pentru a selecta „Co-1” sau „Co-2”.
2. Rotiți **BUTONUL ROTATIV** pentru a seta timpul de gătire.
3. Apăsați butonul **START/QUICK START** pentru a porni.
4. Când ciclul de gătire este finalizat, afișajul va indica „End” și se va auzi un ton la fiecare două minute până când se apasă un buton sau se deschide ușa.

Funcția microunde + grill

Afișaj	leșire	Utilizare sugerată
Co-1	70% grill / 30% microunde.	Bucăți de pui, piept de pui, cotlete de porc
Co-2	56% grill / 44% microunde.	Pui întreg

- Timpul maxim de gătire cu grill este de 95 de minute.
- În timpul preparării pe grill, lăsați fumul sau mirosurile să se disperseze deschizând o fereastră sau pornind ventilația bucătăriei. Acest lucru este normal și nu este o defecțiune a cuptorului.
- În timpul gătirii, puteți verifica puterea curentă a gătirii în modul combinat atingând butonul **MICROWAVE + GRILL**.
- Când utilizați funcția grill, aceasta se va porni și se va opri la intervale regulate pentru a preveni supraîncălzirea.
- Când folosiți funcția MICROUNDE+GRILL, mâncarea poate fi așezată într-un recipient adecvat direct pe platoul cuptorului sau pe grătarul furnizat.

AVERTISMENT: Ușa, carcasa exterioară, interiorul cuptorului, accesoriile și vasele se vor încinge foarte tare în timpul utilizării. Pentru a evita arsurile, utilizați întotdeauna mănuși groase de cuptor.

* - Doar modelele cu grătar.

MENIU AUTOMAT

Pentru comoditate, programele automate permit gătirea rapidă și eficientă a alimentelor cu doar câteva apăsări de butoane. Nu este necesar să programați durata și puterea de gătire, tot ce este necesar este să apăsați butonul de gătire automată dorit, introduceți greutatea/bucățile rotind **BUTONUL ROTATIV** și apoi apăsați butonul **START/ QUICK START**.

Spre exemplu, pentru a găti doi cartofi în coajă.

1. Deschideți ușa și puneți mâncarea în cuptor folosind vase adecvate pentru ciclul de gătire utilizat.
2. Închideți ușa.
3. Apăsați o dată butonul **JACKET POTATO**.
4. Rotiți **BUTONUL ROTATIV** pentru a selecta numărul de cartofi.
5. Apăsați butonul **START/QUICK START**.
6. Când ciclul de gătire este finalizat, afișajul va indica „End” și se va auzi un ton la fiecare două minute până când se apasă un buton sau se deschide ușa.

Meniuri pentru gătire automată:

Meniu automat	Metodă de selectare a greutății sau a bucăților	Dimensiune/ Greutate	Program Automat
Alimente congelate	Selectați greutatea rotind BUTONUL ROTATIV , apoi apăsați butonul START/QUICK START pentru a începe ciclul de gătire.	200 - 800 g	-
Decongelare automată		100 - 1.800 g	-
Reîncălzire băuturi	Selectați numărul de cești rotind BUTONUL ROTATIV , apoi apăsați butonul START/QUICK START pentru a începe ciclul de gătire.	1 - 3 cești (200 ml fiecare)	-
Cartofi în coajă	Selectați numărul de cartofi rotind BUTONUL ROTATIV , apoi apăsați butonul START/QUICK START pentru a începe ciclul de gătire.	1 - 3 cartofi (230 g fiecare)	-
Popcorn	Selectați greutatea rotind BUTONUL ROTATIV , apoi apăsați butonul START/QUICK START pentru a începe ciclul de gătire.	Trepte de 100 g	-
Legume proaspete		200 - 600 g	-
Pizza		150 g / 300 g / 450 g	-
Pasat		50 - 150 g	-
Friptură la grătar*		200 - 600 g	A-1
Pui la grătar*		200 - 600 g	A-2
Reîncălzire automată*		200 - 800 g	A-3
Pește la grătar*		200 - 600 g	A-4

* - Doar modelele cu grătar.

- Rezultatul gătirii automate depinde de factori precum forma și dimensiunea alimentelor, preferințele personale cu privire la cât de făcute să fie anumite mâncăruri și de modul în care mâncarea este pusă în cuptor. Dacă rezultatul gătirii nu este satisfăcător, ajustați timpul de gătire după cum este potrivit.

Notă: Butonul Auto Menu (Meniu automat) este folosit doar la modelele YC-QG204A. De fiecare dată când butonul Auto Menu (Meniu automat) este apăsat, afișajul va indica programul automat ca în tabelul de mai sus. Când meniul automat dorit este găsit, rotiți **BUTONUL ROTATIV** pentru a selecta greutatea alimentelor care trebuie gătite.

DECONGELAREA AUTOMATĂ

Decongelarea automată vă permite să decongeleți alimentele în funcție de greutate. Timpul de decongelare și nivelul de putere sunt setate automat odată ce categoria de mâncare și greutatea sunt programate. Greutatea mâncării congelate variază de la 100 g la 1800 g.

1. În modul standby, apăsați butonul **AUTO DEFROST**.
2. Rotiți **BUTONUL ROTATIV** pentru a selecta greutatea mâncării de decongelat.
3. Apăsați butonul **PORNIRE/PORNIRE RAPIDĂ** pentru a porni ciclul de decongelare.
4. Dacă cuptorul se oprește în timpul ciclului de decongelare, întoarceți mîncarea pentru a asigura o dezghețare uniformă și apoi apăsați **START/QUICK START** pentru a decongela în timpul rămas.
5. Când un ciclu de decongelare este finalizat, afișajul va indica „End” și se va auzi un ton la fiecare două minute până când se apasă un buton sau se deschide ușa.

REÎNCĂLZIRE AUTOMATĂ*

Cuptorul vă permite să reîncălziți mâncare în funcție de greutatea introdusă de utilizator. Timpul de reîncălzire și nivelul de putere sunt setate automat odată ce categoria de mâncare și greutatea sunt programate. Greutatea pentru reîncălzire variază de la 100 g la 800 g.

1. În modul standby, apăsați butonul **AUTO REHEAT**.
2. Rotiți **BUTONUL ROTATIV** pentru a selecta greutatea mâncării de reîncălzit
3. Apăsați butonul **PORNIRE/QUICK START**.
4. Când ciclul de gătire este finalizat, afișajul va indica „End” și se va auzi un ton la fiecare două minute până când se apasă un buton sau se deschide ușa.

* - Doar modelele cu grătar.

TEMPORIZATOR BUCĂTĂRIE

Cuptorul este echipat cu un temporizator de bucătărie care va face numărătoarea inversă de la ora setată.

1. În modul standby, apăsați butonul **TIME/SET CLOCK** o dată.
2. Rotiți **BUTONUL ROTATIV** pentru a seta timpul dorit. Cel mai lung timp este de 95 de minute.
3. Apăsați butonul **START/QUICK START** pentru a confirma.
4. Afișajul va indica numărătoarea inversă de la timpul setat.
5. Când afișajul ajunge la zero, se va auzi un ton.

De asemenea, este posibil să utilizați temporizatorul de bucătărie în modul gătire. Pentru a face acest lucru, urmați pașii descriși mai sus în timp ce mâncarea se gătește. Odată activat temporizatorul de bucătărie, acesta va apărea pe afișaj timp de cinci secunde, apoi afișajul va reveni la cronometrul cu numărătoarea inversă pentru ciclul de gătit. Pentru a vizualiza din nou cronometrul, apăsați butonul **TIME/SET CLOCK** o dată și temporizatorul de bucătărie va apărea timp de cinci secunde, apoi va reveni la numărătoarea inversă de gătit.

- Pentru a anula programul **TEMPORIZATOR** apăsați butonul **STOP/ECO** și afișajul indică ora.
- Dacă a fost pornit un ciclu de gătire, este posibil să porniți temporizatorul de bucătărie urmând pașii de mai sus.

FUNCȚIA DE ECONOMISIRE ENERGIE

Această caracteristică permite economisirea energiei când cuptorul nu este utilizat. Pentru a activa această funcție în modul standby, apăsați și mețineți apăsat butonul **STOP/ECO** timp de 3 secunde, afișajul se va opri; cuptorul va intra în modul de economisire a energiei.

Pentru a anula modul de economisire energie, apăsați oricare buton sau deschideți și închideți ușa cuptorului.

FUNȚIA SILENȚIOS

Este posibil să dezactivați sunetul de la cuptorul cu microunde folosind funcția silențios. Pentru a seta funcția silențios, apăsați butonul **CHILD LOCK** o dată, afișajul va indica „**OFF**” timp de 5 secunde. În modul silențios, nu se va auzi niciun sunet când butoanele sunt apăstate.

Pentru a dezactiva funcția de sunet, apăsați butonul **CHILD LOCK** o dată, afișajul va afișa „**on**” timp de 5 secunde pentru a indica că sunetul a fost repornit.

Dacă funcția silențios este setată și cuptorul este deconectat de la sursa de alimentare, aceasta va fi anulată la reconectarea la sursa de alimentare.

BLOCAREA DE SIGURANȚĂ

Aceasta este o funcție automată pentru a preveni folosirea nesupravegheată a cuptorului de către copii. În modul standby, dacă nu există nicio comandă în decurs de un minut, cuptorul va intra automat în modul de blocare de siguranță și „**Loc**” va apărea pe afișaj. În starea de blocare, toate butoanele sunt dezactivate. Dacă apăsați orice buton, indicația de blocare apare pe afișaj timp de 5 secunde pentru a reaminti utilizatorului să anuleze blocarea de siguranță. Pentru a dezactiva blocarea de siguranță, doar deschideți și închideți ușa cuptorului cu microunde, iar tastatura va redeveni activă și indicatorul luminos de blocare se va stinge.

BLOCAREA DE PROTECȚIE PENTRU COPII

1. Pentru a seta BLOCAREA DE PROTECȚIE PENTRU COPII, apăsați și mențineți apăsat butonul **CHILD LOCK** timp de 3 secunde, se va auzi un semnal sonor lung și afișajul va indica „**Loc**”. Cuptorul este acum în modul BLOCARE DE PROTECȚIE PENTRU COPII. În acest mod, afișajul va arăta ceasul, dacă este apăsat oricare dintre butoane sau ușa este deschisă, „**Loc**” va fi afișat timp de 5 secunde.
2. Pentru a anula BLOCAREA DE SIGURANȚĂ, apăsați și mențineți apăsat butonul **CHILD LOCK** timp de 3 secunde, până când se aude un semnal sonor lung.

CURĂȚARE ȘI ÎNGRIJIRE

1. Oprii cuptorul și deconectați cablul de alimentare de la sursa de alimentare când curățați cuptorul.
2. Păstrați interiorul cuptorului curat. Atunci când stropii de alimente sau lichide vărsate aderă la pereții cuptorului, la partea superioară sau la platou, ștergeți cu o cârpă umedă. Pot fi folosiți detergenți slabi dacă cuptorul se murdărește foarte mult. Evitați utilizarea sprayurilor sau a altor produse de curățare dure. Acestea pot păta, pot lăsa urme sau mătui suprafața ușii.
3. Exteriorul cuptorului trebuie curățat cu o cârpă umedă. Pentru a preveni deteriorarea componentelor de operare din interiorul cuptorului, apa nu trebuie să pătrundă în orificiile de ventilație.
4. Ștergeți ușa și fereastra pe ambele părți, ștergeți garniturile ușii și părțile adiacente frecvent cu o cârpă umedă pentru a îndepărta orice scurgeri sau stropi.
5. Nu utilizați produse de curățare abrazive.
6. Nu curățați cu abur.
7. Evitați udarea panoului de control. Curățați cu o cârpă moale și umedă. Când curățați panoul de control, lăsați ușa cuptorului deschisă pentru a preveni pornirea accidentală a cuptorului.
8. Dacă se acumulează abur în interiorul sau în jurul exteriorului ușii cuptorului, ștergeți cu o cârpă moale. Acest lucru se poate întâmpla atunci când cuptorul cu microunde funcționează în condiții de umiditate ridicată. Această nu este o defecțiune.
9. Platoul trebuie curățat în mod regulat pentru a evita contaminarea și potențialele arcuri electrice/deteriorări. Ștergeți suprafața inferioară a cuptorului cu detergent slab.
10. Îndepărtați mirosurile din cuptor combinând o ceașcă de apă cu sucul și coaja unei lămâi într-un castron pentru microunde. Lăsați cuptorul să funcționeze timp de 5 minute. Ștergeți bine și uscați cu o cârpă moale.
11. Dacă becul se defectează, vă rugăm să contactați serviciul clienți pentru recomandări.
12. Cuptorul trebuie curățat în mod regulat și eventualele depuneri de alimente trebuie îndepărtate. Nerespectarea instrucțiunilor de curățare a cuptorului poate duce la deteriorarea suprafeței acestuia, care poate afecta durata de viață a aparatului și genera situații posibil periculoase.
13. Vă rugăm să nu aruncați acest aparat în coșul de gunoi menajer; consultați sfaturile țărilor dumneavoastră cu privire la eliminarea acestui tip de produs.

VASE ADECVATE

1. Materialul ideal pentru un vas pentru microunde este transparent pentru microunde, permite trecerea energiei prin recipient și încălzirea alimentelor.
2. Microundele nu pot trece prin metal, așa că nu trebuie folosite ustensile metalice sau vase cu ornamente metalice.
3. Nu folosiți produse din hârtie reciclată când gătiți la microunde, deoarece acestea pot conține mici fragmente de metal care pot provoca scânteii și/sau incendii.
4. Sunt recomandate vasele rotunde/ovale, mai degrabă decât cele pătrate/alungite, deoarece mâncarea din colțuri tinde să se gătească prea mult.
5. Se pot folosi benzi înguste de folie de aluminiu pentru a preveni supragătirea zonelor expuse. Dar aveți grijă să nu folosiți prea multă și să păstrați o distanță de 2,54 cm între folie și cavitate

Lista de mai jos este un ghid general pentru a vă ajuta să selectați ustensilele corecte.

Vase pentru gătit	Microunde Sigur	Grill	Comentariu
Vase de rumenire	✓ / ✗	✗	Respectați întotdeauna instrucțiunile producătorilor. Nu depășiți timpii de încălzire specificați. Aveți grijă deoarece aceste vase se pot înfierbânta foarte tare.
Porțelan și ceramică	✓ / ✗	✗	Porțelanul, ceramica, vasele de lut glazurate și porțelanul de os sunt de obicei adecvate, cu excepția celor cu decorațiuni metalice.
Sticlă rezistentă la căldură	✓	✓	Aveți grijă să vă asigurați că orice vas de gătit din sticlă este potrivit pentru utilizare într-un cuptor cu microunde.
Sticlă nerezistentă la căldură	✗	✗	
Ceramică rezistentă la căldură	✓	✓	Asigurați-vă că orice material ceramic nu este prea gros sau cu un conținut ridicat de minerale.
Vas din plastic sigur pentru cuptorul cu microunde	✓	✗	Verificați întotdeauna dacă vasele de gătit din plastic sunt adecvate pentru a fi utilizate într-un cuptor cu microunde.
Hârtie de bucătărie	✓ / ✗	✗	Folosiți numai hârtie de bucătărie care este recomandată pentru utilizare în cuptoarele cu microunde.
Articole din sticlă ex. Pyrex®	✓ / ✗	✓	Atenție când utilizați vase delicate din sticlă deoarece se pot sparge sau fisura dacă sunt încălzite brusc.
Tavă din metal	✗	✓	Nu este recomandată utilizarea vaselor metalice deoarece vor forma arc electric și acesta poate duce la incendii.
Grătar din metal	✗	✓	Nu este recomandată utilizarea vaselor metalice deoarece vor forma arc electric și acesta poate duce la incendii.
Folie de aluminiu Recipiente din aluminiu	✓ / ✗	✓	Se pot utiliza bucăți mici de folie de aluminiu pentru a evita supraîncălzirea mâncării. Așezați folia la cel puțin 2,54 cm de pereții cuptorului deoarece există posibilitatea formării arcului electric. Recipientele din aluminiu nu sunt recomandate, decât dacă este specificat astfel de producător, de ex., Microfoil®, urmați instrucțiunile cu atenție.
Folie de plastic	✓	✗	Nu trebuie să atingă mâncarea și trebuie perforată pentru a lăsa aburul să iasă.
Plastic / Polistiren, de ex., recipiente pentru mâncare fast food	✓	✗	Atenție la recipiente deoarece unele se pot deforma, topi sau decolora la temperaturi ridicate.
Pungi de congelare / coacere	✓	✗	Se vor perfora pentru a lăsa aburul să iasă. Asigurați-vă că pungile sunt adecvate pentru utilizarea la microunde.
Hârtie - Farfurii, câni și hârtie de bucătărie	✓	✗	Nu utilizați accesorii de legare din plastic sau metal deoarece acestea se pot topi sau pot lua foc din cauza arcului electric format de metal.
Recipiente din paie și lemn	✓	✗	A se utiliza numai pentru încălzire sau pentru a absorbi umiditatea. Atenție: supraîncălzirea poate cauza incendii.
Hârtie reciclată și ziare	✗	✗	Supravegheați întotdeauna cuptorul când utilizați aceste materiale deoarece supraîncălzirea poate genera incendii. Poate conține extracte de metal care vor duce la formarea arcului electric și generarea de incendii.



AVERTIZARE: în timpul încălzirii mâncării în vase din plastic sau din hârtie, țineți cuptorul sub observație. Există posibilitatea aprinderii vaselor.

NOTĂ: Nu lăsați cuptorul nesupravegheat în timpul funcționării.

SFATURI DE GĂTIRE LA CUPTORUL CU MICROUNDRE

Microundele gătesc alimentele mai repede decât gătitul convențional. Prin urmare, este esențial să se urmeze anumite tehnici pentru a asigura rezultate bune. Multe dintre următoarele tehnici sunt similare cu cele utilizate la gătitul convențional.



ATENȚIE: Lichidele și alimentele nu trebuie încălzite în recipiente etanșe sau în borcane/recipiente cu capacele puse, deoarece în interior se creează presiune și recipientul/borcanul poate exploda.

OBSERVAȚII PENTRU GĂTIT:

- Supravegheați tot timpul cuptorul când este în uz.
- Asigurați-vă că ustensilele sunt adecvate pentru utilizarea în cuptorul cu microundre.
- Utilizați numai popcorn pentru microundre cu ambalajul recomandat (urmați instrucțiunile producătorului). Nu utilizați niciodată ulei decât dacă producătorul specifică acest lucru și nu gătiți niciodată pe o perioadă mai îndelungată decât cea din instrucțiuni.



ATENȚIE: Dacă depășiți timpii de gătire recomandați și utilizați niveluri de putere prea ridicate, mâncarea se poate supraîncălzi, arde și, în situații extreme, poate lua foc și deteriora cuptorul.

Aranjare

Așezați părțile cele mai groase ale mâncării spre partea exterioară a vasului. Ex. Pulpe de pui.

Mâncărurile poziționate spre partea exterioară a vasului vor beneficia de mai multă energie, prin urmare, se vor găti mai repede decât cele din centru.

Acoperire

Pentru anumite alimente este recomandat să fie acoperite în timpul gătitului la microundre.

Utilizați folie ventilată pentru microundre sau un capac adecvat.

Perforare

Alimentele cu cochilie, piele sau membrană trebuie perforate în mai multe locuri înainte de gătire sau reîncălzire, deoarece în interior se poate forma aburul și mâncarea poate exploda.

De ex., cartofi, pește, pui, cârnați.

NOTĂ: Ouăle nu trebuie încălzite în cuptorul cu microundre deoarece pot exploda, chiar și după terminarea gătirii. De ex., poșate, ochiuri, fierte tare.

Amestecare, rotire și rearanjare

Pentru o gătire uniformă, este esențial să amestecați, rotiți și rearanjați mâncarea în timpul gătirii. Amestecați și rearanjați întotdeauna din exterior spre centru.

Lăsați să stea

Timpul de așteptare după preparare este necesar, pentru a permite căldurii să se distribuie uniform în alimente.

Caracteristicile alimentelor	
Compoziție	Alimentele bogate în grăsimi sau zahăr (de ex., budinca de Crăciun, plăcintă umplută) necesită mai puțin timp de încălzire. Trebuie avut grijă deoarece supraîncălzire poate provoca incendii. Oasele din mâncare conduc căldura, iar mâncarea se prepară mai repede. Trebuie acordată o atenție deosebită la acest aspect, astfel încât mâncarea să fie gătită uniform.
Densitate	Densitatea mâncării va afecta timpul de gătire necesar. Alimentele ușoare, poroase, cum ar fi prăjiturile sau pâinea, se gătesc mai repede decât alimentele grele, dense, cum ar fi fripturile și tocanele.
Cantitate	Numărul de microunde din cuptorul dvs. rămâne același indiferent de cât de multă mâncare gătiți. Timpul de gătire trebuie mărit în funcție de cantitatea de mâncare așezată în cuptor. ex. Patru cartofi se vor găti mai greu decât doi cartofi.
Dimensiune	Alimentele mici și bucățile mici se gătesc mai repede decât cele mari deoarece microundele pot penetra alimentele din toate părțile până în centru. Pentru gătire uniformă, toate bucățile trebuie să fie de aceeași dimensiune.
Formă	Alimentele care au formă neregulată, cum ar fi pieptul sau pulpele de pui, au nevoie de un timp mai lung de gătire în zonele mai groase. Pentru o gătire uniformă, așezați bucățile mai groase spre exteriorul vasului, unde vor primi mai multă energie. Formele rotunde se vor găti mai uniform decât formele pătrate în cuptorul cu microunde.
Temperatura alimentelor	Temperatura inițială a produselor alimentare afectează timpul de gătire necesar. Va dura mai mult gătitul alimentelor refrigerate decât cea a produselor alimentare aflate la temperatura camerei. Temperatura recipientului nu este o indicație reală a temperaturii produsului alimentar sau a băuturii. Faceți tăieturi în produsele cu umpluturi, cum ar fi gogoșile cu gem, pentru a elibera căldura sau aburul.



ATENȚIE: Fața și mâinile: Folosiți întotdeauna mănuși pentru cuptor pentru a îndepărta mâncarea sau vasele din cuptor. Dați-vă puțin în spate când deschideți ușa cuptorului pentru a lăsa căldura sau aburul să se disperseze. Când scoateți foliile de acoperire (precum folia transparentă), când deschideți pungile de coacere sau ambalajele de popcorn, degajați aburul în direcție opusă față de fața sau mâinile dvs.



ATENȚIE: Verificați temperatura mâncării și a băuturilor și amestecați înainte de servire. Aveți în mod special grijă când le serviți bebelușilor, copiilor și persoanelor în vârstă. Conținutul biberoanelor și al borcanelor cu mâncare pentru bebeluși trebuie amestecat sau agitat, iar temperatura va fi verificată înainte de consum pentru a evita arsurile.

SFATURI PENTRU DECONGELARE

Folosirea cuptorului cu microunde este cea mai rapidă metodă de decongelare. Este un proces simplu, dar următoarele instrucțiuni sunt esențiale pentru a vă asigura că alimentele sunt decongelate complet.

- Înainte de decongelare, scoateți toate ambalajele și învelitorile.
- Pentru a decongela alimente, folosiți nivelurile de putere a microundelor de la P-20 la P-40.
- Consultați informațiile detaliate de mai jos.

Rearanjați

Mâncărurile poziționate spre partea exterioară a vasului se vor decongela mai repede decât cele din centru. Este, prin urmare, esențial ca mâncarea să fie rearanjată de până la 4 ori în timpul decongelării.

Mutați părțile foarte apropiate din exterior spre centru și rearanjați zonele care se suprapun.

Acest lucru va asigura că toate părțile produsului se dezgheață uniform.

Separați

Alimentele pot fi lipite unul de celălalt când le scoateți din congelator. Este important să separați alimentele imediat ce se poate în timpul decongelării.

ex. felii de bacon, file de pui.

Protejați

Unele părți ale alimentelor în curs de decongelare se încălzesc. Pentru a preveni încălzirea și gătirea lor, aceste părți pot fi acoperite cu bucăți mici de folie, care reflectă microundele, de ex., pulpele și aripile de pui.

Lăsați să stea

Timpul de așteptare este necesar pentru a vă asigura că hrana este bine decongelată.

Decongelarea nu este completă după scoaterea alimentelor din cuptorul cu microunde. Mâncarea trebuie să stea, acoperită, o perioadă de timp, pentru a vă asigura că interiorul este decongelat complet.

Întoarceți

Este esențial ca toate alimentele să fie întoarse de până la 4 ori în timpul decongelării.

Acest lucru este important pentru a asigura o decongelare completă.

SFATURI PENTRU REÎNCĂLZIRE

Pentru reîncălzirea alimentelor, urmați recomandările și instrucțiunile de mai jos pentru a vă asigura că mâncarea este bine reîncălzită înainte de servire.

Mâncăruri servite la farfurie

Scoateți piul și porțiile de carne și reîncălziți-le separat, a se vedea mai jos.

Așezați bucățile mai mici de mâncare în centrul farfuriei, iar cele mai mari și mai groase la margine. Acoperiți cu o folie ventilată pentru microunde și reîncălziți la nivelul de putere P-50, amestecați/rearanjați la jumătatea procesului de reîncălzire.

NOTĂ: Asigurați-vă că mâncarea este bine reîncălzită înainte de servire.

Carne feliată

Acoperiți cu folie ventilată pentru microunde și reîncălziți la nivelul de putere P-60. Rearanjați cel puțin o dată mâncarea pentru a asigura o reîncălzire uniformă.

NOTĂ: Asigurați-vă că ați reîncălzit bine carnea înainte de servire.

Porții de carne de pasăre

Așezați părțile mai groase ale porțiilor în exteriorul vasului, acoperiți-l cu o folie ventilată pentru microunde și reîncălziți la nivelul de putere P-70.

Întoarceți la jumătatea procesului de reîncălzire.

NOTĂ: Asigurați-vă că ați reîncălzit bine carnea de pasăre înainte de servire.

Caserole

Acoperiți cu o folie ventilată pentru microunde sau cu un capac adecvat și reîncălziți la nivelul de putere P-50.

Amestecați frecvent pentru a asigura o reîncălzire uniformă.

NOTĂ: Asigurați-vă că mâncarea este bine reîncălzită înainte de servire.

Pentru a ajunge la rezultate optime la reîncălzire, selectați un nivel de putere adecvat pentru tipul de mâncare. De ex., un bol de legume poate fi reîncălzit folosind nivelul de putere P-100, în timp ce o porție de lasagna care conține ingrediente ce nu se pot amesteca, ar trebui reîncălzită folosind nivelul de putere P-40.

OBSERVAȚII:

- Înainte de reîncălzire, scoateți alimentele din foile sau din recipientele metalice.
- Durata reîncălzirii va fi condiționată de forma, adâncimea, cantitatea și temperatura alimentelor, precum și de dimensiunea, forma și materialul recipientului.



ATENȚIE: Nu încălziți lichide în recipiente cu gât îngust, deoarece conținutul se poate revărsa din recipient și poate cauza arsuri.

- Pentru a evita supraîncălzirea și apariția focului, acordați atenție la reîncălzirea alimentelor cu mult zahăr sau cu multă grăsime, de exemplu: plăcinte umplute sau budincă de Crăciun.
- Nu încălziți niciodată ulei sau grăsime pentru prăjire în baie de ulei deoarece acestea se poate supraîncălzi și lua foc.
- Cartofii în conservă nu trebuie încălziți în cuptorul cu microunde, urmați instrucțiunile producătorului, menționate pe conservă.

DEPANAREA

În cazul în care credeți că există o problemă cu funcționarea cuptorului, puteți efectua câteva verificări simple înainte de a apela la un inginer. Acest lucru va ajuta la evitarea apelurilor inutile la centrul de service, dacă defecțiunea este simplu de rezolvat.

Urmați pașii simplii de verificare de mai jos:

Așezați o jumătate de cană de apă pe platou și închideți ușa. Setați temporizatorul să gătească timp de 1 minut folosind nivelul de putere P-100 al cuptorului cu microunde.

1. Lampa cuptorului se aprinde când acesta gătește?
2. Funcționează ventilatorul de răcire? (Verificați prin plasarea mâinii deasupra orificiilor de aerisire.)
3. Se aude un semnal sonor după 1 minut?
4. Apa din cană este fierbinte?

Dacă răspunsul este „NU” la oricare dintre întrebări, verificați întâi dacă cuptorul este conectat în mod corespunzător la priză și dacă nu a sărit siguranța. În cazul în care nu există astfel de probleme, verificați tabelul de depanare de mai jos.



ATENȚIE: Niciodată nu reglați, reparați sau modificați cuptorul cu microunde pe cont propriu. Este periculos pentru orice persoane în afara inginerului calificat SHARP să efectueze operații de service sau reparații. Acest lucru este important deoarece poate presupune demontarea capacelor care asigură protecția împotriva energiei microundelor.

- Garnitura ușii oprește scăparea de microunde în timpul funcționării cuptorului, dar nu formează un sigiliu etanș. Este normal să vedeți picături de apă, lumină sau să simțiți aer cald în jurul ușii cuptorului. Alimentele cu un conținut ridicat de umiditate vor elibera aburi și pot provoca formarea condensului în interiorul ușii, care se poate scurge din cuptor.
- Reparații și modificări: nu încercați să folosiți cuptorul dacă acesta nu funcționează corect.
- Acces la carcasa exterioră și la lampă: Nu scoateți niciodată carcasa exterioră. Acest lucru este foarte periculos din cauza pieselor de înaltă tensiune în interior, care nu trebuie niciodată atinse, deoarece ar putea duce la deces. Cuptorul dvs. nu este prevăzut cu un capac de acces la lampă. Dacă lampa nu funcționează, nu încercați să o înlocuiți singur, apelați la un centru de service aprobat de SHARP.

TABEL DE DEPANARE

ÎNTREBARE	RĂSPUNS
Curenții de aer circulă în jurul ușii.	Când cuptorul funcționează, aerul circulă în interiorul acestuia. Ușa nu formează un sigiliu etanș; așadar, este posibil ca aerul să iasă pe lângă ușă.
Se formează condens în cuptor și se poate scurge pe lângă ușă.	Interiorul cuptorului va fi, în mod normal, mai rece decât alimentele gățite, astfel că aburul produs în timpul gătitului se va condensa pe suprafața mai rece. Cantitatea de abur produsă depinde de conținutul de apă al produsului gătit. Anumite alimente, cum ar fi cartofii, au un conținut ridicat de umiditate. Condensul din sticla ușii ar trebui să dispară după câteva ore.
Scântei sau arc electric în interiorul cuptorului în timpul gătirii.	Arcul electric se va forma atunci când un obiect metalic se apropie de interiorul cuptorului în timpul gătirii. Acest lucru poate produce eventual rugozități pe suprafața interioară, dar nu va deteriora cuptorul.
Gătirea cartofilor cu arc electric.	Asigurați-vă că ați scos toate „nodurile”, iar cartofii au fost perforați, așezați-i direct pe platou sau într-un vas rezistent la căldură sau o tavă similară.
Cuptorul nu funcționează când este apăsat butonul START/QUICK START.	Verificați dacă ușa este închisă corect.
Cuptorul gătește prea încet.	Asigurați-vă că ați selectat nivelul de putere corect.
Cuptorul face un zgomot.	Cuptorul cu microunde va aprinde și va stinge impulsurile de energie în timpul gătirii / decongelării. Se aude un semnal sonor din cuptor în fiecare minut, iar afișajul indică „Fail” Dacă butoanele panoului de comandă sunt apăstate continuu mai mult de 1 minut, această eroare va apărea.
Carcasa exterioară este fierbinte.	Carcasa se poate încălzi la atingere - feriiți copiii.

ÎNAINTE DE A APELA LA ASISTENȚĂ

Înainte de a apela la service, vă rugăm să verificați fiecare aspect de mai jos:

- Verificați dacă cuptorul este conectat corect la priză. Dacă nu este, scoateți ștecherul din priză, așteptați 10 secunde și conectați-l din nou corect.
- Verificați dacă există o siguranță arsă sau un întrerupător sărit. Dacă acestea par să funcționeze corect, testați priza cu un alt aparat.
- Verificați pentru a vă asigura că butoanele rotative de putere și temporizator sunt setate corect.
- Verificați pentru a vă asigura că ușa este bine închisă, cuplând sistemul de blocare de siguranță a ușii. În caz contrar, energia microundelor nu va curge în cuptor

ÎN CAZUL ÎN CARE NICIUNUL DINTRE PAȘII DE MAI SUS NU REMEDIAZĂ PROBLEMA, CONTACTAȚI UN TEHNICIAN CALIFICAT. NU ÎNCERCAȚI SĂ REGLAȚI SAU SĂ REPARAȚI CUPTORUL PE CONT PROPRIU.



Внимание:

Продуктът е маркиран с този символ, което означава, че при извеждане от употреба не трябва да бъде изхвърлян заедно с общите битови отпадъци. Съществува отделна система за събиране на излезлите от употреба електрически и електронни уреди.



www.sharpconsumer.com/contact/



www.sharpconsumer.com/support/



www.sharpconsumer.com/documents-of-conformity/

А. Информация за извеждане от употреба (частни домакинства)

1. В Европейският Съюз

Внимание: Ако желаете да изхвърлите този уред, моля не използвайте обикновена кофа за боклук.

Използваното електрическо оборудване трябва да бъде поставено отделно съгласно законодателството, което изисква правилно третиране, оползотворяване и рециклиране на излязлото от употреба електрическо и електронно оборудване.

Следвайки практиката на страните-членки, частните домакинства в ЕС могат връщат своите излезли от употреба електрически и електронни уреди на определени места за безплатно събиране.

В някои страни* местният търговски представител може да вземе Вашия стар уред безплатно при покупката на нов продукт.

*) За повече информация можете да се обърнете към местните власти. Ако Вашите електрически или електронни уреди имат батерии или акумулатори, е необходимо да ги изхвърлите отделно, съгласно местните изисквания. Чрез правилното извеждане на този продукт от експлоатация, Вие подпомагате преработката на отпадъци, тяхното оползотворяване и рециклиране. По този начин се предотвратяват възможните негативни въздействия върху околната среда и човешкото здраве, които биха могли да възникнат при неправилно изхвърляне.

2. В страни извън ЕС

Ако искате да изхвърлите този продукт, моля свържете се с местните власти и разберете правилния начин за изхвърляне.

За Швейцария: Излязлото от употреба електрическо и електронно оборудване може да бъде върнато на търговеца и без да се купува нов продукт.

Допълнителните съоръжения за събиране са изброени на началната страница на www.swico.ch или www.sens.ch.

Б. Информация за изхвърляне и преработка от промишлени потребители.

1. В Европейският Съюз

Ако продуктът е бил използван за стопански цели и искате да го изхвърлите:

За информация относно обратно приемане на продукта се обърнете към най-близкия представител на SHARP. Възможно е да бъдете таксувани за разходите, произтичащи от обратно приемане и рециклиране. Малки продукти (и малки количества) биха могли да бъдат взети обратно от местния пункт за събиране.

За Испания: Моля, свържете се с установената система за събиране, или се обърнете към местните власти за обратно приемане на Вашите употребявани продукти.

2. В страни извън ЕС

Ако искате да изхвърлите този продукт, моля свържете се с местните власти и разберете правилния начин за изхвърляне.

МЕРКИ ЗА БЕЗОПАСНОСТ ПРОТИВ ИЗЛАГАНЕ НА МИКРОВЪЛНОВО ЛЪЧЕНИЕ

1. Не опитвайте да работите с фурната при отворена врата. Това може да доведе до излагане на микровълново лъчение. Пазете обезопасителните блокиращи устройства от повреди и не ги модифицирайте по никакъв начин.
2. Не поставяйте нищо между лицевата страна и вратата на фурната; не позволявайте върху уплътнителните повърхности да се натрупват остатъци от храна или почистващи препарати.
3. Не използвайте фурната, ако показва признаци на неизправност. От първостепенно значение е вратата на фурната да се затваря плътно и да бъде напълно изправна, заедно с пантите, заключващите механизми и уплътнителни повърхности.
4. Не правете опити да поправяте или модифицирате фурната.

СЪДЪРЖАНИЕ

ВАЖНИ УКАЗАНИЯ ОТНОСНО БЕЗОПАСНОСТТА	3
МОНТАЖ	12
СМУЩЕНИЯ В РАДИОТЕЛЕВИЗИОННИЯ СИГНАЛ	13
ЗАЗЕМЯВАНЕ.....	13
ХАРАКТЕРИСТИКИ	13
ФУРНА И АКСЕСОАРИ	14
ПАНЕЛ ЗА УПРАВЛЕНИЕ	15
ПРЕДИ ДА ПРИСТЪПИТЕ КЪМ УПОТРЕБА	16
НАСТРОЙВАНЕ НА ЧАСОВНИКА.....	16
МИКРОВЪЛНОВО ГОТВЕНЕ	17
БЪРЗ СТАРТ	18
ПЕЧЕНЕ НА ГРИЛ*	18
МИКРОВЪЛНИ И ГРИЛ*	18
АВТОМАТИЧНО МЕНЮ	19
АВТОМАТИЧНО РАЗМРАЗЯВАНЕ	20
АВТОМАТИЧНО ЗАТОПЛЯНЕ*	20
КУХНЕНСКИ ТАЙМЕР	20
ПЕСТЕНЕ НА ЕНЕРГИЯ	20
БЕЗ ЗВУК	21
ЗАКЛЮЧВАНЕ ЗА БЕЗОПАСНОСТ.....	21
ЗАКЛЮЧВАНЕ ЗА ДЕТСКА БЕЗОПАСНОСТ	21
ПОЧИСТВАНЕ И ПРОФИЛАКТИКА	22
ПОДХОДЯЩИ КУХНЕНСКИ СЪДОВЕ	23
ПРЕПОРЪКИ ЗА МИКРОВЪЛНОВО ГОТВЕНЕ.....	24
ПРЕПОРЪКИ ЗА РАЗМРАЗЯВАНЕ.....	26
ПРЕПОРЪКИ ЗА ПРЕТОПЛЯНЕ.....	27
ОТСТРАНЯВАНЕ НА НЕИЗПРАВНОСТИ.....	28
ПРЕДИ ДА ПОТЪРСИТЕ ПОМОЩ	29

* - Отнася се единствено за моделите, разполагащи с грил.

ВАЖНИ УКАЗАНИЯ ОТНОСНО БЕЗОПАСНОСТТА

ПРОЧЕТЕТЕ ВНИМАТЕЛНО И ЗАПАЗЕТЕ ЗА БЪДЕЩИ СПРАВКИ

Избягване на опасността от пожар. Микровълновата фурна не трябва да бъде оставяна без надзор по време на работа. Когато нивата на мощност са твърде високи или времената на готвене – прекалено продължителни, е възможно да се стигне до силно претопляне на храната и пожар.

Тази микровълнова фурна е от свободностоящ тип и е предназначена за разполагане върху кухненски плот. Не я поставяйте в шкаф.

Електрическият контакт трябва да бъде лесно достъпен, за да може в случай на авария уредът да бъде изключен бързо.

Захранването, необходимо за работа на уреда е 230-240 V, 50 Hz, с линеен предпазител / прекъсвач поне 10 A.

Следва да бъде предвиден отделен прекъсвач, специално предназначен за уреда.

Не поставяйте фурната в непосредствена близост до други източници на топлина, например конвенционална фурна. Не поставяйте фурната на място с висока влажност или на места, където е възможно да се събира влага. Не съхранявайте и не използвайте фурната на открито.

Ако забележите дим, изключете фурната от захранването и не отваряйте вратата, за да прекъснете достъпа на кислород до пламъците.

Използвайте само прибори и съдове, предназначени за микровълнова фурна. Проверете приборите, за да се уверите, че са подходящи за използване в микровълнови фурни.

Ако затопляте храна в пластмасови или хартиени

опаковки, наблюдавайте фурната, тъй като съществува опасност от запалване.

След употреба почиствайте капака на вълновода и вътрешността на фурната. Необходимо е да бъдат сухи и без мазнина, тъй като същата може да се нагрее и запали.

Не поставяйте леснозапалими материали в близост до фурната или вентилационните отвори.

Не позволявайте вентилационните отвори да бъдат закрити от предмети.

Премахвайте всички метални компоненти, тел и др. от храната и опаковките. Възможно е дъговият разряд от металните повърхности да предизвика пожар.

Не използвайте фурната за нагряване на мазнина за пържене. Температурата не може да бъде контролирана и е възможно мазнината да се запали.

Използвайте само специалните пакети пуканки, предназначени за микровълнова фурна.

Не съхранявайте храна или други продукти във фурната.

След стартиране на фурната, проверете настройките за да се уверите, че работи както желаете.

Не оставяйте фурната без наблюдение по време на работа. За да се избегне опасността от прегряване и пожар, е необходимо да се обръща повишено внимание при приготвяне на храни с високо съдържание на мазнини или захар, например наденички, сладкиши или коледен пудинг. Разгледайте съответните препоръки в ръководството за експлоатация.

**Предотвратяване на възможни наранявания.
ПРЕДУПРЕЖДЕНИЕ:**

Не работете с повредена или неизправна фурна. Преди употреба проверете следното:

- a) Уверете се, че вратата се затваря добре, не виси и не е изкривена.
- b) Проверете дали пантите и защитния заключващ механизъм не са повредени или разхлабени.
- c) Проверете дали уплътненията на вратата и уплътнителните повърхности не са повредени.
- d) Уверете се, че във вътрешността на фурната и по вратата няма вдлъбнатини.
- e) Проверете дали хранящият кабел и щепселът не са повредени.

Ако вратата или уплътненията са повредени, фурната не може да се използва, преди повредата да бъде отстранена от компетентно лице.

Никога не изпълнявайте самостоятелно ремонти или модификации върху фурната. Извършването на всякакви ремонтни дейности, включващи сваляне на капака, предпазващ от микровълновата енергия, от неупълномощени лица е опасно.

Не работете с фурната при отворена врата и не преправяйте ключалките по никакъв начин. Не използвайте фурната в случай, че между уплътненията на вратата и уплътняващата повърхност има някакъв обект.

Не позволявайте по уплътненията на вратата и съпътстващите части да се натрупват мазнини и мръсотия. Почиствайте редовно фурната и отстранявайте всякакви остатъци от храна.

Следвайте инструкциите в раздел "Почистване и профилактика". Липсата на поддръжка може да спомогне за влошаване на състоянието на повърхностите, като това може да повлияе неблагоприятно върху живота на уреда и да доведе до опасни ситуации.

Хора с изкуствени водачи на сърцето трябва да се консултират с личния лекар или с производителя на водача на сърцето относно предпазните мерки по отношение на микровълновите фурни.

Предотвратяване на риска от токов удар

- В никакъв случай не премахвайте външния капак.
- Никога не разливайте или не поставяйте предмети в отворите за заключване или в отворите за вентилация. В случай на разливане изключете незабавно фурната и се обадете на оторизиран сервиз на SHARP.
- Не потапяйте хранващия кабел или щепсела във вода или друга течност.
- Не позволявайте хранващия кабел да виси над ръб на маса или над работна повърхност.
- Дръжте хранващия кабел далече от топли повърхности, както и от задната част на фурната.
- Пазете уреда и кабела му на места, недостъпни за деца под 8 годишна възраст.
- Не се опитвайте да подменяте лампата на фурната сами и не позволявайте на никой, който не е електротехник, оторизиран от SHARP за това. Ако лампата изгори, моля, консултирайте се с Вашия търговец или с оторизиран сервиз на SHARP.
- Ако хранващият кабел на това устройство бъде повреден, той трябва да се заменен със специален кабел.
- Смяната трябва да бъде извършена от упълномощен сервизен техник на SHARP.

Избягване на възможността от избухване или внезапно кипене:

ПРЕДУПРЕЖДЕНИЕ: Течности или други храни не трябва да бъдат нагривани в запечатани опаковки, тъй като е възможно да експлодират. При нагриване на напитки с микровълни може да възникне забавено

кипене. Ето защо съдът трябва да бъде докосван внимателно.

Никога не използвайте запечатани съдове. Преди употреба сваляйте капачите. Запечатаните съдове могат да експлодират вследствие натрупаното налягане, дори и след като фурната бъде изключена.

Внимавайте когато затопляте течности. Използвайте отворени съдове, за да могат балончетата да излизат.

Никога не затопляйте течности в съдове с тясно гърло, например бебешки бутилки, тъй като при загряване може да се стигне до изригване на съдържанието от съда и причиняване на изгаряне.

За да се предотврати внезапно кипене или избухване на течност и възможно изгаряне:

1. Да не се прекалява с времето.
2. Разбъркайте течността преди затопляне.
3. Препоръчително е да потопите в течността стъклена пръчка или подобен прибор (не метален) докато затопляте.
4. Оставете течността да престои във фурната 20 секунди след затоплянето, за да се предотврати забавеното кипене.

Не гответе яйца с черупка и не затопляйте твърдо сварени яйца, тъй като е възможно да експлодират, дори и след като микровълновата обработка е приключила. При готвене или затопляне на яйца, които не са бъркани или миксирани, пробийте жълтъка и белтъка, в противен случай е възможно да експлодират. Обелете и нарежете твърдо сварените яйца преди да ги затоплите в микровълновата фурна.

Пробивайте обвивката на храни като картофи, колбаси и

плодове преди готвене, защото в противен случай могат да се взривят.

Предотвратяване на риска от изгаряния

ПРЕДУПРЕЖДЕНИЕ: Съдържанието на шишета и буркани с детски храни трябва да бъде разклащано преди употреба. Температурата трябва да бъде проверявана, с цел избягване на изгаряния. При изваждането на храни от фурната използвайте кухненски ръкавици, тъй като е възможно да се изгорите.

- Винаги отваряйте съдовете, опаковките с пуканки, торбичките за печене и др. далеч от лицето и ръцете си, за да избегнете изгаряния от пара и изкипяване. За да предотвратите изгаряния, винаги проверявайте температурата на храната и разбърквайте преди сервиране. Обръщайте особено внимание на температурата на храната, която давате на бебета, деца или възрастни хора. Откритите части могат да се нагорещят по време на употреба. Малките деца трябва да бъдат държани настрана.
- Температурата на съда не е верен индикатор за температурата на храната или напитката; винаги проверявайте температурата на храната.
- Винаги отстъпвайте назад при отваряне на вратичката за да избегнете изгаряния от излизаща пара и топлина.
- Нарезете пълнените печени храни след затопляне, за да излезе парата и да избегнете изгаряния.
- Дръжте децата далеч от вратата за да не се изгорят.

Предотвратяване на неправилна употреба от деца.

ПРЕДУПРЕЖДЕНИЕ: Фурната може да бъде използвана самостоятелно от деца над 8 години само след като са получили съответните указания за безопасна

експлоатация и осъзнават рисковете от неправилна употреба.

При работа в режими ГРИЛ, МИКС ГРИЛ и АВТОМАТИЧНО МЕНЮ се генерира висока температура, ето защо децата трябва да бъдат наблюдавани.

Уредът не е предназначен да бъде използван от лица (включително деца) с намалени физически, сетивни или умствени способности или с липсата на опит и знания, освен ако са под надзор или са инструктирани от лице, отговорно за тяхната безопасност.

Децата трябва да бъдат наблюдавани, за да се гарантира, че не си играят с уреда. Моделите с електронен сензорен панел разполагат с функция **Заклучване за детска безопасност.**

Не се дръжте и не се люлейте на вратата на фурната. Не си играйте с фурната и не я използвайте като играчка.

Всички важни инструкции за безопасност трябва да бъдат разяснени на децата, а именно: използване на кухненски ръкавици, внимателно премахване на обвивките на храните – да се обръща специално внимание на опаковките (например на самозотоплящите се материали), предназначени да поддържат храната свежа, тъй като същите могат да бъдат много нагорещени.

Други предупреждения

Никога и по никакъв начин не извършвайте модификации върху фурната.

Не премествайте фурната докато работи.

Този продукт е предназначен за употреба в домашни условия.

Тази фурна е предназначена единствено за домашно

приготвяне на храни и напитки. Сушенето на храна или дрехи, както и нагриването на отоплителни подложки, чехли, гъби, влажни кърпи и т.н. може да доведе до риск от нараняване или пожар. Не се препоръчва употреба в търговски или лабораторни условия.

За насърчаване на безпроблемната работа на Вашата фурна и избягване на повреда.

Никога не включвайте фурната празна. При използване на съдове за запичане или такива от самозатоплящ се материал, винаги поставяйте под тях топлоустойчива преграда (напр. порцеланова чиния), за да предотвратите увреждане на плочата вследствие на прекомерно нагриване. Времето за затопляне на храната, посочено в инструкциите не трябва да бъде превишавано.

Не използвайте метални прибори и консерви, тъй като отразяват микровълните и могат да причинят дъгов разряд.

Предпазване на плочата от счупване:

- a) Преди почистване на плочата с вода изчакайте, докато поставката се охлади.
- b) Не поставяйте горещи храни или съдове върху студена плоча.
- c) Не поставяйте студени храни или съдове върху нагорещена плоча.
- d) Не поставяйте нищо върху външната кутия по време на работа.

ЗАБЕЛЕЖКА:

При микровълново затопляне не използвайте пластмасови опаковки, ако фурната е все още нагорещена след работа в режими ГРИЛ и МИКС ГРИЛ, тъй като е възможно да се разтопят.

При горните функции не трябва да бъдат използвани

пластмасови опаковки, освен ако производителят изрично не е отбелязал, че могат да бъдат използвани.

Ако не сте сигурни как да свържете Вашата фурна, моля, консултирайте се с оторизиран, квалифициран електротехник.

Нито производителят, нито търговецът не поемат отговорност за повреди по фурната в следствие на неспазване на процедурата по правилното електрическо свързване.

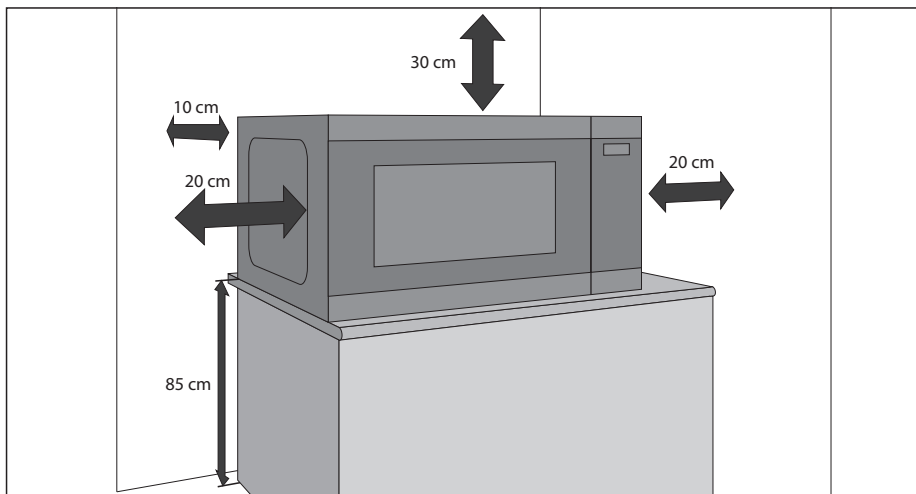
Понякога могат да се образуват водна пара или капки по стените на фурната, по уплътненията и зоните за уплътняване. Това е нормално явление и не е признак за теч или за неизправност.



Този символ означава, че повърхностите може да се нагорещат по време на работа.

МОНТАЖ

1. Отстранете всички опаковъчни материали от вътрешността на фурната, както и всички предпазващи ленти по повърхностите на вътрешната част.
 2. Проверете внимателно фурната за всякакви следи от повреда.
 3. Поставете фурната на сигурна, равна повърхност, достатъчно стабилна да издържи теглото на фурната плюс най-тежкия продукт, който може да бъде приготвен във фурната. Не поставяйте фурната в шкаф.
 4. Изберете равна повърхност, осигуряваща достатъчно свободно пространство за вентилационните отвори. Вж. изображението на първа страница. Задната страна на фурната може да бъде разположена срещу стена.
- Минималната монтажна височина е 85 cm.
 - Минималното отстояние на фурната от съседните стени или обекти е 20 cm.
 - Оставете минимум 30 cm. свободно пространство над фурната.
 - Не отстранявайте крачетата от дъното на фурната.
 - Блокирайки вентилационните отвори можете да повредите фурната.
 - Поставете фурната възможно най-далече от радиоприемници и телевизори. Работата на микровълновата фурна може да предизвика смущения на радио / телевизионния сигнал.



5. Свържете стабилно щепсела на фурната към стандартен (заземен) домакински контакт.

ПРЕДУПРЕЖДЕНИЕ:

Не излагайте фурната на топлина, вода или висока влажност (напр. в близост или върху конвенционална фурна); не я разполагайте непосредствено до леснозапалими материали (напр. завеси).

Не блокирайте вентилационните отвори.

Не поставяйте предмети върху фурната.

По време на работа или непосредствено след това външните повърхности на микровълновата фурна могат да бъдат нагорещени и при докосване съществува опасност от изгаряне.

СМУЩЕНИЯ В РАДИОТЕЛЕВИЗИОННИЯ СИГНАЛ

Работата на микровълновата фурна може да предизвика смущения в радиотелевизионния сигнал. В тези случаи можете да предприемете следните мерки, за да ги ограничите:

1. Почистете вратата и вътрешността на фурната на мястото, където имат съприкосновение.
2. Променете посоката на приемащата антена на радиото или телевизора.
3. Променете положението на микровълновата фурна спрямо приемника.
4. Включете микровълновата фурна в различен контакт, така че да не бъде в една верига с приемника.

ЗАЗЕМЯВАНЕ

Уредът трябва да бъде правилно заземен. Захранващият кабел разполага със заземителен проводник и клема. Същият следва да бъде включван единствено в контакт, който е надлежно монтиран и заземен. В случай на късо съединение, заземяването ограничава опасността от токов удар чрез изпускателен проводник за електрическия заряд. Препоръчва се за фурната да бъде използвана отделна самостоятелна верига.



ПРЕДУПРЕЖДЕНИЕ: Неправилното използване на заземяващия щепсел може да доведе до опасност от токов удар.

ЗАБЕЛЕЖКА:

1. Ако имате въпроси относно указанията за заземяване и електрическо свързване, потърсете съдействие от квалифициран електротехник или упълномощен сервизен служител.
2. Производителят и търговският представител не могат да бъдат подвеждани под отговорност по повод щети по фурната или физически наранявания, възникнали в резултат на неправилно свързване към електрическата мрежа.

Захранващият кабел на фурната съдържа оцветени проводници, означаващи съответно:

Зелено и жълто – ЗЕМЯ

Синьо – НЕУТРАЛЕН

Кафяво – ФАЗА

ХАРАКТЕРИСТИКИ

Наименование на модела:	YC-QS204A	YC-QS254A	YC-QG204A	YC-QG234A	YC-QG254A	
Променливо мрежово напрежение	230–240 V, 50 Hz монофазно					
Линейен предпазител/прекъсвач	10 A					
Консумация на енергия	Безопасни за	800 W	900 W	800 W	900 W	900 W
	Грил			1000 W	1000 W	1000 W
	В режим за пестене на енергия	> 0,5 W	> 0,5 W	> 0,5 W	> 0,5 W	> 0,5 W
	Изисквания за променливотокова мощност	1200 W	1400 W	1200 W	1400 W	1400 W
Микровълнова честота	2450 MHz*					
Външни размери (ширина) x (височина) x (дълбочина) мм	457 x 272 x 379	490 x 288 x 395	457 x 272 x 391	490 x 288 x 393	490 x 288 x 411	
Вътрешни размери (ширина) x (височина) x (дълбочина)** мм	315 x 180 x 328	340 x 197 x 338	315 x 180 x 328	340 x 197 x 338	340 x 197 x 340	
Капацитет на фурната	20 литра**	25 литра**	20 литра**	23 литра**	25 литра**	
Размери на платформата (Ш) x (Д) мм	262 x 262					
Размери на поставката за грил (Ш) x (Д) мм				315 x 308	315 x 308	
Тегло	прибл. 11,7 кг	прибл. 13,3 кг	прибл. 12,4 кг	прибл. 14,4 кг	прибл. 14,6 кг	
Вътрешно LED осветление за фурна	1,5 W					

* - Този продукт отговаря на изискванията на Европейски стандарт EN55011. Съобразно този стандарт, продуктът се класифицира като оборудване група 2 клас В. Група 2 означава, че този уред целенасочено произвежда радиочестотна енергия под формата на електромагнитна радиация за топлинна обработка на храната. Оборудване от клас В означава, че този уред може да бъде използван в домашни условия.

** - Вътрешният капацитет се изчислява чрез измерване на максималната ширина, дълбочина и височина. Действителният капацитет на камерата за храна е по-малък. КАТО ЧАСТ ОТ ПОЛИТИКАТА ЗА НЕПРЕКЪСНАТО УСЪВЪРШЕНСТВАНЕ, НИЕ СИ ЗАПАЗВАМЕ ПРАВOTO ДА ПРОМЕНЯМЕ ДИЗАЙНА И СПЕЦИФИКАЦИИТЕ БЕЗ ПРЕДУПРЕЖДЕНИЕ.

ФУРНА И АКЕСОАРИ

1. Заклучваща система за безопасност
2. Прозорец
3. Селектор и бутони за управление
4. Въртешност
5. Платформа – не позволявайте натрупване на хранителни остатъци
6. Поставка за грил за модели YC-QG234A и YC-QG254A
7. Поставка за грил за модел YC-QG204A
8. Отвори за вентилация
9. Външна кутия
10. Захранващ кабел

Уверете се, че следните аксесоари са налични:

Само при модели с грил:

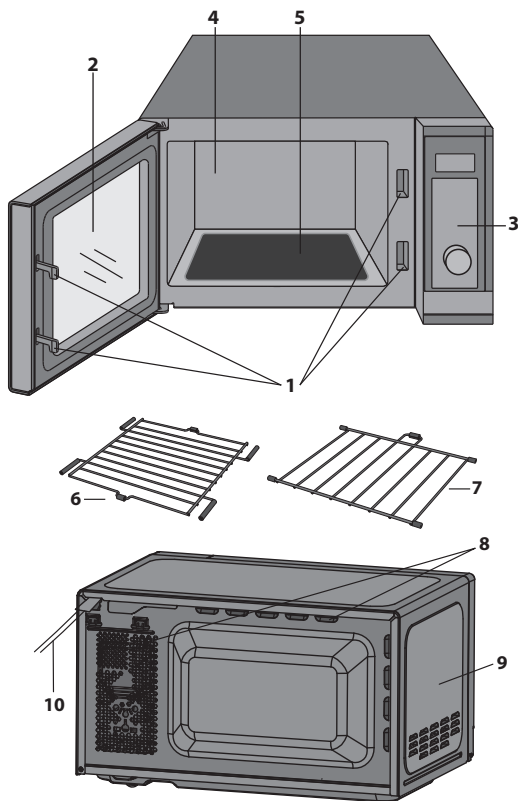
- **Поставка за грил** – използва се единствено при готвене с функция грил.
- Поставката за грил е предназначена за употреба единствено при фурни с грил. НЕ Я ИЗПОЛЗВАЙТЕ при микровълново готвене.
- Повече информация относно употребата на поставката за грил можете да намерите в раздели ГРИЛ на настоящото ръководство.

Никога не докосвайте грила, докато е нагорещен.

ЗАБЕЛЕЖКА: Когато поръчвате принадлежности, моля упоменете два елемента: наименование на частта и наименованието на модела.

ЗАБЕЛЕЖКИ:

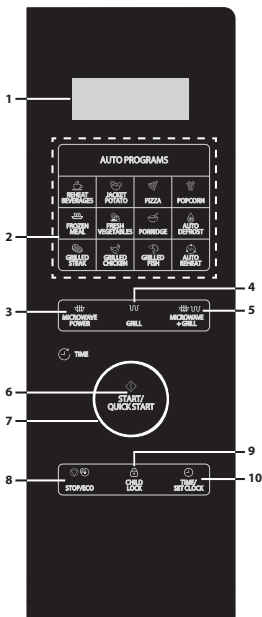
- След приготвяне на мазни храни без поставен капак винаги почиствайте добре вътрешността на фурната, докато остане напълно суха. Натрупването на мазнини създава риск от преграждане и запалване.
- При микровълново готвене винаги слагайте съдовете с храна или напитки върху поставката на фурната.
- НЕ ИЗПОЛЗВАЙТЕ поставката за грил при микровълново готвене (без грил).



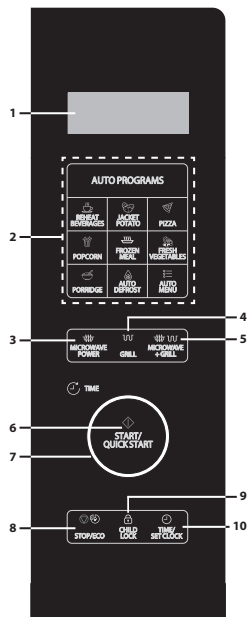
⚠ ПРЕДУПРЕЖДЕНИЕ: **⚠** Този символ показва, че при експлоатация повърхностите (вратата, корпусът, вътрешността на фурната и аксесоарите) могат да се нагорещат. За да предотвратите изгаряния, винаги използвайте дебели ръкавици за фурна.

ПАНЕЛ ЗА УПРАВЛЕНИЕ

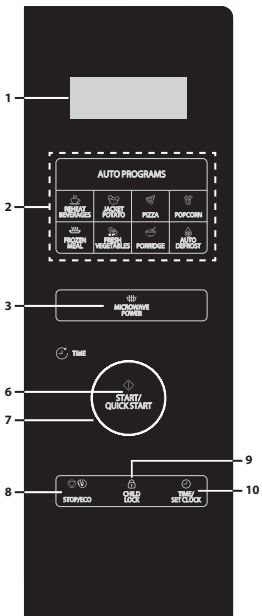
- ЦИФРОВ ДИСПЛЕЙ** – показва времетраене на готвене, мощност, индикатори и точен час.
- Бутони за АВТОМАТИЧНО МЕНЮ** – избор на автоматично меню за готвене (за по-подробна информация вж. стр. 19).
- MICROWAVE POWER** (Микровълнова мощност) – избор на микровълнова мощност (стр. 17).
- GRILL** (Грил) – задавана на програма за готвене с грил (стр. 18).
- MICROWAVE+GRILL** (Микровълни и грил) – програма за комбинирано готвене с микровълнова енергия и грил (стр. 18).
- START/QUICK START** (Старт/Бърз старт) – (стр. 18).
- СЕЛЕКТОР** – задаване на различни функции чрез завъртане по посока и срещу часовниковата стелка.
- STOP/ECO** (Стой/Енергоспестяващ режим) – при еднократно натискане програмата се прекъсва временно; след две натискания програмата се отменя. Използва се за задаване на Енергоспестяващ режим. (Стр. 20).
- CHILD LOCK** (Заклучване за детска безопасност) – (стр. 21).
- TIME/SET CLOCK** (Часовник/Таймер) – задаване на точен час/функция таймер (стр. 16).



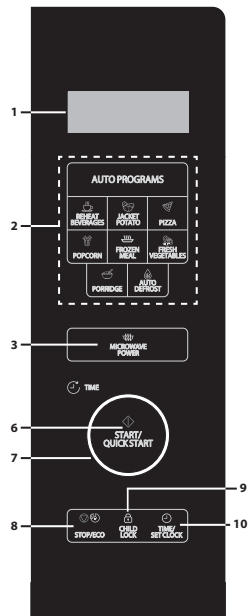
YC-QG234A, YC-QG254A



YC-QG204A



YC-QS254A



YC-QS204A

ПРЕДИ ДА ПРИСТЪПИТЕ КЪМ УПОТРЕБА

След като уредът бъде включен в електрическата мрежа за пръв път, ще прозвучи еднократен звук сигнал, а върху дисплея ще бъде изписано "1:00". Имайте предвид, че за да функционира фурната правилно, не е необходимо часовникът да бъде сверен. За настройване на часовника следвайте инструкциите в раздел "**Настройване на часовника**" на настоящото ръководство.

При първоначалното използване на грила ще бъдат отделени дим и миризми. За да се избегне тяхното въздействие върху приготвяната храна, активирайте функцията грил при празна фурна за ок. 20 мин.

- Ако вратата бъде отворена и затворена, ще се активира режим на готовност. При липса на активност от страна на потребителя в рамките на 1 минута, дисплеят ще остане включен, а бутоните ще бъдат заключени. За повторно активиране на режима на готовност, отворете и затворете вратата отново.
- Ако бутон **STOP/ECO** бъде натиснат еднократно по време на готвене, цикълът ще бъде поставен в пауза. За неговото възобновяване натиснете бутон **START/QUICK START**. Ако бутон **STOP/ECO** бъде натиснат два пъти, програмата ще бъде отменена.
- Когато при задаване на програма между отделните натискания на бутони бъде направена пауза от 30 секунди или повече, фурната ще се върне в режим на готовност.
- След завършване на цикъла на готвене, върху дисплея ще се изпише "**End**" (Край) и на всеки две минути ще прозвучава аудио сигнал, докато вратата не бъде отворена или някой от бутоните не бъде натиснат.

НАСТРОЙВАНЕ НА ЧАСОВНИКА

Фурната разполага с часовник, който може да бъде зададен за показване в 12 или 24-часов формат. За да настроите часовника, изпълнете следното:

1. В режим на готовност натиснете и задръжте бутон **TIME/SET CLOCK** за 3 секунди. Ще бъде стартиран режим за настройване на часовника.
 2. Натиснете бутон **TIME/SET CLOCK**, за да изберете 12 или 24-часов формат.
 3. Завъртете **СЕЛЕКТОРА**, за да зададете точния час. Натиснете бутон **TIME/SET CLOCK** за потвърждение.
 4. Завъртете **СЕЛЕКТОРА**, за да зададете минутите. Натиснете бутон **TIME/SET CLOCK** за потвърждение и изход от режима за настройване на часовника.
- За нормалното функциониране на фурната не е необходимо часовникът да бъде сверен.
 - В режим на готвене натиснете бутон **TIME/SET CLOCK** за преглед на точния час от деня (ако часовникът е сверен). След 5 секунди върху дисплея отново ще бъде показано оставащото времетраене на готвене. Имайте предвид, че точният час не може да бъде показан при зададен кухненски таймер.

МИКРОВЪЛНОВО ГОТВЕНЕ

За използване на тази функция, следвайте указанията по-долу:

1. В режим на готовност натиснете неколкотократно бутон **MICROWAVE POWER**, за да зададете желаното ниво на микровълнова мощност. При всяко натискане на бутона ще бъде показано съответното ниво.
2. След като желаното ниво на мощност бъде избрано, завъртете **СЕЛЕКТОРА**, за да зададете времетраене на готвене.
3. Натиснете бутон **START/QUICK START**, за да стартирате процеса на готвене.
4. След завършване на цикъла на готвене, върху дисплея ще се изпише "**End**" (Край) и на всеки две минути ще прозвучава аудио сигнал, докато вратата не бъде отворена или някой от бутоните не бъде натиснат.

Използвайте таблицата по-долу за справка. Фурната разполага с 10 нива на микровълнова мощност – 10%, 20%, 30%, 40%, 50%, 60%, 70%, 80%, 90% и 100%. Действителната изходна мощност може да бъде получена чрез умножаване на микровълновата мощност по съответния процент.

Ръководство за микровълново готвене:

Дисплей	Микровълнова мощност	Препоръчителна употреба
P100	100 %	Бързо готвене или претопляне, напр. на говеци, топли напитки, зеленчуци и др.
P-80	80 %	Висококалорични храни, които изискват продължително време на приготвяне по традиционен начин, напр. говеждо месо. Тази настройка се препоръчва за запазване крехкостта на месото.
P-60	60 %	Продължително готвене на гъсти храни като печено, месо, хляб и покрити ястия, а също и чувствителни храни като сос от сирене и пандишпани.
P-40	40 %	Осигурява равномерно размразяване. Тази настройка е идеална за варене на ориз, макаронени изделия, кнедли и яйчен крем.
P-20	20 %	Леко размразяване, например на кремове или сладкиши.

- Нивото на мощност може да бъде проверено по време на готвене чрез натискане и задържане на бутон **MICROWAVE POWER**.
- Максималното времетраене е 95 минути.

БЪРЗ СТАРТ

За незабавно стартиране на готвене при 100% мощност натиснете бутон **START/QUICK START** на **СЕЛЕКТОРА**, докато уредът е в режим на готовност. При всяко натискане на бутон **START/QUICK START** към времетраенето ще бъдат добавяни 30 секунди.

ПЕЧЕНЕ НА ГРИЛ*

Грилът в горната част на фурната разполага само с една ефективна и икономична настройка за мощност. Можете да го използвате за печене на бекон, филе, рибени крокети и чаени бисквити.

Поставката за грил е чудесен избор за приготвяне на малки части храна, напр. бекон и наденички (не забравяйте да ги преобръщате). Храната може да бъде поставена директно върху скарата или в термоустойчива тава върху нея. За да предотвратите замърсяването с мазнина, под грила трябва да бъде поставена подходяща тава.

Можете да използвате поставката за грил при запичане на хрупкава коричка, ако съдът е достатъчно плитък. Все пак, препоръчително е такива съдове да бъдат сложени направо върху поставката на фурната, като бъде оставено допълнително време за придобиване на апетитен кафяв цвят. Поставката за грил не може да бъде използвана за печене на скара.

За използване на функция грил, следвайте указанията по-долу:

1. В режим на готовност натиснете бутон **GRILL**, за да изберете функция грил. Върху дисплея ще бъде изписано "Grill" (Грил).
2. Завъртете **СЕЛЕКТОРА**, за да зададете времетраенето на готвене.
3. Натиснете бутон **START/QUICK START**, за да стартирате процеса на готвене.
4. След завършване на цикъла на готвене, върху дисплея ще се изпише "End" (Край) и на всеки 2 минути ще прозвучава аудио сигнал, докато вратата не бъде отворена или някой от бутоните не бъде натиснат.

* - Отнася се единствено за моделите, разполагащи с грил.

МИКРОВОЪЛНИ И ГРИЛ*

С помощта на функцията за комбинирано готвене с микровълни и грил можете бързо да запичате или готвите храна. За да я използвате, следвайте указанията по-долу:

1. В режим на готовност натиснете еднократно бутон **MICROWAVE + GRILL**, за да изберете режим "Co-1" или двукратно, за да изберете "Co-2".
2. Завъртете **СЕЛЕКТОРА**, за да зададете времетраене на готвене.
3. Натиснете бутон **START/QUICK START** за стартиране.
4. След завършване на цикъла на готвене, върху дисплея ще се изпише "End" (Край) и на всеки две минути ще прозвучава аудио сигнал, докато вратата не бъде отворена или някой от бутоните не бъде натиснат.

Функция за готвене с микровълни и грил

Дисплей	Изх. мощност	Препоръчителна употреба
Co-1	70% грил / 30% микровълнова мощност	Пилешки хапки, пилешки гърди, свински котлети
Co-2	56% грил / 44% микровълнова мощност	Цяло пиле

- Максималното времетраене с включен грил е 95 минути.
- Докато уредът работи е необходимо да отворите прозорец или да включите кухненската вентилация, за да позволите на дима и миризмите да се разнесат. Това е нормално явление и не се дължи на неизправност.
- Можете да проверите зададения режим на комбинирано готвене с натискане на бутон **MICROWAVE + GRILL**.
- Ако функцията за печене на грил бъде използвана, грилът ще се включва и изключва на равни времеви интервали с цел предотвратяване на прегаряне на храната.
- Когато използвате режим на комбинирано готвене с МИКРОВОЪЛНИ И ГРИЛ, храната може да бъде поставена в подходящ съд непосредствено върху поставката на фурната или върху поставката за грил.

ПРЕДУПРЕЖДЕНИЕ! По време на работа вратата, корпусът, вътрешността на фурната, аксесоарите или съдовете могат да бъдат силно нагорещени. За да избегнете изгаряния, винаги използвайте дебели ръкавици за фурна.

* - Отнася се единствено за моделите, разполагащи с грил.

АВТОМАТИЧНО МЕНЮ

Програмите от автоматичното меню позволяват храната да бъде приготвена бързо и ефективно само с няколко натискания на бутони. Без да се налага времетраенето и нивото на мощност да бъдат програмирани, единственото, което се изисква от потребителя, е да натисне определен бутон от програмите за автоматично готвене, да въведе тегло/брой части храна чрез завъртане на **СЕЛЕКТОРА**, след което натиснете бутон **START/ QUICK START**.

Пример за приготвяне на два пълнени картофа.

1. Отворете вратата на фурната и поставете храната в нея, като използвате подходящи съдове в зависимост от избора на цикъл на готвене.
2. Затворете вратата.
3. Натиснете еднократно бутон **JACKET POTATO**.
4. Завъртете **СЕЛЕКТОРА**, за да въведете броя на картофите.
5. Натиснете бутон **START/QUICK START**.
6. След завършване на цикъла на готвене, върху дисплея ще се изпише "**End**" (Край) и на всеки две минути ще прозвучава аудио сигнал, докато вратата не бъде отворена или някой от бутоните не бъде натиснат.

Менюта за автоматично готвене:

Автоматично меню	Начин на избиране на тегло или брой части храна	Размер/Тегло	Автоматична програма
Замразено ястие	Изберете теглото на храната чрез завъртане на СЕЛЕКТОРА , след което натиснете бутон START/ QUICK START , за да стартирате готвене.	200 г до 800 г	-
Автоматично размразяване		100 г до 1800 г	-
Затопляне на напитки	Изберете брой чаши чрез завъртане на СЕЛЕКТОРА , след което натиснете бутон START/ QUICK START , за да стартирате готвене.	1 – 3 бр. по 200 мл	-
Пълнени картофи	Изберете брой картофи чрез завъртане на СЕЛЕКТОРА , след което натиснете бутон START/ QUICK START , за да стартирате готвене.	1 – 3 бр. по 230 г	-
Пуканки	Изберете теглото на храната чрез завъртане на СЕЛЕКТОРА , след което натиснете бутон START/ QUICK START , за да стартирате готвене.	На интервали от 100 г	-
Пресни зеленчуци		200 г – 600 г	-
Пица		150 г / 300 г / 450 г	-
Каша		50 г – 150 г	-
Пържола на грил*		200 г – 600 г	A-1
Пиле на грил*		200 г – 600 г	A-2
Автоматично затопляне*		200 г до 800 г	A-3
Риба на грил*		200 г – 600 г	A-4

* - Отнася се единствено за моделите, разположаци с грил.

- Когато използвате автоматично готвене, резултатите може да се различават в зависимост от формата и размера на храната, както и от личните Ви предпочитания по отношение на степента на изпичане на някои храни и разположението им във фурната. Ако не сте доволни от програмата, настройте времетраенето на готвене, така че да съвпада с Вашите изисквания.

Забележка: Бутон Auto Menu (Автоматично меню) се използва единствено при модели YC-QG204A. При всяко натискане на бутон, върху дисплея ще бъдат показвани програмите за автоматично готвене от таблицата по-горе. Когато желаното автоматично меню бъде избрано, завъртете **СЕЛЕКТОРА**, за да изберете тегло на храната, която желаете да бъде приготвена.

АВТОМАТИЧНО РАЗМРАЗЯВАНЕ

Функцията за автоматично размразяване позволява размразяване на храна по предварително указано тегло. Времетраенето и нивото на мощност се определят автоматично, след като бъдат зададени категория и тегло на храната. Диапазонът на настройване може да бъде от 100 г до 1800 г.

1. В режим на готовност натиснете бутон **AUTO DEFROST**.
2. Завъртете **СЕЛЕКТОРА**, за да изберете тегло на храната, която желаете да бъде размразена.
3. Натиснете бутон **START/QUICK START**, за да стартирате цикъла на размразяване.
4. Ако цикълът на размразяване прекъсне, обърнете храната, за да се получи равномерно размразяване от всички страни и натиснете бутон **START/QUICK START** за довършване на програмата.
5. След завършване на цикъла на размразяване върху дисплея ще се изпише "End" (Край) и на всеки две минути ще прозвучава аудио сигнал, докато вратата не бъде отворена или някой от бутоните не бъде натиснат.

АВТОМАТИЧНО ЗАТОПЛЯНЕ*

Фурната разполага с функция за затопляне на храна по предварително въведено тегло. Времетраенето и нивото на мощност се определят автоматично, след като бъдат зададени категория и тегло на храната. Диапазонът на настройване може да бъде от 100 г до 800 г.

1. В режим на готовност натиснете бутон **AUTO REHEAT**.
2. Завъртете **СЕЛЕКТОРА**, за да изберете теглото на храната, която желаете да бъде претоплена.
3. Натиснете бутон **START/QUICK START**.
4. След завършване на цикъла на готвене, върху дисплея ще се изпише "End" (Край) и на всеки две минути ще прозвучава аудио сигнал, докато вратата не бъде отворена или някой от бутоните не бъде натиснат.

* - Отнася се единствено за моделите, разполагащи с грил.

КУХНЕНСКИ ТАЙМЕР

Фурната разполага с таймер за обратно отброяване на времетраенето при задаване на програма.

1. В режим на готовност натиснете еднократно бутон **TIME/SET CLOCK**.
2. Завъртете **СЕЛЕКТОРА**, за да зададете желаното времетраене. Максималната възможна продължителност е 95 минути.
3. Натиснете бутон **START/QUICK START**, за да потвърдите избора си.
4. Върху дисплея ще бъде показано намалително отброяване, съгласно настроеното времетраене.
5. При достигане на нула ще прозвучи аудио сигнал.

Кухненският таймер може да бъде използван, докато фурната е в режим на готвене. За целта изпълнете стъпките, посочени по-горе, докато се изпълнява готвене. След активиране, таймерът ще бъде показан върху дисплея за 5 секунди, след което отново ще се покаже оставащото времетраене от цикъла на готвене. Ако искате да видите таймера отново, натиснете бутон **TIME/SET CLOCK** още веднъж. Кухненският таймер ще бъде показан отново за пет секунди.

- За да отмените режим **TIMER**, натиснете бутон **STOP/ECO**. Върху дисплея ще бъде показан точният час.
- Ако цикълът на готвене вече е започнал, можете да стартирате кухненския таймер, следвайки посочените по-горе стъпки.

ПЕСТЕНЕ НА ЕНЕРГИЯ

Тази функция позволява пестене на енергия, докато фурната не се използва. За да я активирате, натиснете и задръжте за 3 секунди бутон **STOP/ECO** в режим на готовност. Дисплеят ще бъде изключен, а фурната ще влезе в енергоспестяващ режим.

Функцията може да бъде отменена с натискане на произволен бутон или отваряне и затваряне на вратата.

БЕЗ ЗВУК

Аудио сигналите на фурната могат да бъдат изключени. За да активирате функция "Без звук", натиснете еднократно бутон **CHILD LOCK**. Върху дисплея за 5 секунди ще бъде изписано "oFF" (Изкл.). Докато уредът е в този режим, при натискане на бутоните няма да бъде издаван звук.

За да изключите функцията за заглушаване на звука, натиснете веднъж бутона **CHILD LOCK**, дисплеят ще покаже "oN" за 5 секунди, за да покаже, че звукът е включен отново.

Ако при активирана функция Без звук електрозахранването бъде прекъснато, след неговото възстановяване функцията няма да бъде активна.

ЗАКЛЮЧВАНЕ ЗА БЕЗОПАСНОСТ

Автоматична функция за предотвратяване на нежелано активиране от деца без родителски контрол. Ако в режим на готовност в рамките на 1 минута няма зададена команда, уредът автоматично ще премине в режим на Заключване за безопасност, а съответният индикатор "Loc" ще светне. Докато фурната е в това състояние, всички бутони ще бъдат неактивни. При натискане на някой от бутоните, върху дисплея в продължение на 5 секунди ще бъде показана индикация за заключване, напомняща на потребителя, че функцията е активна. За деактивиране на функцията за заключване е необходимо само да отворите и затворите вратата. След това действие цифровата клавиатура може да бъде използвана, а индикаторът за заключване ще изчезне.

ЗАКЛЮЧВАНЕ ЗА ДЕТСКА БЕЗОПАСНОСТ

1. За да активирате режим ЗАКЛЮЧВАНЕ ЗА ДЕТСКА БЕЗОПАСНОСТ, натиснете и задръжте бутон **CHILD LOCK** за 3 секунди. Ще прозвучи продължителен аудио сигнал, а върху дисплея ще бъде изписано "Loc". Режимът е активиран. При работа в този режим, върху дисплея ще бъде показван точният час. След натискане на някой от бутоните или отваряне на вратата, надписът "Loc" ще бъде изписан за 5 секунди.
2. За отмяна на функция ЗАКЛЮЧВАНЕ ЗА ДЕТСКА БЕЗОПАСНОСТ натиснете и задръжте бутон **CHILD LOCK** за 3 секунди, докато не прозвучи продължителен аудио сигнал.

ПОЧИСТВАНЕ И ПРОФИЛАКТИКА

1. Преди почистване изключвайте щепсела от електрическата мрежа.
2. Поддържайте вътрешността на фурната чиста. Ако забележите разсипана храна или течности по стените, тавана или поставката на фурната, ги избършете с навлажнена кърпа. При силно замърсяване могат да бъдат използвани леки почистващи препарати. Избягвайте употребата на спрейове или абразивни субстанции, които могат да оставят петна или да наранят повърхността на вратата.
3. Външната повърхност на фурната се почиства с влажна кърпа. За да избегнете повреди, не допускайте попадане на вода във вентилационните отвори.
4. Избърсвайте редовно вратата и прозореца от двете страни, както и уплътненията и прилежащите части с мека и влажна кърпа.
5. Не използвайте абразивни почистващи препарати.
6. Не почиствайте с помощта на пара.
7. Предпазвайте панела за управление от намокряне. Почиствайте го с мека, навлажнена кърпа, като оставяте вратата отворена, с цел да се избегне непреднамерено активиране на фурната.
8. Ако забележите натрупване на пара във или около външната страна на вратата, избършете с мека кърпа. Това не означава наличие на повреда и може да се случи, когато уредът работи при условия на висока влажност.
9. Поставката на фурната трябва да бъде почиствана редовно, за да бъде избегнато замърсяване и риск от възникване на волтова дъга или повреда. Избършете долната повърхност с лек почистващ препарат.
10. Миризмите от фурната могат да бъдат отстранени с помощта на смес от чаша вода и сок и кора от лимон. Поставете разтвора в подходяща купа и активирайте микровълново готвене за 5 минути. Избършете добре и подсушете с мека кърпа.
11. При повреда във вътрешното осветление потърсете помощ от центъра за обслужване на клиенти.
12. Остатъците от храна трябва да бъдат почиствани редовно. В противен случай състоянието на повърхностите може да бъде увредено, което може да повлияе неблагоприятно върху експлоатационния живот на уреда и да доведе до опасни ситуации.
13. При извеждане на уреда от експлоатация, не го изхвърляйте заедно с общия битов отпадък. Използването на електрическо оборудване следва да бъде изведено от експлоатация при спазване на местните закони и разпоредби.

ПОДХОДЯЩИ КУХНЕНСКИ СЪДОВЕ

1. Материалът, от който се състоят съдовете за микровълново готвене трябва да пропуска микровълните, позволявайки на енергията да преминава свободно, за да окаже термично въздействие върху храната.
2. Микровълните не могат да преминават през метал, ето защо съдове от метал или с метално покритие не трябва да бъдат използвани.
3. Не използвайте продукти от рециклирана хартия за микровълново готвене, тъй като могат да съдържат метални частици, които биха причинили дъгов разряд или пожар.
4. Препоръчително е да бъдат използвани кръгли или овални съдове, тъй като храната, която се намира в ъглите на квадратни или правоъгълни съдове, обикновено се прегрича.
5. Тънки ленти от алуминиево фолио могат да бъдат използвани за покриване на откритите части на храната против изгаряне. Не поставяйте прекалено много фолио и внимавайте разстоянието от повърхността на фурната да бъде поне 2,54 см.

С помощта на списъка по-долу можете да изберете правилните съдове.

Съдове за готвене	Безопасни за микровълново готвене	Грил	Коментар
Гювечета	✓ / ✗	✗	Винаги следвайте инструкциите на производителя. Не надвишавайте дадените времена за затопляне. Бъдете много внимателни, защото храните могат да станат много горещи.
Китайски порцелан и керамика	✓ / ✗	✗	Порцелан, керамика, фаянс и стъклен порцелан са обикновено подходящи, освен тези с метални декорации.
Топлоустойчиво стъкло	✓	✓	Обърнете специално внимание дали конкретният съд от топлоустойчиво стъкло е подходящ за микровълново готвене.
Неустойчиво на топлина стъкло	✗	✗	
Термоустойчиви керамични съдове	✓	✓	Уверете се, че керамичните съдове не са прекалено дебели и не са с високо съдържание на минерали.
Пластмасови съдове за микровълново готвене	✓	✗	Винаги проверявайте дали пластмасовите съдове са подходящи за микровълново готвене.
Кухненска хартия	✓ / ✗	✗	Използвайте единствено кухненска хартия, която е подходяща за употреба в микровълнова фурна.
Стъклени съдове, напр. Pyrex®	✓ / ✗	✓	Трябва да се внимава ако се използват фини изделия от стъкло, защото може да се счупят.
Метални съдове	✗	✓	Не е препоръчително да използвате метални съдове, когато използвате микровълнова мощност, защото това ще предизвика волтова дъга, която може да доведе до пожар.
Метална скара	✗	✓	Не е препоръчително да използвате метални съдове, когато използвате микровълнова мощност, защото това ще предизвика волтова дъга, която може да доведе до пожар.
Алуминиево фолио Съдове от фолио	✓ / ✗	✓	Малки парчета алуминиево фолио могат да бъдат използвани за покриване на храната против изгаряне. Дръжте фолиото на поне 2,54 см от стените на фурната, тъй като в противен случай има опасност от възникване на дъгов разряд. Използването на съдове от фолио, с изключение на тези, посочени от производителя, напр. Microfoil®, не е препоръчително. Моля, спазвайте указанията.
Фолио	✓	✗	Не трябва да се пипа храната и тя трябва да се пробие за да излезе парата.
Пластмаса/Полистирен, например съдове за бързо хранене	✓	✗	Трябва да се внимава защото някои съдове могат да се деформират, стопят или да се обезцветят при висока температура.
Опаковки за фризер/печене	✓	✗	Трябва да бъде продупчен, за да може парата да се отстрани. Уверете се, че опаковките са подходящи за използване в микровълнова фурна.
Хартиени чинии, чаши и кухненска хартия	✓	✗	Не използвайте пластмасови или метални връзки, защото могат да се разтопят или заискрят и да предизвикат пожар.
Сламени и дървени съдове	✓	✗	Използвайте само за затопляне или за абсорбиране на влагата. Трябва да се внимава защото прекомерното претопляне може да доведе до пожар.
Рециклирана хартия и вестници	✗	✗	Винаги наблюдавайте фурната ако използвате материали, които може да се запалят. Може да съдържа екстракти от метал, които да предизвикат запалване.



ПРЕДУПРЕЖДЕНИЕ: Ако затопляте храна в пластмасови или хартиени опаковки, наблюдавайте фурната, тъй като съществува опасност от запалване.

ЗАБЕЛЕЖКА: Не оставяйте фурната без наблюдение по време на работа.

ПРЕПОРЪКИ ЗА МИКРОВЪЛНОВО ГОТВЕНЕ

При използване на микровълни храната се приготвя по-бързо, в сравнение с конвенционалното готвене. Поради това е много важно да бъдат спазвани определени принципи, така че приготвената храна да се получи добре. Много от тях наподобяват принципи от конвенционалното готвене.



ПРЕДУПРЕЖДЕНИЕ: Течности и храни не трябва да бъдат затопляни в затворени съдове или буркани/съдове с капак, тъй като е възможно да експлодират вследствие от възникващото налягане.

БЕЛЕЖКИ И СЪВЕТИ ЗА ГОТВЕНЕ:

- Винаги наблюдавайте фурната, когато се използва.
- Уверете се, че съдовете са подходящи за употреба в микровълнова фурна.
- Използвайте само пуканки за микровълнова с препоръчаната опаковка (следвайте инструкциите на производителя). Никога не използвайте мазнина, освен определената от производителя и никога не гответе по-дълго време от указаното.



ПРЕДУПРЕЖДЕНИЕ: Ако надвишите препоръчителното времетраене на готвене или използвате прекалено високи нива на мощност, храната може да се препече, изгори или дори да се запали и да повреди фурната.

Подреждане

Разполагайте най-дебелите части от храната (напр. пилешки кълки) от външната страна на чинията. Храните, разположени от външната страна на чинията получават повече микровълнова енергия, т.е. се приготвят по-бързо от тези в средата.

Покриване

Някои храни се приготвят по-добре при микровълново готвене ако са покрити. Използвайте вентилирано термоустойчиво фолио или подходящ капак.

Пробиване

Храни с черупка, кожа или мембрана (напр. картофи, риба, пиле, наденички) трябва да бъдат пробивани на няколко различни места преди готвене или претопляне, тъй като се образува пара, натрупването на която е възможно да причини експлодиране на храната.

ЗАБЕЛЕЖКА: Яйцата (напр. на очи, пържени, твърдо сварени) не са подходящи за приготвяне с помощта на микровълнова обработка, тъй като е възможно да експлодират, дори и след приключване на готвенето.

Разбъркване, обръщане и пренареждане

За добро готвене е добре да разбърквате храната, да я обръщате и пренареждате по време на готвене. Винаги разбърквайте и пренареждайте от вън на вътре.

Престояване

Времето за престояване след приключване на готвенето е необходимо, за да може топлината в храната да се разпредели равномерно.

Характеристики на храната	
Състав	Храните, богати на мазнини или захар (напр. коледен пудинг, пайове с кайма) изискват по-малко време за приготвяне. Внимавайте да не надвишите времето, тъй като при прегряване е възможно да възникне пожар. Костите в храната служат като проводник на топлина и благодарение на тях тя се приготвя по-бързо. Бъдете внимателни за равномерното изпичане на храната.
Плътност	Плътността на храната оказва влияние върху времето, необходимо за нейното приготвяне. Леки и порести храни, като сладкиши и хляб, се изпичат по-бързо в сравнение с тежките, плътни храни, като меса и говеци.
Количество	Броят микровълни във Вашата фурна остава непроменен, независимо от количеството приготвяна храна. Ако във фурната бъде поставена повече храна, времетраенето за готвене трябва да се увеличи. Напр. за четири картофа ще бъде необходимо повече време за приготвяне, отколкото за два.
Размер	Малките храни и малките парчета се приготвят по бързо от големите, защото микровълните могат да пробият от всякъде към центъра. За правилно приготвяне направете парчетата приблизително еднакви.
Форма	Храните, които са различни по форма, като пилешки гърди или кълки, отнемат повече време за приготвяне на по-плътните си части. За равномерно изпичане, поставяйте дебелия части от външната част на съда, където ще приемат повече енергия. При микровълново готвене кръглите форми се приготвят по-равномерно от квадратните.
Температура на храната	Началната температура на храната оказва влияние върху времетраенето, необходимо за нейното приготвяне. Охладените храни биха отнели повече време за приготвяне в сравнение с тези на стайна температура. Температурата на съда не е верен индикатор за температурата на храната или напитката. Нарязвайте храните с пълнеж, напр. понички с конфитюр, за да се освободят топлината и парата.



ПРЕДУПРЕЖДЕНИЕ: Лице и ръце – при изваждане на храната или съдовете от фурната винаги използвайте ръкавици. При отваряне на вратата се отдръпвайте, за да не се изгорите от парата. При сваляне на капаци (или фолио), отваряне на пуканки и т.н., внимавайте парата да не влиза в съприкосновение с лицето и ръцете Ви.



ПРЕДУПРЕЖДЕНИЕ: Проверявайте температурата на храната и напитките и разбърквайте преди сервиране. Обръщайте специално внимание, когато поднасяте храна или напитки на бебета, деца или възрастни хора. Съдържанието на бутилки или бурканчета трябва да бъде разбъркано или разтърсено, а температурата да се провери преди консумация, за да се предотвратят изгаряния.

ПРЕПОРЪКИ ЗА РАЗМРАЗЯВАНЕ

Размразяването с помощта на микровълни е най-бързият възможен метод. Въпреки че това е елементарна процедура, е важно посочените по-долу указания да бъдат спазвани за пълно размразяване на храната.

- Отстранете всички опаковки преди размразяване
- При размразяване използвайте нива на микровълнова мощност от P-20 до P-40.
- Вж. информацията по-долу.

Пренареждане

Храните, разположени от външната страна на чинията се размразяват по-бързо, в сравнение с тези в средата. Поради тази причина е от съществено значение по време на размразяване храната да бъде пренареждана по няколко (до 4 пъти).

Премествайте опакованите в близост парчета от външната част към центъра и пренареждайте препокриващите се части.

По този начин всички части на храната ще се размразяват равномерно.

Отделяне

Възможно е при изваждане от фризера храните да са залепнали една за друга. Важно е да ги разделите възможно най-бързо по време на размразяване.

например бекон, пилешки филета.

Предпазване

Някои части на храната (напр. бутчета или крилца), които са били размразени, могат да се затоплят. За да се предотврати затопляне и евентуален процес на печене, тези места трябва да бъдат покрити с малки части фолио, което отразява микровълните.

Престояване

За достигане на пълно размразяване е необходимо храната да престои известно време.

Процесът на размразяване не приключва след изваждане на храната от микровълновата фурна. Тя трябва да бъде покрита и оставена да престои известно време, така че да се размрази и в средата.

Обръщане

От съществено значение е по време на размразяване храните да бъдат обръщани по няколко пъти.

Това е важно за постигане на пълно размразяване.

ПРЕПОРЪКИ ЗА ПРЕТОПЛЯНЕ

За претопляне на храната, следвайте препоръките и насоките по-долу, за да сте сигурни, че храната е изцяло затоплена преди сервиране.

Основни ястия

Отстранете всякакви птици или части от месо, затоплете ги отделно, виж по-долу.

Поставете по-малките парчета храна в центъра на чинията, по-големите и дебелите в края. Покрийте с микровълново фолио и затоплете при мощност P-50, като разбърквате / пренареждате около средата на времетраенето.

ЗАБЕЛЕЖКА: Преди сервиране се уверявайте, че храната е затоплена добре.

Нарязано месо

Покрийте с вентилирано термоустойчиво фолио за микровълново готвене и затоплете при мощност P-60.

Разбъркайте поне веднъж, за да сте сигурни, че затоплянето е равномерно.

ЗАБЕЛЕЖКА: Преди сервиране се уверявайте, че месото е затоплено добре.

Птиче месо

Поставете по-големите парчета от порциите от външната част на съда, покрийте с вентилирано термоустойчиво фолио за микровълново готвене и затоплете при мощност P-70.

Обърнете храната около средата на времетраенето.

ЗАБЕЛЕЖКА: Преди сервиране се уверявайте, че птичето месо е затоплено добре.

Касероли

Покрийте с вентилирано термоустойчиво фолио за микровълново готвене или подходящ капак и затоплете при мощност P-50.

Бъркайте често, за да осигурите равномерно затопляне.

ЗАБЕЛЕЖКА: Преди сервиране се уверявайте, че храната е затоплена добре.

За постигане на най-добри резултати при затопляне, подбирайте подходящо ниво на мощност в съответствие с вида на храната. Така например купа със зеленчуци може да бъде затоплена при мощност P-100, докато лазанята, съдържаща съставки, които не могат да бъдат разбъркани, трябва да бъде затоплена при мощност P-40.

ЗАБЕЛЕЖКИ:

- Извадете храната от опаковки от фолио или метал преди затопляне.
- Времето за затопляне ще зависи от формата, дълбочината, количеството и температурата на храната заедно с размера, формата и материала на съда.



ПРЕДУПРЕЖДЕНИЕ: Никога не затопляйте течности в съдове с тясно гърло, защото това може да доведе до изкипяване и изгаряния.

- За да се избегне прегряване и пожар, трябва да се обръща голямо внимание при приготвяне на храни с високо съдържание на мазнини или захар, например кайма или коледен пудинг.
- Никога не затопляйте олио или мазнина за пържене, защото това може да доведе до прегряване или пожар.
- Консервираните картофи не трябва да се затоплят в микровълнова фурна. Спазвайте инструкциите на производителя, посочени върху опаковката.



ПРЕДУПРЕЖДЕНИЕ: За да бъдат избегнати изгаряния, е от съществено значение съдържанието на шишета и буркани с детски храни да бъде разклатено преди употреба, а температурата проверена.

ОТСТРАНЯВАНЕ НА НЕИЗПРАВНОСТИ

Ако имате съмнения, че фурната не функционира правилно, направете няколко прости проверки, преди да се обърнете към специализирана помощ. Възможно е това да предотврати излишни повиквания на техници.

Изпълнете следната елементарна проверка:

Сложете наполовина пълна чаша с вода върху поставката на фурната и затворете вратата. Посредством прибора за управление на таймера задайте готвене за 1 минута при микровълнова мощност P-100.

1. Вътрешното осветление на фурната активира ли се по време на готвене?
2. Вентилаторът за охлаждане активира ли се? (Проверете, като поставите ръка върху вентилационните отвори).
3. След изтичане на 1 минута прозвучава ли аудио сигнал?
4. Водата в чашата гореща ли е?

В случай че отговорът на някой от въпросите по-горе е "НЕ", проверете дали фурната е включена в електрическата мрежа надлежно, както и дали прекъсвачът не е изгорял. Ако и двете обстоятелства са наред, проверете таблицата за отстраняване на неизправности по-долу.



ПРЕДУПРЕЖДЕНИЕ: Никога не изпълнявайте корекции, ремонти или модификации върху фурната самостоятелно. Извършването на всякакви ремонтни дейности е опасно, освен ако не бъде извършвано от техник, обучен от SHARP. Това е от особена важност, тъй като засяга отстраняване на панела, осигуряващ защита срещу микровълновите лъчи.

- Уплътненията на вратата възпрепятстват изтичане на микровълни, но не предоставят херметична изолация. Нормално е да виждате капчици вода, светлина, или да чувствате топъл въздух около вратата на фурната. Храните с високо съдържание на вода изпускат пара и създават конденз във вътрешността на вратата. Този конденз може да капе от фурната.
- Ремонти и модификации: Не се опитвайте да работите с фурната, ако забележите, че не функционира правилно.
- Външен капак и достъп до вътрешното осветление: Никога не сваляйте външния капак. Това е много опасно, заради частите през които протича високо напрежение, и които никога не бива да бъдат докосвани, поради вероятност от фатални последствия.
Фурната не разполага с капак за достъп до вътрешното осветление. Ако крушката изгори, не се опитвайте да я смените самостоятелно, а се свържете със сервизен център, одобрен от SHARP.

ТАБЛИЦА ЗА ОТСТРАНЯВАНЕ НА НЕИЗПРАВНОСТИ

СЪМНЕНИЕ	ОТГОВОР
Наличие на въздушно течение около вратата.	Докато фурната работи, въздухът в нейната вътрешност циркулира. Уплътненията на вратата не затварят фурната херметически, така че е възможно изпускане на въздух навън.
Във фурната се образува конденз, който е възможно да прокапе от вратата.	Обикновено вътрешността на фурната е по-студена от приготвяната храна, така че парата, получена при готвенето, се полепва под формата на конденз върху по-студената повърхност. Количеството на парата зависи от съдържанието на вода в приготвяната храна. Някои храни (напр. картофи) съдържат високо количество вода. Кондензът, затворен в стъклото на вратата, трябва да изчезне до няколко часа.
Просветване или искрене от вътрешността на фурната по време на готвене.	При приближаване на метален обект до вътрешността на фурната по време на работа възниква искрене. Възможно е това да направи повърхността по-груба, но не би предизвикало повреда в самата фурна.
Искрящи картофи.	Уверете се, че всички кълнове са отстранени, а картофите са продупчени и сложени директно върху поставката на фурната в термоустойчив съд.
Фурната не стартира след натискане на бутон START/ QUICK START.	Проверете дали вратата е добре затворена.
Готвенето се извършва прекалено бавно.	Уверете се, че е избрано правилното ниво на мощност.
Фурната издава шум.	По време на готвене/размразяване микровълновата енергия протича на импулси. На всяка минута уредът издава аудио сигнал, а върху дисплея се показва надпис "Fail" (Неуспешно). Тази грешка ще се получи ако бутоните на панела за управление бъдат натискани непрекъснато в продължение на 1 минута и повече.
Външният капак е нагорещен.	Капакът може да се нагорещи. Дръжте децата настрана.

ПРЕДИ ДА ПОТЪРСИТЕ ПОМОЩ

Преди да потърсите помощ за ремонт и обслужване, проверете дали:

- Фурната е включена надлежно към електрическата мрежа. Ако това не е така, изключете щепсела, изчакайте 10 секунди и го включете отново.
- Някой от предпазителите не е изгорял и дали няма задействан главен прекъсвач. Ако всичко изглежда наред, включете друг уред в същия контакт, за да проверите дали работи.
- Приборите за управление на микровълнова мощност и времетраене са в правилна позиция.
- Вратата е затворена правилно, с активирана система за заключване. В противен случай уредът не функционира.

АКО НИКОЕ ОТ ОПИСАНИТЕ ОБСТОЯТЕЛСТВА НЕ РАЗРЕШИ ПРОБЛЕМА, СЕ ОБЪРНЕТЕ КЪМ КВАЛИФИЦИРАН ТЕХНИК. НЕ ОПИТВАЙТЕ ДА ПОПРАВЯТЕ ИЛИ МОДИФИЦИРАТЕ ФУРНАТА САМОСТОЯТЕЛНО.



Pažnja:

Proizvod je označen ovim simbolom. To znači da se rabljeni električni i elektronički proizvodi ne smiju miješati s uobičajenim kućanskim otpadom. Za prikupljanje ovih proizvoda postoji poseban sustav.



[www.sharpconsumer.com/
contact/](http://www.sharpconsumer.com/contact/)



[www.sharpconsumer.com/
support/](http://www.sharpconsumer.com/support/)



[www.sharpconsumer.com/
documents-of-conformity/](http://www.sharpconsumer.com/documents-of-conformity/)

A. Informacije o odlaganju za korisnike (privatna kućanstva)

1. U Europskoj uniji

Pažnja: ako ovu opremu želite odložiti, nemojte rabiti uobičajeni koš za otpatke!

Rabljena električna i elektronička oprema mora se odlagati zasebno i u skladu s propisima koji nalažu pravilno odlaganje, obnavljanje i recikliranje rabljene električne i elektroničke opreme.

Nakon implementacije u državama članicama, privatna kućanstva u državama EU mogu besplatno vratiti rabljenu električnu i elektroničku opremu na predviđena sabirna mjesta*.

U nekim državama* lokalni dobavljač može besplatno preuzeti stari proizvod ako kupite novi.

*) Za dodatne pojedinosti obratite se lokalnim nadležnim tijelima.

Ako vaša električna ili elektronička oprema ima baterije ili akumulatore, odložite ih zasebno u skladu s lokalnim propisima. Pravilnim odlaganjem ovog proizvoda omogućujete pravilnu obradu, obnavljanje i recikliranje otpada te sprječavate negativne učinke na okoliš i ljudsko zdravlje koji proizlaze iz nepravilnog postupanja s otpadom.

2. U drugim državama izvan EU

Ako ovaj proizvod želite odložiti, informacije o pravilnom odlaganju zatražite od lokalnih nadležnih tijela.

Za Švicarsku: rabljena električna i elektronička oprema može se besplatno vratiti dobavljaču, čak i ako ne kupujete novi proizvod. Ostala sabirna mjesta navedena su na početnoj stranici www.swico.ch i www.sens.ch.

B. Informacije o odlaganju za poslovne korisnike

1. U Europskoj uniji

Ako se proizvod koristio u poslovne svrhe i želite ga odbaciti:

Za informacije o preuzimanju proizvoda zatražite od svog dobavljača tvrtke SHARP. Možda će Vam biti naplaćeni troškovi preuzimanja i recikliranja. Lokalna sabirna mjesta možda preuzimaju male proizvode (i male količine).

Za Španjolsku: za preuzimanje rabljenih proizvoda obratite se predviđenom sabirnom mjestu ili lokalnim nadležnim tijelima.

2. U drugim državama izvan EU

Ako ovaj proizvod želite odložiti, informacije o pravilnom odlaganju zatražite od lokalnih nadležnih tijela.

Za servis posjetite www.sharpconsumer.com/contact/, a za jamstvena prava www.sharpconsumer.com/support/ ili se obratite dobavljaču od kojeg ste kupili proizvod.

Deklaracije usklađenosti dostupne su na adresi www.sharpconsumer.com/documents-of-conformity/

MJERE OPREZA ZA IZBJEGAVANJE MOGUĆNOSTI IZLAGANJA ENERGIJI MIKROVALOVA

1. Pečnicu ne pokušavajte upotrebljavati dok su vrata otvorena jer to može rezultirati štetnim izlaganjem energiji mikrovalova. Važno je da sigurnosne bravice ne pokušavate modificirati ili uklanjati.
2. Između prednje stranice pećnice i vrata nemojte ništa stavljati i nemojte dopustiti da se nakupe naslage nečistoća na brtvnim površinama.
3. Pečnicu nemojte koristiti ako je oštećena. Vrlo je važno da se vrata pećnice pravilno zatvaraju te da vrata, bravice, šarke, brtve i brtvene površine budu neoštećene.
4. Pečnicu ne pokušavajte popravljati ni podešavati.

SADRŽAJ

VAŽNE SIGURNOSNE UPUTE	3
POSTAVLJANJE	11
RADIJSKE SMETNJE	12
UPUTE ZA UZEMLJIVANJE	12
TEHNIČKI PODACI	12
PEĆNICA I PRIBOR	13
UPRAVLJAČKA PLOČA	14
PRIJE UPOTREBE PEĆNICE	15
PODEŠAVANJE SATA	15
KUHANJE U MIKROVALNOJ PEĆNICI	16
BRZO POKRETANJE	17
PEČENJE*	17
MIKROVALOVI + PEČENJE*	17
AUTOMATSKI IZBORNIK	18
AUTOMATSKO ODMRZAVANJE	19
AUTOMATSKO PODGRIJAVANJE*	19
KUHINJSKA ŠTOPERICA	19
ZNAČAJKA UŠTEDE ENERGIJE	19
FUNKCIJA PRIGUŠIVANJA	20
SIGURNOSNA BLOKADA	20
DJEČJA ZAŠTITA	20
ČIŠĆENJE I ODRŽAVANJE	21
PRIKLADNO POSUĐE ZA MIKROVALNU PEĆNICU	22
SAVJETI VEZANI UZ KUHANJE U MIKROVALNOJ PEĆNICI	23
SAVJETI VEZANI UZ ODMRZAVANJE	25
SAVJETI VEZANI UZ PODGRIJAVANJE	26
OTKLANJANJE POTEŠKOĆA	27
PRIJE NEGO ŠTO ZATRAŽITE POMOĆ	28

VAŽNE SIGURNOSNE UPUTE

PAŽLJIVO PROČITAJTE I ČUVAJTE ZA BUDUĆU UPOTREBU

Da biste izbjegli požar, mikrovalnu pećnicu tijekom rada nemojte ostavljati bez nadzora. Previsoko postavljena snaga ili predugo vrijeme kuhanja mogu pregrijati hranu, što može rezultirati požarom.

Ova je pećnica predviđena za postavljanje isključivo na radnu površinu. Nemojte je postavljati u ormarić ili drugi zatvoreni prostor.

Strujna utičnica mora biti lako dostupna kako bi se uređaj mogao lako iskopčati u hitnim slučajevima.

Potrebno je napajanje od 230-240 V i 50 Hz, uz minimalni osigurač ili kratkospojnik od 10 A. Uređaj koristite u zasebnom strujnom krugu.

Pećnicu ne postavljajte na mjestima na kojima se stvara toplina. Na primjer, blizu obične pećnice. Mikrovalnu pećnicu nemojte postavljati na mjestima s visokom vlagom. Nemojte je pohranjivati ni upotrebljavati na otvorenom prostoru.

Ako primijetite dim, isključite ili iskopčajte pećnicu te držite vrata zatvorena kako biste ugasili eventualni plamen.

Upotrebljavajte samo posuđe predviđeno za mikrovalne pećnice. Provjerite je li jedaći pribor prikladan za upotrebu u mikrovalnim pećnicama.

Prilikom zagrijavanja hrane u plastičnim ili papirnatim spremnicima budite blizu pećnice zbog mogućnosti njihovog zapaljenja.

Nakon upotrebe očistite pokrov provodnika valova i unutrašnjost pećnice. Ovi dijelovi moraju biti suhi i bez masnoća. Nakupljena masnoća može se pregrijati te uzrokovati dim ili pojavu plamena.

Ne postavljajte zapaljive materijale blizu pećnice ili otvora za prozračivanje.

Nemojte blokirati ventilacijske otvore.

Uklonite sve metalne poklopce, žice i sl. s hrane i ambalaže.

Iskrenje na metalnim površinama može uzrokovati požar.

Mikrovalnu pećnicu nemojte upotrebljavati za prženje u dubokom ulju. Temperatura se u tom slučaju ne može kontrolirati i ulje se može zapaliti.

Za izradu kokica upotrijebite posebne kokice predviđene za mikrovalne pećnice.

U pećnicu nemojte pohranjivati hranu ni druge predmete.

Nakon pokretanja pećnice provjerite jesu li podešene postavke za željeni rad.

Pećnicu tijekom rada ne ostavljajte bez nadzora.

Da biste izbjegli pregrijavanje i požar, budite posebno oprezni prilikom zagrijavanja ili kuhanja hrane s visokim udjelom šećera ili masnoće, npr. kobasica, pita ili kolača kao što je božićni kuglof. Potražite savjete u priručniku za upotrebu.

Da biste izbjegli mogućnost ozljede (UPOZORENJE):

Pećnicu nemojte koristiti ako je oštećena ili pokvarena. Prije upotrebe provjerite sljedeće:

- a) Provjerite zatvaraju li se vrata pravilno te da nisu iskrivljena ili pomaknuta u ležištu.
- b) Provjerite jesu li šarke i sigurnosne bravice vrata oštećene ili labave.
- c) Provjerite jesu li oštećene brtve i brtvene površine vrata.
- d) Provjerite ima li udubljenja u unutrašnjosti pećnice ili na vratima.
- e) Kabel napajanja i utikač: provjerite moguća oštećenja.

Ako su vrata ili brtve oštećeni, pećnica se ne smije koristiti dok je ne popravi stručna osoba.

Pećnicu nemojte nikad podešavati, popravljati ni mijenjati sami. Skidanje pokrova koji štiti od energije mikrovalova je opasno. Takve zahvate, servisiranja i popravke smije obavljati samo stručna osoba.

Pećnicu nemojte koristiti dok su vrata otvorena i nemojte modificirati sigurnosne bravice vrata ni na koji način. Ne upotrebljavajte pećnicu ako je zaglavljen predmet između brtvi vrata i brtvenih površina.

Ne dopustite da se na brtvama vrata i susjednim dijelovima nakupi masnoća ili prljavština. Pećnicu redovito čistite i uklanjajte sve ostatke hrane.

Slijedite upute u odjeljku "Čišćenje i održavanje". Neodržavanje pećnice čistom može uzrokovati propadanje površine, negativno utjecati na vijek trajanja uređaja te uzrokovati opasne situacije.

Osobe s električnim stimulatorima srca (pacemakerima) trebaju sa svojim liječnikom ili proizvođačem uređaja provjeriti mjere opreza glede upotrebe mikrovalnih pećnica.

Da biste izbjegli mogućnost strujnog udara

- Ni pod kojim uvjetima nemojte uklanjati vanjsko kućište.
- Pazite da Vam se u otvore bravice vrata ili ventilacijske otvore ne prolije tekućina ili u njih ne upadnu predmeti. U slučaju prolijevanja odmah isključite uređaj i iskopčajte ga iz napajanja te nazovite ovlaštenog servisnog predstavnika tvrtke SHARP.
- Kabel napajanja i utikač nemojte uranjati u vodu ni u druge tekućine.
- Pazite da kabel napajanja ne visi preko ruba stola ili radne površine.
- Držite kabel napajanja podalje od vrućih površina, uključujući stražnji dio pećnice.
- Uređaj i njegov kabel držite izvan dohvata djece mlađe od 8 godina.

- Lampu pećnice nemojte pokušavati mijenjati sami. To smije obavljati samo ovlaštenu predstavnik tvrtke SHARP. Ako se lampa pećnice pokvari, obratite se svom dobavljaču ili ovlaštenom servisnom predstavniku tvrtke SHARP.
- Ako je kabel napajanja ovog uređaja oštećen, potrebno ga je zamijeniti posebnim kabelom.
- Zamjenu mora obaviti ovlaštenu servisni predstavnik tvrtke SHARP.

Da biste izbjegli mogućnost eksplozije ili iznenadnog ključanja

UPOZORENJE: tekućine i hrana ne smiju se zagrijavati u zabrtvljenim spremnicima jer mogu eksplodirati. Zagrijavanje pića mikrovalovima može rezultirati odgođenim eruptivnim ključanjem. Stoga budite oprezni prilikom upotrebe spremnika.

Nemojte upotrebljavati zabrtvljene spremnike. Uklonite zatvarače i poklopce prije upotrebe. Zatvoreni spremnici mogu eksplodirati zbog nakupljenog tlaka čak i nakon isključenja pećnice.

Budite oprezni prilikom zagrijavanja tekućina u mikrovalnoj pećnici. Koristite spremnike sa širokim otvorom kako biste omogućili isparavanje.

Tekućine nemojte zagrijavati u spremnicima s uskim grlom kao što su bočice za bebe jer bi se sadržaj mogao preliti iz spremnika tijekom zagrijavanja i uzrokovati opekotine.

Kako biste spriječili iznenadno izlivanje proključale tekućine i opekline:

1. Nemojte predugo zagrijavati.
2. Prije grijanja promiješajte tekućinu.
3. U tekućinu je tijekom zagrijavanja preporučljivo umetnuti stakleni štapić ili sličan pribor (koji nije od metala).

-
4. Po isteku vremena pripreme ostavite tekućinu najmanje 20 sekundi u pećnici kako biste spriječili odgođeno eruptivno ključanje.

Nemojte kuhati jaja u ljusci. Tvrdo kuhana jaja ne smiju se zagrijavati u mikrovalnoj pećnici jer mogu eksplodirati čak i kad se pećnica isključi. Za kuhanje ili podgrijavanje jaja koja nisu pripremljena "na kajganu" najprije probušite žumanjke i bjelanjke. Jaja u suprotnom mogu eksplodirati. Oljuštite i razrežite tvrdo kuhana jaja prije zagrijavanja u mikrovalnoj pećnici.

Probušite kožu namirnica kao što su krumpiri, kobasice i voće kako ne bi eksplodirali.

Da biste izbjegli mogućnost opekline

UPOZORENJE: sadržaj bočica za hranjenje i staklenki s dječjom hranom potrebno je promiješati ili protresti te prije konzumacije provjeriti temperaturu kako biste izbjegli opekline. Prilikom uklanjanja hrane iz pećnice upotrijebite držače za posuđe ili rukavice.

- Uvijek otvorite spremnike, ambalažu kokica, vrećice i sl. podalje od lica i šaka kako vas para ne bi opekla te kako ne bi došlo do eruptivnog ključanja. Da biste izbjegli opekline, uvijek provjerite temperaturu hrane i promiješajte prije posluživanja. Osobitu pažnju obratite na temperaturu hrane i pića koje poslužujete bebama, djeci ili starijim osobama. Dostupni dijelovi mogu postati vrući tijekom uporabe. Malu djecu treba držati podalje.
- Temperatura spremnika nije stvaran pokazatelj temperature hrane ili tekućine. Uvijek provjerite temperaturu hrane.
- Budite oprezni prilikom otvaranja vrata pećnice kako vas ne bi opekla para ili vrućina koja izađe iz pećnice.
- Nakon grijanja razrežite punjeni pečeni krumpir kako bi izašla para i kako se ne biste opekli.

- Držite djecu podalje od vrata kako se ne bi opekla.

Da biste izbjegli zloupotrebu od strane djece. UPOZORENJE: djeca u dobi od najmanje 8 godina smiju rabiti uređaj bez nadzora samo ako su primila odgovarajuće upute za sigurnu upotrebu uređaja te su upoznata s opasnostima nepravilne upotrebe.

Kada se uređaj upotrebljava u načinima GRILL (Pečenje), MIX GRILL (Kombinirano pečenje) i AUTOMATSKI IZBORNIK, djeca ne smiju rabiti uređaj bez nadzora zbog temperature koja se stvara.

Ovaj uređaj nije predviđen za uporabu od strane osoba (uključujući djecu) sa smanjenim fizičkim, osjetilnim ili mentalnim sposobnostima ili nedostatkom iskustva i znanja, osim ako su pod nadzorom ili su primila upute za sigurnu uporabu uređaja od osobe odgovorne za njihovu sigurnost.

Djeca moraju biti pod nadzorom i ne smiju se igrati uređajem.

Modeli s elektroničkim dodirnim panelom opremljeni su dječjom zaštitom.

Nemojte se naslanjati ni vješati na vrata pećnice. Nemojte se igrati pećnicom niti je koristiti kao igračku.

Djecu treba podučiti svim važnim sigurnosnim uputama: upotrebi držača posuda, pažljivom uklanjanju pokrova hrane, obraćanju pažnje na ambalažu koja služi tome da hranu učini hrskavom (samozagrijavajući materijali) jer može biti vrlo vruća.

Ostala upozorenja

Nemojte raditi nikakve izmjene na pećnici.

Nemojte pomicati pećnicu dok radi.

Ovaj uređaj predviđen je za upotrebu u kućanstvu.

Ova pećnica predviđena je samo za pripremu hrane u kućanstvu te se može koristiti samo za kuhanje hrane i pića. Sušenje hrane ili odjeće te zagrijavanje grijaćih podložaka, papuča, spužvi, vlažne odjeće i sl. može predstavljati rizik od ozljeda i požara. Nije prikladna za komercijalnu ili laboratorijsku upotrebu.

Za upotrebu pećnice bez problema i izbjegavanje oštećenja:

Nemojte koristiti pećnicu ako je prazna. Ako pripremate jelo koje treba zapeći ili posuđe od samozagrijavajućeg materijala, ispod njih uvijek postavite izolator kao što je porculanska ploča kako biste izbjegli oštećenje okretnog tanjura i podloška zbog vrućine. Ne smije se prekoračiti vrijeme pripreme navedeno u odjeljku s receptima.

Nemojte koristiti metalni pribor koji reflektira mikrovalove i može uzrokovati električno iskrenje. U pećnicu nemojte stavljati konzerve.

Da biste spriječili pucanje dna pećnice:

- a) Prije čišćenja dna pećnice vodom pričekajte da se dno ohladi.
- b) Nemojte stavljati vruću hranu ili pribor na hladno dno pećnice.
- c) Nemojte stavljati hladnu hranu ili pribor na vruće dno pećnice.
- d) Tijekom rada pećnice nemojte ništa stavljati na vanjsko kućište.

NAPOMENA:

Nemojte rabiti plastične spremnike za zagrijavanje mikrovalovima ako je pećnica još uvijek vruća od uporabe PEČENJA i KOMBINIRANOG PEČENJA jer se mogu rastopiti.

Plastični spremnici možda nisu prikladni za uporabu u navedenim načinima rada, osim ako proizvođač to izričito navodi.

Ako niste sigurni kako priključiti svoju pećnicu, obratite se ovlaštenom i kvalificiranom električaru.

Proizvođač i dobavljač ne prihvaćaju nikakvu odgovornost za oštećenja pećnice ili osobne ozljede proizašle iz nepoštivanja pravilnih postupaka za izvođenje električnih vodova.

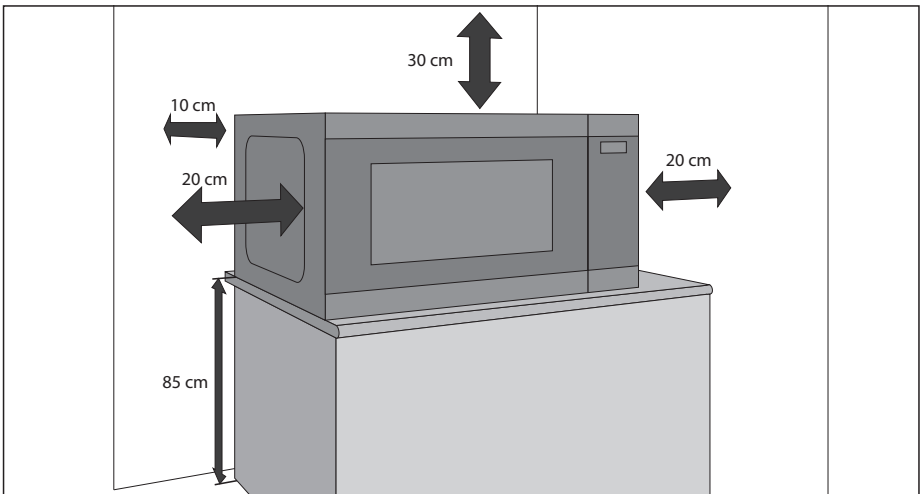
Na stijenkama pećnice i oko brtvi vrata može povremeno nastati vodena para ili kapi. To je normalna pojava i ne znači da je mikrovalna pećnica pokvarena ili da propušta.



Ovaj simbol znači da površine tijekom uporabe mogu postati vrlo vruće.

POSTAVLJANJE

1. Iz unutrašnjosti pećnice uklonite svu ambalažu i uklonite sav zaštitni film s površine kućišta pećnice.
 2. Pažljivo provjerite ima li znakova oštećenja na pećnici.
 3. Pećnicu stavite na ravnu i stabilnu površinu, dovoljno čvrstu da može podnijeti težinu pećnice i najtežih namirnica koje ćete u njoj pripremati. Pećnicu nemojte stavljati u kuhinjski ormarić i sl.
 4. Odaberite ravnu površinu s dovoljno slobodnog prostora za prozračivanje putem ulaznih i izlaznih otvora za zrak. Stražnju površinu uređaja treba postaviti okrenutu prema zidu.
- Minimalna visina postavljanja je 85 cm.
 - Između pećnice i okolnih zidova ili predmeta treba biti najmanje 20 cm prostora.
 - Ostavite najmanje 30 cm slobodnog prostora iznad pećnice.
 - Nemojte uklanjati nožice s donje strane pećnice.
 - Blokiranje ulaznih i/ili izlaznih otvora zraka može uzrokovati kvar pećnice.
 - Pećnicu postavite što dalje od radija i televizora. Uporaba mikrovalne pećnice može uzrokovati smetnje radijskog ili televizijskog prijema.



5. Pravilno priključite utikač pećnice u standardnu uzemljenu strujnu utičnicu.

UPOZORENJE:

Pećnicu nemojte postavljati na mjestima na kojima se stvara toplina ili visoka koncentracija vlage, primjerice blizu ili iznad uobičajene pećnice u blizini zapaljivih materijala, kao što su zavjese.

Nemojte blokirati ventilacijske otvore.

Na pećnicu nemojte stavljati predmete.

Nemojte dodirivati vanjske površine mikrovalne pećnice tijekom upotrebe ili neposredno nakon upotrebe jer su tada vruće.

RADIJSKE SMETNJE

Upotreba mikrovalne pećnice može uzrokovati smetnje radijskog i TV prijema ili slične opreme. Ako primijetite smetnje, možete ih smanjiti ili eliminirati tako da napravite sljedeće:

1. Očistite spoj vrata i otvora pećnice.
2. Preusmjerite antenu radija ili televizora.
3. Premjestite mikrovalnu pećnicu u odnosu na prijemnik.
4. Priključite mikrovalnu pećnicu u drugu utičnicu tako da pećnica i prijemnik ne budu u istom strujnom krugu.

UPUTE ZA UZEMLJIVANJE

Ovaj uređaj mora biti uzemljen. Pećnica je opremljena kabelom sa žicom i utikačem za uzemljenje. Kabel treba priključiti u pravilno postavljenu i uzemljenu strujnu utičnicu. U slučaju kratkog spoja, uzemljenje smanjuje rizik od strujnog udara tako što odvodi električnu struju žicom uzemljenja. Preporučujemo upotrebu zasebnog strujnog kruga namijenjenog samo za pećnicu.



UPOZORENJE: nepravilna upotreba utikača za uzemljenje može rezultirati strujnim udarom.

NAPOMENA:

1. ako imate bilo kakvih pitanja o uzemljenju ili ne razumijete upute, obratite se električaru ili servisu.
2. Proizvođač i dobavljač ne prihvaćaju nikakvu odgovornost za oštećenja pećnice ili tjelesne ozljede proizašle iz nepoštivanja pravilnih postupaka za postavljanje električnih instalacija.

U kabelu napajanja mikrovalne pećnice nalaze se sljedeće žice označene bojama:

zeleni i žuti = UZEMLJENJE

plava = NEUTRALNA

smeđa = NAPON

TEHNIČKI PODACI

Naziv modela:	YC-QS204A	YC-QS254A	YC-QG204A	YC-QG234A	YC-QG254A	
Napon izmjenične struje	230~240 V, 50 Hz jednofazno					
Linjski osigurač/kratkospojnik	10 A					
Snaga:	Mikrovalovi	800 W	900 W	800 W	900 W	900 W
	Pečenje			1000 W	1000 W	1000 W
	Način rada za uštedu energije	>0,5 W	>0,5 W	>0,5 W	>0,5 W	>0,5 W
	Potrebno AC napajanje	1200 W	1400 W	1200 W	1400 W	1400 W
Frekvencija mikrovalova	2,450 MHz*					
Vanjske dimenzije (Š) x (V) x (D) mm	457 x 272 x 379	490 x 288 x 395	457 x 272 x 391	490 x 288 x 393	490 x 288 x 411	
Dimenzije unutrašnjosti (Š) x (V) x (D)** mm	315 x 180 x 328	340 x 197 x 338	315 x 180 x 328	340 x 197 x 338	340 x 197 x 340	
Kapacitet pećnice	20 litara**	25 litara**	20 litara**	23 litara**	25 litara**	
Dimenzije unutrašnjosti (Š) x (V) x (D) mm	262 x 262					
Dimenzije rešetke za pečenje (Š) x (D) mm			294 x 236	315 x 308	315 x 308	
Težina	oko 11,7 kg	oko 13,3 kg	oko 12,4 kg	oko 14,4 kg	oko 14,6 kg	
Svjetlo pećnice (LED)	1,5 W					

* - Ovaj proizvod zadovoljava zahtjeve europskog standarda EN55011. Sukladno tom standardu, ovaj proizvod klasificiran je kao uređaj klase B, skupine 2. Skupina 2 znači da oprema generira radiofrekvencijsku energiju u obliku elektromagnetskog zračenja u svrhu toplinske obrade hrane. Uređaj klase B znači da je prikladan za upotrebu u kućanstvu.

** - Unutarnji kapacitet izračunat je mjerenjem maksimalne širine, dubine i visine. Stvarni kapacitet je manji.

U SKLOPU NASTOJANJA ZA STALNIM POBOLJŠANJEM ZADRŽAVAMO PRAVO PROMJENE DIZAJNA I SPECIFIKACIJA BEZ PRETHODNE NAJAVE.

PEĆNICA I PRIBOR

1. Sigurnosno zaključavanje vrata
2. Prozorić pećnice
3. Birač i upravljačke tipke
4. Unutarnji prostor pećnice
5. Dno pećnice održavajte čistim i bez ostataka hrane.
6. Rešetka za pečenje za YC-QG234A i YC-QG254A
7. Rešetka za pečenje za YC-QG204A
8. Ventilacijski otvori
9. Vanjsko kućište
10. Kabel napajanja

Provjerite je li isporučena sljedeća oprema:

Samo pećnice s pekačem:

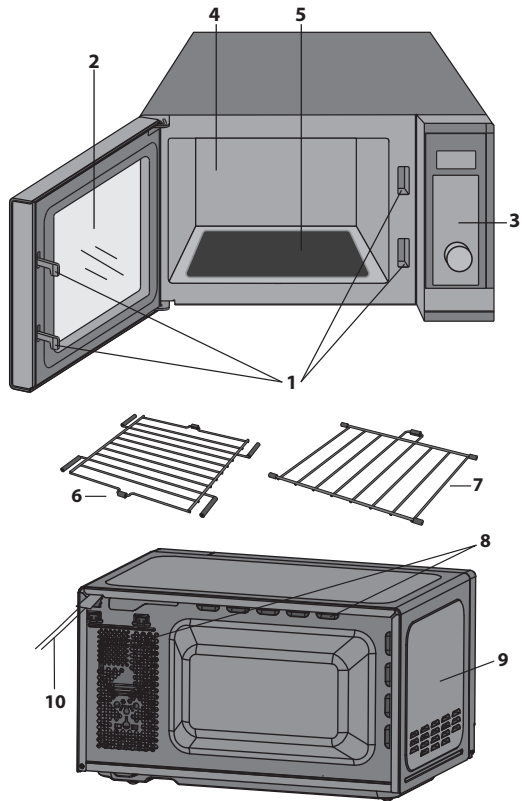
- **Rešetka za pečenje** – za upotrebu samo uz pekač.
- Rešetka je predviđena samo za upotrebu uz običnu pećnicu. Nemojte upotrebljavati rešetku uz funkciju mikrovalova.
- Informacije o upotrebi rešetke za pečenje potražite u odjeljcima o pečenju u ovom Korisničkom priručniku.

Nemojte dodirivati grijač dok je vruć.

NAPOMENA: prilikom naručivanja dodatne opreme navedite naziv dijela i naziv modela.

NAPOMENE:

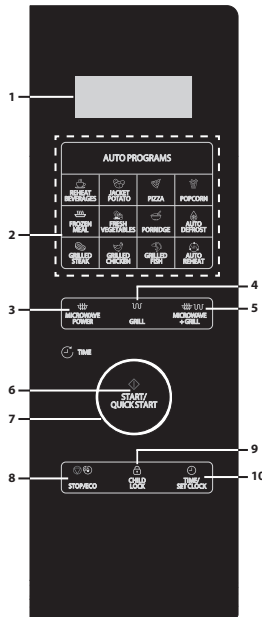
- Nakon pripreme masne hrane bez poklopca, uvijek potpuno očistite unutrašnjost koja mora biti suha i odmaščena. Nakupljena masnoća može se pregrijati, zapaliti ili dimiti.
- Prilikom upotrebe mikrovalova uvijek postavite posuđe na dno pećnice.
- **NEMOJTE** koristiti rešetku uz mikrovalove.



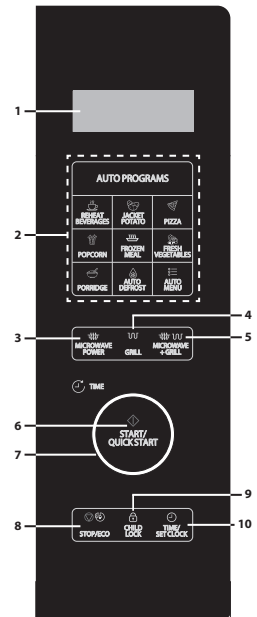
⚠ UPOZORENJE: ⚠ Ovaj simbol znači da se površine tijekom upotrebe mogu zagrijati. Vrata, vanjsko kućište, unutrašnjost pećnice, pribor i posuđe postaju vrlo topli tijekom uporabe. Kako biste spriječili opekline, uvijek upotrijebite debele rukavice za pećnicu.

UPRAVLJAČKA PLOČA

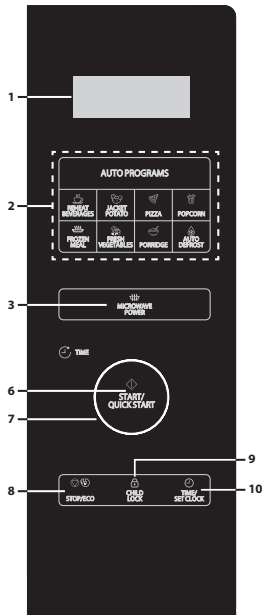
- DIGITALNI ZASLON** - Prikazuje se vrijeme kuhanja, snaga, indikatori i vrijeme.
- Tipke AUTOMATSKOG IZBORNIKA** – Za odabir funkcija automatskog kuhanja. (Savjete o upotrebi potražite na str. 18).
- MICROWAVE POWER** – Pritisnite za odabir snage mikrovalova. (str. 16).
- GRILL** – Pritisnite za odabir programa pečenja (str. 17).
- MICROWAVE+GRILL** – Pritisnite za odabir kombinirane upotrebe mikrovalova i pečenja (str. 17).
- START/QUICK START** – (Page 17).
- BIRAČ** – Zakrenite u smjeru kazaljke na satu ili obratno za podešavanje različitih funkcija.
- STOP/ECO** – Pritisnite jedanput kako biste privremeno zaustavili kuhanje ili dvaput za potpuno poništenje kuhanja. Upotrijebite za odabir načina rada za uštedu energije. (str. 19).
- CHILD LOCK (Dječja zaštita)** – (str. 20).
- TIME/SET CLOCK** – Za podešavanje sata i štoperice (str. 15).



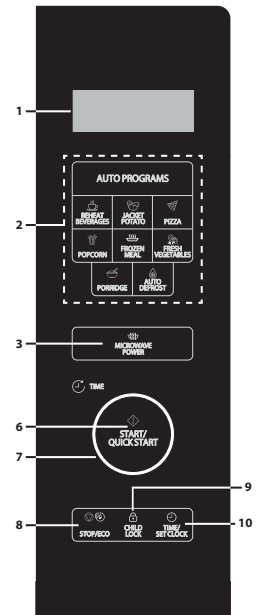
YC-QG234A, YC-QG254A



YC-QG204A



YC-QS254A



YC-QS204A

PRIJE UPOTREBE PEĆNICE

Prilikom prvog uključivanja pećnice čuje se zvučni signal i prikazuje se "1:00". Nije potrebno podesiti sat kako bi pećnica pravilno funkcionirala. Da biste ga podesili, pregledajte upute u odjeljku "**Podešavanje sata**" u ovom Korisničkom priručniku.

Prilikom prve upotrebe pećnice možda ćete primijetiti nešto dima i osjetiti miris. Stoga uključite funkciju pečenja i ostavite pećnicu da radi bez hrane 20-ak minuta.

- Nakon otvaranja i zatvaranja vrata pećnica prelazi u stanje pripravnosti. Ako 1 minutu ne pritisnete nijednu tipku, zaslon ostaje uključen i ne radi nijedna tipka. Za ponovni prelazak u stanje pripravnosti otvorite i zatvorite vrata.
- Ako tijekom upotrebe jedanput pritisnete tipku **STOP/ECO**, rad se pauzira. Za ponovno pokretanje pritisnite tipku **START/QUICK START**. Dvostrukim pritiskom tipke **STOP/ECO** rad se prekida.
- Ako tijekom podešavanja 30 sekundi ne pritisnete nijednu tipku, pećnica se prebacuje u stanje pripravnosti.
- Po dovršetku rada na zaslonu se prikazuje "**End**" i oglašava se zvučni signal svake dvije minute dok ne pritisnete tipku ili ne otvorite vrata.

PODEŠAVANJE SATA

Pećnica je opremljena satom koji prikazuje vrijeme u 12-satnom ili 24-satnom formatu. Da biste podesili sat, napravite sljedeće:

1. U stanju pripravnosti držite pritisnutu tipku **TIME/SET CLOCK** barem 3 sekunde kako biste aktivirali način rada za podešavanje sata.
 2. Pritisnite tipku **TIME/SET CLOCK** kako biste odabrali 12-satni ili 24-satni format prikaza.
 3. Podesite sate zakretanjem **BIRAČA**. Pritisnite tipku **TIME/SET CLOCK** za pohranu.
 4. Podesite minute zakretanjem **BIRAČA**. Pritisnite tipku **TIME/SET CLOCK** za pohranu i izlaz iz načina rada za podešavanje sata.
- Za pravilan rad pećnice nije potrebno podesiti sat.
 - Dok pećnica radi pritisnite tipku **TIME/SET CLOCK** za prikaz vremena (ako je podešeno). Prikaz vremena prebacuje se na prikaz odbrojavanja nakon 5 sekundi. Vrijeme se ne može prikazati ako je postavljena kuhinjska štoperica.

KUHANJE U MIKROVALNOJ PEĆNICI

Za upotrebu mikrovalova napravite sljedeće:

1. U stanju pripravnosti pritisnite tipku **MICROWAVE POWER** kako biste odabrali snagu. Svakim pritiskom ove tipke na zaslonu se prikazuje razina snage.
2. Nakon odabira snage mikrovalova zakrenite **BIRAČ** kako biste odabrali vrijeme rada.
3. Pritisnite tipku **START/QUICK START** za početak rada.
4. Po dovršetku rada na zaslonu se prikazuje "**End**" i oglašava se zvučni signal svake dvije minute dok ne pritisnete tipku ili ne otvorite vrata.

U tablici prikazanoj u nastavku okvirne su vrijednosti. Pećnica podržava 10 razina snage mikrovalova: 10%, 20%, 30%, 40%, 50%, 60%, 70%, 80%, 90% i 100%. Stvarnu snagu možete izračunati tako da snagu mikrovalne pećnice pomnožite s postotkom.

Vodič za upotrebu mikrovalova:

Zaslon:	Snaga mikrovalova	Preporučena upotreba
P100	100 %	Za brzo kuhanje ili podgrijavanje variva, toplih napitaka, povrća itd.
P-80	80 %	Za gustu hranu koja zahtijeva dugo vrijeme kuhanja kad se priprema na uobičajen način, npr. jela od govedine. Ova postavka preporučuje se ako želite da meso bude meko.
P-60	60 %	Za dulje kuhanje tvrđe i guste hrane kao što su koljenice, mesne štruce i sl. te za osjetljiva jela poput umaka od sira i spužvastih kolača.
P-40	40 %	Postavka za odmrzavanje. Odaberite ovu postavku za ravnomjerno odmrzavanje namirnica. Ova je postavka idealna i za kuhanje riže, tjestenine, valjušaka te kreme od jaja.
P-20	20 %	Za lagano odmrzavanje, npr. torti i kremastih kolača.

- Tijekom kuhanja možete provjeriti snagu tako da držite pritisnutu tipku **MICROWAVE POWER**.
- Najdulje vrijeme kuhanja je 95 minuta.

BRZO POKRETANJE

Ako želite kuhati na 100% snage, jednostavno pritisnite tipku **START/QUICK START** iznad **BIRAČA** u stanju pripravnosti. Svakim pritiskom tipke **START/QUICK START** povećava se vrijeme kuhanja za 30 sekundi.

PEČENJE*

Grijač u gornjem dijelu pećnice podržava samo jednu postavku snage. Učinkovit je i ekonomičan. Idealan je za pečenje šunke, odrezaka, ribljih štipača, čajnih kolačića i sl.

Upotrijebite rešetku za pečenje manjih komada namirnica kao što su šunka i kobasice. Preokrenite ih na pola pečenja. Hranu možete postaviti izravno na rešetku ili na vatrostalni tanjur ili sl. Ispod rešetke za pečenje postavite odgovarajući pladanj za prikupljanje ocijeđenih masnoća.

Prilikom zapecivanja hrane u posudi za složenice ili sl. možete upotrijebiti rešetku za pečenje ako je posuda dovoljno plitka. Međutim, preporučujemo da takve posude stavite izravno na dno pećnice. Tako hrana neće biti preblizu grijaču i postupno će se zapeći.

Za upotrebu pekača napravite sljedeće:

1. U stanju pripravnosti pritisnite tipku **GRILL** kako biste odabrali funkciju pečenja. Na zaslonu će se prikazati "**Grill**".
2. Podesite vrijeme rada zakretanjem **BIRAČA**.
3. Pritisnite tipku **START/QUICK START** za početak rada.
4. Po dovršetku rada na zaslonu se prikazuje "**End**" i oglašava se zvučni signal svake 2 minute dok ne pritisnete tipku ili ne otvorite vrata.

* - Samo modeli s pekačem.

MIKROVALOVI + PEČENJE*

Istovremena upotreba pekača i mikrovalova omogućuje brzo zapecivanje i kuhanje hrane. Da biste to učinili, napravite sljedeće:

1. U stanju pripravnosti jedanput pritisnite tipku **MICROWAVE + GRILL** ili dvaput kako biste odabrali "Co-1" ili "Co-2".
2. Podesite vrijeme rada zakretanjem **BIRAČA**.
3. Pritisnite tipku **START/QUICK START** za pokretanje.
4. Po dovršetku rada na zaslonu se prikazuje "**End**" i oglašava se zvučni signal svake dvije minute dok ne pritisnete tipku ili ne otvorite vrata.

Funkcija Microwave + Grill

Zaslon:	Izlaz	Preporučena upotreba
Co-1	70% pekač / 30% mikrovalovi	Komadi piletine, pileća prsa, svinjski kotleti
Co-2	56% pekač / 44% mikrovalovi	Cijelo pile

- Maksimalno vrijeme rada uz pekač je 95 minuta.
- Tijekom pečenja otvorite prozore ili uključite kuhinjsku ventilaciju kako bi dim i mirisi mogli izlaziti. Pojava dima i mirisa uobičajena je i ne znači da je pećnica u kvaru.
- Tijekom rada možete provjeriti trenutni raspored snage između pečenja i mikrovalova pritiskom tipke **MICROWAVE + GRILL**.
- Pekač se tijekom upotrebe uključuje i isključuje u pravilnim intervalima kako se ne bi pregrijao.
- Prilikom upotrebe funkcije MICROWAVE+GRILL hranu u odgovarajućem spremniku možete staviti izravno na dno pećnice ili na rešetku za pečenje.

UPOZORENJE: Vrata, vanjsko kućište, unutrašnjost pećnice, pribor i posude mogu postati vrlo vrući tijekom rada. Da biste spriječili opekline, uvijek upotrijebite debele rukavice za pećnicu.

* - Samo modeli s pekačem.

AUTOMATSKI IZBORNİK

Automatski programi omogućuju brzu i učinkovitu pripremu hrane uz samo nekoliko pritisaka tipki. Nije potrebno programirati trajanje ni snagu rada. Dovoljno je samo pritisnuti odgovarajuću tipku automatskog programa, unijeti težinu / broj komada zakretanjem **BIRAČA** i pritisnuti tipku **START/QUICK START**.

Uzmimo kao primjer pripremu dvaju krumpira u ljusci.

1. Otvorite vrata i stavite hranu u pećnicu u odgovarajućem posudu.
2. Zatvorite vrata.
3. Jedanput pritisnite tipku **JACKET POTATO**.
4. Unesite broj krumpira zakretanjem **BIRAČA**.
5. Pritisnite tipku **START/QUICK START**.
6. Po dovršetku rada na zaslonu se prikazuje "End" i oglašava se zvučni signal svake dvije minute dok ne pritisnete tipku ili ne otvorite vrata.

Izbornici automatske upotrebe:

Automatski izbornik	Način odabira težine ili broja komada	Veličina/Težina	Automatski program
Frozen Meal (Zamrznuta jela)	Odaberite težinu zakretanjem BIRAČA , a zatim pritisnite tipku START/QUICK START za početak rada.	200 do 800 g	-
Auto Defrost (Automatsko odmrzavanje)		100 do 1800 g	-
Reheat Beverages (Podgrijavanje pića)	Odaberite broj šalica zakretanjem BIRAČA , a zatim pritisnite tipku START/QUICK START za početak rada.	1 do 3 šalice (200 ml po šalici)	-
Jacket Potato (Krumpir u ljusci)	Odaberite broj krumpira zakretanjem BIRAČA , a zatim pritisnite tipku START/QUICK START za početak rada.	1 do 3 krumpira (230 g po krumpiru)	-
Popcorn (Kokice)	Odaberite težinu zakretanjem BIRAČA , a zatim pritisnite tipku START/QUICK START za početak rada.	intervali podešavanja: 100 g	-
Fresh Vegetables (Svježe povrće)		200 do 600 g	-
Pizza		150 g / 300 g / 450 g	-
Zobena kaša		50 do 150 g	-
Pečeni odrezak*		200 do 600 g	A-1
Pečeno pile*		200 do 600 g	A-2
Automatsko podgrijavanje*		200 do 800 g	A-3
Pečena riba*		200 do 600 g	A-4

* - Samo modeli s pekačem.

- Rezultat automatskog kuhanja ovisi o čimbenicima kao što su oblik i veličina namirnica, osobni ukus i sl. te raspodjela namirnica u pećnici. Ako niste zadovoljni rezultatima, prilagodite vrijeme rada.

Napomena: tipka Auto Menu upotrebljava se samo na modelima YC-QG204A. Svakim pritiskom tipke Auto Menu na zaslonu se prikazuje automatski program kao u prethodnoj tablici. Kad pronađete odgovarajući automatski izbornik, zakretanjem **BIRAČA** odaberite težinu hrane koju pripremate.

AUTOMATSKO ODMRZAVANJE

Omogućuje odmrzavanje hrane prema njezinoj težini. Vrijeme odmrzavanja i snaga automatski se podešavaju nakon odabira vrste hrane i njezine težine. Težina zamrznute hrane je od 100 g do 1.800 g.

1. U stanju pripravnosti pritisnite tipku **AUTO DEFROST**.
2. Odaberite težinu hrane za odmrzavanje pomoću **BIRAČA**.
3. Pritisnite tipku **START/QUICK START** za početak odmrzavanja.
4. Ako se pećnica isključi tijekom odmrzavanja, preokrenite hranu kako bi se ravnomjerno odmrzavala i pritisnite **START/QUICK START** za nastavak odmrzavanja.
5. Po dovršetku odmrzavanja na zaslonu se prikazuje "**End**" i oglašava se zvučni signal svake dvije minute dok ne pritisnete tipku ili ne otvorite vrata.

AUTOMATSKO PODGRIJAVANJE*

Pećnica omogućuje podgrijavanje hrane prema težini koju unese korisnik.

Vrijeme podgrijavanja i snaga automatski se podešavaju nakon unosa vrste i težine hrane. Težina zamrznute hrane je od 100 g do 1.800 g.

1. U stanju pripravnosti pritisnite tipku **AUTO REHEAT**.
2. Odaberite težinu hrane za podgrijavanje pomoću **BIRAČA**.
3. Pritisnite **START/QUICK START**.
4. Po dovršetku rada na zaslonu se prikazuje "**End**" i oglašava se zvučni signal svake dvije minute dok ne pritisnete tipku ili ne otvorite vrata.

* - Samo modeli s pekačem.

KUHINJSKA ŠTOPERICA

Pećnica je opremljena kuhinjskom štopericom koja odbrojava podešeno vrijeme.

1. U stanju pripravnosti jedanput pritisnite tipku **TIME/SET CLOCK**.
2. Podesite vrijeme zakretanjem **BIRAČA** Najdulje vrijeme je 95 minuta.
3. Pritisnite **START/QUICK START** za potvrdu.
4. Na zaslonu će se prikazati odbrojavanje podešenog vremena.
5. Kad odbrojavanje dođe do nule oglašava se zvučni signal.

Kuhinjsku štopericu možete upotrijebiti i tijekom rada pećnice. Da biste to učinili, primijenite prethodno opisane postupke. Nakon aktivacije kuhinjske štoperice, odbrojavanje se na pet sekundi prikazuje na zaslonu, a zatim se prikaz mijenja u odbrojavanje za trenutni postupak obrade hrane. Jednim pritiskom tipke **TIME/SET CLOCK** na zaslonu se na pet sekundi prikazuje kuhinjska štoperica, a zatim se prikaz vraća na odbrojavanje trenutnog postupka obrade.

- Da biste poništili program **ŠTOPERICE**, pritisnite tipku **STOP/ECO** i na zaslonu će se prikazati vrijeme.
- Ako je postupak obrade hrane već pokrenut, kuhinjsku štopericu možete pokrenuti primjenom prethodnih postupaka.

ZNAČAJKA UŠTEDE ENERGIJE

Ova značajka omogućuje uštedu energije dok se pećnica ne upotrebljava. Da biste aktivirali ovu funkciju u stanju pripravnosti, 3 sekunde držite pritisnutu tipku **STOP/ECO**. Zaslom će se isključiti, a pećnica će prijeći u način rada za uštedu energije.

Način rada za uštedu energije može se poništiti pritiskom bilo koje tipke ili otvaranjem i zatvaranjem vrata pećnice.

FUNKCIJA PRIGUŠIVANJA

Ova funkcija omogućuje isključivanje svih zvukova pećnice. Da biste aktivirali funkciju prigušivanja, jedanput pritisnite tipku **CHILD LOCK**. Na zaslonu će se na 5 sekundi prikazati "**oFF**". Dok je ova funkcija aktivna, ne čuje se nikakav zvuk prilikom pritiska tipki.

Da biste isključili funkciju isključivanja zvuka, jednom pritisnite tipku **CHILD LOCK**, na zaslonu će se prikazati "**on**" na 5 sekundi što znači da je zvuk ponovno uključen.

Ako je funkcija prigušivanja aktivirana u trenutku iskapčanja pećnice iz napajanja, funkcija se poništava nakon ponovne uspostave napajanja.

SIGURNOSNA BLOKADA

Ovo je automatska funkcija koja sprječava neovlaštenu upotrebu pećnice od strane djece. Ako je pećnica u stanju pripravnosti i korisnik jednu minutu ne pritisne nijednu tipku, pećnica automatski prelazi u stanje sigurnosnog zaključavanja i na zaslonu se prikazuje "**Loc**". Za to vrijeme sve su tipke onemogućene. Ako pritisnete bilo koju tipku, na zaslonu se na 5 sekundi pojavljuje indikator koji podsjeća da je uključena sigurnosna blokada.

Da biste isključili sigurnosnu blokadu, jednostavno otvorite i zatvorite vrata pećnice. Tipkovnica će se ponovo aktivirati, a indikator blokade će se isključiti.

DJEČJA ZAŠTITA

1. Da biste postavili DJEČJU ZAŠTITU, 3 sekunde držite pritisnutu tipku **CHILD LOCK**. Čuje se dugi zvučni signal i na zaslonu se prikazuje "**Loc**". Pećnica je sada u načinu DJEČJE ZAŠTITE. U ovom načinu rada na zaslonu će biti prikazan sat. Ako se pritisne bilo koja tipka ili otvore vrata, na zaslonu se na 5 sekundi prikazuje "**Loc**".
2. Da biste poništili DJEČJU ZAŠTITU, 3 sekunde držite pritisnutu tipku **CHILD LOCK** dok ne začujete dugi zvučni signal.

ČIŠĆENJE I ODRŽAVANJE

1. Prilikom čišćenja isključite pećnicu i iskopčajte kabel napajanja iz utičnice.
2. Unutrašnjost pećnice održavajte čistom. Ostatke prskanja hrane ili tekućina sa stijenki unutrašnjosti pećnice obrišite vlažnom krpom. Ako je pećnica vrlo prljava, možete upotrijebiti blagi deterdžent. Izbjegavajte upotrebu sprejeva i drugih agresivnih sredstava za čišćenje. Ona mogu uzrokovati pojavu mrlja i gubitak sjaja na stijenkama pećnice.
3. Vanjske dijelove pećnice čistite vlažnom krpom. Da biste spriječili kvar pećnice, ne dopustite da voda proдре kroz ventilacijske otvore.
4. Vrata i prozorčić s objiju strana, brtve vrata i okolne dijelove često brišite vlažnom krpom kako biste uklonili ostatke prskanja i prolijevanja.
5. Nemojte upotrebljavati abrazivna sredstva za čišćenje.
6. Nemojte upotrebljavati parne čistače.
7. Pazite da se upravljačka ploča ne smoči. Čistite je mekom i vlažnom krpom. Prilikom čišćenja upravljačke ploče ostavite vrata pećnice otvorena kako biste spriječili nehотиčno uključivanje pećnice.
8. Ako se para nakupi u unutrašnjosti ili oko vrata pećnice, obrišite je mekom krpom. To se može dogoditi ako se mikrovalna pećnica upotrebljava u uvjetima visoke vlažnosti zraka. Ne radi se o kvaru.
9. Dno pećnice treba redovito čistiti kako bi se spriječila kontaminacija, iskreње i oštećenje. Dno jednostavno obrišite blagim deterdžentom.
10. Mirise iz pećnice uklonite šalicom vode pomiješanom sa sokom i koricom jednog limuna koju ćete u posudi prikladnoj za mikrovalnu pećnicu zagrijavati mikrovalovima tijekom 5 minuta. Nakon toga dobro obrišite mekom krpom.
11. Ako žarulja prestane raditi, obratite se servisu.
12. Pećnicu treba redovito čistiti i uklanjati ostatke hrane. Neodržavanje pećnice čistom može uzrokovati propadanje površine, negativno utjecati na vijek trajanja uređaja te uzrokovati opasne situacije.
13. Nemojte odlagati ovaj uređaj uz kućanski otpad. Za pravilno odlaganje obratite se lokalnim nadležnim tijelima.

PRIKLADNO POSUĐE ZA MIKROVALNU PEĆNICU

1. Idealan materijal posuđa za mikrovalnu pećnicu propušta mikrovalove kako bi se hrana mogla zagrijavati.
2. Mikrovalovi ne mogu proći kroz metal, stoga nemojte koristiti metalni pribor za jelo, posuđe s metalnim obrubom i sl.
3. Nemojte koristiti proizvode od recikliranog papira uz mikrovalove jer mogu sadržavati male metalne čestice koje mogu uzrokovati iskrenje i/ili požar.
4. Preporučujemo okruglo/ovalno posuđe umjesto pravokutnog jer je hrana u kutovima sklona pregrijavanju.
5. Da biste spriječili pregrijavanje izloženih dijelova hrane, možete upotrijebiti uske trake aluminijske folije. No pazite da ne upotrijebite previše folije i održavajte razmak od oko 2,5 cm između folije i stijenki unutrašnjosti pećnice.

Popis u nastavku sadrži opće smjernice za odabir odgovarajućeg posuđa.

Posuđe	Mikrovalovi Sigurnost	Pečenje	Komentar
Posuđe za zapecivanje	✓ / ✗	✗	Uvijek slijedite upute proizvođača. Nemojte prekoračiti navedena vremena zagrijavanja. Budite vrlo pažljivi jer se ovo posuđe vrlo zagrijava.
Porculan i keramika	✓ / ✗	✗	Porculan, grnčarija, glazirano zemljano posuđe i koštani porculan obično su prikladni ako nemaju metalne ukrase.
Vatrstalno staklo	✓	✓	Provjerite je li stakleno posuđe prikladno za upotrebu u mikrovalnim pećnicama.
Staklo koje nije vatrstalno	✗	✗	
Vatrstalna keramika	✓	✓	Keramički materijal ne smije biti predebeo ni bogat mineralima.
Plastične posude za mikrovalne pećnice	✓	✗	Uvijek provjerite je li plastično posuđe prikladno za upotrebu u mikrovalnoj pećnici.
Kuhinjski papir	✓ / ✗	✗	Upotrijebite samo kuhinjski papir prikladan za upotrebu u mikrovalnim pećnicama.
Stakleno posuđe, npr. Pyrex®	✓ / ✗	✓	Budite oprezni ako rabite fino stakleno posuđe jer može napuknuti prilikom naglog zagrijavanja.
Metalni pladanj	✗	✓	Ne preporučuje se uporaba metalnog posuđa jer ono uzrokuje iskrenje uslijed kojeg može nastati požar.
Metalna rešetka	✗	✓	Ne preporučuje se uporaba metalnog posuđa jer ono uzrokuje iskrenje uslijed kojeg može nastati požar.
Aluminijska folija Folijski spremnici	✓ / ✗	✓	Za sprječavanje pregrijavanja hrane možete upotrijebiti male komadiće aluminijske folije. Folija treba biti najmanje 2,54 cm od stijenki unutrašnjosti kako ne bi došlo do iskrenja. Folijski spremnici nisu preporučljivi, osim ako tako navodi proizvođač, npr. Microfoil®. Pažljivo slijedite upute.
Najlonska folija	✓	✗	Ne smije dodirivati hranu i treba je probušiti kako bi para mogla izlaziti.
Plastični i stiroporni spremnici (npr. za brzu hranu)	✓	✗	Budite oprezni jer se neki spremnici mogu izobličiti, rastopiti ili promijeniti boju pri visokim temperaturama.
Vrećice za zamrzavanje/pečenje	✓	✗	Treba ih probušiti kako bi para mogla izlaziti. Provjerite jesu li vrećice prikladne za upotrebu u mikrovalnoj pećnici.
Papirnati tanjuri, čaše i kuhinjski papir	✓	✗	Nemojte rabiti plastične ili metalne vezice jer se mogu rastopiti ili uzrokovati požar zbog iskrenja metala.
Slamnati i drveni spremnici	✓	✗	Rabite samo za zagrijavanje ili upijanje vlage. Budite oprezni jer pregrijavanje može uzrokovati požar.
Reciklirani papir i novine	✗	✗	Budite pokraj pećnice kad rabite ove materijale jer pregrijavanje može uzrokovati požar. Mogu sadržavati tragove metala koji mogu uzrokovati iskrenje i požar.



UPOZORENJE: Prilikom zagrijavanja hrane u plastičnim ili papirnatim spremnicima pazite na pećnicu zbog mogućnosti zapaljenja.

NAPOMENA: pećnicu ne ostavljajte bez nadzora dok je u upotrebi.

SAVJETI VEZANI UZ KUHANJE U MIKROVALNOJ PEĆNICI

Mikrovalovi kuhaju brže od uobičajenih načina kuhanja. Stoga je važno primijeniti neka pravila kako bi se postili dobri rezultati. Mnoge od sljedećih tehnika slične su onima koje već primjenjujete tijekom uobičajenog kuhanja.



UPOZORENJE: tekućine i druga hrana ne smiju se zagrijavati u potpuno zatvorenim spremnicima/staklenkama jer mogu eksplodirati.

NAPOMENE VEZANE UZ SAVJET ZA KUHANJE:

- Uvijek budite prisutni dok pećnica radi.
- Provjerite je li pribor prikladan za uporabu u mikrovalnoj pećnici.
- Koristite samo kockice za mikrovalnu pećnicu i pridržavajte se preporučenih količina i uputa proizvođača. Nikada nemojte koristiti ulje osim ako je tako preporučio proizvođač i nikada ne kuhajte duže nego što je preporučeno.



UPOZORENJE: ako prekoračite preporučeno vrijeme kuhanja i koristite previsoku razinu snage, hrana bi se mogla pregrijati, izgorjeti, a u ekstremnim uvjetima čak i zapaliti te oštetiti pećnicu.

Slaganje hrane

Najdeblje dijelove hrane, kao što je pileći batak, postavite uz vanjsku stijenku posude.

Hrana koja se stavlja prema vanjskoj strani posude dobit će više energije, što znači da se iskuhati brže nego hrana u sredini.

Pokrivanje hrane

Neke vrste hrane najbolje je prekriti tijekom kuhanja mikrovalovima.

Prekrijte hranu folijom s otvorima za prozračivanje, predviđenom za mikrovalnu pećnicu ili odgovarajućim poklopcem.

Probadanje hrane

Hranu s ljuskom, kožom ili membranom potrebno je probosti na nekoliko mjesta prije samog kuhanja. U suprotnom se može nakupiti para, a hrana može eksplodirati (krumpir, riba, piletina, kobasice).

NAPOMENA: poširana, pečena i kuhana jaja ne smiju se zagrijavati mikrovalovima jer mogu eksplodirati, čak i nakon dovršetka pripreme.

Miješanje, okretanje i preslagivanje hrane

Za ujednačeno kuhanje hranu je potrebno promiješati, okretati i preslagivati tijekom kuhanja. Uvijek miješajte i preslagivajte hranu od vanjske strane prema sredini.

Ostavljanje hrane da odstoji

Nakon kuhanja hrana treba odstajati kako bi se toplina ravnomjerno proširila po svim dijelovima.

Svojstva hrane	
Sastav	Za hranu s visokim udjelom masnoće ili šećera (npr. božićni kuglof, mini pite s mljevenim mesom) nije potrebno dugo vrijeme grijanja. Pazite da ne dođe do pregrijavanja, što bi moglo dovesti do požara. Kosti u hrani provode toplinu, što znači da se hrana brže iskuha. Vodite računa o tome da se hrana kuha ujednačeno.
Gustoća	Gustoća hrane utječe na duljinu vremena potrebnog vremena kuhanja. Lagana, porozna hrana kao što su kolači ili kruh brže se pripravljuju nego teška, gusta hrana kao što je pečenje i složenici.
Količina	Broj mikrovalova u vašoj pećnici konstantan je bez obzira na količinu hrane koju spravljate. Vrijeme kuhanja povećajte kada povećate i količinu hrane koju stavljate u pećnicu, npr. četiri krumpira kuhat će se dulje nego dva.
Veličina	Manja količina hrane i manji komadi hrane iskuhat će se brže nego veći budući da mikrovalovi ulaze u hranu sa svih strana prema sredini. Ako želite jednakomjerno kuhanje, pazite da svi komadi budu jednake veličine.
Oblik	Hrana nepravilnog oblika, npr. pileća prsa ili batak, zahtjeva dulje kuhanje zbog debljih dijelova. Za jednakomjerno kuhanje deblje dijelove postavite prema vanjskoj strani posude gdje će ti dijelovi primiti više energije. Hrana okruglog oblika iskuhat će se jednakomjernije nego hrana četvrtastog oblika.
Temperatura hrane	Početna temperatura hrane utječe na duljinu potrebnog vremena kuhanja. Ohlađena hrana dulje će se kuhati nego hrana na sobnoj temperaturi, Temperatura spremnika nije pravi pokazatelj temperature hrane ili pića. Izrežite hranu s punjenjima, npr. krafne sa džemom, kako bi se oslobodila toplina ili para.



UPOZORENJE: Lice i ruke: uvijek koristite rukavice kada vadite hranu ili posuđe iz pećnice. Odmaknite se od pećnice kada ju otvarate kako bi iz nje prvo izašla toplina ili para. Kada uklanjate pokrove (npr. foliju), otvarate vrećice za pečenje ili paketiće s kolicama, pazite da vam u lice i ruke ne dospije para.



UPOZORENJE: Provjerite temperaturu hrane i pića i promiješajte prije posluživanja. Posebno obratite pažnju kada takvu hranu poslužujete bebama, djeci ili starijima. Sadržaj bočica za hranjenje i staklenki s dječjom hranom potrebno je promiješati ili protresti te prije konzumacije provjeriti temperaturu kako biste izbjegli opekline.

SAVJETI VEZANI UZ ODMRZAVANJE

Upotreba mikrovalova najbrži je način odmrzavanja. Taj postupak vrlo je jednostavan, no važno je pridržavati se uputa kako bi se hrana potpuno odmrznula.

- Prije odmrzavanja odstranite svu ambalažu i materijal za pakiranje.
- Za odmrzavanje hrane upotrijebite snagu mikrovalova do P-20 do P-40.
- Pregledajte dodatne informacije u nastavku.

Preslagivanje hrane

Hrana koja se postavi prema vanjskoj strani posude odmrznut će se brže od hrane na sredini. Stoga je vrlo važno da se hrana premješta 4 puta tijekom odmrzavanja.

Premjestite dijelove hrane koji su na vanjskoj strani prema sredini i obratno.

Na taj način jednakomjerno će se odmrznuti svi dijelovi hrane.

Odvajanje hrane

Kada se izvadi iz zamrzivača, hrana se često drži zajedno. Vrlo je važno da odvojite dijelove hrane što je prije moguće tijekom odmrzavanja,

npr. tanko narezana slanina, fileti piletine.

Pokrivanje hrane

Neki dijelovi hrane mogu tijekom zamrzavanja postati topli. Kako ne bi došlo do zagrijavanja ili kuhanja, takve dijelove (npr. pileće batak i krilca) prekriti malim komadima folije koja reflektira mikrovalove.

Ostavljanje hrane da odstoji

Važno je da hranu neko vrijeme ostavite da stoji kako bi se skroz odmrznula.

Odmrzavanje nije dovršeno kada se hrana izvadi iz mikrovalne pećnice. Hranu ostavite da odstoji, pokrivena, dok se središnji dio hrane potpuno ne odmrzne.

Okretanje na drugu stranu

Svu hranu vrlo je važno preokrenuti do 4 puta tijekom odmrzavanja.

To je važno kako bi se hrana potpuno odmrzla.

SAVJETI VEZANI UZ PODGRIJAVANJE

Za podgrijavanje hrane pridržavajte se savjeta i uputa u nastavku kako bi se hrana u potpunosti zagrijala prije posluživanja.

Jela na tanjuru

Izvadite mesne porcije i njih zagrijajte odvojeno. Gledaj upute u nastavku.

Manje komade hrane stavite na sredinu tanjura, a veće i deblje komade hrane stavite na rub tanjura. Prekrijte hranu folijom s otvorima i zagrijavajte na snazi P-50. Kada prođe pola predviđenog vremena, hranu promiješajte ili presložite.

NAPOMENA: prije posluživanja provjerite je li hrana potpuno zagrijana.

Narezano meso

Meso prekrijte folijom s otvorima i zagrijavajte na snazi P-60. Presložite barem jedanput kako bi se svi komadi mesa ravnomjerno zagrijali.

NAPOMENA: prije posluživanja provjerite je li meso potpuno zagrijano.

Porcije peradi

Deblje komade mesa stavite uza stijenku posude, prekrijte folijom s otvorima i zagrijavajte na postavci P-70.

Preokrenite kada prođe pola vremena potrebnog za zagrijavanje.

NAPOMENA: prije posluživanja provjerite je li meso potpuno zagrijano.

Složenci

Prekrijte folijom s otvorima ili odgovarajućim poklopcem i zagrijavajte na postavci P-50.

Često promiješajte kako bi se cijeli složenac ravnomjerno zagrijao.

NAPOMENA: prije posluživanja provjerite je li hrana potpuno zagrijana.

Da biste postigli što bolje rezultate kod zagrijavanja, odaberite razinu snage koja odgovara vrsti hrane, npr. posuda povrća može se zagrijati na postavci P-100, dok se lasanje, koje sadrže sastojke koji se ne mogu promiješati, mogu zagrijati na postavci P-40.

NAPOMENE:

- Prije zagrijavanja hranu izvadite iz metalnih spremnika ili folije.
- Na duljinu zagrijavanja utječe oblik, dubina, količina i temperatura hrane, kao i veličina, oblik i materijal spremnika.



UPOZORENJE: tekućine nemojte zagrijavati u spremnicima s uskim grlom jer bi se sadržaj mogao prelići iz spremnika i uzrokovati opekotine.

- Da biste izbjegli pregrijavanje i požar, budite posebno oprezni prilikom zagrijavanja hrane s visokim udjelom šećera ili masnoće, npr. mini pita ili kolača kao što je božićni kuglof.
- Nikada ne zagrijavajte ulje ili mast za duboko prženje jer može doći do pregrijavanja i požara.
- Krumpir u limenci ne smije se zagrijavati u mikrovalnoj pećnici. Pridržavajte se uputa proizvođača navedenih na limenci.



UPOZORENJE: sadržaj bočica za hranjenje i staklenki s dječjom hranom potrebno je promiješati ili protresti te prije konzumacije provjeriti temperaturu kako biste izbjegli opekline.

OTKLANJANJE POTEŠKOĆA

Ako mislite da pećnica ne radi ispravno, prije kontaktiranja servisne službe napravite nekoliko jednostavnih provjera. Na taj način nećete uzalud zvati servisnu službu ako je kvar sasvim jednostavan.

U nastavku se nalazi popis jednostavnih provjera:

Stavite pola šalice vode na dno pećnice i zatvorite vrata. Postavite štopericu na 1 minutu uz snagu mikrovalova P-100.

1. Upali li se lampa pećnice tijekom kuhanja?
2. Radi li ventilator za hlađenje? (Provjerite tako da ruku stavite iznad otvora ventilacijskih otvora.)
3. Uključuje li se zvučni signal nakon 1 minute?
4. Je li voda u šalici vruća?

Ako je odgovor na bilo koje pitanje "NE", prvo provjerite je li utikač pravilno umetnut u utičnicu i nije li iskočio osigurač. Ako je oboje u redu, provjerite ostale stavke prema tablici za otklanjanje poteškoća u nastavku.



UPOZORENJE: pećnicu nemojte nikad podešavati, popravljati ni modificirati sami. Takve zahvate, servisiranja i popravke smije obavljati samo ovlašteni i predstavnik tvrtke SHARP. To je vrlo važno jer takvi radovi obuhvaćaju i uklanjanje pokrova koji štite od energije mikrovalova.

- Brtva na vratima sprječava propuštanje mikrovalova tijekom rada pećnice, no nije zračno nepropusna. Oko vrata pećnice se obično vide kapljice vode, svjetlo ili se osjeća topao zrak. Hrana s visokom razinom vlage ispuštat će pare i uzrokovati kondenzaciju unutar pećnice koja može kapati iz vrata.
- Popravci i modifikacije: ne upotrebljavajte pećnicu ako ne radi ispravno.
- Vanjsko kućište i pristup žarulji: nemojte otvarati vanjsko kućište. To je vrlo opasno zbog visokonaponskih dijelova u unutrašnjosti koji se ne smiju dodirivati jer to može biti opasno po život. Pećnica nije opremljena otvorom za pristup žarulji. Ako se žarulja pokvari, ne pokušavajte je mijenjati sami, nego se obratite ovlaštenom SHARP servisu.

TABLICA ZA RJEŠAVANJE PROBLEMA

PROBLEM	RJEŠENJE
Oko vrata osjeća se propuh.	Kada pećnica radi, unutar unutarnjeg prostora cirkulira zrak. Vrata nisu zračno nepropusna tako da iz vrata može izlaziti zrak.
U pećnici se stvara kondenzacija tako da iz vrata može kapati voda.	Unutarnji prostor pećnice obično će biti hladniji od hrane koja se kuha tako da će se para koja se stvara tijekom kuhanja kondenzirati na hladnijim površinama. Količina pare ovisi o količini vode u hrani koja se priprema. Neka jela, kao što je krumpir, sadrže visoku količinu vlage. Kondenzacija na staklenim vratima nestat će nakon nekoliko sati.
Bljeskanje ili iskrenje u unutarnjem prostoru pećnice tijekom kuhanja.	Do iskrenja dolazi kada se metalni predmet približi unutarnjem prostoru pećnice tijekom kuhanja. Tako će unutarnja površina pećnica postati hrapava, no neće oštetiti pećnicu.
Iskrenje kod krumpira.	Iz krumpira izvadite sve izdanke i probušite ih, a zatim ih stavite na dno pećnice u vatrostalnoj posudi ili sl.
Pećnica ne radi kad pritisnete tipku START/QUICK START.	Provjerite jeste li dobro zatvorili vrata.
Pećnica kuha presporo.	Provjerite jeste li odabrali odgovarajuću razinu snage.
Iz pećnice se čuje buka.	Energija mikrovalova pulsira tijekom kuhanja/odmrzavanja. Svake minute oglašava se zvučni signal, a na zaslonu se prikazuje "Fail". Ova pogreška pojavljuje se ako tipku na upravljačkoj ploči bez prestanka držite pritisnutu dulje od 1 minute.
Vanjsko kućište je vruće.	Vanjsko kućište postane prevruće za dodir - držite djecu što dalje od pećnice.

PRIJE NEGO ŠTO ZATRAŽITE POMOĆ

Prije nego što se obratite servisu, provjerite sljedeće:

- Provjerite je li pećnica dobro priključena u utičnicu. Ako nije, iskopčajte utikač, pričekajte 10 sekundi i ponovo ga ukopčajte.
- Provjerite je li pregorio osigurač ili je kratkospojnik isključio strujni krug. Ako nije, isprobajte utičnicu na drugom uređaju.
- Provjerite jesu li gumbi za podešavanje snage i mjerača vremena pravilno postavljeni.
- Provjerite jesu li vrata dobro zatvorena te jesu li zahvatila sustav sigurnosnog zaključavanja. U suprotnom neće biti moguć protok energije mikrovalova u pećnici.

AKO NIŠTA OD NAVEDENOG NE OTKLONI VAŠ PROBLEM, OBRATITE SE STRUČNJAKU. PEĆNICU NE POKUŠAVAJTE PODEŠAVATI ILI POPRAVLJATI SAMI.



Pažnja:

Vaš proizvod je obeležen ovim simbolom. To znači da upotrebjene električne i elektronske proizvode ne treba mešati sa opštim otpadom iz domaćinstva. Postoji sistem odvojenog prikupljanja za ove proizvode.



[www.sharpconsumer.com/
contact/](http://www.sharpconsumer.com/contact/)



[www.sharpconsumer.com/
support/](http://www.sharpconsumer.com/support/)



[www.sharpconsumer.com/
documents-of-conformity/](http://www.sharpconsumer.com/documents-of-conformity/)

A. Informacije o uklanjanju od strane korisnika (privatna domaćinstva)

1. U Evropskoj Uniji

Pažnja: ukoliko želite da se rešite ove opreme, molimo da ne koristite običnu kantu za otpatke!

Upotrebljena električna i elektronska oprema se mora odlagati posebno u skladu sa propisima koji nalažu pravilnu upotrebu, popravku i preradu upotrebjene električne i elektronske opreme.

Kao što to važi za države članice, privatna domaćinstva unutar država EU mogu vratiti svoju upotrebjenu električnu i elektronsku opremu ovlašćenim objektima za prikupljanje ove opreme i to besplatno*.

U nekim državama* vaš lokalni prodavac takođe može da primi nazad vaš stari uređaj besplatno ukoliko vi kupite neki sličan uređaj.

*) Molimo da kontaktirate lokalne vlasti za više detalja.

Ako vaša korišćena električna ili elektronska oprema ima baterije ili akumulatore, molimo vas da ih uklonite odvojeno unapred u skladu sa lokalnim zahtevima. Uklanjanje ovog proizvoda na pravi način pomoćić vam da se postarate da otpad dođe pod odgovarajući tretman, obnovu ili reciklažu i tako će sprečiti potencijalne negativne efekte na okolinu i ljudsko zdravlje do čega može da dođe usled nepravilnog upravljanja otpadom.

2. U drugim državama izvan EU

Ako želite da odložite ovaj proizvod, molimo kontaktirajte lokalne vlasti i raspitajte se o pravilnom načinu odlaganja.

Za Švajcarsku: Upotrebljena električna ili elektronska oprema se može besplatno vratiti prodavcu, čak i ako ne kupite novi uređaj.

Sledeći objekti za prikupljanje ovakve opreme su izlistani na početnoj stranici sajta www.swico.ch or www.sens.ch.

B. Informacije o odlaganju za Poslovne korisnike

1. U Evropskoj Uniji

Ukoliko je proizvod korišćen u poslovne svrhe i vi želite da ga odložite:

Molimo kontaktirajte svog SHARP prodavca koji će Vas informisati o vraćanju proizvoda. Mogu Vam biti naplaćeni troškovi preuzimanja i prerade proizvoda. Mali proizvodi (i male količine) se mogu uzeti nazad od strane Vaših lokalnih objekata za prikupljanje ove opreme.

Za Španiju: Molimo kontaktirajte uspostavljeni sistem prikupljanja ili lokalnu vlast radi preuzimanja Vaših upotrebljenih proizvoda.

2. U drugim državama izvan EU

Ako želite da odložite ovaj proizvod, molimo kontaktirajte lokalne vlasti i raspitajte se o pravilnom načinu odlaganja.

MERE PREDOSTROŽNOSTI DA BI SE IZBEGLO MOGUĆE IZLAGANJE ENERGIJI MIKROTALASNE PEĆNICE

1. Ne pokušavajte da rukujete ovom rernom sa otvorenim vratima jer to može da dovede do štetnog izlaganja energiji mikrotalasne pećnice. Važno je ne polomiti ili izmeniti bezbednosna zaključavanja.
2. Ne ubacujte ništa između prednjeg dela rerne i vrata niti dozvolite da se smeće ili ostaci čistača nagomilaju na površinama pečata.
3. Ne rukujete rernom ako je oštećena. Važno je da se vrata rerne pravilno zatvore i da nema štete na vratima, zaptivkama, bravicama ili pečatima vrata ili površinama za zatvaranje.
4. Ne pokušavajte da opravate ili prilagodite rernu.

SADRŽAJ

VAŽNA BEZBEDNOSNA UPUTSTVA	3
MONTIRANJE	11
RADIO INTERFERENCIJA	12
UPUTSTVA ZA UZEMLJENJE	12
SPECIFIKACIJE	12
RERNA I DODACI	13
KONTROLNA TABLA	14
PRE KORIŠĆENJA RERNE	15
PODEŠAVANJE ČASOVNIKA	15
MIKROTALASNO KUVANJE	16
BRZO POKRETANJE.....	17
GRIL KUVANJE*	17
MIKROTALASNA+ROŠTILJ*	17
AUTOMATSKI MENI	18
AUTOMATSKO ODLEDIVANJE.....	19
AUTOMATSKO PODGREJAVANJE*	19
KUHINJSKI TAJMER.....	19
FUNKCIJA ČUVANJA NAPAJANJA	19
FUNKCIJA BEZ ZVUKA	20
BEZBEDNOSNO ZAKLJUČAVANJE.....	20
ZAKLJUČAVANJE ZA DECU.....	20
ČIŠĆENJE I BRIGA	21
ODGOVARAJUĆE POSUDE	22
SAVET ZA MIKROTALASNO KUVANJE	23
SAVET ZA ODMRZAVANJE	25
SAVET ZA PODGREVANJE	26
REŠAVANJE PROBLEMA	27
PRE POZIVANJA POMOĆI	28

* - Samo režimi grila.

VAŽNA BEZBEDNOSNA UPUTSTVA

PAŽLJIVO PROČITAJTE I ČUVAJTE ZA BUDUĆU REFERENCU

Izbegavati opasnost od požara. Mikrotalasnu rernu ne treba ostaviti bez nadzora tokom rada. Nivoi napajanja koji su previsoki, ili vremena kuvanja koja su prevelika mogu pregrejati hranu i dovesti do požara.

Ova rerna nije dizajnirana za korišćenje samo na radnoj površini. Nije dizajnirana da se ugradi na kuhinjsku jedinicu. Ne stavljajte rernu u ormarić.

Električni izlaz mora biti pristupačan kako bi jedinica mogla da se isključi lako u hitnim slučajevima.

Napajanje naizmeničnom strujom mora biti 230-240 V, 50 Hz, sa osiguračem jačine 10 A za distributivnu liniju, ili prekidačem distribucije najmanje jačine od 10 A. Odvojeno kolo koje služi samo za ovaj uređaj mora da se dostavi.

Ne stavljajte rernu u područja gde se toplota nagomilava. Na primer, blizu konvencionalne rerne. Ne instalirajte rernu u područjima visoke vlažnosti ili gde vlaga može da se prikupi. Ne čuvajte niti koristite rernu napolju.

Ako dođe do pojave dima, isključite ili iskopčajte rernu i držite vrata zatvorenim da bi se ugušio bilo kakav plamen.

Koristite samo kontejnere i posuđe koje je za mikrotalasnu pećnicu. Posuđe treba da se proveri kako bi se postaralo da odgovara za upotrebu u mikrotalasnim rernama. Kada zagrevate hranu u platičnim ili papirnim kontejnerima, obratite pažnju na rernu zbog mogućnosti paljenja.

Očistite poklopac za prenos talasa i unutrašnjost rerne. Oni moraju biti suvi i očišćeni od masnoće. Nataložena masnoća može da se pregreje i počne da dimi ili da se zapali.

Ne stavljajte zapaljive materijale blizu rerne ili otvora ventilacije.

Ne blokirajte otvore ventilacije.

Uklonite sve metalne pečate, žice, itd. iz hrane i pakovanja za hranu.

Lukovi na metalnim podlogama mogu da izazovu požar.

Ne koristite mikrotalasnu rernu da grejete ulje ili za duboko pečenje. Temperatura ne može da se kontroliše a ulje može da se zapali.

Da biste napravili kokice, koristite samo kokice za specijalno pravljenje u mikrotalasnoj rerni.

Nemojte čuvati hranu niti bilo šta drugo u rerni.

Proverite podešavanja nakon uključivanja rerne kako biste se uverili da li rerna pravilno radi.

Ne ostavljajte rernu bez nadzora dok radi.

Da biste izbegli pregrevanje i požar, mora se voditi specijalna brigada kada se kuva ili podgreva hrana sa dosta šećera ili masnog sadržaja, na primer, rol kobasice, pite ili božićni puding. Pogledajte odgovarajuće savete u uputstvu za upotrebu.

Da biste izbegli mogućnost povrede. UPOZORENJE:

Nemojte raditi sa rernom ukoliko je oštećena ili pokvarena.

Proverite sledeće pre upotrebe:

- a) Proverite da li su vrata pravilno zatvorena i da nije došlo do nepoklapanja ili vitoperenja.
- b) Proverite da li su šarke ili bravice bezbednosnih vrata polomljene ili olabavljene.
- c) Postarajte se da zaptivci na vratima i zaptivne površine nisu oštećene.
- d) Proverite da unutrašnjost rerne ili vrata nemaju nekih udubljenja.
- e) Postarajte se da kabl i utikač za napajanje nisu oštećeni.

Ukoliko su vrata ili zaptivci na vratima oštećeni, rerna ne sme radi dok se to ne popravi od strane kompetentnog lica.

Nemojte nikad sami prepravljati, popravljati ili menjati rernu. To je opasno za svakog osim za kompetentno lice koje može da obavi bilo kakav servis ili popravku, što uključuje uklanjanje poklopca koji predstavlja zaštitu od mikrotalasne energije.

Ne rukujte rernom sa otvorenim vratima niti menjajte bezbednosne bravice na vratima na bilo koji način. Ne rukujte rernom ako postoji objekat između pečata vrata i površina za zatvaranje.

Ne dopustite da se mast ili prljavština nagomilaju na vratima pečata i susednih delova. Očistite rernu pri redovnim intervalima i uklonite naslage hrane.

Pratite uputstva za „Brigu i čišćenje“. Nemogućnost da održavate rernu u čistim uslovima može da dovede do deterioracija površine koja može negativno da utiče na vek trajanja uređaja i da izazove opasne situacije.

Osobe sa PEJSMEJKERIMA treba da provere sa svojim lekarom ili proizvođačem pejsmejkeera o merama opreza vezanim za korišćenje mikrotalasne rerne.

Da bi se izbegla mogućnost strujnog udara.

- Ni pod kakvim okolnostima ne uklanjajte spoljašnje kućište.
- Nikad nemojte sipati ili ubacivati predmete u otvore brave na vratima ili u ventilacione otvore. Ukoliko dođe do sipanja, odmah isključite i iskopčajte rernu iz struje i pozovite ovlašćenog servisnog agenta SHARP-a.
- Nemojte potapati kabl za napajanje ili utikač u vodu ili bilo koju drugu tečnost.
- Nemojte dopustiti da kabl za napajanje visi preko ivice ploče ili radne površine.
- Držite kabl za napajanje što dalje od zagrejanih površina,

uključujući zadnji deo rerne.

- Neka uređaj i kabl budu van domašaja dece mlađih od 8 kgodina.
- Nemojte sami pokušavati da zamenite lampu rerne i nemojte to dozvoljavati nikome ko nije ovlašćeni električar od strane SHARP-a. Ukoliko se lampa rerne pokvari, posavetujte se sa svojim prodavcem ili ovlašćenim servisnim agentom SHARP-a.
- Ukoliko je kabl za napajanje ovog uređaja oštećen, mora se zameniti specijalnim kablom.
- Zamenu mora obaviti ovlašćeni servisni agent SHARP-a.

Da biste izbegli mogućnost eksplozije ili iznenadnog ključanja.

UPOZORENJE: tečnosti i druga hrana ne sme da se zagreje u zatvorenim kontejnerima jer može da eksplodira. Zagrevanje pića u mikrotalasnoj rerni može da dovede do odgođenog ključanja; prema tome, mora se voditi računa o rukovanju kontejnerom.

Nikad nemojte koristiti zaptivene posude. Uklonite poklopce i zaptivke pre upotrebe. Zaptivene posude mogu da eksplodiraju zbog povećanog pritiska čak i nakon isključivanja rerne.

Obratite pažnju na mikrotalasanje tečnosti. Koristite široku posudu kako bi mehurići mogli da izlaze.

Nemojte nikad grejati tečnosti u posudama sa uskim grlom kao što su bočice za bebe jer to može dovesti do izlivanja sadržaja iz posude pri zagrevanju i stvaranja opekotina.

Da biste izbegli naglo ključanje tečnosti i moguće opekotine:

1. Nemojte podešavati preveliko vreme za grejanje hrane.
2. Promešajte tečnost pre grejanja/podgrevanja.
3. Savetuje se da potopite stakleni štapić ili sličan predmet

(nemetalni) u tečnost dok se ona podgreva.

4. Ostavite tečnost najmanje 20 sekundi u rerni nakon isteka kuvanja kako biste sprečili naknadno eruptivno ključanje.

Nemojte kuvati jaja u ljuskama a tvrdo kuvana jaja ne bi trebalo grejati u mikrotalasnim rernama jer mogu da eksplodiraju nakon završetka kuvanja u njima. Da biste kuvali ili podgrejali jaja koja nisu lupana ili kajgana, odvojte belanca od žumanaca ili jaja mogu eksplodirati. Ogulite i isecite tvrdo kuvana jaja pre podgrevanja u mikrotalasnoj rerni.

Ogulite ljusku sa namirnica kao što su krompir, kobasice i voće pre kuvanja jer bi mogle da eksplodiraju.

Da biste izbegli moguće opekotine.

UPOZORENJE: sadržaj flašica za hranjenje i pakovanja hrane za bebe mora da se promeša ili promućka a temperatura da se proverí pre hranjenja, kako bi se izbegle opekotine. Koristite držače za činije ili rukavice za rernu kada uklanjate hranu iz rerne da biste sprečili opekotine.

- Uvek otvarajte kontejnere, kesice za pravljenje kokica, kesice za kuvanje u rerni, itd. podalje od lica i ruku da biste izbegli opekotine od pare ili ključanja. Da biste izbegli opekotine, uvek testirajte temperaturu hrane i promešajte pre serviranja i obratite posebnu pažnju na temperaturu hrane i pića koje se daju bebama, deci ili starijima. Dostupni delovi mogu da se zagreju u toku korišćenja. Mala deca treba da se drže podalje.
- Temperatura posude nije tačni pokazatelj temperature hrane ili pića; uvek proveravajte temperaturu hrane.
- Uvek se udaljite od vrata rerne prilikom otvaranja kako biste izbegli opekotine od pare i toplote.
- Isecite punjenu pečenu hranu nakon zagrevanja kako biste oslobodili paru i izbegli opekotine.

- Držite decu dalje od vrata kako biste sprečili da se opeku.

Da bi se izbeglo pogrešno rukovanje od strane dece.

UPOZORENJE: samo dopustite deci da koriste rernu bez nadgledanja kada su odgovarajuća uputstva data tako da dete može da koristi rernu na bezbedan način i da račune opasnosti nepravilnog korišćenja.

Kada se uređajem rukuje u GRIL, MIKS GRIL i AUTOMATSKI MENI, deca treba da koriste samo rernu uz nadgledanje odraslih osoba zbog temperature koja se generiše.

Ovaj uređaj nije predviđen za upotrebu od strane lica (uključujući decu) sa umanjenim fizičkim, čulnim ili mentalnim kapacitetima, ili nedostatkom iskustva i znanja, osim ako nemaju adekvatan nadzor ili uputstva u vezi upotrebe uređaja od strane osobe koja odgovara za njihovu bezbednost.

Decu treba nadgledati da bi se postaralo da se ne igraju uređajem. Modeli sa elektronskim panelom na dodir su omogućeni režimom zaključavanja za decu.

Nemojte se kačiti i ljuljati na vratima rerne. Nemojte se igrati sa rernom niti je koristiti kao igračku.

Decu treba učiti svim bezbednosnim uputstvima: kako da koriste držače za posuđe, pažljivo uklone poklopce - da obrate pažnju na pakovanje (npr. da li se radi o materijalima koji se sami zagrevaju) koje čini hranu hrskavom, jer ono može biti izuzetno vruće.

Ostala upozorenja

Nemojte ni na koji način menjati rernu.

Nemojte pomerati rernu dok je u radu.

Ovaj uređaj je namenjen za korišćenje u domaćinstvu.

Ova rerna je za pripremu hrane i može da se koristi samo za kuvanje hrane i pića. Sušenje hrane ili odeće ili zagrevanje zagre-

vača, papuča, sunđera, mokrih krpa i sličnog može da dovede do rizička od povrede, zapaljenja ili požara. Ne odgovora za komercijalnu ili laboratorijsku upotrebu.

Da biste obezbedili nesmetanu upotrebu rerne i izbegli oštećenja.

Nemojte raditi sa rernom kada je prazna. Kada koristite posudu za pečenje ili materijal koji se sam zagreva, uvek stavljajte vatrostalni izolator poput porcelanske ploče ispod toga, kako bi se sprečilo oštećenje njene podloge usled prevelike toplote. Ne sme se prevazići vreme pregrevanja navedeno u uputstvima za posuđe.

Nemojte koristiti metalni pribor koji reflektuje mikrotalase jer može dovesti do električnog varničenja. Nemojte stavljati konzerve u rernu.

Za sprečavanje napuknuća osnove rerne:

- a) Pre čišćenja osnove rerne sa vodom, ostavite osnovu ploče da se ohladi.
- b) Nemojte stavljati vruću hranu ili vruć pribor na osnovu ploče.
- c) Nemojte stavljati hladnu hranu ili hladan pribor na vruću osnovu ploče.
- d) Nemojte stavljati ništa na spoljašnje kućište tokom rada rerne.

NAPOMENA:

Nemojte koristiti plastične posude za mikrotalasnu rernu ako je rerna još uvek vruća od rada ROŠTILJA I MEŠANOG ROŠTILJA jer mogu da se otope.

Plastične posude se ne smeju koristiti tokom gore navedenih režima rada osim ako njihov proizvođač ne potvrdi da su one pogodne za upotrebu.

Ako niste sigurni kako da prikopčate rernu, posavetujte se sa

ovlašćenim, kvalifikovanim električarem.

Proizvođač i prodavac ne snose nikakvu odgovornost za oštećenje rerne ili ličnu povredu ukoliko je obavljena nekorektna procedura električnog prikopčavanja.

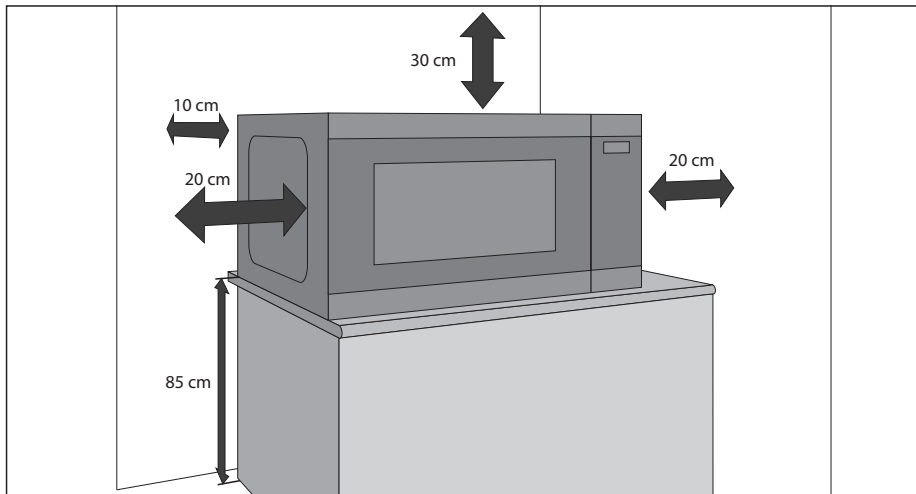
Vodena para ili kapljice mogu povremeno formirati slojeve na rerni ili oko zaptivaka na vratima i zaptivnih površina. Ovo je normalna pojava i ne ukazuje na mikrotalasno curenje ili kvar.



Ovaj simbol znači da se ove površine mogu zagrijati tokom upotrebe.

MONTIRANJE

1. Uklonite sve materijale za pakovanje iz unutrašnjosti otvora rerne i uklonite zaštitni film koji ste pronašli na površini ormarića mikrotalasne rerne.
 2. Pažljivo proverite da li u rerni ima znakova oštećenja.
 3. Stavite rernu na bezbednu, ravnu površinu, dovoljno jaku da izdrži težinu rerne i najteže hrane koja bi se u njoj kuvala. Ne stavljajte rernu u kuhinjski element.
 4. Izaberite ravnu površinu koja nudi dovoljno otvorenog prostora za ulaznu i/ili izlaznu ventilaciju. Pogledajte sliku na prvoj strani. Zadnja površinu uređaja će se nasloniti na zid.
- Minimalna visina instalacije je 85 cm.
 - Minimalni prostor od 20 cm neopodhodan je između strane mikrotalasne pećnice i bilo kojih susednih zidova ili objekata.
 - Ostavite prostor od najmanje 30 cm iznad rerne.
 - Nemojte uklanjati stope sa dna rerne.
 - Blokiranje ulaznih i/ili izlaznih otvora može oštetiti rernu.
 - Stavite rernu što dalje od radija i TV-a. Rad mikrotalasa može izazvati smetnje u radijskom i TV prijem.



5. Pažljivo prikopčajte utikač rerne na standardnu uzemljenu utičnicu u domaćinstvu.

UPOZORENJE:

Nemojte stavljati rernu na mesta gde se stvaraju toplota, vlaga ili velika vlažnost, (na primer, u blizini konvencionalne rerne) ili blizu zapaljivih materijala (na primer, zavesa).

Nemojte blokirati ili zaklanjati ventilacione otvore.

Nemojte stavljati predmete na vrh rerne.

Ne dodirujte spoljašnjost mikrotalasne rerne u toku ili odmah nakon rukovanja jer će biti vrele.

RADIO INTERFERENCIJA

Rukovanje mikrotalasnom rernom može da izazove interferenciju nad radiom, TV uređajem ili sličnoj opremi. Kada postoji interferencija, može da se smanji ili eliminiše ako se izvrše sledeće mere:

1. Operite vrata i otvor gde se sreću.
2. Promenite smer prijemne antene radija ili televizije.
3. Preusmerite mikrotalasnu rernu u smeru prijemnika.
4. Uključite mikrotalasnu rernu u različite izaze tako da mikrotalasna rerna i prijemnik ne budu na istom izvoru napajanja.

UPUTSTVA ZA UZEMLJENJE

Ovaj uređaj mora da se uzemlji. Ova rerna je dostavljena sa kablom koji ima žicu za uzemljenje sa utičnicom za uzemljenje. Mora da se utakne na zidnu utičnicu koja je pravilno instalirana i uzemljena. U slučaju električnog kratkog spoja, uzemljenje smanjuje rizik od električnog udara nudeći žicu za beg za električno kolo. Preporučuje se da odvojeno kolo služi samo za rernu za koju je dostavljeno.



UPOZORENJE: nepravilno korišćenje utičnice za uzemljenje može da dovede do rizika od strujnog udara.

NAPOMENA:

1. Ako imate bilo kakva pitanja u vezi sa uzemljenjem ili električnim uputstvima, konsultujte se sa kvalifikovanim električarem ili osobom za usluge.
2. Proizvođač i prodavac ne snose nikakvu odgovornost za oštećenje rerne ili ličnu povredu ukoliko je objavljena nekorektna procedura električnog prikopčavanja.

Glavni kablovi koji se koriste u mikrotalasnoj rerni koriste sledeće žice kodirane u boji:

Zelena i žuta = ZEMLJA

Plava = NEUTRALNO

Braon = UŽIVO

SPECIFIKACIJE

Naziv modela:	YC-QS204A	YC-QS254A	YC-QG204A	YC-QG234A	YC-QG254A	
Napon naizmernične struje	230~240 V, 50 Hz monofazno					
Osigurač distribucione linije/prekidač	10 A					
Napajanje:	Mikrotalasna	800 W	900 W	800 W	900 W	900 W
	Roštijl			1000 W	1000 W	1000 W
	Režim čuvanja napajanja	>0,5 W	>0,5 W	>0,5 W	>0,5 W	>0,5 W
	Zahtevano naizmernično napajanje	1200 W	1400 W	1200 W	1400 W	1400 W
Frekvencija mikrotalasa	2450 MHz*					
Spoljšanje dimenzije (Š) x (V) x (D)** mm	457 x 272 x 379	490 x 288 x 395	457 x 272 x 391	490 x 288 x 393	490 x 288 x 411	
Dimenzije otvora (Š) x (V) x (D)** mm	315 x 180 x 328	340 x 197 x 338	315 x 180 x 328	340 x 197 x 338	340 x 197 x 340	
Kapacitet rerne	20 litara**	25 litara**	20 litara**	23 litara**	25 litara**	
Dimenzije ravnog postolja (Š) x (V) x (D) mm	262 x 262					
Veličina rafa grila (Š) x (D) mm			294 x 236	315 x 308	315 x 308	
Težina	otprilike 11,7 kg	otprilike 13,3 kg	otprilike 12,4 kg	otprilike 14,4 kg	otprilike 14,6 kg	
Sijalica rerne (tip LED)	1,5 W					

* - Ovaj proizvod ispunjava zahteve Evropskog standarda EN55011. U skladu sa ovim standardom, ovaj proizvod je klasifikovan kao grupa 2 klase B opreme.

Grupa 2 znači da oprema namerno generiše energiju radio frekvencije u formi elektromagnetske radijacije za grejno tretiranje hrane. Klasa B opreme znači da oprema može da se koristi u domaćinskim objektima.

** - Unutrašnji kapaciteti su izračunati merenjem maksimalne širine, dubine i visine. Stvarni kapacitet za čuvanje hrane je manji.

U OKVIRU POLITIKE KONTINUIRANOG POBOLJŠANJA, MI ZADRŽAVAMO PRAVO POBOLJŠANJA DIZAJNA I SPECIFIKACIJA BEZ OBAVEŠTENJA.

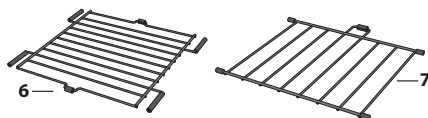
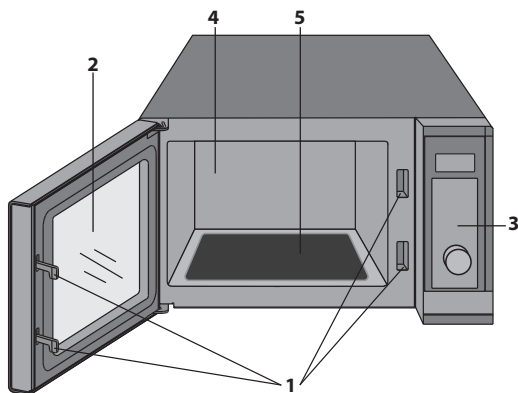
RERNA I DODACI

1. Sistem bezbednosnog zaključavanja vrata
2. Prozor rerne
3. Lak brojač i kontrolna dugmad
4. Unutrašnjost rerne
5. Ravno postolje, držite ga čistim i bez naslaga hrane
6. Raf za gril za YC-QG234A i YC-QG254A
7. Raf za gril za YC-QG204A
8. Ventilacioni otvori
9. Spoljašnje kućište
10. Kabl za napajanje

Proverite da li ste dobili sledeće dodatke:

Samo za gril rerne:

- **Gril raf** – za korišćenje kada kuvate koristeći samo funkciju grila.
- Gril raf je dizajniran za korišćenje samo sa gril rernama. NE koristite raf kada koristite funkciju mikrotalasne rerne.
- Za korišćenje gril rafa pogledajte GRIL odeljke ovog korisničkog uputstva.

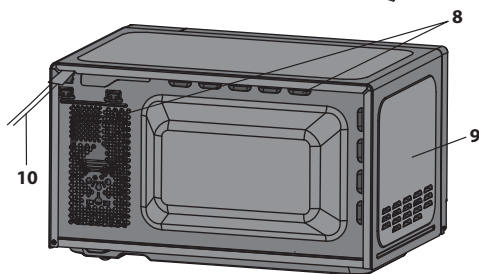



Nikad ne dirajte roštilj kada je vruć.

NAPOMENA: Kada poručite dodatke, molimo da navedete dve stavke: naziv dela i naziv modela.

NAPOMENE:

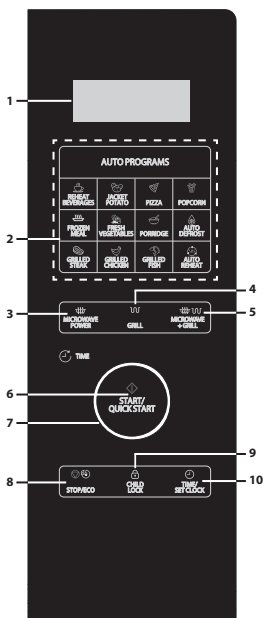
- Nakon kuvanja masne hrane bez poklopca, uvek očistite unutrašnjost temeljno, jer ovi delovi moraju biti suvi i čisti od masti. Nakupljena masnoća može da se pregreje i da počne da dimi i izazove požar.
- Kada koristite mikrotalasnu rernu, uvek stavite posude na osnovu ploču rerne.
- NE koristite gril raf na funkciji samo mikrotalasne rerne.



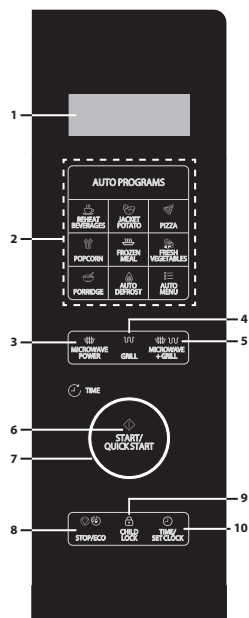
⚠ UPOZORENJE:  Ovaj simbol označava da površine mogu da se zagreju tokom upotrebe. Vrata, spoljašnje kućište, unutrašnjost rerne, dodaci i posuđe će se veoma ugreti tokom rada. Da biste izbegli opekotine, uvek koristite debele rukavice.

KONTROLNA TABLA

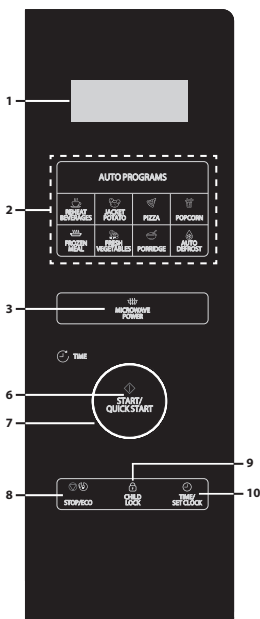
- DIGITALNI PRIKAZ** – Vreme kuvanja, napajanje, indikatori i vreme sata su prikazani.
- Dugmad AUTOMATSKI MENI** – Pritisnite da izaberete automatski meni kuvanja. (Pogledajte stranu 18 za savet o korišćenju).
- MICROWAVE POWER (MIKROTALASNO NAPAJANJE)** – Pritisnite da izaberete nivo mikrotalasnog napajanja. (Strana 16).
- GRILL (GRIL)** – Pritisnite da podesite program kuvanja grilom. (Strana 17).
- MICROWAVE+GRILL** (MIKROTALASNA+GRIL) – Pritisnite da podesite program kuvanja grilom. (Strana 17).
- START/QUICK START (POKRETANJE/ BRZO POKRETANJE)** – (Strana 17).
- LAK BROJAČ** – Rotirajte u smeru kazaljke na satu ili suprotno smeru kazaljke na satu da podesite razne funkcije.
- STOP/ECO (ZAUSTAVLJANJE/EKO)** – Pritisnite jednom da privremeno zaustavite kuvanje ili dva puta da otkažete kuvanje. Koristite da podesite režim čuvanja napajanja. (Strana 19).
- CHILD LOCK (ZAKLJUČAVANJE ZA DECU)** – (Strana 20).
- TIME/SET CLOCK (PODESITE VREME/SAT)** – Koristite da podesite vreme sata. Koristite da podesite funkciju tajmera. (Strana 15).



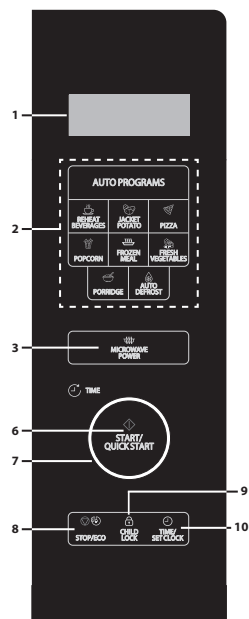
YC-QG234A, YC-QG254A



YC-QG204A



YC-QS254A



YC-QS204A

PRE KORIŠĆENJA RERNE

Kada se rerna prvi put uključi, čuće se zvučni signal i prikaz će pokazati "1:00". Imajte na umu da sat ne mora da bude podešen da bi pravilno radio. Da podesite sat, sledite uputstva u odeljku "Podešavanje sata" ovog korisničkog uputstva.

Kada je nov, prvi put kada se grill koristi, dim i mirisi će se pojaviti. Da biste ovo izbegli kada se kuva hrana, koristite funkciju grila bez hrane na oko 20 minuta.

- Nakon što otvorite i zatvorite vrata, rerna će ući u režim pripravnosti. Ako se dugmad ne pritisnu u roku od 1 minuta, prikaz će ostati uključen a dugmad neće raditi. Da uđete u režim pripravnosti ponovo, otvorite i zatvorite vrata.
- U toku kuvanja, ako je **ZAUSTAVLJANJE/EKO** dugme pritisnuto jednom, ciklus kuvanja će se pauzirati. Da ponovo pokrenete kuvanje pritisnite **POKRETANJE/BRZO POKRETANJE** dugme. Ako je **ZAUSTAVLJANJE/EKO** dugme pritisnuto dva puta, kuvanje će se otkazati.
- Kada programirate rernu za određenu funkciju i postoji pauza između pritiskanja dugmeta duže od 30 sekundi rerna će se vratiti u režim pripravnosti.
- Kada je ciklus kuvanja završen, prikaz će pokazati "Kraj" a ton će se čuti na svaka dva minuta dok se dugme na pritisne ili se vrata otvore.

PODEŠAVANJE ČASOVNIKA

Ova rerna ima sat koji može da se koristi ili za režim 12 ili 24 sata. Da podesite sat, sledite uputstva ispod:

1. U režimu pripravnosti, pritisnite i držite dugme **PODEŠAVANJE VREMENA/SATA** najmanje 3 sekunde da biste ušli u režim podešavanja sata.
 2. Pritisnite dugme **PODEŠAVANJE VREMENA/SATA** da izaberete režim sata od 12 ili 24 sata.
 3. Rotirajte **BRZI BROJAČ** da podesite sat. Pritisnite dugme **PODEŠAVANJE VREMENA/SATA** da sačuvate.
 4. Rotirajte **BRZI BROJAČ** da podesite minute. Pritisnite dugme **PODEŠAVANJE VREMENA/SATA** da sačuvate i izađete iz režima podešavanja sata.
- Nije neophodno podesite sat za rernu da bi radila normalno.
 - Dok ste u režimu kuvanja, pritisnite dugme **PODEŠAVANJE VREMENA/SATA** da biste videli vreme u toku dana (ako je podešeno). Vreme u toku dana će se promeniti na kuhinjsko odbrojavanje nakon 5 sekundi. Imajte na umu da vreme u toku dana ne može da se vidi ako je kuhinjski tajmer podešen.

MIKROTALASNO KUVANJE

Za korišćenje mikrotalasne funkcije, sledite uputstva data ispod:

1. U režimu pripravnosti, pritisnite dugme **MIKROTALASNO NAPAJANJE** da izaberete nivo napajanja. Svaki put kada se ovo dugme pritisne, prikaz će pokazati nivo napajanja mikrotalasne rerne.
2. Kada se željeni nivo mikrotalasnog napajanja izaberete, rotirajte **BRZI BROJAČ** da izaberete vreme za kuvanje.
3. Pritisnite dugme **POKRETANJE/BRZO POKRETANJE** da pokrenete kuvanje.
4. Kada je ciklus kuvanja završen, prikaz će pokazati "**Kraj**" a ton će se čuti na svaka dva minuta dok se dugme na pritisne ili se vrata otvore.

Imajte na umu da je tabela ispod vodič. Vaša rerma ima 10 nivoa mikrotalasnog napajanja. Oni su 10%, 20%, 30%, 40%, 50%, 60%, 70%, 80%, 90% i 100%. Pravi izlaz vati može da se izračuna tako što se pomnoži nivo napajanja sa procentima.

Vodič za mikrotalasno kuvanje:

Prikaz	Snaga mikrotalasne pećnice	Preporučeno korišćenje
P100	100 %	Koristite ovo podešavanje za brzo kuvanje ili podgrevanje npr. dinstane hrane, toplih napitaka, povrća, itd.
P-80	80 %	Za gustu hranu koja zahteva duže kuvanje kada se kuva konvencionalno, npr. govedina u tepsiji, pri čemu se savetuje da se ovaj režim napajanja koristi da bi meso bilo mekano.
P-60	60 %	Koristi se za duže kuvanje guste hrane kao što su pečenja, veknice od mesa i jela sa tanjirem, takođe i za osetljiva jela kao što su sosovi od sireva i kolači.
P-40	40 %	Podešavanje odmrzavanja; odaberite ovaj režim napajanja, kako bi se hrana ravnomerno odmrzla. Ovaj režim je takođe idealan za kuvanje pirinča, testenine, njoka i jaja za fil.
P-20	20 %	Za lagano odmrzavanje, npr. krem kolača ili peciva.

- U toku kuvanja možete da proverite nivo napajanja kuvanja pritiskajući i držeći **MIKROTALASNO NAPAJANJE** dugme.
- Najduže vreme kuvanja je 95 minuta.

BRZO POKRETANJE

Ako treba da kuvate pri 100% nivou napajanja, samo pritisnite dugme **POKRETANJE/BRZO POKRETANJE** na **BRZI BROJAČ** dok ste u režimu pripravnosti. Svaki put kada se dugme **POKRETANJE/BRZO POKRETANJE** pritisne, dodaje 30 sekundi na vreme kuvanja.

GRIL KUVANJE*

Gril element za grejanje na vrhu otvora rerne ima samo jedno podešavanje za napajanje, efikasan je i ekonomičan. Gril je idealan za kuvanje slanine, odreska, ribljih prstića i kolača koji se služe uz čaj.

Koristite gril raf za grilovanje malih stvari kao što su slanina i kobasice, okrenite na pola grilovanja. Hrana može da se stavi direktno na raf ili da se stavi u posudu ili na tanjir otporan na toplotu. Da se postarate da mast ili ulje ne cure iz hrane koja se kuva, obratite pažnju da odgovarajuća tacna bude postavljena ispod gril rafa.

Kada hrana treba da dobije braon boju ili bude hrskava, gril raf može da se koristi ako je kontejner dovoljno plitak. Međutim, preporučuje se da se kontejner stavi direktno na rotacioni sto kako bi se dopustilo neko vreme da hrana postamni ili bude hrskava po želji. Nije moguće koristiti gril raf za grilovanje.

Za korišćenje gril funkcije, sledite uputstva ispod:

1. U režimu pripravnosti, pritisnite dugme **GRIL** da izaberete funkciju grila. Prikaz će pokazati "**Gril**".
2. Rotirajte **BRZI BIRAČ** da izaberete vreme za kuvanje.
3. Pritisnite dugme **POKRETANJE/BRZO POKRETANJE** da pokrenete kuvanje.
4. Kada je ciklus kuvanja završen, prikaz će pokazati "**Kraj**" a ton će se čuti na svaka 2 minuta dok se dugme na pritisne ili se vrata otvore.

*- Samo režimi grila.

MIKROTALASNA+ROŠTILJ*

Koristeći funkciju i mikrotalasne rerne i grila moguće je da hrana postane braon i da se brže kuva. Za korišćenje funkcije mikrotalasne rerne i grila, sledite uputstva ispod:

1. U režimu pripravnosti, pritisnite **MIKROTALASNA + ROŠTILJ** jednom ili dva puta da biste izabrali „Co-1“ ili „Co-2“.
2. Rotirajte **BRZI BIRAČ** da podesite vreme za kuvanje.
3. Pritisnite dugme **POKRETANJE/BRZO POKRETANJE** da pokrenete kuvanje.
4. Kada je ciklus kuvanja završen, prikaz će pokazati "**Kraj**" a ton će se čuti na svaka dva minuta dok se dugme na pritisne ili se vrata otvore.

Funkcija mikrotalasna + gril

Prikaz	Izlaz	Preporučeno korišćenje
Co-1	70% gril / 30% mikrotalasna	Porcije piletine, pileće grudi, svinjski medaljoni
Co-2	56% gril / 44% mikrotalasna	Celo pile

- Maksimalno vreme kuvanja sa grilom je 95 minuta.
- U toku grilovanja dopustite da dim ili mirisi odu otvarajući prozor ili uključujući ventilaciju u kuhinji. Ovo je normalno i nije greška rerne.
- U toku kuvanja možete da proverite trenutnu kombinaciju napajanja kuvanja dodirujući **MIKROTALASNA + ROŠTILJ** dugme.
- Kada koristite funkciju grila, gril će se uključiti i isključiti pri redovnim intervalima da bi se sprečilo pregrevanje.
- Kada koristite funkciju **MIKROTALASNA+ROŠTILJ**, hrana može da se stavi u odgovarajući kontejner direktno na osnovnu ploču rerne ili na raf grila.

UPOZORENJE: Vrata, spoljašnje kućište, unutrašnjost rerne, rotaciona ploča i posuđe će postati veoma topli tokom rada. Da biste izbegli opekotine, uvek koristite debele rukavice za renu.

*- Samo režimi grila.

AUTOMATSKI MENI

Zarad olakšavanja automatski programi dopuštaju da se hrana brzo i efikasno kuva samo sa nekoliko pritisnutih dugmadi. Nije neophodno da se programira trajanje i napajanje kuvanja, sve što je potrebno je da se pritisne željeno dugme za automatsko kuvanje, unese težina/komadi rotirajući **BRZI BIRAČ** a zatim pritisnite **PODEŠAVANJE/BRZO POKRETANJE** dugme.

Na primer, za kuvanje dva krompira u ljusci.

1. Otvorite vrata i stavite hranu unutar rerne koristeći odgovarajući escajg za rernu za ciklus kuvanja koji se koristi.
2. Zatvorite vrata.
3. Pritisnite dugme **KROMPIR U LJUSCI** jednom.
4. Rotirajte **BRZI BIRAČ** da unesete broj krompira.
5. Pritisnite **POKRETANJE/BRZO POKRETANJE** dugme.
6. Kada je ciklus kuvanja završen, prikaz će pokazati "**Kraj**" a ton će se čuti na svaka dva minuta dok se dugme na pritisne ili se vrata otvore.

Meniji automatskog kuvanja:

Automatski meni	Metod biranja težine ili komada	Veličina/težina	Auto- matski program
Zaleđeno jelo	Izaberite težinu rotirajući BRZI BIRAČ kontrolu, zatim pritisnite POKRETANJE/BRZO POKRETANJE dugme da započnete kuvanje.	200 do 800g	-
Automatsko odleđivanje		100 do 1800g	-
Podgrevanje pića	Izaberite broj šolja rotirajući BRZI BIRAČ kontrolu, zatim pritisnite POKRETANJE/BRZO POKRETANJE dugme da započnete kuvanje.	1 do 3 šolje (200 ml svaka)	-
Neolušten krompir	Izaberite broj krompira rotirajući BRZI BIRAČ kontrolu, zatim pritisnite POKRETANJE/BRZO POKRETANJE dugme da započnete kuvanje.	1 do 3 krompira (230 g svaki)	-
Kokice		100 g u delovima	-
Sveže povrće		200 do 600g	-
Pica		150g / 300g / 450g	-
Kaša	Izaberite težinu rotirajući BRZI BIRAČ kontrolu, zatim pritisnite POKRETANJE/BRZO POKRETANJE dugme da započnete kuvanje.	50 do 150g	-
Grilovan biftek*		200 do 600g	A-1
Grilovana piletina*		200 do 600g	A-2
Automatsko podgrevanje*		200 do 800g	A-3
Grilovana riba*		200 do 600g	A-4

* - Samo režimi grila.

- Rezultat automatskog kuvanja zavisi od faktora kao što su oblik i veličina hrane, vaša lična sklonost ka određenoj hrani i kako se hrana stavi u rernu. Ako rezultat kuvanja nije zadovoljavajući, molimo da prilagodite vreme kuvanja koje vam odgovara.

Napomena: dugme automatskog menija se koristi samo na YC-QG204A modelima. Svaki put kada se dugme automatski meni pritisne, prikaz će pokazati automatski program kao u tabeli iznad. Kada se pronađe željeni automatski meni, rotirajte kontrolu **BRZO BIRAČA** da izaberete težinu hrane koja treba da se skuva.

AUTOMATSKO ODLEĐIVANJE

Automatsko odleđivanje vam dopušta da odledite hranu težinom. Vreme odleđivanja i nivo napajanja su automatski podešeni kada se kategorija hrane i težina programiraju. Težina zaleđene hrane je u rasponu od 100 g do 1800 g.

1. U režimu pripravnosti, pritisnite **AUTOMATSKO ODLEĐIVANJE** dugme.
2. Rotirajte **BRZI BIRAČ** kontrolu da izaberete težinu hrane koja treba da se odledi.
3. Pritisnite dugme **POKRETANJE/BRZO POKRETANJE** za pokretanje ciklusa odmrzavanja.
4. Ako se rerna zaustavi u toku ciklusa odleđivanja, okrenite hranu da biste se postarali da postoji podjednako odleđivanje i zatim pritisnite **POKRETANJE/BRZO POKRETANJE** da odledite za preostalo vreme.
5. Kada je ciklus odleđivanja završen, prikaz će pokazati "**Kraj**" a ton će se čuti na svaka dva minuta dok se dugme na pritisne ili se vrata otvore.

AUTOMATSKO PODGREJAVANJE*

Rerna van dozvoljava da podgrejete hranu na osnovu težine koju unese korisnik.

Vreme podgrejavanja i nivo napajanja su automatski podešeni kada se kategorija hrane i težina programiraju. Težina podgrejane hrane je u rasponu od 100 g do 800g.

1. U režimu pripravnosti, pritisnite **AUTOMATSKO PODGREJAVANJE** dugme.
2. Rotirajte **BRZI BIRAČ** kontrolu da izaberete težinu hrane koja treba da se podgreje.
3. Pritisnite **POKRETANJE/BRZO POKRETANJE**.
4. Kada je ciklus kuvanja završen, prikaz će pokazati "**Kraj**" a ton će se čuti na svaka dva minuta dok se dugme na pritisne ili se vrata otvore.

* - Samo režimi grila.

KUHINJSKI TAJMER

Rerna je opremljena sa kuhinjskim tajmerom koji odbrojava od podešenog vremena.

1. Dok ste u režimu pripravnosti, pritisnite **PODEŠAVANJE VREMENA/SATA** dugme jednom.
2. Okrenite **BRZI BIRAČ** da podesite željeno vreme. Najduže vreme je 95 minuta.
3. Pritisnite dugme **POKRETANJE/BRZO POKRETANJE** da potvrdite.
4. Displej će odbrojavati od podešenog vremena.
5. Kada displej dođe do nule, ton će se čuti.

Takođe je moguće koristite kuhinjski tajmer dok ste u režimu kuvanja. Da biste ovo uradili sledite korake navedene iznad dok se hrana kuva. Kada se kuhinjski tajmer aktivira, pojavice se na displeju na pet sekundi, zatim će se displej vratiti na tajmer odbrojavanja za ciklus kuvanja. Da biste pogledali tajmer ponovo pritisnite **PODEŠAVANJE VREMENA/SATA** dugme jednom a kuhinjski tajmer će se pojaviti na pet sekundi, zatim će se vratiti na odbrojavanje tokom kuvanja.

- Da otkazete **TAJMER** program pritisnite **ZAUSTAVLJANJE/EKO** dugme i displej će prikazati vreme.
- Ako je ciklus kuvanja započet, moguće je pokrenuti kuhinjski tajmer sledeći korake iznad.

FUNKCIJA ČUVANJA NAPAJANJA

Ova funkcija dopušta napajanje da se sačuva dok se rerna ne koristi. Da biste aktivirali ovu funkciju dok ste u režimu pripravnosti, pritisnite i držite **ZAUSTAVLJANJE/EKO** dugme na 3 sekunde, displej će se isključiti; rerna će ući u režim čuvanja napajanja.

Da biste otkazali režim čuvanja napajanja, pritisnite bilo koje dugme ili otvorite i zatvorite vrata rerne.

FUNKCIJA BEZ ZVUKA

Moguće je utišati bilo koji ton sa mikrotalasne rerne koristeći funkciju bez zvuka. Da podesite funkciju bez zvuka pritisnite **ZAKLJUČAVANJE ZA DECU** dugme jednom, displej će pokazati "oFF" na 5 sekundi. Dok ste u režimu bez zvuka, neće biti zvuka kada se dugmad pritisne.

Da biste isključili funkciju isključivanja zvuka, jednom pritisnite tipku **CHILD LOCK**, na displeju će 5 sekundi biti prikazano "on" što znači da je zvuk ponovo uključen.

Ako je funkcija bez zvuka podešena a rerma je isključena iz glavnog napajanja, biće otkazana kada se glavno napajanje ponovo uključi.

BEZBEDNOSNO ZAKLJUČAVANJE

Ovo je automatska funkcija da spreči rukovanje bez nadgledanja rerne od strane dece. Dok je u režimu pripravnosti, a nema rukovanja tokom jednog minuta, rerma će automatski ući u režim bezbednosnog zaključavanja i "Loc" će se pojaviti na prikazu. U režimu zaključavanja, sva dugmad su onemogućena. Pritisnite bilo koje dugme, indikator zaključavanja se pojavljuje na prikazu na 5 sekundi da podseti korisnika da otkáže bezbednosno zaključavanje. Da biste isključili bezbednosno zaključavanje samo otvorite i zatvorite vrata mikrotalasne pećnice i tastatura će postati aktivna ponovo a svetlo indikatora za zaključavanje će se isključiti.

ZAKLJUČAVANJE ZA DECU

1. Za podešavanje ZAKLJUČAVANJA ZA DECU pritisnite i držite **ZAKLJUČAVANJE ZA DECU** dugme na 3 sekunde, čuće se dugačak zvuk a displej će pokazati "Loc". Rerma je sada u režimu ZAKLJUČAVANJE ZA DECU. Dok je u ovom režimu, displej će pokazati sat, ako se bilo koje dugme pritisne ili se vrata otvore, "Loc" će se videti na 5 sekundi.
2. Za otkazivanje ZAKLJUČAVANJE ZA DECU, pritisnite i držite **ZAKLJUČAVANJE ZA DECU** dugme na 3 sekunde dok se dug zvuk ne čuje.

ČIŠĆENJE I BRIGA

1. Isključite rernu i isključite kabl za napajanje iz zida kada čistite.
2. Održavajte unutrašnjost rerne čistom. Kada se hrana prolije ili se tečnost zalepi na zidove rerne, vrh ili osnovu rerne, obrišite mokrom krpom. Blagi deterdženti mogu da se koriste ako je rerna jako prljava. Izbegavajte da koristite sprej ili druge čistače koji su jaki. Mogu da ostave mrlju, zagrebu ili oštete površinu vrata.
3. Spoljašnjost rerne treba da se očisti mokrom krpom. Da biste sprečili štetu radnim delovima unutar rerne, voda ne treba da procuri u otvore za ventilaciju.
4. Obrišite vrata i prozor na obe strane, vrata se zatvaraju i povezani delovi se često čiste mokrom krpom da bi se uklonilo curenje ili mrlje.
5. Ne koristite abrazivne čistače.
6. Ne parite čistače.
7. Ne dozvolite kontrolnom panelu da postane mokar. Čistite mekom, mokrom krpom. Kada čistite kontrolni panel, ostavite vrata otvorena da sprečite da se rerna slučajno uključi.
8. Ako se para nagomilava unutar ili oko vrata rerne, obrišite mekom krpom. Ovo može da se pojavi kada se mikrotalasnom rernom rukuje pod uslovima visoke vlažnosti. Ovo nije greška.
9. Osnova rerne treba da se obriše redovno da bi se izbegla kontaminacija i potencijalno paljenje/šteta. Samo obrišite pod površine rerne blagim deterdžentom.
10. Uklonite mirise iz rerne tako što ćete kombinovati šolju vode sa sokom i korom jednog limuna u činiji za mikrotalasnu pećnicu. Ostavite u mikrotalasnoj pećnici 5 minuta. U potpunosti obrišite i osušite mekanom krpom.
11. Ako se svetlo ne upali, molimo da kontaktirate korisničku uslugu za savet.
12. Rernu treba redovno čistiti i bilo koji ostaci od hrane treba da se otklone. Ako ne održavate rernu u čistim uslovima to može da dovede do oštećenja površine koja može negativno da utiče na vek trajanja jedinice i može da dovede do opasne situacije.
13. Ne uklanjajte ovaj uređaj sa domaćim otpadom; pogledajte savet zemalja u vezi sa uklanjanjem ovog tipa proizvoda.

ODGOVARAJUĆE POSUĐE

1. Idealni materijal za mikrotalasno posuđe je providno, dopušta energiji da prođe kroz kontejner i da ugrije hranu.
2. Mikrotalasna ne može da uđe u metal, pa metalno posuđe ili posuđe sa metalnim okvirom ne treba da se koriste.
3. Ne koristite proizvode od recikliranog papira kada se kuva u mikrotalasnoj, jer mogu da sadrže male količine fragmenata metala koji mogu da izazovu iskre i/ili požare.
4. Okruglo/ovalno posuđe a ne kvadratasto/duguljasto se preporučuje, jer hrana u uglovima hoće da se prekuva.
5. Krivi isečci aluminijumske folije mogu da se koriste da zaštite prekuvanje izloženih područja. Ali budite obazrivi i ne koristite previše i održavajte razdaljinu od 2,54 cm između folije i otvora

Spisak ispod je opšti vodič da vam pomogne da izaberete pravilno posuđe.

Posuđe	Mikrotalasna Bezbedno	Roštilj	Komentar
Posude za pečenje	✓ / ✗	✗	Uvek sledite uputstva proizvođača. Nemojte premašivati navedena vremena grejanja. Budite veoma pažljivi jer ovo posuđe može jako da se zagreje.
Kinesko posuđe i keramika	✓ / ✗	✗	Porcelan, glina, glazirana grnčarija i kineski porcelan su obično pogodni osim onih sa metalnom dekoracijom.
Staklo otporno na toplotu	✓	✓	Trebalo obratiti pažnju da se postara da stakleno posuđe bude odgovarajuće za korišćenje u mikrotalasnoj pećnici.
Staklo koje nije otporno na toplotu	✗	✗	
Keramika otporna na toplotu	✓	✓	Postarajte se da bilo koji keramički materijali ne budu previše debeli ili imaju visok sadržaj minerala.
Plastična činija bezbedna za mikrotalasnu pećnicu	✓	✗	Uvek proverite da li je plastična činija odgovarajuća za korišćenje u mikrotalasnoj pećnici.
Kuhinjski papir.	✓ / ✗	✗	Koristite samo kuhinjski papir koji se preporučuje za korišćenje u mikrotalasnim renama.
Stakleno e.g. Pyrex®	✓ / ✗	✓	Trebalo obratiti pažnju ako se koristi fino stakleno posuđe jer ono može da pukne ako se naglo zagreje.
Metalna tacna	✗	✓	Ne preporučuje se upotreba metalnog posuđa jer može doći do varničenja koje može izazvati požar.
Metalni stalak	✗	✓	Ne preporučuje se upotreba metalnog posuđa jer može doći do varničenja koje može izazvati požar.
Aluminijumska folija Posude od folije	✓ / ✗	✓	Mali komadi aluminijumske folije se mogu koristiti za zaštitu hrane od pregrevanja. Držite foliju najmanje 2,54 cm udaljeno od zidova rerne jer može doći do pojave varničenja. Posude od folije se ne preporučuju osim ako to nije preporučeno od proizvođača, npr. Microfoil®, pri čemu trebate pažljivo da sledite uputstva.
Folija	✓	✗	Hranu ne bi trebalo dirati, a folija treba da se probuši kako bi izašla para.
Plastika/Stiropor npr. posude za brzu hranu	✓	✗	Trebalo obratiti pažnju jer se neke posude deformišu, tope ili menjaju boju na visokim temperaturama.
Kese za zamrzivač/pečenje	✓	✗	Moraju biti probušene kako bi izašla para. Proverite da li su kese pogodne za upotrebu u mikrotalasnoj rerni.
Karton - tanjiri, čaše i kuhinjski papir	✓	✗	Nemojte koristiti plastične ili metalne trake jer one mogu da se tope ili zapale usled 'varničenja' metala.
Slamnaste i drvene posude	✓	✗	Koristite ih samo za podgrevanje ili upijanje vlage. Trebalo obratiti pažnju jer pregrevanje može dovesti do požara.
Reciklirani papir i novinski papir	✗	✗	Uvek pazite na rernu kada koristite ove materijale jer pregrevanje može dovesti do požara. Oni mogu sadržati čestice metala koje mogu izazvati 'varničenje' i dovesti do požara.



UPOZORENJE: prilikom grejanja hrane u plastičnim ili papirnim posudama, obratite pažnju na rernu radi mogućnosti paljenja.

NAPOMENA: Ne ostavljajte rernu bez nadzora dok se koristi.

SAVET ZA MIKROTALASNO KUVANJE

Mikrotalasna rerma se kuva brže od konvencionalnog kuvanja. Zato je važno da određene tehnike budu poštovane da bi se dobili dobri rezultati. Mnoge od sledećih tehnika slične su onima koje se koriste u konvencionalnom kuvanju.



UPOZORENJE: Tečnosti i hrana ne smeju da se greju u zatvorenim kontejnerima ili teglama/kontejnerima sa poklopcima, jer pritisak može da se nagomila unutra i može da izazove da kontejner/tegla eksplodira.

NAPOMENE ZA SAVETE ZA KUVANJE:

- Uvek nadgledajte reru kada se koristi.
- Postarajte se da uređaji budu odgovarajući za korišćenje u mikrotalasnoj reru.
- Koristite samo kokice za mikrotalasnu pečnicu u okviru preporučenog pakovanja (sledite uputstva proizvođača). Nikada ne koristite ulje navedeno od proizvođača i nikada ne kuvajte duže od navedenog.



UPOZORENJE: Ako pređete preporučena vremena kuvanja i koristite nivoe napajanja koji su previsoki, hrana će se možda pregrejati, izgoreti i u ekstremnim slučajevima, zapaliti i oštetiti reru. UPOZORENJE: Ako pređete preporučena vremena kuvanja i koristite nivoe napajanja koji su previsoki, hrana će se možda pregrejati, izgoreti i u ekstremnim slučajevima, zapaliti i oštetiti reru.

Aranžirajte

Stavite najdeblje delove hrane ka spoljašnjosti jela npr. pileće batak.

Hrana koja je stavljena ka spoljašnjosti jela primiće više energije, pa će se brže kuvati, nego ona u centru.

Poklopite

Određena hrana je bolja ako se pokrije u toku kuvanja u mikrotalasnoj reru.

Koristite ventilacioni mikrotalasni film ili odgovarajući poklopac.

Probušite

Hrana sa ljuskom, kožom ili membranom mora da se probuši na nekoliko mesta pre kuvanja ili podgrevanja jer će se para nagomilati i to može da izazove eksploziju. Npr. krompiri, riba, piletina, kobasice.

NAPOMENA: jaja ne treba zagrevati koristeći mikrotalasno napajanje jer mogu da eksplodiraju, čak i ako je kraj kuvanja. Npr. jaja na oko, pržena, tvrdo kuvana jaja.

Promešajte, okrenite i ponovo aranžirajte

Za jednako kuvanje bitno je da se meša, okrene i ponovo aranžira hrana u toku kuvanja. Uvek mešajte i ponovo aranžirajte izvan ka centru.

Ostavite

Vreme pauze je neophodno nakon kuvanja, jer omogućava toploti da se raširi podjednako kroz hranu.

Karakteristike hrane	
Kompozicija	Hrana koje je bogata masnoćom ili šećerom (npr. Božićni puding, pite) zahtevaju manje vremena za grejanje. Treba voditi računa jer pregrevanje može da dovede do požara. Kostu u hrani proizvode toplotu, stvarajući da se hrana brže kuva. Mora da se vodi računa da se hrana ravnomerno kuva.
Gustina	Gustina hrane će uticati na količinu vremena koje je potrebno. Svetlo, porozna hrana, kao što su kolači ili hleb, brže se kuvaju od teške, guste hrane, kao što su pečenja.
Kvantitet	Broj mikrotalasa u vašoj rerni ostaje isti bez obzira na to koliko hrane se kuva. Vreme kuvanja mora da se poveća jer se količina hrane koja se stavi u rernu povećava. npr. četiri krompira će se duže kuvati od dva.
Veličina	Mala hrana i mali delovi hrane kuvaju se brže nego veliki, jer mikrotalasi mogu da uđu na svih strana centra. Za podjednako kuvanje načinite delove iste veličine.
Oblik	Hrana koja je nepravilna u obliku, kao što su pileće grudi ili bataci, treba duže da se kuvaju u delovima koji su deblji. Za podjednako kuvanje, stavite debele delove spolja gde će primiti više energije. Okrugli oblici se kuvaju podjednako više nego kockasti oblici kada se kuva mikrotalasnim.
Temperatura hrane	Inicijalna temperatura hrane utiče na količinu potrebnog vremena kuvanja. Ohlađena hrana će se duže kuvati od hrane pri sobnoj temperaturi. Temperatura kontejnera nije prava indikacija temperature hrane ili pića. Isecite hranu koja je napunjena, na primer krofne sa džemom, da otpustite toplotu ili paru.



UPOZORENJE: Lice i ruke: uvek koristite rukavicu da uklonite hranu ili posuđe iz rerne. Stanite postrane kada otvarate vrata rerne da dopustite da se toplota ili para razidi. Kada uklanjate poklopce (kao što su film), otvarate kese za pečenje ili pakovanja kokica, usmerite paru podalje od lica i ruku.



UPOZORENJE: Proverite temperaturu hrane i pića i promešajte pre postavljanja. Naročito vodite računa kada uslužujete bebe, decu i starije. Sadržaji bočica za hranjenje i hrane za bebe treba da se promešaju ili promućkaju a temperatura treba da se proverí pre upotrebe da bi se izbegle opekotine.

SAVET ZA ODMRZAVANJE

Korišćenje mikrotalasne rerne je najbrži metod odleđivanja. To je jednostavan proces ali sledeća uputstva su bitna da bi se postaralo da hrana bude skroz odleđena.

- Uklonite sve pakovanje i zamotavanje pre odleđivanja.
- Da odleđite hranu, koristite nivoe mikrotalasnog napajanja P-20 do P-40.
- Molimo vas da pogledate dalje informacije ispod.

Ponovo aranžirajte

Hrana koja je postavljena sa spoljašnje strane posuđa će se odleđiti brže od hrane u centru. Zato je važno da hrana bude ponovo aranžirana do 4 puta u toku odleđivanja.

Pomerite nagomilane delove sa spoljašnje strane do centra i ponovo aranžirajte područja koja se preklapaju.

Ovakvo ćete se postarati da svi delovi hrane budu odleđene podjednako.

Odvojite

Hrana može da se zalepi kada se ukloni iz zamrzivača. Važno je odvojiti hranu čim je to moguće u toku odleđivanja. npr. slanina, pileći filei.

Štitnik

Neka područja odleđene hrane mogu da postanu topla. Da biste sprečili da postanu toplija i da započne kuvanje, ova područja mogu da se zaštite malim delovima folije, koji reflektuju mikrotalase. npr. bataci i krila pileta.

Ostavite

Vreme za ostavljanje je neophodno da bi se postaralo da hrana bude u potpunosti odleđena.

Odleđivanje nije potpuno kada se hrana ukloni iz mikrotalasne pećnice. Hrana mora da odstoji, da se pokrije, određeno vreme da bi se postaralo da centar bude skroz odleđen.

Okrenite

Bitno je da se sva hrana okrene do 4 puta u toku odleđivanja.

Ovo je važno da bi se postaralo potpuno odleđivanje.

SAVET ZA PODGREVANJE

Za podgrevanje hrane, sledite savete i smernice ispod da se postarate da hrana bude u potpunosti podgrejana pre serviranja.

Jela na tanjiru

Uklonite porcije od živine ili mesa, ove podgrejte odvojeno, pogledajte ispod.

Stavite manje stavke hrane na centar tanjira, veću i deblju hranu na ivicu. Pokrijte sa ventiliranim mikrotalasnim filmom i podgrejte na P-50, mešajte/ponovo aranžirajte na pola do potpunog podgrevanja.

NAPOMENA: Postarajte se da je hrana u potpunosti podgrejana pre serviranja.

Odsečeno meso

Pokrijte se ventiliranim mikrotalasnim filmom i podgrejte na nivo napajanja P-60. Ponovo aranžirajte najmanje jednom da biste se postarali da postoji podjednako podgrejavanje.

NAPOMENA: Postarajte se da meso bude u potpunosti podgrejano pre serviranja.

Porcije živine

Postavite najdeblje delove porcije na spoljašnjost posuđa, pokrijte ventiliranim mikrotalasnim filmom i podgrejte na nivo napajanja P-70.

Okrenite na pola u toku podgrevanja.

NAPOMENA: Postarajte se da živina bude skroz podgrejana pre serviranja.

Kaserola

Pokrijte sa ventiliranim mikrotalasnim filmom ili odgovarajućim poklopcem i podgrejte na nivou napajanja P-50.

Često mešajte da biste se postarali da postoji podjednako podgrejavanje.

NAPOMENA: Postarajte se da je hrana u potpunosti podgrejana pre serviranja.

Da biste dobili najbolje rezultate podgrevanja, izaberite odgovarajući nivo mikrotalasnog napajanja koji odgovara tipu hrane. Npr. činija sa povrćem može da se podgreje na nivou napajanja P-100, dok lasanje koje sadrže sastojke koji ne mogu da se promešaju treba da se podgreju na nivou napajanja P-40.

NAPOMENE:

- Uklonite hranu sa folije ili metalnih kontejnera pre podgrevanja.
- Na vreme podgrevanja će uticati oblik, dubina, kvantitet i temperatura hrane zajedno sa veličinom, oblikom i materijalom kontejnera.



UPOZORENJE: Nemojte nikad grejati tečnosti u posudama sa uskim grlom jer to može dovesti do izlivanja sadržaja iz posude i stvaranja opekotina.

- Da biste izbegli pregrevanje i požar, obratite posebnu pažnju prilikom ponovnog zagrevanja hrane sa velikom količinom šećera ili masti, na primer pita ili pudinga.
- Nikada ne zagrevajte ulje ili mast za duboko prženje jer ovo može da dovede do pregrevanja i požara.
- Krompir u limenci ne treba da se podgreje u mikrotalasnoj pećnici, sledite uputstva proizvođača na limenci.



UPOZORENJE: Sadržaj bočica za hranjenje i činija za dečju hranu mora da se promeša ili promućka a temperatura proveriti pre jela da bi se izbegle opekotine.

REŠAVANJE PROBLEMA

Ako mislite da rerna ne radi pravilno postoji nekoliko jednostavnih provera koje možete sami da izvršite pre nego što pozovete inženjera. To će sprečiti nepotrebne servisne pozive ako je greška nešto jednostavno.

Sledite ovu jednostavnu proveru ispod:

Stavite pola čaše vode na osnovnu ploču i zatvorite vrata. Podesite tajmer da kuva 1 minut koristeći nivo napajanja mikrotalasne pećnice P-100.

1. Da li se lampa rerne pali kada kuva?
2. Da li ventilator za hlađenje radi? (Proverite stavlajući ruku iznad otvora ventilatora za vazduh.)
3. Nakon 1 minuta da li se čuje zvučni signal?
4. Ako odgovorite na „NE“ na bilo koje pitanje prvo proverite da li je rerna uključena pravilno i da nije iskočio osigurač. Ako nema greške ni sa jednim, proverite grafikon sa rešavanjima problema koji se nalazi ispod.



UPOZORENJE: Nikada ne prilagođavajte, upravljajte niti menjajte rernu sami. Opasno je za svakog ko nije SHARP stručan inženjer da izvršava servisiranje ili opravku. Ovo je važno jer može da uključuje uklanjanje poklopaca koji nude zaštitu od mikrotalasne energije.

- Pečat vrata zaustavlja curenje mikrotalasa u toku rukovanja rernom, ali ne formira pečat otporan na vazduh. Normalno je što ćete videti kapi vode, svetlo ili osetiti topao vazduh oko vrata rerne. Hrana sa visokim sadržajem vlažnosti će otpustiti paru i izazvati kondenzaciju unutar vrata koja može da curi iz rerne.
- Popravke i modifikacije: ne pokušavajte da rukujete rernom ako ne radi pravilno.
- Spoljni ormarić i pristup lampi: nikada ne uklanjajte spoljni ormarić. Ovo je jako opasno usled delova viskog napona koji nikada ne smeju da se dodirnu, jer bi ovo moglo da bude fatalno. Vaša rerna je opremljena sa poklopcem pristupne lampe. Ako se lampa ne upali, ne pokušavajte da zamenite lampu sami, pozovite SHARP ovlašteni servisni objekat.

GRAFIKON ZA REŠAVANJE PROBLEMA

UPIT	ODGOVOR
Promaja cirkuliše oko vrata.	Kada rerna radi, vazduh cirkuliše u otvoru. Vrata ne formiraju pečat u koji ne može da uđe vazduh pa vazduh može da izađe iz vrata.
Kondenzacija se formira u rerni i može da curi sa vrata.	Otvor rerne će obično biti hladniji od hrane koja se kuva, tako da će para koja se proizvodi kada se kuva biti kondenzovana na hladnijim površinama. Količina pare koja se proizvodi zavisi od sadržaja vode hrane koja se kuva. Neka hrana, kao što su krompiri imaju visok sadržaj vlažnosti. Kondenzacija zaglavljena u staklenim vratima treba da nestane nakon nekoliko sati.
Blještanje ili varničenje iz otvora kada se kuva.	Varničenje će se pojaviti kada metalni objekat dođe u blisku blizinu otvora rerne u toku kuvanja. Ovo može da pogrubi površinu otvora, ali ne može drugačije da ošteti rernu.
Varničenje krompira.	Postarajte se da sve „oči“ budu uklonjene sa krompira i da su probušeni, stavite direktno na osnovu ploče ili u činiju otpornu na toplotu ili slično.
Rerna ne radi kada se dugme POKRETANJE/BRZO POKRETANJE pritisne.	Proverite da li su vrata pravilno zatvorena.
Rerna presporo kuva.	Postarajte se da je pravilan nivo napajanja izabran.
Rerna pravi buku.	Energija mikrotalasne pećnice pulsira UKLJUČENO i ISKLJUČENO u toku kuvanja/odmrzavanja. Zvučni signal se čuje iz rerne na svaki minut a displej prikazuje „Neuspešno“ Ako su dugmad kontrolnog panela neprekidno pritisnuta duže od 1 minuta ova greška će se pojaviti.
Spoljni ormarić je vreo.	Ormarić može da postane topao na dodir - čuvajte decu podalje.

PRE POZIVANJA POMOĆI

Pre nego zatražite uslugu, molimo da proverite svaku stavku ispod:

- Proverite da se postarate da je rerna čvrsto uključena. Ako nije, uklonite utičnicu iz utikača, sačekajte 10 sekundi i uključite je ponovo.
- Proverite da li neko kolo nije iskočilo ili je glavni osigurač iskočio. Ako ovo radi pravilno, testirajte izlaz na drugi uređaj.
- Proverite da li su napajanje i dugmad tajmera podešeni pravilno.
- Proverite da li su vrata dobro zatvorena uključujući sistem bezbednosnog zaključavanja vrata. U suprotnom, energija mikrotalasne penice neće teći u rernu.

AKO NIŠTA IZNAD NE REŠAVA SITUACIJU, KONTAKTIRAJTE KVALIFIKOVANOG TEHNIČARA. NE POKUŠAVAJTE DA PRILAGODITE ILI OPRAVITE RERNU SAMI.





Sharp Consumer Electronics Poland sp. z o.o.
Ostaszewo 57B, 87-148 Łysomice, Poland

SHARP CORPORATION

1 Takumi-cho, Sakai-ku
Sakai City, Osaka
590-8522, Japan

SDA/MAN/0162

www.sharpconsumer.eu

SHARP