

Bedienungsanleitung

User's manual

Art. -Nr. 32179

4G LTE Cloud - Echtzeit Wildkamera
4G LTE Cloud - 2 way trail camera



CE

Inhaltsübersicht

Sicherheit und Warnung.....	2
Über dieses Handbuch.....	2
1. Über die Kamera	3
1.1 Hauptfunktionen.....	3
1.2 Gesamtansicht und Details zur Kamera	4
1.3 Tastenfunktionen.....	5
2. Beginn der Verwendung	5
2.1 Einlegen der Nano-SIM-Karte und der Speicherkarte	5
2.2 Installation der Batterien.....	6
2.3 Installation der Antenne.....	7
2.4 Verwendung der externen Stromversorgung.....	8
2.5 Installation und Fixierung der Kamera.....	7
2.6 Stromversorgung der Kamera.....	9
2.7 Wechseln des Arbeitsmodus.....	9
2.8 Wiederherstellen der Standardeinstellungen.....	10
2.9 Ausschalten der Kamera.....	10
3. Benutzung der Kamera	10
3.1 Aufnahmen überwachen.....	10
3.2 Einrichtung und Nutzung der Handy-App UCON.....	11
3.3 Vorsichtsmaßnahmen.....	18
4. Anhang	19
4.1 Häufige Probleme und Lösungen.....	19
4.2 4G Netzwerkstandard.....	20
4.3 Technische Daten.....	21

Sicherheit und Warnung

Eine unsachgemäße Verwendung der Kamera und des Zubehörs kann die Kamera beschädigen, zerstören oder zu schweren Unfällen führen.

Bitte lesen und beachten Sie vor der Verwendung die folgenden Sicherheitshinweise.

Gefahren für Personen, die keine Kamera benutzen können

◇ Kinder oder unerfahrene Menschen dürfen die Kamera nicht benutzen. Nur erfahrene Erwachsene dürfen die Kamera benutzen.

Gefahr durch Stromschlag, Feuer oder Explosion

◇ Wenn die Kamera beschädigt ist oder Fremdkörpern eingedrungen sind, schalten Sie sie bitte sofort aus, da sonst Brand- oder Explosionsgefahr besteht.

◇ Bitte halten Sie die Kamera und das Netzteil trocken und belüftet. Bedecken Sie die Kamera nicht mit Objekten.

◇ Verwenden Sie keine externe Stromversorgung während Donner oder Blitz, sonst kann es zu Stromschlägen oder anderen Unfällen kommen.

Sicherheitshinweise

◇ Lassen Sie die Kamera nicht fallen. Zerdrücken, durchstehen und schlagen Sie die Kamera nicht.

◇ Verwenden Sie keine korrosiven Reinigungsmittel, um die Kamera zu reinigen.

◇ Von hohen Temperaturen oder brennbaren Materialien fernhalten und die Batterie nicht in ein Feuer legen, da ein Brand oder eine Explosion entstehen kann.

◇ Eine Demontage oder Selbstreparatur der Kamera ist untersagt. Bei Bedarf wenden Sie sich bitte an einen Fachmann oder Händler.

Verwendung, Schutz und Lagerung

◇ Die Kamera muss an einen sicheren Ort montiert werden, im Falle eines Unfalls.

◇ Diese Kamera ist regenfest und kann im Außenbereich eingesetzt werden.

◇ Diese Kamera kann nicht tauchen und das Eintauchen der Kamera in Wasser ist untersagt.

◇ Verwenden Sie die Kamera nicht auf dem Kopf. Alle Verschlüsse und wasserdichten Stopfen müssen vor der Benutzung befestigt werden.

◇ Alle Schlösser und Stecker müssen vor der Arbeit befestigt werden.

◇ Wenn Sie die Kamera nicht verwenden, müssen Sie den Akku entfernen und an einem trockenen Ort aufbewahren.

◇ Zusammenstöße, Stürze und andere vom Menschen verursachte Schäden sind nicht von der Garantie abgedeckt und Sie müssen für die Reparatur zahlen.

Ordnungsgemäße Entsorgung von Abfällen

◇ Entsorgen Sie die Kamera und das Zubehör nicht im Haushaltsmüll. Werfen Sie die Kamera nicht nach Belieben weg.

◇ Bitte kümmern Sie sich um die Klassifizierung nach den örtlichen Rechtsvorschriften. Bitte wenden Sie sich an die örtlichen Behörden.

Weitere Warnhinweise

◇ Bitte beachten Sie die einschlägigen lokalen Richtlinien und Vorschriften bezüglich der Nutzung von kabellosen Produkten.

- ◇ Bitte beachten Sie die einschlägigen lokalen Richtlinien und Vorschriften zum Schutz der Privatsphäre.

Über dieses Handbuch

- ◇ Dieses Handbuch dient als allgemeine Anleitung für den Umgang mit der Kamera. Die Bilder dienen nur als Referenz.
- ◇ Wir versuchen, den Inhalt aktuell zu halten. Sollte das Handbuch aufgrund des Updates oder Software-Upgrades nicht mit der Kamera übereinstimmen, beziehen Sie sich bitte ohne vorherige Ankündigung auf das Produkt.
- ◇ Aufgrund der Notwendigkeit, die Benutzererfahrung zu verbessern, kann die App aktualisiert, angepasst oder erweitert, in Bezug auf das Menü und die Funktionen, sein. Bitte beachten Sie die App in der Praxis ohne vorherige Ankündigung.

Informationen zu Urheberrecht und Markenzeichen

Wir behalten uns das Urheberrecht und das Recht auf Interpretation dieses Handbuchs vor. Die Vervielfältigung und Verbreitung in jeglicher Form durch eine Einheit oder eine Einzelperson bedarf der schriftlichen Zustimmung.

Microsoft und Windows sind eingetragene Marken der Microsoft Corporation.

Pentium ist ein eingetragenes Warenzeichen der Intel Corporation.

Macintosh und IOS ist ein Warenzeichen von Apple Computer Inc.

Andere Namen und Produkte können Marken oder eingetragene Marken der jeweiligen Eigentümer sein.

1 Über die Kamera

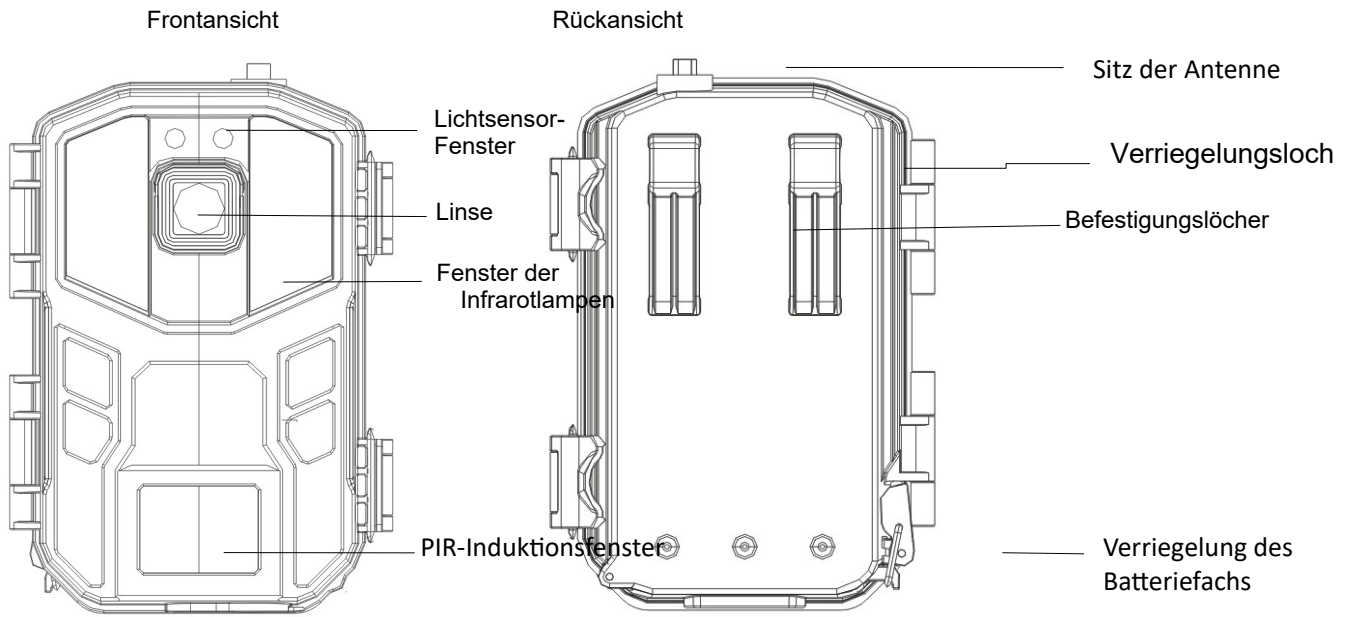
Vielen Dank für den Kauf dieser HD-Kamera! Wenn Sie Probleme mit der Verwendung haben, kontaktieren Sie uns bitte jederzeit.

1. 1 Hauptfunktionen

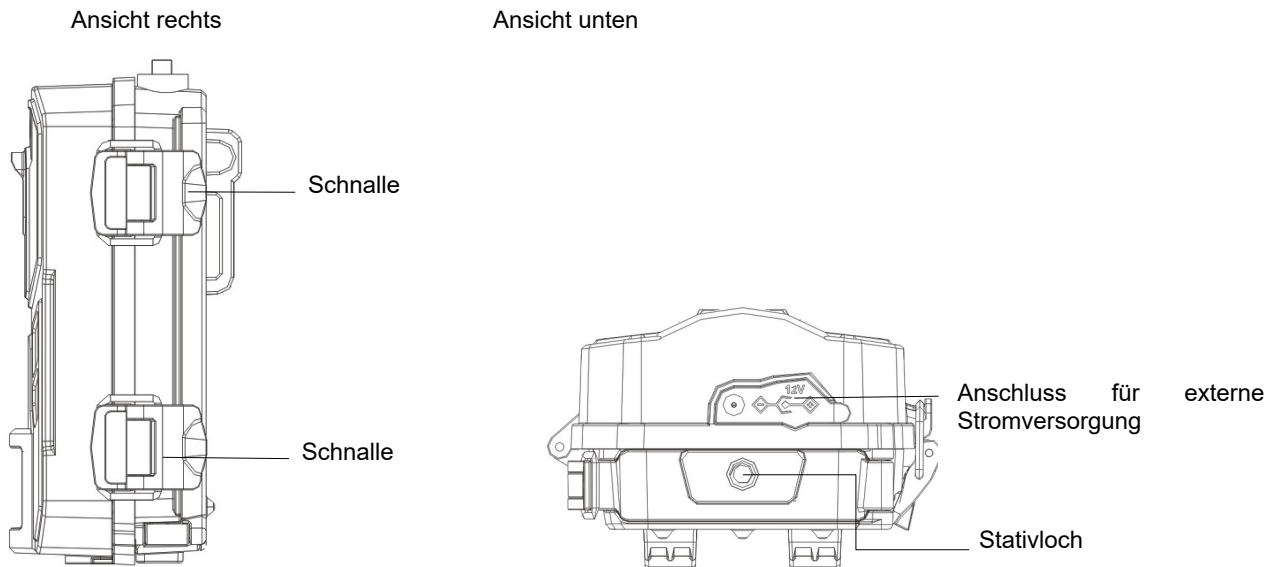
Es ist eine 4G-LTE-Kamera, die automatisch arbeitet. Wenn eine Person oder ein Tier das Sichtfeld der Überwachung betritt, nimmt die Kamera automatisch Fotos oder Filme auf und sendet Erinnerungsnachrichten an das Handy. Benutzer können Echtzeit-Überwachung am Handy aktivieren und Sprachaufforderungen und andere Operationen durchführen. Es ist weit verbreitet für Überwachung, Tierschiessen, Jagd, Hofsicherheit und andere Anwendungsszenarien, speziell angepasst an Outdoor-Einsätze, Land-Einsatz ohne Stromversorgung oder drahtgebundene Netzwerke. Es hat folgende Eigenschaften:

- ◆ 4G-LTE Netzwerk Unterstützung ◆ Fernzugriff ◆ Handy App Unterstützung
- ◆ Cloud-Speicher ◆ Live-Übertragung ◆ 14. 0MP ◆ 2. 7K Video ◆ H. 265
- ◆ 0. 5s Auslösezeit ◆ IP66 Staub- und regenfest ◆ Infrarot Nachtsicht
- ◆ Automatisches Arbeiten ◆ Doppelte Stromversorgung

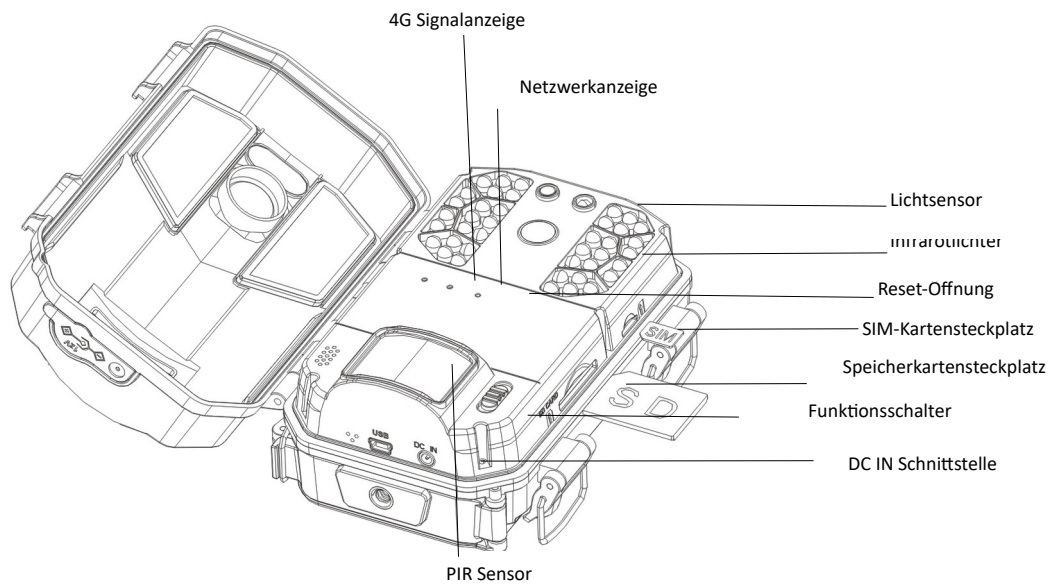
1.2 Gesamtansicht und Details zur Kamera





PIR=Passiv-Infrarot-Sensor



Erweiterte Ansicht



1.3 Tastenfunktionen

Symbol	Schlüsselbegriff	Funktion
	【 Funktionsschalter 】	<p>Schalterpositionen</p> <p>AUS-Position : Schaltet die Kamera aus.</p> <p>Fotoposition: In dieser Position nimmt die Kamera bei PIR-Erkennung Fotos auf.</p> <p>Videoposition: In dieser Position nimmt die Kamera Videos auf bei PIR Erkennung.</p>
	【 RESET 】 Öffnung	Halten Sie die Taste 【 RESET 】 5 Sekunden lang gedrückt, indem Sie mit einem feinen Gegenstand, in die Öffnung stechen, um das System zurückzusetzen und neu zu starten.

2 Beginn der Verwendung

In diesem Kapitel werden die Vorbereitungen für die Verwendung der Kamera beschrieben, einschließlich der Installation der Nano-SIM-Karte, der Speicherkarte, des Akkus und so weiter.

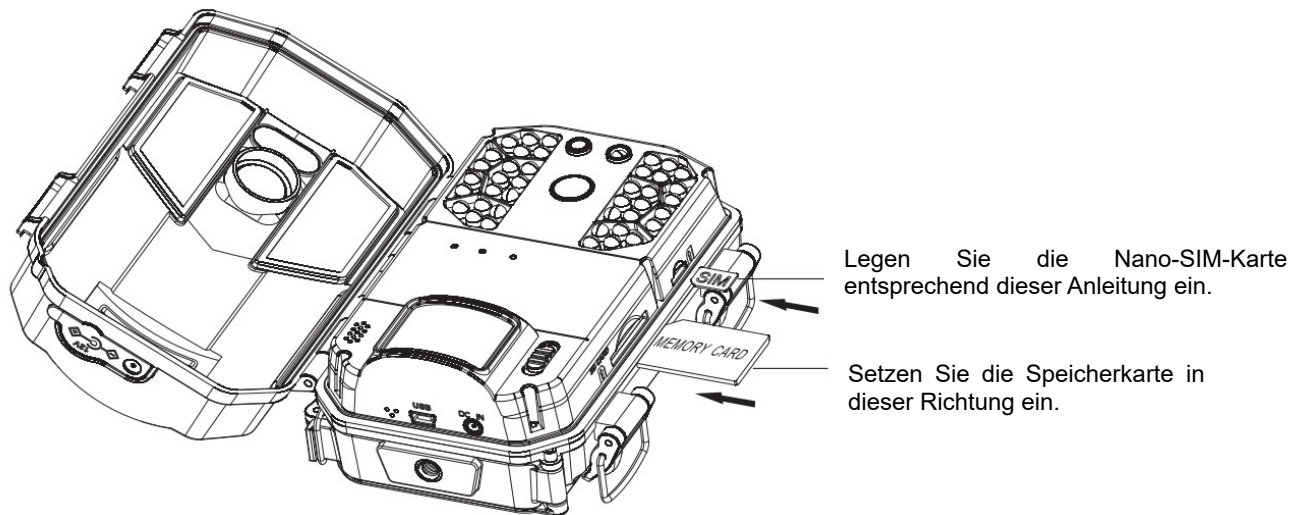
2.1 Einlegen der Nano-SIM-Karte und der Speicherkarte

2.1.1 Die Kamera muss mit der SIM-Karte und der Speicherkarte bestückt sein, damit sie ordnungsgemäß funktioniert. Bevor Sie die Kamera benutzen, formatieren Sie bitte die Speicherkarte mit der App Ihres Mobiltelefons.

2.1.2 Öffnen Sie die Schnallen und öffnen Sie die Frontabdeckung.

2.1.3. Legen Sie die Nano-SIM-Karte in die Kamera ein und drücken Sie sie hinein, bis Sie ein Klicken hören. Wie gezeigt: Das abgewinkelte Ende der SIM-Karte zeigt zur Kamera und die Metallkontakte zeigen nach unten.

2.1.4. Setzen Sie die Speicherkarte in den Steckplatz ein und drücken Sie sie hinein, bis Sie ein Klicken hören. Wie abgebildet: Das abgewinkelte Ende der Speicherkarte zeigt zur Kamera und die Metallkontakte zeigen nach unten.



Hinweis:

Ziehen Sie die Nano-SIM- und Speicherkarten nicht heraus, während die Kamera in Betrieb ist, da sonst die Nano-SIM- und Speicherkarten beschädigt werden.

Bitte verwenden Sie eine Nano-SIM-Karte, die den Standards des lokalen 4G-LTE-Netztes entspricht und wenden Sie sich an den örtlichen Telekommunikationsanbieter.

Bitte verwenden Sie eine qualifizierte Speicherkarte der Klasse 4 oder höher. Qualitativ minderwertige Speicherkarten können dazu führen, dass die Kamera nicht mehr erkannt wird oder inaktiv ist.

2.2 Installation der Batterien

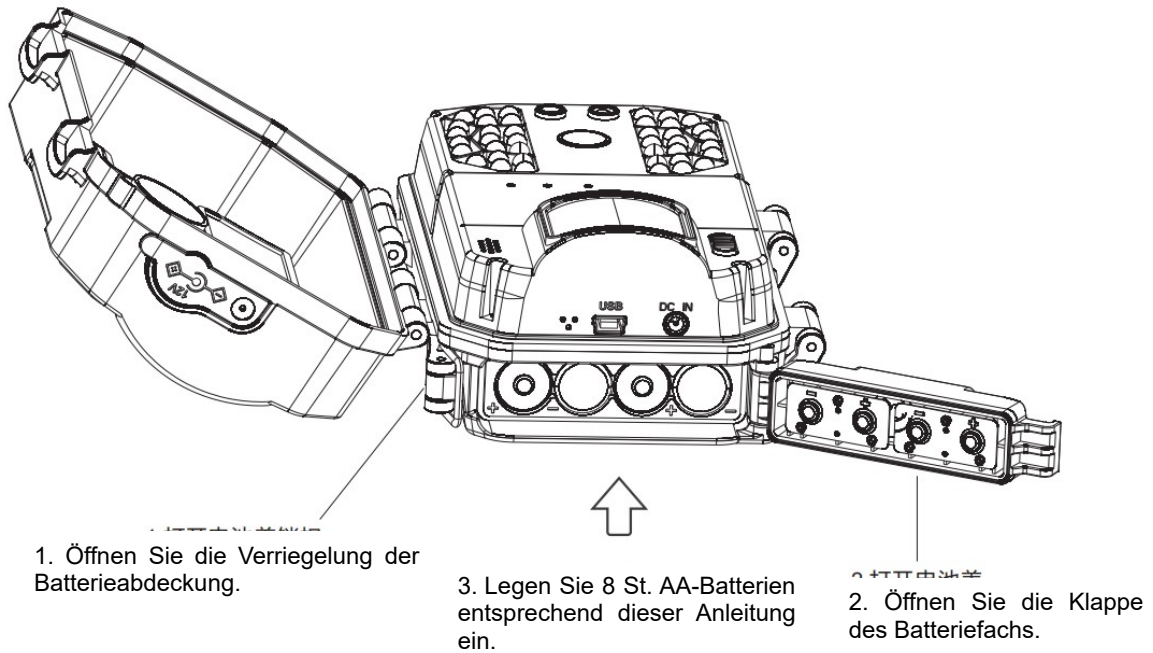
Bitte legen Sie die Batterien für die Kamera vor dem Gebrauch ein. 8 Stück AA-Batterien werden in der Kamera verwendet.

2.2.1 Entfernen Sie, wie in der Abbildung gezeigt, die Verriegelung des Batteriefachs und öffnen Sie die Abdeckung des Batteriefachs.

2.2.2 Legen Sie 8 Stück Batterien entsprechend dem Symbol auf dem Gerät ein.

2.2.3 Halten Sie das Batteriefach sauber, schließen Sie den Batteriefachdeckel und verriegeln Sie die Riegel.

2.2.4 Schalten Sie den **【 Funktionsschalter 】** auf die Position "Foto" oder "Video", wenn die Netzwerkanzeige leuchtet, zeigt dies an, dass die Batterie richtig eingesetzt ist.



Hinweis:

Legen Sie die Batterie in der angegebenen Richtung ein, legen Sie sie nicht verkehrt herum ein und mischen Sie nicht alte und neue Batterien.

Bei falschem Einsetzen der Batterie lässt sich die Kamera nicht einschalten, was zu Schäden an der Kamera oder zu Risiken führen kann.

Nach dem Einsetzen muss die Verriegelung befestigt werden, da die Kamera sonst durch Wasser oder Staub beschädigt werden kann.

Wenn die Kamera längere Zeit nicht benutzt wird, nehmen Sie alle Batterien heraus, um eine Beschädigung der Kamera zu vermeiden.

2.3 Installation der Antenne

2.3.1 Entfernen Sie die Staubkappe des Antennensitzes auf der Oberseite der Kamera.

2.3.2 Bringen Sie die Antenne am Antennensitz an und ziehen Sie sie im Uhrzeigersinn fest.

Hinweis:

Der Benutzer kann sich auf das lokale 4G-Netzsignal beziehen, um die Richtung der Antenne anzupassen, um ein optimales 4G-Signal zu erhalten.

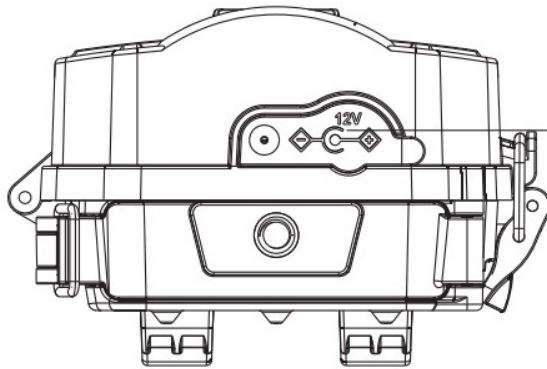
2.4 Verwendung der externen Stromversorgung

Wenn Sie die Kamera über einen längeren Zeitraum verwenden, können Sie eine externe Stromversorgung verwenden, um den Batterieverbrauch zu reduzieren.

2.4.1 Legen Sie die Batterien entsprechend den Schritten unter 2.2 ein, schalten Sie den [Funktionsschalter] auf die Position "Foto" oder "Video" um.

2.4.2 Entfernen Sie den wasserdichten Klebestopfen der DC IN-Schnittstelle der Kamera und schließen Sie das externe Netzteil an die DC IN-Schnittstelle der Kamera an.

2.4.3 Sobald die externe Stromquelle angeschlossen ist, schaltet die Kamera automatisch auf die externe Stromquelle um, nachdem sie die externe Stromquelle erkannt hat.



1. Entfernen Sie den wasserfesten Klebestopfen.
2. Stecken Sie die DC-IN-Schnittstelle des externen Netzteils ein.

Hinweis:

Bitte stellen Sie sicher, dass Sie ein standardmäßiges externes Netzteil mit der Spezifikation: Ausgang DC12V/1,5A verwenden.

Die Batterie wird beim Anschluss des externen Netzteils nicht entfernt.

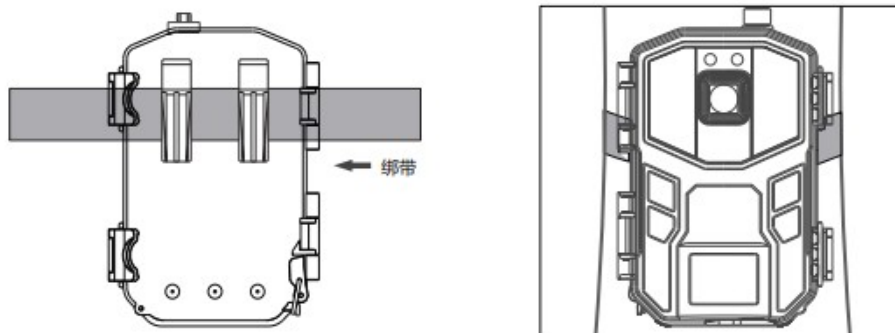
Decken Sie den wasserdichten Klebestopfen ab, ohne das externe Netzteil zu verwenden.

2.5 Installation und Fixierung der Kamera

Um einen sicheren Betrieb der Kamera zu gewährleisten, sollten Sie die Kamera an einem festen Platz aufstellen, der mit einem Gurt oder einer Halterung gesichert werden kann.

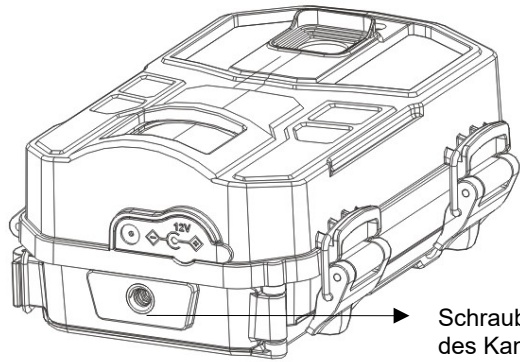
2.5.1 Installation mit einem Riemen

Führen Sie den Riemen durch die hintere Aufhängeöffnung der Kamera, befestigen Sie den Riemen an einem Baum oder einem anderen festen Gegenstand, stellen Sie den Aufnahmewinkel der Kamera ein und binden Sie den Riemen fest. Die Abbildung ist unten dargestellt:



2.5.2 Fixierung mit den Klammern

Montieren Sie die Halterung zuverlässig an einem festen Gegenstand (z. B. an der Wand oder am Baum), schrauben Sie die Schraube der Halterung in das Schraubenloch an der Unterseite der Kamera und ziehen Sie sie fest. Stellen Sie den Aufnahmewinkel der Kamera ein und ziehen Sie alle Schrauben fest. Unten sehen Sie die Abbildung:



Schrauben Sie die Schraube der Halterung in das Schraubloch des Kamerastativs und ziehen Sie sie im Uhrzeigersinn fest.

Hinweis:

Schließen Sie nach der Installation der Kamera alle Schnallen und decken Sie alle wasserdichten Stecker ab.

Wenn die Kamera in Bodennähe installiert wird, stellen Sie sicher, dass die Unterseite der Kamera mehr als 20 cm vom Boden entfernt ist.

2.6 Stromversorgung der Kamera

2.6.1 Schalten Sie den **【 Funktionsschalter 】** auf die "Foto"- oder "Video"-Position, die 4G-Signalanzeige und die Netzwerkanzeige leuchten auf und zeigen an, dass die Kamera eingeschaltet ist.

2.6.2 Die 4G-Signalanzeige kann drei Zustände anzeigen, wie unten gezeigt:

Farbe der Anzeige	Die Bedeutung der Darstellung
Rot	Steht für ein schwaches 4G-Signal
Grün	Steht für ein mäßiges 4G-Signal
Blau	Steht für ein starkes 4G-Signal

2.6.3 Die Netzwerkanzeige kann zwei Zustände anzeigen, wie unten dargestellt:

Farbe der Anzeige	Die Bedeutung der Darstellung
Rot	Zeigt an, dass das 4G-Netzwerk ausgefallen ist
Blau	Zeigt an, dass die 4G-Vernetzung erfolgreich ist

2.6.4 Wenn die 4G-Signalanzeige rot ist und die Netzwerkanzeige schnell rot und blau blinkt, bedeutet dies, dass die Nano-SIM nicht einlegt ist oder die Nano-SIM nicht erkannt wird.

2.6.5 Wenn die 4G-Signalanzeige rot leuchtet und die Netzwerkanzeige langsam rot und blau blinkt, bedeutet dies, dass die Nano-SIM-Karte eingelegt wurde, aber kein 4G-Netzwerksignal vorhanden ist.

Hinweis:

Um Strom zu sparen, schaltet sich die Anzeige nach einer gewissen Zeit automatisch aus. Die Kameraanzeige kann durch eine beliebige Operation in der mobilen App aktiviert werden.

2.7 Wechseln des Arbeitsmodus

Die Kamera arbeitet in zwei Betriebsarten: Videomodus und Fotomodus.

2.7.1 Wenn sich der 【 Funktionsschalter 】 in der Position "Video" befindet, schaltet die Kamera automatisch in den "Videomodus", in diesem Modus wird das Video automatisch aufgenommen, wenn die Kamera Bewegung wahrnimmt.

2.7.2 Wenn sich der 【 Funktionsschalter 】 in der Position "Foto" befindet, schaltet die Kamera automatisch in den "Fotomodus", in diesem Modus wird das Foto automatisch aufgenommen, wenn die Kamera Bewegung wahrnimmt.

2.8 Wiederherstellen der Standardeinstellungen

Wenn die Kamera aufgrund falscher Einstellungen des Benutzers nicht richtig funktioniert, kann die Reset-Funktion der Kamera verwendet werden.

2.8.1 Halten Sie die Kamera eingeschaltet, und der 【 Funktionsschalter 】 ist in "Foto" oder "Video" Position.

2.8.2 Stecken Sie in die RESET-Öffnung einen feinen Gegenstand rein und drücken Sie die RESET-Taste für 5 Sekunden, um die Kamera auf die Werkseinstellungen zurückzusetzen.

2.8.3 Nach dem Zurücksetzen müssen Sie die Kamera in der App des Mobiltelefons löschen und dann die Kamera in der App des Telefons wieder hinzufügen, um die Kamera weiterhin zu verwenden und zu bedienen.

Hinweis:

Nach dem Zurücksetzen kehrt das Kameramenü zu den Werkseinstellungen zurück, ohne dass dabei gespeicherte Fotos oder Videodateien gelöscht werden.

2.9 Ausschalten der Kamera

2.9.1 Schieben Sie den 【 Funktionsschalter 】 in die "Aus"-Position, die Kamera wird komplett ausgeschaltet.

2.9.2 Nachdem die Kamera ausgeschaltet ist, kann sie erst nach einer Wartezeit von 3 Sekunden wieder eingeschaltet werden.

2.9.3 Wenn die Kamera für längere Zeit nicht benutzt wird, entfernen Sie alle Batterien aus der Kamera.

Hinweis: Die Kamera speichert die Datei automatisch, wenn der 【 Funktionsschalter 】 gedrückt wird, während die Kamera in Betrieb ist.

3 Benutzung der Kamera

In diesem Kapitel erfahren Sie, wie Sie die Kamera verwenden und die App Ihres Handys bedienen können.

3.1 Aufnahmen überwachen

Legen Sie die SIM- und die Speicherkarte in die Kamera ein, setzen Sie die Batterien ein, schalten Sie die Kamera ein und überprüfen Sie, ob sie ordnungsgemäß funktioniert. Installieren Sie die Kamera im Aufnahmegebiet und stellen Sie die Höhe und Richtung der Kamera ein, um sicherzustellen, dass die Linse auf den Aufnahmebereich ausgerichtet ist.

Die Kamera passt zur Handy-App "UCON", öffnen Sie die App "UCON", loggen Sie sich ein und stellen Sie die relevanten Parameter ein. Die Kamera geht nun in den Überwachungs- und Aufnahmestatus. In diesem Moment kann sie automatisch aktive Tiere oder Personen im Sichtbereich überwachen und fotografieren und das Bild in Echtzeit anzeigen.

Hinweis:

1. Bei der Verwendung der Kamera sollte die Linse auf den Aufnahmebereich ausgerichtet sein.
2. Die Batterielebensdauer kann in verschiedenen Modi oder Umgebungen variieren.

3.2 Einrichtung und Nutzung der Handy-App UCON

3.2.1 Scannen Sie den QR-Code zum Herunterladen und Installieren der App

Bitte scannen Sie den untenstehenden QR-Code, um die "UCON" App herunterzuladen und zu installieren



QR Code für IOS Handys



QR Code für Android Handys

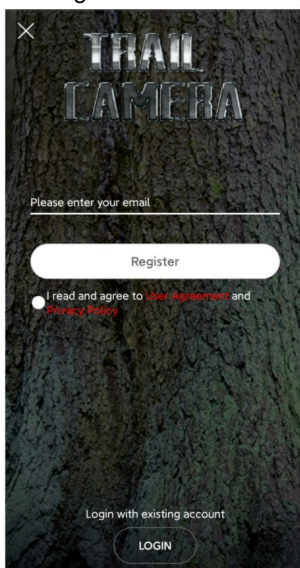
3.2.2 Sie können auch direkt im App Store/Google Store nach der "UCON" App suchen, diese herunterladen und auf dem Handy installieren.

Android-Handy: Suchen Sie im Google Store nach der "UCON" App.

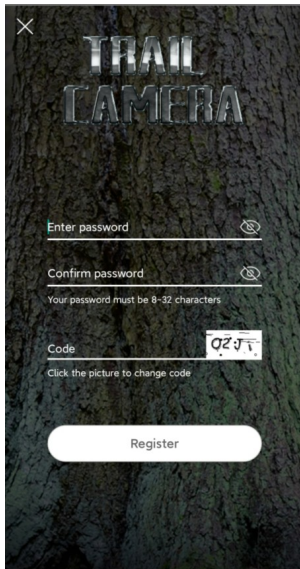
IOS-Handy: Suchen Sie im App Store nach der "UCON" App.

3.2.3 Konto registrieren und anmelden

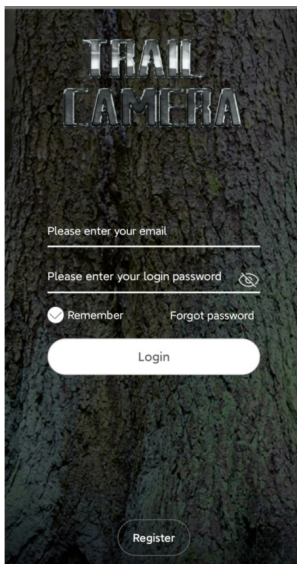
3.2.3.1 Öffnen Sie die "UCON"-App auf dem Handy, klicken Sie auf "Registrieren" und folgen Sie der Aufforderung auf dem Bildschirm, sich zu registrieren.



3.2.3.2 Legen Sie das Anmeldepasswort fest, geben Sie den Bestätigungscode ein und klicken Sie auf "Registrieren".



3.2.3.3 Nach erfolgreicher Registrierung geben Sie Ihre festgelegte E-Mail und das Passwort ein und klicken auf "Anmelden".

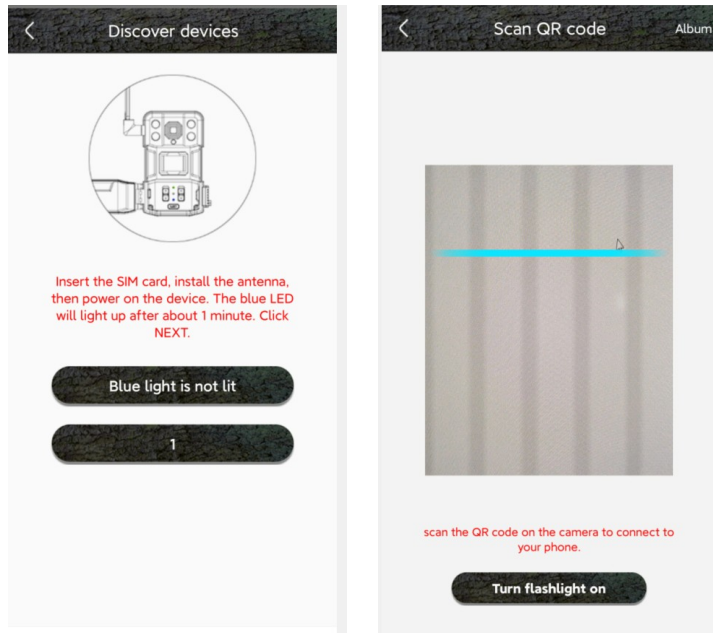


3.2.4 Hinzufügen der Kamera

3.2.4.1 Klicken Sie auf "Gerät hinzufügen" und wählen Sie "4G-Gerät einrichten".



3.2.4.2 Wenn die Netzwerkanzeige immer blau ist, scannen Sie mit Ihrem Mobiltelefon den QR-Code auf dem Gerät.

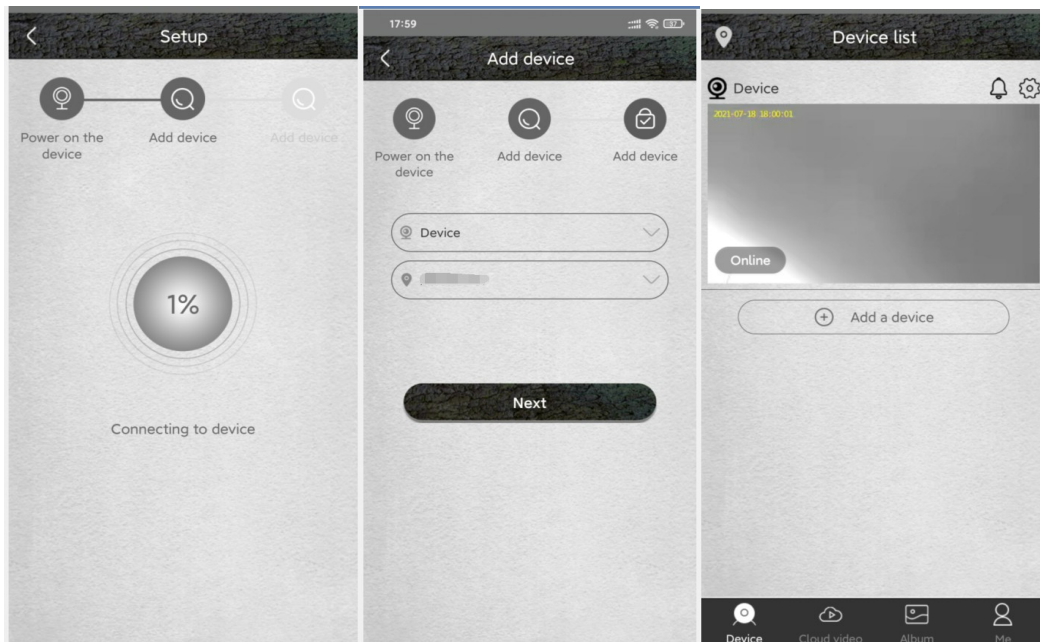


Hinweis:

Bitte fügen Sie die Kamera dort hinzu, wo das 4G-Netzwerkssignal gut ist, um sicherzustellen, dass sowohl die Kamera als auch das Handy gute Signale hat.

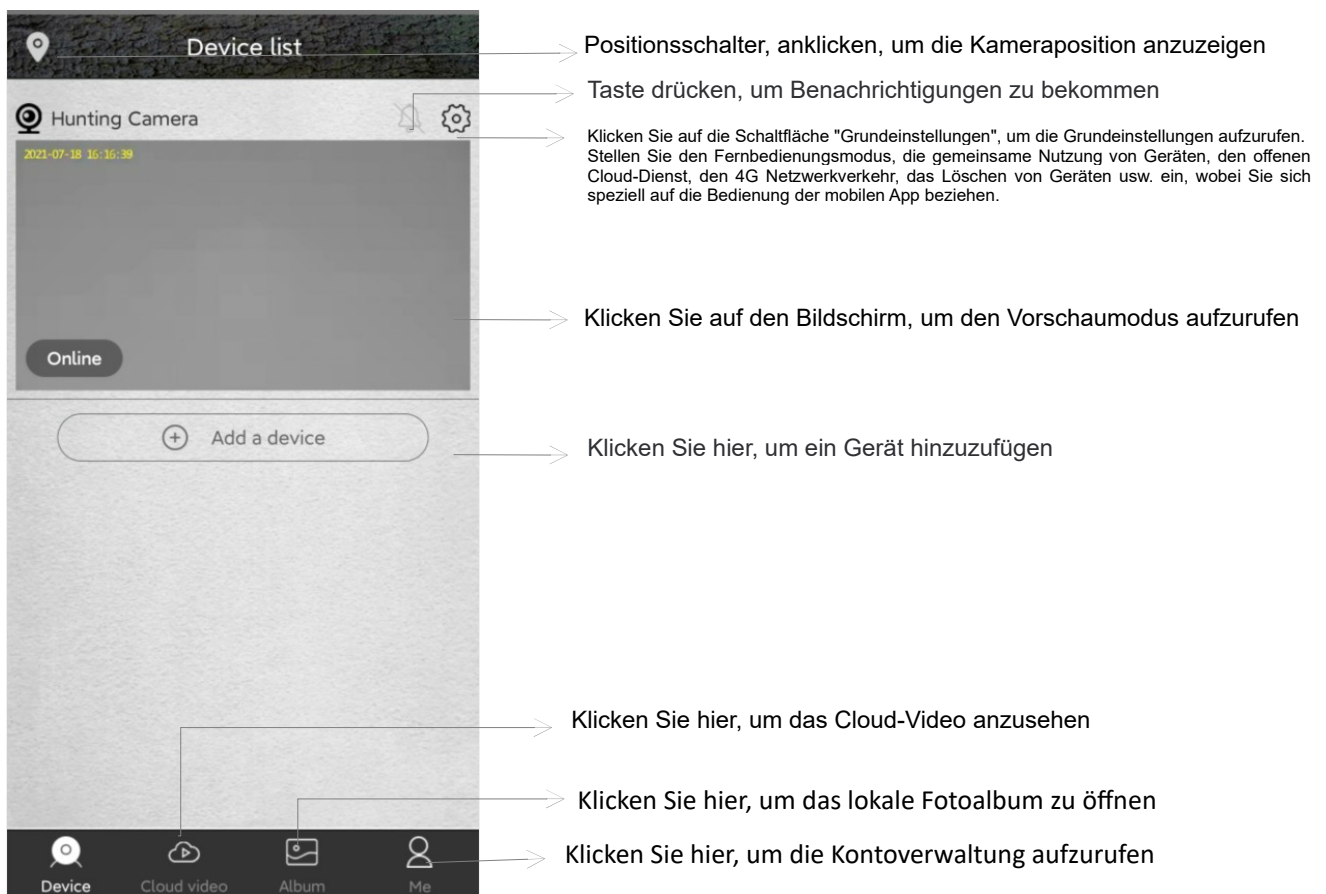
Ein schlechtes Signal kann dazu führen, dass Sie die Kamera nicht hinzufügen oder die Fernbedienungsfunktion nicht nutzen können.

3.2.4.3 Warten Sie nach einem erfolgreichen Scan auf die Verbindung. Geben Sie den Gerätenamen und die Adresse ein, nachdem die Verbindung erfolgreich hergestellt wurde, und klicken Sie auf "Weiter", um das Hinzufügen des Geräts abzuschließen. Nachdem die Kamera erfolgreich hinzugefügt wurde, zeigt die Handy-App die Kameravorschau des aktuellen Bildes an und zeigt "online" in der unteren linken Ecke.



3.2.5 Gebrauchsanweisung der App

3.2.5.1 Öffnen Sie die App auf dem Handy. Bitte beziehen Sie sich auf die App des Mobiltelefons für die entsprechende Aktion. Die App ist folgenderweise aufgebaut:



3.2.5.2 Nachdem Sie auf den Bildschirm geklickt haben, um in den Vorschaumodus zu gelangen, wird die App wie folgt angezeigt und die entsprechenden Vorgänge können durchgeführt werden:

The screenshot shows the 'Hunting Camera' app interface. At the top, there is a back arrow, the title 'Hunting Camera', and a settings gear icon. Below the title, there is an 'HD' indicator, signal strength, and battery icons. The main area is a dark video feed with a timestamp '2021-07-18 16:27:10' in the top left. At the bottom, there is a control bar with several icons: a microphone, a camera, a video camera, and a cloud icon. Below the control bar, there is a date selector '2021-07-18' with left and right arrows. Below the date selector, there is a 'cloud' icon and the text 'Open cloud'.

Klicken Sie auf die Schaltfläche Einstellungen, um die Kameraeinstellungen aufzurufen.
Im Einstellungsmenü kann der Benutzer folgende Einstellungen vornehmen: Gerätename, Arbeitsmodus, Bildrotation, Speicherverwaltung, Umgebungsmodus, PIR-Auslöseintervall, PIR-Menschenerkennung, Ruhezeit, Netzfrequenz, LED-Anzeigeleuchte, Synchronisationszeit und Online-Zeit. Beziehen Sie sich speziell auf die App des Mobiltelefons, um die Bedienung zu erleichtern.

Videoauflösung ändern

Ton an/aus schalten

Umschalten zwischen lokalem und Cloud-Speicher

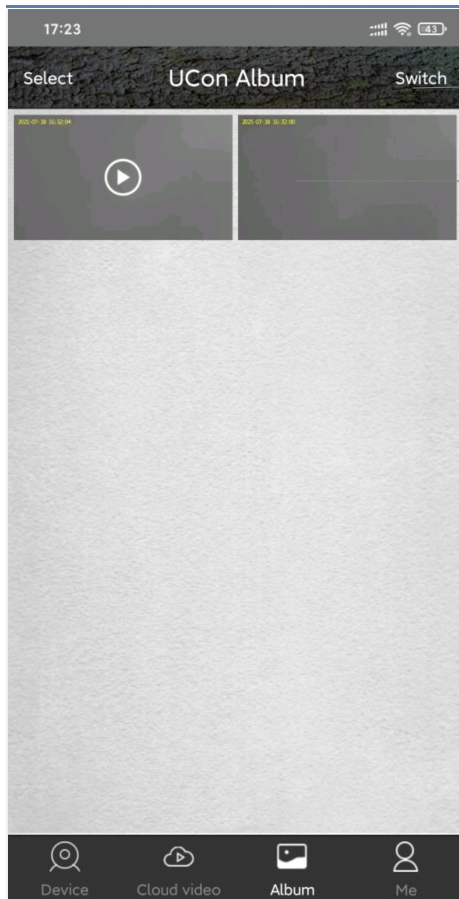
Taste für Echtzeit-Aufnahme

Mikrofon Taste
Wenn Sie das Mikrofon einschalten, kann das Telefon mit der Kamera sprechen oder mit der Kamera in beide Richtungen sprechen.

Echtzeit-Fototaste

3.2.5.3 Klicken Sie auf das Cloud-Video-Symbol, um die Wiedergabeoberfläche des Cloud-Videos aufzurufen, die wie folgt dargestellt wird. Klicken Sie auf das Kalendersymbol, wählen Sie ein Datum aus, um alle Cloud-Videos für das aktuelle Datum anzuzeigen, und führen Sie die entsprechenden Aktionen durch.





→ Wechsel des Fotoalbums

→ Ansicht lokal gespeicherter Fotos und Videos

3.2.5.4 Klicken Sie auf das Symbol für das lokale Fotoalbum, um in das lokale Fotoalbum zu gelangen, das wie oben abgebildet angezeigt wird.

3.2.5.5 Klicken Sie auf die Schaltfläche "Konto", um die Kontoverwaltung aufzurufen, die Benutzer können die entsprechenden Vorgänge durchführen:



3.3 Vorsichtsmaßnahmen

3.3.1 Die Anzahl der Einschaltvorgänge und Aufnahmen der Kamera wirkt sich auf die Batterielebensdauer aus, und die Verwendung einer 4G-Funktion oder Aufnahmen bei Nacht verbrauchen mehr Strom. Wenn Sie den Akku verwenden, sollten Sie die Kameraparameter vernünftig einstellen. Es wird empfohlen, den Fernbedienungsmodus auf Einwegmodus, die PIR-Erkennung auf niedrige Empfindlichkeit und das PIR-Auslöseintervall auf lange Zeit einzustellen. Wenn die Batterieleistung unzureichend ist, erscheint in der App des Mobiltelefons eine entsprechende Meldung. Legen Sie bitte rechtzeitig nach Erhalt der Aufforderung eine neue Batterie ein.

3.3.2 Wenn die Kamera lange 4G, Nachtarbeit oder Hochfrequenzaufnahmen verwendet, wird eine externe Stromversorgung empfohlen.

3.3.3 Bitte verwenden Sie die 4G-Funktion, wenn das Netzsignal gut ist. Wenn das lokale Signal schwach ist, kann dies dazu führen, dass die Kamera offline geht oder nicht ferngesteuert werden kann. Passen Sie in diesem Fall die Ausrichtung der Antenne oder die Position der Kamerainstallation an.

3.3.4 Dieses Gerät verfügt über zwei Fernbedienungsmodi: Zwei-Wege-Modus und Ein-Wege-Modus.

Zwei-Wege-Modus: Der Zwei-Wege-Modus verbraucht viel Strom und ist nur für die Einstellung von Optionen geeignet. Ändern Sie nach der Einstellung den Modus in den Einwegmodus.

Einwegmodus: Die Kamera geht automatisch in die PIR-Induktionserfassung über und wird nur dann zur Erfassung aktiviert, wenn das Ziel erkannt wird, und informiert das Telefon darüber. Der Einwegmodus ist stromsparender, daher wird der Einwegmodus empfohlen.

3.3.5 Diese Kamera ist ein intelligentes Produkt, welches ferngesteuertes Aktivieren und infrarotgesteuertes Aktivieren unterstützt und automatisch in den Ruhezustand übergeht, nachdem jeder Aktivierungsvorgang abgeschlossen ist.

3.3.6 Dieses Gerät bietet einen kostenlosen Cloud-Videoservice für einen Monat. Wenn Sie den Dienst

nach der Testphase weiter nutzen möchten, müssen Sie ihn über die App kaufen.

4 Anhang

4.1 Häufige Probleme und Lösungen

Problem	Mögliche Ursache	Lösung
Lässt sich nicht einschalten	Schwache Batterie oder falsches Batteriemodell	Ersetzen Sie den richtigen Batterietyp mit einer vollen Ladung.
	Falscher Einbau der Batterie	Lesen Sie in der Bedienungsanleitung nach, wie Sie die Batterie richtig einsetzen.
	Es befindet sich ein Fremdkörper im Batteriefach	Überprüfen Sie das Batteriefach auf Fremdkörper und reinigen Sie es.
	Falsche Spezifikation oder falscher Anschluss der externen Spannungsversorgung	Verwenden Sie eine geeignete externe Stromversorgung und schließen Sie diese ordnungsgemäß an.
	Die Betriebstemperatur ist zu hoch oder zu niedrig	Verwenden Sie es dort, wo die Temperatur stimmt.
Die Kamera schaltet sich plötzlich aus	Die Batterie ist schwach.	Ersetzen Sie einen vollständig geladenen Akku oder verwenden Sie eine externe Stromquelle.
Tagsüber ist das Fotografieren normal, aber nachts ist es dunkel.	Niedrige Leistung oder unzureichender externer Versorgungsstrom, die Infrarotlampe funktioniert nicht richtig	Ersetzen Sie einen vollständig geladenen Akku oder verwenden Sie eine externe Stromquelle.
Karte kann nicht gelesen werden oder Dateien speichern	Stromausfall vor der Dateiablage	Ersetzen Sie einen vollständig geladenen Akku oder verwenden Sie eine externe Stromquelle.
	Die Geschwindigkeit der Speicherkarte ist zu langsam	Ersetzen Sie Speicherkarten mit einer Schreibgeschwindigkeit der Klasse 4 oder höher.
	Die Speicherkarte ist beschädigt oder entspricht nicht den Spezifikationen	Ersetzen Sie eine geeignete Speicherkarte und formatieren Sie sie mit Ihrer Kamera.
Die Kamera ist während der Arbeit abgestürzt	Niedriger Batteriestand oder externe Stromversorgung entspricht nicht den Anforderungen	Wechseln Sie zu einer neuen Batterie oder einer externen Stromversorgung, die den Anforderungen entspricht.
	Die Speicherkarte ist beschädigt oder von schlechter Qualität	Ersetzen Sie die qualifizierte Speicherkarte, formatieren Sie die Speicherkarte mit der Kamera, setzen Sie die Kamera auf die Standardeinstellungen zurück und starten Sie sie neu.
Kamera verbraucht viel Strom	Die Kameraeinstellung der PIR-Intervallzeit ist zu kurz	Das PIR-Intervall kann richtig eingestellt werden, um die Lebensdauer der Batterie zu verlängern.
	Die Kameraeinstellung der PIR-Empfindlichkeit ist zu hoch	Die Empfindlichkeit des PIR wird entsprechend herabgesetzt, um die Ausdauer zu verlängern.
	Die Kameraeinstellung für die Helligkeit des Infrarotlichts ist zu hoch	Wenn Sie die Helligkeit des Infrarotlichts verringern, können Sie die Lebensdauer der Batterie verlängern.
	Es wurden mehr Fotos und Videos in der Nacht aufgenommen	Infrarotlicht bei Nacht verbraucht viel Strom. Wenn Sie nachts mehr Fotos oder Videos aufnehmen, müssen Sie externen Strom verwenden.
	Zwei-Wege-Modus aktiviert, oder lange Nutzung der 4G-Funktionalität	Umschalten auf Einweg-Modus oder Verkürzung der Zeit für die Nutzung von 4G
	PIR=Passiv-Infrarot-Sensor Die oben genannten Parameter stellen das Gleichgewicht zwischen Kameraleistung und Akkulaufzeit dar. Benutzer können angemessene Anpassungen vornehmen, gemäß den Anweisungen und den persönlichen Bedürfnissen, um vernünftige Ergebnisse und eine lange Lebensdauer der Batterie zu erzielen.	

Die Kamera ist undicht oder beschlägt	Der wasserdichte Ring fällt ab oder es befindet sich ein Fremdkörper auf dem wasserdichten Ring	Überprüfen Sie den wasserdichten Ring, halten Sie den wasserdichten Ring sauber, der wasserdichte Ring darf nicht aufspringen oder sich verziehen.
	Nicht ordnungsgemäße Befestigung des Bügels oder Verschießen des wasserdichten Gummistopfen bei der Schnittstelle für die externe Stromzufuhr	Bevor die Kamera richtig funktioniert, müssen alle Schlösser befestigt und der wasserdichte Gummistopfen eingesteckt sein.
	Unsachgemäßer Gebrauch, wie z. B. das Eintauchen der Kamera in Wasser	Die Kamera ist regenfest, darf aber auf keinen Fall ins Wasser gestellt werden
	Falsche Installation oder Platzierung der Kamera, z. B. auf dem Kopf stehend	Der Kamerakopf muss nach oben gerichtet und so senkrecht wie möglich montiert sein. Stellen Sie sicher, dass die Unterseite der Kamera mindestens 20 cm vom Boden entfernt ist.
	Die Kamera kann auch bei Regen funktionieren. Wenn die Kamera beschlägt oder Wasser eindringt, schalten Sie sie sofort aus und nehmen Sie den Akku heraus. Wischen Sie das Wasser oder den Beschlag mit einem trockenen Handtuch ab, öffnen Sie die Abdeckung und stellen Sie die Kamera aufrecht in einen belüfteten Bereich, damit sie vollständig trocknet, bevor Sie sie wieder benutzen.	
Funktioniert nicht ordnungsgemäß bei Verwendung einer externen Stromversorgung	Schlechter Stromkontakt	Überprüfen Sie jede Schnittstelle, um sicherzustellen, dass sie fest angeschlossen sind.
	Externer Stromversorgungsfehler	Tauschen Sie das qualifizierte externe Netzteil aus.
Es wird kein 4G-Signal angezeigt	Die Nano-SIM-Karte ist nicht eingelegt	Setzen Sie die Nano-SIM-Karte wie vorgeschrieben ein.
	Der Kontakt der Nano-SIM-Karte ist nicht gut	Reinigen Sie die Kontakte der Nano-SIM-Karte, und setzen Sie sie wieder ein.
	In der Region gibt es kein 4G-Signal	Bewegen Sie die Kamera in einen geeigneten Bereich für die Verwendung
	Der Telekommunikationsbetreiber hat seine Dienstleistungen nicht bereitgestellt	Kontaktieren Sie den lokalen Betreiber
Die Geschwindigkeit der Fernübertragung ist langsam	4G-Netzsignal ist schwach	Verschieben Sie die Kameraposition oder passen Sie die Antennenrichtung an, um ein gutes 4G-Signal zu erhalten.
	Die Geschwindigkeit des Netzbetreibers ist langsam	Kontaktieren Sie den lokalen Betreiber
Andere Fragen	Die Kamera lässt sich zwar einschalten, aber es treten andere ungewöhnliche Probleme auf	Versuchen Sie es auf folgende Weise: 1. Ersetzen Sie einen vollständig geladenen Akku. 2. Ersetzen Sie eine geeignete Speicherkarte und formatieren Sie sie mit der Kamera. 3. Setzen Sie die Kamera auf die Standardeinstellungen zurück und starten Sie sie neu.
Wenn sich das Problem mit den oben genannten Methoden nicht beheben lässt, ist die Kamera möglicherweise beschädigt. Wenden Sie sich dann an Ihren Händler.		

4.2 4G Netzwerkstandard

Die Kamera ist für die europäische und nordamerikanische Versionen klassifiziert, die auf dem von der

Kamera unterstützten Netzwerkstandard basieren. Bitte wählen Sie die Version, die dem lokalen 4G-Netzwerkstandard entspricht.

Europäische Version	Es ist für den Einsatz in Europa gemäß den folgenden 4G-Normen geeignet: LTE-FDD:B1/B3/B5/B7/B8/B20 LTE-TDD:B38/B40/B41; HSPA:B1/B5/B8 ;GSM:900/1800
Nordamerikanische Version	Es ist für die Verwendung in Nordamerika gemäß den folgenden 4G-Normen geeignet: LTE:B2/B4/B12; WCDMA:B2/B5 LTE-FDD : B2/B4/B5/B12/B13/B14/B25/B26/B66/B71; LTE-TDD : B41 LTE:B2/B4/B5/B13

4.3 Technische Daten

Bildsensor	CMOS Sensor , Max 14.0MP(Interpolation)
Speichermedium	SD-Karten Unterstützung, Max. 128GB
Linse	F=2.5 f=8.7mm
PIR trigger time	0.5s
IR LEDs	940nm/40pcs
PIR Sensibilität	Einstellbar (hoch/mittel/niedrig)
PIR Entfernung	0~20m
PIR Winkel	90°
PIR Verzögerung	10s~5min (einstellbar)
Arbeitsmodus	Fotomodus/ Videomodus
Fotoauflösung	Format : JPEG Auflösung : 14.0MP
Videoauflösung	Format : MP4 , H.265 Unterstützung Auflösung : 2.7K
Videolänge	5s
Mikrofon	Ja, eingebaut
Lautsprecher	Ja, eingebaut
Fernsteuerung	Handy-Fernsteuerung Unterstützung, Zwei-Wege zum Einschalten
Handy App	Ja , App Name: UCON
Live-Übertragung	Ja
Cloud-Speicherung	Ja
Betriebsspannung	DC 12V
Batterie	8 Stück AA Batterien
Externe Stromversorgung	DC 12V 1.5A
SIM Karte	Nano SIM Karte
Systemsprache	Automatisch, Wechsel mit Mobiltelefonsystem
Standby-Zeit	150 Tage (8 Stück AA Batterien)
Betriebstemperatur	-10°C~40°C
Lagertemperatur	-20°C~60°C
Wasserdichte Grad	IP66
Abmessungen	105 (L) ×69 (B) ×342 (H) mm (einschließlich Antenne)
Gewicht	Ca. 297±5g(ohne Batterien)

Content

Safety and warning.....	2
About this manual.....	2
1 About the camera.....	3
1.1 Main features.....	4
1.2 Picture Presentations	4
1.3 Functions of keys.....	4
2 Start to use.....	5
2.1 Installation of the Nano SIM card and memory card.....	5
2.2 Installation of batteries.....	5
2.3 Installation of antenna.....	6
2.4 Using external power supply.....	6
2.5 Installation and fixation of camera.....	7
2.6 Power on the camera.....	8
2.7 Switch working mode.....	8
2.8 Restore the default settings.....	9
2.9 Power off the camera.....	9
3. Use the camera.....	9
3.1 Monitor shooting.....	9
3.2 Setting and usage of mobile phone APP.....	9
3.3 Precautions for equipment use.....	16
4 Appendix.....	17
4.1 Common problems and solutions.....	17
4.2 4 G network standard.....	18
4.3 Specification.....	18

Safety and warning

Incorrect use of the camera and accessories may damage, destroy the camera or cause serious accident .

Please be sure to read and observe the following security warnings before using.

Hazards to people who are unable to use cameras

◇ Children or incompetent persons are not allowed to use the camera. Only normal adults should use the camera.

Hazard of electric shock, fire or explosion

◇ If the camera is damaged or invaded by foreign matter, please turn it off immediately, otherwise there is a risk of fire or explosion.

◇ Use of external power sources may cause electric shock or fire. Please keep the camera and the power supply dry and ventilated. Do not cover the camera with any objects.

◇ Do not use external power during thunder or lightning, otherwise it may cause electric shock or other accidents.

Safety use warnings

◇ Do not fall, hit, squeeze or puncture the camera.

◇ Do not use any corrosive cleaners to clean the camera.

◇ Keep away from high temperature or flammable materials, and do not put the battery into a fire, which may cause a fire or explosion.

◇ Disassembling or self-repairing the camera is prohibited. If necessary, please contact a professional or dealer.

Use, protection and storage

◇ The camera must be mounted in a secure place in case of accidents.

◇ This camera has a rain-proof function and can be used in outdoor environments.

◇ This camera cannot dive and prohibit dipping the camera in water.

◇ Do not use the camera upside down. All latches and waterproof plugs must be fastened before work.

◇ All locks and plugs must be fastened before work.

◇ If you are not using the camera, you must remove the battery and store it in a dry place

◇ Impingement, fall and other man-made damage is not covered by the warranty, need to pay for repair.

Proper disposal of waste

◇ Do not dispose of the camera and accessories as household garbage. Do not discard them at will.

◇ Please deal with the classification according to local law requirements. Please consult local authorities for details.

Other warnings

◇ Please comply with relevant local policies and regulations regarding the use of wireless products.

◇ Please comply with relevant local policies and regulations on personal privacy protection.

About this manual

◇ This manual is used as a general guide for the use of the camera. The pictures are for reference only.

◇ We try to keep the content right. If the manual is not consistent with the camera due to the update or

software upgrade, please refer to the material object without prior notice.

◇ Due to the need to upgrade the user experience, APP may upgrade, adjust or increase the menu, features, please refer to the APP in practice without prior notice.

Copyright and trademark information

We reserve the copyright and interpretation right of this manual. No unit or individual shall reproduce and disseminate in any form without written consent.

Microsoft and Windows are registered trademarks of Microsoft Corporation.

Pentium is a registered trademark of Intel Corporation.

Macintosh and IOS is a trademark of Apple Computer Inc.

Other names and products may be trademarks or trademarks registered by the relevant owners.

1 About the camera

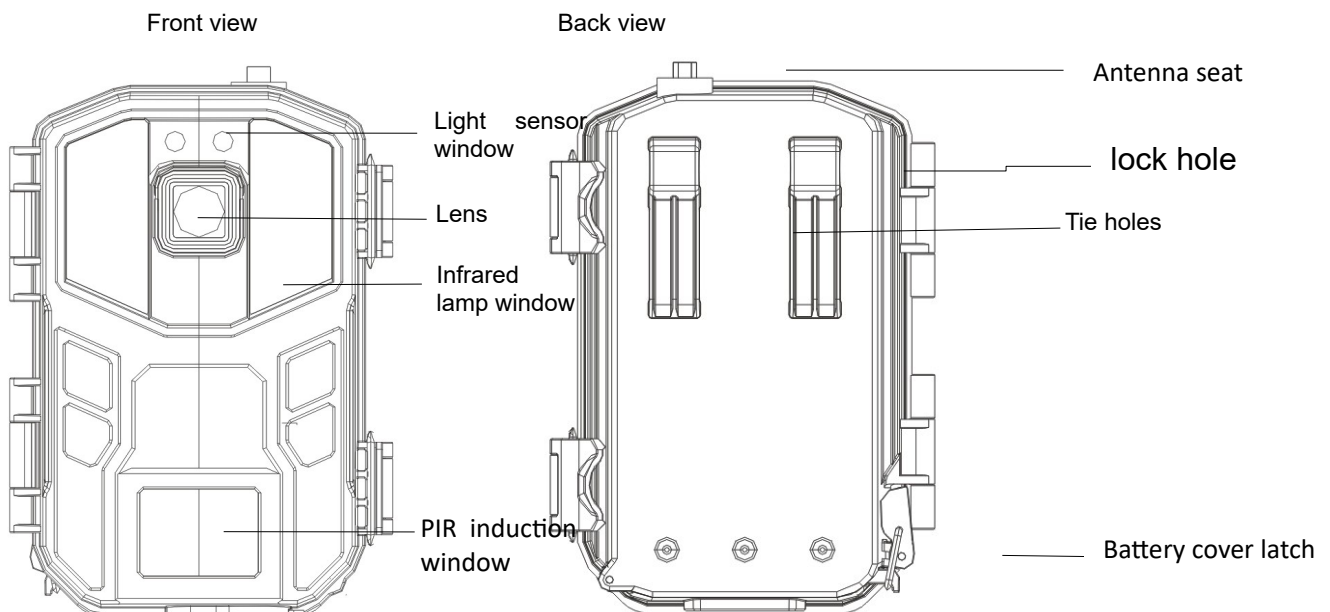
Thank you for buying this HD camera! If you have any problems in using it, please contact us in time.

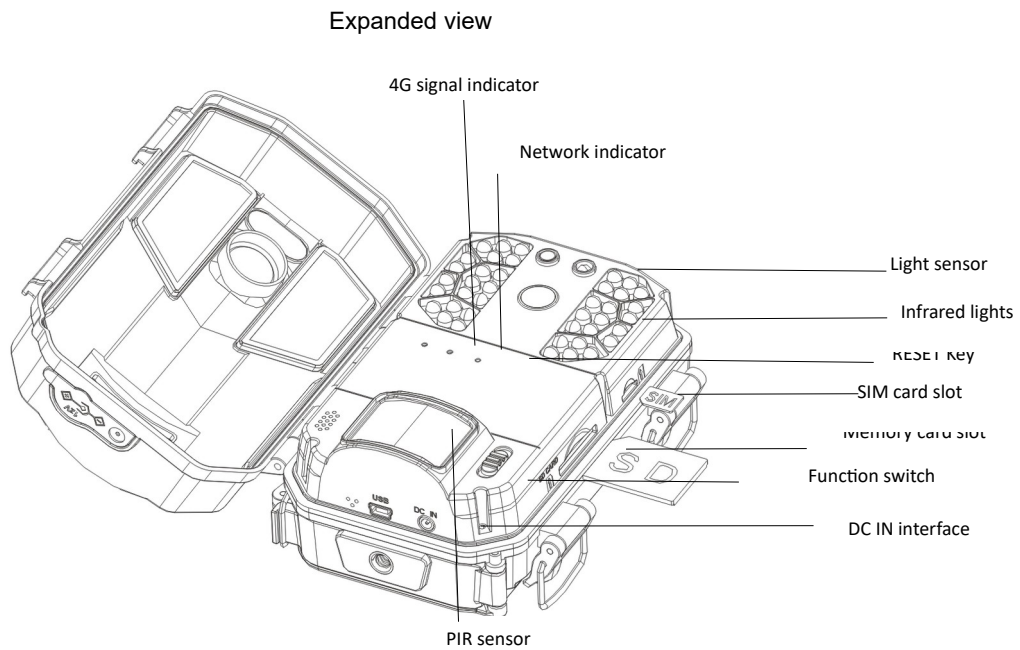
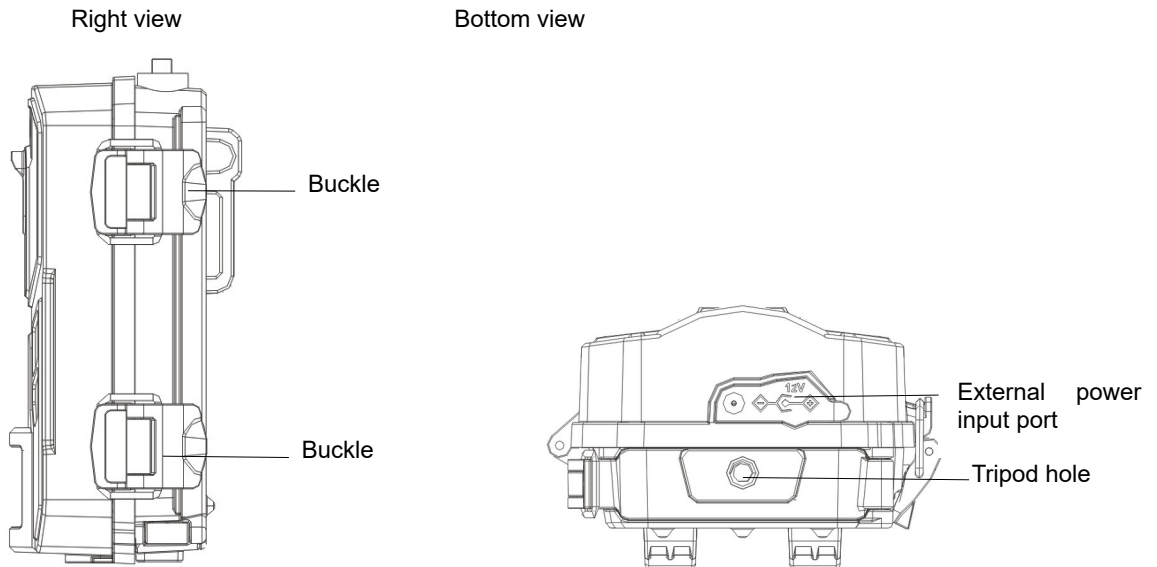
1.1 Main features

It's a 4G-LTE camera that works automatically, when a person or animal enters the surveillance field of vision, the camera automatically takes photos or films and sends reminder messages to the phone. Users can enable real-time monitoring on the phone terminal and conduct voice prompts and other operations. It is widely applicable to monitoring, animal shooting, hunting, courtyard security and other application scenarios, especially adapted to outdoor, country use without power supply or wired networks. It has the following characteristics:


- ◆ Support 4G-LTE network
- ◆ Remote Access
- ◆ Two-way awaken
- ◆ Support mobile phone APP
- ◆ Cloud storage
- ◆ Live broadcast
- ◆ 14.0MP
- ◆ 2.7K video
- ◆ H.265
- ◆ 0.5s trigger time
- ◆ IP66 Dust and rain proof
- ◆ Infrared night vision
- ◆ Automatic working
- ◆ Dual power supply


1.2 Picture Presentations





1.3 Functions of keys

Icon	Key name	Functions
	【Function switch】	<p>OFF gear : Power off the camera. Turn off the power and the camera stops working.</p> <p>Photo gear:At this gear, camera takes photos when PIR sensing.</p> <p>Video gear:At this gear, camera records videos when PIR</p>

		sensing.
	【RESET】 key	Hold the 【RESET】 key 5 seconds for system soft reset and restart.

2 Start to use

This chapter will tell you about preparation for using the camera, including installation of the Nano SIM card, memory card, battery and so on.

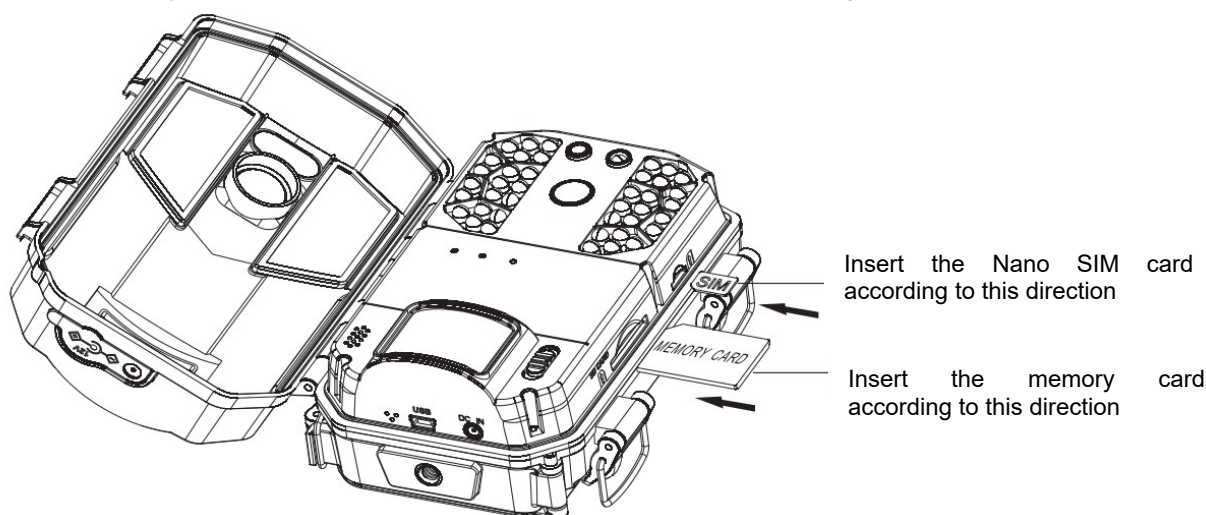
2.1 Installation of the Nano SIM card and memory card

2.1.1 The camera must be loaded with the SIM and memory cards to work properly. Before using it, please format the memory card with your mobile phone APP.

2.1.2 Open the buckles and open the face cover.

2.1.3. Insert the Nano SIM card into the camera and push inside until you hear a click. As shown: the angular end of the SIM card is pointed at the camera and the metal contacts are facing down.

2.1.4. Insert the memory card into the slot and push inside until you hear a click. As shown: the angular end of the memory card is pointed at the camera and the metal contacts are facing down.



Notice:

Do not unplug the Nano SIM and memory cards while the camera is working, otherwise, the Nano SIM and memory cards will be damaged.

Please use a Nano SIM card that meets local 4G-LTE network standards and consult local telecommunications providers.

Please use a qualified class 4 or above memory card. Poor-quality memory cards can cause the camera to be unrecognizable or inactive

2.2 Installation of battery

Please install the battery for the camera before use. The camera uses 8pcs AA batteries.

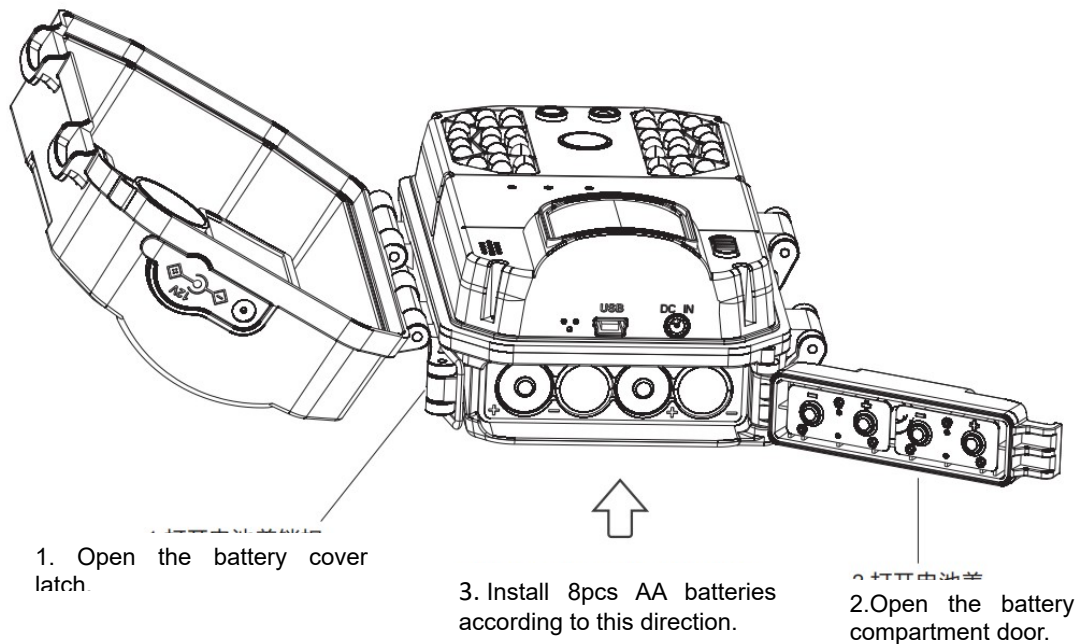
2.2.1 As the picture shown, remove the compartment latch and open the battery compartment cover.

2.2.2 Install 8pcs batteries according to the icon on the machine.

2.2.3 Keeping the battery compartment clean, covering the battery cover and lock the latches.

2.2.4 Toggle the **【Function switch】** to "Photo" or "Video" gear, if the network indicator is on, it indicates

the battery is installed correctly.



Notice:

Install the battery according to the specified direction, do not install reverse, do not mix old and new batteries.

Incorrect installation of the battery will not power on the camera and may damage the camera or risk.

After installation, the latch must be fastened, otherwise water or dust will damage the camera.

If the camera is not used for a long time, remove all the battery to avoid damaging the camera.

2.3 Install the antenna

2.3.1 Remove the antenna seat dust cap on the top of the camera.

2.3.2 Install the antenna to the antenna seat and tighten clockwise

Notice:

The user may reference the local 4G network signal to adjust the direction of the antenna to obtain the optimal 4G signal.

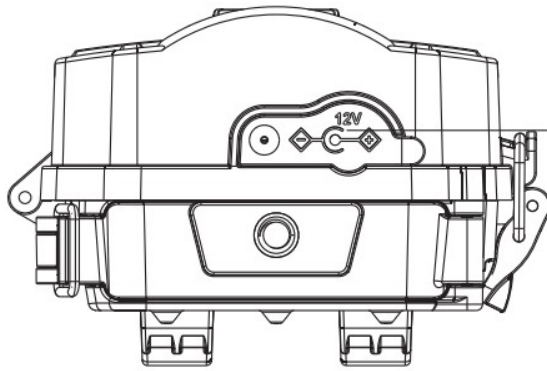
2.4 Using external power supply

When using the camera for long time, external power can be used to reduce battery usage.

2.4.1 Install the batteries according to the steps of 2.2, toggle the **【Function switch】** to “Photo” or “Video” gear.

2.4.2 Remove the waterproof glue plug of the camera DC IN interface and plug the external power supply into the camera DC IN interface.

2.4.3 Access the power source, the camera will automatically switch to the external power source after detecting the external power source.



1. Remove the waterproof glue plug.
2. Insert the DC-IN interface of the external power.

Notice:

Please make sure to use the standard external power supply with specification: output DC12V/1.5A.

The battery is not removed when connecting the external power supply.

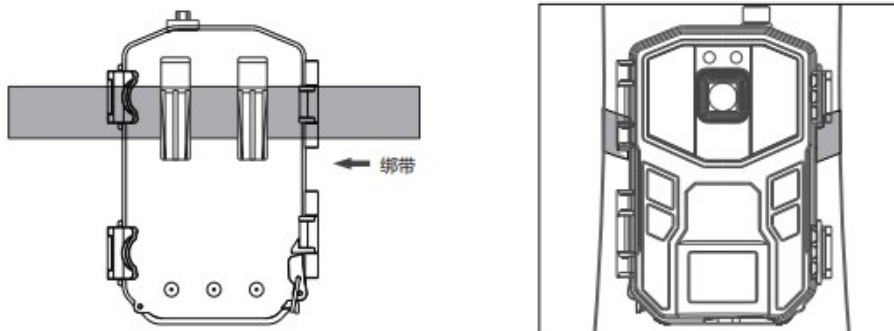
Cover the waterproof adhesive plug without using the external power supply.

2.5 Installation and fixation of camera

To ensure the camera works safely, install the camera in a firm place , users can secure the camera by using a strap or bracket.

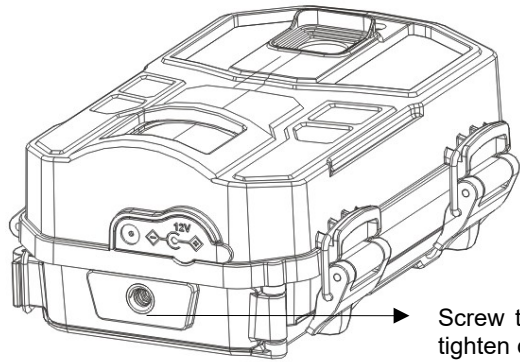
2.5.1 Installation with a strap

Use the strap through the back hanging hole of the camera, and then fasten the strap to a tree or other firm object, adjust the shooting angle of the camera and tie the strap. The figure is shown below:



2.5.2 Fixation with the brackets

Install mounting bracket reliably on fixed object (e.g. on the wall or on the tree), screw the bracket screw into the screw hole at the bottom of the camera and tighten it. Adjust the camera shooting angle and tighten all the screws. Below is the figure:



→ Screw the bracket screw into the camera tripod screw hole and tighten clockwise

Notice:

After the camera is installed, lock all buckle and cover all waterproof plugs.

If the camera is installed close to the ground, ensure that the bottom of the camera is more than 20CM from ground.

2.6 Power on the camera

2.6.1 Toggle the **【 Function switch 】** to "Photo" or "Video" gear, the 4G signal indicator and network indicator will light up, indicating the camera is on.

2.6.2 The 4G signal indicator can display three states, as shown below:

Indicator color	The meaning of the representation
Red	Represents a weak 4G signal
Green	Represents a moderate 4G signal
Blue	It indicates a strong 4G signal

2.6.3 The networking indicator can display two states, as shown below:

Indicator color	The meaning of the representation
Solid red light	Indicates that the 4G networking has failed
Solid blue light	Indicates that the 4G networking is successful

2.6.4 If the 4G signal indicator is red and the networking indicator is flashing red and blue quickly, indicating that the camera does not insert the Nano SIM or the Nano SIM is not detected.

2.6.5 If the 4G signal indicator shows red, while the networking indicator is flashing red and blue slowly, indicates that Nano SIM was inserted but no 4G network signal.

Notice:

To save power, the indicator automatically turns off after a period of time. The camera indicator can be activated by any operation on the mobile APP.

2.7 Switch working modes

The camera operates in two working modes: video mode or photo mode.

2.7.1 When the **【 Function switch 】** is in the "Video" position, the camera will automatically default to

"Video Mode", in this mode, video recorded automatically when the camera senses the signal;

2.7.2 When the 【Function switch】 is in the "Photo" position, the camera will automatically default to "Photo Mode", in this mode, the photo taken automatically when the camera senses the signal;

2.8 Restore the default settings

If the user's incorrect settings menu causes the camera to not work properly, the camera's reset function can be used.

2.8.1 Keep the camera is powered on, and the 【Function switch】 is in "Photo" or "Video" gear.

2.8.2 Insert the RESET hole with a fine pin and press the RESET key for 5 seconds, restore the camera to the factory default.

2.8.3 After the reset, you must delete the camera in the mobile phone APP and then add the camera in the phone APP again to continue to use and operate the camera.

Notice:

After the default settings, the camera menu returns to the factory settings. This action does not delete saved photos or video files.

2.9 Power off the camera

2.9.1 Push the 【Function switch】 to "OFF" gear, the camera will be completely shut down.

2.9.2 After the camera is off, it only can be turned on again after waiting 3 seconds.

2.9.3 If the camera is not used for a long time, remove all the batteries in the camera.

Notice: The camera will automatically save the file if the 【Function switch】 is pushed while the camera is working.

3 Use the camera

This chapter tells you how to use the camera and operate on your phone APP.

3.1 Monitor shooting

Insert the SIM and memory cards into the camera, install the batteries and turn on the camera, check that the camera is working properly. Install the camera into the shooting area and adjust the camera height and direction to ensure the lens is aligned to the shooting range.

The camera matches the mobile phone APP for "UCON", open the APP "UCON", log in and set relevant parameters, the camera will enter the monitoring and shooting state. At the moment, it can automatically monitor and photograph active animals or people in the range of vision, and view the picture in real time.

Notice:

1. When using the camera, the lens should aim at the shooting range.
2. Battery life can vary in different modes or environments.

3.2 Setting and usage of UCON APP

3.2.1 Scan the QR code to download and install the APP

Please scan the QR code below to download and install "UCON" APP



IOS Mobile phone



Android mobile phone

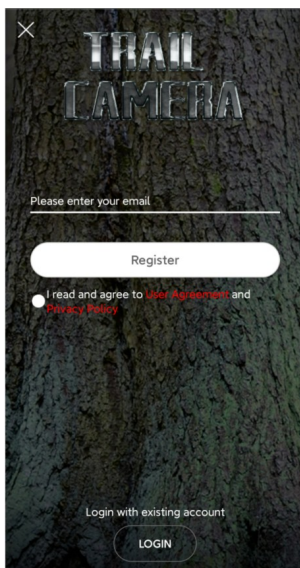
3.2.2 You can also search directly at the App Store for "UCON" APP, download and install to the phone.

Android phone: Search at the Google Store for "UCON" APP download.

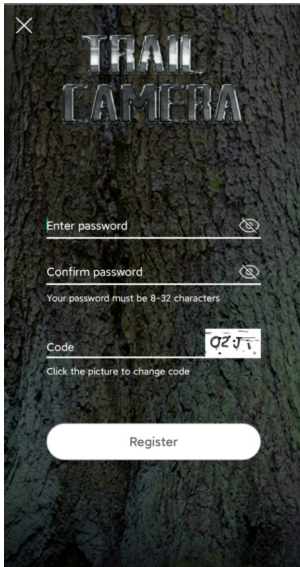
IOS cell phone: Search at App store for "UCON" APP download.

3.2.3 Register and login account

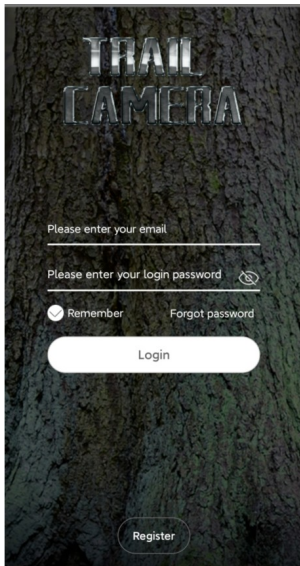
3.2.3.1 Open the "UCON" APP on the phone, click "Register" , and follow the phone screen prompt to register.



3.2.3.2 Set the login password, enter the verification code, and click "Register".

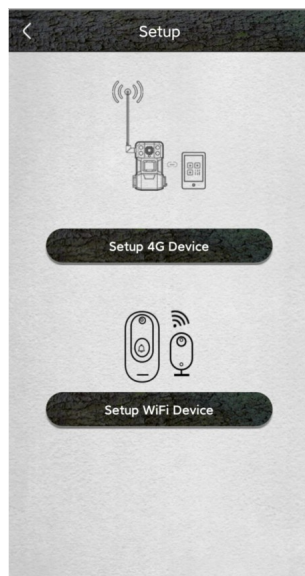


3.2.3.3 After successful registration, enter the account, password, and click "Login".

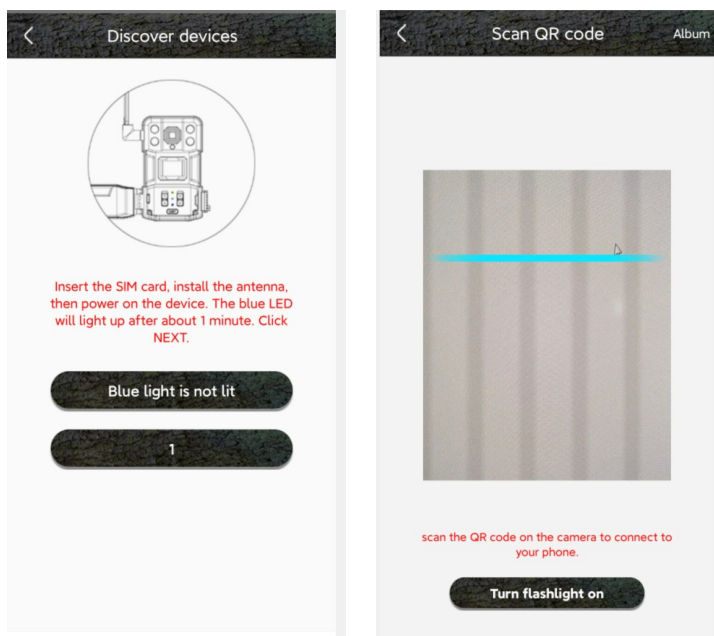


3.2.4 Add the camera

3.2.4.1 Click "Add a device" and select "Setup 4G Device".



3.2.4.2 When the network indicator is always blue, use your mobile phone to scan the QR code on the device

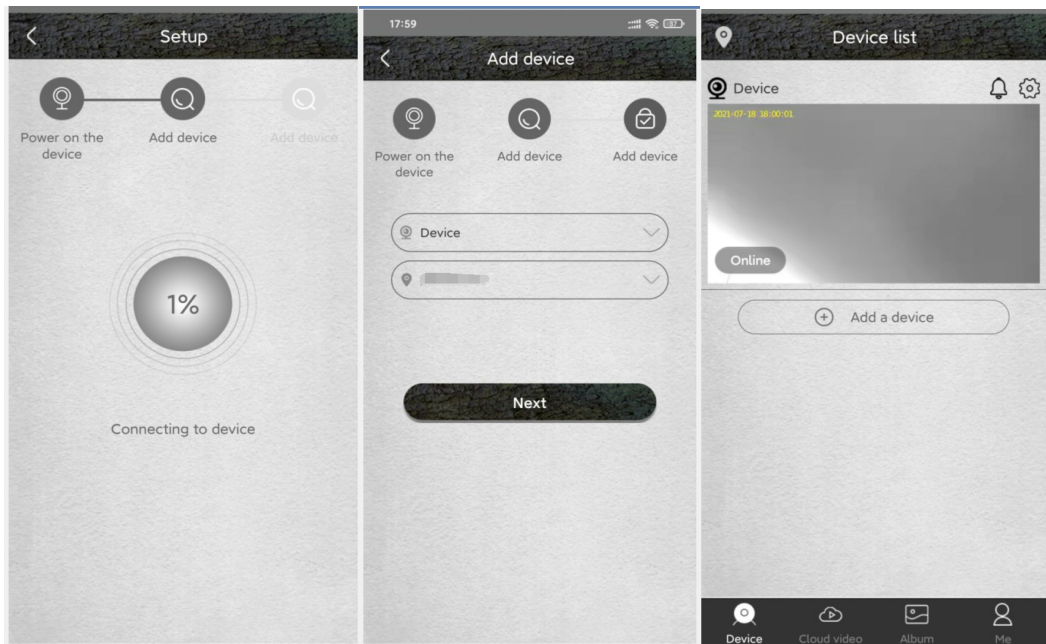


Notice:

Please add the camera where the 4G network signal is good to make sure both the camera and the phone have good signals.

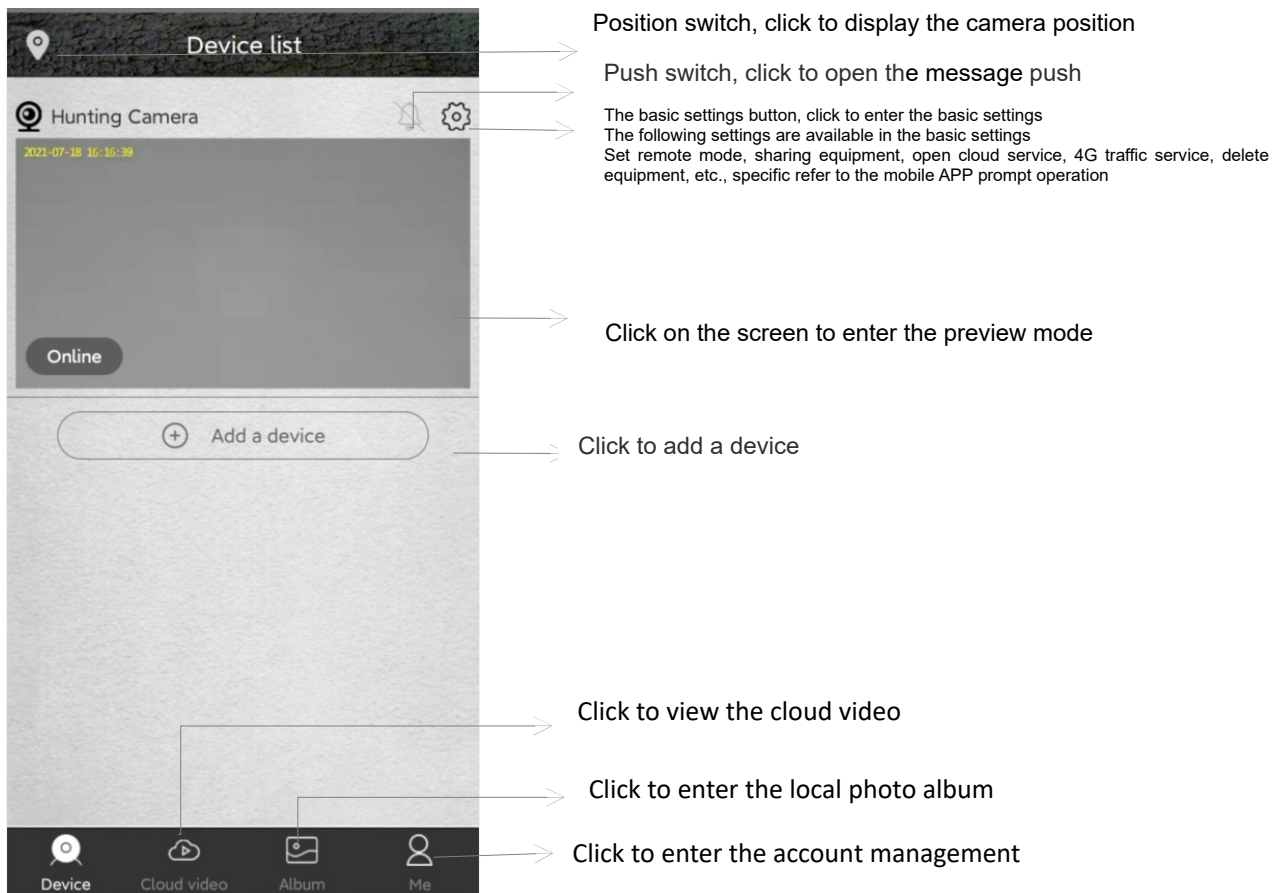
Poor signal may cause a failure to add the camera or use the remote functionality.

3.2.4.3 After a successful scan, wait for the connection. Enter the device name and address after the connection is successful, and click "Next" to complete the addition of the device. After the camera is successfully added, the phone APP will display the camera preview of the current picture, showing "online" in the bottom left corner.

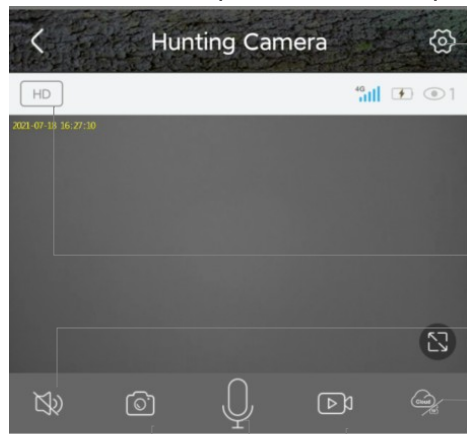


3.2.5 Usage instructions of APP

3.2.5.1 Open the APP on the phone, it is shown as follows, please refer to the mobile phone APP for relevant action.



3.2.5.2 After clicking on the screen to enter the preview mode, the APP displays as follows, relevant operations can be performed

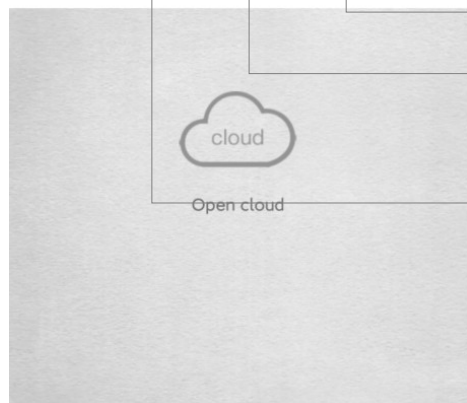


Camera settings, click to enter the camera settings
 Click the Settings button to enter the camera settings.
 In the setting menu, users can set: device name, working mode, image rotation, storage management, environment mode, PIR trigger interval, PIR human detection, sleep-delay, power frequency, LED indicator light, synchronization time and online time. Specific refer to the mobile phone APP prompt operation.

Change Video resolution

Sound switch button

Switch between local or cloud storage



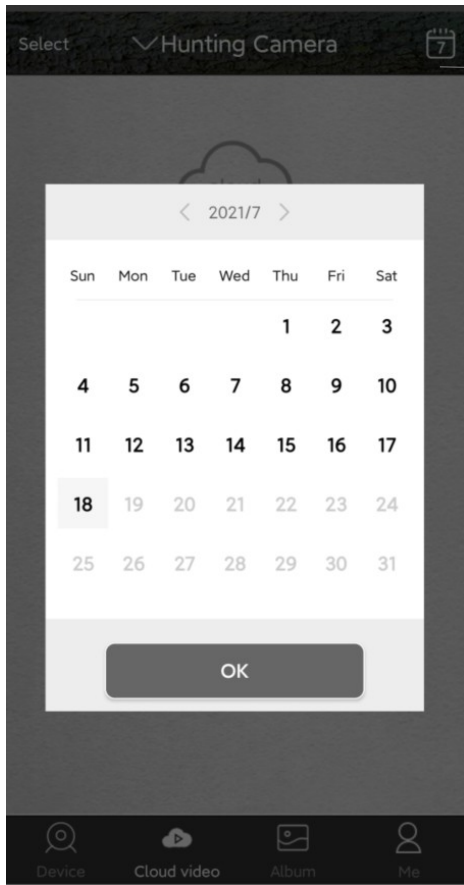
Real-time recording button

Microphone button

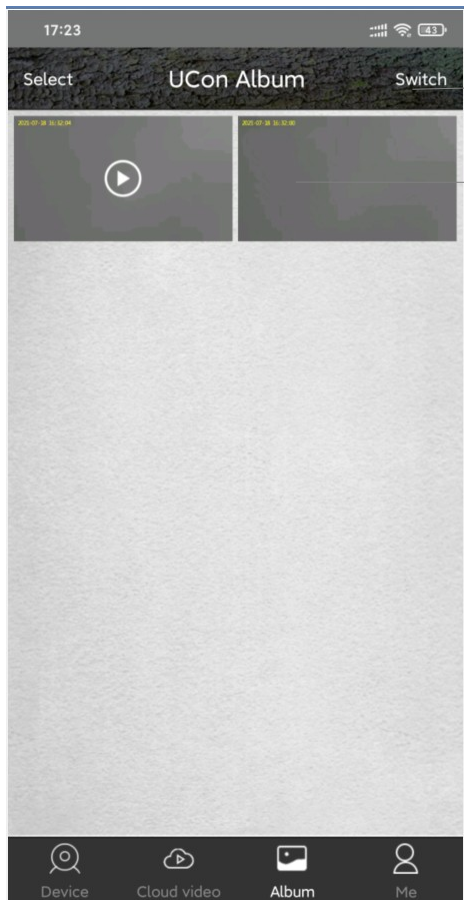
Turn on the microphone, the phone can speak to the camera or talk with the camera in two-way.

Real-time photo button

3.2.5.3 Click the cloud video icon, enter the playback interface of cloud video, it is shown as follows. Click the calendar icon, select a date to view all the cloud videos for the current date, and conduct relevant operations.



Calendar icon

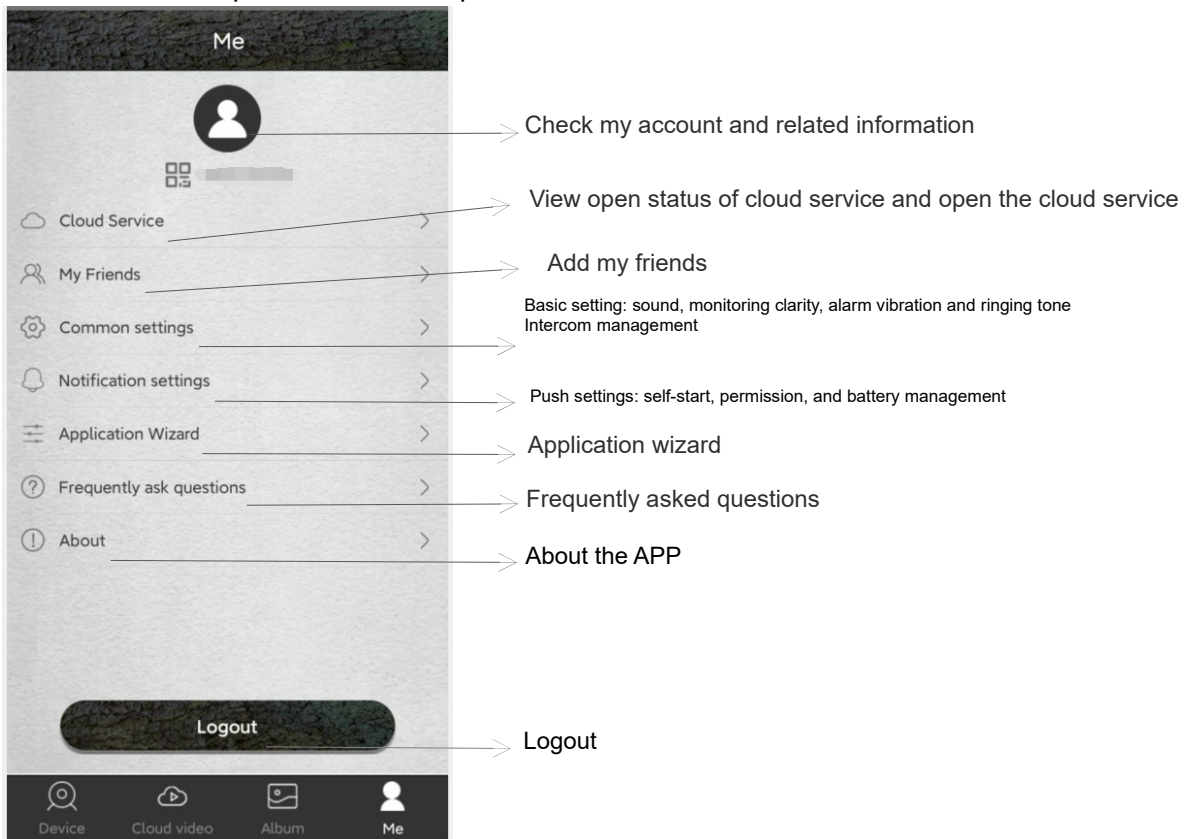


Switch the photo album

View locally saved photos and videos

3.2.5.4 Click the local photo album icon, enter into the local photo album, display as the figure above, users can conduct relevant operations.

3.2.5.5 Click the account button to enter the account management, the APP is shown as follows, users can perform relevant operations:



3.3 Precautions for equipment use

3.3.1 The number of wake-ups and shots of the camera will affect battery life, and using a 4G function or shooting at night will consume more power. When using battery power, please set camera parameters reasonably. It is recommended to set remote working mode to one-way mode, PIR detection to low sensitivity and PIR trigger interval to long time. If the battery power is insufficient, the mobile phone APP will have a prompt. Please replace the new battery in time after receiving the prompt.

3.3.2 If the camera is long using 4G, night work or high frequency shooting, external power is recommended.

3.3.3 Please use the 4G function where the network signal is good. If the local signal is weak, it may cause the camera to go off line or fail to operate remotely. If this happens, adjust the antenna orientation or the position of the camera installation.

3.3.4 This device has two remote modes: two-way mode and one-way mode.

Two-way mode: It is mainly used for remote real-time preview and setting operations; two-way mode consumes a lot of power and is only suitable for setting options. After the setting, change the mode to one-way mode.

One-way mode: the camera automatically enters the PIR induction capture, it is only activated to capture when the target is detected, and prompts the phone. One-way mode is more power-saving, so one-way mode is recommended.

3.3.5 This camera is an intelligent product, which can support APP remote wake-up and infrared detection

wake-up, and automatically enter the dormant state after each wake up work is completed.

3.3.6 This device provides free cloud video service for one month. If you need to continue to use the value-added service after the trial period, you need to purchase it from the APP.

4 Appendix

4.1 Common problems and solutions

Problem	Potential cause	Solution
Can't be powered up	Low battery or wrong battery model	Replace the correct type of battery with a full charge.
	Incorrect battery installation	Refer to the instruction manual to install the battery correctly.
	There is a foreign body in the battery compartment	Check the battery compartment for foreign matter and clean it.
	Incorrect specification or connection of external power supply	Use a suitable external power supply and connect it properly.
	Operating temperature is too high or too low	Use it where the temperature is right.
The camera suddenly shuts down	The battery is low.	Replace a fully charged battery or use an external power source.
Photography is normal during the day, but it is dark at night.	Low power or insufficient external power supply current, the infrared lamp does not work properly	Replace a fully charged battery or use an external power source.
Do not read cards or save files	Power failure before file storage	Replace a fully charged battery or use an external power source.
	Memory card speed is too slow	Replace memory cards with write speed of class 4 or above.
	Memory card is damaged or not up to specification	Replace a qualified memory card and format it with your camera.
The camera crashed while working	Low battery power or external power does not meet the requirements	Switch to a new battery or an external power supply that meets the requirements.
	Memory card is damaged or poor quality	Replace qualified memory card, format the memory card with the camera, restore the camera to its default settings, and restart
Cameras consume a lot of power	The camera setting of PIR interval time is too short	The PIR interval can be adjusted properly to extend the battery life.
	The camera setting of PIR sensitivity is too high	The sensitivity of the PIR is appropriately lowered to extend the endurance.
	The camera setting of infrared light brightness is too high	Turn down the brightness of the infrared light, you can extend the battery life.
	There are more photos and videos taken at night	Infrared light at night consumes a lot of power. If you take more photos or videos at night, you need to use external power.
	Two-way mode enabled, or long use of 4G functionality	Switch to one-way mode, or reduce time for using 4G
	The above parameters are the balance between camera performance and battery life. Users can make reasonable adjustments according to the instructions and personal needs in order to obtain reasonable results and battery life.	
The camera leaks or fogs up	Waterproof ring falls off or there is a foreign body on the waterproof ring	Check the waterproof ring, keep the waterproof ring clean, waterproof ring can not pop up, become warped.
	Failure to fasten the latch properly or plug the	Before the camera works properly, all locks must be fastened, waterproof

	waterproof rubber stoppers for external power supply	rubber stoppers must be plugged
	Improper use, such as putting the camera in water	The camera are rainproof, but absolutely do not put into the water
	Install or place the camera incorrectly, such as upside down	The head of the camera must be up and mounted as vertically as possible. make sure the bottom of the camera is at least 20CM from the ground.
	The camera can work in raining. If the camera fogs or gets water , shut it off immediately and remove the battery. Wipe off any water or fog with a dry towel, then open the cover and place it upright in a ventilated area to dry completely before using.	
Not working properly when using external power supply	Poor power contact	Check each interface to ensure that they are firmly connected.
	External power supply error	Replace the qualified external power supply.
No 4G signal is shown	The nano SIM card is not inserted	Insert the nano SIM card as required
	The contact of nano SIM card is not good	Clean the nano SIM card contacts, and reinstall it.
	There is no 4G signal in the region	Move the camera to a served area for use
	The telecommunication operator did not provide its services	Contact the local operator
Remote transmission speed is slow	4G network signal is weak	Move the camera position, or adjust the antenna direction to maintain a good 4G signal
	The operator's speed is slow	Consulting with the local operators
Other questions	The camera can be turned on, but there are other abnormal problems	Try the following way: 1. Replace a fully charged battery. 2. Replace a qualified memory card and format it with the camera. 3. Return the camera to the default settings and restart.
If the above method cannot solve the problem, the camera may be damaged, please contact the dealer.		

4.2 4G network standard

The camera is classified into European and North American versions based on the network standard supported by the camera. Please select the version based on the local 4G network standard.

European version	It is suitable for use in Europe in accordance with the following 4G standards: LTE-FDD:B1/B3/B5/B7/B8/B20 LTE-TDD:B38/B40/B41; HSPA:B1/B5/B8 ;GSM:900/1800
The north American version	It is suitable for use in North America in accordance with the following 4G standards: LTE:B2/B4/B12; WCDMA:B2/B5 LTE-FDD : B2/B4/B5/B12/B13/B14/B25/B26/B66/B71; LTE-TDD : B41 LTE:B2/B4/B5/B13

4.3 Specification

Sensor	CMOS sensor , Max 14.0MP(interpolation)
Storage medium	Support SD card, Max to 128GB

Lens	F=2.5 f=8.7mm
PIR trigger time	0.5s
IR Leds	940nm/40pcs
PIR sensitivity	Adjustable (High/Middle/Low)
PIR sensitive distance	0~20m
PIR angle	90°
PIR delay	10s~5min (Optional)
Working Mode	Photo mode/Video mode
Photo resolution	Format : JPEG Resolution : 14.0MP
Video resolution	Format : MP4 , support H.265 Resolution : 2.7K
Video Length	5s
Microphone	Yes, Built-in
Speaker	Yes, Built-in
Remote operation	Support, mobile phone remote operation , Two-way awakening
Mobile APP	Yes , APP Name: UCON
Live broadcast	Yes
Cloud storage	Yes
Working voltage	DC 12V
Battery	8pcs AA batteries
External power supply	DC 12V 1.5A
SIM card	Nano SIM card
System language	Automatic, switching with mobile phone system
Stand-by time	150days (8pcs AA batteries)
Working temperature	-10°C~40°C
Storage temperature	-20°C~60°C
Waterproof level	IP66
Dimensions	105 (L) ×69 (W) ×342 (H) mm (including antenna)
Weight	Approx 297±5g(battery excluded)