

📖 Montageanleitung

Fußbank mit Fitness-Stepper

Best.-Nr. 2752212



1 Bestimmungsgemäße Verwendung

Bei diesem Produkt handelt es sich um eine Fußbank mit integriertem Fitness-Stepper für den Gebrauch im Sitzen.

Besondere Merkmale:

- Voneinander unabhängig rotierende Pedale für das separate Trainieren des rechten und linken Fußes
- Ergonomisches Design, mit dem das Strecken der Beine möglich ist und eine Verbesserung der Durchblutung erzielt wird
- Strukturierte Oberfläche für eine angenehme Massage der Füße und eine effiziente Stressminderung

Das Produkt ist ausschließlich für den Innengebrauch bestimmt. Verwenden Sie es also nicht im Freien.

Der Kontakt mit Feuchtigkeit ist in jedem Fall zu vermeiden.

Falls Sie das Produkt für andere als die zuvor genannten Zwecke verwenden, könnte das Produkt beschädigt werden.

Unsachgemäßer Gebrauch kann zu Gefährdungen führen.

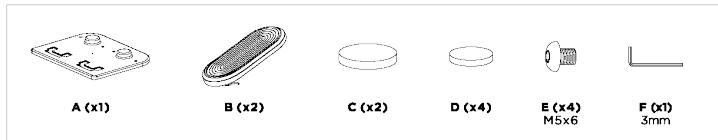
Dieses Produkt entspricht den gesetzlichen, nationalen und europäischen Anforderungen.

Aus Sicherheits- und Zulassungsgründen dürfen Sie dieses Produkt nicht umbauen und/oder verändern.

Lesen Sie sich die Montage-Anleitung sorgfältig durch und bewahren Sie sie sicher auf. Geben Sie das Produkt nur zusammen mit der Montage-Anleitung an Dritte weiter.

Alle enthaltenen Firmennamen und Produktbezeichnungen sind Warenzeichen der jeweiligen Inhaber. Alle Rechte vorbehalten.

2 Lieferumfang



- Bedienungsanleitung

3 Neueste Informationen zum Produkt

Laden Sie die neuesten Produktinformationen unter www.conrad.com/downloads herunter oder scannen Sie den abgebildeten QR-Code. Folgen Sie den Anweisungen auf der Webseite.

4 Symbolerklärung



Dieses Symbol warnt vor Gefahren, die zu Verletzungen führen können.

5 Sicherheitshinweise



Lesen Sie sich die Montageanleitung sorgfältig durch und beachten Sie insbesondere die Sicherheitshinweise. Sollten Sie die in dieser Bedienungsanleitung enthaltenen Sicherheitshinweise und Informationen für einen ordnungsgemäßen Gebrauch nicht beachten, übernehmen wir keine Haftung für daraus resultierende Verletzungen oder Sachschäden. Darüber hinaus erlischt in solchen Fällen die Gewährleistung/Garantie.

5.1 Allgemein

- Das Produkt ist kein Spielzeug. Halten Sie es von Kindern und Haustieren fern.
- Lassen Sie Verpackungsmaterial nicht achtlos herumliegen. Dieses könnte für Kinder zu einem gefährlichen Spielzeug werden.
- Falls Sie Fragen haben, die mit diesem Dokument nicht beantwortet werden können, wenden Sie sich an unseren technischen Kundendienst oder an sonstiges Fachpersonal.
- Lassen Sie Wartungs-, Anpassungs- und Reparaturarbeiten ausschließlich von einem Fachmann bzw. einer Fachwerkstatt durchführen.

5.2 Handhabung

- Gehen Sie stets vorsichtig mit dem Produkt um. Stöße, Schläge oder das Herunterfallen aus geringer Höhe können das Produkt beschädigen.

5.3 Betriebsumgebung

- Schützen Sie das Produkt vor extremen Temperaturen, starken Stößen, brennbaren Gasen, Dämpfen und Lösungsmitteln.
- Schützen Sie das Produkt vor hoher Feuchtigkeit und Nässe.
- Schützen Sie das Produkt vor direkter Sonneneinstrahlung.

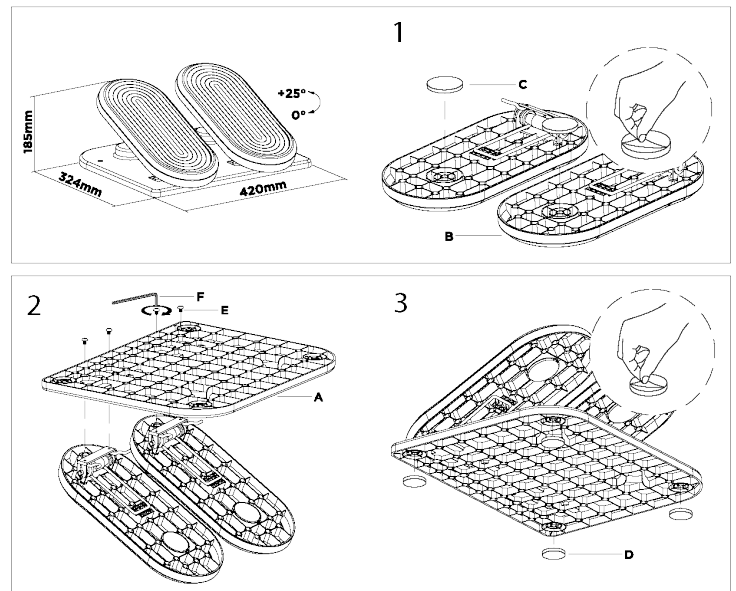
5.4 Bedienung

- Sollten Sie Zweifel bezüglich des Betriebs, der Sicherheit oder dem Anschließen des Produkts haben, wenden Sie sich an einen Fachmann.
- Sollte kein sicherer Betrieb mehr möglich sein, nehmen Sie das Produkt außer Betrieb und schützen Sie es vor unbeabsichtigter Verwendung. Sehen Sie UNBEDINGT davon ab, das Produkt selbst zu reparieren. Der sichere Betrieb ist nicht mehr gewährleistet, wenn das Produkt:
 - sichtbare Schäden aufweist,
 - nicht mehr ordnungsgemäß funktioniert,
 - über einen längeren Zeitraum unter ungünstigen Umgebungsbedingungen gelagert wurde oder
 - erheblichen Transportbelastungen ausgesetzt wurde.

5.5 Produkt

- Stellen Sie das Produkt auf einer ebenen und stabilen Fläche auf, damit es während der Verwendung nicht umkippen kann.
- Sollte an dem gewünschten Aufstellungsort ein hochwertiger Bodenbelag (z. B. Parkett, Laminat, Kork oder Teppich) verlegt sein, greifen Sie auf eine Fußmatte oder eine andere geeignete Unterlage zurück, um diesen vor Beschädigungen zu schützen.
- Stellen Sie sich nicht auf das Produkt, sondern verwenden Sie es stets im Sitzen.
- Halten Sie Ihre Finger und Hände während der Verwendung des Produkts von den beweglichen Komponenten fern.
- Beginnen Sie stets langsam und steigern Sie dann allmählich die Intensität, um Verletzungen und Überlastungen vorzubeugen.
- Holen Sie sich vor der erstmaligen Verwendung ärztlichen Rat. Sollten Sie an einer Krankheit oder Verletzung leiden, die durch die Verwendung verschlimmert werden könnte, sehen Sie von der Verwendung des Produkts unbedingt ab.
- Sollten Sie während der Verwendung Schmerzen oder anderweitige Beschwerden feststellen, brechen Sie das Training unverzüglich ab.

6 Montage



7 Reinigung und Wartung

Wichtig:

- Verwenden Sie keine aggressiven Reinigungsmittel, Reinigungsalkohol oder andere chemische Lösungsmittel. Diese können zu Schäden am Gehäuse und zu Fehlfunktionen des Produkts führen.
- Tauchen Sie das Produkt nicht in Wasser.

1. Verwenden Sie zum Reinigen des Produkts ein trockenes, faserfreies Tuch.

8 Technische Daten

Werkstoff	Kunststoff, Stahl
Tragfähigkeit	max. 20 kg (44 lbs)
Neigungswinkel	0° – 25°
Betriebs-/Lagerbedingungen	-5 bis +40 °C, ≤80 % rF (nicht kondensierend)
Abmessungen (B x H x T)	346 x 185 x 420 mm
Gewicht	1,8 kg

Dies ist eine Publikation der Conrad Electronic SE, Klaus-Conrad-Str. 1, D-92240 Hirschau (www.conrad.com).
Alle Rechte einschließlich Übersetzung vorbehalten. Reproduktionen jeder Art, z. B. Fotokopie, Mikroverfilmung, oder die Erfassung in elektronischen Datenverarbeitungsanlagen, bedürfen der schriftlichen Genehmigung des Herausgebers. Nachdruck, auch auszugsweise, verboten. Die Publikation entspricht dem technischen Stand bei Drucklegung.
Copyright by Conrad Electronic SE.
*2752212_V1_0323_dh_ma_de 9007200069911435-1 I2/O1 en



1 Intended use

The product is a foot rest fitness stepper for use in the seated position.

Some features include:

- Split pedals to exercise right and left feet separately.
- Ergonomic design to help stretch legs and improve circulation.
- Textured surface to help massage the soles of your feet for stress reduction.

The product is intended for indoor use only. Do not use it outdoors.

Contact with moisture must be avoided under all circumstances.

If you use the product for purposes other than those described, the product may be damaged.

Improper use can result in hazards.

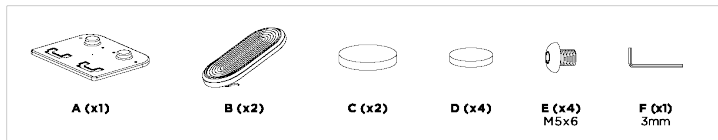
The product complies with the statutory national and European requirements.

For safety and approval purposes, you must not rebuild and/or modify the product.

Read the assembly instructions carefully and store them in a safe place. Make this product available to third parties only together with the assembly instructions.

All company names and product names are trademarks of their respective owners. All rights reserved.

2 Delivery contents



- Operating instructions

3 Latest product information

Download the latest product information at www.conrad.com/downloads or scan the QR code shown. Follow the instructions on the website.

4 Description of symbols



The symbol warns of hazards that can lead to personal injury.

5 Safety instructions



Read the assembly instructions carefully and especially observe the safety information. If you do not follow the safety instructions and information on proper handling, we assume no liability for any resulting personal injury or damage to property. Such cases will invalidate the warranty/guarantee.

5.1 General

- The product is not a toy. Keep it out of the reach of children and pets.
- Do not leave packaging material lying around carelessly. This may become dangerous playing material for children.
- If you have questions which remain unanswered by this information product, contact our technical support service or other technical personnel.
- Maintenance, modifications and repairs must only be completed by a technician or an authorised repair centre.

5.2 Handling

- Handle the product carefully. Jolts, impacts or a fall even from a low height can damage the product.

5.3 Operating environment

- Protect the appliance from extreme temperatures, strong jolts, flammable gases, steam and solvents.
- Protect the product from high humidity and moisture.
- Protect the product from direct sunlight.

5.4 Operation

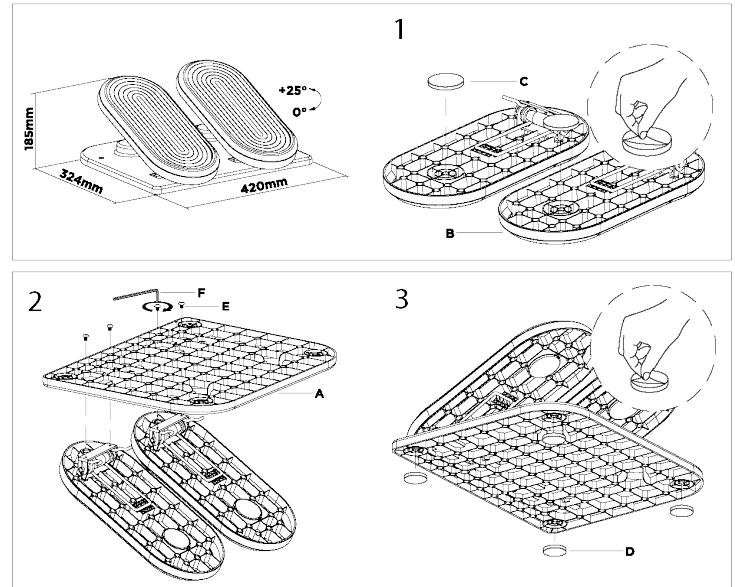
- Consult an expert when in doubt about the operation, safety or connection of the product.
- If it is no longer possible to operate the product safely, take it out of operation and protect it from any accidental use. DO NOT attempt to repair the product yourself. Safe operation can no longer be guaranteed if the product:
 - is visibly damaged,
 - is no longer working properly,

- has been stored for extended periods in poor ambient conditions or
- has been subjected to any serious transport-related stresses.

5.5 Product

- Place the product on a flat and stable surface to prevent it from tipping over during use.
- A floor mat or suitable underlay can help protect high-quality floor coverings (e.g. parquet, laminate, cork, carpets) from damage.
- Do not stand on the product, always operate the product from a seated position.
- Keep fingers and hands away from moving parts when using the product.
- Always start slowly and gradually increase the intensity over time to prevent injury and strain.
- Consult a medical professional before use. Do not use the product if you have any pre-existing medical conditions or injuries that could be aggravated by its use.
- Immediately stop using the product if it causes any pain or discomfort.

6 Assembly



7 Cleaning and care

Important:

- Do not use aggressive cleaning agents, rubbing alcohol or other chemical solutions. They damage the housing and can cause the product to malfunction.
- Do not immerse the product in water.

1. Clean the product with a dry, fibre-free cloth.

8 Technical data

Material.....	Plastic, steel
Weight capacity	max. 20 kg (44 lbs)
Tilt angle.....	0 - 25°
Operating / storage conditions.....	-5 to +40 °C, ≤80 % RH (non-condensing)
Dimensions (W x H x D)	346 x 185 x 420 mm
Weight	1.8 kg

This is a publication by Conrad Electronic SE, Klaus-Conrad-Str. 1, D-92240 Hirschau (www.conrad.com).
All rights including translation reserved. Reproduction by any method (e.g. photocopying, microfilming or the capture in electronic data processing systems) requires prior written approval from the editor. Reprinting, also in part, is prohibited. This publication reflects the technical status at the time of printing.
Copyright by Conrad Electronic SE.
*2752212_V1_0323_dh_ma_en 9007200069911435-2 I2/O1 en



1 Utilisation prévue

L'appareil est un repose-pieds stepper fitness à utiliser en position assise.

Certaines caractéristiques comprennent :

- les pédales séparées qui permettent de faire travailler individuellement le pied droit et le pied gauche ;
- la conception ergonomique qui permet d'étirer les jambes et d'améliorer la circulation sanguine ;
- la surface texturée qui permet de masser la plante des pieds afin de réduire le stress.

Le produit est destiné uniquement à une utilisation à l'intérieur. Ne l'utilisez pas à l'extérieur.

Dans tous les cas, le contact avec l'humidité doit être évité.

Toute utilisation à des fins autres que celles décrites pourrait endommager le produit.

Une mauvaise utilisation vous expose à des risques.

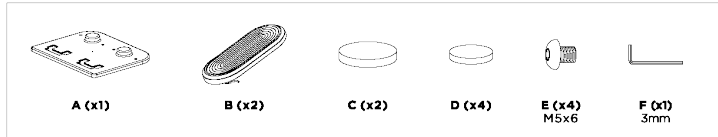
Ce produit est conforme aux exigences nationales et européennes en vigueur.

Pour des raisons de sécurité et d'homologation, toute restructuration et/ou modification du produit est interdite.

Lisez attentivement les instructions de montage et conservez-les dans un endroit sûr. Ne mettez ce produit à la disposition de tiers qu'avec ses instructions d'assemblage.

Tous les noms d'entreprises et appellations de produits sont des marques commerciales de leurs propriétaires respectifs. Tous droits réservés.

2 Contenu de l'emballage



- Mode d'emploi

3 Dernières informations sur le produit

Téléchargez les dernières informations relatives au produit sur le site www.conrad.com/downloads ou scannez le code QR indiqué. Suivez les instructions figurant sur le site Web.

4 Description des symboles



Le symbole met en garde contre les dangers pouvant entraîner des blessures corporelles.

5 Consignes de sécurité



Lisez attentivement les instructions d'assemblage et respectez en particulier les consignes de sécurité. Nous ne saurions être tenus pour responsables des blessures corporelles ou des dommages matériels résultant du non-respect des mises en garde et des indications relatives à une utilisation correcte figurant dans ce mode d'emploi. De tels cas entraînent l'annulation de la garantie.

5.1 Généralités

- Le produit n'est pas un jouet. Il doit rester hors de portée des enfants et des animaux domestiques.
- Ne laissez pas traîner le matériel d'emballage. Celui-ci peut se révéler dangereux si des enfants le prennent pour un jouet.
- Si vous avez des questions dont la réponse ne figure pas dans ce mode d'emploi, contactez notre service d'assistance technique ou un autre technicien spécialisé.
- Toute manipulation d'entretien, d'ajustement ou de réparation doit être effectuée par un spécialiste ou un atelier spécialisé.

5.2 Manipulation

- Manipulez le produit avec précaution. Des secousses, des chocs ou une chute, même de faible hauteur, peuvent endommager le produit.

5.3 Conditions environnementales de fonctionnement

- Gardez l'appareil à l'abri de températures extrêmes, de secousses intenses, de gaz inflammables, de vapeurs et de solvants.
- Protégez le produit de l'humidité et des moisissures.
- Protégez le produit de la lumière directe du soleil.

5.4 Fonctionnement

- En cas de doute sur l'utilisation, les mesures de sécurité ou le branchement de ce produit, consultez un expert.

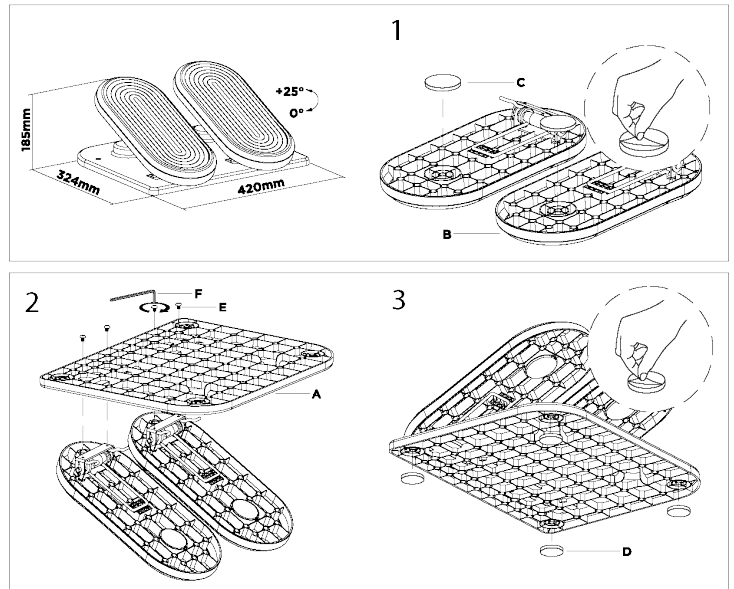
- Si une utilisation du produit en toute sécurité n'est plus possible, arrêtez de l'utiliser et protégez-le de toute utilisation accidentelle. N'essayez PAS de réparer le produit vous-même. Un fonctionnement sûr ne peut plus être garanti si le produit :

- est visiblement endommagé,
- ne fonctionne plus correctement,
- a été stocké pendant une période prolongée dans des conditions défavorables ou
- a été transporté dans des conditions très rudes.

5.5 Appareil

- Placez l'appareil sur une surface plate et stable afin d'éviter qu'il ne se renverse lors de son utilisation.
- Un tapis de sol ou une sous-couche appropriée peut contribuer à la protection des revêtements de sol de haute qualité (parquet, stratifié, liège, moquette) contre les dommages.
- Ne vous tenez pas debout sur l'appareil, restez toujours assis.
- Ne touchez pas aux pièces amovibles lors de l'utilisation de l'appareil.
- Commencez toujours lentement et augmentez progressivement l'intensité afin d'éviter les blessures et tensions.
- Consultez un professionnel de la santé avant d'utiliser l'appareil. N'utilisez pas cet appareil si vous souffrez d'une maladie ou d'une blessure préexistante qui pourrait être aggravée par son utilisation.
- Cessez immédiatement d'utiliser cet appareil s'il provoque une douleur ou un malaise.

6 Assemblée



7 Nettoyage et entretien

Important:

- N'utilisez pas de produits de nettoyage agressifs, d'alcool à friction ou d'autres solutions chimiques. Ils endommagent le boîtier et peuvent provoquer un dysfonctionnement du produit.
- Ne plongez pas le produit dans l'eau.

1. Nettoyez le produit à l'aide d'un chiffon sec et sans fibres.

8 Caractéristiques techniques

Matière.....	Plastique, acier
Capacité de charge	20 kg max.
Angle d'inclinaison.....	0 à 25 °
Conditions de fonctionnement / stockage.....	-5 à +40 °C, ≤80 % HR (sans condensation)
Dimensions (L x H x P).....	346 x 185 x 420 mm
Poids.....	1,8 kg

Ceci est une publication de Conrad Electronic SE, Klaus-Conrad-Str. 1, D-92240 Hirschau (www.conrad.com).

Tous droits réservés, y compris de traduction. Toute reproduction, quelle qu'elle soit (p. ex. photocopie, microfilm, saisie dans des installations de traitement de données) nécessite une autorisation écrite de l'éditeur. Il est interdit de le réimprimer, même par extraits. Cette publication correspond au niveau technique du moment de la mise sous presse.

Copyright by Conrad Electronic SE.

*2752212_V1_0323_dh_ma_fr 9007200069911435-3 I2/O1 en



1 Beoogd gebruik

Het product is een voetensteun met fitness-stepper om zittend te gebruiken.

Enkele eigenschappen zijn:

- Gesplitste pedalen om de rechter- en linkervoet apart te oefenen.
- Ergonomisch design om de benen te strekken en de bloedsomloop te verbeteren.
- Gestructureerd oppervlak om de zolen van uw voeten te helpen masseren om stress te verminderen.

Het product is alleen bestemd voor gebruik binnenshuis. Gebruik het niet buitenshuis.

Contact met vocht moet absoluut worden vermeden.

Als het product voor andere doeleinden wordt gebruikt dan hier beschreven, kan het product worden beschadigd.

Verkeerd gebruik kan leiden tot gevaren.

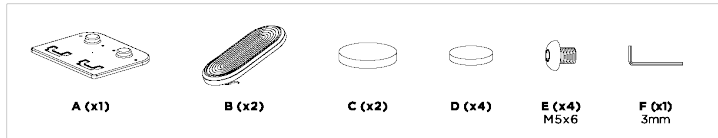
Het product is voldoet aan de nationale en Europese wettelijke voorschriften.

Om veiligheids- en goedkeuringsredenen mag u niets aan dit product veranderen.

Lees de instructies voor de installatie zorgvuldig en bewaar ze op een veilige plek. Als u dit product aan derden geeft, overhandig dan ook de montage-instructies ervan.

Alle bedrijfs- en productnamen zijn handelsmerken van de betreffende eigenaren. Alle rechten voorbehouden.

2 Leveringsomvang



- Gebruiksaanwijzing

3 Meest recente productinformatie

Download de laatste productinformatie op www.conrad.com/downloads of scan de afgebeelde QR-code. Volg de aanwijzingen op de website.

4 Beschrijving van de symbolen



Dit symbool waarschuwt voor gevaren die tot persoonlijk letsel kunnen leiden.

5 Veiligheidsinstructies



Lees de montage-instructies zorgvuldig en let voornamelijk op de veiligheidsinformatie. Indien de veiligheidsinstructies en de aanwijzingen voor een juiste bediening in deze gebruiksaanwijzing niet worden opgevolgd, aanvaarden wij geen verantwoordelijkheid voor hieruit resulterende persoonlijk letsel of materiële schade. In dergelijke gevallen vervalt de aansprakelijkheid/garantie.

5.1 Algemeen

- Het artikel is geen speelgoed. Houd het buiten het bereik van kinderen en huisdieren.
- Laat verpakkingsmateriaal niet achteloos rondslingeren. Dit kan voor kinderen gevaarlijk speelgoed worden.
- Als u nog vragen hebt die niet door dit informatieproduct zijn beantwoord, neem dan contact op met onze technische klantendienst of ander technisch personeel.
- Laat onderhoud, aanpassingen en reparaties alleen uitvoeren door een vakman of in een daartoe bevoegde werkplaats.

5.2 Omgang

- Behandel het product met zorg. Schokken, stoten of zelfs een val van geringe hoogte kunnen het product beschadigen.

5.3 Bedrijfsomgeving

- Bescherm het product tegen extreme temperaturen, sterke schokken, brandbare gassen, stoom en oplosmiddelen.
- Bescherm het product tegen hoge luchtvochtigheid en vocht.
- Bescherm het product tegen direct zonlicht.

5.4 Bediening

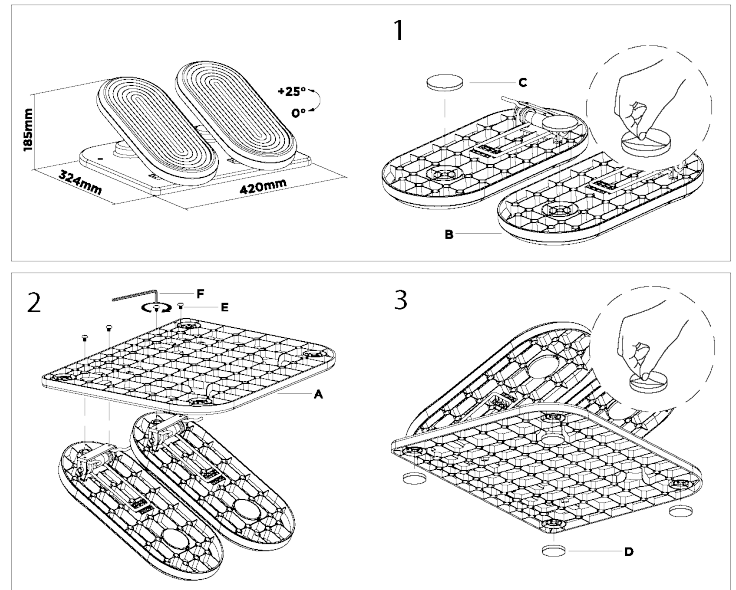
- Neem contact op met een deskundige wanneer u twijfelt over de werking, veiligheid of verbinding van het product.
- Als het product niet langer veilig gebruikt kan worden, stel het dan buiten bedrijf en zorg ervoor dat niemand het per ongeluk kan gebruiken. Probeer het product NIET zelf te repareren. Veilig gebruik kan niet langer worden gegarandeerd als het product:

- zichtbaar is beschadigd,
- niet meer naar behoren werkt,
- gedurende een langere periode onder slechte omstandigheden is opgeslagen of
- onderhevig is geweest aan ernstige transportbelasting.

5.5 Product

- Plaats het product op een vlakke en stabiele ondergrond om te voorkomen dat het tijdens gebruik kantelt.
- Een vloermat of geschikte ondergrond kan helpen om hoogwaardige vloerbedekkingen (bijv. parket, laminaat, kurk, tapijt) tegen beschadiging te beschermen.
- Ga niet op het product staan, bedien het product altijd vanuit een zittende positie.
- Houd vingers en handen uit de buurt van bewegende delen wanneer u het product gebruikt.
- Start altijd langzaam en verhoog geleidelijk de intensiteit in de loop van tijd om letsel en overbelasting te voorkomen.
- Raadpleeg een medische professional voor gebruik. Gebruik het product niet als u al bestaande medische aandoeningen of verwondingen hebt die door het gebruik ervan kunnen verergeren.
- Stop direct met het gebruik het product als het pijn of ongemak veroorzaakt.

6 Montage



7 Onderhoud en reiniging

Belangrijk:

- Gebruik geen agressieve reinigingsmiddelen, wrijfalcohol of andere chemische oplossingen. Ze beschadigen de behuizing en kunnen storingen in het product veroorzaken.
- Dompel het product niet in water.

1. Reinig het product met een droog, pluivrij doekje.

8 Technische gegevens

Materiaal.....	Kunststof, staal
Gewichtscapaciteit.....	max. 20 kg (44 pond)
Kantelhoek.....	0 - 25°
Bedrijfs-/opslagomstandigheden	-5 tot +40 °C, ≤80 % RV (niet condensierend)
Afmetingen (B x H x D).....	346 x 185 x 420 mm
Gewicht.....	1,8 kg

Dit is een publicatie van Conrad Electronic SE, Klaus-Conrad-Str. 1, D-92240 Hirschau (www.conrad.com).

Alle rechten, vertaling inbegrepen, voorbehouden. Elke reproductie, ongeacht de methode, bijv. fotokopie, microverfilming of de registratie in elektronische gegevensverwerkingssystemen, vereist de voorafgaande schriftelijke toestemming van de uitgever. Nadruk, ook van uittreksels, verboden. De publicatie voldoet aan de technische stand bij het in druk bezorgen.

Copyright by Conrad Electronic SE.

*2752212_V1_0323_dh_ma_nl 9007200069911435-4 I2/O1 en