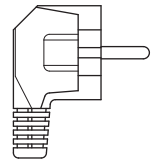
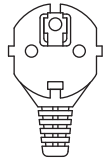
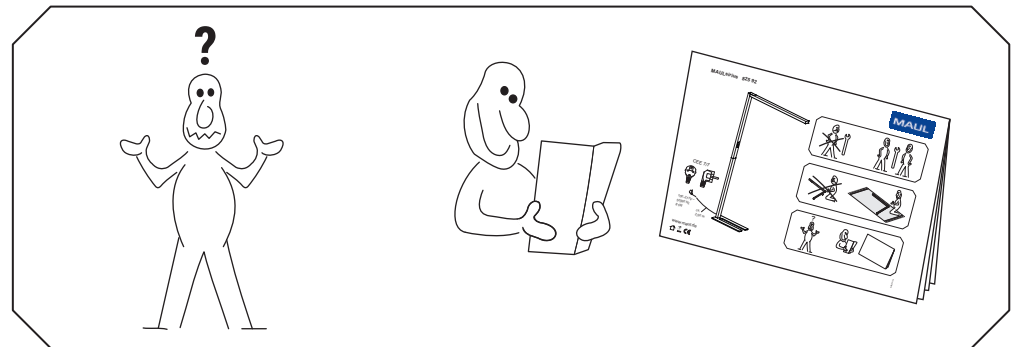
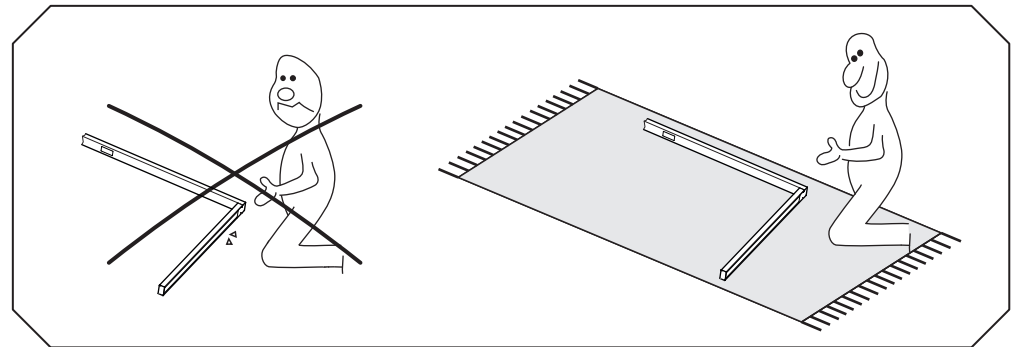
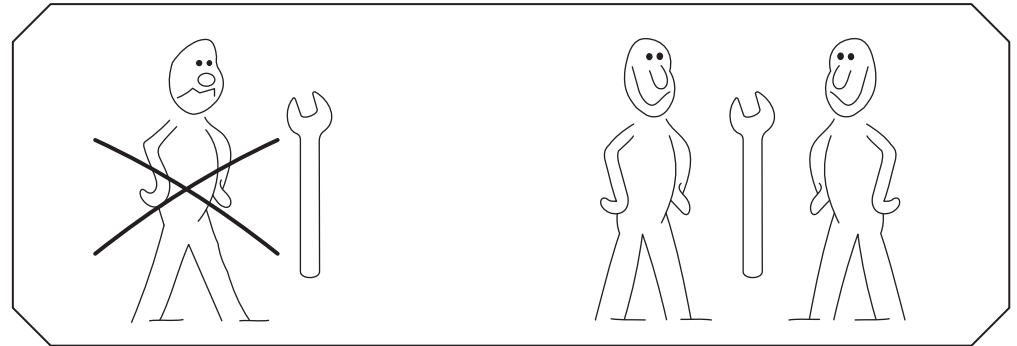
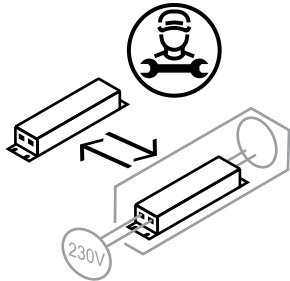
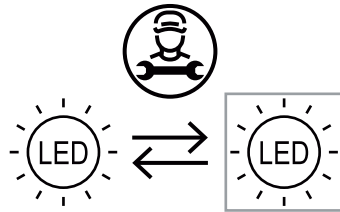
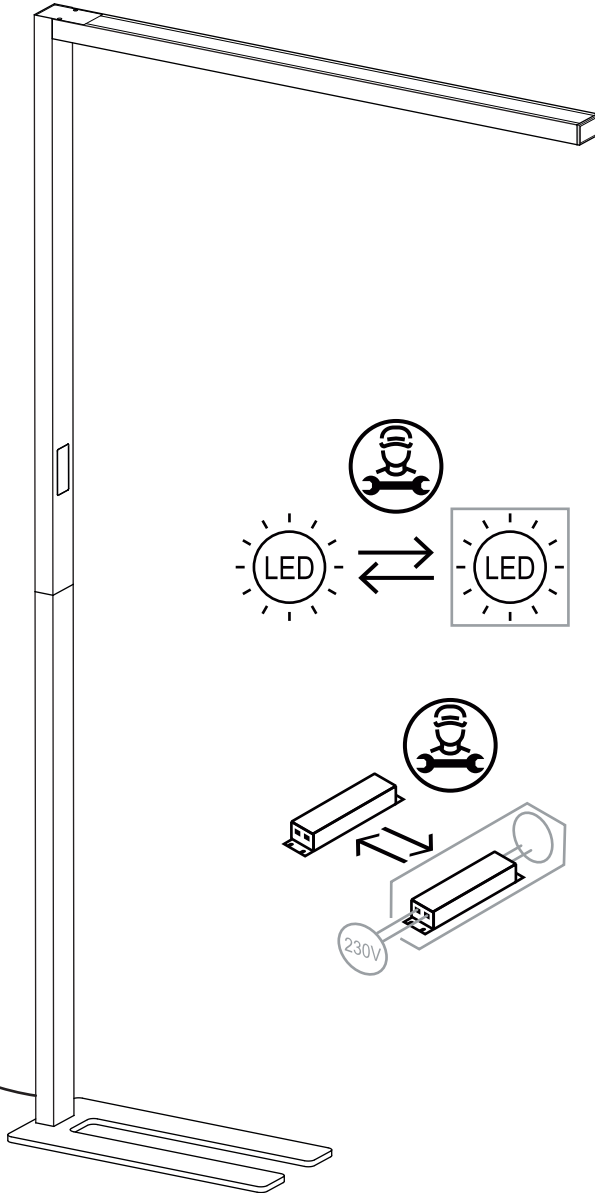


CEE 7/7



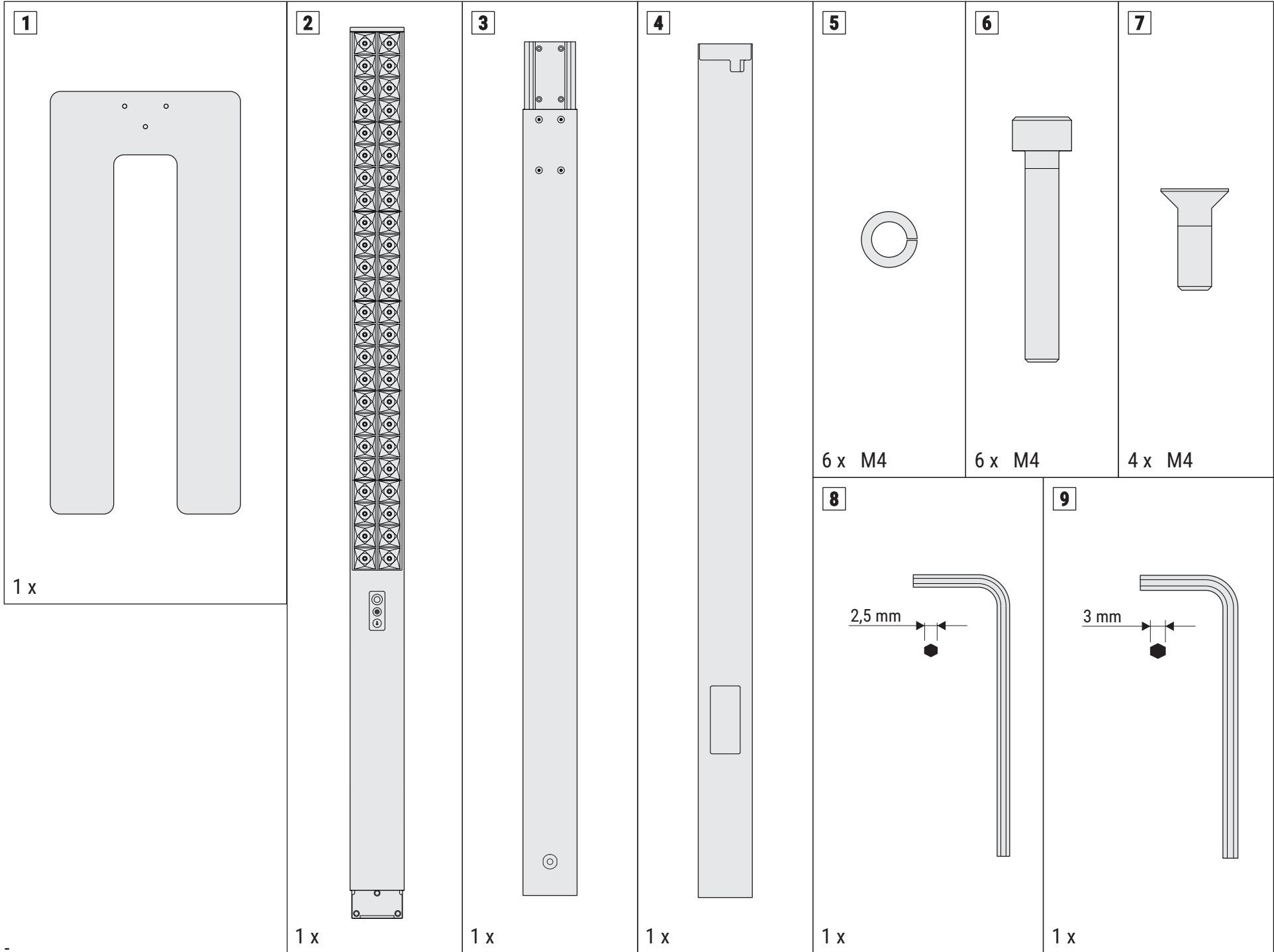
200-240V~
50/60 Hz
80W

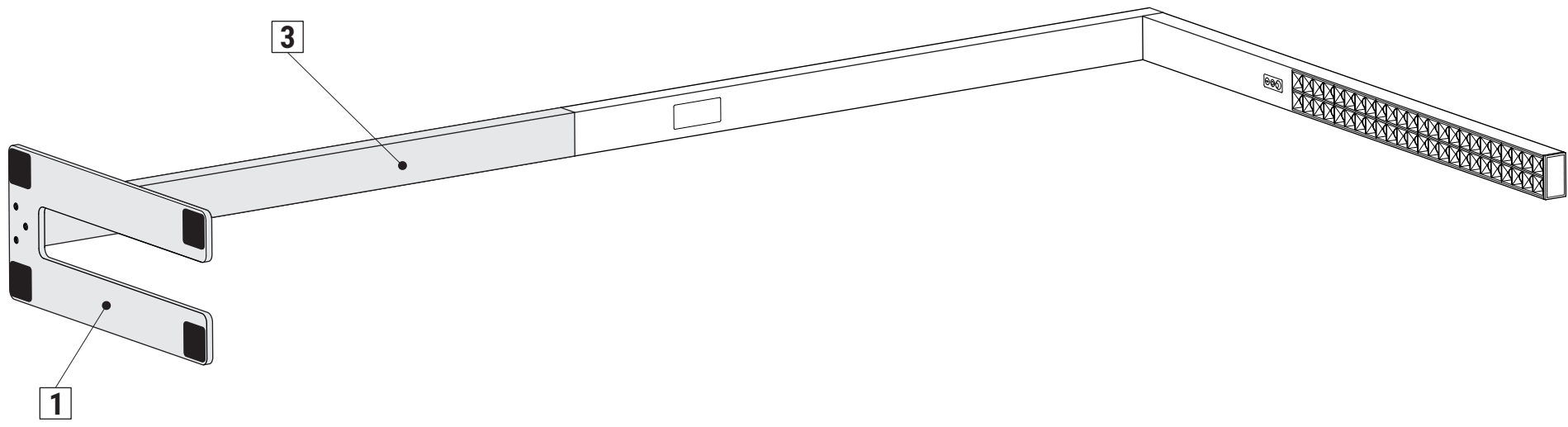
ca.
2,50 m



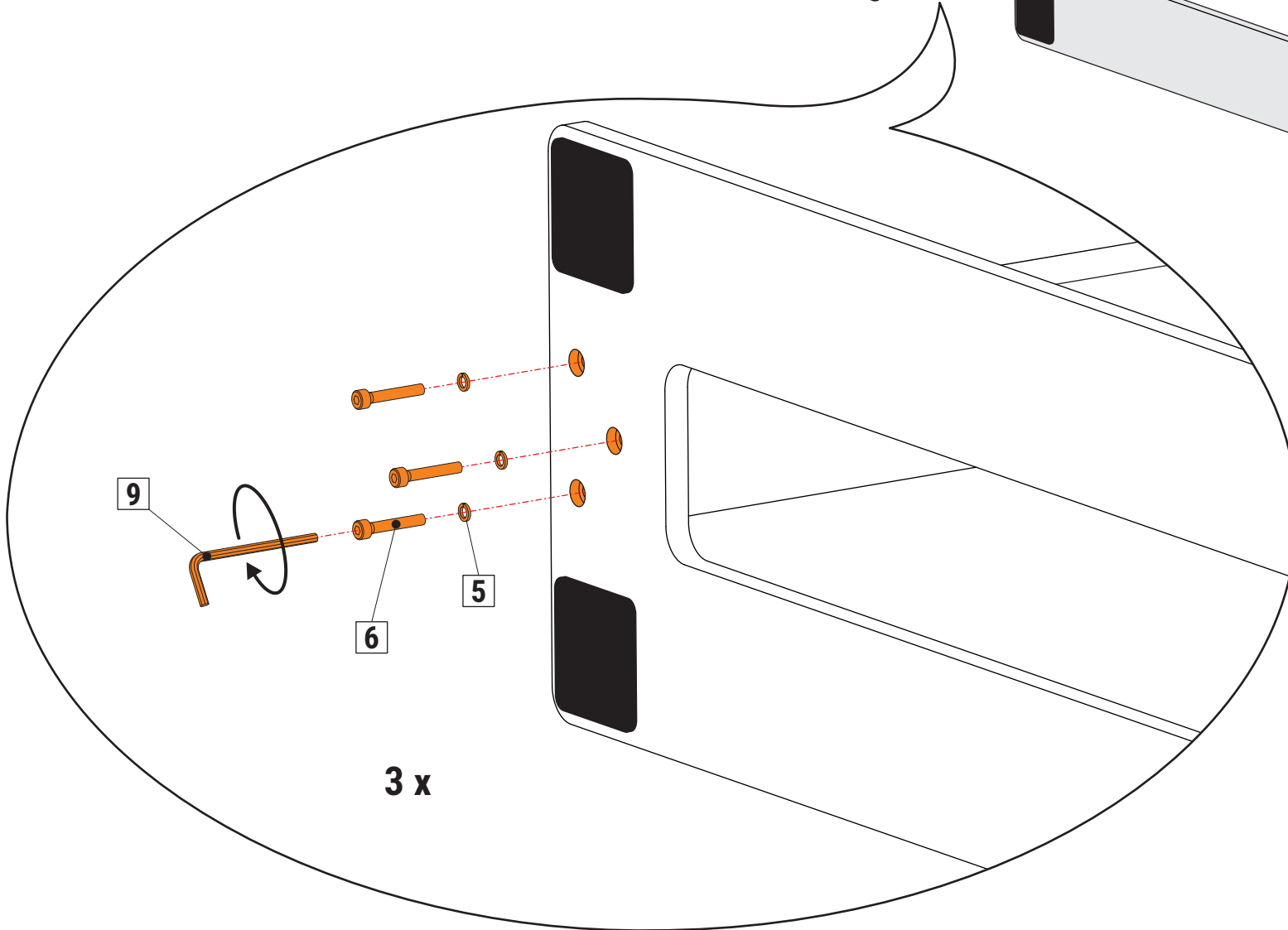
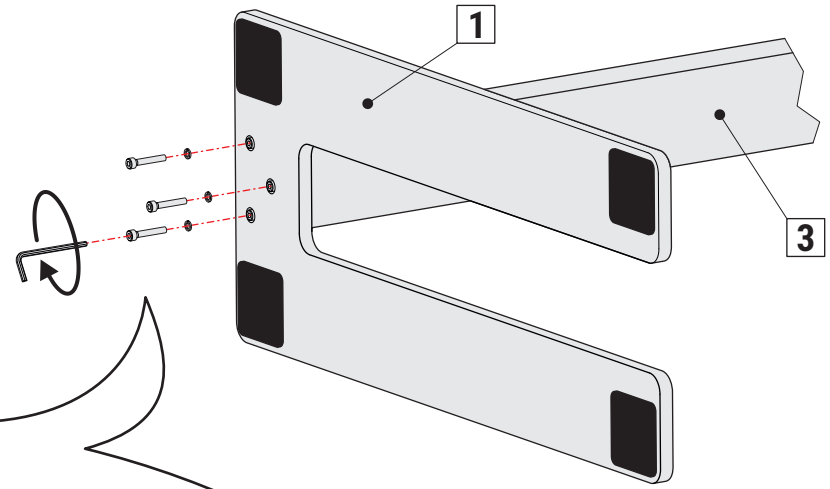
www.maul.de

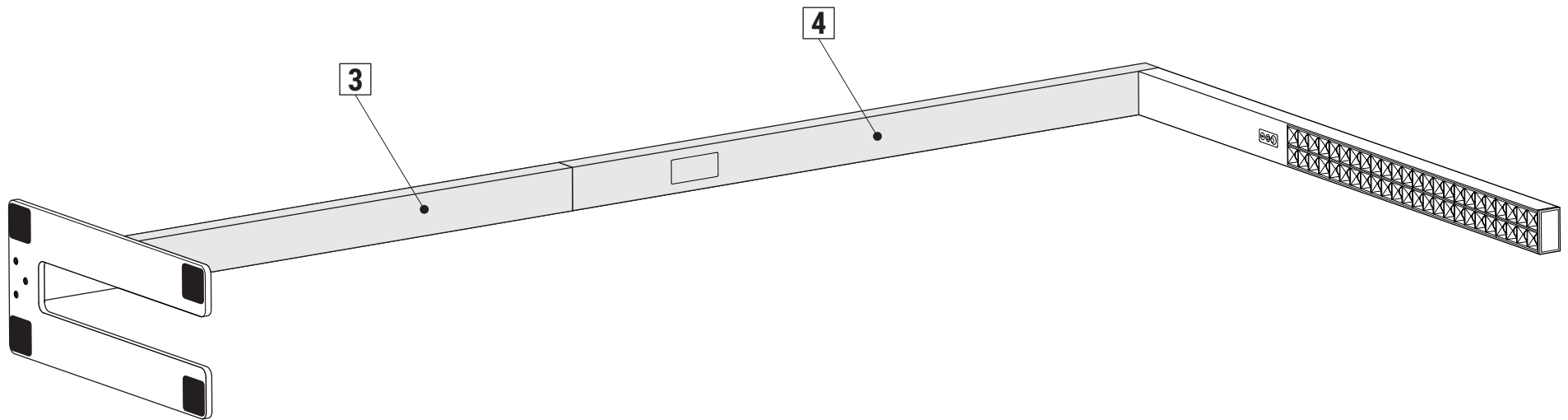




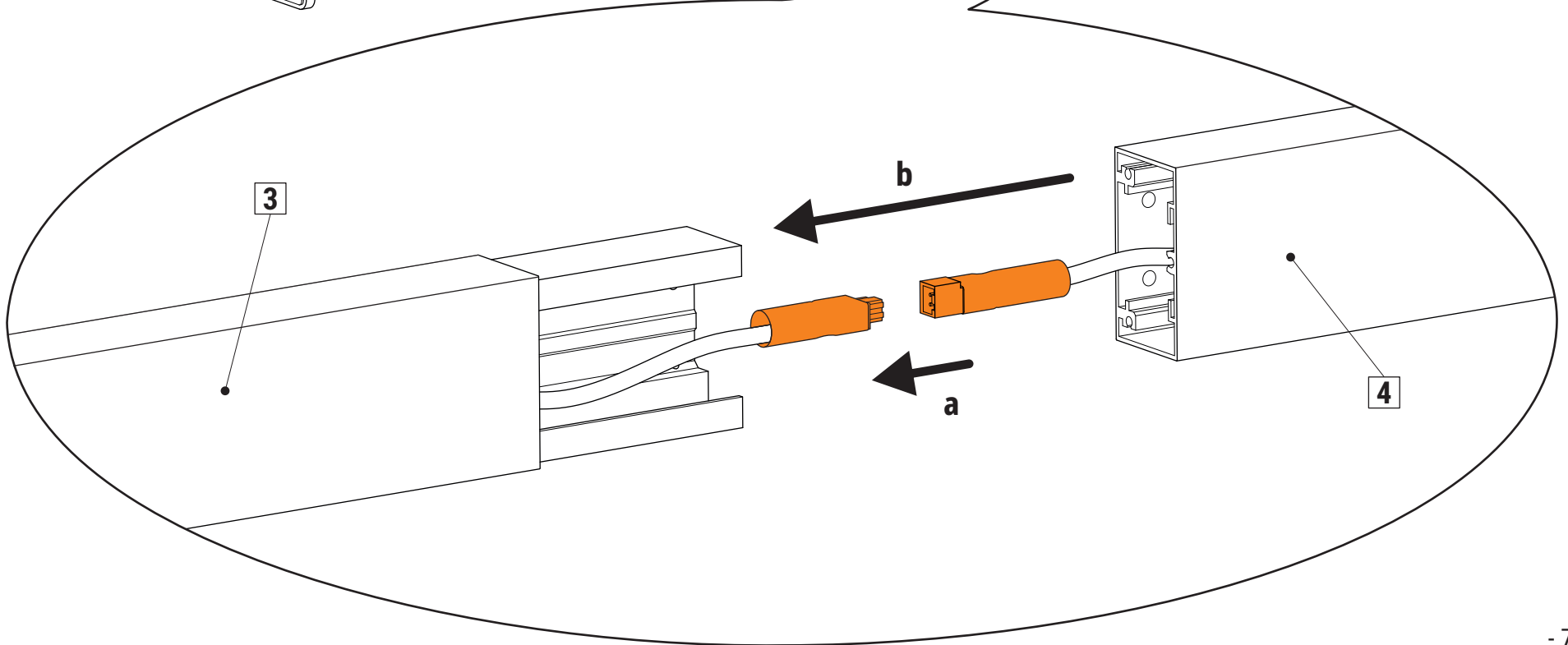
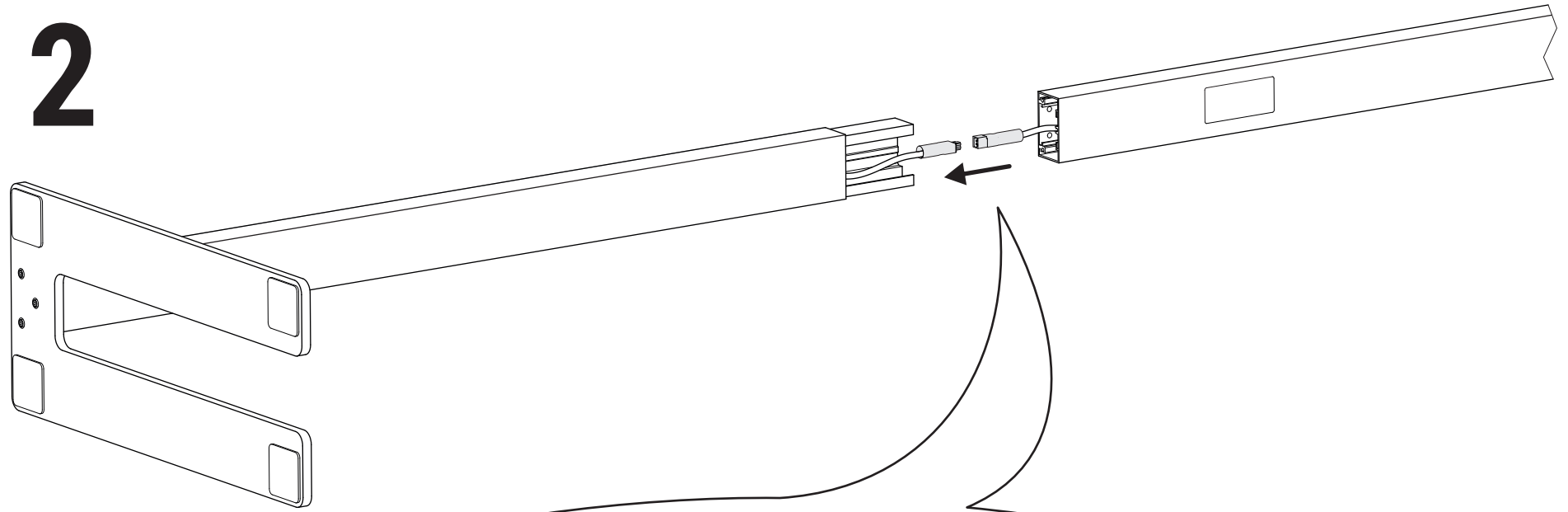


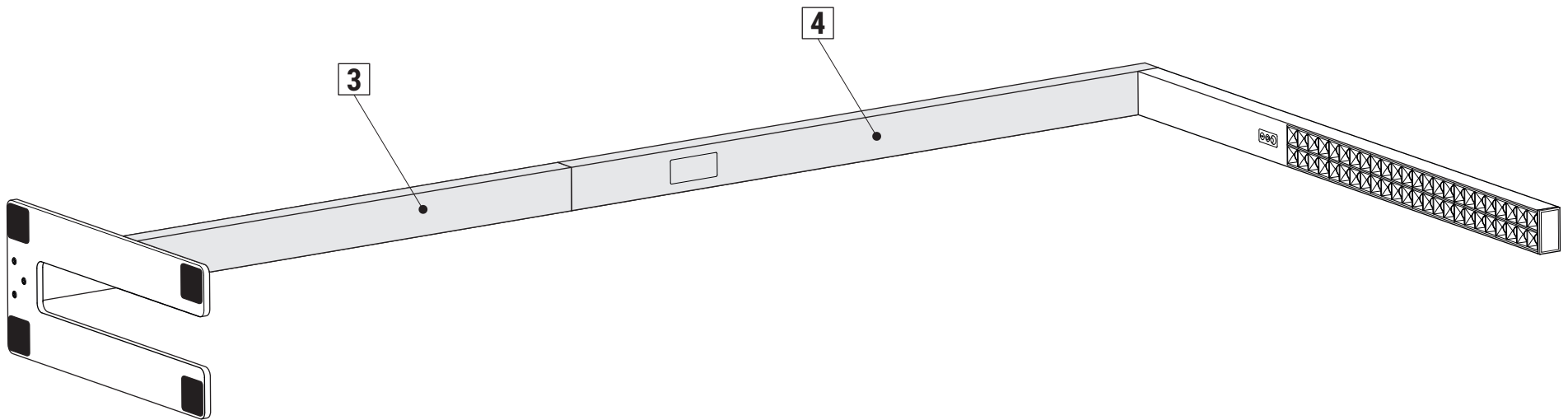
1



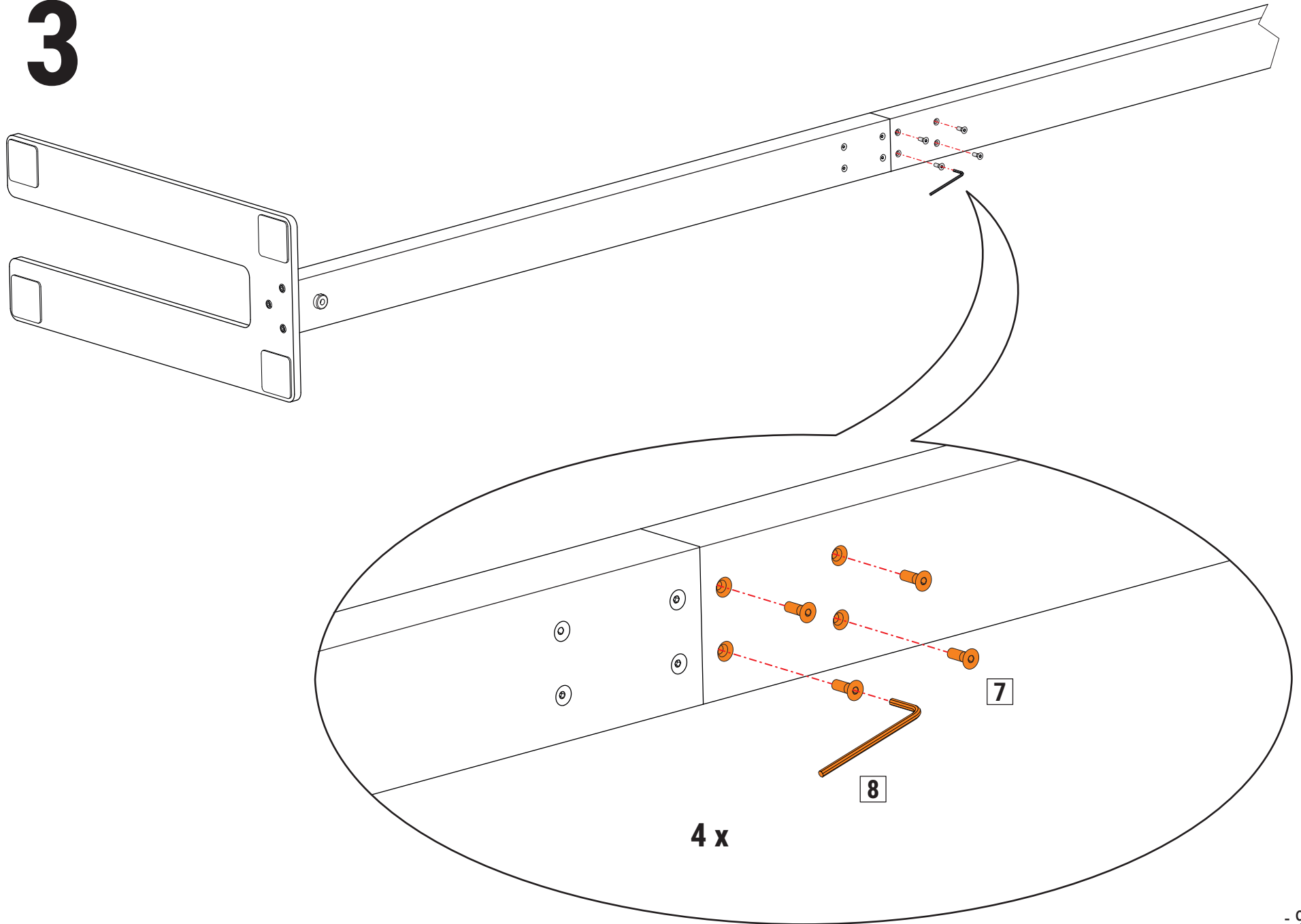


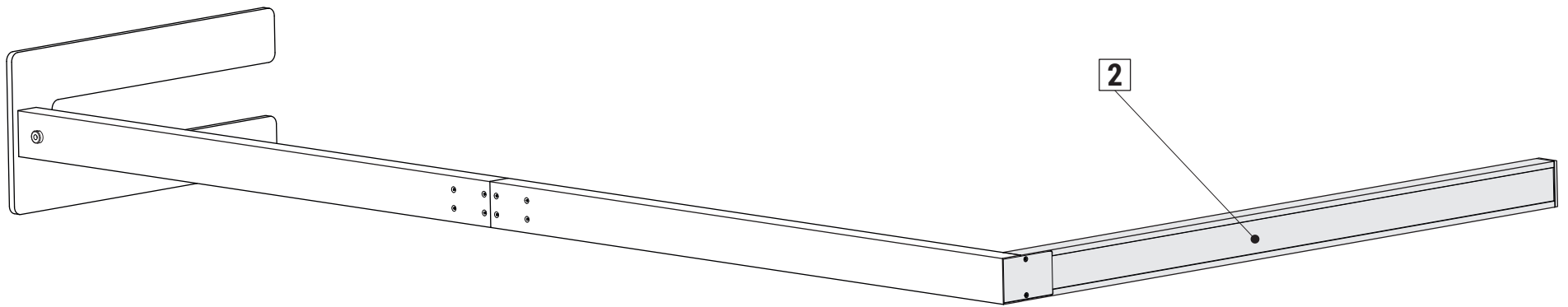
2



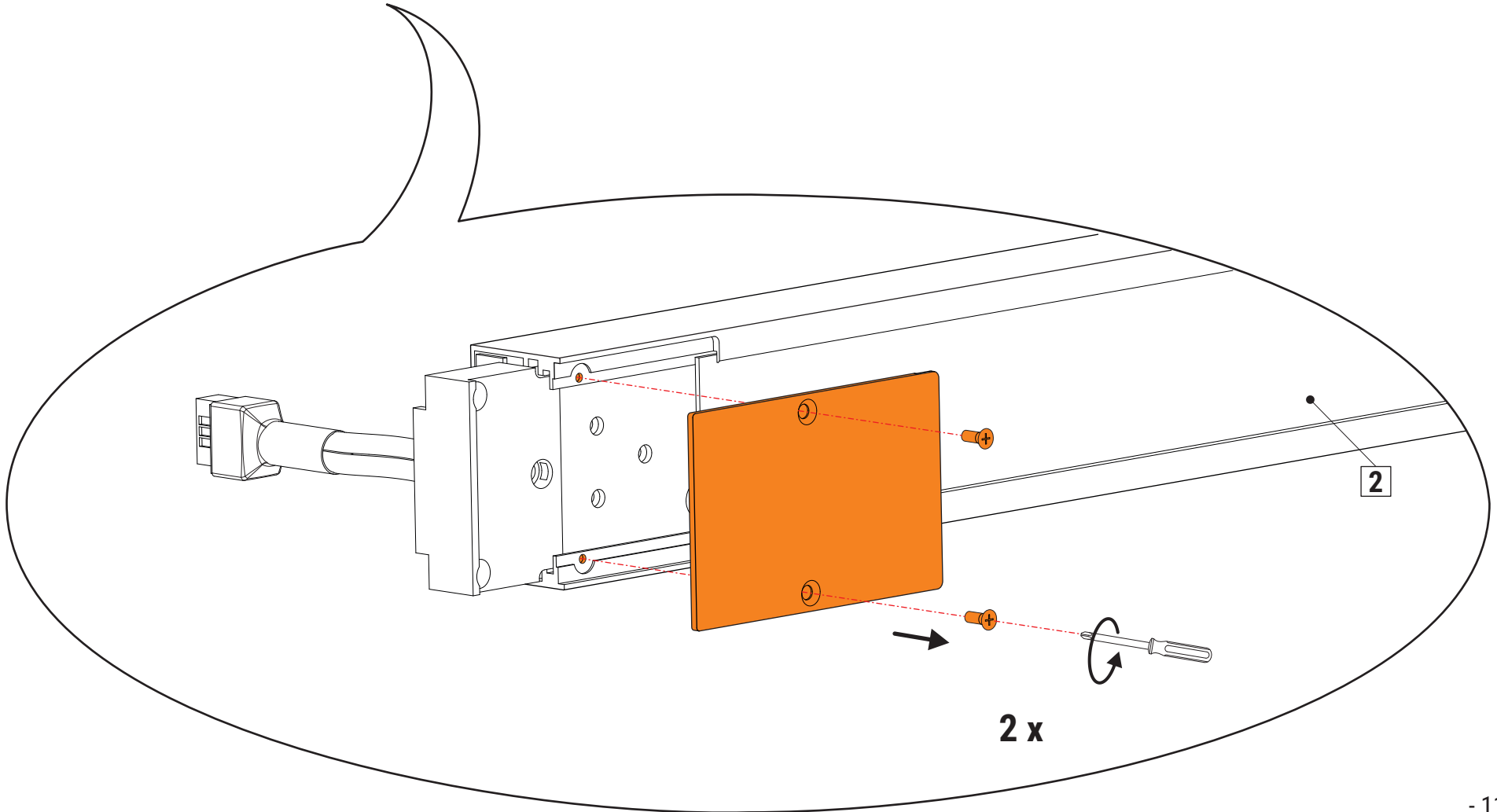
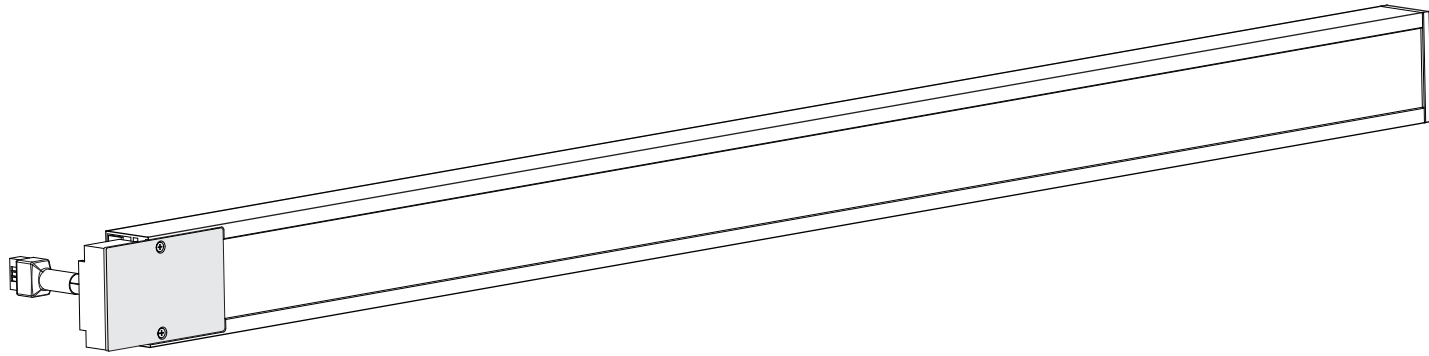


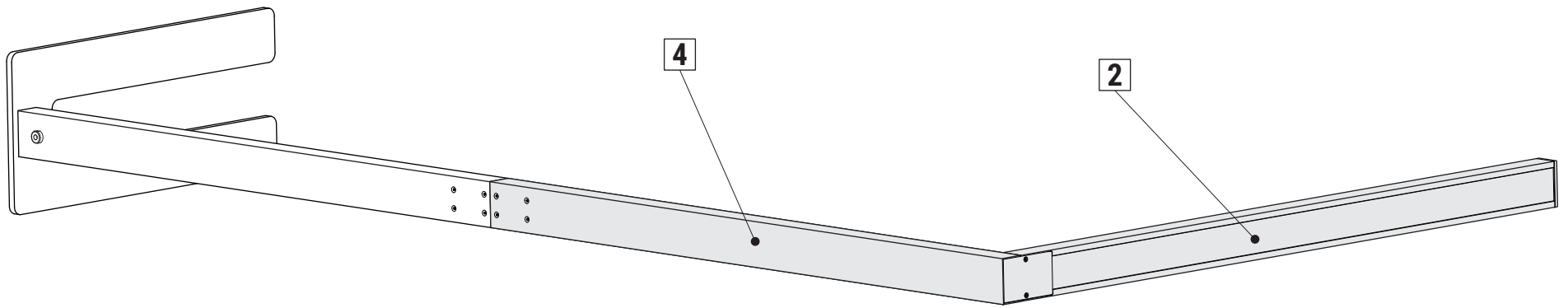
3



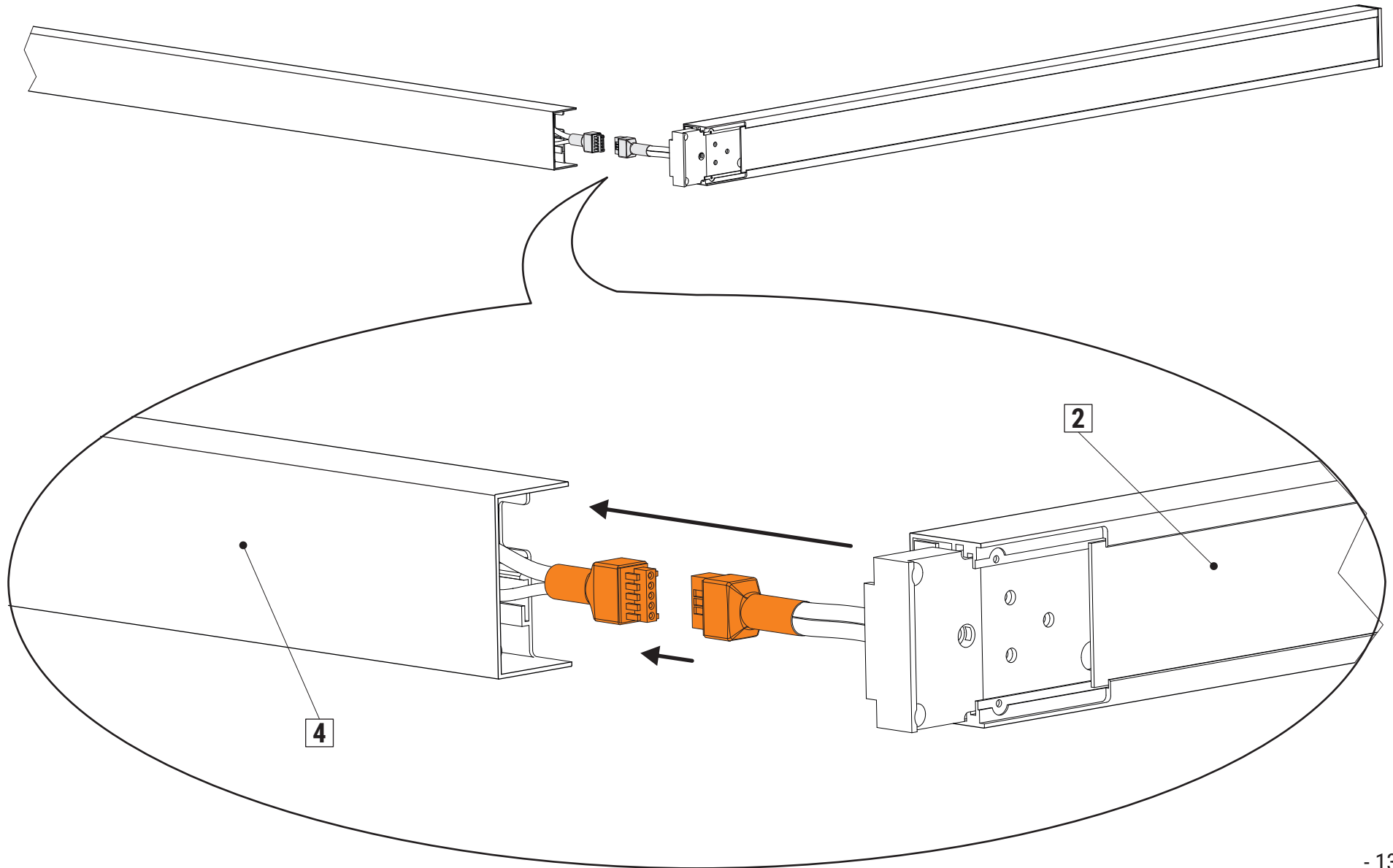


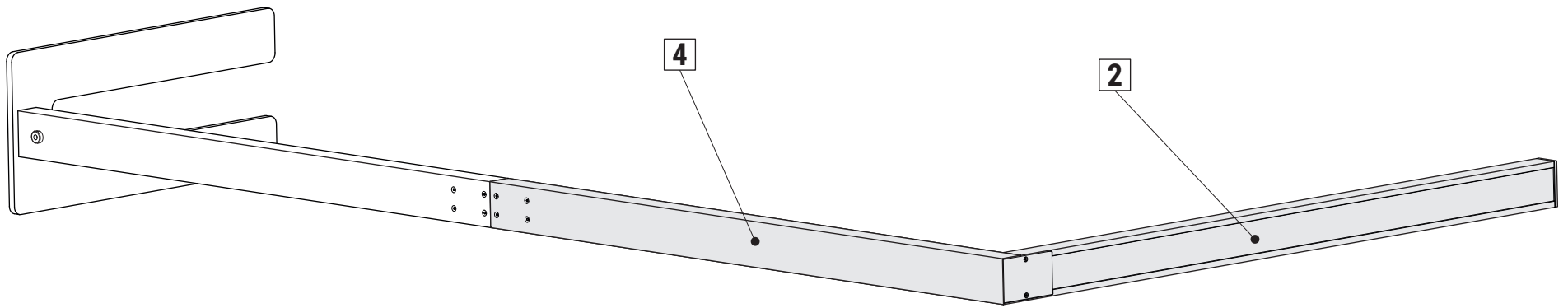
4



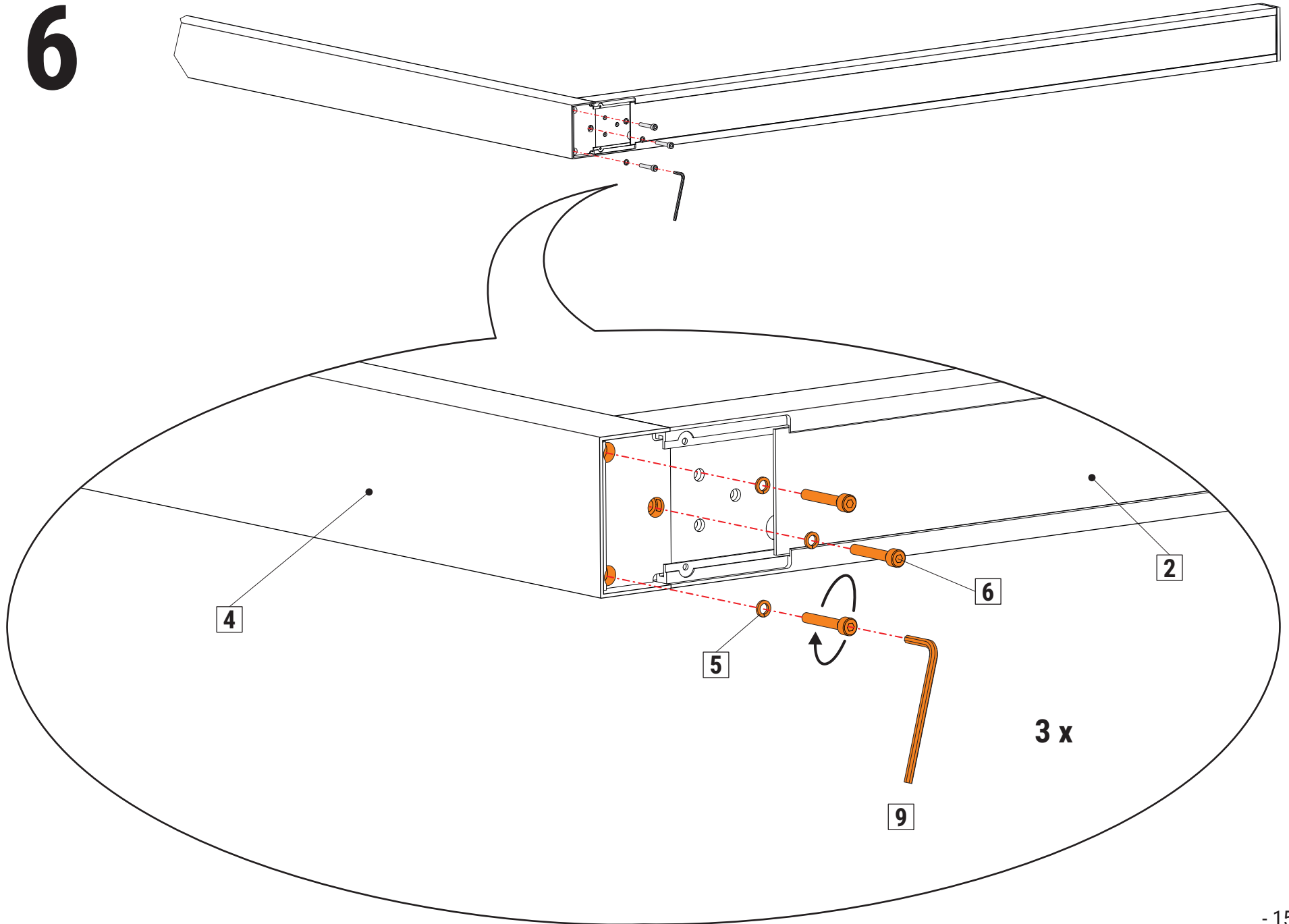


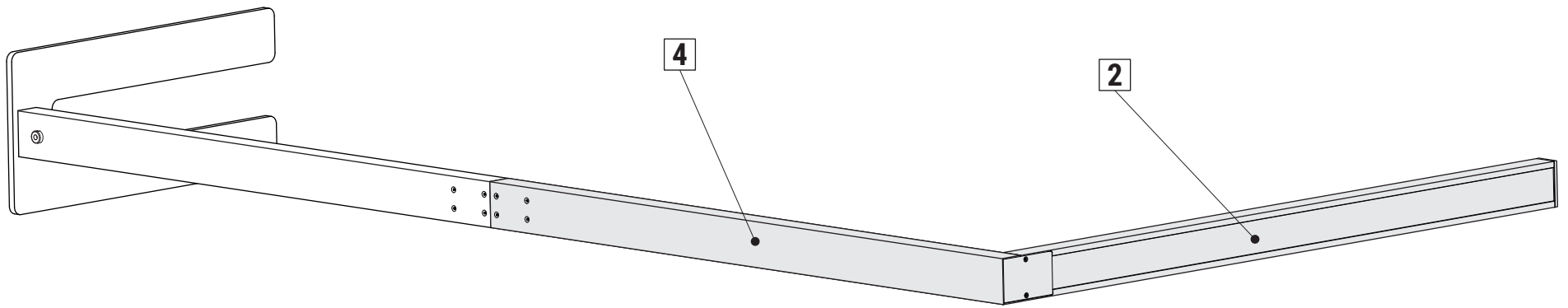
5



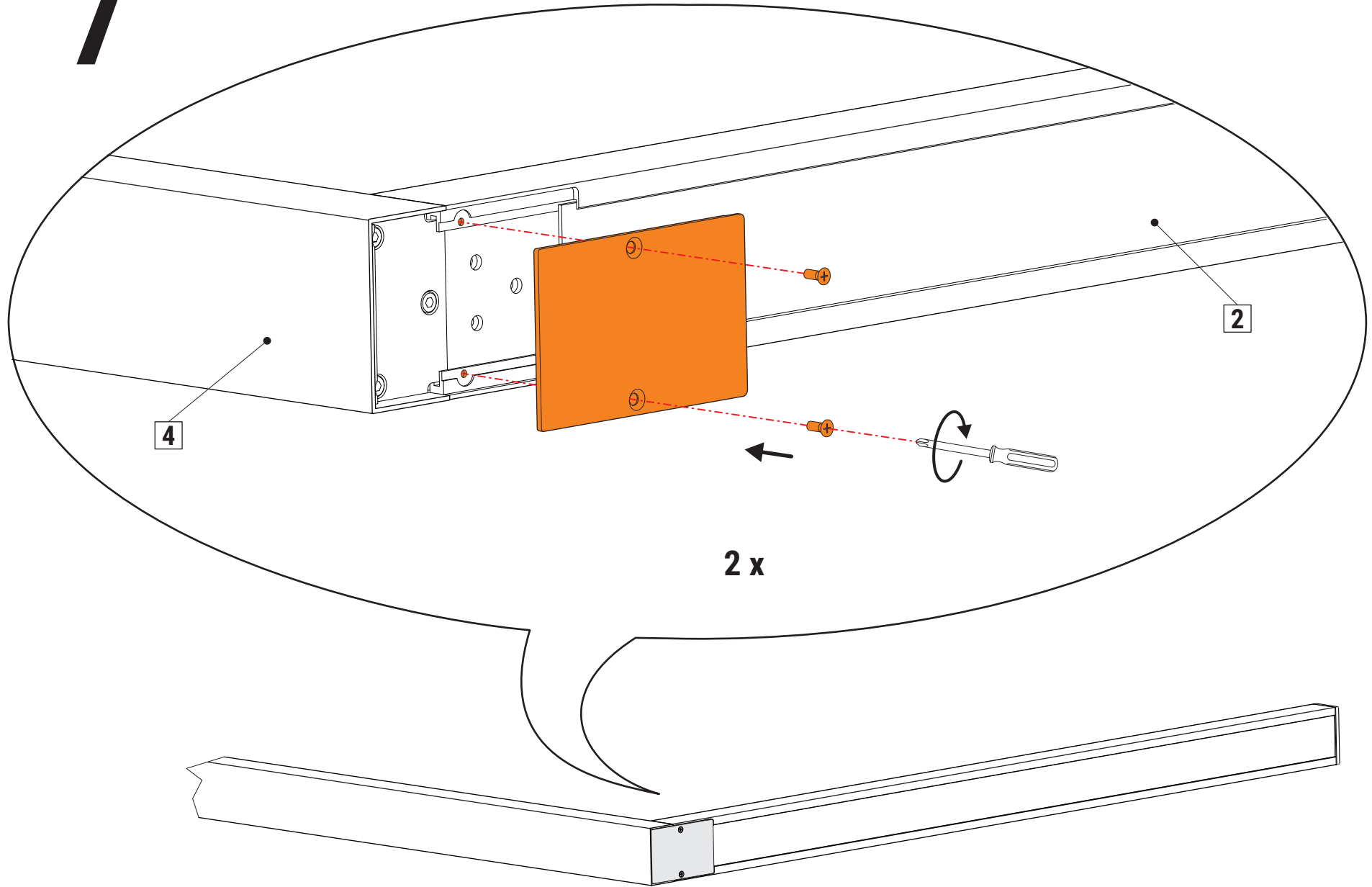


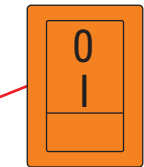
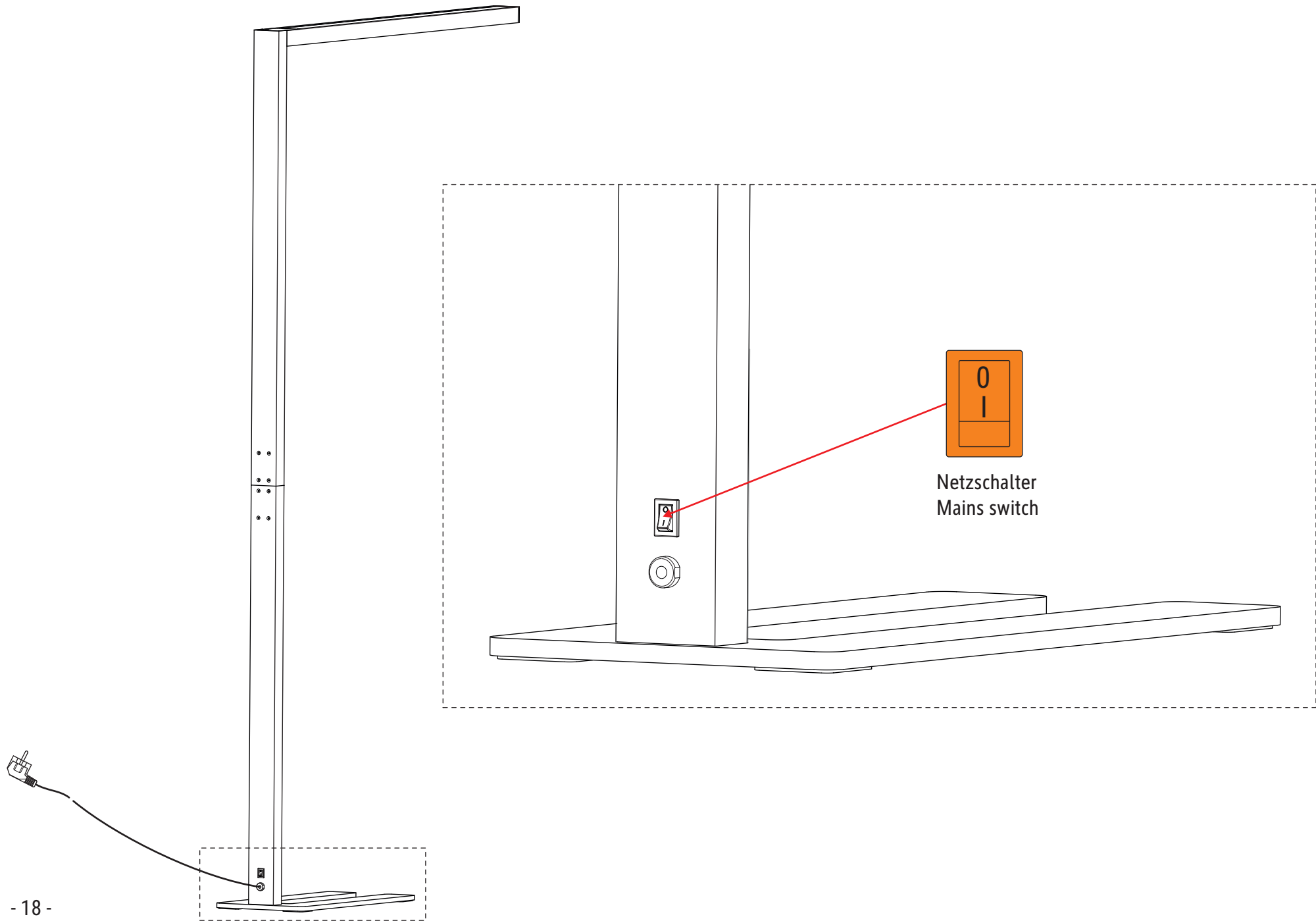
6



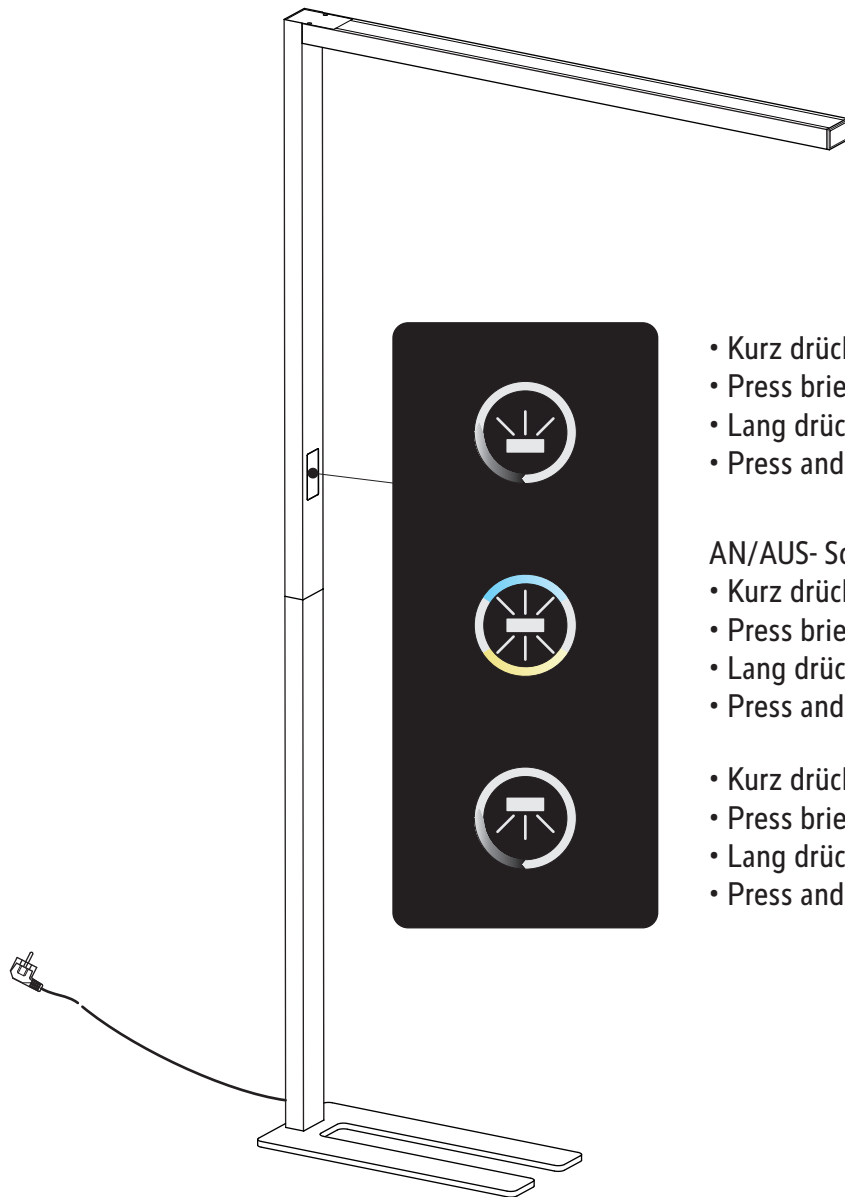


7





Netzschalter
Mains switch



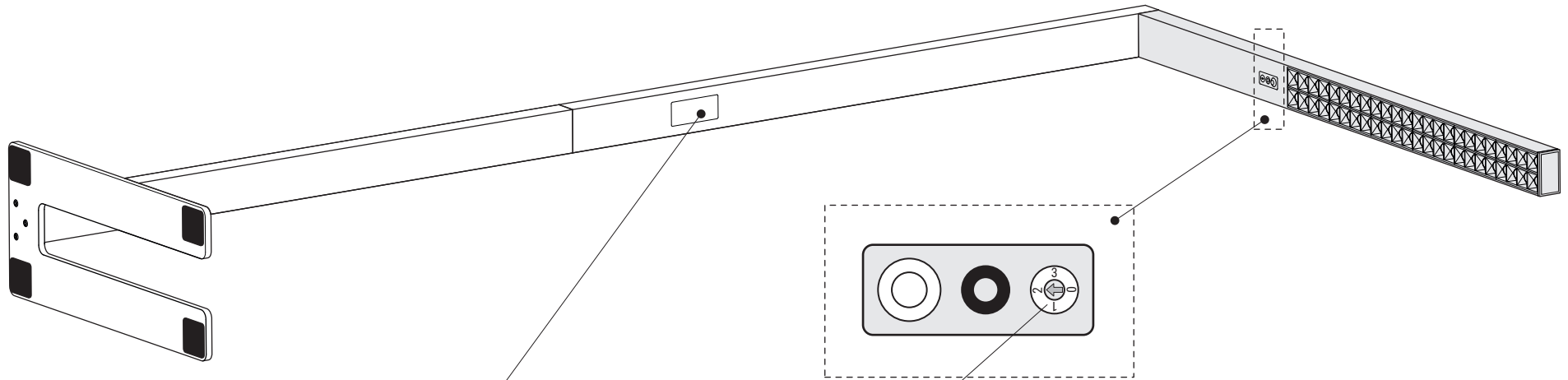
- Kurz drücken, um das indirekte Licht ein- oder auszuschalten.
- Press briefly to switch the indirect light on or off.
- Lang drücken, um das indirekte Licht zu dimmen.
- Press and hold to dim the indirect light.

AN/AUS- Schalter / ON/OFF switch

- Kurz drücken, um die komplette Leuchte ein- oder auszuschalten. (Letzte Einstellung wird gespeichert.)
- Press briefly to switch the entire lamp on or off. (Last setting will be saved.)
- Lang drücken, um die Farbtemperatur zu verändern. (Kurze Unterbrechung bewirkt Richtungswechsel.)
- Press and hold to change the colour temperature. (Brief interruption changes the direction.)

- Kurz drücken, um das **direkte** Licht ein- oder auszuschalten.
- Press briefly to switch the **direct** light on or off.
- Lang drücken, um das **direkte** Licht zu dimmen.
- Press and hold to dim the **direct** light.

Bewegungssensor / Motion Sensor & Tageslicht-Sensor / Daylight Sensor



AUS / OFF

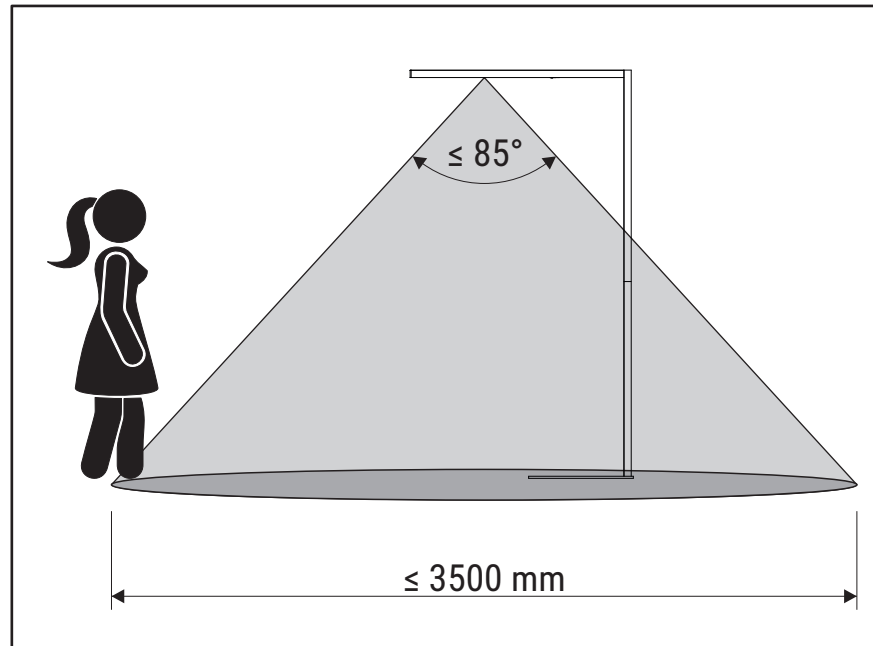
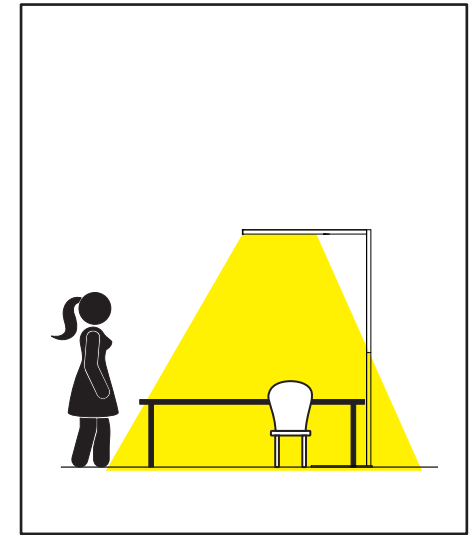
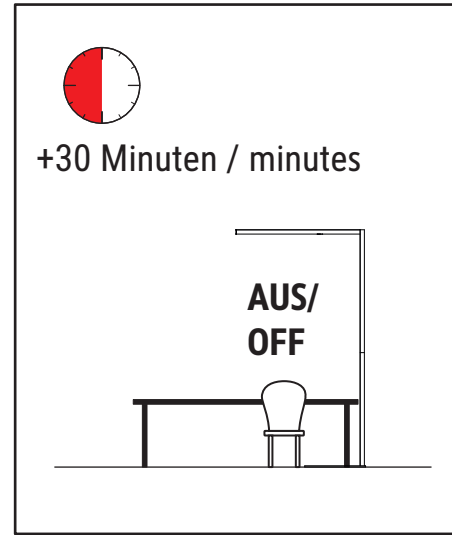
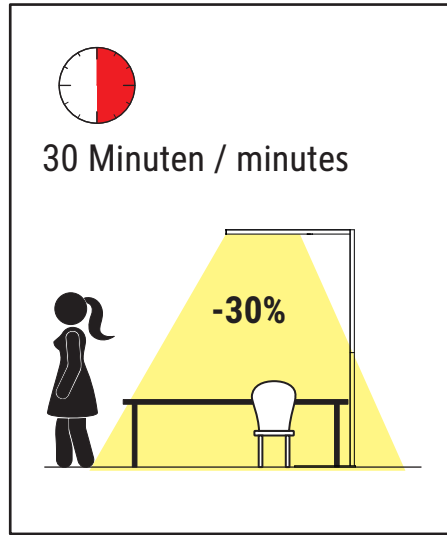
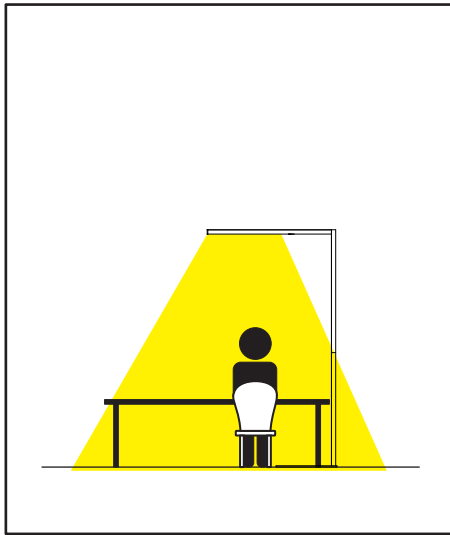
Dip switch

	Bewegungs-sensor / Motion sensor	Tageslicht-Sensor / Daylight sensor
0	AUS / OFF	AUS / OFF
1	AN / ON	AUS / OFF
2	AN / ON	AN / ON
3	AUS / OFF	AN / ON

AN / ON

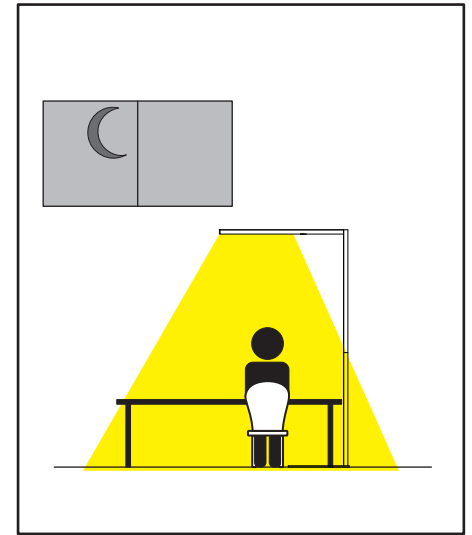
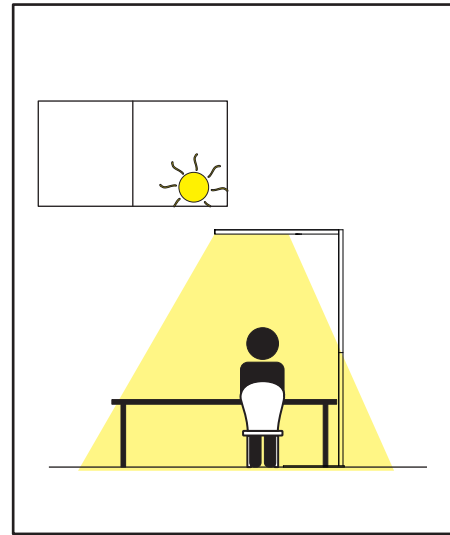
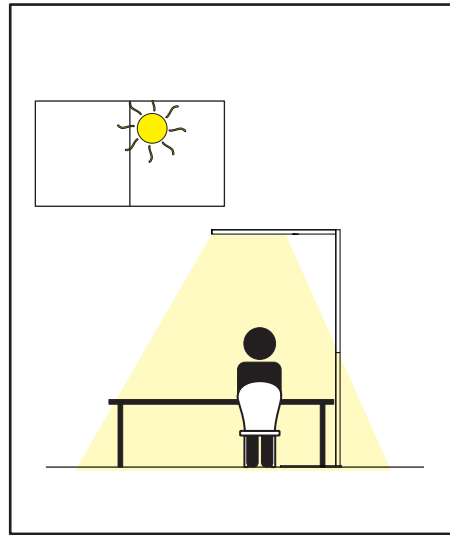
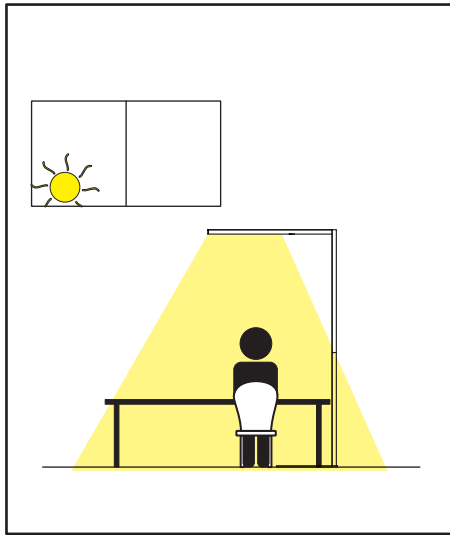
A

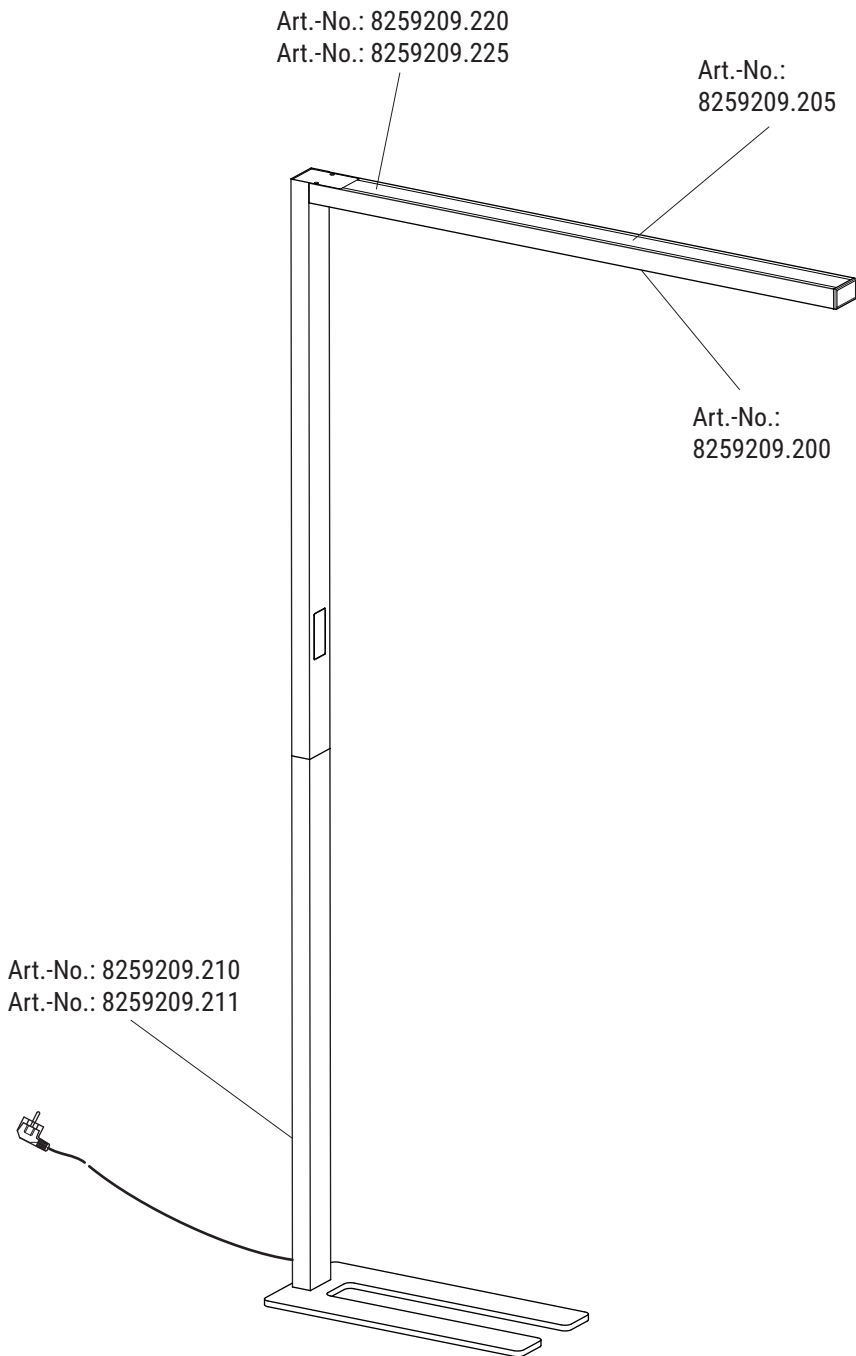
Bewegungssensor / Motion Sensor



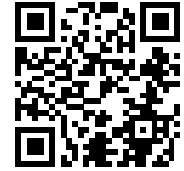
B

Tageslicht-Sensor / Daylight Sensor

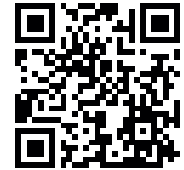
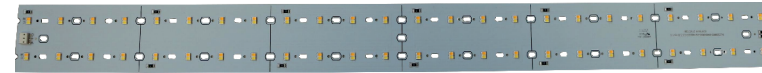




Ersatzteile (spare parts):



Art.-No.: 8259209.205



Art.-No.: 8259209.200



Art.-No.: 8259209.225



Art.-No.: 8259209.220



Art.-No.: 8259209.210



Art.-No.: 8259209.211

DE:

Dieses Produkt enthält eine Lichtquelle der Energieeffizienzklasse < F > (Art.-No.: 8259209.200)

Dieses Produkt enthält eine Lichtquelle der Energieeffizienzklasse < E > (Art.-No.: 8259209.205)

BG:

Този продукт съдържа един светлинен източник от клас на енергийна ефективност < F > (Art.-No.: 8259209.200)

Този продукт съдържа един светлинен източник от клас на енергийна ефективност < E > (Art.-No.: 8259209.205)

CZ:

Tento výrobek obsahuje světelný zdroj s třídou energetické účinnosti < F > (Art.-No.: 8259209.200)

Tento výrobek obsahuje světelný zdroj s třídou energetické účinnosti < E > (Art.-No.: 8259209.205)

DK:

Dette produkt indeholder en lyskilde i energieeffektivitetsklasse < F > (Art.-No.: 8259209.200)

Dette produkt indeholder en lyskilde i energieeffektivitetsklasse < E > (Art.-No.: 8259209.205)

ES:

Este producto contiene una fuente luminosa de la clase de eficiencia energética < F > (Art.-No.: 8259209.200)

Este producto contiene una fuente luminosa de la clase de eficiencia energética < E > (Art.-No.: 8259209.205)

EE:

Nimetatud toode sisaldab energiatõhususe klassi < F > kuuluvat valgusallikat (Art.-No.: 8259209.200)

Nimetatud toode sisaldab energiatõhususe klassi < E > kuuluvat valgusallikat (Art.-No.: 8259209.205)

FI:

Tämä tuote sisältää valonlähteen, jonka energiatehokkuusluokka on < F > (Art.-No.: 8259209.200)

Tämä tuote sisältää valonlähteen, jonka energiatehokkuusluokka on < E > (Art.-No.: 8259209.205)

FR:

Ce produit contient une source lumineuse de classe d'efficacité énergétique < F > (Art.-No.: 8259209.200)

Ce produit contient une source lumineuse de classe d'efficacité énergétique < E > (Art.-No.: 8259209.205)

GB:

This product contains a light source of energy efficiency class < F > (Art.-No.: 8259209.200)

This product contains a light source of energy efficiency class < E > (Art.-No.: 8259209.205)

GR:

Αυτό το προϊόν περιέχει μια πηγή φωτός με κλάση ενεργειακής απόδοσης < F > (Art.-No.: 8259209.200)

Αυτό το προϊόν περιέχει μια πηγή φωτός με κλάση ενεργειακής απόδοσης < E > (Art.-No.: 8259209.205)

HR:

Ovaj proizvod sadrži izvor svjetlosti s klasom energetske učinkovitosti < F > (Art.-No.: 8259209.200)

Ovaj proizvod sadrži izvor svjetlosti s klasom energetske učinkovitosti < E > (Art.-No.: 8259209.205)

HU:

Ez a termék egy darab, < F > energiahatékonysági osztályba sorolt fényforrást tartalmaz (Art.-No.: 8259209.200)

Ez a termék egy darab, < E > energiahatékonysági osztályba sorolt fényforrást tartalmaz (Art.-No.: 8259209.205)

IT:

Questo prodotto contiene una sorgente luminosa di classe di efficienza energetica < F > (Art.-No.: 8259209.200)

Questo prodotto contiene una sorgente luminosa di classe di efficienza energetica < E > (Art.-No.: 8259209.205)

LT:

Šiame gaminyje yra šviesos šaltinis, kurio energijos vartojimo efektyvumo klasė yra < F > (Art.-No.: 8259209.200)

Šiame gaminyje yra šviesos šaltinis, kurio energijos vartojimo efektyvumo klasė yra < E > (Art.-No.: 8259209.205)

LV:

Šis ražojums satur gaismas avotu, kura energoefektivitātes klase ir < F > (Art.-No.: 8259209.200)

Šis ražojums satur gaismas avotu, kura energoefektivitātes klase ir < E > (Art.-No.: 8259209.205)

NL:

Dit product bevat een lichtbron van energie-efficiëntieklasse < F > (Art.-No.: 8259209.200)

Dit product bevat een lichtbron van energie-efficiëntieklasse < E > (Art.-No.: 8259209.205)

NO:

Dette produktet inneholder en lyskilde i energiklasse < F > (Art.-No.: 8259209.200)

Dette produktet inneholder en lyskilde i energiklasse < E > (Art.-No.: 8259209.205)

PL:

Ten produkt zawiera źródło światła o klasie efektywności energetycznej < F > (Art.-No.: 8259209.200)

Ten produkt zawiera źródło światła o klasie efektywności energetycznej < E > (Art.-No.: 8259209.205)

PT:

Este produto contém uma fonte de luz da classe de eficiência energética < F > (Art.-No.: 8259209.200)

Este produto contém uma fonte de luz da classe de eficiência energética < E > (Art.-No.: 8259209.205)

RO:

Acest produs conține o sursă de lumină din clasa de eficiență energetică < F > (Art.-No.: 8259209.200)

Acest produs conține o sursă de lumină din clasa de eficiență energetică < E > (Art.-No.: 8259209.205)

RS:

Ovaj proizvod sadrži izvor svetlosti sa klasom energetske efikasnosti < F > (Art.-No.: 8259209.200)

Ovaj proizvod sadrži izvor svetlosti sa klasom energetske efikasnosti < E > (Art.-No.: 8259209.205)

RU:

В данном изделии используется источник света с классом энергоэффективности < F > (Art.-No.: 8259209.200)

В данном изделии используется источник света с классом энергоэффективности < E > (Art.-No.: 8259209.205)

SE:

Denna produkt innehåller en ljuskälla med energieffektivitetsklass < F > (Art.-No.: 8259209.200)

Denna produkt innehåller en ljuskälla med energieffektivitetsklass < E > (Art.-No.: 8259209.205)

SK:

Tento výrobok obsahuje svetelný zdroj triedy energetickej účinnosti < F > (Art.-No.: 8259209.200)

Tento výrobok obsahuje svetelný zdroj triedy energetickej účinnosti < E > (Art.-No.: 8259209.205)

SI:

Ta izdelek vsebuje svetlobni vir razreda energijske učinkovitosti < F > (Art.-No.: 8259209.200)

Ta izdelek vsebuje svetlobni vir razreda energijske učinkovitosti < E > (Art.-No.: 8259209.205)

TR:

Bu ürün < F > enerji verimlilik sınıfında bir ışık kaynağı içerir (Art.-No.: 8259209.200)

Bu ürün < E > enerji verimlilik sınıfında bir ışık kaynağı içerir (Art.-No.: 8259209.205)

UA:

Цей виріб містить джерело світла з класом енергоспоживання < F > (Art.-No.: 8259209.200)

Цей виріб містить джерело світла з класом енергоспоживання < E > (Art.-No.: 8259209.205)



Notice de conditionnement et d'élimination
Istruzioni di imballaggio e smaltimento
Опаковка и указание за изхвърляне

