

JUMO CTI-750

Induktiver Leitfähigkeits-/Konzentrations- und
Temperatur-Messumformer mit Schaltkontakten



Betriebsanleitung



20275616T90Z000K000

V4.00/DE/00488741



WARNUNG!

Bei plötzlichem Ausfall des Gerätes oder eines daran angeschlossenen Sensors kann es möglicherweise zu einer gefährlichen Überdosierung kommen! Für diesen Fall sind geeignete Vorsorgemaßnahmen zu treffen.



HINWEIS!

Alle erforderlichen Einstellungen sind im vorliegenden Handbuch beschrieben. Sollten bei der Inbetriebnahme trotzdem Schwierigkeiten auftreten, bitten wir Sie, keine unzulässigen Manipulationen vorzunehmen. Sie könnten Ihren Garantieanspruch gefährden!



HINWEIS!

LC-Display rücksetzen

Wenn die Helligkeits-/Kontrasteinstellung so eingestellt wurde, dass der Text der Anzeige nicht mehr lesbar ist, kann die Grundeinstellung wieder wie folgt hergestellt werden:

- * Versorgungsspannung ausschalten.
- * Versorgungsspannung einschalten und sofort die Tasten  und  gedrückt halten.

Bediensprache auf „Englisch“ rücksetzen

Wenn die Bediensprache so eingestellt wurde, dass der Text der Anzeige nicht mehr verstanden wird, kann mit dem Administrator-Kennwort 7485 die Sprache auf „Englisch“ gesetzt werden. Danach kann die gewünschte Sprache in ADMINISTRATOR-EBENE/GERAETEDATEN/.... eingestellt werden.

| | | |
|-----------|---|-----------|
| 1 | Typografische Konventionen | 5 |
| 1.1 | Warnende Zeichen | 5 |
| 1.2 | Hinweisende Zeichen | 5 |
| 2 | Allgemeines | 6 |
| 2.1 | Vorwort | 6 |
| 2.2 | Aufbau des Gerätes | 6 |
| 3 | Induktive Leitfähigkeitsmessung | 8 |
| 3.1 | Anwendungsbereich | 8 |
| 3.2 | Funktion | 9 |
| 4 | Geräteausführung identifizieren | 10 |
| 4.1 | Typenschild | 10 |
| 4.2 | Bestellangaben | 11 |
| 5 | Gerätebeschreibung | 15 |
| 5.1 | Technische Daten Messumformer | 15 |
| 6 | Montage | 19 |
| 6.1 | Allgemeines | 19 |
| 6.2 | Abmessungen Kopfmessumformer | 20 |
| 6.3 | Gerät mit separatem Sensor | 24 |
| 6.4 | Montagebeispiele | 30 |
| 7 | Installation | 33 |
| 7.1 | Allgemein | 34 |
| 7.2 | Elektrischer Anschluss | 35 |
| 8 | Setup-Programm | 39 |
| 8.1 | Funktion | 39 |
| 9 | Inbetriebnahme | 40 |
| 9.1 | Kopfmessumformer oder Messumformer mit separatem Sensor | 40 |
| 9.2 | Ersatzsensor | 40 |
| 10 | Bedienen | 41 |

Inhalt

| | | |
|-----------|--|-----------|
| 10.1 | Bedienelemente | 41 |
| 10.2 | Bedienprinzip | 43 |
| 10.3 | Prinzip | 45 |
| 10.4 | Messmodus | 46 |
| 10.5 | Bedienerebene | 46 |
| 10.6 | Administratorebene | 54 |
| 10.7 | Kalibrierebene | 56 |
| 10.8 | Die Absalz-Funktion | 57 |
| 11 | Kalibrieren | 61 |
| 11.1 | Allgemeines | 61 |
| 11.2 | Kalibrieren der relativen Zellenkonstante | 61 |
| 11.3 | Kalibrieren des Temperaturkoeffizienten der Messlösung | 63 |
| 12 | Wartung | 71 |
| 12.1 | Leitfähigkeits-Sensor reinigen | 71 |
| 13 | Fehler und Störungen beheben | 72 |
| 13.1 | Geräteüberprüfung | 73 |
| 14 | Anhang | 78 |
| 14.1 | Vor dem Konfigurieren | 78 |
| 15 | China RoHS | 82 |
| 16 | Stichwortverzeichnis | 83 |

1 Typografische Konventionen

1.1 Warnende Zeichen



VORSICHT!

Dieses Zeichen wird benutzt, wenn es durch ungenaues Befolgen oder Nichtbefolgen von Anweisungen zu **Personenschäden** kommen kann!



ACHTUNG!

Dieses Zeichen wird benutzt, wenn es durch ungenaues Befolgen oder Nichtbefolgen von Anweisungen zu **Beschädigungen von Geräten oder Daten** kommen kann!

1.2 Hinweisende Zeichen



HINWEIS!

Dieses Zeichen wird benutzt, wenn Sie auf **etwas Besonderes** aufmerksam gemacht werden sollen.

abc¹

Fussnote

Fussnoten sind Anmerkungen, die auf bestimmte Textstellen **Bezug nehmen**. Fussnoten bestehen aus zwei Teilen:

Kennzeichnung im Text und Fussnotentext.

Die Kennzeichnung im Text geschieht durch hochstehende fortlaufende Zahlen.

*

Handlungsanweisung

Dieses Zeichen zeigt an, dass eine **auszuführende Tätigkeit** beschrieben wird.

Die einzelnen Arbeitsschritte werden durch diesen Stern gekennzeichnet.

Beispiel:

* Kreuzschlitzschrauben lösen..

2 Allgemeines

2.1 Vorwort

Lesen Sie diese Betriebsanleitung, bevor Sie das Gerät in Betrieb nehmen. Bewahren Sie die Betriebsanleitung an einem für alle Benutzer jederzeit zugänglichen Platz auf.



HINWEIS!

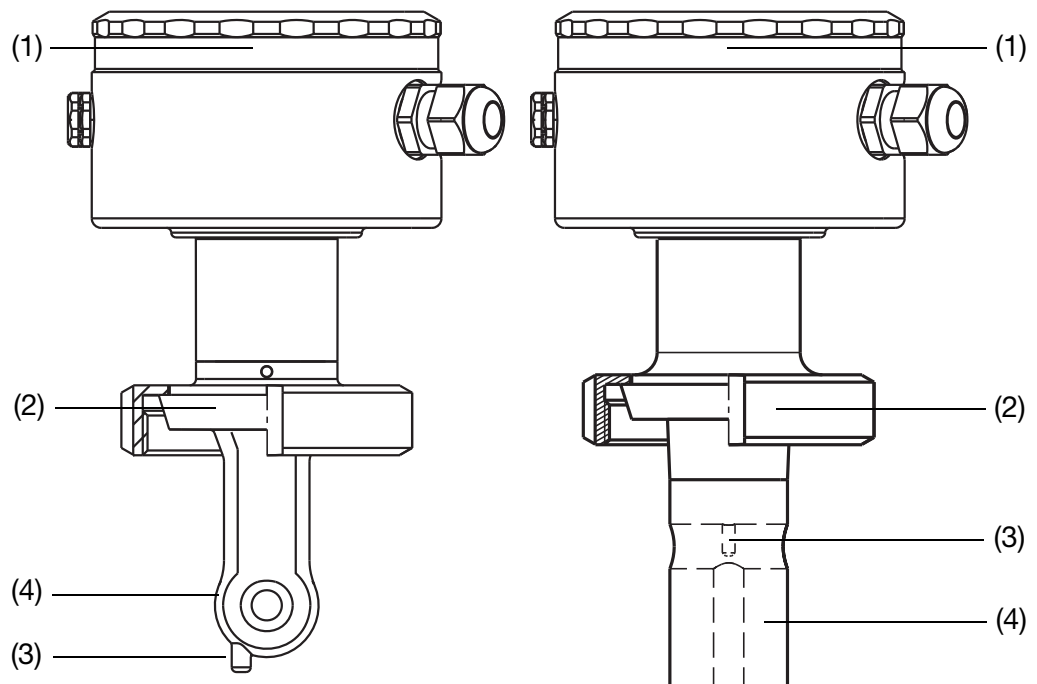
Alle erforderlichen Einstellungen sind im vorliegenden Handbuch beschrieben. Sollten bei der Inbetriebnahme trotzdem Schwierigkeiten auftreten, bitten wir Sie, keine unzulässigen Manipulationen vorzunehmen. Sie könnten Ihren Garantieanspruch gefährden!

Bitte setzen Sie sich mit der nächsten Niederlassung oder mit dem Stammhaus in Verbindung.

2.2 Aufbau des Gerätes

2.2.1 Gerät als Kopfmessumformer

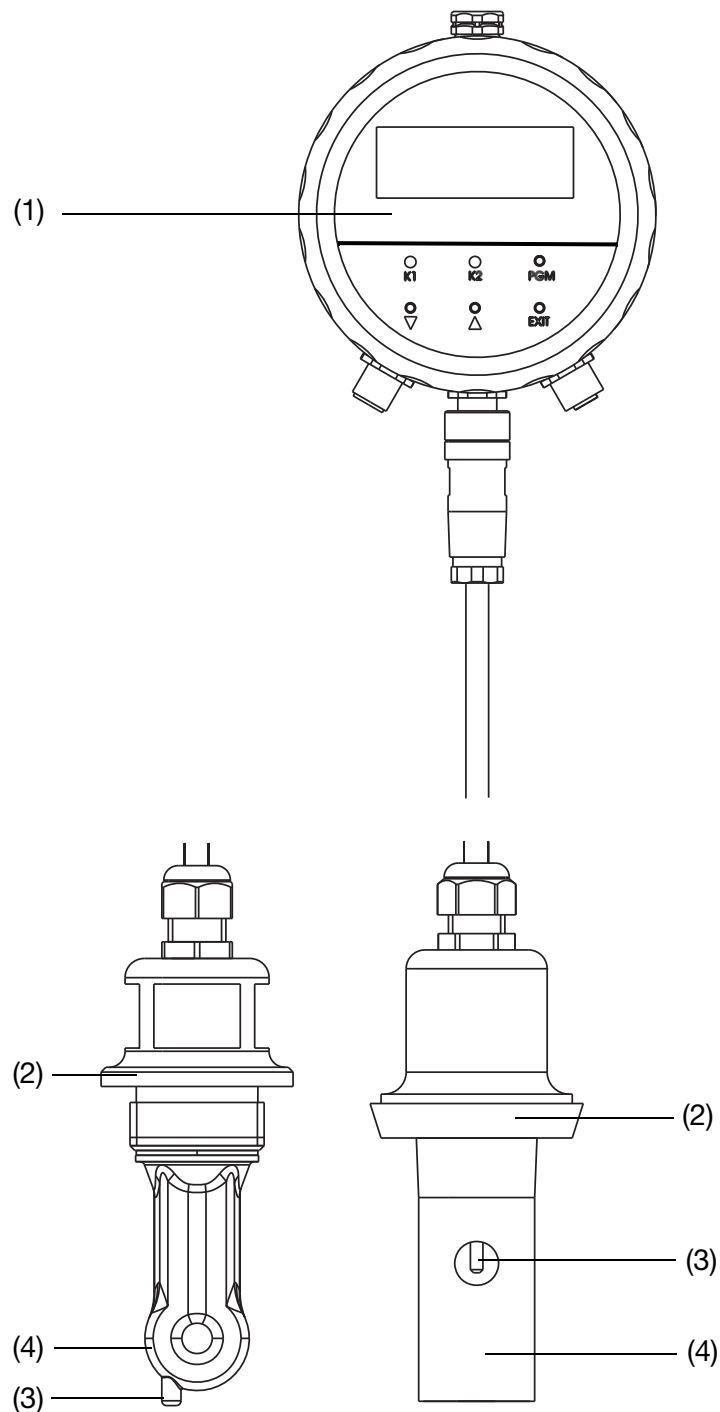
Beispiel



- (1) Messumformer (mit oder ohne Grafik LC-Display)
- (2) Prozessanschluss
- (3) Temperaturfühler
- (4) Induktiver Leitfähigkeits-Messsensor

2.2.2 Gerät mit separatem Sensor

Beispiel



- (1) Messumformer (mit Grafik LC-Display)
- (2) Prozessanschluss
- (3) Temperaturfühler
- (4) Induktiver Leitfähigkeits-Messsensor

3 Induktive Leitfähigkeitsmessung

3.1 Anwendungsbereich

Allgemeines

Das induktive Messverfahren erlaubt eine weitgehend wartungsfreie Erfassung der spezifischen Leitfähigkeit auch bei schwierigen Mediumsverhältnissen. Im Gegensatz zum konduktiven Messverfahren treten Probleme wie Elektrodenzersetzung und Polarisierung nicht auf.

Kurzbeschreibung

Das Gerät wird zur Messung/Steuerung der Leitfähigkeit/Konzentration von flüssigen Medien eingesetzt. Der Einsatz empfiehlt sich insbesondere in Medien, in denen mit starken Ablagerungen durch Schmutzfrachten, Öl, Fett oder mit Gips- und Kalkausfällungen zu rechnen ist. Die integrierte Temperaturmessung ermöglicht eine exakte und schnelle Temperaturkompensation, die bei der Messung der Leitfähigkeit von besonderer Bedeutung ist. Zusätzliche Funktionen, wie z. B. die kombinierte Umschaltung von Messbereich und Temperaturkoeffizient, ermöglichen den optimalen Einsatz bei CIP-Prozessen.

Zwei integrierte Schaltausgänge können frei zur Grenzwertüberwachung von Leitfähigkeit/Konzentration und/oder Temperatur programmiert werden. Außerdem können Alarm- und Steuerungsaufgaben (Absatzung) zugeordnet werden.

Die Bedienung erfolgt entweder über Folientastatur und Klartext-Grafikdisplay (Bediensprache umschaltbar) oder über ein komfortables PC-Setup-Programm. Durch einfaches Drehen des Gehäusedeckels ist ein Ablesen des Displays sowohl bei Montage in senkrecht oder waagrecht laufenden Rohrleitungen möglich. Mittels des Setup-Programmes können auch die Gerätekonfigurationsdaten zur Anlagendokumentation abgespeichert und ausgedruckt werden. Um Manipulationen zu verhindern, kann das Gerät auch ohne Tastatur/Display geliefert werden. In diesem Fall ist das Setup-Programm zur Programmierung erforderlich.

Das Gerät kann als Kombigerät (Messumformer und Messzelle in einem Gerät) oder als abgesetzte Version (Messumformer und Messzelle mit Kabel verbunden) geliefert werden. Die getrennte Version eignet sich besonders für Anlagen mit starken Vibrationen und/oder starken Temperaturabstrahlungen am Messort bzw. für die Installation an schlecht zugänglichen Stellen.

Typische Einsatzfelder

- CIP-Reinigung (CIP = **C**lean **I**n **P**lace/**P**rocess)
- Konzentrationsüberwachung bzw. Chemikaliendosierung
- Lebensmittel-, Getränke- und Pharmaindustrie
- Produktüberwachung (Phasentrennung Produkt/Produktgemisch/Wasser) in der Getränkeindustrie, Brauereien, Molkereien
- Steuerung (z. B. Phasentrennung Reinigungsmittel/Spülwasser von Reinigungsprozessen z. B. Flaschenreinigungsanlagen und bei Behälterreinigung)

3 Induktive Leitfähigkeitsmessung

3.2 Funktion

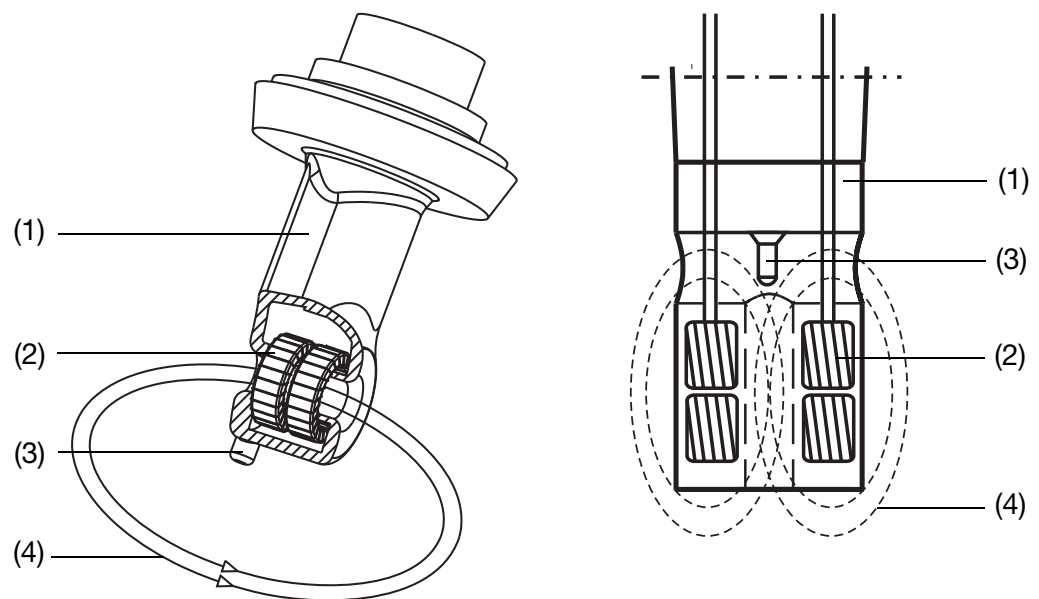
des Messumformers

Das Gerät ist für den Einsatz vor Ort konzipiert. Ein robustes Gehäuse schützt die Elektronik und die elektrischen Anschlüsse vor aggressiven Umgebungseinflüssen (Schutzart IP67). Serienmäßig verfügt das Gerät über je einen analogen Istwerteingang für Leitfähigkeit/Konzentration und Temperatur. Die Weiterverarbeitung der Normsignale kann in geeigneten Anzeige-/Regelgeräten oder z. B. direkt in einer SPS erfolgen.

Die Ausgangssignale sind untereinander und vom Messmedium galvanisch getrennt .

der Messzelle

Die Messung der Leitfähigkeit erfolgt mit einem induktiven Sensor. Eine Sinus-Wechselspannung speist die Sendespule. In Abhängigkeit von der Leitfähigkeit der zu messenden Flüssigkeit wird ein Strom in die Empfangsspule induziert. Der Strom ist proportional zur Leitfähigkeit des Mediums. Die Zellenkonstante des induktiven Sensor ist geometrieabhängig. Zudem kann die Zellenkonstante durch Teile in ihrer unmittelbarer Nähe beeinflusst werden.



- (1) Kunststoffkörper
- (2) Spulen
- (3) Temperatursensor
- (4) Flüssigkeitsschleife

4 Geräteausführung identifizieren

4.1 Typenschild

am Messumformer

Das Typenschild ist auf dem Gehäuse aufgeklebt.

am separaten Sensor

Das Typenschild (Kennzeichnungsfahne) ist am Anschlusskabel befestigt.

Inhalt

Das Typenschild beinhaltet wichtige Informationen. Unter anderem sind dies:

| Beschreibung | Bezeichnung auf dem Typenschild | Beispiel |
|---------------------|---------------------------------|-----------------------------------|
| Gerätetyp | Typ | 202756/16-607-0000-82/ 767,941 |
| Fabrikations-Nummer | F-Nr | 0220565701018110001 |
| Spannungsversorgung | - | DC 19 ... 31 V |

Gerätetyp (Typ)

Die Angaben auf dem Typenschild mit der Bestellung vergleichen.
Die gelieferte Geräteausführung mit Hilfe der Bestellangaben (Typenschlüssel) identifizieren.

Fabrikations-Nummer (F-Nr)

Die Fabrikations-Nummer beinhaltet u. a. das Produktionsdatum (Jahr/Woche).
Beispiel: F-Nr = 02205657010**18**110001
Das Produktionsdatum ist in den Stellen 12 bis 15 (von links) enthalten.
Das Gerät wurde demnach im Jahr **2018** in der **11.** Woche produziert.



Bei Geräten mit separatem Sensor sind Messumformer und separater Sensor jeweils werkseitig aufeinander abgestimmt!

Achten Sie beim Anschluss der Komponenten darauf, dass die Fertigungsnummer des externen Sensors (auf der Kennzeichnungsfahne an der Anschlussleitung) mit der Fertigungsnummer des Messumformers (auf dem Typenschild) übereinstimmen muss!

4 Geräteausführung identifizieren

4.2 Bestellangaben

4.2.1 Das Gerät als „Kopfmessumformer“

| | |
|-----------|--|
| | (1) Grundtyp |
| 202756/10 | JUMO CTI-750 Kopfmessumformer im Kunststoffgehäuse, ohne Display/Tastatur ^a |
| 202756/15 | JUMO CTI-750 Kopfmessumformer im Kunststoffgehäuse, mit Display/Tastatur |
| 202756/16 | JUMO CTI-750 Kopfmessumformer im Edelstahlgehäuse, mit Display/Tastatur |
| | (2) Prozessanschluss |
| 108 | Verschraubung G 1 ½ A |
| 110 | Verschraubung G 2 A |
| 607 | Kegelstutzen mit Überwurfmutter DN 50, DIN 11851 (Milchrohrverschraubung) |
| 608 | Kegelstutzen mit Überwurfmutter DN 65, DIN 11851 (Milchrohrverschraubung) |
| 609 | Kegelstutzen mit Überwurfmutter DN 80, DIN 11851 (Milchrohrverschraubung) |
| 617 | Klemmstutzen (Clamp) 2 ½" ^b , ähnlich DIN 32676 |
| 686 | VARIVENT [®] Anschluss DN 50/40 ^{b, c, d} |
| 690 | SMS DN 2" |
| | (3) Einbaulänge |
| 0000 | siehe „Abmessungen Kopfmessumformer“ |
| | (4) Elektrischer Anschluss |
| 82 | Kabelverschraubung ^e |
| 83 | M12-Stecker/-Buchsen (anstelle der Kabelverschraubungen) ^f |
| 84 | Zwei Kabelverschraubungen M16 und ein Blindstopfen ^g |
| | (5) Typenzusätze |
| 268 | Temperaturfühler innenliegend |
| 767 | Messzellenmaterial PEEK ^h |
| 768 | Messzellenmaterial PVDF ⁱ |
| 844 | Spannungsversorgung AC 24 V |
| 941 | hygienische Bauform |

^a Für die Programmierung des Gerätes ist das PC-Setup-Programm erforderlich, siehe Zubehör.

^b Montagematerial (Halteklammern) nicht im Lieferumfang enthalten.

^c Nur in Verbindung mit Typenzusatz 767 (Messzellenmaterial PEEK).

^d Hygienischer Prozessanschluss.

^e Nicht für Grundtyp 202756/16.

^f Bei Bedarf 1 Satz M12-Stecker/Buchse, Teile-Nr. 00529482, bestellen.

^g Standard bei Grundtyp 202756/16.

^h Temperaturfühler immer innenliegend.

ⁱ Nicht in Kombination mit Typenzusatz 941.

Bestellschlüssel (1) (2) (3) (4) (5)
 / - - / , ...^a
Bestellbeispiel 202756/10 / 607 - 0000 - 82 / 767

^a Typenzusätze nacheinander aufführen und durch Komma trennen.

4 Geräteausführung identifizieren

4.2.2 Das Gerät als „Messumformer mit separatem Sensor“

| | (1) | Grundtyp |
|-----------|-----|---|
| 202756/20 | | JUMO CTI-750 Messumformer im Kunststoffgehäuse ohne Display/Tastatur (ohne Sensor) ^{a,b} |
| 202756/25 | | JUMO CTI-750 Messumformer im Kunststoffgehäuse mit Display/Tastatur (ohne Sensor) ^b |
| 202756/26 | | JUMO CTI-750 Messumformer im Edelstahlgehäuse, mit Display/Tastatur (ohne Sensor) ^b |
| 202756/60 | | JUMO CTI-750 Messumformer im Kunststoffgehäuse ohne Display/Tastatur inklusive Sensor (Leitungslänge 10 m) ^a |
| 202756/65 | | JUMO CTI-750 Messumformer im Kunststoffgehäuse mit Display/Tastatur inklusive Sensor (Leitungslänge 10 m) |
| 202756/66 | | JUMO CTI-750 Messumformer im Edelstahlgehäuse, mit Display/Tastatur inklusive Sensor (Leitungslänge 10 m) |
| 202756/80 | | JUMO CTI-750 Ersatz-Sensor mit 10-m-Leitung für Messumformer im Kunststoffgehäuse (ohne Messumformer) ^{b, c} |
| 202756/85 | | JUMO CTI-750 Ersatz-Sensor mit 10-m-Leitung für Messumformer im Edelstahlgehäuse (ohne Messumformer) ^{b, c} |
| | (2) | Prozessanschluss |
| 000 | | kein |
| 108 | | Verschraubung G 1 ½ A |
| 110 | | Verschraubung G 2 A |
| 607 | | Kegelstutzen mit Überwurfmutter DN 50, DIN 11851 (Milchrohrverschraubung) |
| 608 | | Kegelstutzen mit Überwurfmutter DN 65, DIN 11851 (Milchrohrverschraubung) |
| 609 | | Kegelstutzen mit Überwurfmutter DN 80, DIN 11851 (Milchrohrverschraubung) |
| 617 | | Klemmstutzen (Clamp) 2 ½" ^c , ähnlich DIN 32676 |
| 686 | | VARIVENT [®] Anschluss DN 50/40 ^{c, d, e} |
| 690 | | SMS DN 2" |
| 706 | | Eintauchversion ^f |
| | (3) | Einbaulänge (siehe „Abmessungen separater Sensor“) ^f |
| 0000 | | nicht vorhanden |
| 0500 | | 500 mm |
| 1000 | | 1000 mm |
| 1500 | | 1500 mm |
| 2000 | | 2000 mm |
| xxxx | | Sonderlänge (im Raster von 250 mm; z. B. 0250, 0750, 1250, 1750) |
| | (4) | Elektrischer Anschluss |
| 21 | | Festkabel mit M12-Buchse am separaten Sensor ^g |
| 82 | | Kabelverschraubungen am Bedienteil |
| 83 | | M12-Stecker/-Buchsen am Bedienteil |
| | (5) | Typenzusätze |
| 000 | | keine |
| 268 | | Temperaturfühler innenliegend |
| 767 | | Messzellenmaterial PEEK ^h |

4 Geräteausführung identifizieren

| | | |
|-----|--|--------------------------------------|
| 768 | | Messzellenmaterial PVDF ^f |
| 844 | | Spannungsversorgung AC 24 V |
| 941 | | hygienische Bauform |

- ^a Für die Programmierung des Gerätes ist das PC-Setup-Programm erforderlich, siehe Zubehör.
^b Ein Abgleichset ist zur Inbetriebnahme zwingend erforderlich. Falls nicht vorhanden, bitte mitbestellen (siehe Zubehör).
^c Montagematerial (Überwurf-/Nutmutter, Halteklammer) nicht im Lieferumfang. Falls nicht vorhanden, bitte mitbestellen (siehe Zubehör).
^d Nur in Verbindung mit Typenzusatz 767 (PEEK).
^e Hygienischer Prozessanschluss.
^f Nur in Verbindung mit Typenzusatz 768 (PVDF).
^g Nur für Grundtypen 202756/80 und /85.
^h Temperaturfühler immer innenliegend.
ⁱ Nicht in Kombination mit Typenzusatz 941.

Bestellschlüssel (1) (2) (3) (4) (5)
 / - - / , ...^a
Bestellbeispiel 202756/65 / 607 - 0000 - 82 / 000

^a Typenzusätze nacheinander aufführen und durch Komma trennen.

4 Geräteausführung identifizieren

Zubehör

| Artikel | Teile-Nr. |
|---|-----------|
| Flansch DN 32 komplett für 202820/40 und 202755/xx-706 (PG202820) | 00083375 |
| Flansch DN 50 komplett für 202820/40 und 202755/xx-706 (PG202820) | 00083376 |
| Anschweiß-Gewindestutzen mit Dichtring aus FPM (PG209791) | 00085020 |
| Nutüberwurfmutter DN 50 (PG209791) | 00343368 |
| Nutüberwurfmutter SMS DN 2" (PG209791) | 00345162 |
| CON-Stecker, M12, 8pol, gerade (PG209791) | 00444307 |
| CON-Buchse, M12, 8pol, abgeschirmt (PG209791) | 00486503 |
| CON-Buchse, M12, 8pol, gerade (PG209791) | 00444312 |
| CON-Buchse, M12, 5pol, gerade (PG209791) | 00444313 |
| Steckersatz (bestehend aus TN 00444307 und TN 00444313) für 202755/202756 (PG209791) | 00529482 |
| Gehäusedeckel Kunststoff, LC-Display und Tastatur (PG202755) | 00443725 |
| Gehäusedeckel Edelstahl, LC-Display und Tastatur (PG209791) | 00525488 |
| Hutschienenmontageset komplett (PG209791) | 00459903 |
| Rohrmontageset komplett (Edelstahl) (PG209791) | 00515128 |
| Schaltnetzteil Typ PS5R-A-24V DC, Trafo (PG209791) | 00374661 |
| Abgleichset komplett (PG209791) | 00459436 |
| PC-Interface mit Umsetzer USB/TTL | 00456352 |
| Konzentrationskurve für CTI-750 zur Eingabe über Setup-Software | 00592816 |
| Wandhalterung für CTI-750 im Edelstahlgehäuse | 00477194 |

Software

| Artikel | Teile-Nr. |
|------------------|-----------|
| Setup (PG202599) | 00454710 |

5.1 Technische Daten Messumformer

5.1.1 Leitfähigkeitsmessumformer

| | |
|---|---|
| A/D-Wandler | |
| Auflösung | 15 Bit |
| Abtastzeit | 500 ms = 2 Messungen/s |
| Spannungsversorgung | Zum Betrieb an SELF- und PELV-Stromkreisen. |
| Serienmäßig | DC 19 ... 31 V (nominal DC 24 V) |
| Restwelligkeit | < 5 % |
| Verpolungsschutz | ja |
| Typenzusatz 844 | AC 24 V \pm 10 %, 50 ... 60 Hz |
| Leistungsaufnahme mit Display | \leq 3 W |
| ohne Display | \leq 2,6 W |
| Schaltleistung der PhotoMOS[®]-Relais | |
| Spannung | \leq DC 45 V \leq AC 30 V |
| Strom | \leq 200 mA |
| Elektrischer Anschluss | |
| 82 | Kabelverschraubungen/Schraubsteckklemmen 2,5 mm ² |
| 83 | M12-Stecker/-Buchsen (anstelle der Kabelverschraubungen) |
| 84 | Zwei Kabelverschraubungen M16 und ein Blindstopfen Schraubsteckklemmen 2,5 mm ² |
| Anzeige | |
| Grundtypergänzung 10 | ohne Display |
| Grundtypergänzung 15 | Grafik-LCD mit Hintergrundbeleuchtung; Kontrast einstellbar; Abmessungen: 62 mm \times 23 mm |
| Grundtypergänzung 16 | Grafik-LCD mit Hintergrundbeleuchtung; Kontrast einstellbar; Abmessungen: 62 mm \times 23 mm |
| Zulässige Umgebungstemperatur | 5 ... +50 °C; Luftfeuchte max. 93 % rel. ohne Betauung |
| Zulässige Lagertemperatur | -20 ... +75 °C; Luftfeuchte max. 93 % rel. ohne Betauung |
| Schutzart^a | IP67 |
| Elektromagnetische Verträglichkeit^b | |
| Störaussendung | Klasse B |
| Störfestigkeit | Industrie-Anforderung |
| Gehäuse | |
| Grundtypergänzung 10, 15, 20, 25, 60, 65 | PA |
| Grundtypergänzung 16, 26, 66 | Edelstahl 1.4305 (AISI 303) |
| Gewicht^c | ca. 0,3 ... 2,4 kg |

^a DIN EN 60529

^b DIN EN 61326

5 Gerätebeschreibung

^c Abhängig von Ausführung und Prozessanschluss

5.1.2 Messbereiche

Vier Messbereiche können ausgewählt werden. Über einen externen Schalter oder eine SPS kann einer dieser Messbereiche aktiviert werden.



HINWEIS!

Die Gesamtgenauigkeit bildet sich aus der Genauigkeit des Messumformers + der Genauigkeit des Sensors

| Messbereiche Messumformer ^a | Genauigkeit (in % vom Messbereichsumfang) |
|---|--|
| 0 ... 500 µS/cm | ≤ 0,5 % |
| 0 ... 1000 µS/cm | |
| 0 ... 2000 µS/cm | |
| 0 ... 5000 µS/cm | |
| 0 ... 10 mS/cm | |
| 0 ... 20 mS/cm | |
| 0 ... 50 mS/cm | |
| 0 ... 100 mS/cm | |
| 0 ... 200 mS/cm | |
| 0 ... 500 mS/cm | |
| 0 ... 1000 mS/cm | |
| 0 ... 2000 mS/cm ^b | |
| Konzentrationsmessung | in der Gerätesoftware implementiert |
| NaOH (Natronlauge) | 0 ... 15 Gew.% oder 25 ... 50 Gew.% (0 ... 90 °C) |
| HNO ₃ (Salpetersäure) | 0 ... 25 Gew.% oder 36 ... 82 Gew.% (0 ... 80 °C) |
| Kundenspezifische Konzentrationskurve | frei programmierbar über Setup-Programm (siehe „Sonderfunktionen“) |
| Kalibrier-Timer | 0 ... 999 Tage (0 = Aus) |
| Ausgangssignal Leitfähigkeit und Konzentration^c | 0 ... 10 V oder 10 ... 0 V 2 ... 10 V oder 10 ... 2 V 0 ... 20 mA oder 20 ... 0 mA 4 ... 20 mA oder 20 ... 4 mA |
| Bürde | |
| bei Stromausgang | ≤ 500 Ω |
| bei Spannungsausgang | ≥ 2k Ω |
| Umgebungstemperaturein- fluss | ≤ 0,1 %/K |
| Analogausgang bei „Alarm“ | |
| Low | 0 mA/0 V/3,4 mA/1,4 V oder ein fest einstellbarer Wert |
| High | 22,0 mA/0,7 V oder ein fest einstellbarer Wert |

^a Üblicher Einsatz ab ca. 100 µS/cm.

^b Nicht temperaturkompensiert

^c Das Ausgangssignal ist frei skalierbar.

5 Gerätebeschreibung

5.1.3 Temperaturmessumformer

| | |
|--|--|
| Temperaturerfassung^a | manuell -20,0 ... 25,0 ... 150 °C oder °F oder automatisch |
| Messbereich | -20 ... 150 °C oder °F |
| Kennlinie | linear |
| Genauigkeit | ≤ 0,5 % vom Messbereich |
| Umgebungstemperatur-einfluss | ≤ 0,1 %/K |
| Ausgangssignal | 0 ... 10 V oder 10 ... 0 V 2 ... 10 V oder 10 ... 2 V 0 ... 20 mA oder 20 ... 0 mA 4 ... 20 mA oder 20 ... 4 mA Das Ausgangssignal ist im Bereich -20 ... +200 °C frei skalierbar. |
| Bürde bei Stromausgang bei Spannungsausgang | ≤ 500 Ω ≥ 2k Ω |
| Analogausgang bei „Alarm“ Low High | 0 mA/0 V/3,4 mA/1,4 V oder ein fest einstellbarer Wert 22,0 mA/10,7 V |

^a Zulässige Temperatur des Messmediums beachten!

5.1.4 Temperaturkompensation

| | |
|------------------------------|--|
| Referenztemperatur | 15 ... 30 °C, einstellbar |
| Temperaturkoeffizient | 0,0 ... 5,5 %/K, einstellbar |
| Kompensationsbereich | -20 ... 150 °C |
| Funktion | linear oder natürliche Wässer (EN 27888) oder nicht linear (Lernfunktion siehe Sonderfunktionen) |

5 Gerätebeschreibung

5.1.5 Induktiver Leitfähigkeitssensor

| Messbereich ^a | Genauigkeit (in % vom Messbereichsumfang) |
|---|---|
| 0 ... 500 $\mu\text{S}/\text{cm}$ | $\leq 1 \%$ |
| 0 ... 1000 $\mu\text{S}/\text{cm}$ | $\leq 1 \%$ |
| 0 ... 2000 $\mu\text{S}/\text{cm}$ | $\leq 0,5 \%$ |
| 0 ... 5000 $\mu\text{S}/\text{cm}$ | $\leq 0,5 \%$ |
| 0 ... 10 mS/cm | $\leq 0,5 \%$ |
| 0 ... 20 mS/cm | $\leq 0,5 \%$ |
| 0 ... 50 mS/cm | $\leq 0,5 \%$ |
| 0 ... 100 mS/cm | $\leq 0,5 \%$ |
| 0 ... 200 mS/cm | $\leq 0,5 \%$ |
| 0 ... 500 mS/cm | $\leq 0,5 \%$ |
| 0 ... 1000 mS/cm | $\leq 1 \%$ |
| 0 ... 2000 mS/cm ^b | $\leq 1 \%$ |
| Material | |
| bei Typenzusatz 767 | PEEK |
| bei Typenzusatz 768 | PVDF |
| Zulässige Temperatur des Messmediums | -10 ... +120 °C, kurzzeitig +140 °C (Sterilisation) |
| Druck | max. 10 bar |

^a Üblicher Einsatz ab ca. 100 $\mu\text{S}/\text{cm}$.

^b Nicht temperaturkompensiert



HINWEIS!

Temperatur, Druck und Messmedium beeinflussen die Lebensdauer der Messzelle!

6.1 Allgemeines

6.1.1 Montageort

Auf eine leichte Zugänglichkeit für die spätere Kalibrierung achten.

Die Befestigung muss sicher und vibrationsarm sein.

Direkte Sonneneinstrahlung vermeiden!

Auf eine gute Durch- und Umströmung des Sensors (2) achten!

Beim Einbau in eine Rohrleitung muss ein Mindestabstand von 20 mm vom Sensor zur Rohrwandung eingehalten werden!

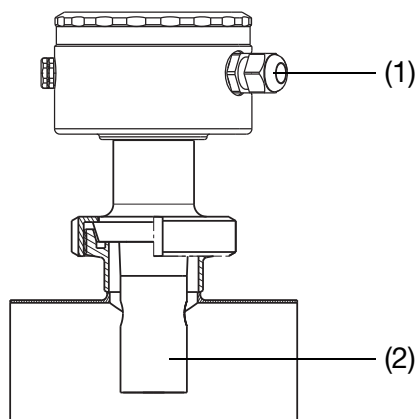
Wenn diese Mindestabstände nicht eingehalten werden können, kann mit dem Parameter „Einbaufaktor“ ein begrenzter Ausgleich erreicht werden.

Beim Eintauchbetrieb in Becken ist ein für die typische Leitfähigkeit bzw. Konzentration repräsentativer Einbauort vorzusehen.

6.1.2 Einbaulage

Das Gerät kann in jeder Lage montiert werden.

Die Anzeige lässt sich mit Hilfe einer unverlierbaren Befestigungsschraube entsprechend der Montagerichtung justieren.



ACHTUNG!

Bei Kopfmessumformern müssen die Pg-Verschraubungen (1) in Strömungsrichtung zeigen!

Bei separaten Leitfähigkeitssensoren ist die Strömungsrichtung durch einen Punkt auf dem Sensoroberteil gekennzeichnet.

Dieser Punkt muss in Strömungsrichtung zeigen!

6.1.3 Ein- und Ausschrauben des separaten Sensors

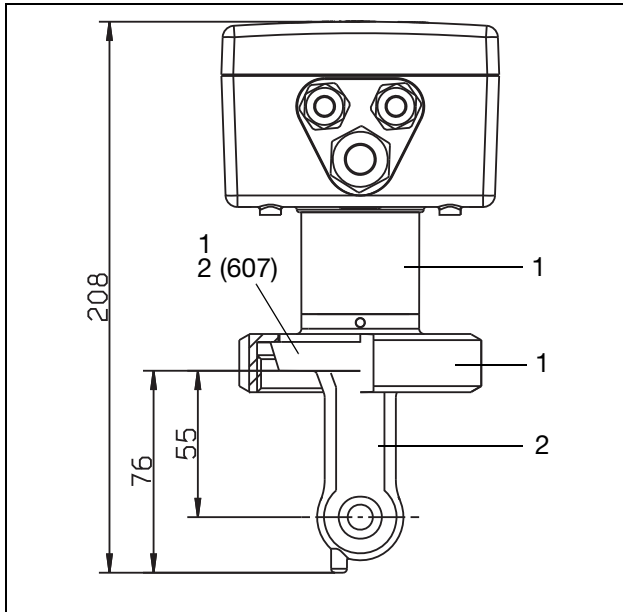


ACHTUNG!

Das Kabel darf nicht verdrillt werden!

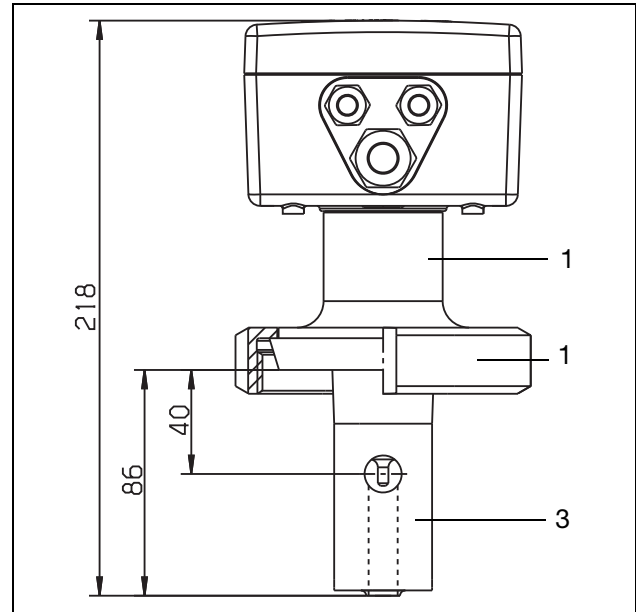
Zugkräfte auf das Kabel, besonders ruckartiges Ziehen vermeiden.

6 Montage



Ausführung mit Prozessanschluss
607 = MK DN 50
608 = MK DN 65
609 = MK DN 80
und Typenzusatz 767

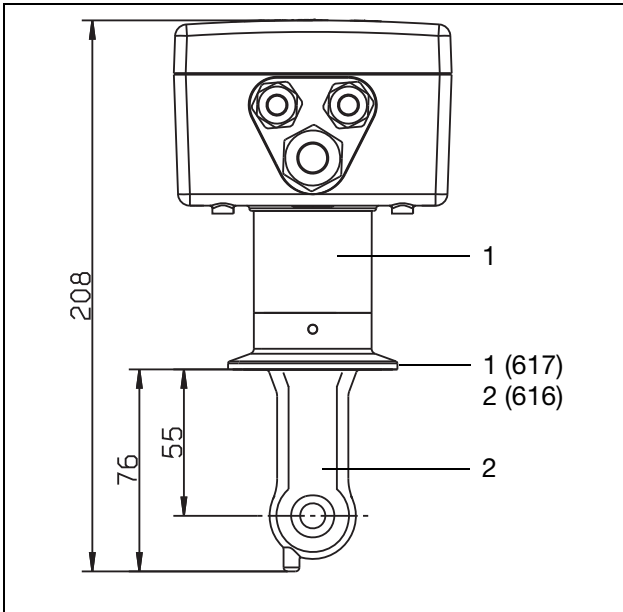
1 = Edelstahl 1.4301 2 = PEEK



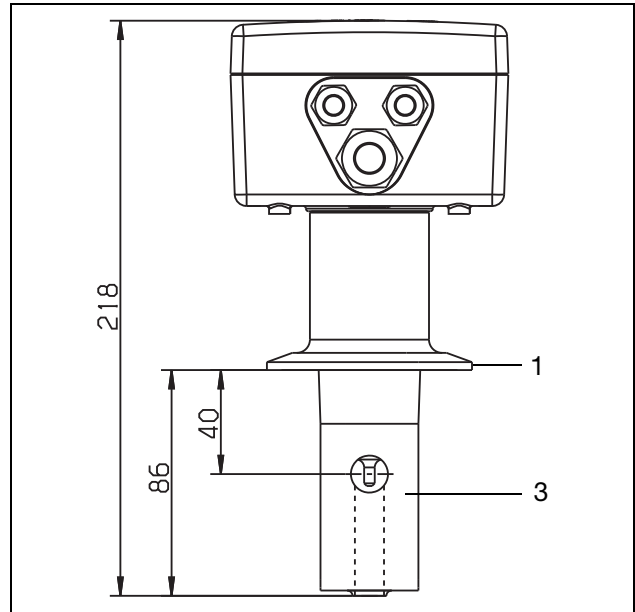
Ausführung mit Prozessanschluss
606 = MK DN 40
607 = MK DN 50
608 = MK DN 65
609 = MK DN 80
und Typenzusatz 768

3 = PVDF

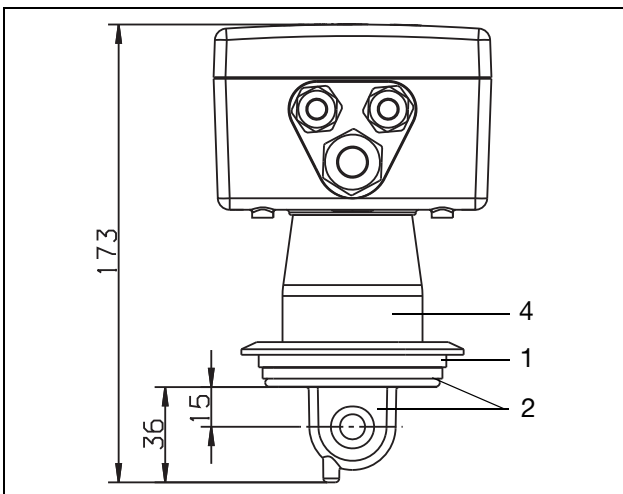
6 Montage



Ausführung mit Prozessanschluss
616 = Clamp 2"
617 = Clamp 2 1/2"
und Typenzusatz 767 und 941
(Halteklammer nicht im Lieferumfang)



Ausführung mit Prozessanschluss
617 = Clamp 2 1/2"
und Typenzusatz 768
(Halteklammer nicht im Lieferumfang)



Ausführung mit Prozessanschluss
686 = VARIVENT® DN 40/50
und Typenzusatz 767 und 941
(Halteklammer nicht im Lieferumfang)

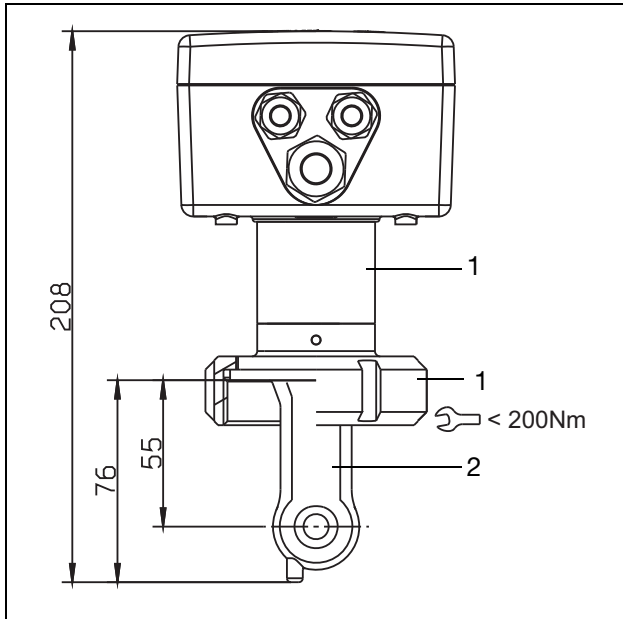
1 = Edelstahl 1.4301

2 = PEEK

3 = PVDF

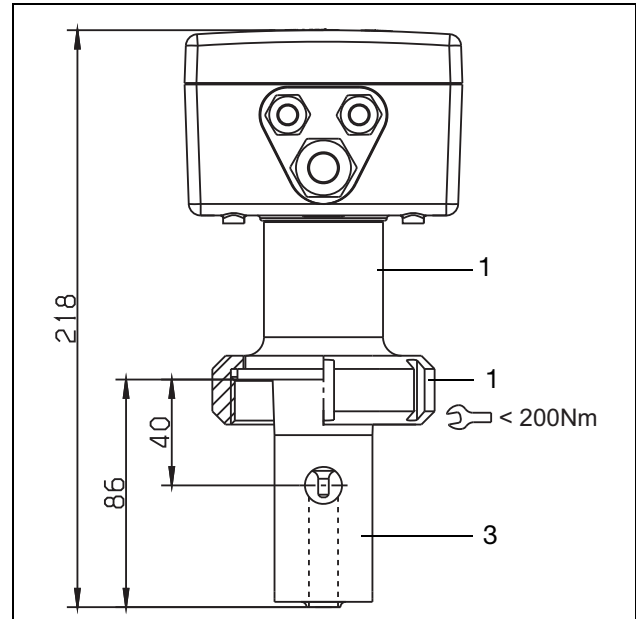
4 = PPS GF 40

6 Montage



Ausführung mit Prozessanschluss
690 = SMS 2" ($< 200\text{Nm}$)
und Typenzusatz 767 und 941

1 = Edelstahl 1.4301 2 = PEEK



Ausführung mit Prozessanschluss
690 = SMS 2" ($< 200\text{Nm}$)
und Typenzusatz 768

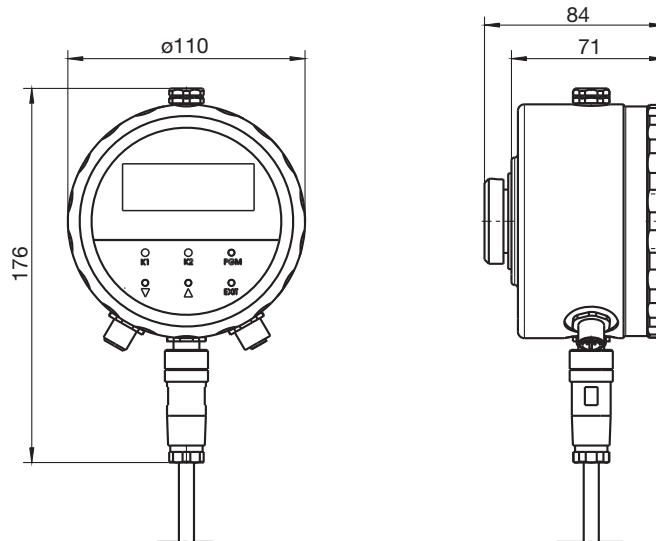
3 = PVDF

6 Montage

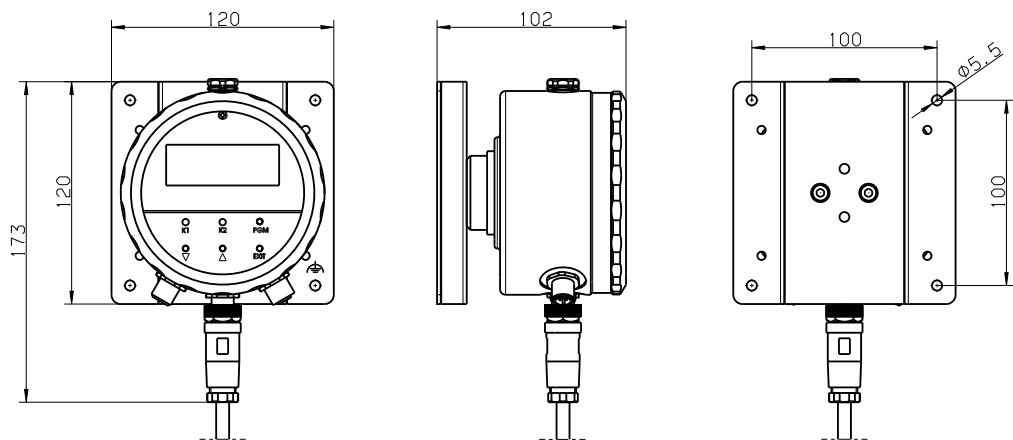
6.3 Gerät mit separatem Sensor

6.3.1 Bedienteil

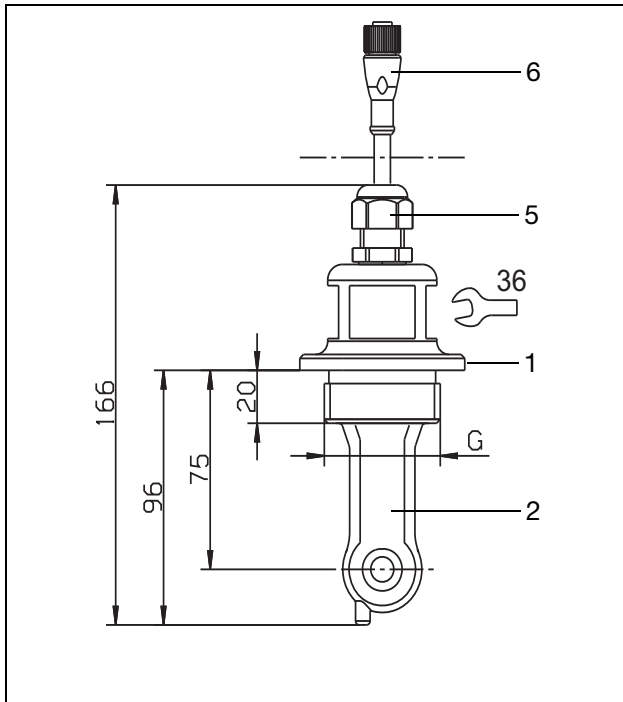
Messumformer mit separatem Sensor (im Edelstahlgehäuse)
bei Grundtypergänzung 26 bzw. 66 und Elektrischem Anschluss 83



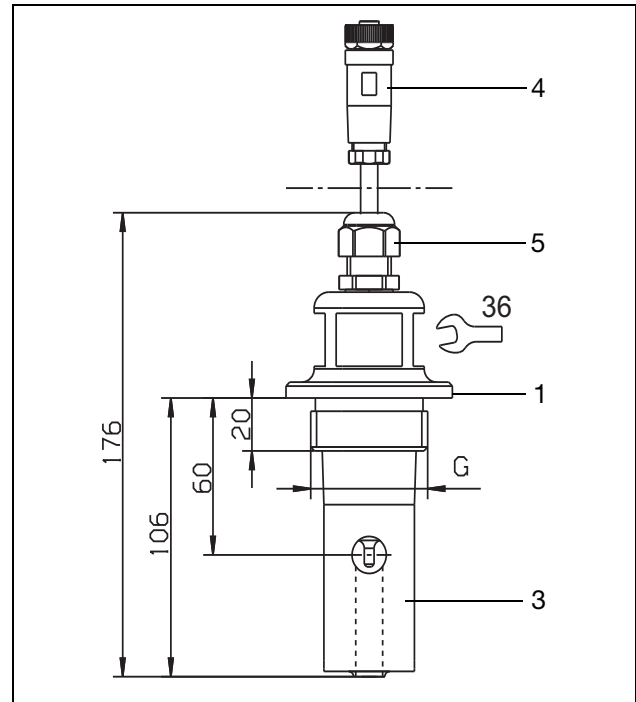
6.3.2 Wandbefestigung



6.3.3 Prozessanschlüsse



Abgesetzte Ausführung mit Prozessanschluss
 108 = Einschraubgewinde G 1 1/2 A
 110 = Einschraubgewinde G 2 A
 und Typenzusatz 767



Abgesetzte Ausführung mit Prozessanschluss
 107 = Einschraubgewinde G 1 1/4 A
 108 = Einschraubgewinde G 1 1/2 A
 110 = Einschraubgewinde G 2 A
 und Typenzusatz 768

1 = Edelstahl 1.4301

2 = PEEK

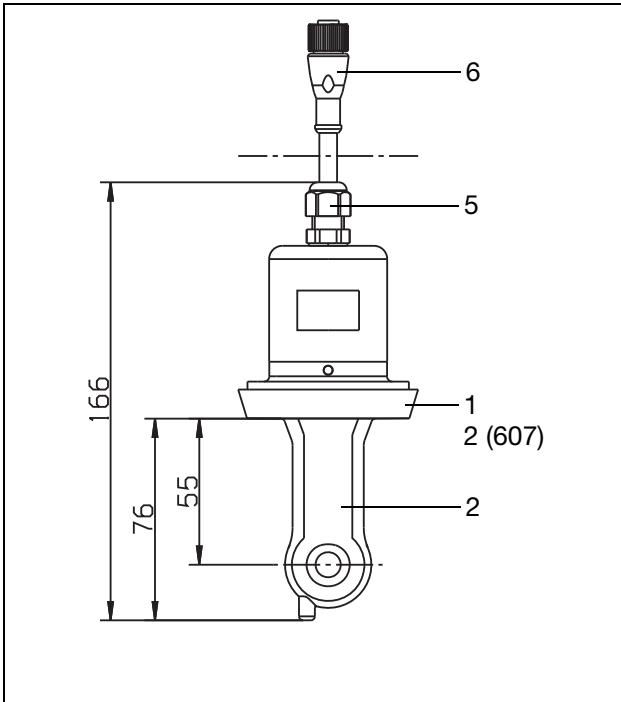
3 = PVDF

4 = PBT

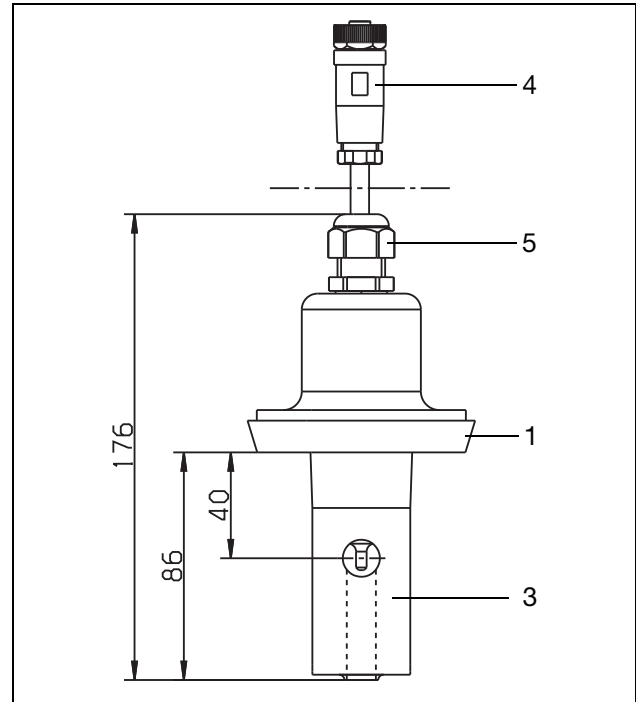
5 = PA

6 = TPU

6 Montage



Abgesetzte Ausführung mit Prozessanschluss
 607 = MK DN 50
 608 = MK DN 65
 609 = MK DN 80
 und Typenzusatz 767
 (Überwurfmutter nicht im Lieferumfang)



Abgesetzte Ausführung mit Prozessanschluss
 606 = MK DN 40
 607 = MK DN 50
 608 = MK DN 65
 609 = MK DN 80
 und Typenzusatz 768
 (Überwurfmutter nicht im Lieferumfang)

1 = Edelstahl 1.4301

2 = PEEK

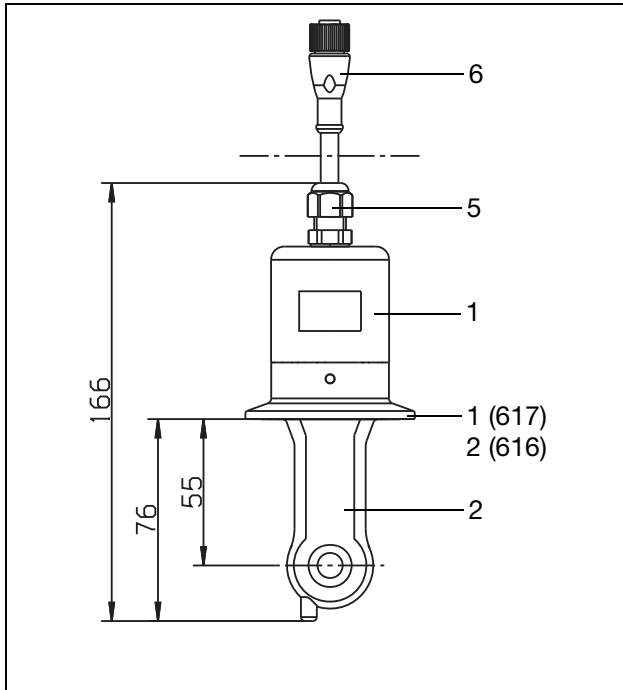
3 = PVDF

4 = PBT

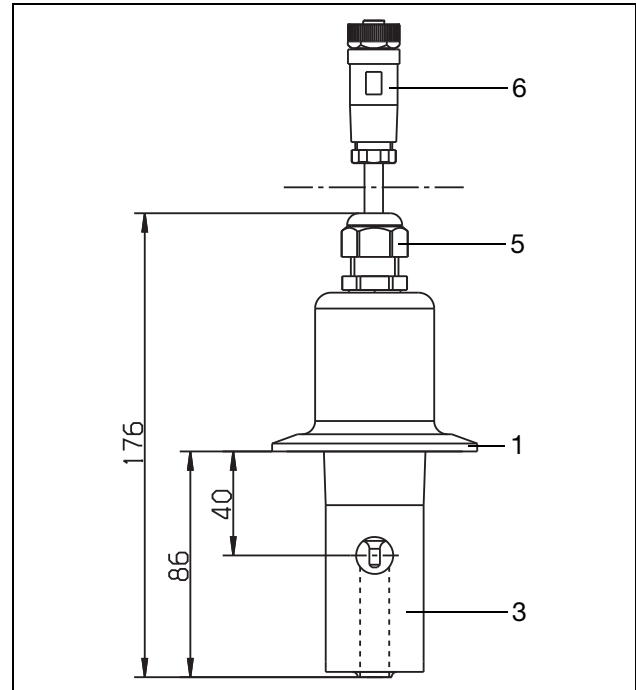
5 = PA

6 = TPU

6 Montage



Abgesetzte Ausführung mit Prozessanschluss
616 = Clamp 2"
617 = Clamp 2 1/2"
und Typenzusatz 767
(Halteklammer nicht im Lieferumfang)



Abgesetzte Ausführung mit Prozessanschluss
617 = Clamp 2 1/2"
und Typenzusatz 768
(Halteklammer nicht im Lieferumfang)

1 = Edelstahl 1.4301

2 = PEEK

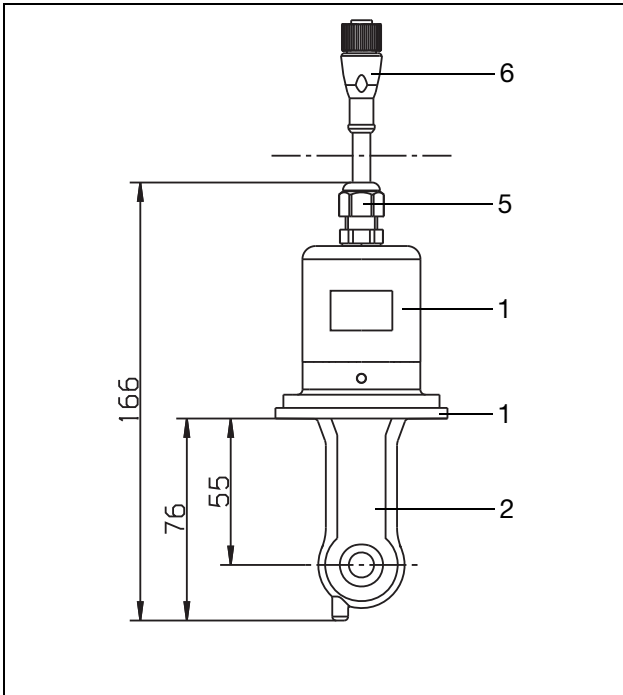
3 = PVDF

4 = PBT

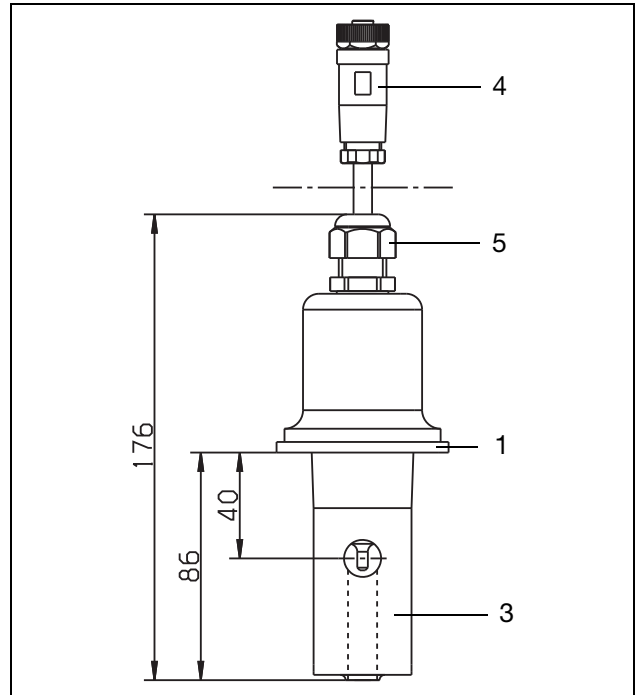
5 = PA

6 = TPU

6 Montage

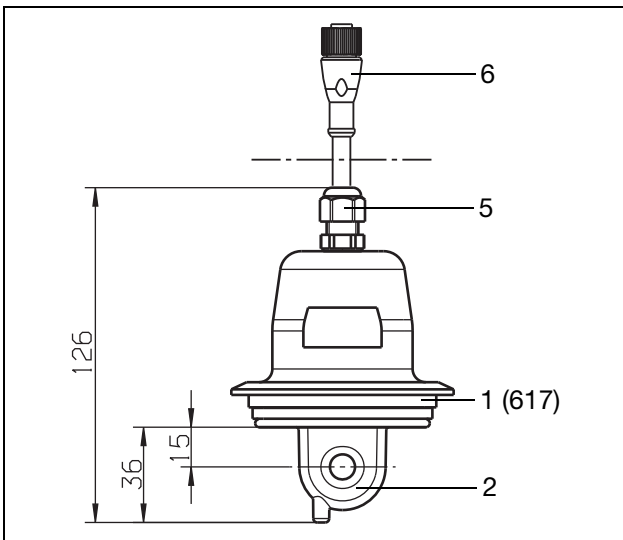


Abgesetzte Ausführung mit Prozessanschluss
690 = SMS 2"
und Typenzusatz 767
(Überwurfmutter (\hookrightarrow) < 200Nm) nicht im Liefer-
umfang)



Abgesetzte Ausführung mit Prozessanschluss
690 = SMS 2"
und Typenzusatz 768
(Überwurfmutter (\hookrightarrow) < 200Nm) nicht im Liefer-
umfang)

Varivent®



Abgesetzte Ausführung mit Prozessanschluss
686 = VARIVENT® DN 40/50
und Typenzusatz 767 und 941
(Halteklammer nicht im Lieferumfang)

1 = Edelstahl 1.4301

2 = PEEK

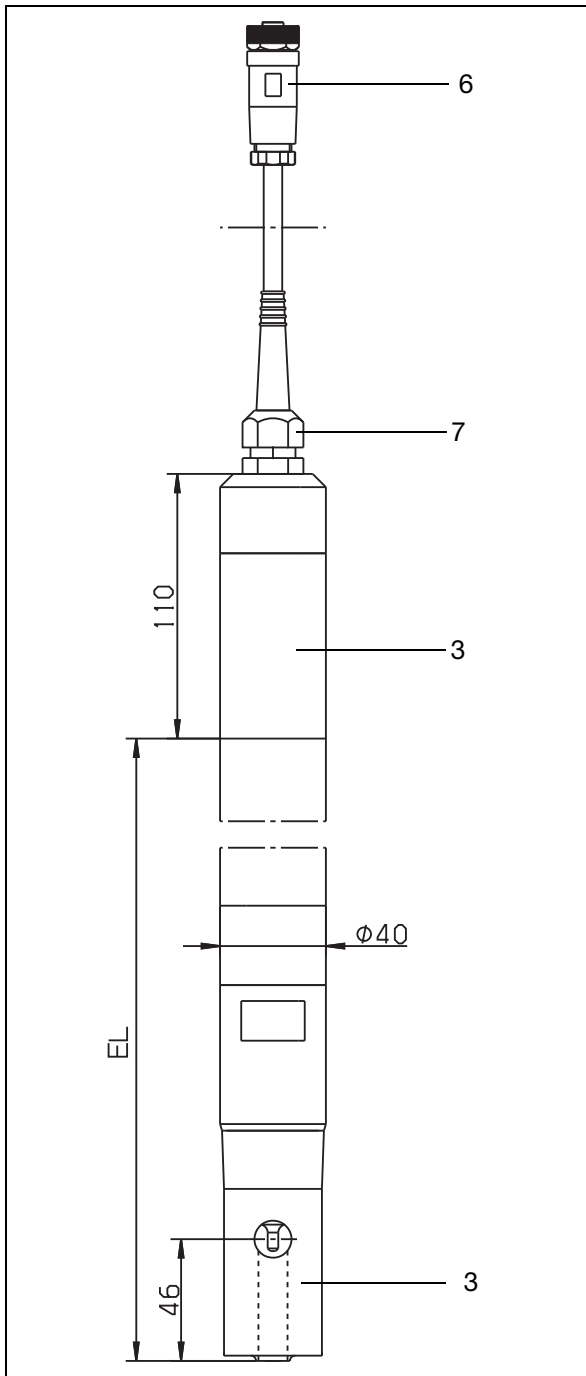
3 = PVDF

4 = PBT

5 = PA

6 = TPU

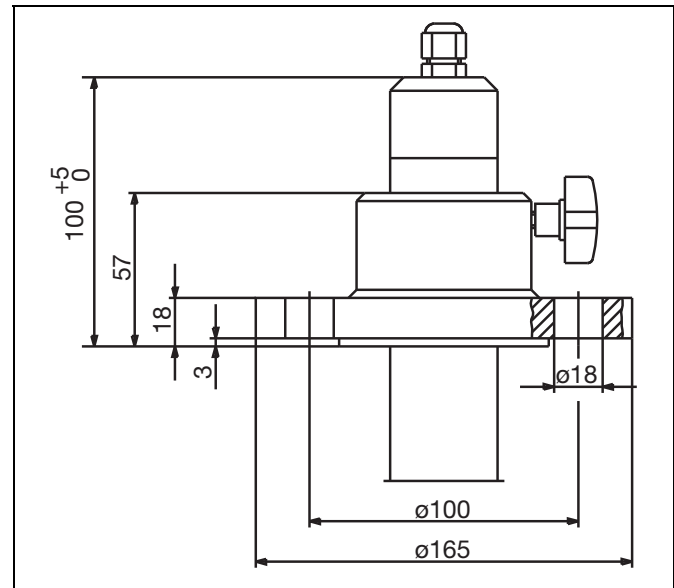
6 Montage



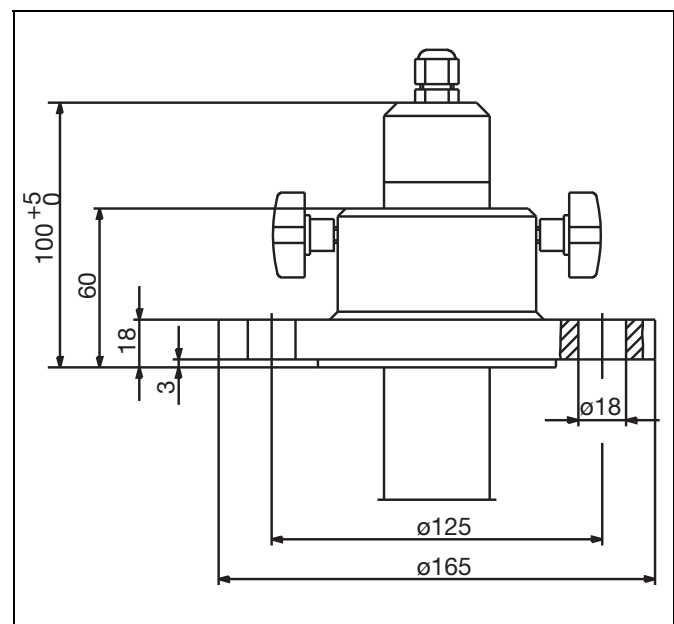
Abgesetzte Ausführung
mit Prozessanschluss
706 = Eintauchversion
(Rohrklemmen im Lieferumfang)

3 = PVDF

6 = PBT



Optionales Zubehör
Flansch DN 32
Teile-Nr. 00083375



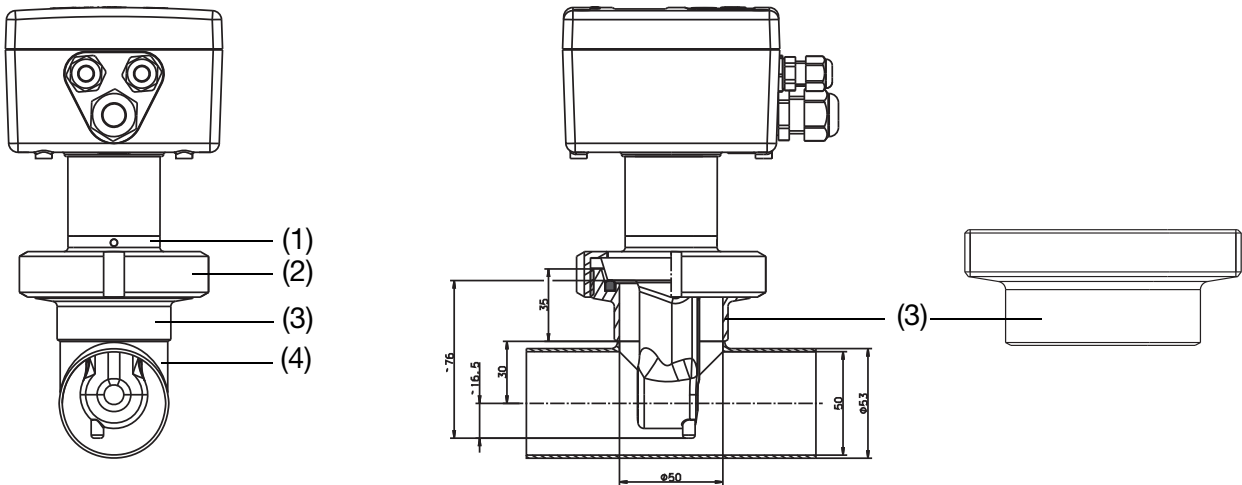
Optionales Zubehör
Flansch DN 50
Teile-Nr. 00083376

7 = Messing vernickelt EPDM

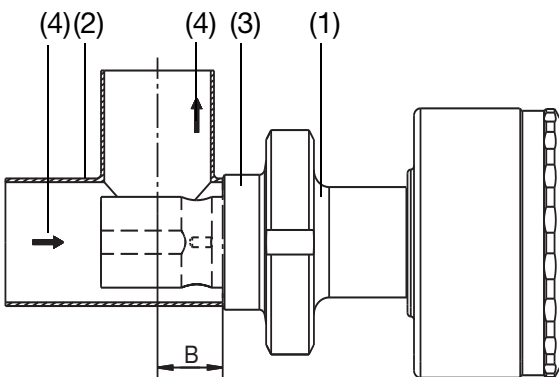
6 Montage

6.4 Montagebeispiele

Gewindestutzen

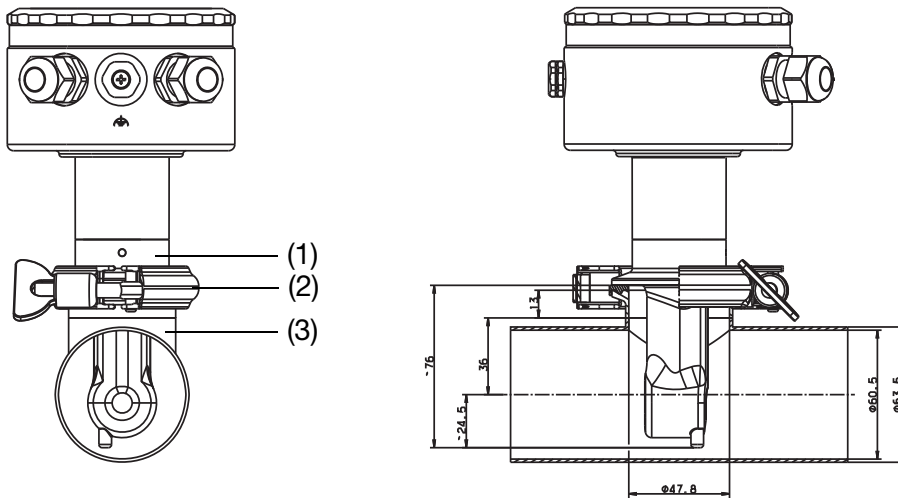


- (1) Prozessanschluss 607, Rohrverschraubung DN 50, DIN 11851 (MK DN 50, Milchkegel), PEEK
- (2) Nutmutter DN 50, Edelstahl 1.4301
- (3) Anschweiß-Gewindestutzen DN 50, DIN 11851, Edelstahl 1.4404 (Gegenstück zu Prozessanschluss 607)
- (4) T-Stück DIN 11852, kurz, DN 50, Edelstahl 1.4301 (bauseits zu stellen; vom Gerätehersteller **nicht** lieferbar)



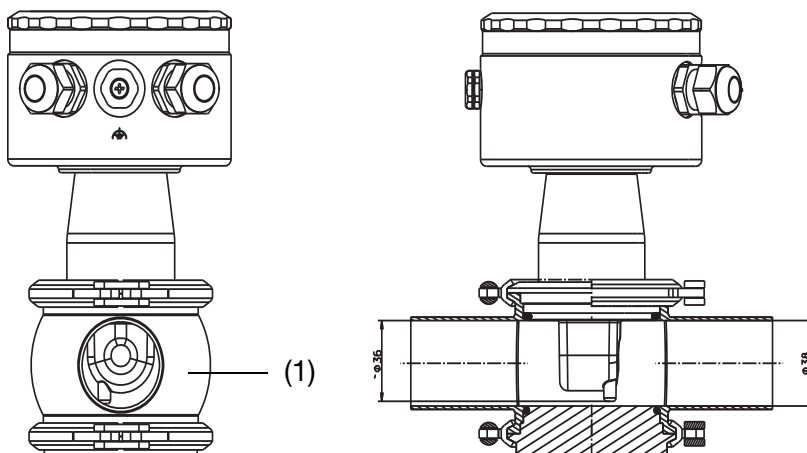
- (1) Prozessanschluss 607, Rohrverschraubung DN 50, DIN 11851 (MK DN 50 Milchkegel), Edelstahl 1.4301
- (2) T-Stück DIN 11852, SSS DN 50, Edelstahl 1.4301, Maß „B“ gekürzt auf 30 mm (bauseits zu stellen; vom Gerätehersteller **nicht** lieferbar)
- (3) Anschweiß-Gewindestutzen DN 50, DIN 11851, Edelstahl 1.4301 (Gegenstück zu Prozessanschluss 607)
- (4) Durchflussrichtung

Clamp



- (1) Prozessanschluss 617, Clamp 2 1/2", PEEK
- (2) Spannring, Edelstahl 1.4301
(bauseits zu stellen; vom Gerätehersteller **nicht** lieferbar)
- (3) Reduzier T-Stück, kurz, 2.5" - 2" ähnlich DIN 11852 und Clampstutzen 2", Edelstahl 1.4301
(bauseits zu stellen; vom Gerätehersteller **nicht** lieferbar)

Varivent®



- (1) T-Stück, VARIVENT, DN 50, Edelstahl 1.4404
(bauseits zu stellen; vom Gerätehersteller **nicht** lieferbar)

6 Montage

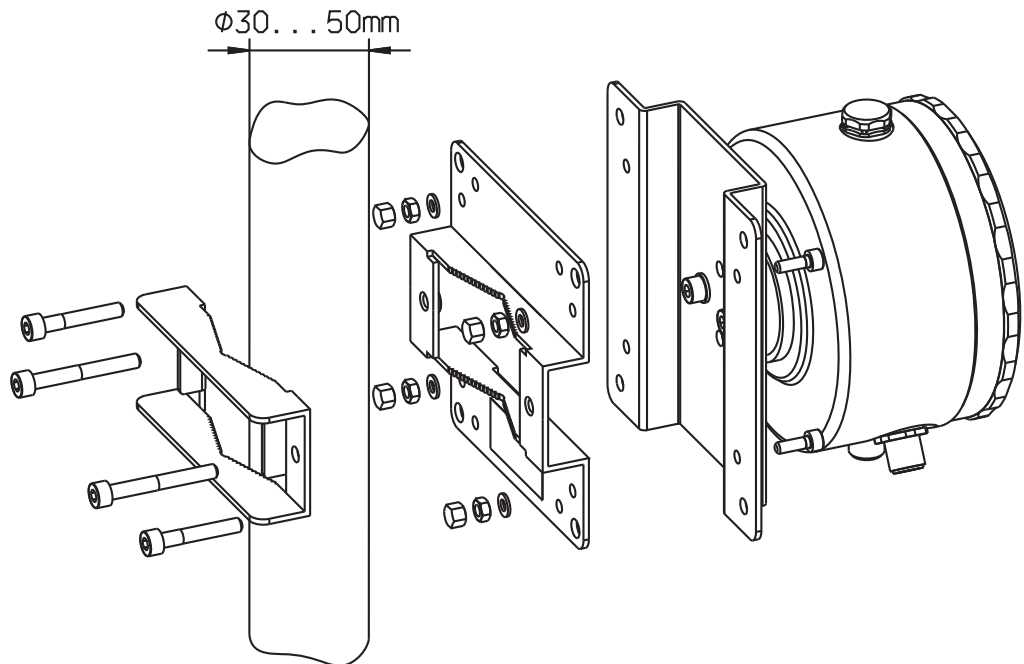
6.4.1 Rohrmontage-Set



HINWEIS!

Das Rohrmontage-Set eignet sich auch für waagerechte Rohre.

Rohrmontage-Set für Typ 202756, Teile-Nr. 00515128

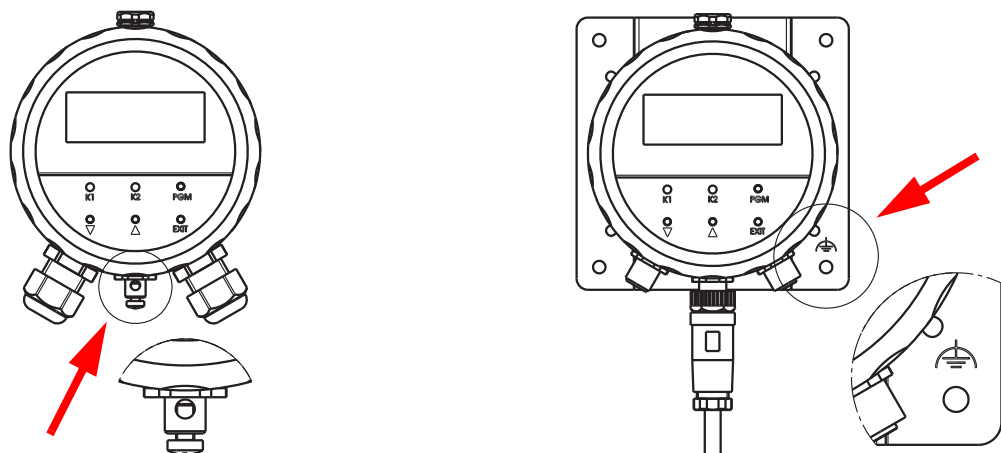




VORSICHT!

Der Elektrische Anschluss darf nur von Fachpersonal vorgenommen werden!

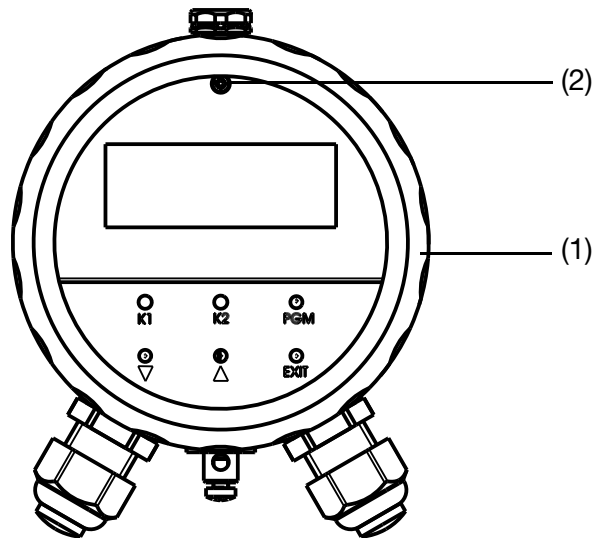
- Bei der Wahl des Leitungsmaterials, bei der Installation und beim elektrischen Anschluss des Gerätes sind die Vorschriften der VDE 0100 „Bestimmungen über das Errichten von Starkstromanlagen mit Nennspannungen unter 1000 V“ bzw. die jeweiligen Landesvorschriften zu beachten
- Der elektrische Anschluss darf nur von Fachpersonal durchgeführt werden
- Das Gerät völlig vom Netz trennen, wenn bei Arbeiten spannungsführende Teile berührt werden können
- Die Elektromagnetische Verträglichkeit entspricht EN 61326
- Die Eingangs-, Ausgangs- und Versorgungsleitungen räumlich voneinander getrennt und nicht parallel zueinander verlegen
- Das Gerät ist nicht für die Installation in explosionsgefährdeten Bereichen geeignet
- Neben einer fehlerhaften Installation können auch falsch eingestellte Werte am Gerät den nachfolgenden Prozess in seiner ordnungsgemäßen Funktion beeinträchtigen oder zu Schäden führen
- Das Gerät muss geerdet werden: über den Anschluss für Funktionserdung am Gerät oder über die Wandbefestigung (siehe Abbildung).



7 Installation

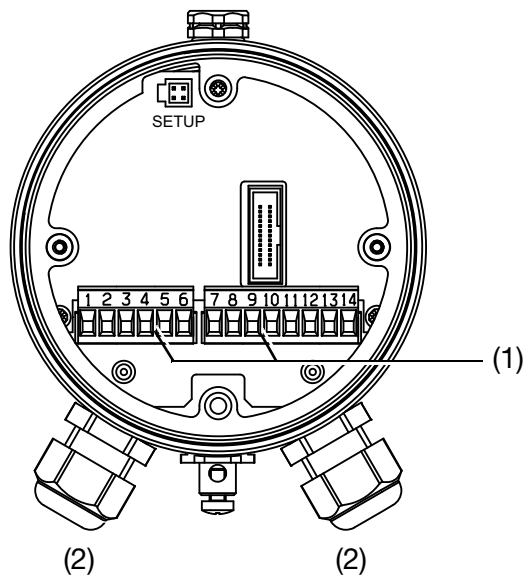
7.1 Allgemein

Bedieneinheit öffnen



- * Deckel (1) abschrauben
- * Unverlierbare Befestigungsschraube (2) lösen und die Bedieneinheit vorsichtig herausnehmen.

Leitungen anschließen



ACHTUNG!

Zum Anschluss der Einzeladern die Schraub-Steckklemmen (1) in der Bedieneinheit abziehen.

Anschlussleitungen durch die Kabel-Verschraubungen (2) führen.

Verdrahtung



VORSICHT!

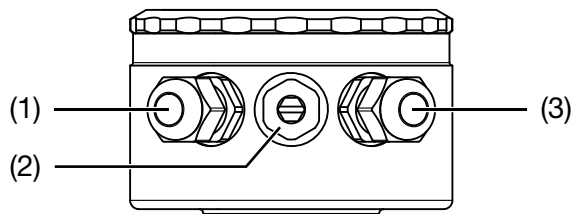
Bei Geräten mit separatem Sensor (Grundtypergänzung (2) /60 oder /65) sind für jedes Gerät Messumformer und separater Sensor werkseitig aufeinander abgestimmt!

Achten Sie beim Anschluss der Komponenten darauf, dass die Fertigungsnummer des externen Sensors (auf der Kennzeichnungsfahne an der Anschlussleitung) mit der Fertigungsnummer des Messumformers (auf dem Typenschild) übereinstimmen muss!

7.2 Elektrischer Anschluss

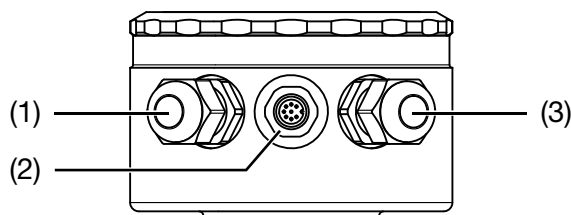
7.2.1 Messumformer mit elektrischem Anschluss 82 (Kabelverschraubungen)

Kopfmessumformer



- (1) Spannungsversorgung und Istwertausgang
(Leitfähigkeit/Konzentration und Temperatur)
Kabelverschraubung M16 (PA)
- (2) Schaltausgänge
Kabelverschraubung M16 (PA)
- (3) Binäreingang
Kabelverschraubung M16 (PA)

Messumformer mit separatem Sensor



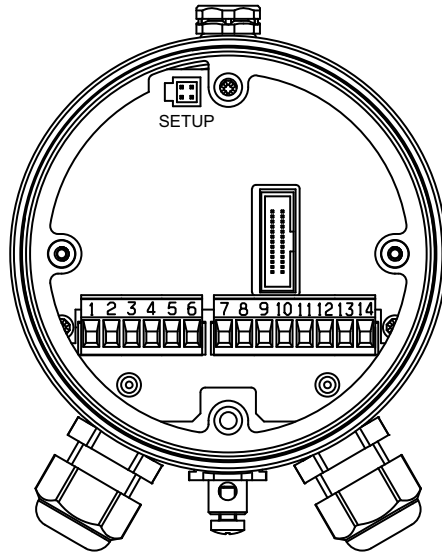
- (1) Spannungsversorgung und Istwertausgang
(Leitfähigkeit/Konzentration und Temperatur)
Kabelverschraubung M16 (PA)
- (2) Separater Sensor
M12-Einbaustecker
- (3) Binäreingang und Schaltausgänge
Kabelverschraubung M16 (PA)

7 Installation



ACHTUNG!

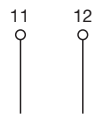
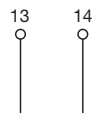
Bei Geräten mit separatem Sensor und M12-Steckern/-Buchsen sind die Schraubklemmen im Gerät verlackt. Das Entfernen der Verlackung führt zum Verlust der Gewährleistung!



Anschlussbelegung des Messumformers

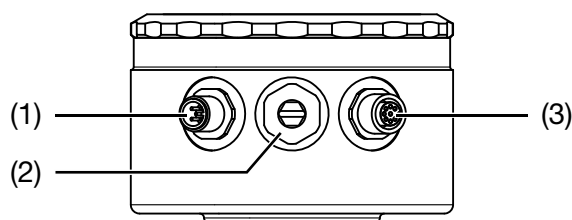
| | Anschlussbelegung | | Symbol |
|---|-------------------|----|--------|
| Spannungsversorgung | | | |
| Spannungsversorgung (mit Verpolungsschutz) | 1 | L+ | |
| | 2 | L | |

| Ausgänge | | | |
|---|----|---|--|
| analoger Istwertausgang Leitfähigkeit oder Konzentration (galvanisch getrennt) | 3 | + | |
| | 4 | - | |
| analoger Istwertausgang Temperatur (galvanisch getrennt) | 5 | + | |
| | 6 | - | |
| PhotoMOS [®] -Relais K1 (potenzialfrei, NO) | 7 | | |
| | 8 | | |
| PhotoMOS [®] -Relais K2 (potenzialfrei, NO) | 9 | | |
| | 10 | | |

| | Anschlussbelegung | | Symbol |
|------------------------|-------------------|--|---|
| Binäre Eingänge | | | |
| Binäreingang E1 | 11 12 | |  |
| Binäreingang E2 | 13 14 | |  |

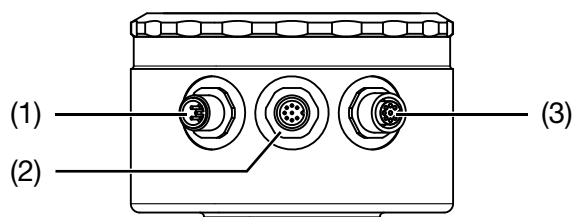
7.2.2 Messumformer mit elektrischem Anschluss 83 (M12-Steckverbindung)

Kopfmessumformer



- (1) **Stecker I**
Spannungsversorgung und Istwertausgang
Leitfähigkeit/Konzentration
M12-Einbaustecker, 5-polig
- (2) Blindstopfen
- (3) **Stecker II**
Istwertausgang Temperatur und Binäreingang und Schaltausgänge
M12-Einbaubuchse, 8-polig

Messumformer mit separatem Sensor



- (1) **Stecker I**
Spannungsversorgung und Istwertausgang
Leitfähigkeit/Konzentration
M12-Einbaustecker, 5-polig
- (2) **Stecker III**
Induktiver Leitfähigkeitssensor
M12-Einbaustecker, 8-polig
- (3) **Stecker II**
Istwertausgang Temperatur und Binäreingang und Schaltausgänge
M12-Einbaubuchse, 8-polig

7 Installation



VORSICHT!

Bei Geräten mit separatem Sensor und M12-Steckern/-Buchsen sind die Schraubklemmen im Gerät verlackt.

Das Entfernen der Verlackung führt zum Verlust der Gewährleistung!

| | Stecker | Belegung | Symbol |
|---|---------|----------|--------|
| Spannungsversorgung | | | |
| Spannungsversorgung (mit Verpolungsschutz) | I | L+ L- | |

| Ausgänge | | | |
|---|----|--|--|
| analoger Istwertausgang Leitfähigkeit/Konzentration (galvanisch getrennt) | I | | |
| analoger Istwertausgang Temperatur (galvanisch getrennt) | II | | |
| PhotoMOS [®] -Relais K1 (potenzialfrei, NO) | II | | |
| PhotoMOS [®] -Relais K2 (potenzialfrei, NO) | II | | |

| Binäre Eingänge | | | |
|------------------------|---------|--|--|
| Binäreingang E1 | I II | | |
| Binäreingang E2 | I II | | |



VORSICHT!

Der Erdungsanschluss am Gerät muss mit der Funktionserde (EN 60445) verbunden werden!

Eine Stahlverrohrung muss mit der Funktionserde (EN 60445) verbunden werden!

8.1 Funktion

Konfigurierbare Parameter

Mit dem optional erhältlichen Setup-Programm kann der Messumformer komfortabel den Anforderungen angepasst werden.

- Einstellen des Messbereiches und der Messbereichsgrenzen
- Einstellen des Verhaltens der Ausgänge bei Messbereichs-Überschreitung
- Einstellen der Funktionen der Schaltausgänge K1 und K2
- Einstellen der Funktionen der Binären Eingänge E1 und E2
- Einstellen von Sonderfunktionen (z. B. Absalzfunktion)
- Einstellen einer kundenspezifischen Kennlinie usw.



HINWEIS!

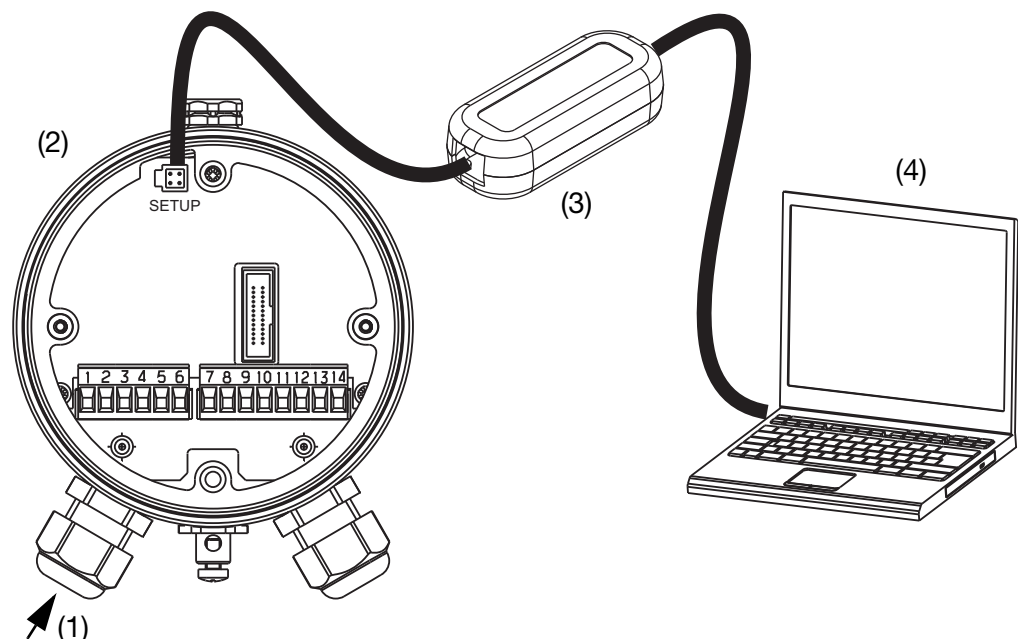
Eine Datenübertragung vom bzw. zum Messumformer kann nur erfolgen, wenn an diesem die Spannungsversorgung angeschlossen ist siehe Kapitel 7 "Installation", Seite 33ff.

Anschluss



ACHTUNG!

Die Setup-Schnittstelle besitzt keine galvanische Trennung. Deshalb ist beim Anschluss der PC-Interface-Leitung unbedingt darauf zu achten, dass entweder die Spannungsversorgung des Messumformers oder der PC **nicht** galvanisch mit Erde gekoppelt sind (z. B. Notebook im Akkubetrieb verwenden).



- (1) Spannungsversorgung
- (2) Gerät
- (3) PC-Interface-Leitung mit USB/TTL-Umsetzer, Teile-Nr. 00456352
- (4) PC oder Notebook

9 Inbetriebnahme



ACHTUNG!

Die Messumformer werden im Werk auf einwandfreie Funktionsfähigkeit überprüft und betriebsbereit ausgeliefert.

9.1 Kopfmessumformer oder Messumformer mit separatem Sensor

- * Gerät montieren, siehe "Montage", Seite 19.
- * Gerät anschließen, siehe "Installation", Seite 33.



VORSICHT!

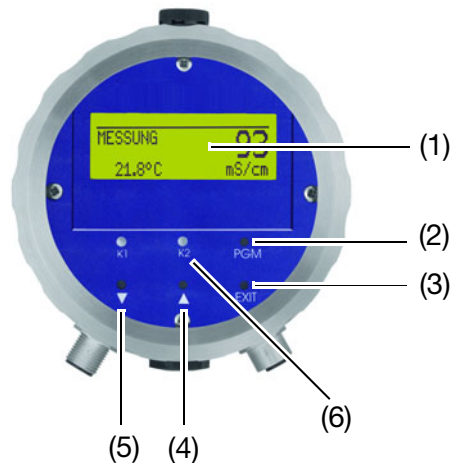
Bei Geräten mit separatem Sensor (Grundtypergänzung (2) 66) sind für jedes Gerät Messumformer und separater Sensor werkseitig aufeinander abgestimmt!

Achten Sie beim Anschluss der Komponenten darauf, dass die Fertigungsnummer des externen Sensors (auf der Kennzeichnungsfahne an der Anschlussleitung) mit der Fertigungsnummer des Messumformers (auf dem Typenschild) übereinstimmen muss!

9.2 Ersatzsensor

- * Sensor anschließen, siehe Betriebsanleitung des Ersatzsensors.
- * Sensor kalibrieren, siehe Betriebsanleitung des Ersatzsensors.

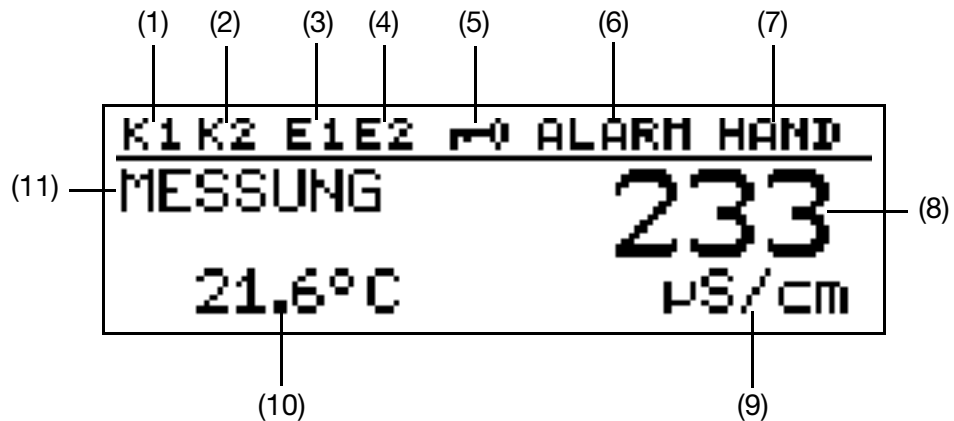
10.1 Bedienelemente



- (1) Grafik-LC-Display, hintergrundbeleuchtet
- (2) Taste **PGM**, Eingaben bestätigen, Menü wählen
- (3) Taste **EXIT**, Eingaben ohne speichern abbrechen/Kalibrierung abbrechen/
eine Menü-Ebene zurück
- (4) Taste **▲**, Zahlenwert erhöhen/Auswahl weiterschalten
- (5) Taste **▼**, Zahlenwert verringern/Auswahl weiterschalten
- (6) LED „K1“/„K2“ zeigen den Zustand der Schaltausgänge an.
Im Normalbetrieb leuchtet die LED, wenn der entsprechende Schaltausgang aktiv ist.
Wenn die Wischerfunktion aktiviert ist, zeigt die LED nur den Status an.
Die LED „K1“ blinkt während der Kalibrierung.
Im Fehlerfall blinken LED „K1“ und LED „K2“.

10 Bedienen

LC-Display

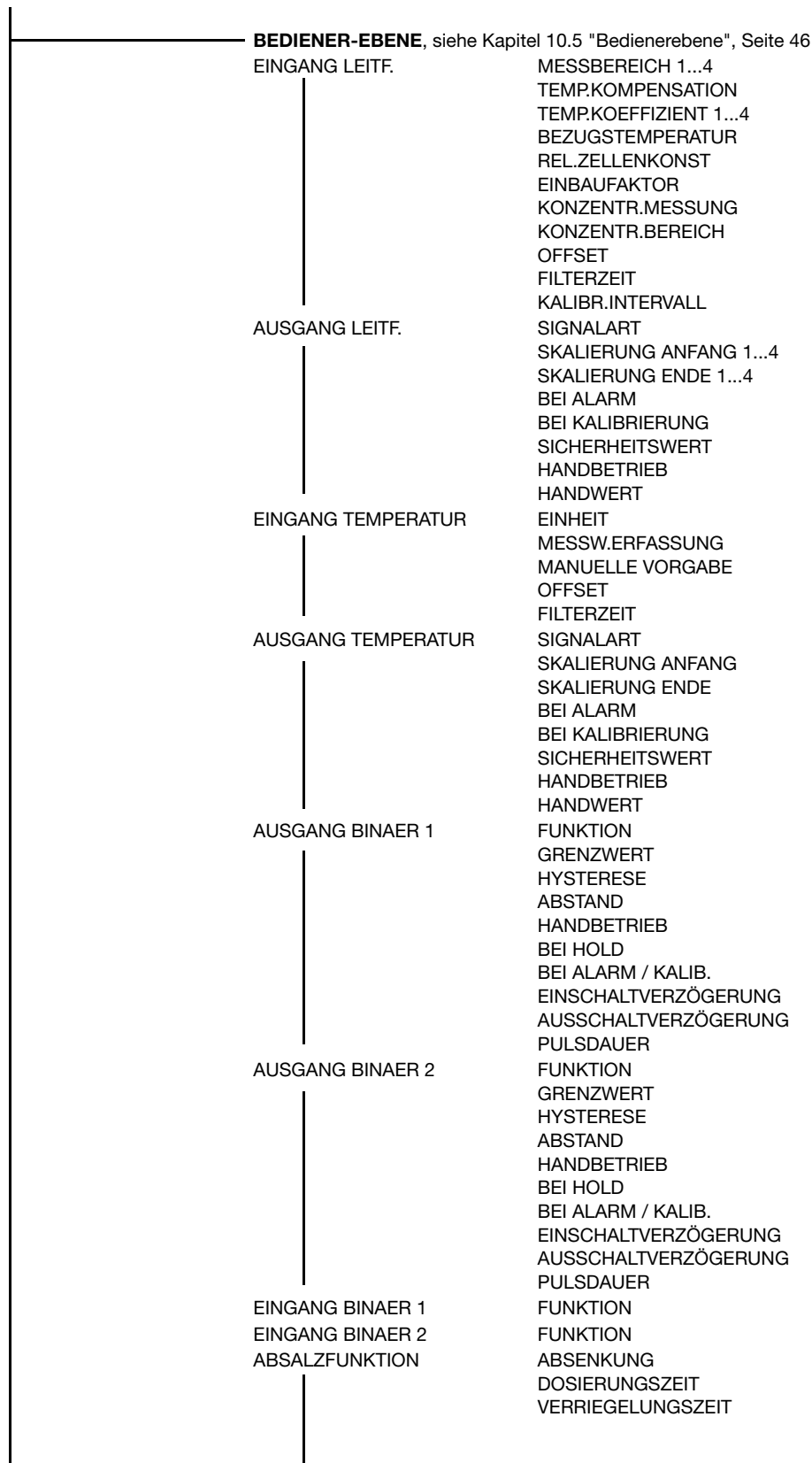


- (1) Ausgang K1 ist aktiv
- (2) Ausgang K2 ist aktiv
- (3) Binärer Eingang 1 ist angesteuert
- (4) Binärer Eingang 2 ist angesteuert
- (5) Tastatur ist verriegelt
- (6) Gerätestatus (Hinweise)
 - Alarm (z.B. Overrange)
 - Kalib blinkend (Kalibriertimer abgelaufen)
 - Kalib (Kundenkalibrierung aktiv)
- (7) Ausgangsmodus
 - Hand (Handbetrieb)
 - Hold (Hold-Betrieb)
- (8) Leitfähigkeits-/Konzentrations-Messwert
- (9) Einheit des Leitfähigkeits-/Konzentrations-Messwertes
- (10) Mediumstemperatur
- (11) Gerätestatus, z. B.
 - Messung (normal)
 - Absalzung (Absalzfunktion)
 - Dosierung (Absalzfunktion)
 - Verriegelt (Absalzfunktion)
 - Status der Kalibrierung

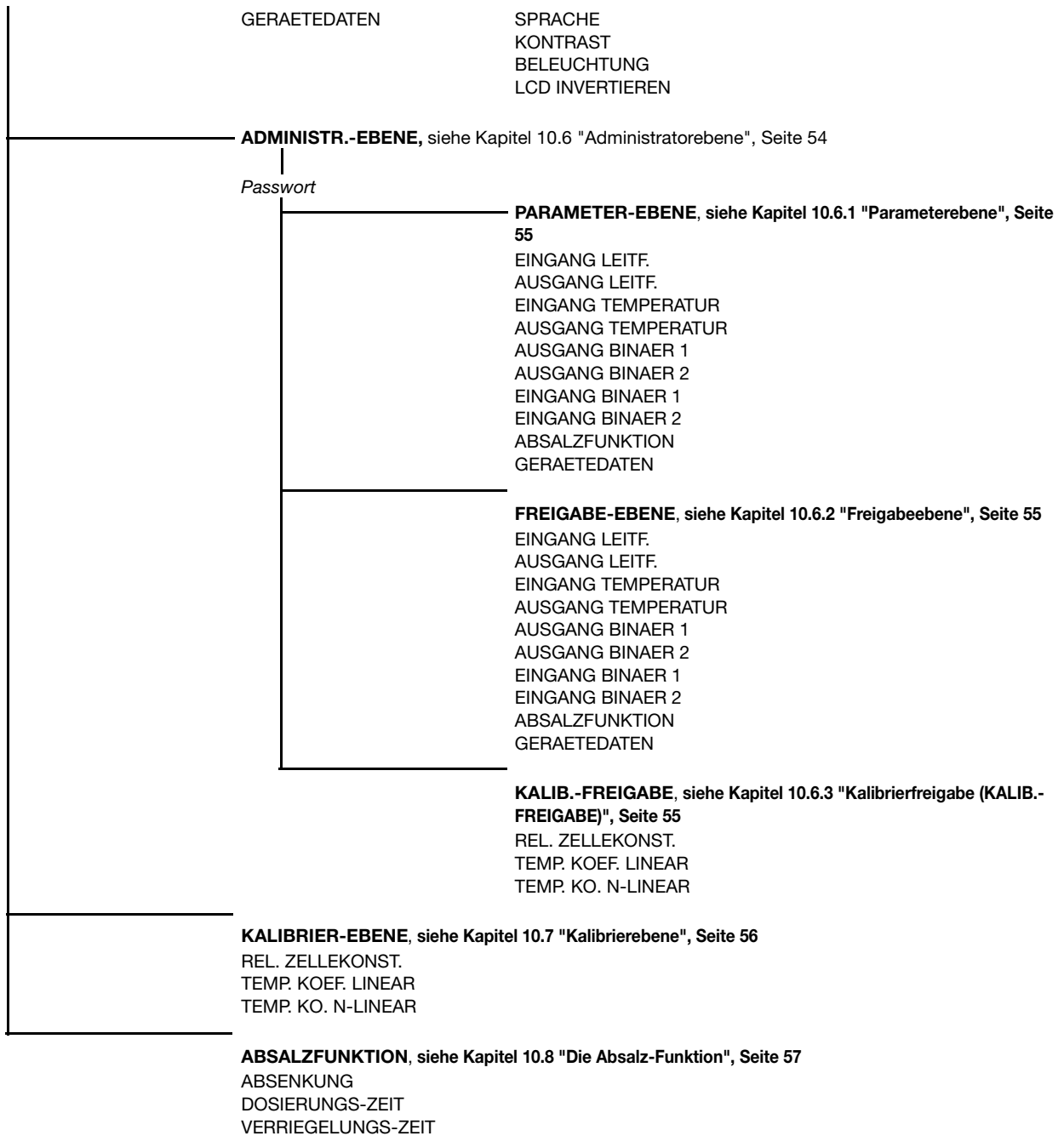
10.2 Bedienprinzip

10.2.1 Bedienen in Ebenen

Messmodus, siehe Kapitel 10.4 "Messmodus", Seite 46

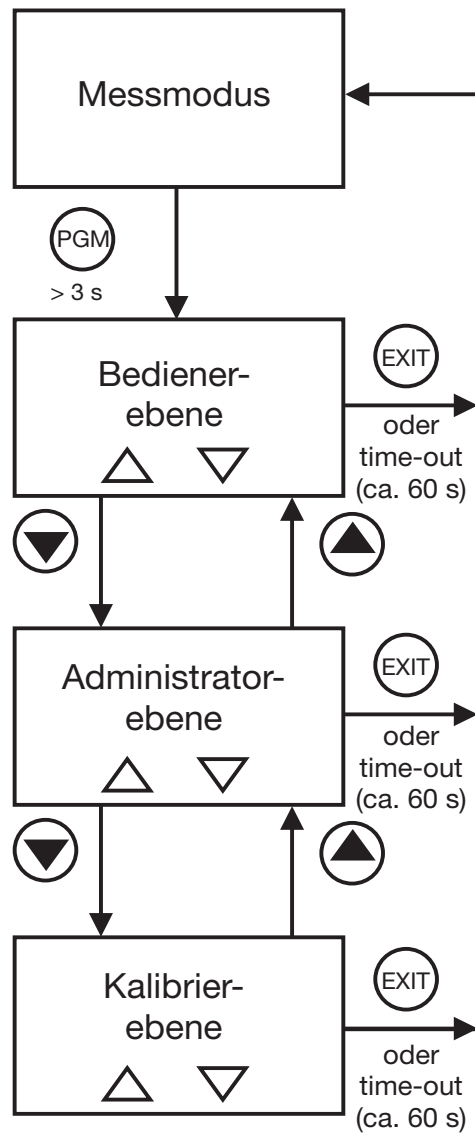


10 Bedienen



10.3 Prinzip

Ebenen

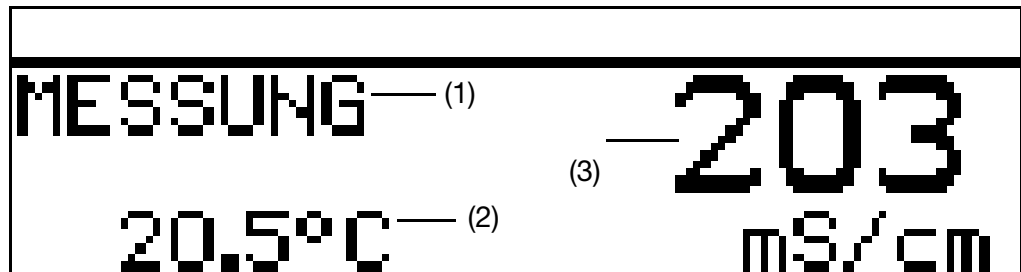


10 Bedienen

10.4 Messmodus


Darstellung


Im Messmodus wird die, auf die Referenztemperatur kompensierte Leitfähigkeit oder die Konzentration und die Temperatur des Messmediums angezeigt.



- (1) MESSUNG -> Messmodus
- (2) 20.5 °C -> Temperatur des Messmediums
- (3) 203 mS/cm -> kompensierte (auf die Referenz- oder Bezugstemperatur, im allgemeinen 25 °C, bezogene) Leitfähigkeit des Messmediums

10.5 BedienerEbene

In dieser Ebene können alle Parameter, die vom Administrator (Administrator-Ebene) freigegeben wurden editiert (bearbeitet) werden. Alle anderen Parameter (gekennzeichnet durch einen Schlüssel ) können nur gelesen werden.

- * Die Taste  länger als 3 Sekunden drücken.
- * „BEDIENER-EBENE“ wählen.



10.5.1 EINGANG LEITF. (Eingang Leitfähigkeit)

MESSBEREICH 1 ... 4¹

- 0 ... 500 $\mu\text{S}/\text{cm}$
- 0 ... 1000 $\mu\text{S}/\text{cm}$**
- 0 ... 2000 $\mu\text{S}/\text{cm}$
- 0 ... 5000 $\mu\text{S}/\text{cm}$
- 0 ... 10 mS/cm
- 0 ... 20 mS/cm
- 0 ... 50 mS/cm
- 0 ... 100 mS/cm
- 0 ... 200 mS/cm
- 0 ... 500 mS/cm
- 0 ... 1000 mS/cm
- 0 ... 2000 mS/cm UNK²

¹ Die Messbereiche 2, 3 und 4 werden nur verwendet, wenn „EINGANG BINAER“ auf „MESSB./TEMPK.“ konfiguriert ist.

² Dieser Messbereich ist nicht temperaturkompensiert.

TEMP. KOMPENSATION

LINEAR

NICHT LINEAR (siehe "Nichtlinearer Temperaturkoeffizient (ALPHA)", Seite 66)

NAT WAESSER (zulässiger Temperaturbereich 0 ... 36 °C gemäß EN 27888)

TEMP. KOEFFIZIENT 1 ... 4¹

- 0 ... **2,20** ... 5,5 %

¹ Die Bereiche 2, 3 und 4 werden nur verwendet, wenn „EINGANG BINAER“ auf „MESSB./TEMPK.“ konfiguriert ist.

BEZUGSTEMPERATUR

- 15,0 ... **25,0** ... 30 °C

ZELLENKONSTANTE

- 2,00 ... **6,80** ... 10,0 1/cm

Eine Kontrolle oder Änderung ist nur notwendig, wenn am Messumformer mit separatem Sensor ein Ersatzsensor (Grundtypergänzung 85) angeschlossen wurde. Die Zellenkonstante ist auf den Ersatzsensor gedruckt (K = x,xx).

REL. ZELLENKONST

- 80,0 ... **100,0** ... 120 %

EINBAUFAKTOR

- 80,0 ... **100,0** ... 120 %

Wenn die Minimalabstände (20 mm) des Sensors zur Außenwand nicht eingehalten werden können, kann mit diesem Parameter ein begrenzter Ausgleich erreicht werden.

10 Bedienen

KONZENTR. MESSUNG

KEINE FUNKT.

NaOH

HNO₃

KUNDENSPEZ. (Die Eingabe der Werte ist nur mit dem optionalen Setup-Programm möglich)

KONZENTR. BEREICH

Bei HNO₃

0 ... 25 GEW-%

36 ... 82 GEW-%

Bei NaOH

0 ... 15 GEW-%

25 ... 50 GEW-%

OFFSET

-100 ... **0** ... +100 mS/cm ($\pm 10\%$ vom Messbereich)

FILTERZEIT

00:00:00 ... **00:00:01** ... 00:00:25 H:M:S

KALIBR.-INTERVALL

0 ... 999 TAGE (0 = ausgeschaltet)

10.5.2 AUSGANG LEITF. (Ausgang Leitfähigkeit)

SIGNALART

0 ... 20 mA
4 ... 20 mA
20 ... 0 mA
20 ... 4 mA
0 ... 10 V
2 ... 10 V
10 ... 0 V
10 ... 2 V

SKALIERUNG ANFANG 1 ... 4¹

0 μ S/cm = 4 mA

Einstellbar im aktuellen Messbereich, abhängig von der Signalart

¹ Die Bereiche 2, 3 und 4 werden nur verwendet, wenn „EINGANG BINAER“ auf „MESSB./TEMPK.“ konfiguriert ist.

SKALIERUNG ENDE 1 ... 4¹

1000 μ S/cm = 20 mA

Einstellbar im aktuellen Messbereich, abhängig von der Signalart

¹ Die Bereiche 2, 3 und 4 werden nur verwendet, wenn „EINGANG BINAER“ auf „MESSB./TEMPK.“ konfiguriert ist.

BEI ALARM

LOW (0 mA/0 V/3,4 mA/1,4 V)

HIGH (22 mA/10,7 V)

SICHERH. WERT (abhängig von der Signalart)

BEI KALIBRIERUNG

MITLAUFEND

EINGEFROREN

SICHERH. WERT

SICHERHEITSWERT

0,0 ... **4,0** ... 22,0 mA (abhängig von der Signalart)

0 ... 10,7 V

HANDBETRIEB

AUS

EIN

HANDWERT

0,0 ... **4,0** ... 22,0 mA (abhängig von der Signalart)

0 ... 10,7 V

10 Bedienen

10.5.3 EINGANG TEMPERATUR

EINHEIT

°C
°F

MESSW. ERFASSUNG

SENSOR
MANUELL

MANUELLE VORGABE

-20,0 ... **25,0** ... 150,0 °C

OFFSET

-15,0 ... **0,0** ... +15,0 °C

FILTERZEIT

00:00:00 ... **00:00:01** ... 00:00:25 H:M:S

10.5.4 AUSGANG TEMPERATUR

SIGNALART

0 ... 20 mA
4 ... 20 mA
20 ... 0 mA
20 ... 4 mA
0 ... 10 V
2 ... 10 V
10 ... 0 V
10 ... 2 V

SKALIERUNG ANFANG

-20 ... **0,0 °C = 4 mA** (abhängig von der Signalart)

SKALIERUNG ENDE

+200 ... **150,0 °C = 20 mA** (abhängig von der Signalart)

BEI ALARM

LOW (0 mA/0 V/3,4 mA/1,4 V)
HIG (22 mA/10,7 V)
SICHERH. WERT (abhängig von der Signalart)

BEI KALIBRIERUNG

MITLAUFEND
EINGEFROREN
SICHERH. WERT

SICHERHEITSWERT

0,0 ... **4,0** ... 22,0 mA (abhängig von der Signalart)
0 ... 10,7 V

HANDBETRIEB

AUS
EIN

HANDWERT

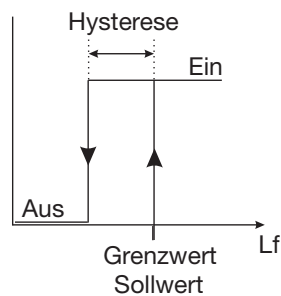
0,0 ... **4,0** ... 22,0 mA(abhängig von der Signalart)
0 ... 10,7 V

10.5.5 AUSGANG BINAER 1 und AUSGANG BINAER 2

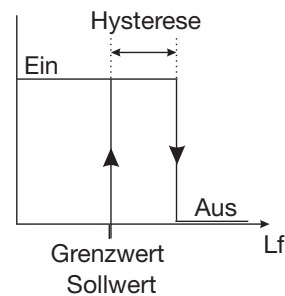
FUNKTION

KEINE FUNKTION

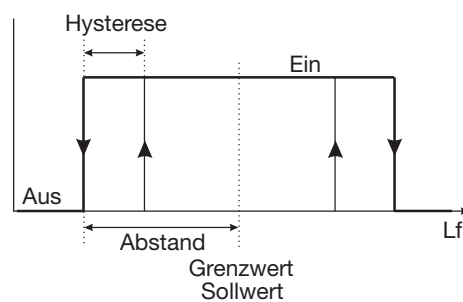
LEITF. MIN.
LEITF. MAX.
LEITF. LK1
LEITF. LK2
TEMP. MIN.
TEMP. MAX.
TEMP. LK1
TEMP. LK2
KALIB. TIMER
ALARM



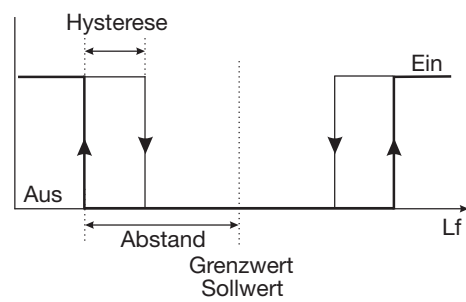
Grenzwertfunktion AF7



Grenzwertfunktion AF8

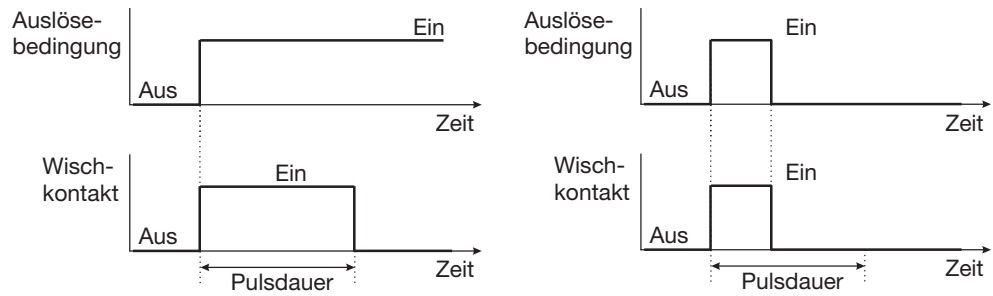


Alarmfenster AF1



Alarmfenster AF2

10 Bedienen



Wischkontakt
Auslösebedingung länger als
Pulsdauer

Wischkontakt
Auslösebedingung kürzer als
Pulsdauer

GRENZWERT

-20,0 ... 999,0 (abhängig von Funktion, siehe oben)

HYSTERESE

0,0 ... 1,0 ... 999,0 (abhängig von Funktion, siehe oben)

ABSTAND

0,0 ... 999,0 (abhängig von Funktion, siehe oben)

HANDBETRIEB

AUS
EIN

BEI HOLD

INAKTIV
AKTIV
EINGEFROREN

BEI ALARM / KALIB.

INAKTIV
AKTIV
EINGEFROREN

EINSCHALTVERZÖGERUNG

00:00:00 ... 01:00:00 H:M:S

AUSSCHALTVERZÖGERUNG

00:00:00 ... 01:00:00 H:M:S

PULSDAUER

00:00:00 ... 01:00:00 H:M:S (siehe oben: "Funktion, Wischkontakt)

10.5.6 EINGANG BINAER 1 und EINGANG BINAER 2

FUNKTION

KEINE FUNKTION

TASTVER./HOLD

MESSB./TEMPK.

ABSALZFUNKT.

| Einstellungsparameter | | binärer Eingang 1 | binärer Eingang 2 |
|---|---------|--------------------------|--------------------------|
| Messbereichs-/ Temperaturkoeffizienten- umschaltung | MB1/Tk1 | offen | offen |
| | MB2/Tk2 | geschlossen | offen |
| | MB3/Tk3 | offen | geschlossen |
| | MB4/Tk4 | geschlossen | geschlossen |
| Tastaturverriegelung | | geschlossen | X |
| Hold-Funktion | | X | geschlossen |
| Absalz-Funktion Start | | schließen (Flanke 0 - 1) | offen |
| Absalz-Funktion Stop | | offen | schließen (Flanke 0 - 1) |

10.5.7 ABSALZFUNKTION (Beschreibung siehe "Die Absalz-Funktion", Seite 57)

ABSENKUNG

0 ... **10** ... 50 %

DOSIERUNGSZEIT

0:00:00 ... **00:01:00** ... 18:00:00 H:M:S

VERRIEGELUNGSZEIT

0:00:00 ... **00:01:00** ... 18:00:00 H:M:S

10 Bedienen

10.5.8 GERAETEDATEN

SPRACHE

DEUTSCH
ENGLISCH
FRANZOESISCH
SPANISCH
POLNISCH
SCHWEDISCH
ITALIENISCH
PORTUGISISCH
NIEDERLÄNDISCH
RUSSISCH



HINWEIS!

Durch Eingabe des Passwortes 7485 in der Administratorebene wird die Bediensprache auf englisch zurückgesetzt.

KONTRAST

0 ... **6** ... 11

BELEUCHTUNG

AUS
EIN


BEI BEDIENUNG

(ca. 50 s nach der letzten Tastenbetätigung schaltet sich die Beleuchtung aus)







LCD INVERTIEREN

AUS
EIN

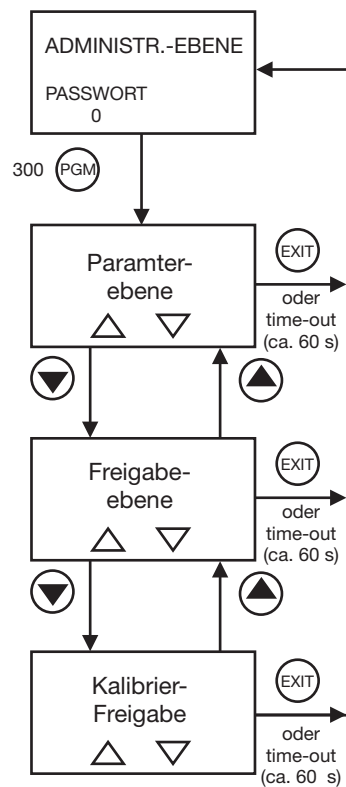
10.6 Administratorebene

- In dieser Ebene können alle Parameter editiert (bearbeitet) werden
- In dieser Ebene kann festgelegt werden, welche Parameter ein „normaler“ Bediener editieren (bearbeiten) bzw. welche Kalibrierungen durchgeführt werden dürfen; editierbare Parameter können in der Bediener Ebene bearbeitet werden; nicht editierbare Parameter sind in der Bediener Ebene mit einem Schlüssel-Symbol  gekennzeichnet

In die Administratorebene gelangt man wie folgt:

- * Die Taste  länger als 3 Sekunden drücken.
- * Mit den Tasten  bzw.  „ADMINISTRATOR-EBENE“ wählen.
- * Tasten  bzw.  das Passwort 300 eingeben.
- * Die Taste  bestätigen.

Ebenen der Administratorebene



10.6.1 Parameterebene

In dieser Ebene kann der Administrator jeden Parameter der Bediener Ebene editieren.

Der Aufbau Parameterebene in der Administratorebene ist mit der Bediener Ebene identisch, siehe "Bediener Ebene", Seite 46 und folgende.

10.6.2 Freigabeebene

In dieser Ebene kann der Administrator festlegen, welche Parameter der Bediener in der Bediener Ebene verändern (editieren) darf.

Dazu stehen die Optionen „NUR LESEN“ und „BEARBEITEN“ zur Verfügung. Der Aufbau Parameterebene in der Administratorebene ist mit der Bediener Ebene identisch, siehe "Bediener Ebene", Seite 46 und folgende.

10.6.3 Kalibrierfreigabe (KALIB.-FREIGABE)




In dieser Ebene kann der Administrator vorgeben, ob der Bediener

- die relative Zellenkonstante
- den linearen Temperaturkoeffizienten
- den nicht linearen Temperaturkoeffizienten kalibrieren d.h. verändern darf.

10 Bedienen

10.7 Kalibrierenebene

In dieser Ebene können die vom Administrator (Administrator-Ebene) freigegebenen Kalibrierungen durchgeführt werden.

- * Die Taste  länger als 3 Sekunden drücken.
- * Mit den Tasten  bzw.  „KALIBRIER-EBENE“ wählen.

10.7.1 REL. ZELLENKONST. (relative Zellenkonstante)

Wenn diese Funktion vom Administrator freigegeben wurde, kann der Bediener hier die relative Zellenkonstante des Gerätes kalibrieren, siehe "Kalibrieren der relativen Zellenkonstante", Seite 61.

10.7.2 TEMP. KOEF. LINEAR (Temperaturkoeffizient linear)

Wenn diese Funktion vom Administrator freigegeben wurde, kann der Bediener hier das Gerät auf Flüssigkeiten mit linearem Temperaturkoeffizienten kalibrieren, siehe "Linearer Temperaturkoeffizient (ALPHA)", Seite 63.

10.7.3 TEMP. KO. N-LINEAR (Temperaturkoeffizient nicht linear)

Wenn diese Funktion vom Administrator freigegeben wurde kann der Bediener hier das Gerät auf Flüssigkeiten mit nichtlinearem Temperaturkoeffizienten kalibrieren, siehe "Nichtlinearer Temperaturkoeffizient (ALPHA)", Seite 66.

10.8 Die Absalz-Funktion

Kurzbeschreibung

Bei Kühlwasser wird anhand der Leitfähigkeit auf den Gesamtsalzgehalt geschlossen. Bei Erreichen einer Grenzleitfähigkeit (bei maximal zulässiger Salzkonzentration/Eindickung) ist eine Verdünnung des Kühlwassers nötig. Dazu wird ein Absalzventil geöffnet, eingedicktes Wasser fließt ab und wird durch Frischwasser ergänzt. Nachdem die Leitfähigkeit des Kühlwassers unter den Grenzwert gesunken ist, wird das Absalzventil wieder geschlossen.

Zugabe von Biozid

Um biologisches Wachstum in Kühlsystemen zu verhindern, werden dem Kühlwasser Biozide zugefügt. Eine ideale Stellgröße für Einsatzmenge und Zeitpunkt einer Bioziddosierung gibt es nicht. In den meisten Fällen wird die Dosierungszeit als Stellgröße verwendet. Dabei ergibt sich die Dosiermenge aus Pumpenleistung und -laufzeit (anlagenspezifisch). Der Erfolg der bioziden Behandlung muss in regelmäßigen Abständen geprüft werden.

Absalzung vor Biozidzugabe


Wird dem Kühlwasser ein leitfähigkeitserhöhendes Biozid zugegeben, kann dadurch die Leitfähigkeit den Grenzwert überschreiten. Daraufhin würde das Absalzventil öffnen und einen Teil des zudosierten Biozides in den Abwasserkanal leiten (gesetzliche Auflagen beachten!).

Um das zu verhindern, wird vor der Biozidzugabe die Leitfähigkeit im Kühlsystem durch Absalzen um z. B. 10 % unter den Grenzwert abgesenkt. Anschließend wird das Absalzventil temporär blockiert.

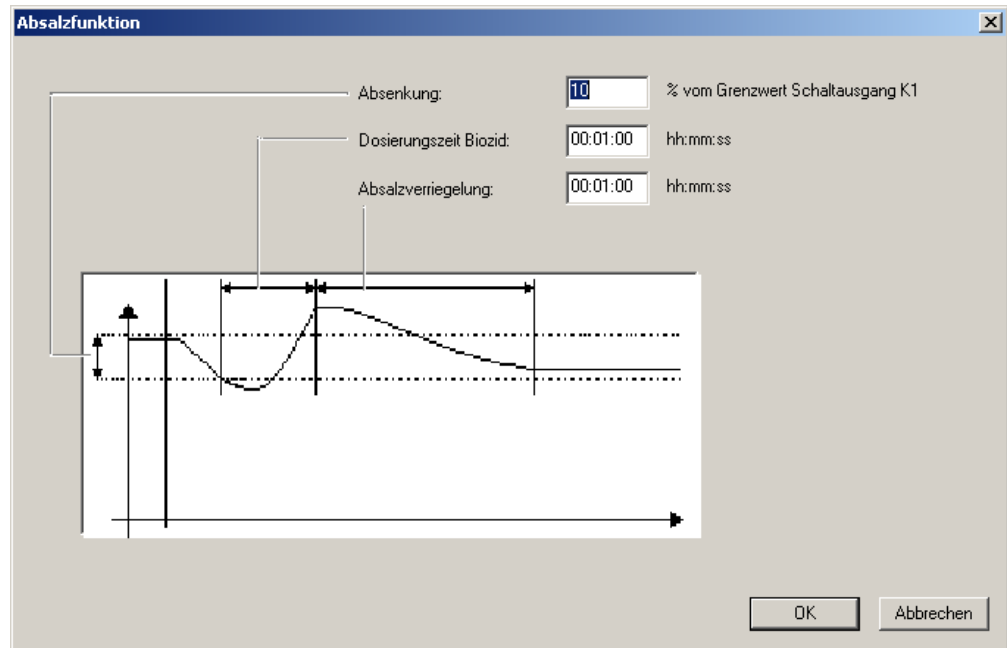
Absalzverriegelung

Nach der Biozidzugabe soll die Absalzung so lange verriegelt werden, bis das eingesetzte Biozid im Kühlsystem weitgehend abgebaut ist (gesetzliche Auflagen beachten!).

Realisierung





- Absalzfunktion nur im Modus „Leitfähigkeitsmessung“ möglich; nicht bei Konzentrationsmessung
- Wenn die Absalzfunktion aktiviert ist, sind alle Parameter, die nicht für diese Funktion relevant sind, abgeschaltet
- Die Absalzfunktion kann über den Binäreingang 1 gestartet und über den Binäreingang 2 gestoppt werden, siehe "EINGANG BINAER 1 und EINGANG BINAER 2", Seite 53; die Absalzfunktion kann auch mit der Taste  gestoppt werden
- Anzeige des aktuellen Status der Absalzfunktion am Display
- Absalzventil wird durch den Ausgang K1 angesteuert
- Biozidzugabe wird durch Ausgang K2 angesteuert
- Nach Absalzung geht K1 in konfigurierten Hold-Zustand (Absalzverriegelung)
- Absalz-Absenkung im Bereich von 1 ... 50 % unter eigentlichem Grenzwert von Binäreingang 1 einstellbar; 10 % unter Grenzwert sind voreingestellt

10 Bedienen



10.8.1 Absalzfunktion einstellen

Alle Parameter sind anlagenabhängig und müssen den Gegebenheiten angepasst werden.

- * Die Taste  länger als 3 Sekunden drücken.
- * Mit den Tasten  bzw.  die „BEDIENER-EBENE“ wählen; mit Taste  Auswahl bestätigen.





- * Mit den Tasten  bzw.  „EINGANG-BINAER“ wählen; mit Taste  Auswahl bestätigen.



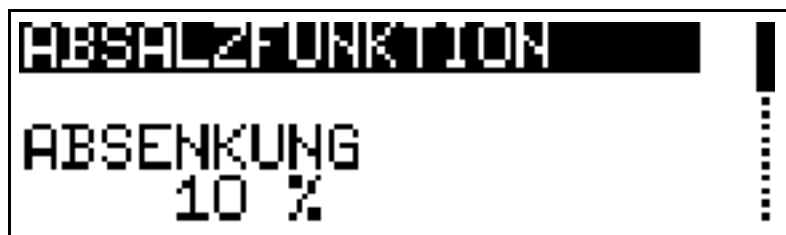
- * Mit den Tasten  bzw.  „ABSALZFUNKT.“ wählen; mit Taste  Auswahl bestätigen.









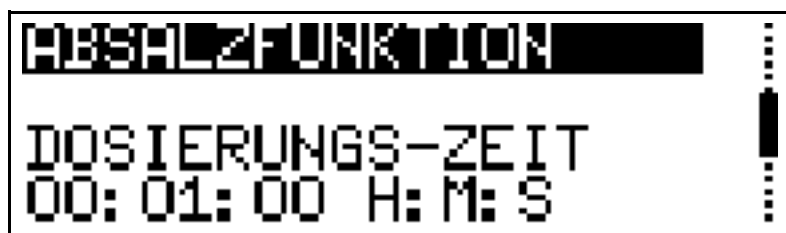
- * Mit der Taste  in die Bediener Ebene wechseln.
- * Mit der Taste  „ABSALZFUNKTION“ wählen.









- * mit Taste  Auswahl bestätigen.






- * Die Absalzabsenkung mit den Tasten  bzw.  im Bereich von 1 ... 10 ... 50 % unter dem eigentlichen Grenzwert einstellen.
- * mit Taste  Einstellung bestätigen.
- * Mit den Tasten  bzw.  „DOSIERUNGS-ZEIT“ wählen; mit Taste  Auswahl bestätigen.



- * Die Dosierzeit mit den Tasten  bzw.  im Bereich von 0:00:00 ... 00:01:00 ... 18:00:00 H:M:S einstellen.
- * mit Taste  Einstellung bestätigen.
- * Mit den Tasten  bzw.  „VERRIEGELUNGS-ZEIT“ wählen; mit Taste  Auswahl bestätigen.

10 Bedienen



- * Die Verriegelungszeit mit den Tasten  bzw.  im Bereich von 0:00:00 ... **00:01:00** ... 18:00:00 H:M:S einstellen.
- * mit Taste  Einstellung bestätigen.



HINWEIS!

Kommt es während des Ablaufs der Absalzfunktion zum Ausfall der Versorgungsspannung, wird die Funktion abgebrochen.

Damit die Absalzfunktion erneut ablaufen kann, muss sie erneut gestartet werden.

11.1 Allgemeines

Zur Erhöhung der Genauigkeit bietet das Gerät verschiedene Kalibriermöglichkeiten.



HINWEIS!

In regelmäßigen Abständen (abhängig vom Messmedium) sollte der Leitfähigkeits-Sensor gereinigt und kalibriert werden!

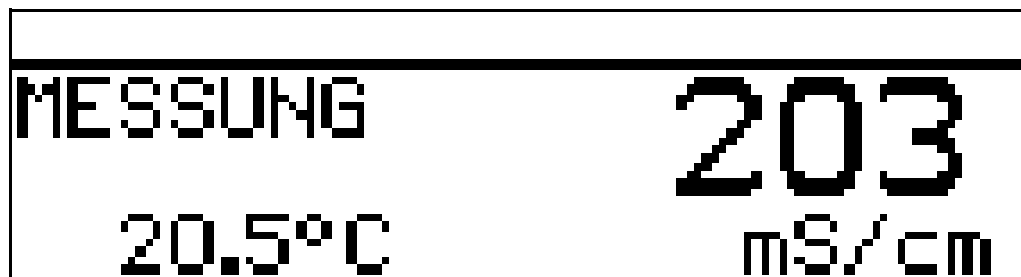
Während des Kalibrierens blinkt die LED „K1“.

11.2 Kalibrieren der relativen Zellenkonstante

Bei erhöhten Ansprüchen an die Genauigkeit, muss zuerst die Zellenkonstante kalibriert werden.

Voraussetzung

- Gerät muss mit Spannung versorgt sein, siehe Kapitel 7 "Installation", Seite 33ff
- Sensor muss an den Messumformer angeschlossen sein (bei „abgesetzter“ Bauform)
- Messumformer befindet sich im „Messmodus“







- * Den Leitfähigkeitssensor in eine Referenzlösung mit bekannter Leitfähigkeit tauchen.



ACHTUNG!

Während des Kalibrierens muss die Temperatur der Messlösung konstant bleiben!

- * Die Taste  länger als 3 Sekunden drücken.
- * Mit den Tasten  bzw.  „KALIBRIER-EBENE“ wählen; mit Taste  Auswahl bestätigen.

11 Kalibrieren



- * Mit den Tasten \blacktriangledown bzw. \blacktriangle „REL. ZELLENKONST.“ wählen; mit Taste PGM Auswahl bestätigen.



- * Wenn der Messwert stabil ist die Taste PGM drücken.
- * Mit den Tasten \blacktriangledown bzw. \blacktriangle die angezeigte unkompenzierte Leitfähigkeitswert auf den Leitfähigkeitswert der Referenzlösung korrigieren.
- * Die Taste PGM drücken.
Die vom Gerät berechnete relative Zellenkonstante wird angezeigt.



- * Die ermittelte relative Zellenkonstante übernehmen -> Taste PGM länger als 3 Sekunden drücken oder
den Wert verwerfen -> Taste EXIT drücken.

Der Messumformer befindet sich im „Kalibrier-Menü“.

- * Taste EXIT drücken;
der Messumformer befindet sich im „Messmodus“ und zeigt die kompenzierte Leitfähigkeit der Referenzlösung an.

11.3 Kalibrieren des Temperaturkoeffizienten der Messlösung

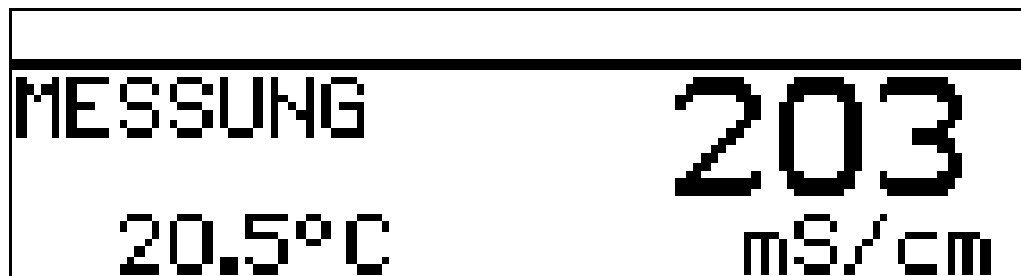
11.3.1 Linearer Temperaturkoeffizient (ALPHA)

Die Leitfähigkeit jeder Messlösung ändert sich gemäß ihrem speziellen Temperaturkoeffizienten.

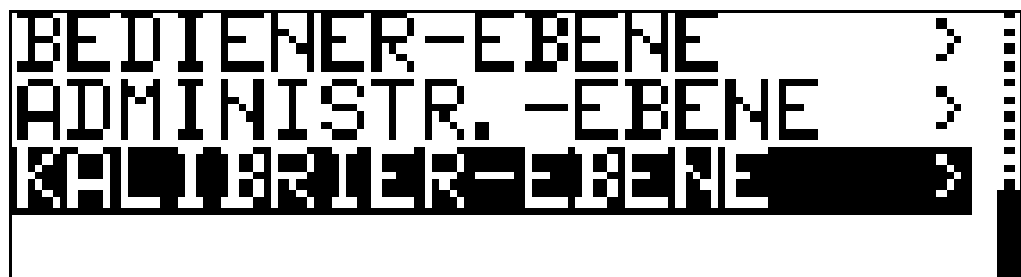
Wir empfehlen deshalb, die Kalibrierung des Temperaturkoeffizienten durchzuführen.

Voraussetzung

- Gerät muss mit Spannung versorgt sein, siehe Kapitel 7 "Installation", Seite 33ff
- Sensor muss an den Messumformer angeschlossen sein (bei „abgesetzter“ Bauform)
- Messumformer befindet sich im „Messmodus“





- * Den Leitfähigkeitssensor in eine Probe der Messlösung tauchen.
- * Die Taste (PGM) länger als 3 Sekunden drücken.
- * Mit den Tasten (▼) bzw. (▲) „KALIBRIER-EBENE“ wählen; mit Taste (PGM) Auswahl bestätigen.



- * Mit den Tasten (▼) bzw. (▲) „TEMP. KOEF.LINEAR“ wählen; mit Taste (PGM) Auswahl bestätigen.



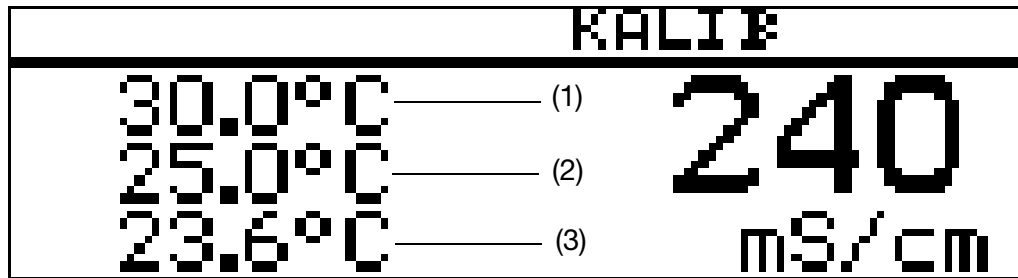
11 Kalibrieren

- * Mit den Tasten  bzw.  die Arbeitstemperatur eingeben und mit Taste  bestätigen.



HINWEIS!

Die Arbeitstemperatur muss mindestens 5 °C über oder unter der Bezugstemperatur (25.0 °C) liegen.



Das LC-Display zeigt jetzt

- (1) gewählte Arbeitstemperatur (blinkend)
- (2) Referenztemperatur (blinkend)
- (3) aktuelle Fühlertemperatur (statisch)

- * Das Messmedium erwärmen, bis sowohl die Bezugs- als auch die Arbeitstemperatur erreicht wird (der entsprechende Wert blinkt nicht mehr).



ACHTUNG!

Während des Kalibrierens darf die Temperaturänderungsgeschwindigkeit der Messlösung
10 K/min beim Gerät mit freistehendem Temperatursensor bzw.
1 K/min beim Gerät mit innenliegendem Temperatursensor
nicht überschritten werden.

Sobald eine der Zieltemperaturen erreicht wird, wird deren Anzeige statisch (nicht blinkend).



HINWEIS!

Das Kalibrieren ist auch im Abkühlvorgang (bei sinkender Temperatur) möglich. Begonnen wird oberhalb der Arbeitstemperatur, beendet unterhalb der Referenztemperatur.



Das LC-Display zeigt jetzt den ermittelten Temperaturkoeffizienten in %/K an.

Den ermittelten Temperaturkoeffizienten übernehmen -> Taste PGM länger als 3 Sekunden drücken oder den Wert verwerfen -> Taste EXIT drücken.

Der Messumformer befindet sich im „Kalibrier-Menü“.

- * Taste EXIT drücken;
der Messumformer befindet sich im „Messmodus“ und zeigt die kompen-
sierte Leitfähigkeit der Referenzlösung an.

11 Kalibrieren

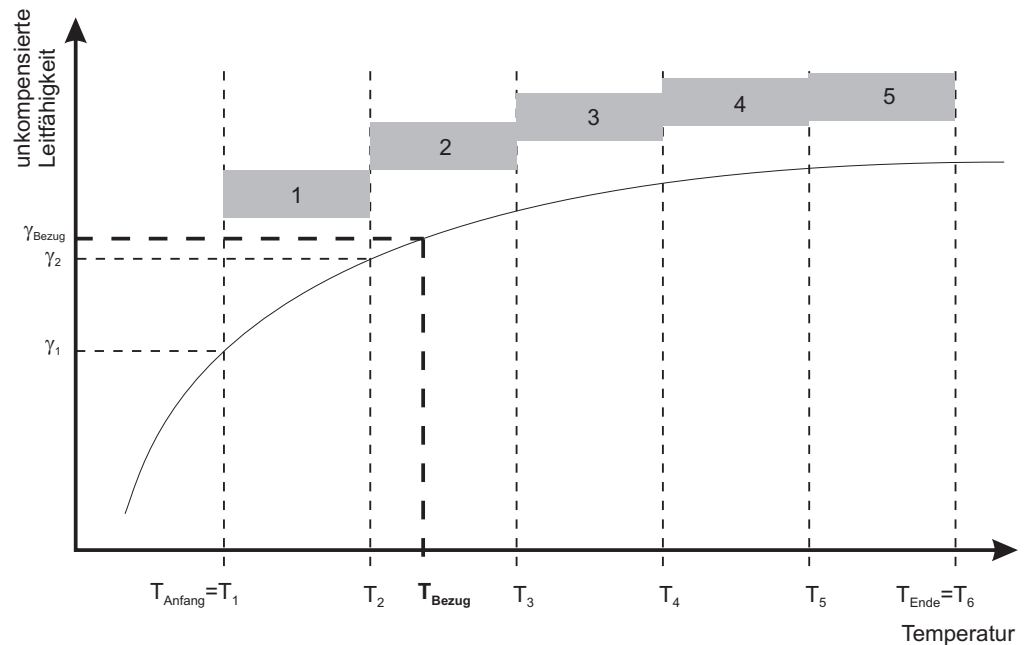
11.3.2 Nichtlinearer Temperaturkoeffizient (ALPHA)

Allgemeines

Da der Temperaturkoeffizient einiger Medien über einen größeren Temperaturbereich nicht konstant ist, bietet das Gerät die Möglichkeit einen Temperaturbereich (T_{Anfang} bis T_{Ende}) in fünf Bereiche zu unterteilen. In jedem dieser Bereiche kann mit unterschiedlichen TK-Werten kompensiert werden. Diese sogenannte TK-Kurve kann

- mit dem Setup-Programm editiert und in das Gerät übertragen werden
- oder automatisch am Gerät kalibriert werden

Ermittlung der TK-Kurve

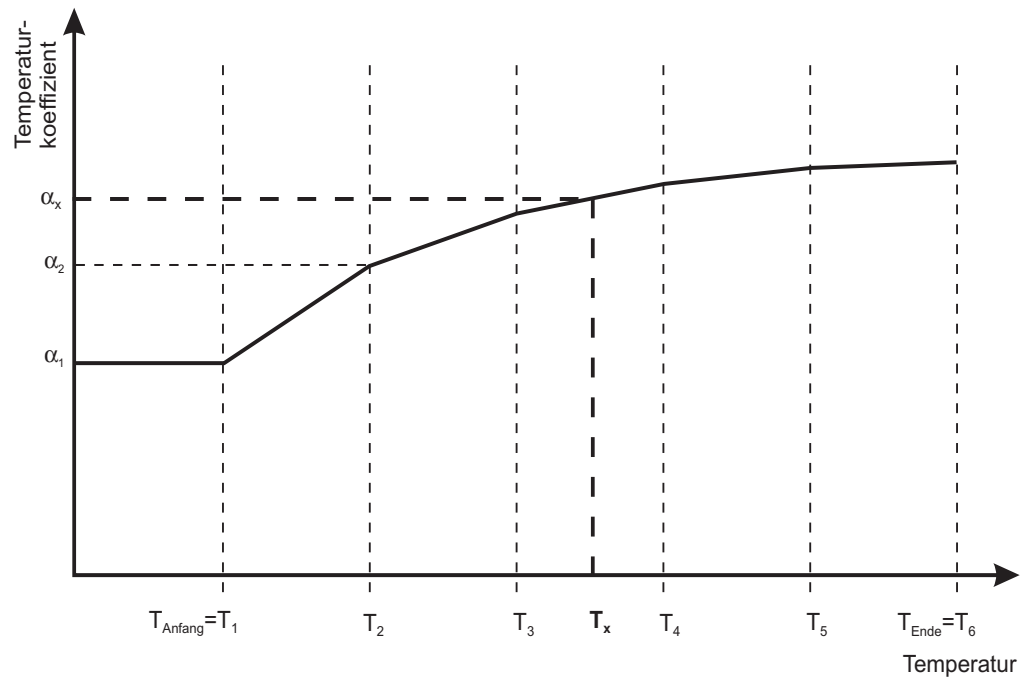


Berechnung eines Temperaturkoeffizienten

$$\alpha_1 = \frac{\left(\frac{\gamma_1}{\gamma_{\text{Bezug}}} - 1 \right) \times 100}{T_1 - T_{\text{Bezug}}}$$

- α Temperaturkoeffizient (TK)
 γ unkompensierte Leitfähigkeit

TK-Kurve



Temperaturkompensation mit der TK-Kurve

Anhand der aktuellen Mediumtemperatur wird aus der TK-Kurve der entsprechende Temperaturkoeffizient ermittelt, siehe "TK-Kurve", Seite 67.

Zwischenwerte z. B. (α_x bei T_x) zwischen zwei ermittelten Werten (α_3 bei T_3) und (α_4 bei T_4) werden linear approximiert.

Mit dem ermittelten TK wird, wie bei der linearen Temperaturkompensation, der kompensierte Leitwert berechnet.



HINWEIS!

Ist die gemessene Temperatur kleiner als die Anfangstemperatur wird mit dem ersten TK kompensiert.

Ist die gemessene Temperatur größer als die Endtemperatur wird mit dem letzten TK kompensiert.

$$\gamma_{(\text{komp})} = \frac{\gamma_{(\text{mess})}}{\left(1 + \frac{\alpha_x}{100} * (T_x - T_{\text{Bezug}})\right)}$$

11 Kalibrieren

Ablauf der automatischen Kalibrierung

Die TK-Kurve wird in einem vom Anwender festgelegten Temperaturbereich automatisch aufgenommen. Hierbei wird der Temperaturbereich von Anfangs- und Endtemperatur in fünf gleich große Abschnitte unterteilt.

Der Temperaturbereich muss größer als 20 Kelvin sein und die Bezugstemperatur überschneiden.

Beispiel: Bezugstemperatur 25 °C, Anfangstemperatur 18 °C und Endtemperatur 50°C.



HINWEIS!

Die Temperaturänderungsgeschwindigkeit darf

- 10 K/min bei freistehendem Temperaturfühler und
- 1 K/min bei innenliegendem Temperaturfühler nicht überschreiten!

Voraussetzung

- Gerät muss mit Spannung versorgt sein, siehe Kapitel 7 "Installation", Seite 33ff
- Sensor muss an den Messumformer angeschlossen sein (bei „abgesetzter“ Bauform)
- Messumformer befindet sich im „Messmodus“



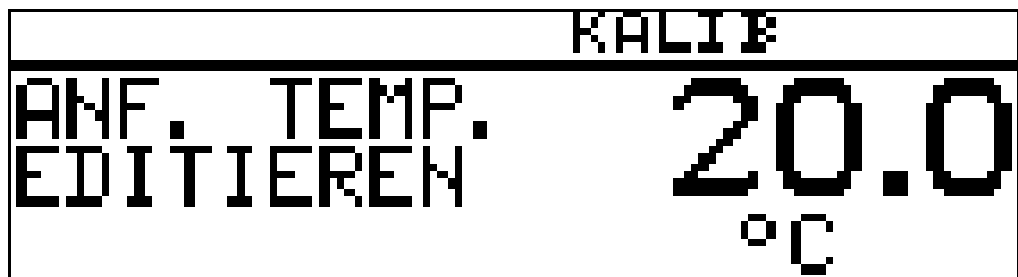
- * Den Leitfähigkeitssensor in eine Probe der Messlösung tauchen.
- * Die Taste (PGM) länger als 3 Sekunden drücken.
- * Mit den Tasten (▼) bzw. (▲) „KALIBRIER-EBENE“ wählen; mit Taste (PGM) Auswahl bestätigen.



- * Mit den Tasten (▼) bzw. (▲) „TEMPKO.N-LINEAR.“ wählen; mit Taste (PGM) Auswahl bestätigen.



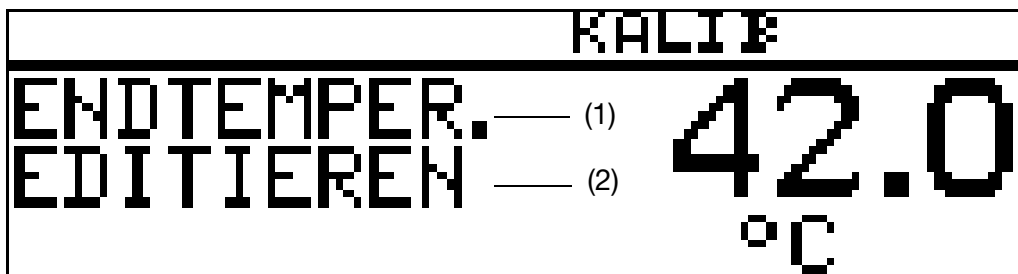
- * Mit den Tasten bzw. die Anfangstemperatur eingeben und mit Taste bestätigen.



HINWEIS!

Die Anfangstemperatur muss unter der Bezugstemperatur (25.0 °C) liegen.

- * Mit den Tasten bzw. die Endtemperatur eingeben und mit Taste bestätigen.



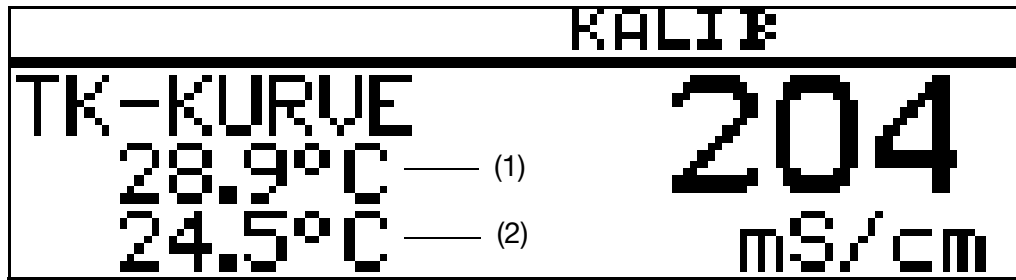
HINWEIS!

Die Endtemperatur muss mindestens 20 °C über der Anfangstemperatur liegen.

Der Messumformer legt selbstständig die Temperatur-Stützpunkte fest.
Das LC-Display zeigt jetzt

- oben (1) die nächste anzusteuernde Temperatur (blinkend)
- darunter (2) die aktuelle Fühlertemperatur (statisch)

11 Kalibrieren



- * Das Messmedium erwärmen, bis die blinkende Temperatur über- bzw. unterschritten wird.
Die nächste anzusteuende Temperatur wird blinkend angezeigt.

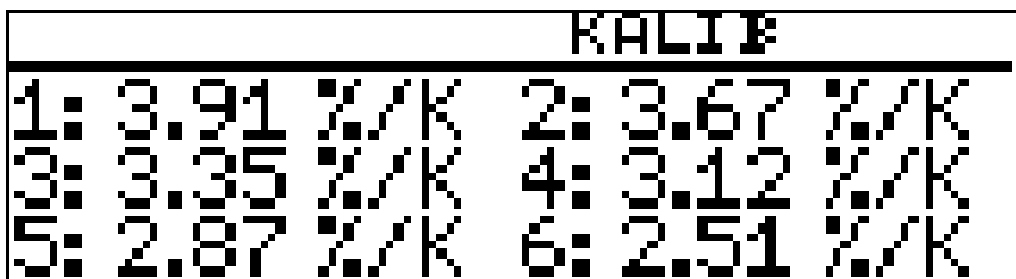


ACHTUNG!



Während des Kalibrierens darf die Temperaturänderungsgeschwindigkeit der Messlösung
10 K/min beim Gerät mit freistehendem Temperatursensor bzw.
1 K/min beim Gerät mit innenliegendem Temperatursensor
nicht überschritten werden.

Sobald eine der Zieltemperaturen erreicht wird, wird deren Anzeige statisch (nicht blinkend).


- * Das Messmedium erwärmen, bis die blinkende Temperatur überschritten wird.
- * Den Vorgang so oft wiederholen, bis alle sechs Temperaturkoeffizienten vom Gerät ermittelt wurden.



Das LC-Display zeigt jetzt die ermittelten Temperaturkoeffizienten in %/K an.

- * Die ermittelten Temperaturkoeffizienten übernehmen -> Taste  länger als 3 Sekunden drücken oder
die Werte verwerfen -> Taste  drücken.

Der Messumformer befindet sich im „Kalibrier-Menü“.

- * Taste  drücken;
der Messumformer befindet sich im „Messmodus“ und zeigt die kompensierte Leitfähigkeit der Referenzlösung an.

12.1 Leitfähigkeits-Sensor reinigen



ACHTUNG!

Keine Lösungsmittel verwenden.

Hartnäckige Beläge bzw. Ablagerungen können mit verdünnter Salzsäure angelöst und entfernt werden.

Sicherheitsvorschriften beachten!

Ablagerungen

Ablagerungen am Sensorteil können mit einer weichen Bürste (z. B. Flaschenbürste) entfernt werden.

13 Fehler und Störungen beheben

Fehlermöglichkeiten

| Problem | mögliche Ursache | Maßnahme |
|---|--|---|
| keine Messwertanzeige bzw. Istwertausgang | Spannungsversorgung fehlt | Spannungsversorgung prüfen, Klemmen überprüfen |
| Messwertanzeige 000 bzw. Istwertausgang 0 % (z. B. 4 mA) | Sensor nicht in Medium eingetaucht; Behälterniveau zu niedrig | Behälter auffüllen |
| | Durchflussarmatur verstopft | Durchflussarmatur reinigen |
| | Sensor defekt | siehe "Geräteüberprüfung", Seite 73 |
| Messwertanzeige 8888 blinkend + Gerätestatus ALARM blinkend. Die Temperaturanzeige ist in Ordnung bzw. LED 1 + LED 2 blinken | Out of range => der Mess-/Anzeigebereich wurde über- bzw. unterschritten | geeigneten Messbereich wählen bzw. die Konzentrationstabelle prüfen |
| Messwertanzeige 8888 blinkend + Gerätestatus ALARM blinkend. Die Temperaturanzeige 8888 blinkend bzw. LED 1 + LED 2 blinken | Der Temperatursensor ist defekt | Der Messumformer bzw. der Leitfähigkeitssensor muss ersetzt werden oder Messwerterfassung „Eingang Temperatur“ kurzzeitig auf manuell einstellen, siehe "EINGANG TEMPERATUR", Seite 50. |
| falsche oder schwankende Messwertanzeige | Sensor nicht tief genug eingetaucht | Behälter füllen |
| | keine Durchmischung | für gute Durchmischung sorgen beim Sensor auf allseitig ca. 5 mm freie Umspülung achten |
| | Luftblasen | Montageort prüfen, siehe "Allgemeines", Seite 19. |

13 Fehler und Störungen beheben

13.1 Geräteüberprüfung

Allgemeines

Das Gerät ist werkseitig kalibriert und wartungsfrei. Sollten dennoch Messwertabweichungen unbekannter Ursache auftreten, kann der Messumformer wie folgt überprüft werden.

13.1.1 Prüfung mit Widerstandsschleife

Zellenkonstante



ACHTUNG!

Die Zellenkonstante des Gerätes ist bauf ormabhängig!

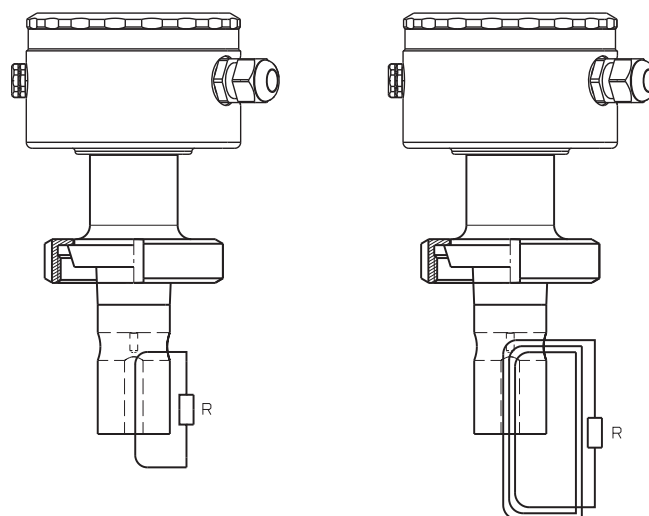
| | | |
|--------------------------------|---------------------------------|---------------------------------|
| | | |
| PEEK $K = 5,0 \text{ 1/cm}$ | PEEK $K = 5,15 \text{ 1/cm}$ | PVDF $K = 5,45 \text{ 1/cm}$ |

Lage der Widerstandsschleife



ACHTUNG!

Beim Kalibrieren den sensitiven Teil der Messzelle nicht auf eine Fläche auflegen oder berühren, sonst wird der Messwert verfälscht.



* Draht durch die Messzelle führen (siehe Abbildung)

13 Fehler und Störungen beheben

* Widerstand R an Draht anschließen.

Berechnung des Widerstandes

Formel zur Berechnung des Widerstandes der Widerstandsschleife:

$$R = \frac{N^2 \cdot K}{L_f}$$

R Widerstand der Widerstandsschleife

N Zahl der Windungen der Schleife

K Zellenkonstante

L_f gewünschte Anzeige in S/cm

Anmerkung: 1 mS/cm = 1·10⁻³ S/cm

1 μS/cm = 1·10⁻⁶ S/cm

Bei Anzeigewerten bis 20 mS muss die Widerstandsschleife 1 Windung besitzen.

Bei Anzeigewerten ab 50 mS muss die Widerstandsschleife 3 Windungen besitzen.

Beispiel 1

Das Gerät mit T-förmiger PVDF-Messzelle soll 20 mS anzeigen:

$$R = \frac{1^2 \cdot 5,45 \text{ 1/cm}}{20 \cdot 10^{-3} \text{ S/cm}} = 272,5 \text{ } \Omega$$

Um eine Anzeige von 20 mS/cm zu erhalten, muss die Widerstandsschleife (mit 1 Windung) einen Widerstand von 272,5 Ohm aufweisen.

Beispiel 2

Das Gerät mit T-förmiger PVDF-Messzelle soll 500 mS anzeigen:

$$R = \frac{3^2 \cdot 5,45 \text{ 1/cm}}{500 \cdot 10^{-3} \text{ S/cm}} = 98,1 \text{ } \Omega$$

Um eine Anzeige von 500 mS/cm zu erhalten, muss die Widerstandsschleife (mit 3 Windungen) einen Widerstand von 98,1 Ohm aufweisen.

13 Fehler und Störungen beheben

Vorberechnete Werte

Der Anzeigewert 0 wird erreicht, wenn folgende Bedingungen erfüllt sind:

- der Sensor ist trocken **und**
- der Sensor besitzt keine leitfähige Beläge **und**
- es ist keine Widerstandsschleife angebracht

| Anzeige bei Messbereichsende | Zahl der Windungen | Zellenkonstante [1/cm] | Erforderlicher Widerstand [Ω] |
|------------------------------|--------------------|------------------------|--|
| 500 $\mu\text{S/cm}$ | 1 | 5,0 | 10.000 |
| 1000 $\mu\text{S/cm}$ | | | 5.000 |
| 2000 $\mu\text{S/cm}$ | | | 2.500 |
| 5000 $\mu\text{S/cm}$ | | | 1.000 |
| 10 mS/cm | | | 500 |
| 20 mS/cm | | | 250 |
| 50 mS/cm | | | 90 |
| 100 mS/cm | 3 | 5,0 | 450 |
| 200 mS/cm | | | 225 |
| 500 mS/cm | | | 90 |
| 1000 mS/cm | | | 45 |
| 2000 mS/cm | | | 22,5 |

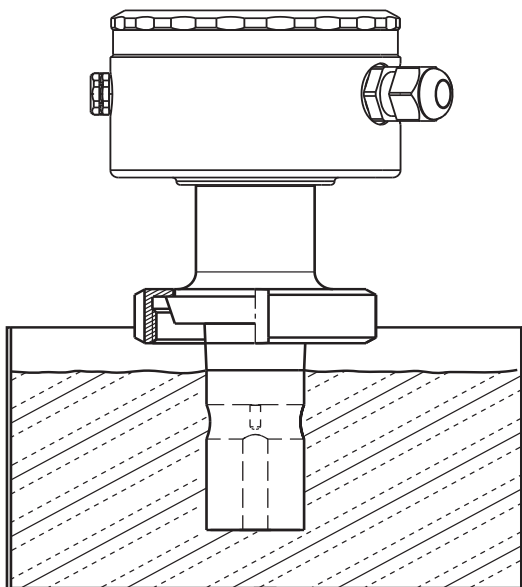
Prüfung durchführen

- * Testwiderstand bestimmen.
- * Das Gerät elektrisch anschließen, siehe Kapitel 7 "Installation", Seite 33.
- * Widerstandsschleife nach Abbildung anbringen.

13 Fehler und Störungen beheben

13.1.2 Prüfung mit Referenzflüssigkeit

In Prüflösung einsetzen



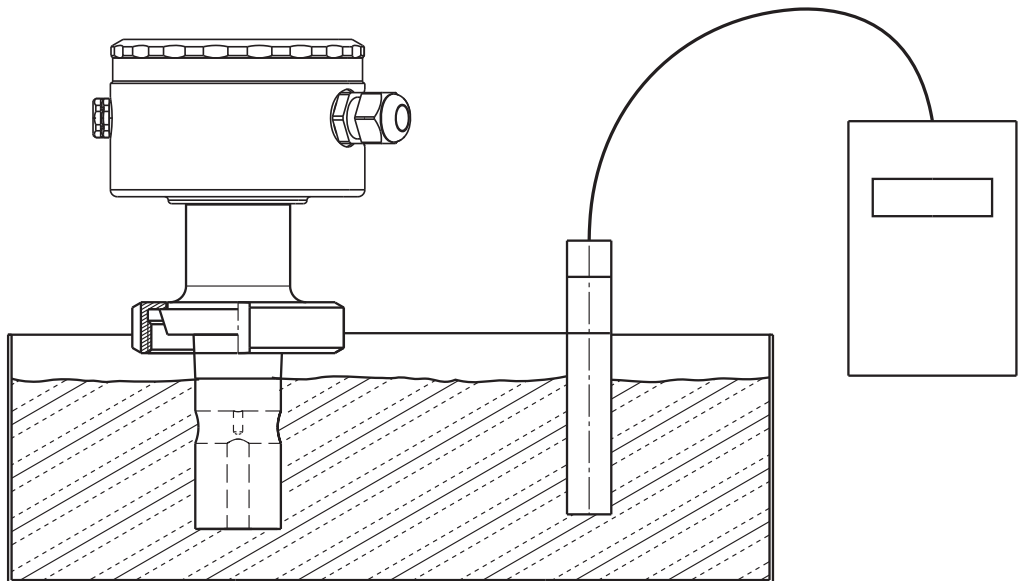
Prüfung durchführen

- * Leitfähigkeits-Prüflösung in einem genügend großen Gefäß bereitstellen
- * Das Gerät elektrisch anschließen, siehe Kapitel 7 "Installation", Seite 33.
- * Messbereich entsprechend der Leitfähigkeits-Prüflösung wählen, siehe Kapitel 10.5.1 "EINGANG LEITF. (Eingang Leitfähigkeit)", Seite 47 -> MESSBEREICH 1...4
- * TK auf 0 %/K stellen, siehe Kapitel 10.5.1 "EINGANG LEITF. (Eingang Leitfähigkeit)", Seite 47 -> TEMP.KOEFFIZIENT.
- * Messzelle in das Gefäß eintauchen und während der Messung nicht mehr bewegen.

13 Fehler und Störungen beheben

13.1.3 Prüfung mit Referenzmessgerät

In Prüflösung einsetzen



Prüfung durchführen

- * Leitfähigkeits-Prüflösung in einem genügend großen Gefäß bereitstellen,
- * Das Gerät elektrisch anschließen, siehe Kapitel 7 "Installation", Seite 33.
- * Messbereich entsprechend der Leitfähigkeits-Prüflösung wählen, siehe Kapitel 10.5.1 "EINGANG LEITF. (Eingang Leitfähigkeit)", Seite 47 -> MESSBEREICH 1 ... 4
- * TK auf 0 %/K stellen, siehe Kapitel 10.5.1 "EINGANG LEITF. (Eingang Leitfähigkeit)", Seite 47 -> TEMP.KOEFFIZIENT.
- * TK beim Referenzgerät ebenfalls auf 0 %/K stellen (siehe Betriebsanleitung des Referenzgerätes). Ist dies nicht möglich, muss die Flüssigkeitsprobe auf die Referenztemperatur (Bezugstemperatur) des Referenzgerätes temperiert werden.
- * Die zu prüfende Messzelle und Messzelle des Referenzgerätes in das Gefäß eintauchen und während der Messung nicht mehr bewegen.
- * Der Ausgang und die Anzeige des zu prüfenden Gerätes bzw. die Anzeige des daran angeschlossenen Anzeigegerätes und die des Referenzgerätes müssen unter Berücksichtigung der zulässigen Gerätefehler übereinstimmen.

14 Anhang

14.1 Vor dem Konfigurieren

Wenn viele Parameter des Gerätes umkonfiguriert werden sollen, ist es ratsam, sich alle zu verändernden Parameter in der nachstehenden Tabelle zu notieren, und die Parameter in der vorgegebenen Reihenfolge abzuarbeiten.



HINWEIS!

Die folgende Liste zeigt die maximale Anzahl der änderbaren Parameter.

Je nach Konfiguration sind bei dem Ihnen vorliegende Gerät einige Parameter nicht veränderbar (editierbar).

| Parameter | Auswahl/Wertebereich Werkseinstellung | Neue Einstellung | siehe Seite |
|------------------------------|---|------------------|-------------|
| Eingang Leitfähigkeit | | | |
| Messbereich 1...4 | 0 ... 500 µS/cm 0 ... 1000 µS/cm 0 ... 2000 µS/cm 0 ... 5000 µS/cm 0 ... 10 mS/cm 0 ... 20 mS/cm 0 ... 50 mS/cm 0 ... 100 mS/cm 0 ... 200 mS/cm 0 ... 500 mS/cm 0 ... 1000 mS/cm 0 ... 2000 mS/cm (unkompensiert) | | 47 |
| Temperaturkompensation | linear nichtlinear natürliche Wässer | | 47 |
| Temperaturkoeffizient 1...4 | 0 ... 2,20 ... 5,5 %/K | | 47 |
| Bezugstemperatur | 15,0 ... 25,0 ... 30 °C | | 47 |
| Zellenkonstante | 2,00 ... 6,80 ... 10,00 1/cm | | 47 |
| Relative Zellenkonstante | 80,0 ... 100,0 ... 120,0 % | | 47 |
| Einbaufaktor | 80,0 ... 100,0 ... 120,0 % | | 47 |
| Konzentrationsmessung | keine Funktion NaOH HNO ₃ kundenspezifisch | | 48 |
| Offset | -200 ... 0 ... +200 mS/cm | | 48 |
| Filterzeit | 00:00:01 ... 00:00:25 H:M:S | | 48 |
| Kalibrierintervall | 0 ... 999 Tage | | 48 |

14 Anhang


| Parameter | Auswahl/Wertebereich Werkseinstellung | Neue Einstellung | siehe Seite |
|------------------------------|---|------------------|-------------|
| Ausgang Leitfähigkeit | | | |
| Signalart | 0 ... 20 mA 4 ... 20 mA 20 ... 0 mA 20 ... 4 mA 0 ... 10 V 2 ... 10 V 10 ... 0 V 10 ... 2 V | | 49 |
| Skalierung Anfang | 0 ... 90 % = 4 mA (z. B.) vom Messbereichsumfang | | 49 |
| Skalierung Ende | 100 ... 10 % = 20 mA (z. B.) vom Messbereichsumfang | | 49 |
| Bei Alarm | low high Sicherh.-wert | | 49 |
| Bei Kalibrierung | mitlaufend eingefroren Sicherh.-wert | | 49 |
| Sicherheitswert | 0,0 ... 4,0 ... 22,0 mA | | 49 |
| Handbetrieb | aus ein | | 49 |
| Handwert | 0,0 ... 4,0 ... 22,0 mA | | 49 |
| Eingang Temperatur | | | |
| Einheit | °C °F | | 50 |
| Messwert-Erfassung | Sensor manuell | | 50 |
| Manuelle Vorgabe | -20,0 ... 25 ... 150 °C | | 50 |
| Offset | -15,0 ... 0,0 ... +15 °C | | 50 |
| Filterzeit | 00:00:00 ... 00:00:01 ... 00:00:25 H:M:S | | 50 |
| Ausgang Temperatur | | | |
| Signalart | 0 ... 20 mA 4 ... 20 mA 20 ... 0 mA 20 ... 4 mA 0 ... 10 V 2 ... 10 V 10 ... 0 V 10 ... 2 V | | 50 |
| Skalierung Anfang | -20 ... 0,0 ... 183 °C = 4 mA (0 ... 90 % vom Messbereichsumfang) | | 50 |

14 Anhang

| Parameter | Auswahl/Wertebereich Werkseinstellung | Neue Einstellung | siehe Seite |
|-------------------------------------|--|------------------|-------------|
| Skalierung Ende | -3 ... 150 ... 200 °C = 20 mA (100 ... 10 % vom Messbereichs- umfang) | | 50 |
| Bei Alarm | low high Sicherh.-wert | | 50 |
| Bei Kalibrierung | mitlaufend eingefroren Sicherh.-wert | | 50 |
| Sicherheitswert | 0,0 ... 4,0 ... 22,0 mA | | 50 |
| Handbetrieb | aus ein | | 51 |
| Handwert | 0,0 ... 4,0 ... 22,0 mA | | 51 |
| Ausgang Binär 1 bzw. Binär 2 | | | |
| Funktion | keine Funktion Leitfähigkeit Min.-Kontakt Leitfähigkeit Max.-Kontakt Leitfähigkeit LK1 Leitfähigkeit LK2 Temperatur Min.-Kontakt Temperatur Max.-Kontakt Temperatur LK1 Temperatur LK2 Kalibriertimer Alarm | | 51 |
| Grenzwert | 0,0 ... 9999,0 | | 52 |
| Hysterese | 0,0 ... 1,0 ... 999,0 | | 52 |
| Abstand | 0,0 ... 999,0 | | 52 |
| Handbetrieb | aus ein | | 52 |
| bei Hold | inaktiv aktiv eingefroren | | 52 |
| bei Alarm/Kalibrierung | inaktiv aktiv eingefroren | | 52 |
| Einschaltverzögerung | 00:00:00 ... 01:00:00 H:M:S | | 52 |
| Ausschaltverzögerung | 00:00:00 ... 01:00:00 H:M:S | | 52 |
| Pulsdauer | 00:00:00 ... 01:00:00 H:M:S | | 52 |
| Eingang Binär | | | |
| Funktion | keine Funktion Tastaturverriegelung/Hold Messbereich/Temperaturkoeffizient Absalzfunktion | | 53 |

14 Anhang

| Parameter | Auswahl/Wertebereich Werkseinstellung | Neue Einstellung | siehe Seite |
|------------------------|---|------------------|-------------|
| Absalz-Funktion | | | |
| Absenkung | 0 ... 10 ... 50 % | | 53 |
| Dosierungszeit | 00:00:00 ... 00:01:00 ... 18:00:00 H:M:S | | 53 |
| Verriegelungszeit | 00:00:00 ... 00:01:00 ... 18:00:00 H:M:S | | 53 |
| Gerätedaten | | | |
| Sprache | Deutsch Englisch Französisch Spanisch Polnisch Schwedisch Italienisch Portugiesisch Niederländisch Russisch | | 54 |
| Kontrast | 0 ... 6 ... 11 | | 54 |
| Beleuchtung | aus ein bei Bedienung | | 54 |
| LCD invertieren | aus ein | | 54 |

|  有毒有害物质或元素 Hazardous substances | | 铅 (Pb) | 汞 (Hg) | 镉 (Cd) | 六价铬 (Cr(VI)) | 多溴联苯 (PBB) | 多溴二苯醚 (PBDE) |
|--|---|-------------------------------|--------|--------|--------------|------------|--------------|
| | | 部件名称 Product group: 202756 | ○ | ○ | ○ | ○ | ○ |
| 外壳 Housing (Gehäuse) | ○ | ○ | ○ | ○ | ○ | ○ | ○ |
| 过程连接 Process connection (Prozessanschluss) | ○ | ○ | ○ | ○ | ○ | ○ | ○ |
| 螺母 Nut (Mutter) | X | ○ | ○ | ○ | ○ | ○ | ○ |
| 螺钉 Screw (Schraube) | X | ○ | ○ | ○ | ○ | ○ | ○ |

本表格依据 SJ/T 11364-2014 的规定编制。
 (This table is prepared in accordance with the provisions of SJ/T 11364-2014.)
 O : 表示该有害物质在该部件所有均质材料中的含量均在 GB/T 26572 规定的限量要求以下。
 (O: Indicates that said hazardous substance contained in all of the homogeneous materials for this part is below the limit requirement of GB/T 26572.)
 X : 表示该有害物质至少在该部件的某一均质材料中的含量超出 GB/T 26572 规定的限量要求。
 (X: Indicates that said hazardous substance contained in one of the homogeneous materials used for this part is above the limit requirement of GB/T 26572.)

A

Ablagerungen 8, 71
Absalz-Absenkung 57
ABSALZFUNKTION 53
Absalz-Funktion 53, 57, 81
Absalz-Funktion Start 53
Absalz-Funktion Stop 53
Absalzung 8
Absalzventil 57
ABSENKUNG 53
Absenkung 81
ABSTAND 52
Abstand 80
Alarmfenster 51
Anschluss 39
Anschlussbelegung des Messumformers 36
AUSGANG BINAER 51
Ausgang Binär 80
AUSGANG LEITF. 49
Ausgang Leitfähigkeit 79
AUSGANG TEMPERATUR 50
Ausgang Temperatur 79
AUSSCHALTVERZÖGERUNG 52
Ausschaltverzögerung 80

B

Bedienen in Ebenen 45
Bedienprinzip 43
BEI ALARM 49–50
Bei Alarm 79–80
BEI ALARM / KALIB. 52
Bei Alarm / Kalibrierung 80
BEI HOLD 52
Bei Hold 80
BEI KALIBRIERUNG 49–50
Bei Kalibrierung 79–80
BELEUCHTUNG 54
Beleuchtung 81
Berechnung eines Temperaturkoeffizienten 66
BEZUGSTEMPERATUR 47
Bezugstemperatur 78
Biozid 57
Bohrschablone 24

C

CIP 8
CIP-Prozess 8

D

DOSIERUNGSZEIT 53
Dosierungszeit 81

E

Ebenen der Administratorebene 55
EINBAUFAKTOR 47
Einbaufaktor 19, 78
Einbaulage 19
EINGANG BINAER 53
Eingang Binär 80
EINGANG LEITF. 47
Eingang Leitfähigkeit 78
EINGANG TEMPERATUR 50
Eingang Temperatur 79
EINHEIT 50
Einheit 79
EINSCHALTVERZÖGERUNG 52
Einschaltverzögerung 80
Einstellungsparameter 53
Elektrischer Anschluss 33
Elektromagnetische Verträglichkeit 33
Entfernen der Verlackung 36
Ermittlung der TK-Kurve 66
Explosionsgefährdete Bereiche 33

F

Fehlermöglichkeiten 72
FILTERZEIT 48, 50
Filterzeit 78–79
FUNKTION 51, 53
Funktion 80

G

Galvanische Trennung 39
GERAETEDATEN 54
Gerätedaten 81
GRENZWERT 52
Grenzwert 80

H

HANDBETRIEB 49, 51–52
Handbetrieb 79–80
HANDWERT 49, 51
Handwert 79–80
Hinweisende Zeichen 5
Hold-Funktion 53
HYSTERESE 52

K

KALIBR.-INTERVALL 48
Kalibrierintervall 78
Konfigurierbare Parameter 39
Konfigurieren 78
KONTRAST 54

16 Stichwortverzeichnis

Kontrast 81
KONZENTR. BEREICH 48
KONZENTR. MESSUNG 48
Konzentrationsmessung 78

L

LCD INVERTIEREN 54
LCD invertieren 81
Lösungsmittel 71

M

MANUELLE VORGABE 50
Manuelle Vorgabe 79
MESSBEREICH 47
Messbereich 78
MESSBEREICH 1 47
Messbereichs- / Temperaturkoeffizientenum-
schaltung 53
Messverfahren 8
MESSW. ERFASSUNG 50
Messwert-Erfassung 79
Montageort 19

N

Nichtlinearer Temperaturkoeffizient 66

O

OFFSET 48, 50
Offset 78–79

P

Parameter, konfigurierbare 39
Passwort 54
Polarisation 8
PULSDAUER 52
Pulsdauer 80

R

Referenzflüssigkeit 76
Referenzmessgerät 77
REL. ZELLENKONST 47
Relative Zellenkonstante 78

S

Setup-Schnittstelle 39
SICHERHEITSWERT 49–50
Sicherheitwert 79–80
SIGNALART 49–50
Signalart 79
SKALIERUNG ANFANG 49–50
Skalierung Anfang 79

SKALIERUNG ENDE 49–50
Skalierung Ende 79–80
Sonneneinstrahlung 19
SPRACHE 54
Sprache 81

T

Tastaturverriegelung 53
TEMP. KOEFFIZIENT 47
TEMP. KOMPENSATION 47
Temperaturkoeffizient 78
Temperaturkompensation 78
Temperaturkompensation mit der TK-Kurve 67
TK-Kurve 67

U

Umkonfigurieren 78

V

VERRIEGELUNGSZEIT 53
Verriegelungszeit 81
Vorberechnete Werte 75

W

Warnende Zeichen 5
Widerstandsschleife 73
Wischkontakt 52

Z

ZELLENKONSTANTE 47
Zellenkonstante 78



JUMO GmbH & Co. KG

Moritz-Juchheim-Straße 1
36039 Fulda, Germany

Telefon: +49 661 6003-714
Telefax: +49 661 6003-605
E-Mail: mail@jumo.net
Internet: www.jumo.net

Lieferadresse:
Mackenrodtstraße 14
36039 Fulda, Germany

Postadresse:
36035 Fulda, Germany

Technischer Support Deutschland:

Telefon: +49 661 6003-9135
Telefax: +49 661 6003-881899
E-Mail: service@jumo.net

JUMO Mess- und Regelgeräte GmbH

Pfarrgasse 48
1230 Wien, Austria

Telefon: +43 1 610610
Telefax: +43 1 6106140
E-Mail: info.at@jumo.net
Internet: www.jumo.at

Technischer Support Österreich:

Telefon: +43 1 610610
Telefax: +43 1 6106140
E-Mail: info.at@jumo.net

JUMO Mess- und Regeltechnik AG

Laubisrütistrasse 70
8712 Stäfa, Switzerland

Telefon: +41 44 928 24 44
Telefax: +41 44 928 24 48
E-Mail: info@jumo.ch
Internet: www.jumo.ch

Technischer Support Schweiz:

Telefon: +41 44 928 24 44
Telefax: +41 44 928 24 48
E-Mail: info@jumo.ch

