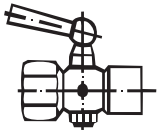
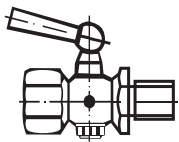
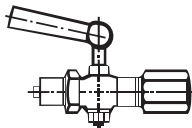
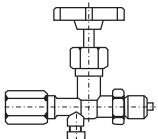
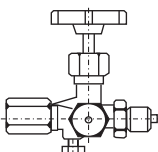
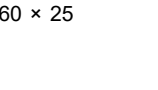
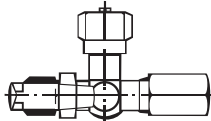
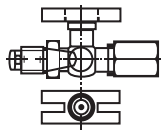
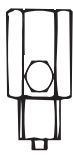
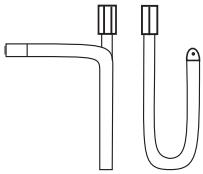

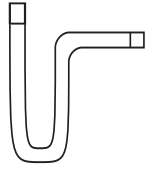

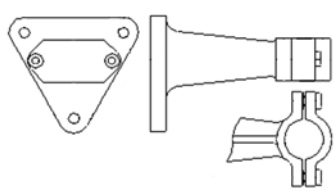
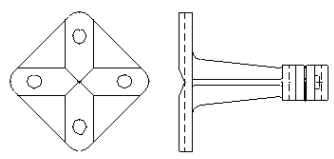
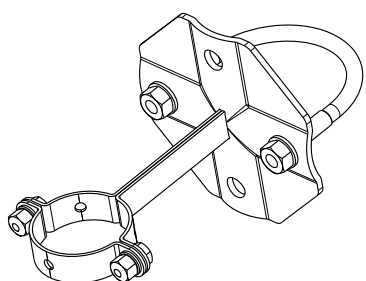



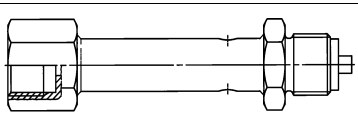
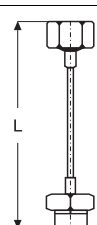
Zubehör für Druckmessgeräte

Teile-Nr.	Abbildung	ND	Anschluss	Werkstoff
Absperrhahn DIN 16261, Muffe × Muffe				
48040600		25	G 1/2	Messing
00310344		6	G 1/4	Messing
Absperrhahn DIN 16261, Zapfen × Muffe				
48040601		25	G 1/2	Messing
00310029		6	G 1/4	Messing
Absperrhahn DIN 16262, Zapfen × Spannmuffe				
48040604		25	G 1/2	Messing
00309860		25	G 1/2	1.4571
Absperrventil DIN 16270, Zapfen × Spannmuffe				
00309858		250	G 1/2	Messing
00323311		250	G 1/4	Messing
00310346		400	G 1/2	Stahl
00310347		400	G 1/2	1.4571
Absperrventil DIN 16271, Zapfen × Spannmuffe				
00310348	Prüfzapfen M20 × 1,5 	250	G 1/2	Messing
00310349		400	G 1/2	Stahl
00309888		400	G 1/2	1.4571
00310350	Prüfflansch 60 × 25 	250	G 1/2	Messing
00310351		400	G 1/2	Stahl
00310352		400	G 1/2	1.4571
Kontrollhahn DIN 16263, Zapfen × Spannmuffe				
00310353	Prüfzapfen M20 × 1,5 	25	G 1/2	Messing
00309934		25	G 1/2	1.4571

Teile-Nr.	Abbildung	ND	Anschluss	Werkstoff
Kontrollhahn DIN 16263, Zapfen × Spannmuffe				
00310355		25	G 1/2	Messing
00310356		25	G 1/2	1.4571
Druck-Stoßdämpfer (einstellbar) mit seitlicher feststellbarer Spindel mit Drosselschraube im Eingangs-Kanal				
48040611		250	G 1/2	Messing
00310072		600	G 1/2	Stahl
00310000		600	G 1/2	1.4571
Teile-Nr.	Abbildung	Form	Anschluss	Werkstoff
Wassersackrohre DIN 16282, Eintritt: Zapfen, Austritt: Spannmuffe				
48040605		A	G 1/2	Stahl
00310339		A	G 1/2	1.4571
48040606		C	G 1/2	Stahl
00310357		C	G 1/2	1.4571
Wassersackrohre ähnlich DIN 16270, Anschluss beidseitig Zapfen				
00310359		U	G 1/2	Stahl
00310360		U	G 1/2	1.4571
00310080		T	G 1/2	Stahl
00309855		T	G 1/2	1.4571

Teile-Nr.	Abbildung	Form	Ausladung	Werkstoff
Messgerätehalter DIN 16281				
00056166		H Für Wandmontage	100mm	Aluminium
00387946		A Für Wand- und 2"-Rohrmontage	100 mm	Temperguss
Messgerätehalter DN 43, für Druckmessumformer Typ 403025, 403026, 405052, 405054				
00597711		Für Wand- und 2"-Rohrmontage	100 mm	Edelstahl

Teile-Nr.	Abbildung	Anschluss	Werkstoff
Zwischenstück für Messgerätehalter DIN 16281			
00056164		G 1/2	Messing
00056165		G 1/2	1.4571

Teile-Nr.	Abbildung	Länge	Anschluss	Werkstoff
Kühlelement Innen-Ø 2 mm				
00082371		129 mm	G 1/2	1.4571
Kapillarleitung (Verlängerung) Innen-Ø 2 mm				
00063601		1 m	G 1/2	1.4571
00053784		2 m	G 1/2	1.4571
00063602		3 m	G 1/2	1.4571
00405415		4 m	G 1/2	1.4571
00372354		5 m	G 1/2	1.4571

Mindest-Auftragswert: für Lageraufträge 150,00 EUR, für Fertigungsaufträge 300,00 EUR.



Teile-Nr.	Abbildung	Gewinde	Werkstoff
Spannmuffen DIN 16283 (flach)			
48040608		G 1/2	Stahl
48040609		G 1/2	1.4571

Teile-Nr.	Abbildung	Anschluss	Werkstoff
Dichtungen DIN 16258 (flach)			
00083564		G 1/4	Uni „N“ blau
00055240		G 1/4	Kupfer
00054765		G 1/2	Kupfer
00083563		G 1/4	1.4571
00083565		G 1/2	1.4571
Überwurfmutter mit Nippel nach DIN 16284			
00313785		G 1/4	1.4571
00313921		G 1/2	1.4571

Teile-Nr.	Abbildung	Gewinde		Werkstoff
		Muffe	Zapfen	
Übergangsstücke				
00068963		G 1/4	G 3/8	Messing
00026268		G 1/4	G 1/2	Messing
00052964		G 1/2	G 1/4	Messing
00319792		G 1/2	G 3/4	Messing
00056916		G 1/2	M20 x 1,5	Messing
00053675		G 1/2	G 1/4	1.4571
00053674		G 1/2	G 3/8	1.4571
00319980		G 1/2	G 3/4	1.4571
00319708		G 1/2	M20 x 1,5	1.4571
00053676		G 1/2	1/2-14 NPT	1.4571
00060609		G 1/4	G 1/2	1.4571
00053671		G 1/2	G 1/2	1.4571
00361827		G 3/4	G 1/2	1.4571
Doppelnippel				
00060594		G 1/4	G 1/4	1.4571
00434164		G 1/2	1/4-18 NPT	1.4571
00512584		G 1/2	1/2-14 NPT	1.4571
00512585		1/2-14 NPT	1/2-14 NPT	1.4571