

JUMO MIDAS S05

OEM-Druckmessumformer
OEM-Pressure transmitter
Convertisseur de pression
Universal



Montageanleitung
Installation Instructions
Notice de montage

40101000T94Z000K000

V9.00/DE-EN-FR/00523384/2021-10-19



JUMO GmbH & Co. KG
Mortiz-Juchheim-Str. 1
36039 Fulda, Germany
Telefon: +49 661 6003-715
Telefax: +49 661 6003-606
E-Mail: mail@jumo.net
www.jumo.net
Internet:
Lieferadresse:
Mackenrodtstraße 14
36039 Fulda, Germany
Postadresse:
36035 Fulda, Germany
JUMO Instrument Co. Ltd.
JUMO House
Temple Bank, Riverway
Harlow, Essex CM 20 2DY, UK
Phone: +44 1279 63 55 33
Fax: +44 1279 62 50 29
E-Mail: sales@jumo.co.uk
www.jumo.co.uk
Internet:
JUMO-RÉGLATION SAS
7 Rue des Drapiers
B.P. 45200
57075 Metz Cedex 3, France
Téléphone: +33 3 87 37 53 00
Télécopieur: +33 3 87 37 89 00
E-Mail: info.fr@jumo.net
www.jumo.fr
Internet:



Sicherheitshinweise/ Safety notes/ Conseils de sécurité



VORSICHT!

Der Druckmessumformer dient der Druckmessung in Gasen, Flüssigkeiten. Bei unsachgemäßem Einsatz können Gefahren von ihm ausgehen. Das Gerät darf nur von qualifiziertem und autorisiertem Fachpersonal unter Beachtung dieser Betriebsanleitung, der einschlägigen Normen, der gesetzlichen Vorschriften (je nach Anwendung) eingebaut, angeschlossen und in Betrieb genommen werden. Das Gerät entspricht nicht den Anforderungen „Ausrüstungsteil mit Sicherheitsfunktion“ gemäß Druckgeräte-Richtlinie 2014/68/EU. Technische Daten siehe Typenblatt 401010. Sollten bei der Inbetriebnahme Schwierigkeiten auftreten, setzen Sie sich mit uns in Verbindung:
Telefon: +49 661 6003-715
Telefax: +49 661 6003-606



CAUTION!

The pressure transmitter is used for measuring pressure in gases and liquids. If used incorrectly, the device can be dangerous. The device must only be installed, connected and operated by authorized and professionally qualified personnel, in accordance with these instructions, relevant standards and statutory requirements (as applicable to the application). It does not meet the requirements for "equipment with a safety function", as defined by Pressure Equipment Directive 2014/68/EU. For technical data, see data sheet 401010. Should any problems arise during startup, please contact us:
Phone: +49 661 6003-715
Fax: +49 661 6003-606

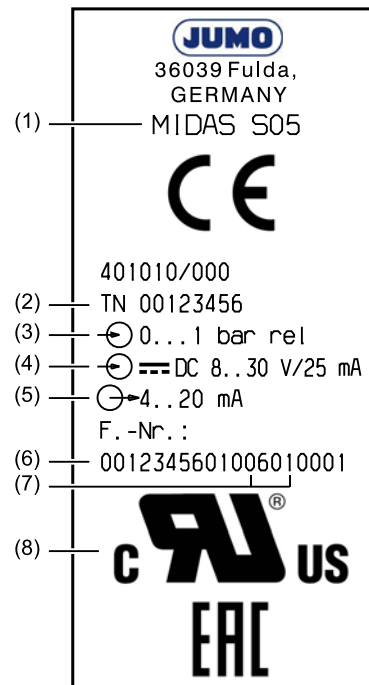


ATTENTION!

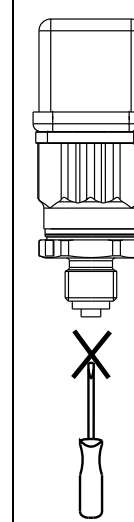
Le convertisseur de pression sert à mesurer les pressions dans des milieux liquides et gazeux. Une utilisation incorrecte peut être dangereuse. L'appareil ne peut être monté, raccordé et mis en service que par du personnel qualifié et autorisé en tenant compte des instructions qui se trouvent dans cette notice, des normes s'y référant, des dispositions légales (suivant applications). L'appareil ne répond pas aux exigences de „Composant avec fonction de sécurité“ suivant les directives concernant les équipements sous pression 2014/68/UE. Données techniques, voir fiche technique 401010. Si vous rencontrez des difficultés lors de la mise en service, veuillez prendre contact avec nos services :
Téléphone : 03 87 37 53 00
Télécopieur : 03 87 37 89 00
Service soutien à la vente : 0892 700 733 (0,40 € /min)

Typenschild/ Nameplate/ Plaque signalétique

- (1) Typ/Type/Type
- (2) Teilenummer/Part no./Référence article
- (3) Messbereich/Measuring range/Etendue de mesure
- (4) Spannungsversorgung/Voltage supply/Alimentation
- (5) Ausgangssignal/Output signal/Sortie
- (6) Fertigungsnummer/Serial number/No de série
- (7) Herstellungsdatum/Date of manufacture/Date de fabrication
- (8) nur in Verbindung mit Typenzusatz 061; Bestellangaben beachten/only in connection with extra code 061; observe order details/uniquement en liaison avec l'option 061; veuillez respecter les références de command



Zulässige Temperatur/ Permissible temperature/ Température admissible



Umgebung/environment/environnement
Elektrischer Anschluss/electrical connection/
raccordement électrique 11
-30 ... +100 °C
Lager/storage/en dépôt
-30 ... +100 °C
eingeschränkte Funktion: Kabelbruchgefahr/
restricted function: risk of cable break/
fonction limitée : risque de rupture de câble

Umgebung/environment/environnement
Elektrischer Anschluss/electrical connection/
raccordement électrique 36, 53, 61
-40 ... +125 °C
Lager/storage/en dépôt
-40 ... +125 °C

Messstoff/medium/fluide à mesurer
-40 ... +125 °C



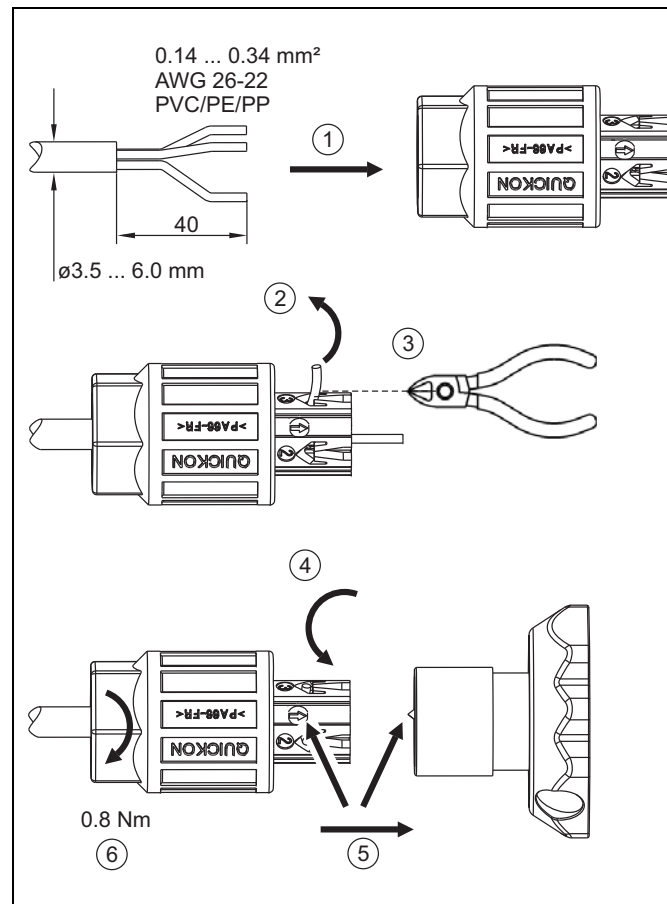
VORSICHT/CAUTION/ATTENTION !

Das Messmedium darf nicht im Druckmessumformer einfrieren!

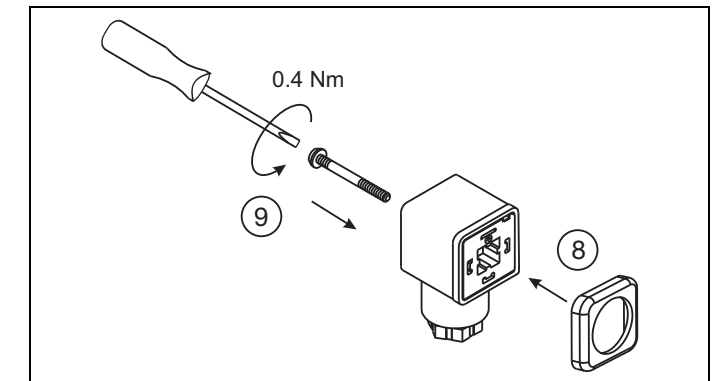
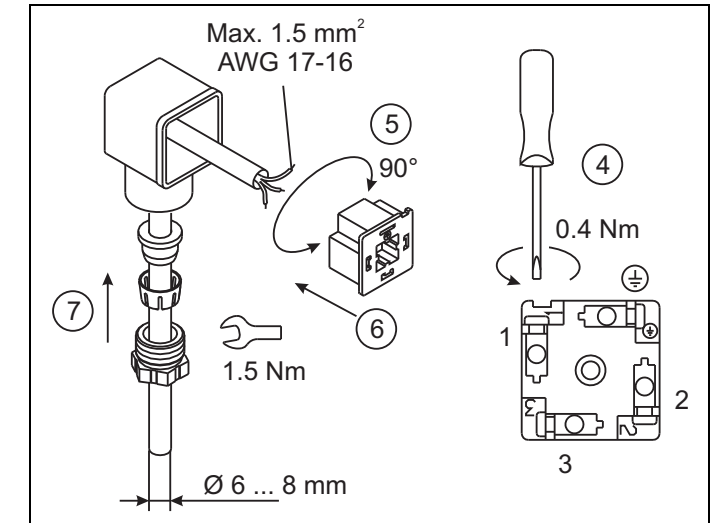
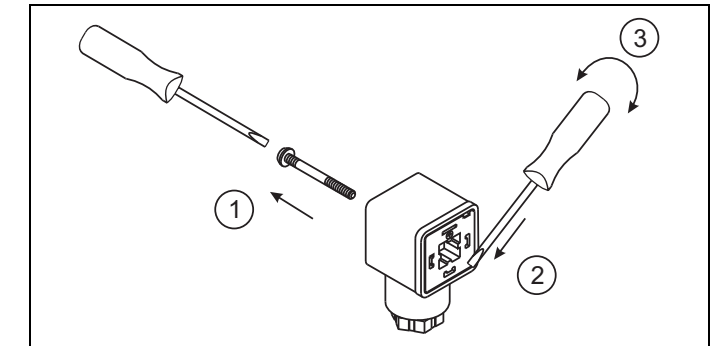
The sample medium must **not** be allowed to freeze in the pressure transmitter!

Le fluide à mesurer **ne doit pas** geler à l'intérieur du convertisseur de pression !

Anschluss/ Connection/ Raccordement 23 (QUICKON)



Anschluss Leitungsdose/ Connection line socket/ Raccordement connecteur 61



VORSICHT/CAUTION/ATTENTION !

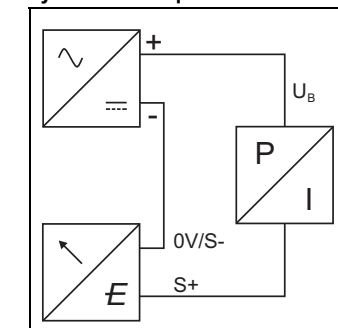
Dichtung (8) nicht vergessen!

Don't forget the gasket (8)!

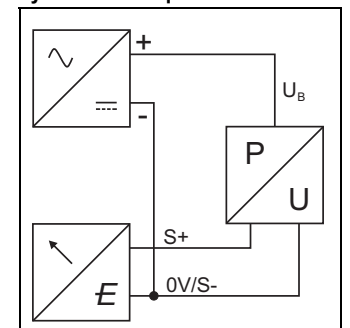
N'oubliez pas le joint (8) !

Elektrischer Anschluss/ Electrical connection/ Raccordement électrique

Zweileitersystem/Two-wire system/Technique 2 fils



Dreileitersystem/Three-wire system/Technique 3 fils



Anschlussplan/Connection diagram/Schéma de raccordement

Anschluss/Connection/Raccordement		Anschlussbelegung/Pin assignment/Brochage ^a					
		11 Festes Kabel/ Fixed cable/ Cable fixe	23 QUICKON	36 Rundstecker/ Round plug/ Connecteur M12 x 1	53 Bajonettstecker/ Bayonet connector/ Connecteur à baïonnette	61 Leitungsdose/ Line socket/ Connecteur	
4 bis 20 mA, Zweileiter/4 to 20 mA, two-wire/4 à 20 mA, 2 fils							
Spannungsversorgung/ Voltage supply/ Alimentation	DC 8 ... 30 V	U _B /S+ 0 V/S- S+	WH BN GN	1 3	1 3	1 2	1 2
DC 0,5 bis 4,5 V, ratiometrisch/DC 0,5 to 4,5 V, ratiometric/DC 0,5 à 4,5 V, ratiométrique							
Spannungsversorgung/ Voltage supply/ Alimentation	DC 3 ... 5,25 V	U _B 0 V/S- S+	WH BN GN	1 2 3	1 2 3	1 2 3	1 2 3
ratiometrischer Ausgang der Spannungsversorgung/ ratiometric output of the voltage supply/ sortie ratiométrique de la tension d'alimentation		10 ... 90 %					
DC 0 bis 10 V, Dreileiter/DC 0 to 10 V, three-wire/DC 0 à 10 V, 3 fils							
Spannungsversorgung/ Voltage supply/ Alimentation	DC 11,5 ... 30 V	U _B 0 V/S- S+	WH BN GN	1 2 3	1 2 3	1 2 3	1 2 3
DC 1 bis 5(6) V, Dreileiter/DC 1 to 5(6) V, two-wire/DC 1 à 5(6) V, 3 fils							
Spannungsversorgung/ Voltage supply/ Alimentation	DC 8 ... 30 V	U _B 0 V/S- S+	WH BN GN	1 2 3	1 2 3	1 2 3	1 2 3
Funktionspotenzialausgleichsleiter/ Functional bonding conductor/ Conducteur de liaison fonctionnelle			-	-	4	-	

^a Abbildung: Anschluss am Druckmessumformer/Figure: Pressure transmitter connector/Figure : raccordement au convertisseur de pression

Belegungsvarianten/Assignment variation/Variante d'affectation

Anschluss/Connection/Raccordement		Anschlussbelegung/Pin assignment/Brochage ^a					
		36 Rundstecker/ Round plug/ Connecteur M12 x 1				61 Leitungsdose/ Line socket/ Connecteur	
Belegungsvarianten/Assignment variation/Variante d'affectation							
		B1	B2	B3	B4		
4 bis 20 mA, Zweileiter/4 to 20 mA, two-wire/4 à 20 mA, 2 fils							
Spannungsversorgung/ Voltage supply/ Alimentation	DC 8 ... 30 V	U _B /S+ 0 V/S- S+	1 2	4 1			2 1
DC 0 bis 10 V, Dreileiter/DC 0 to 10 V, three-wire/DC 0 à 10 V, 3 fils							
Spannungsversorgung/ Voltage supply/ Alimentation	DC 11,5 ... 30 V	U _B 0 V/S- S+	1 3 4	1 4 2	1 2 4	1 2 1	3 2 1
DC 1 bis 5(6) V, Dreileiter/DC 1 to 5(6) V, two-wire/DC 1 à 5(6) V, 3 fils							
Spannungsversorgung/ Voltage supply/ Alimentation	DC 8 ... 30 V	U _B 0 V/S- S+	1 3 4	1 4 2	1 2 4	1 2 1	3 2 1
Funktionspotenzialausgleichsleiter/ Functional bonding conductor/ Conducteur de liaison fonctionnelle		FB		-	-	-	

^a Abbildung: Anschluss am Druckmessumformer/Figure: Pressure transmitter connector/Figure : raccordement au convertisseur de pression

Farbbelegung:/ Color assignment:/ Repérage des couleurs :	Anschlussleitung Rundstecker/ Connecting cable round plug/ Connecteur coaxial M12 x 1	1 BN	Braun	Brown	Brun
		2 WH	Weiß	White	Blanc
		3 BU	Blau	Blue	Bleu
		4 BK	Schwarz	Black	Noir

Die Farben sind **nur** für A-codierte Standardkabel gültig!/The color assignment **only** apply to A-coded standard cables!/Les repérage des couleurs **n'est valable que** pour un câble standard codé A!

Funktionspotenzialausgleichsleiter/Functional bonding conductor/Conducteur de liaison fonctionelle FB



VORSICHT/CAUTION/ATTENTION !

Der Druckmessumformer muss mit dem Potenzialausgleichssystem der Anlage über den elektrischen Anschluss oder den Prozessanschluss verbunden werden.

The pressure transmitter has to be connected to the potential equalization system of the plant through the electrical connection or process connection.

Le convertisseur de pression doit être raccordé avec la liaison équipotentielle de l'installation via le raccordement électrique ou le raccord de process.

Anforderungen/Requirements/Condition



HINWEIS/NOTE/REMARQUE !

Das Gerät muss mit einem Stromkreis versorgt werden, der den Anforderungen an "Energiebegrenzte Stromkreise" der EN 61010-1 genügt.

The device must be equipped with an electrical circuit that meets the requirements of EN 61010-1 with regard to "Limited-energy circuits".
L'appareil doit être alimenté par un circuit électrique qui satisfait aux exigences de la norme EN 61010-1 "Règles de sécurité pour appareils électriques de mesure, de régulation et de laboratoire".

Abmessungen/Dimensions/Dimensions

Elektrischer Anschluss/Electrical connection/Raccordement électrique

11 Festes Kabel/ Attached cable/Câble fixe	23 QUICKON	36 Rundstecker/Round plug/ Connecteur M12 x 1	53 Bajonettstecker/Bayonet connector/ Connecteur à baïonnette	61 Leitungsdose/Line socket/ Connecteur

Prozessanschluss/Process connection/Raccordement au process

501 G 1/8	502 G 1/4	504 G 1/2	511 1/4-18 NPT
bei vergrößertem Druckkanal/for enlarged pressure channel/pour canal de pression agrandi (Typenzusatz/extra code/option 630):			
		* Ø 12 mm	** Ø 8 mm
521 G 1/4	562 7/16-20 UNF	563 7/16-20 UNF innen/internal/interne	621 Kleinflansch/small flange/ petit bride DN 16

A Profildichtring/Profile seal/
Étoupe profilée G 1/4

B mit Ventilkerndrücker/with valve
core depressor/avec actionneur
de valve

** bei vergrößertem Druckkanal/for enlarged pressure channel/
pour canal de pression agrandi
(Typenzusatz/extra code/option 630): Ø 8 mm