

Einschraubwiderstandsthermometer mit Anschlusskopf Form J

- für Temperaturen von -50 bis +400 °C
- als Einfach- und Doppel-Widerstandsthermometer
- mit Messumformer lieferbar
- Schutzart IP65
- Halsrohrausführung

Kurzbeschreibung

Einschraubwiderstandsthermometer werden bevorzugt für Temperaturmessungen in flüssigen und gasförmigen Medien eingesetzt. Die zuverlässige Dichtheit dieser Einbauform bei Unter- als auch bei Überdruck ist ein wichtiges Auswahlkriterium. Einsatzgebiete sind unter anderem in der Klima- und Kältetechnik sowie im Heizungs-, Ofen- und Apparatebau.

In den Messeinsatz ist serienmäßig ein Pt100-Temperatursensor nach DIN EN 60751:2009 / IEC 60751:2008 (Temperaturkoeffizient $\alpha = 3,850 \times 10^{-3} \text{ } ^\circ\text{C}^{-1}$), Klasse B, in Zweileiterschaltung eingesetzt, möglich sind auch Ausführungen mit Pt500 oder Pt1000. Der Anschluss ist wahlweise auch in Drei- und Vierleiterschaltung möglich. Als Option kann ein Messumformer in den Anschlusskopf integriert werden.



Zulassungen und Prüfzeichen





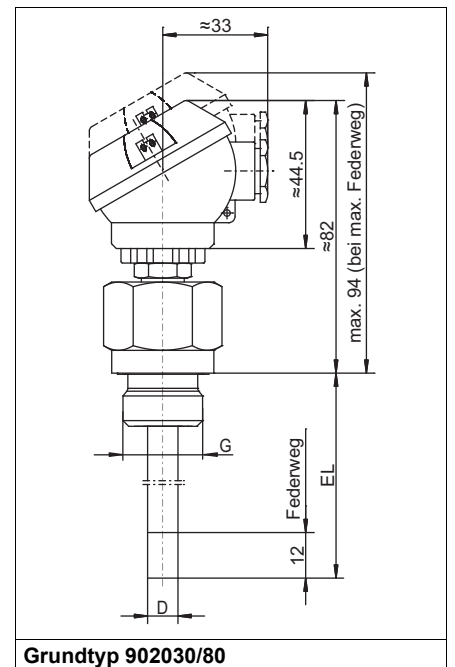
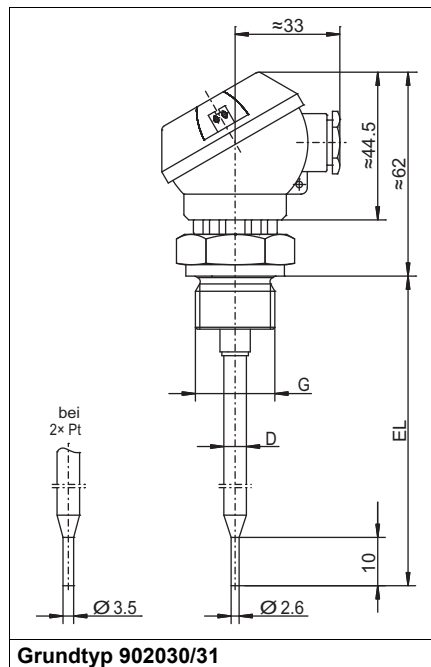
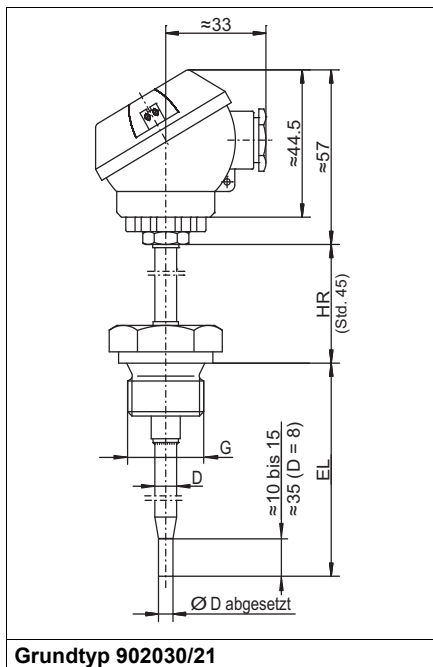
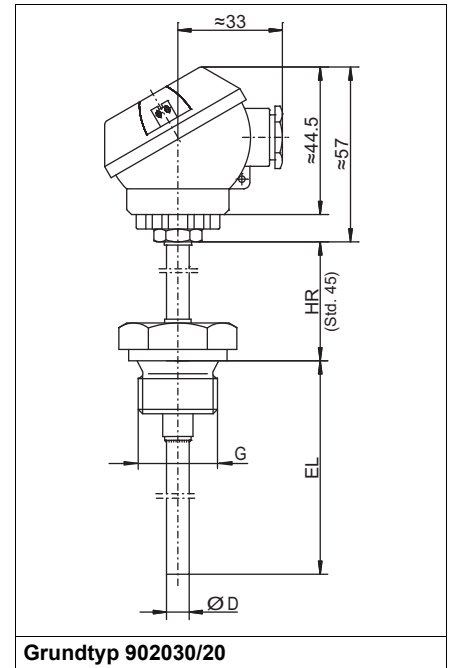
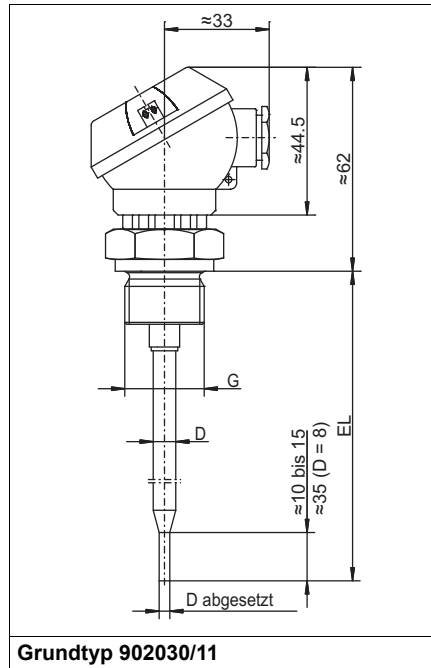
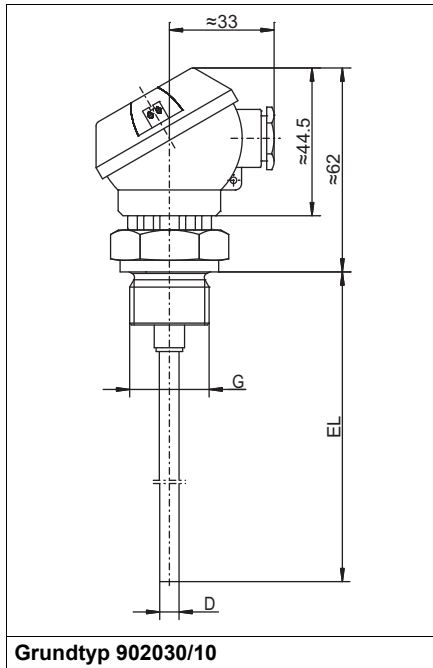
Technische Daten

Anschlusskopf	Form J, Alu-Druckguss, M16 × 1,5; IP65, Umgebungstemperatur -40 bis +100 °C Achtung: reduzierte Umgebungstemperatur beim Einsatz von Messumformern, Typenblatt 707030 Sofern es die Bauform erlaubt, werden für SIL- und PL-Anwendungen (Typenzusätze 658 und 659) gelbe Anschlussköpfe verwendet. Ausnahmen bilden Fühler für den Einsatz in alkalischer Umgebung und Fühler, bei denen die LABS-Freiheit zwingend erforderlich ist.
Prozessanschluss	Gewinde, Edelstahl 1.4571
Schutzrohr	Edelstahl 1.4571, Ø 6 mm und Ø 8 mm
Messeinsatz	Pt100-Temperatursensor, DIN EN 60751:2009 / IEC 60751:2008, Klasse B, Zweileiterschaltung
Ansprechzeiten	t _{0,5} = 8 s, t _{0,9} = 20 s, in Wasser 0,4 m/s, Ø 8 mm t _{0,5} = 5 s, t _{0,9} = 12 s, in Wasser 0,4 m/s, Ø 6 mm t _{0,5} = 40 s, t _{0,9} = 110 s, in Luft 3,0 m/s, Ø 6 mm t _{0,5} = 2 s, t _{0,9} = 5 s, in Wasser 0,4 m/s, Ø 6 mm abgesetzt auf Ø 3,5 mm t _{0,5} = 25 s, t _{0,9} = 85 s, in Luft 3,0 m/s, Ø 6 mm abgesetzt auf Ø 3,5 mm t _{0,5} = 1 s, t _{0,9} = 2 s, in Wasser 0,4 m/s, Ø 6 mm abgesetzt auf Ø 2,6 mm t _{0,5} = 18 s, t _{0,9} = 65 s, in Luft 3,0 m/s, Ø 6 mm abgesetzt auf Ø 2,6 mm
Messumformer	analoger Messumformer, Ausgang 4 bis 20 mA, Typenblatt 707030
Zubehör	Schutzhülse, Typenblatt 909710

Zulassungen und Prüfzeichen

Prüfzeichen	Prüfstelle	Zertifikat/Prüfnummer	Prüfgrundlage	gilt für
SIL QUALIFIED	-	-	-	Typenzusätze 658 und 659 in Verbindung mit Herstellererklärung
PL QUALIFIED	-	-	-	

Abmessungen



Sofern es die Bauform erlaubt, werden für SIL- und PL-Anwendungen (Typenzusätze 658 und 659) gelbe Anschlussköpfe verwendet. Ausnahmen bilden Fühler für den Einsatz in alkalischer Umgebung und Fühler, bei denen die LABS-Freiheit zwingend erforderlich ist.

Bestellangaben

(1) Grundtyp			
902030/10	Einschraub-Widerstandsthermometer mit Anschlusskopf Form J, mit durchgehendem Schutzrohr		
902030/11	Einschraub-Widerstandsthermometer mit Anschlusskopf Form J, mit abgesetztem Schutzrohr (bei Ø 6 mm auf Ø 3,5 mm; bei Ø 8 mm auf Ø 6 mm)		
902030/20	Einschraub-Widerstandsthermometer mit Anschlusskopf Form J, mit Halsrohr und durchgehendem Schutzrohr		
902030/21	Einschraub-Widerstandsthermometer mit Anschlusskopf Form J, mit Halsrohr und abgesetztem Schutzrohr (bei Ø 6 mm auf Ø 3,5 mm; bei Ø 8 mm auf Ø 6 mm)		
(2) Einsatztemperatur in °C			
x x	647	-20 bis +150 °C (nur in Verbindung mit Klasse B und 1× Pt100 oder 1× Pt1000 in Zweileiterschaltung)	
x x x x	380	-50 bis +200 °C	
x x x x	386	-50 bis +260 °C	
x x x x	402	-50 bis +400 °C	
(3) Messeinsatz			
x x x x	1001	1× Pt100 in Dreileiterschaltung	
x x x x	1003	1× Pt100 in Zweileiterschaltung	
x x x x	1005	1× Pt1000 in Zweileiterschaltung	
x x x x	1011	1× Pt100 in Vierleiterschaltung	
x x x x	2003	2× Pt100 in Zweileiterschaltung	
(4) Toleranzklasse nach DIN EN 60751:2009 / IEC 60751:2008			
x x x x	1	Klasse B (Standard) (-50 bis +500 °C)	
x x x x	2	Klasse A (-30 bis +300 °C)	
(5) Schutzrohrdurchmesser D in mm			
x x x x	6	Ø 6 mm (Standard)	
x x x x	8	Ø 8 mm	
(6) Einbaulänge EL in mm (EL 50 bis 1000) (max. 800 mm bei Grundtyp 902030/11)			
x	x	50	50 mm
x x x x		100	100 mm
x x x x		150	150 mm
x x x x		250	250 mm
x x x x		300	300 mm
x x x x		...	Angabe im Klartext
(7) Prozessanschluss (weitere Prozessanschlüsse auf Anfrage)			
x x x x	102	Verschraubung G 1/4	
x x x x	103	Verschraubung G 3/8	
x x x x	104	Verschraubung G 1/2	
	x x	163	Überwurfmutter G 3/8
	x x	164	Überwurfmutter G 1/2
	x x	165	Überwurfmutter G 3/4

JUMO GmbH & Co. KG

Hausadresse: Moritz-Juchheim-Straße 1, 36039 Fulda, Germany
 Lieferadresse: Mackenrodtstraße 14, 36039 Fulda, Germany
 Postadresse: 36035 Fulda, Germany

Telefon: +49 661 6003-722/724
 Telefax: +49 661 6003-601/688
 E-Mail: mail@jumo.net
 Internet: www.jumo.net



				(8)	Typenzusätze
x	x	x	x	000	ohne
x	x	x	x	330	1× analoger Messumformer, Ausgang 4 bis 20 mA ^a nach Typenblatt 707030 (nur bei Messeinsatz 1× Pt100 in Zweileiterschaltung, nicht in Verbindung mit Typenzusatz 658 wählbar, passende Setup-Software Teilenummer 00397093)
x	x	x	x	658	SIL- und PL-tauglich (nur in Verbindung mit JUMO-SIL-zertifizierten Sicherheitstemperaturbegrenzern und -temperaturwächtern nach Typenblatt 701150, nicht in Verbindung mit Typenzusatz 330 wählbar)
x	x	x	x	659	SIL- und PL-tauglich (nur in Verbindung mit JUMO dTRANS T06 Temperaturmessumformer nach Typenblatt 707071, nicht in Verbindung mit Typenzusatz 330 wählbar)

^a Messbereich im Klartext angeben.

Bestellschlüssel (1) (2) (3) (4) (5) (6) (7) (8)
 - - - - - - / , ...^a
Bestellbeispiel 902030/10 - 386 - 1001 - 1 - 6 - 100 - 104 / 000

^a Typenzusätze nacheinander auflühren und durch Komma trennen.



(1) Grundtyp		
902030/31	Einschraub-Widerstandsthermometer mit Anschlusskopf Form J, mit abgesetztem Schutzrohr für Luftmessung (bei 1× Pt auf Ø 2,6 mm, bei 2× Pt auf Ø 3,5mm)	
902030/80	Einschraub-Widerstandsthermometer mit Anschlusskopf Form J (360° drehbar), mit federnder Verschraubung, 12 mm Federweg	
(2) Einsatztemperatur in °C		
x x 378	-50 bis +180 °C	
x x 380	-50 bis +200 °C	
(3) Messeinsatz		
x x 1001	1× Pt100 in Dreileiterschaltung	
x x 1003	1× Pt100 in Zweileiterschaltung	
x x 1005	1× Pt1000 in Zweileiterschaltung	
x x 1011	1× Pt100 in Vierleiterschaltung	
x x 2003	2× Pt100 in Zweileiterschaltung	
(4) Toleranzklasse nach DIN EN 60751:2009 / IEC 60751:2008		
x x 1	Klasse B (Standard) (-50 bis +500 °C)	
x x 2	Klasse A (-30 bis +300 °C)	
(5) Schutzrohrdurchmesser D in mm		
x x 6	Ø 6 mm (Standard)	
x x 8	Ø 8 mm	
(6) Einbaulänge EL in mm (EL 50 bis 1000) (max. 800 mm bei Grundtyp 902030/11)		
x x 50	50 mm	
x x 100	100 mm	
x x 150	150 mm	
x x 250	250 mm	
x x 300	300 mm	
x x ...	Angabe im Klartext	
(7) Prozessanschluss (weitere Prozessanschlüsse auf Anfrage)		
x x 102	Verschraubung G 1/4	
x x 103	Verschraubung G 3/8	
x x 104	Verschraubung G 1/2	
(8) Typenzusätze		
x x 000	ohne	
x x 330	1× analoger Messumformer, Ausgang 4 bis 20 mA ^a nach Typenblatt 707030 (nur bei Messeinsatz 1× Pt100 in Zweileiterschaltung, nicht in Verbindung mit Typenzusatz 658 wählbar, passende Setup-Software Teilenummer 00397093)	
x x 658	SIL- und PL-tauglich (nur in Verbindung mit JUMO-SIL-zertifizierten Sicherheitstemperaturbegrenzern und -temperaturwächtern nach Typenblatt 701150, nicht in Verbindung mit Typenzusatz 330 wählbar)	
x x 659	SIL- und PL-tauglich (nur in Verbindung mit JUMO dTRANS T06 Temperaturmessumformer nach Typenblatt 707071, nicht in Verbindung mit Typenzusatz 330 wählbar)	

^a Messbereich im Klartext angeben.

Bestellschlüssel (1) (2) (3) (4) (5) (6) (7) (8)
 _____ - _____ - _____ - _____ - _____ - _____ - _____ / _____ , ...^a
Bestellbeispiel 902030/31 - 380 - 1001 - 1 - 6 - 100 - 104 / 000

^a Typenzusätze nacheinander aufführen und durch Komma trennen.

JUMO GmbH & Co. KG

Hausadresse: Moritz-Juchheim-Straße 1, 36039 Fulda, Germany
 Lieferadresse: Mackenrodtstraße 14, 36039 Fulda, Germany
 Postadresse: 36035 Fulda, Germany

Telefon: +49 661 6003-722/724

Telefax: +49 661 6003-601/688

E-Mail: mail@jumo.net

Internet: www.jumo.net



Lagerausführungen

Bestellschlüssel	Teile-Nr.
902030/10-380-2003-1-6-50-104/000	00533450
902030/10-380-2003-1-6-100-104/000	00533451
902030/10-380-2003-1-6-150-104/000	00533452
902030/10-402-1003-1-6-50-104/000	00055692
902030/10-402-1003-1-6-100-104/000	00055693
902030/10-402-1003-1-6-150-104/000	00055694
902030/10-402-1003-1-6-300-104/000	00065691
902030/10-402-1003-1-6-250-104/000	00533433
902030/10-402-2003-1-6-50-104/000	00383011
902030/10-402-2003-1-6-100-104/000	00526429
902030/10-402-2003-1-6-150-104/000	00533442
902030/10-402-1003-1-6-50-103/000	00478984
902030/10-380-1003-1-6-100-104/330 (-40 bis +60 °C)	00533453
902030/10-647-1003-1-6-100-104/330 (0 bis 100 °C)	00533454
902030/10-647-1003-1-6-150-104/330 (0 bis 100 °C)	00533468
902030/10-647-1003-1-6-50-104/000	00533448
902030/10-647-1003-1-6-100-104/000	00533449
902030/10-647-1003-1-6-150-104/000	00508957
902030/31-380-1003-1-6-75-104/000	00438406
902030/31-380-1003-1-6-100-104/000	00438408
902030/31-380-1003-1-6-150-104/000	00438409