

# JUMO Wtrans T Widerstandsthermometer mit Funk-Messwertübertragung

- für Einsatztemperaturen von -30 bis +260 °C oder -200 bis +600 °C
- zur mobilen oder stationären Temperaturmessung
- Freifeldreichweite 300 m mit störsicherer Übertragung
- ohne Verdrahtungsaufwand durch moderne Funktechnologie
- Zulassung nach ATEX-Richtlinie 2014/34/EU

Der Wtrans T wird in Verbindung mit einem Wtrans-Empfänger zur stationären oder mobilen Erfassung von Temperaturen im Einsatzbereich von -30 bis +260 °C oder -200 bis +600 °C eingesetzt. Dieser Temperaturmesswert wird drahtlos an den Empfänger des Wtrans-Messsystems übertragen, dort angezeigt und steht in digitaler Form an der RS485-Schnittstelle sowie als analoger Ausgang zur Verfügung. Eine Empfängervariante kann an zwei Relaisausgängen verschiedene Alarmer signalisieren.

Die Sendeelektronik des Widerstandsthermometers befindet sich erschütterungsfest im öl- und säurebeständigen Gehäuse, dessen Umgebungstemperatur entweder in den Bereichen -30 bis +85 °C oder -25 bis +125 °C liegen darf. Die Schutzart beträgt IP67. Für die Spannungsversorgung wird eine langlebige Lithium-Batterie 3,6 V verwendet.

Die Funkfrequenzen des Wtrans-Messsystems (868,4 MHz oder 915 MHz) sind weitgehend unempfindlich gegenüber externen Störeinflüssen und erlauben eine Übertragung auch in rauer Industrieumgebung. Wird empfangenseitig die Antennen-Wandhalterung mit der 3 m langen Antennenleitung verwendet, beträgt die Reichweite im Freifeld 300 m. Das Edelstahl-Schutzrohr mit dem Pt1000-Temperatursensor nach DIN EN 60751, Klasse A in Dreileiterschaltung ist mit planer, schräger oder zentrischer Messspitze lieferbar. Die Einbaulänge erstreckt sich von 30 bis 10000 mm. Wahlweise sind auch Varianten mit einem Halsrohr oder mit einem M12 x 1-Steckeranschluss für den Anschluss von Pt1000-Widerstandsthermometern lieferbar.

Der Wtrans T ist auch in einer Ausführung mit ATEX-Zulassung erhältlich (Grundtypen 902930/15, .../17, .../55). Diese Geräte können direkt im explosionsgefährdeten Bereich bis Zone 0 platziert werden. Der Empfänger wird außerhalb der Ex-Zone installiert. Die Funk-Datenübertragung aus dem Ex-Bereich vermeidet kostenintensive kabelgebundene Installationen mit Schutzbarrieren oder Speisetrennern.

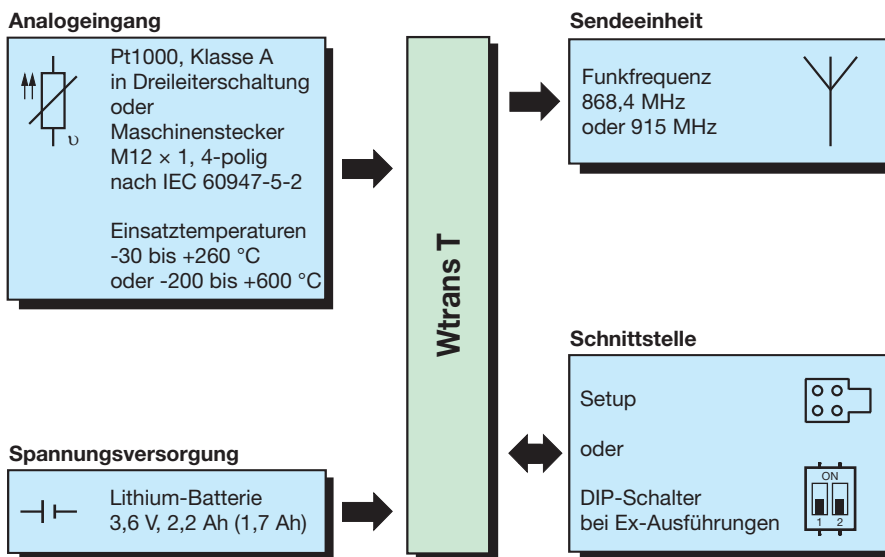
Die Bauform der JUMO-Widerstandsthermometer ist bei Bestellung abzustimmen. Bei der Ex-Variante mit M12-Anschlussstecker erfolgt die Lieferung immer mit einem zugelassenen JUMO-Widerstandsthermometer mit PTFE-Anschlussleitung. Bei Geräten mit Prozessanschluss sind Ausführungen zur Ex-Zonentrennung bestellbar.

Zur einfachen Konfiguration und Parametrierung des Wtrans-Messsystems am PC steht als Zubehör ein Setup-Programm zur Verfügung. Optional kann mit der OnlineChart-Funktion eine Messwertaufzeichnung am PC erfolgen.



Grundtyp 902930/10

## Blockschaltbild



## Passende Wtrans-Empfänger

- max. 16 Wtrans-Sender pro Wtrans-Empfänger
  - geringer Verdrahtungsaufwand durch moderne Funktechnologie
  - Funkfrequenz 868,4 MHz oder 915 MHz; im Frequenzband 915 MHz sind zehn Frequenzen konfigurierbar
  - Schnittstelle RS485 mit Modbus-Protokoll
  - vier Analogausgänge 0(4) bis 20 mA / 0 bis 10 V oder zwei Analogausgänge 0(4) bis 20 mA / 0 bis 10 V und zwei Relaisausgänge AC 230 V
  - zur Montage auf Hutschiene 35 x 7,5 mm nach DIN EN 60715
- Weitere Informationen, Typenblatt 902931

## Zulassungen/Prüfzeichen (siehe Technische Daten)





## Technische Daten

### Grundtyp 902930/10, 902930/12, 902930/20, 902930/22, 902930/50 und 902930/60

#### Analogeingang

Messeingang	Pt1000 nach DIN EN 60751, in Dreileiterschaltung
Einsatztemperaturbereich	-30 bis +260 °C bei Grundtyp 902930/10 und 902930/20; -50 bis +600 °C bei Grundtyp 902930/12 und 902930/22; -200 bis +600 °C bei Grundtyp 902930/50 und 902930/60; Der zulässige Umgebungstemperaturbereich des Gehäuses ist zu beachten.
Genauigkeit des Temperatursensors	Klasse A $\pm(0,15 K + 0,002 \times  t )$  t  = Messtemperatur in °C ohne Vorzeichen
Sensorleitungswiderstand	$\leq 11$ Ohm je Leitung bei Dreileiterschaltung
Sensorstrom	$\leq 500 \mu A$
Messkreisüberwachung	Erkennung von Fühlerbruch und Fühlerkurzschluss

#### Ausgang (Funkübertragung)

Senderkennung (Sender-ID)	max. 5-stellige ID, werkseitig eingestellt, kundenspezifisch konfigurierbar
Sendeintervall	einstellbar von 1 bis 3600 s: bei Grundtyp 902930/10, 902930/12 und 902930/50 (werkseitig = 10 s); einstellbar von 5 bis 3600 s: bei Grundtyp 902930/20, 902930/22 und 902930/60 (werkseitig = 15 s)
Funkfrequenz	868,4 MHz (Europa); 915 MHz (Amerika, Australien, Kanada und Neuseeland); im Frequenzband 915 MHz sind zehn Frequenzen konfigurierbar
Sendeleistung	$< + 10$ dBm
Freifeldreichweite	300 m bei 868,4 MHz, 100 m bei 915 MHz und Verwendung der empfängerseitigen Antennen-Wandhalterung und 3 m langer Antennenleitung. Bei Montage der Antenne direkt auf dem Empfänger ist mit ca. 40 % weniger Reichweite zu rechnen.
Ausgangssignal	882,2 bis 1977,1 Ohm = -30 bis +260 °C; 185,2 bis 3137,1 Ohm = -200 bis +600 °C;
Ansprechzeit des gesamten Fühlers	in Wasser 0,4 m/s / in Luft 3,0 m/s Ø 4,0 mm: Wasser $t_{0,5}$ ca. 3 s, $t_{0,9}$ ca. 7 s / Luft $t_{0,5}$ ca. 25 s, $t_{0,9}$ ca. 80 s Ø 6,0 mm: Wasser $t_{0,5}$ ca. 4 s, $t_{0,9}$ ca. 10 s / Luft $t_{0,5}$ ca. 32 s, $t_{0,9}$ ca. 98 s
Abgleichgenauigkeit der Elektronik	$\leq \pm 0,05 \%$ <sup>1</sup>
Konfiguration	mit Setup-Programm
konfigurierbare Parameter	Senderkennung (max. 5-stellige ID), Sendeintervall, Funkfrequenz (nur bei 915 MHz)

#### Spannungsversorgung

Lithium-Batterie	Spannung: 3,6 V, Nennkapazität: 2,2 Ah bei Grundtyp 902930/10, 902930/12 und 902930/50; Spannung: 3,6 V, Nennkapazität: 1,7 Ah bei Grundtyp 902930/20, 902930/22 und 902930/60
Lebensdauer	ca. 1 Jahr bei werkseitiger Einstellung und Raumtemperatur (schnelles Sendeintervall und hohe oder niedrige Umgebungstemperatur verringern die Lebensdauer der Lithium-Batterie)
Batteriewechsel	nur die als Zubehör erhältliche vorkonfektionierte Lithium-Batterie verwenden

#### Umwelteinflüsse

Umgebungstemperaturbereich Gehäuse	-30 bis +85 °C (Gehäuse inkl. Elektronik) bei Grundtyp 902930/10, 902930/12 und 902930/50; -25 bis +125 °C (Gehäuse inkl. Elektronik) bei Grundtyp 902930/20, 902930/22 und 902930/60
Lagertemperaturbereich	-40 bis +85 °C (Gehäuse inkl. Elektronik) bei Grundtyp 902930/10, 902930/12 und 902930/50; -40 bis +125 °C (Gehäuse inkl. Elektronik) bei Grundtyp 902930/20, 902930/22 und 902930/60
Temperatureinfluss	$\leq \pm 0,0025 \%$ <sup>1</sup> /K; pro K Abweichung von der Bezugstemperatur 22 °C ( $\pm 3$ K) (Gehäuse)
Klimafestigkeit	rel. Feuchte $\leq 95 \%$ ohne Betauung nach IEC 68-2-30
Vibrationsfestigkeit	max. 2 g bei 10 bis 2000 Hz (bezogen auf Gehäuse mit Elektronik) nach DIN IEC 60068-2-6
zulässige mechanische Schockbeständigkeit	25 g/6 ms (bezogen auf Gehäuse mit Elektronik) DIN IEC 68-2.29 je 1000 Zyklen
elektromagnetische Verträglichkeit (EMV)	DIN EN 61326-1
Störaussendung	Klasse B - Haushalt und Kleingewerbe -
Störfestigkeit	Industrie-Anforderung
Funkfrequenzspektrum	ETSI EN 300 220-1 und ETSI EN 300 220-2

<sup>1</sup> Alle Genauigkeitsangaben in % bezogen auf die Messbereichsspanne 290 K oder 800 K.

**JUMO GmbH & Co. KG**

Hausadresse: Moritz-Juchheim-Straße 1, 36039 Fulda, Germany  
 Lieferadresse: Mackenrodtstraße 14, 36039 Fulda, Germany  
 Postadresse: 36035 Fulda, Germany

Telefon: +49 661 6003-722/724

Telefax: +49 661 6003-601/688

E-Mail: mail@jumo.net

Internet: www.jumo.net

**Gehäuse**

Material	PEI (Polyetherimid), Farbe: schwarz oder grau
Brennbarkeitsklasse	UL 94 HB
Abmessungen	Durchmesser ca. 32 mm, Länge ca. 126 mm; Einbaulängen siehe Bestellangaben
Schutzart	IP67 nach DIN EN 60529 bei Grundtyp 902930/10, 902930/12, 902930/20 und 902930/22; bei Grundtyp 902930/50 und 902930/60 nur mit aufgeschraubtem Maschinenstecker M12 × 1
Einbaulage	beliebig
Gewicht	ca. 120 g (ohne Schutzarmatur)

**Zulassungen/Prüfzeichen**

Prüfzeichen	Prüfstelle	Zertifikate/Prüfnummern	Prüfgrundlage	gilt für
c UL us	Underwriters Laboratories	E201387	UL 61010-1 CAN/CSA-C22.2 No. 61010-1	3,6 V, Grundtyp 902930/10 Grundtyp 902930/12 Grundtyp 902930/20 Grundtyp 902930/22 Grundtyp 902930/50 Grundtyp 902930/60
IC	Industry Canada	7472A-WTRANST01 7472A-WTRANST0102	RSS-210 Issue 7 RSS-210 Issue 8 RSS-GEN Issue 3 RSS-102 Issue 4	915 MHz, Grundtyp 902930/10 915 MHz, Grundtyp 902930/10 Grundtyp 902930/12 Grundtyp 902930/20 Grundtyp 902930/22 Grundtyp 902930/50 Grundtyp 902930/60
FCC	Federal Communications Commission	VT4-WTRANST01 VT4-WTRANST01-02	FCC Rule Part 15C FCC Rule Part 15C	915 MHz, Grundtyp 902930/10 915 MHz, Grundtyp 902930/10 Grundtyp 902930/12 Grundtyp 902930/20 Grundtyp 902930/22 Grundtyp 902930/50 Grundtyp 902930/60



## Technische Daten



### Grundtyp 902930/15, 902930/17 und 902930/55

#### Analogeingang

Messeingang	Pt1000 nach DIN EN 60751, in Dreileiterschaltung
Einsatztemperaturbereich	-30 bis +260 °C
Genauigkeit des Temperatursensors	Klasse A $\pm(0,15 K + 0,002 \times  t )$  t  = Messtemperatur in °C ohne Vorzeichen
Sensorleitungswiderstand	$\leq 11$ Ohm je Leitung bei Dreileiterschaltung
Sensorstrom	$\leq 500 \mu A$
Messkreisüberwachung	Erkennung von Fühlerbruch und Fühlerkurzschluss

#### Ausgang (Funkübertragung)

Senderkennung (Sender-ID)	max. 5-stellige ID, werkseitig eingestellt, nicht konfigurierbar
Sendeintervall	einstellbar über DIP-Schalter 5 s, 10 s, 20 s oder 45 s (werkseitig = 20 s)
Funkfrequenz	868,4 MHz (Europa)
Sendeleistung	< + 10 dBm
Freifeldreichweite	300 m und Verwendung der empfängerseitigen Antennen-Wandhalterung und 3 m langer Antennenleitung. Bei Montage der Antenne direkt auf dem Empfänger ist mit ca. 40 % weniger Reichweite zu rechnen.
Ausgangssignal	882,2 bis 1977,1 Ohm = -30 bis +260 °C
Ansprechzeit des gesamten Fühlers	in Wasser 0,4 m/s / in Luft 3,0 m/s $\varnothing 4,0$ mm: Wasser $t_{0,5}$ ca. 3 s, $t_{0,9}$ ca. 7 s / Luft $t_{0,5}$ ca. 25 s, $t_{0,9}$ ca. 80 s $\varnothing 6,0$ mm: Wasser $t_{0,5}$ ca. 4 s, $t_{0,9}$ ca. 10 s / Luft $t_{0,5}$ ca. 32 s, $t_{0,9}$ ca. 98 s
Abgleichgenauigkeit der Elektronik	$\leq \pm 0,05 \%$ <sup>1</sup>

#### Spannungsversorgung

Lithium-Batterie	Spannung: 3,6 V, Nennkapazität: 2,2 Ah
Lebensdauer	ca. 1 Jahr bei werkseitiger Einstellung und Raumtemperatur (schnelles Sendeintervall und hohe oder niedrige Umgebungstemperatur verringern die Lebensdauer der Lithium-Batterie)
Batteriewechsel	ausschließlich die als Zubehör erhältliche vorkonfektionierte Lithium-Batterie verwenden (Teile-Nr. 00525539)

#### Umwelteinflüsse

Umgebungstemperaturbereich Gehäuse	-30 bis +85 °C (Gehäuse inkl. Elektronik) Liegt die Einsatztemperatur über der max. Umgebungstemperatur, ist der Wärmeeintrag von der Schutzarmatur in das Gehäuse zu berücksichtigen. Nähere Angaben siehe Betriebsanleitung Wtrans T03 Ex im Kapitel „Wärmeeintrag durch Schutzrohr/-armatur“.
Lagertemperaturbereich	-40 bis +85 °C (Gehäuse inkl. Elektronik)
Temperatureinfluss	$\leq \pm 0,0025 \%/K$ ; pro K Abweichung von der Bezugstemperatur 22 °C ( $\pm 3$ K) (Gehäuse)
Klimafestigkeit	rel. Feuchte $\leq 95 \%$ ohne Betauung nach IEC 68-2-30
Vibrationsfestigkeit	max. 2 g bei 10 bis 2000 Hz (bezogen auf Gehäuse mit Elektronik) nach DIN IEC 60068-2-6
zulässige mechanische Schockbeständigkeit	25 g/6 ms (bezogen auf Gehäuse mit Elektronik) DIN IEC 68-2.29 je 1000 Zyklen
elektromagnetische Verträglichkeit (EMV)	DIN EN 61326-1
Störaussendung	Klasse B - Haushalt und Kleingewerbe -
Störfestigkeit	Industrie-Anforderung
Funkfrequenzspektrum	ETSI EN 300 220-1 und ETSI EN 300 220-2

#### Gehäuse

Material	Grundgehäuse: PA 6, blau Gehäusekappe: PA 6.6 ESD, schwarz
Brennbarkeitsklasse	UL 94 HB
Abmessungen	Durchmesser ca. 32 mm, Länge ca. 126 mm; Einbaulängen siehe Bestellangaben
Schutzart	IP67 nach DIN EN 60529 bei Grundtyp 902930/15 und 902930/17; bei Grundtyp 902930/55 nur mit aufgeschraubtem Maschinenstecker M12 x 1
Einbaulage	beliebig
Gewicht	ca. 120 g (ohne Schutzarmatur)

<sup>1</sup> Alle Genauigkeitsangaben in % bezogen auf die Messbereichsspanne 290 K.



**Ex-Kennzeichnung**

Zone	Kennzeichnung
Einsatz in Zone 0 (20)	TÜV 16 ATEX 177609 X II 1 G Ex ia IIB T4 Ga II 1 D Ex ia IIIB T130 °C Da -30 °C ≤ Ta ≤ +85 °C
Einsatz in Zone 0 (20) / Zone 1 (21) mit Zonentrennung durch Schutzarmatur	TÜV 16 ATEX 177609 X II 1/2 G Ex ia IIB T4 Ga/Gb II 1/2 D Ex ia IIIB T130 °C Da/Db -30 °C ≤ Ta ≤ +85 °C

**Besondere Verwendungsbedingungen „X“**

Sind die metallischen Schutzrohre des JUMO Wtrans T03 nicht geerdet, sind die Kapazitäten der nachfolgenden Tabelle zu berücksichtigen.

Schutzrohrlänge	Schutzrohrdurchmesser			
	2 mm	> 2 bis 4 mm	> 4 bis 6 mm	> 6 bis 9 mm
0 bis 100 mm	18,9 pF	25,5 pF	30,4 pF	36,3 pF
> 100 bis 170 mm	32,1 pF	43,3 pF	51,6 pF	61,6 pF
> 170 bis 270 mm	51,0 pF	68,8 pF	82,0 pF	97,9 pF
> 270 bis 370 mm	69,9 pF	94,3 pF	112,4 pF	134,2 pF
> 370 bis 570 mm	107,6 pF	145,3 pF	173,1 pF	206,7 pF
> 570 bis 820 mm	154,8 pF	209,0 pF	249,0 pF	297,3 pF
> 820 bis 1070 mm	202,0 pF	272,7 pF	324,9 pF	388,0 pF
> 1070 bis 1570 mm	296,4 pF	400,2 pF	476,8 pF	569,3 pF
> 1570 bis 2070 mm	390,8 pF	527,7 pF	628,6 pF	750,6 pF
> 2070 bis 2570 mm	485,2 pF	655,1 pF	780,4 pF	931,9 pF

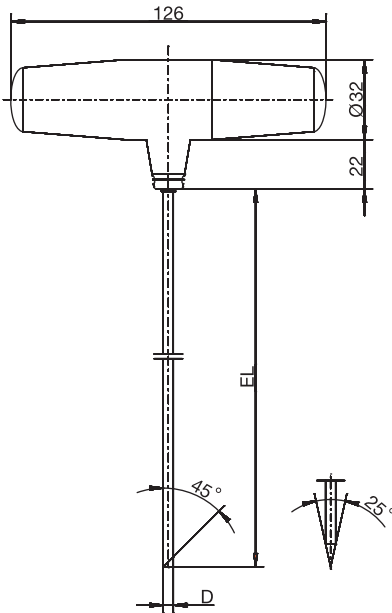
Schutzrohrlänge = Einbaulänge (EL) + Halsrohrlänge (Standard 70 mm); abweichende Halsrohrlängen sind zu berücksichtigen

Als Ersatzbatterien dürfen nur die vom Hersteller als Zubehör erhältlichen vorkonfektionierten Lithium-Batterien 3,6 V, 2,2 Ah (Teile-Nr. 00525539) verwendet werden.

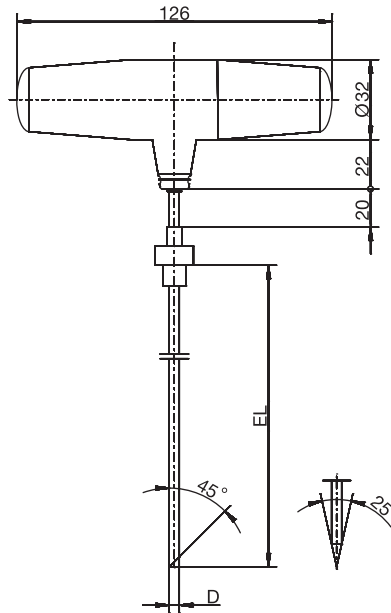
**Zulassungen/Prüfzeichen**

Prüfzeichen	Prüfstelle	Zertifikate/Prüfnummern	Prüfgrundlage	gilt für
Ex	TÜV NORD CERT GmbH	TÜV 16 ATEX 177609 X	EN 60079-0:2012 + A11:2013 EN 60079-11:2012 EN 60079-26:2015	868,4 MHz, Grundtyp 902930/15 Grundtyp 902930/17 Grundtyp 902930/55

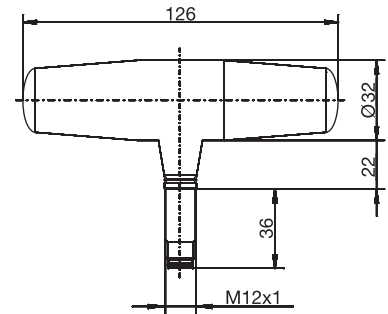
## Abmessungen



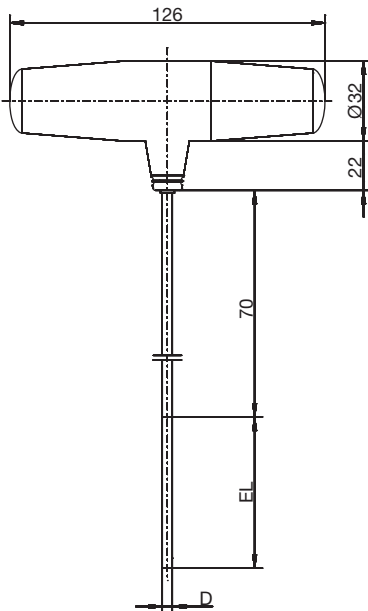
Grundtyp 902930/10  
 Grundtyp 902930/12  
 Grundtyp 902930/20  
 Grundtyp 902930/22



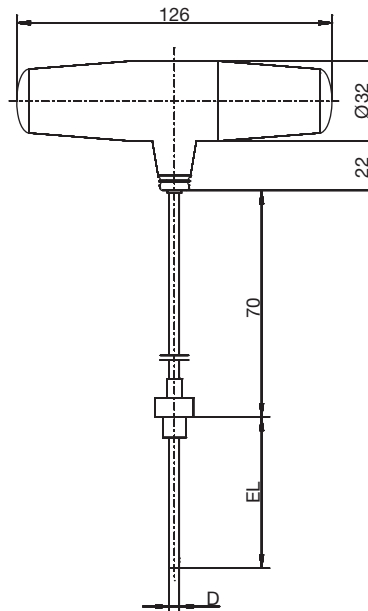
Grundtyp 902930/10 mit Prozessanschluss  
 Grundtyp 902930/12 mit Prozessanschluss  
 Grundtyp 902930/20 mit Prozessanschluss  
 Grundtyp 902930/22 mit Prozessanschluss



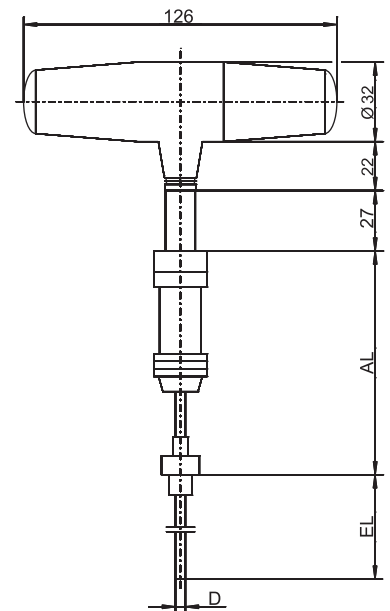
Grundtyp 902930/50  
 mit M12 × 1-Steckeranschluss  
 Grundtyp 902930/60  
 mit M12 × 1-Steckeranschluss



Grundtyp 902930/15  
 Grundtyp 902930/17



Grundtyp 902930/15 mit Prozessanschluss  
 Grundtyp 902930/17 mit Prozessanschluss

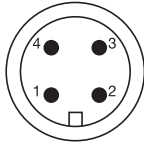


Grundtyp 902930/55  
 mit M12 × 1-Steckeranschluss,  
 PTFE-Anschlussleitung  
 und Prozessanschluss



## Anschlussplan

Maschinenstecker M12 × 1, 4-polig nach IEC 60947-5-2



Elektrischer Anschluss	Anschlussbelegung
<p><b>Grundtyp 902930/50 und 902930/60</b></p> <p>Widerstandsthermometer in Dreileiterschaltung (Eingang)</p>	

Für einen sicheren, störungsfreien Betrieb des Gerätes dürfen nur abgeschirmte Messeinsätze mit abgeschirmten Leitungen und beidseitig aufgelegter Abschirmung (Schirm auf Schutzrohr und Schirm auf Maschinenstecker M12 × 1 aufgelegt) angeschlossen werden.

## Setup-Programm

Das Setup-Programm dient zur Konfiguration von Sendern ohne ATEX-Zulassung und Empfängern mit einem PC. Die Konfigurationsdaten können auf Datenträger archiviert und ausgedruckt werden.

Konfigurierbare Parameter sind:

- Senderkennung (Sender-ID)
- Sendeintervall
- Funkfrequenz (nur bei 915 MHz)

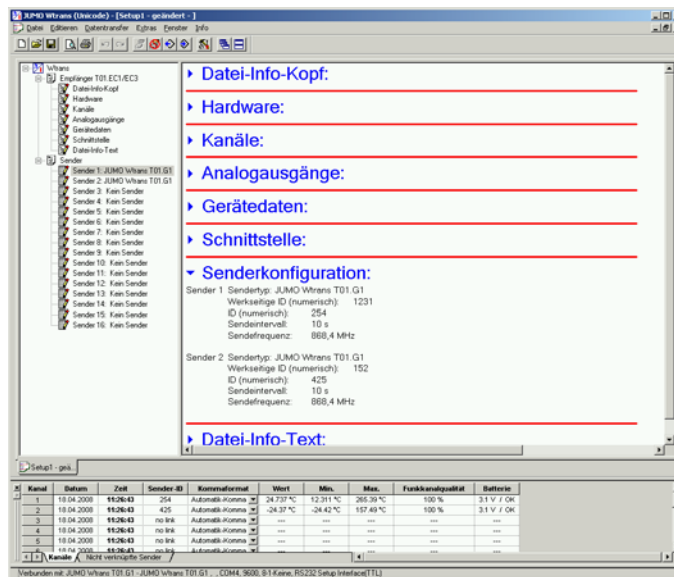
Werkseitig eingestellt sind:

- Senderkennung (Sender-ID) fortlaufend
- Sendeintervall
- Funkfrequenz (868,4 MHz oder 915,4 MHz)

Mit dem Setup-Programm können veränderte Parameter jederzeit wieder mit der werkseitigen Einstellung überschrieben werden.

Die Verbindung zwischen Sender und PC wird über ein PC-Interface (USB/TTL-Umsetzer) hergestellt.

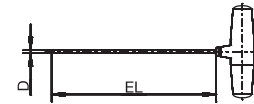
Bei Sendern mit ATEX-Zulassung kann der Anwender nur das Sendeintervall durch DIP-Schalter einstellen. Alle anderen Parameter sind werkseitig eingestellt und nicht veränderbar.



**Bestellangaben: Wtrans T01.G1 Einstich-Widerstandsthermometer**

**(1) Grundtyp**

	902930/10	Wtrans T01.G1 Einstich-Widerstandsthermometer (Umgebungstemperatur Gehäuse: -30 bis +85 °C)
x	596	<b>(2) Einsatztemperatur in °C</b> -30 bis +260 °C
x	1006	<b>(3) Messeinsatz</b> 1× Pt1000 in Dreileiterschaltung
x	2	<b>(4) Toleranzklasse nach DIN EN 60751</b> Klasse A
x	2,5	<b>(5) Schutzrohrdurchmesser D in mm</b> Ø 4 mm auf Ø 2,5 mm abgesetzt (besonders schnellansprechend), mit planer und zentrischer Messspitze lieferbar
x	4	Ø 4 mm
x	4,5	Ø 4,5 mm
x	6	Ø 6 mm
x	100	<b>(6) Einbaulänge EL in mm (EL 50 bis 1000 mm)</b> 100 mm
x	150	150 mm
x	200	200 mm
x	...	bei Bestellung Angabe im Klartext (Stufung 50 mm)
x	1	<b>(7) Einstichspitze</b> plan
x	2	zentrisch
x	3	schräg
x	10	<b>(8) Funkfrequenz</b> 868,4 MHz (Europa)
x	20	915 MHz (Amerika, Australien, Kanada und Neuseeland)
x	000	<b>(9) Prozessanschluss</b> ohne
x	103	Verschraubung G 3/8
x	104	Verschraubung G 1/2
x	...	andere Prozessanschlüsse auf Anfrage
x	000	<b>(10) Typenzusätze</b> ohne
x	778	kundenspezifisches Sendeintervall 1 bis 3600 s, bei Bestellung Angabe im Klartext (werkseitig 10 s)



	(1)	(2)	(3)	(4)	(5)	(6)	(7)	(8)	(9)	(10)
<b>Bestellschlüssel</b>	<input type="text"/>	- <input type="text"/>	- <input type="text"/>	- <input type="text"/>	- <input type="text"/>	- <input type="text"/>	- <input type="text"/>	- <input type="text"/>	- <input type="text"/>	/ <input type="text"/>
<b>Bestellbeispiel</b>	902930/10	- 596	- 1006	- 2	- 4	- 100	- 2	- 10	- 000	/ 000



**JUMO GmbH & Co. KG**

Hausadresse: Moritz-Juchheim-Straße 1, 36039 Fulda, Germany  
 Lieferadresse: Mackenrodtstraße 14, 36039 Fulda, Germany  
 Postadresse: 36035 Fulda, Germany

Telefon: +49 661 6003-722/724  
 Telefax: +49 661 6003-601/688  
 E-Mail: mail@jumo.net  
 Internet: www.jumo.net

**Lieferumfang**

- 1 Gerät in der bestellten Ausführung
- 1 vorkonfektionierte Lithium-Batterie 3,6 V, 2,2 Ah (Umgebungstemperatur Gehäuse: -30 bis +85 °C)
- 4 Farbringe aus Silikon (weiß, grün, rot, blau) für die optische Senderidentifikation
- 1 Betriebsanleitung

**Zubehör**

- Setup-Programm auf CD-ROM, mehrsprachig
- Setup-Programm inkl. OnlineChart auf CD-ROM, mehrsprachig
- Freischaltung für OnlineChart
- vorkonfektionierte Lithium-Batterie 3,6 V, 2,2 Ah (Umgebungstemperatur Gehäuse: -30 bis +85 °C)
- Gehäuse-Dichtungsset mit Axialformdichtungen aus EPDM (Ethylen-Propylen-Dien-Kautschuk) (Inhalt 3 Stück, weiß) und Radial-O-Ringdichtungen aus FPM (Fluorkautschuk) (Inhalt 3 Stück, schwarz)
- Farbringe aus Silikon (weiß, grün, rot, blau) für die optische Senderidentifikation
- Farbkappenset aus PEI (Polyetherimid) (Inhalt 10 Stück, grau) für die optische Senderidentifikation
- Farbkappenset aus PEI (Polyetherimid) (Inhalt 10 Stück, braun) für die optische Senderidentifikation
- Farbkappenset aus PEI (Polyetherimid) (Inhalt 10 Stück, grün) für die optische Senderidentifikation
- Farbkappenset aus PEI (Polyetherimid) (Inhalt 10 Stück, blau) für die optische Senderidentifikation
- PC-Interface mit USB/TTL-Umsetzer, Adapter (Buchse) und Adapter (Stifte)
- Wandhalterung für Wtrans T mit Schutzrohrdurchmesser 4 mm
- Wandhalterung für Wtrans T mit Schutzrohrdurchmesser 4,5 mm
- Wandhalterung für Wtrans T mit Schutzrohrdurchmesser 6 mm

**Teile-Nr.**

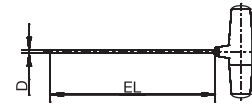
00488887  
 00549067  
 00549188  
 00525539  
 00532794  
 00489047  
 00525950  
 00525951  
 00525952  
 00525953  
 00456352  
 00503317  
 00503326  
 00503328

**Lagerausführung**

(1)	(2)	(3)	(4)	(5)	(6)	(7)	(8)	(9)	(10)	Teile-Nr.									
902930/10	-	596	-	1006	-	2	-	4	-	100	-	2	-	10	-	000	/	000	00493668

**Bestellangaben: Wtrans T01.G1 Mantel-Widerstandsthermometer**

	<b>(1) Grundtyp</b>	Wtrans T01.G1 Mantel-Widerstandsthermometer mit biegsamem Schutzrohr (Umgebungstemperatur Gehäuse: -30 bis +85 °C)
	902930/12	
x		<b>(2) Einsatztemperatur in °C</b>
	415	-50 bis +600 °C
x		<b>(3) Messeinsatz</b>
	1006	1× Pt1000 in Dreileiterschaltung
x		<b>(4) Toleranzklasse nach DIN EN 60751</b>
	2	Klasse A
x		<b>(5) Schutzrohrdurchmesser D in mm</b>
	1,9	Ø 1,9 mm
x		3
		Ø 3 mm
x		6
		Ø 6 mm
x		<b>(6) Einbaulänge EL in mm (EL 100 bis 10000 mm)</b>
	100	100 mm
x		150
		150 mm
x		...
		bei Bestellung Angabe im Klartext (Stufung 50 mm)
x		<b>(7) Einstichspitze</b>
	1	plan
x		<b>(8) Funkfrequenz</b>
	10	868,4 MHz (Europa)
x		20
		915 MHz (Amerika, Australien, Kanada und Neuseeland)
x		<b>(9) Prozessanschluss</b>
	000	ohne
x		...
		andere Prozessanschlüsse auf Anfrage
x		<b>(10) Typenzusätze</b>
	000	ohne
x		778
		kundenspezifisches Sendeintervall 1 bis 3600 s, bei Bestellung Angabe im Klartext (werkseitig 10 s)



	(1)	(2)	(3)	(4)	(5)	(6)	(7)	(8)	(9)	(10)									
<b>Bestellschlüssel</b>	<input type="text"/>	- <input type="text"/>	- <input type="text"/>	- <input type="text"/>	- <input type="text"/>	- <input type="text"/>	- <input type="text"/>	- <input type="text"/>	- <input type="text"/>	/ <input type="text"/>									
<b>Bestellbeispiel</b>	902930/12	-	415	-	1006	-	2	-	3	-	100	-	1	-	10	-	000	/	000

**JUMO GmbH & Co. KG**

Hausadresse: Moritz-Juchheim-Straße 1, 36039 Fulda, Germany  
 Lieferadresse: Mackenrodtstraße 14, 36039 Fulda, Germany  
 Postadresse: 36035 Fulda, Germany

Telefon: +49 661 6003-722/724  
 Telefax: +49 661 6003-601/688  
 E-Mail: mail@jumo.net  
 Internet: www.jumo.net



## Lieferumfang

- 1 Gerät in der bestellten Ausführung
- 1 vorkonfektionierte Lithium-Batterie 3,6 V, 2,2 Ah (Umgebungstemperatur Gehäuse: -30 bis +85 °C)
- 4 Farbringe aus Silikon (weiß, grün, rot, blau) für die optische Senderidentifikation
- 1 Betriebsanleitung

## Zubehör

	<b>Teile-Nr.</b>
Setup-Programm auf CD-ROM, mehrsprachig	00488887
Setup-Programm inkl. OnlineChart auf CD-ROM, mehrsprachig	00549067
Freischaltung für OnlineChart	00549188
vorkonfektionierte Lithium-Batterie 3,6 V, 2,2 Ah (Umgebungstemperatur Gehäuse: -30 bis +85 °C)	00525539
Gehäuse-Dichtungsset mit Axialformdichtungen aus EPDM (Ethylen-Propylen-Dien-Kautschuk)	00532794
(Inhalt 3 Stück, weiß) und Radial-O-Ringdichtungen aus FPM (Fluorkautschuk) (Inhalt 3 Stück, schwarz)	
Farbringe aus Silikon (weiß, grün, rot, blau) für die optische Senderidentifikation	00489047
Farbkappenset aus PEI (Polyetherimid) (Inhalt 10 Stück, grau) für die optische Senderidentifikation	00525950
Farbkappenset aus PEI (Polyetherimid) (Inhalt 10 Stück, braun) für die optische Senderidentifikation	00525951
Farbkappenset aus PEI (Polyetherimid) (Inhalt 10 Stück, grün) für die optische Senderidentifikation	00525952
Farbkappenset aus PEI (Polyetherimid) (Inhalt 10 Stück, blau) für die optische Senderidentifikation	00525953
PC-Interface mit USB/TTL-Umsetzer, Adapter (Buchse) und Adapter (Stifte)	00456352
Wandhalterung für Wtrans T mit Schutzrohrdurchmesser 6 mm	00503328



**Bestellangaben: Wtrans T03.G1 Ex Einstich-Widerstandsthermometer**



	<b>(1) Grundtyp</b>	Wtrans T03.G1 Ex Einstich-Widerstandsthermometer mit ATEX-Zulassung Eigensicheres Gerät nach ATEX-Richtlinie (Umgebungstemperatur Gehäuse: -30 bis +85 °C) Forderung nach Zonentrennung im Klartext angeben!
902930/15		
x	<b>(2) Einsatztemperatur in °C (Schutzarmatur)</b>	596 -30 bis +260 °C
x	<b>(3) Messeinsatz</b>	1006 1× Pt1000 in Dreileiterschaltung
x	<b>(4) Toleranzklasse nach DIN EN 60751</b>	2 Klasse A
x	<b>(5) Schutzrohrdurchmesser D in mm</b>	4 Ø 4 mm
x		6 Ø 6 mm (Zonentrennung möglich)
x		9 Ø 9 mm (Zonentrennung möglich)
		... andere Schutzrohrdurchmesser auf Anfrage
x	<b>(6) Einbaulänge EL in mm (EL 30 bis 1000 mm)</b>	30 30 mm (Halsrohlänge 70 mm berücksichtigen)
x		80 80 mm (Halsrohlänge 70 mm berücksichtigen)
x		130 130 mm (Halsrohlänge 70 mm berücksichtigen)
x		... bei Bestellung Angabe im Klartext (Stufung 50 mm)
x	<b>(7) Einstichspitze</b>	1 plan
x	<b>(8) Funkfrequenz</b>	10 868,4 MHz (Europa)
x	<b>(9) Prozessanschluss</b>	000 ohne
x		103 Verschraubung G 3/8 (Zonentrennung möglich)
x		104 Verschraubung G 1/2 (Zonentrennung möglich)
x		... andere Prozessanschlüsse auf Anfrage
x	<b>(10) Typenzusätze</b>	362 Ex-Schutz Ex i nach ATEX-Richtlinie 2014/34/EU
x		778 kundenspezifisches Sendeintervall 5 s, 10 s oder 45 s, bei Bestellung Angabe im Klartext (werkseitig 20 s)



	(1)	(2)	(3)	(4)	(5)	(6)	(7)	(8)	(9)	(10)										
<b>Bestellschlüssel</b>	<input type="text"/>	- <input type="text"/>	- <input type="text"/>	- <input type="text"/>	- <input type="text"/>	- <input type="text"/>	- <input type="text"/>	- <input type="text"/>	- <input type="text"/>	/ <input type="text"/>	, ... <sup>1</sup>									
<b>Bestellbeispiel</b>	902930/15	-	596	-	1006	-	2	-	6	-	80	-	1	-	10	-	000	/	362	, ... <sup>1</sup>

**Hinweis:**

Die Halsrohlänge (Position 6) beträgt standardmäßig 70 mm. Auf Wunsch können 120 mm bestellt werden (bei Bestellung Angabe im Klartext). Die Halsrohlänge addiert sich zu der gewählten Einbaulänge. Zur Berechnung des Wärmeeintrags gibt es für 70 mm und 120 mm Halsrohlänge eine temperaturabhängige Berechnungsgrundlage (siehe Betriebsanleitung).  
 Es bestehen Einschränkungen in der Bauform von portablen Wtrans T03 aufgrund der besonderen Verwendungsbedingungen „X“, die in der Betriebsanleitung nachgelesen werden können.

<sup>1</sup> Typenzusätze nacheinander auführen und durch Komma trennen.

**JUMO GmbH & Co. KG**

Hausadresse: Moritz-Juchheim-Straße 1, 36039 Fulda, Germany  
Lieferadresse: Mackenrodtstraße 14, 36039 Fulda, Germany  
Postadresse: 36035 Fulda, Germany

Telefon: +49 661 6003-722/724

Telefax: +49 661 6003-601/688

E-Mail: mail@jumo.net

Internet: www.jumo.net



## Lieferumfang

- 1 Gerät in der bestellten Ausführung
- 1 vorkonfektionierte Lithium-Batterie 3,6 V, 2,2 Ah (Umgebungstemperatur Gehäuse: -30 bis +85 °C)
- 4 Farbringe aus Silikon (weiß, grün, rot, blau) für die optische Senderidentifikation
- 1 Betriebsanleitung

## Zubehör

- vorkonfektionierte Lithium-Batterie 3,6 V, 2,2 Ah (Umgebungstemperatur Gehäuse: -30 bis +85 °C)
- Gehäuse-Dichtungsset mit Axialformdichtungen aus EPDM (Ethylen-Propylen-Dien-Kautschuk) (Inhalt 3 Stück, weiß) und Radial-O-Ringdichtungen aus FPM (Fluorkautschuk) (Inhalt 3 Stück, schwarz)
- Farbringe aus Silikon (weiß, grün, rot, blau) für die optische Senderidentifikation

**Teile-Nr.**

00525539

00532794

00489047

**Bestellangaben: Wtrans T03.G1 Ex Mantel-Widerstandsthermometer**



	<b>(1) Grundtyp</b>	Wtrans T03.G1 Ex Mantel-Widerstandsthermometer mit biegsamem Schutzrohr und ATEX-Zulassung Eigensicheres Gerät nach ATEX-Richtlinie (Umgebungstemperatur Gehäuse: -30 bis +85 °C) Keine Zonentrennung bei diesem Grundtyp möglich!
902930/17		
x	<b>(2) Einsatztemperatur in °C (Schutzarmatur)</b>	596 -30 bis +260 °C
x	<b>(3) Messeinsatz</b>	1006 1× Pt1000 in Dreileiterschaltung
x	<b>(4) Toleranzklasse nach DIN EN 60751</b>	2 Klasse A
x	<b>(5) Schutzrohrdurchmesser D in mm</b>	2 Ø 2 mm 3 Ø 3 mm 6 Ø 6 mm
x	<b>(6) Einbaulänge EL in mm (EL 30 bis 10000 mm)</b>	30 30 mm (Halsrohrlänge 70 mm berücksichtigen) 80 80 mm (Halsrohrlänge 70 mm berücksichtigen) 130 130 mm (Halsrohrlänge 70 mm berücksichtigen) ... bei Bestellung Angabe im Klartext (Stufung 50 mm)
x	<b>(7) Einstichspitze</b>	1 plan
x	<b>(8) Funkfrequenz</b>	10 868,4 MHz (Europa)
x	<b>(9) Prozessanschluss</b>	000 ohne ... andere Prozessanschlüsse auf Anfrage
x	<b>(10) Typenzusätze</b>	362 Ex-Schutz Ex i nach ATEX-Richtlinie 2014/34/EU 778 kundenspezifisches Sendeintervall 5 s, 10 s oder 45 s, bei Bestellung Angabe im Klartext (werkseitig 20 s)



<b>Bestellschlüssel</b>	(1)	(2)	(3)	(4)	(5)	(6)	(7)	(8)	(9)	(10)
<b>Bestellbeispiel</b>	902930/17	- 596	- 1006	- 2	- 6	- 80	- 1	- 10	- 000	/ 362

**Hinweis:**

Die Halsrohrlänge (Position 6) beträgt standardmäßig 70 mm. Auf Wunsch können 120 mm bestellt werden (bei Bestellung Angabe im Klartext). Die Halsrohrlänge addiert sich zu der gewählten Einbaulänge. Zur Berechnung des Wärmeeintrags gibt es für 70 mm und 120 mm Halsrohrlänge eine temperaturabhängige Berechnungsgrundlage (siehe Betriebsanleitung).

<sup>1</sup> Typenzusätze nacheinander aufführen und durch Komma trennen.

**JUMO GmbH & Co. KG**

Hausadresse: Moritz-Juchheim-Straße 1, 36039 Fulda, Germany  
Lieferadresse: Mackenrodtstraße 14, 36039 Fulda, Germany  
Postadresse: 36035 Fulda, Germany

Telefon: +49 661 6003-722/724

Telefax: +49 661 6003-601/688

E-Mail: mail@jumo.net

Internet: www.jumo.net



## Lieferumfang

- 1 Gerät in der bestellten Ausführung
- 1 vorkonfektionierte Lithium-Batterie 3,6 V, 2,2 Ah (Umgebungstemperatur Gehäuse: -30 bis +85 °C)
- 4 Farbringe aus Silikon (weiß, grün, rot, blau) für die optische Senderidentifikation
- 1 Betriebsanleitung

## Zubehör

- vorkonfektionierte Lithium-Batterie 3,6 V, 2,2 Ah (Umgebungstemperatur Gehäuse: -30 bis +85 °C)
- Gehäuse-Dichtungsset mit Axialformdichtungen aus EPDM (Ethylen-Propylen-Dien-Kautschuk) (Inhalt 3 Stück, weiß) und Radial-O-Ringdichtungen aus FPM (Fluorkautschuk) (Inhalt 3 Stück, schwarz)
- Farbringe aus Silikon (weiß, grün, rot, blau) für die optische Senderidentifikation

**Teile-Nr.**

00525539

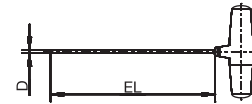
00532794

00489047

**Bestellangaben: Wtrans T02.G1 Einstich-Widerstandsthermometer**

**(1) Grundtyp**

	902930/20	Wtrans T02.G1 Einstich-Widerstandsthermometer (Umgebungstemperatur Gehäuse: -25 bis +125 °C)
x	596	<b>(2) Einsatztemperatur in °C</b> -30 bis +260 °C
x	1006	<b>(3) Messeinsatz</b> 1× Pt1000 in Dreileiterschaltung
x	2	<b>(4) Toleranzklasse nach DIN EN 60751</b> Klasse A
x	2,5	<b>(5) Schutzrohrdurchmesser D in mm</b> Ø 4 mm auf Ø 2,5 mm abgesetzt (besonders schnellansprechend), mit planer und zentrischer Messspitze lieferbar
x	4	Ø 4 mm
x	4,5	Ø 4,5 mm
x	6	Ø 6 mm
x	100	<b>(6) Einbaulänge EL in mm (EL 50 bis 1000 mm)</b> 100 mm
x	150	150 mm
x	200	200 mm
x	...	bei Bestellung Angabe im Klartext (Stufung 50 mm)
x	1	<b>(7) Einstichspitze</b> plan
x	2	zentrisch
x	3	schräg
x	10	<b>(8) Funkfrequenz</b> 868,4 MHz (Europa)
x	20	915 MHz (Amerika, Australien, Kanada und Neuseeland)
x	000	<b>(9) Prozessanschluss</b> ohne
x	103	Verschraubung G 3/8
x	104	Verschraubung G 1/2
x	...	andere Prozessanschlüsse auf Anfrage
x	000	<b>(10) Typenzusätze</b> ohne
x	778	kundenspezifisches Sendeintervall 5 bis 3600 s, bei Bestellung Angabe im Klartext (werkseitig 15 s)



	(1)	(2)	(3)	(4)	(5)	(6)	(7)	(8)	(9)	(10)
<b>Bestellschlüssel</b>	<input type="text"/>	- <input type="text"/>	- <input type="text"/>	- <input type="text"/>	- <input type="text"/>	- <input type="text"/>	- <input type="text"/>	- <input type="text"/>	- <input type="text"/>	/ <input type="text"/>
<b>Bestellbeispiel</b>	902930/20	- 596	- 1006	- 2	- 4	- 100	- 2	- 10	- 000	/ 000



**JUMO GmbH & Co. KG**

Hausadresse: Moritz-Juchheim-Straße 1, 36039 Fulda, Germany  
 Lieferadresse: Mackenrodtstraße 14, 36039 Fulda, Germany  
 Postadresse: 36035 Fulda, Germany

Telefon: +49 661 6003-722/724  
 Telefax: +49 661 6003-601/688  
 E-Mail: mail@jumo.net  
 Internet: www.jumo.net

**Lieferumfang**

- 1 Gerät in der bestellten Ausführung
- 1 vorkonfektionierte Lithium-Batterie 3,6 V, 1,7 Ah (Umgebungstemperatur Gehäuse: -25 bis +125 °C)
- 4 Farbringe aus Silikon (weiß, grün, rot, blau) für die optische Senderidentifikation
- 1 Betriebsanleitung

**Zubehör**

- Setup-Programm auf CD-ROM, mehrsprachig
- Setup-Programm inkl. OnlineChart auf CD-ROM, mehrsprachig
- Freischaltung für OnlineChart
- vorkonfektionierte Lithium-Batterie 3,6 V, 1,7 Ah (Umgebungstemperatur Gehäuse: -25 bis +125 °C)
- Gehäuse-Dichtungssset mit Axialformdichtungen aus EPDM (Ethylen-Propylen-Dien-Kautschuk)
- (Inhalt 3 Stück, weiß) und Radial-O-Ringdichtungen aus FPM (Fluorkautschuk) (Inhalt 3 Stück, schwarz)
- Farbringe aus Silikon (weiß, grün, rot, blau) für die optische Senderidentifikation
- Farbkappenset aus PEI (Polyetherimid) (Inhalt 10 Stück, grau) für die optische Senderidentifikation
- Farbkappenset aus PEI (Polyetherimid) (Inhalt 10 Stück, braun) für die optische Senderidentifikation
- Farbkappenset aus PEI (Polyetherimid) (Inhalt 10 Stück, grün) für die optische Senderidentifikation
- Farbkappenset aus PEI (Polyetherimid) (Inhalt 10 Stück, blau) für die optische Senderidentifikation
- PC-Interface mit USB/TTL-Umsetzer, Adapter (Buchse) und Adapter (Stifte)
- Wandhalterung für Wtrans T mit Schutzrohrdurchmesser 4 mm
- Wandhalterung für Wtrans T mit Schutzrohrdurchmesser 4,5 mm
- Wandhalterung für Wtrans T mit Schutzrohrdurchmesser 6 mm

**Teile-Nr.**

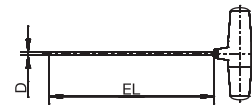
00488887  
 00549067  
 00549188  
 00534690  
 00532794  
 00489047  
 00525950  
 00525951  
 00525952  
 00525953  
 00456352  
 00503317  
 00503326  
 00503328

**Lagerausführung**

(1)	(2)	(3)	(4)	(5)	(6)	(7)	(8)	(9)	(10)	Teile-Nr.									
902930/20	-	596	-	1006	-	2	-	4	-	100	-	2	-	10	-	000	/	000	00537803

**Bestellangaben: Wtrans T02.G1 Mantel-Widerstandsthermometer**

	<b>(1) Grundtyp</b>	Wtrans T02.G1 Mantel-Widerstandsthermometer mit biegsamem Schutzrohr (Umgebungstemperatur Gehäuse: -25 bis +125 °C)
	902930/22	
x	<b>(2) Einsatztemperatur in °C</b>	
	415	-50 bis +600 °C
x	<b>(3) Messeinsatz</b>	
	1006	1× Pt1000 in Dreileiterschaltung
x	<b>(4) Toleranzklasse nach DIN EN 60751</b>	
	2	Klasse A
x	<b>(5) Schutzrohrdurchmesser D in mm</b>	
	1,9	Ø 1,9 mm
x	3	Ø 3 mm
x	6	Ø 6 mm
x	<b>(6) Einbaulänge EL in mm (EL 100 bis 10000 mm)</b>	
	100	100 mm
x	150	150 mm
x	...	bei Bestellung Angabe im Klartext (Stufung 50 mm)
x	<b>(7) Einstichspitze</b>	
	1	plan
x	<b>(8) Funkfrequenz</b>	
	10	868,4 MHz (Europa)
x	20	915 MHz (Amerika, Australien, Kanada und Neuseeland)
x	<b>(9) Prozessanschluss</b>	
	000	ohne
x	...	andere Prozessanschlüsse auf Anfrage
x	<b>(10) Typenzusätze</b>	
	000	ohne
x	778	kundenspezifisches Sendeintervall 5 bis 3600 s, bei Bestellung Angabe im Klartext (werkseitig 15 s)



	(1)	(2)	(3)	(4)	(5)	(6)	(7)	(8)	(9)	(10)
<b>Bestellschlüssel</b>	<input type="text"/>	- <input type="text"/>	- <input type="text"/>	- <input type="text"/>	- <input type="text"/>	- <input type="text"/>	- <input type="text"/>	- <input type="text"/>	- <input type="text"/>	/ <input type="text"/>
<b>Bestellbeispiel</b>	902930/22	- 415	- 1006	- 2	- 3	- 100	- 1	- 10	- 000	/ 000

**JUMO GmbH & Co. KG**

Hausadresse: Moritz-Juchheim-Straße 1, 36039 Fulda, Germany  
 Lieferadresse: Mackenrodtstraße 14, 36039 Fulda, Germany  
 Postadresse: 36035 Fulda, Germany

Telefon: +49 661 6003-722/724  
 Telefax: +49 661 6003-601/688  
 E-Mail: mail@jumo.net  
 Internet: www.jumo.net

**Lieferumfang**

- 1 Gerät in der bestellten Ausführung
- 1 vorkonfektionierte Lithium-Batterie 3,6 V, 1,7 Ah (Umgebungstemperatur Gehäuse: -25 bis +125 °C)
- 4 Farbringe aus Silikon (weiß, grün, rot, blau) für die optische Senderidentifikation
- 1 Betriebsanleitung

**Zubehör**

- Setup-Programm auf CD-ROM, mehrsprachig
- Setup-Programm inkl. OnlineChart auf CD-ROM, mehrsprachig
- Freischaltung für OnlineChart
- vorkonfektionierte Lithium-Batterie 3,6 V, 1,7 Ah (Umgebungstemperatur Gehäuse: -25 bis +125 °C)
- Gehäuse-Dichtungsset mit Axialformdichtungen aus EPDM (Ethylen-Propylen-Dien-Kautschuk)
- (Inhalt 3 Stück, weiß) und Radial-O-Ringdichtungen aus FPM (Fluorkautschuk) (Inhalt 3 Stück, schwarz)
- Farbringe aus Silikon (weiß, grün, rot, blau) für die optische Senderidentifikation
- Farbkappenset aus PEI (Polyetherimid) (Inhalt 10 Stück, grau) für die optische Senderidentifikation
- Farbkappenset aus PEI (Polyetherimid) (Inhalt 10 Stück, braun) für die optische Senderidentifikation
- Farbkappenset aus PEI (Polyetherimid) (Inhalt 10 Stück, grün) für die optische Senderidentifikation
- Farbkappenset aus PEI (Polyetherimid) (Inhalt 10 Stück, blau) für die optische Senderidentifikation
- PC-Interface mit USB/TTL-Umsetzer, Adapter (Buchse) und Adapter (Stifte)
- Wandhalterung für Wtrans T mit Schutzrohrdurchmesser 6 mm

**Teile-Nr.**

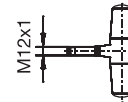
- 00488887
- 00549067
- 00549188
- 00534690
- 00532794
- 00489047
- 00525950
- 00525951
- 00525952
- 00525953
- 00456352
- 00503328



**Bestellangaben: Wtrans T01.G2 mit M12 × 1-Steckeranschluss**

**(1) Grundtyp**

902930/50	Wtrans T01.G2 mit M12 × 1-Steckeranschluss für Widerstandsthermometer (Umgebungstemperatur Gehäuse: -30 bis +85 °C)
-----------	--



x	150	<b>(2) Einsatztemperatur in °C</b> -200 bis +600 °C
x	1006	<b>(3) Messeingang</b> 1× Pt1000 in Dreileiterschaltung
x	0	<b>(4) Toleranzklasse nach DIN EN 60751</b> ohne (nicht relevant)
x	0	<b>(5) Schutzrohrdurchmesser D in mm</b> ohne (nicht relevant)
x	000	<b>(6) Einbaulänge EL in mm</b> ohne (nicht relevant)
x	0	<b>(7) Einstichspitze</b> ohne (nicht relevant)
x	10	<b>(8) Funkfrequenz</b> 868,4 MHz (Europa)
x	20	915 MHz (Amerika, Australien, Kanada und Neuseeland)
x	000	<b>(9) Prozessanschluss</b> ohne (nicht relevant)
x	000	<b>(10) Typenzusätze</b> ohne
x	778	kundenspezifisches Sendeintervall 1 bis 3600 s, bei Bestellung Angabe im Klartext (werkseitig 10 s)

	(1)	(2)	(3)	(4)	(5)	(6)	(7)	(8)	(9)	(10)
<b>Bestellschlüssel</b>	<input type="text"/>	- <input type="text"/>	- <input type="text"/>	- <input type="text"/>	- <input type="text"/>	- <input type="text"/>	- <input type="text"/>	- <input type="text"/>	- <input type="text"/>	/ <input type="text"/>
<b>Bestellbeispiel</b>	902930/50	- 150	- 1006	- 0	- 0	- 000	- 0	- 10	- 000	/ 000

**JUMO GmbH & Co. KG**

Hausadresse: Moritz-Juchheim-Straße 1, 36039 Fulda, Germany  
 Lieferadresse: Mackenrodtstraße 14, 36039 Fulda, Germany  
 Postadresse: 36035 Fulda, Germany

Telefon: +49 661 6003-722/724  
 Telefax: +49 661 6003-601/688  
 E-Mail: mail@jumo.net  
 Internet: www.jumo.net

**Lieferumfang**

- 1 Gerät in der bestellten Ausführung
- 1 vorkonfektionierte Lithium-Batterie 3,6 V, 2,2 Ah (Umgebungstemperatur Gehäuse: -30 bis +85 °C)
- 4 Farbringe aus Silikon (weiß, grün, rot, blau) für die optische Senderidentifikation
- 1 Betriebsanleitung

**Zubehör**

	<b>Teile-Nr.</b>
Setup-Programm auf CD-ROM, mehrsprachig	00488887
Setup-Programm inkl. OnlineChart auf CD-ROM, mehrsprachig	00549067
Freischaltung für OnlineChart	00549188
vorkonfektionierte Lithium-Batterie 3,6 V, 2,2 Ah (Umgebungstemperatur Gehäuse: -30 bis +85 °C)	00525539
Gehäuse-Dichtungssset mit Axialformdichtungen aus EPDM (Ethylen-Propylen-Dien-Kautschuk)	00532794
(Inhalt 3 Stück, weiß) und Radial-O-Ringdichtungen aus FPM (Fluorkautschuk) (Inhalt 3 Stück, schwarz)	
Farbringe aus Silikon (weiß, grün, rot, blau) für die optische Senderidentifikation	00489047
Farbkappenset aus PEI (Polyetherimid) (Inhalt 10 Stück, grau) für die optische Senderidentifikation	00525950
Farbkappenset aus PEI (Polyetherimid) (Inhalt 10 Stück, braun) für die optische Senderidentifikation	00525951
Farbkappenset aus PEI (Polyetherimid) (Inhalt 10 Stück, grün) für die optische Senderidentifikation	00525952
Farbkappenset aus PEI (Polyetherimid) (Inhalt 10 Stück, blau) für die optische Senderidentifikation	00525953
PC-Interface mit USB/TTL-Umsetzer, Adapter (Buchse) und Adapter (Stifte)	00456352
Wandhalterung für Wtrans T mit M12 × 1-Steckeranschluss	00503329
Maschinenstecker M12 × 1, 4-polig nach IEC 60947-5-2	00506319

**Einsteck-Widerstandsthermometer mit Pt1000-Temperatursensor und Maschinenstecker M12 × 1**

902150/30-386-1006-2-6-100-56-2500/315, 317	00514417
Schutzrohrdurchmesser 6 mm, Einbaulänge 100 mm, Anschlussleitungslänge 2500 mm	
902150/30-386-1006-2-6-200-56-2500/315, 317	00514440
Schutzrohrdurchmesser 6 mm, Einbaulänge 200 mm, Anschlussleitungslänge 2500 mm	

**Hinweis:** Rohrverschraubungen und Flansche, Typenblatt 909750

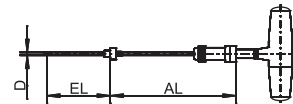
**Lagerausführung**

(1)	(2)	(3)	(4)	(5)	(6)	(7)	(8)	(9)	(10)	Teile-Nr.									
902930/50	-	150	-	1006	-	0	-	0	-	000	-	0	-	10	-	000	/	000	00506791

**Bestellangaben: Wtrans T03.G2 Ex mit M12 × 1-Steckeranschluss**



	<b>(1) Grundtyp</b>	Wtrans T03.G2 Ex mit M12 × 1-Steckeranschluss und Widerstandsthermometer mit PTFE-Anschlussleitung und ATEX-Zulassung Eigensicheres Gerät nach ATEX-Richtlinie (Umgebungstemperatur Gehäuse: -30 bis +85 °C) Forderung nach Zonentrennung im Klartext angeben!
902930/55		
x	<b>(2) Einsatztemperatur in °C (Schutzarmatur)</b>	596 -30 bis +260 °C
x	<b>(3) Messeingang</b>	1006 1× Pt1000 in Dreileiterschaltung
x	<b>(4) Toleranzklasse nach DIN EN 60751</b>	2 Klasse A
x	<b>(5) Schutzrohrdurchmesser D in mm</b>	4 Ø 4 mm 6 Ø 6 mm (Zonentrennung möglich) 9 Ø 9 mm (Zonentrennung möglich)
x	<b>(6) Einbaulänge EL in mm (EL 100 bis 1000 mm)</b>	100 100 mm 150 150 mm 200 200 mm ... bei Bestellung Angabe im Klartext (Stufung 50 mm)
x	<b>(7) Einstichspitze</b>	1 plan
x	<b>(8) Funkfrequenz</b>	10 868,4 MHz (Europa)
x	<b>(9) Prozessanschluss</b>	000 ohne 103 Verschraubung G 3/8 (Zonentrennung möglich) 104 Verschraubung G 1/2 (Zonentrennung möglich)
x	<b>(10) Typenzusätze</b>	362 Ex-Schutz Ex i nach ATEX-Richtlinie 2014/34/EU 778 kundenspezifisches Sendeintervall 5 s, 10 s oder 45 s, bei Bestellung Angabe im Klartext (werkseitig 20 s)



<b>Bestellschlüssel</b>	(1)	(2)	(3)	(4)	(5)	(6)	(7)	(8)	(9)	(10)	
<b>Bestellbeispiel</b>	902930/55	- 596	- 1006	- 2	- 6	- 150	- 1	- 10	- 000	/ 362	, ... <sup>1</sup>

**Hinweis:**

Die PTFE-Anschlussleitungslänge (AL) bei Bestellung im Klartext angeben!  
 Grundtyp 902930/55 darf nur mit den zugehörigen JUMO-Widerstandsthermometern mit PTFE-Anschlussleitung verwendet werden.  
 Die Bauform der JUMO-Widerstandsthermometer ist bei Bestellung abzustimmen!

<sup>1</sup> Typenzusätze nacheinander aufführen und durch Komma trennen.

**JUMO GmbH & Co. KG**

Hausadresse: Moritz-Juchheim-Straße 1, 36039 Fulda, Germany  
Lieferadresse: Mackenrodtstraße 14, 36039 Fulda, Germany  
Postadresse: 36035 Fulda, Germany

Telefon: +49 661 6003-722/724

Telefax: +49 661 6003-601/688

E-Mail: mail@jumo.net

Internet: www.jumo.net



## Lieferumfang

- 1 Gerät in der bestellten Ausführung
- 1 vorkonfektionierte Lithium-Batterie 3,6 V, 2,2 Ah (Umgebungstemperatur Gehäuse: -30 bis +85 °C)
- 4 Farbringe aus Silikon (weiß, grün, rot, blau) für die optische Senderidentifikation
- 1 Betriebsanleitung

## Zubehör

- vorkonfektionierte Lithium-Batterie 3,6 V, 2,2 Ah (Umgebungstemperatur Gehäuse: -30 bis +85 °C)
- Gehäuse-Dichtungsset mit Axialformdichtungen aus EPDM (Ethylen-Propylen-Dien-Kautschuk) (Inhalt 3 Stück, weiß) und Radial-O-Ringdichtungen aus FPM (Fluorkautschuk) (Inhalt 3 Stück, schwarz)
- Farbringe aus Silikon (weiß, grün, rot, blau) für die optische Senderidentifikation

**Teile-Nr.**

00525539

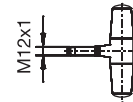
00532794

00489047



**Bestellangaben: Wtrans T02.G2 mit M12 × 1-Steckeranschluss**

<b>(1) Grundtyp</b>	
902930/60	Wtrans T02.G2 mit M12 × 1-Steckeranschluss für Widerstandsthermometer (Umgebungstemperatur Gehäuse: -25 bis +125 °C)
x	<b>(2) Einsatztemperatur in °C</b> 150 -200 bis +600 °C
x	<b>(3) Messeingang</b> 1006 1× Pt1000 in Dreileiterschaltung
x	<b>(4) Toleranzklasse nach DIN EN 60751</b> 0 ohne (nicht relevant)
x	<b>(5) Schutzrohrdurchmesser D in mm</b> 0 ohne (nicht relevant)
x	<b>(6) Einbaulänge EL in mm</b> 000 ohne (nicht relevant)
x	<b>(7) Einstichspitze</b> 0 ohne (nicht relevant)
x	<b>(8) Funkfrequenz</b> 10 868,4 MHz (Europa)
x	20 915 MHz (Amerika, Australien, Kanada und Neuseeland)
x	<b>(9) Prozessanschluss</b> 000 ohne (nicht relevant)
x	<b>(10) Typenzusätze</b> 000 ohne
x	778 kundenspezifisches Sendeintervall 5 bis 3600 s, bei Bestellung Angabe im Klartext (werkseitig 15 s)



	(1)	(2)	(3)	(4)	(5)	(6)	(7)	(8)	(9)	(10)
<b>Bestellschlüssel</b>	<input type="text"/>	- <input type="text"/>	- <input type="text"/>	- <input type="text"/>	- <input type="text"/>	- <input type="text"/>	- <input type="text"/>	- <input type="text"/>	- <input type="text"/>	/ <input type="text"/>
<b>Bestellbeispiel</b>	902930/60	- 150	- 1006	- 0	- 0	- 000	- 0	- 10	- 000	/ 000



**JUMO GmbH & Co. KG**

Hausadresse: Moritz-Juchheim-Straße 1, 36039 Fulda, Germany  
 Lieferadresse: Mackenrodtstraße 14, 36039 Fulda, Germany  
 Postadresse: 36035 Fulda, Germany

Telefon: +49 661 6003-722/724  
 Telefax: +49 661 6003-601/688  
 E-Mail: mail@jumo.net  
 Internet: www.jumo.net



## Lieferumfang

- 1 Gerät in der bestellten Ausführung
- 1 vorkonfektionierte Lithium-Batterie 3,6 V, 1,7 Ah (Umgebungstemperatur Gehäuse: -25 bis +125 °C)
- 4 Farbringe aus Silikon (weiß, grün, rot, blau) für die optische Senderidentifikation
- 1 Betriebsanleitung

## Zubehör

	<b>Teile-Nr.</b>
Setup-Programm auf CD-ROM, mehrsprachig	00488887
Setup-Programm inkl. OnlineChart auf CD-ROM, mehrsprachig	00549067
Freischaltung für OnlineChart	00549188
vorkonfektionierte Lithium-Batterie 3,6 V, 1,7 Ah (Umgebungstemperatur Gehäuse: -25 bis +125 °C)	00534690
Gehäuse-Dichtungssset mit Axialformdichtungen aus EPDM (Ethylen-Propylen-Dien-Kautschuk)	00532794
(Inhalt 3 Stück, weiß) und Radial-O-Ringdichtungen aus FPM (Fluorkautschuk) (Inhalt 3 Stück, schwarz)	
Farbringe aus Silikon (weiß, grün, rot, blau) für die optische Senderidentifikation	00489047
Farbkappenset aus PEI (Polyetherimid) (Inhalt 10 Stück, grau) für die optische Senderidentifikation	00525950
Farbkappenset aus PEI (Polyetherimid) (Inhalt 10 Stück, braun) für die optische Senderidentifikation	00525951
Farbkappenset aus PEI (Polyetherimid) (Inhalt 10 Stück, grün) für die optische Senderidentifikation	00525952
Farbkappenset aus PEI (Polyetherimid) (Inhalt 10 Stück, blau) für die optische Senderidentifikation	00525953
PC-Interface mit USB/TTL-Umsetzer, Adapter (Buchse) und Adapter (Stifte)	00456352
Wandhalterung für Wtrans T mit M12 × 1-Steckeranschluss	00503329
Maschinenstecker M12 × 1, 4-polig nach IEC 60947-5-2	00506319

**Einsteck-Widerstandsthermometer mit Pt1000-Temperatursensor und Maschinenstecker M12 × 1**

902150/30-386-1006-2-6-100-56-2500/315, 317	00514417
Schutzrohrdurchmesser 6 mm, Einbaulänge 100 mm, Anschlussleitungslänge 2500 mm	
902150/30-386-1006-2-6-200-56-2500/315, 317	00514440
Schutzrohrdurchmesser 6 mm, Einbaulänge 200 mm, Anschlussleitungslänge 2500 mm	

**Hinweis:** Rohrverschraubungen und Flansche, Typenblatt 909750

## Lagerausführung

(1)	(2)	(3)	(4)	(5)	(6)	(7)	(8)	(9)	(10)	Teile-Nr.									
902930/60	-	150	-	1006	-	0	-	0	-	000	-	0	-	10	-	000	/	000	00537805