

IQ BTS

Produktinformation

Siedle IQ BTS

Product information

Siedle IQ BTS

Information produit

Siedle IQ BTS

Opuscolo informativo

sul prodotto

Siedle IQ BTS

Productinformatie

Siedle IQ BTS

Produktinformation

Siedle IQ BTS

Produktinformation

Siedle IQ BTS

Información de producto

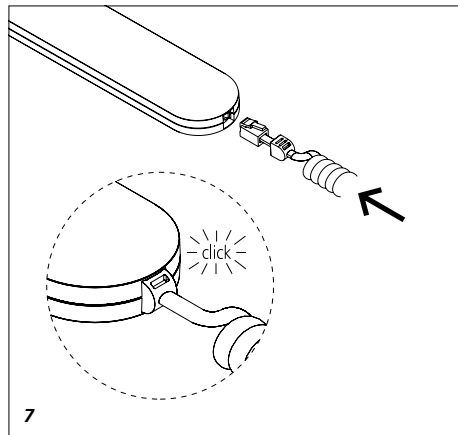
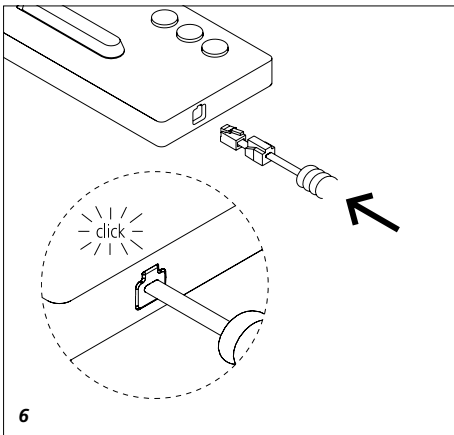
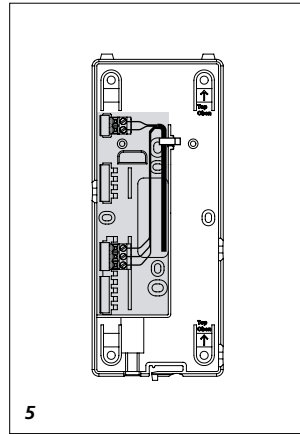
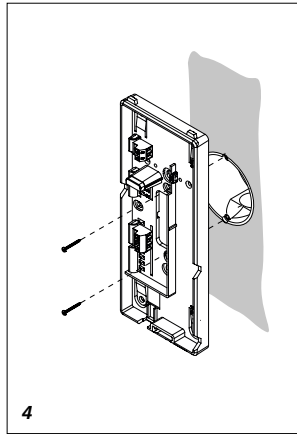
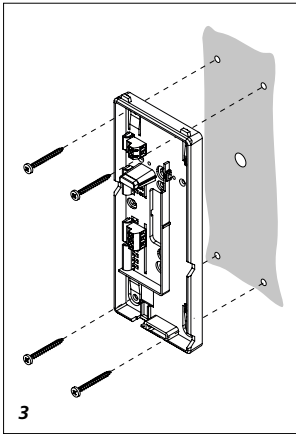
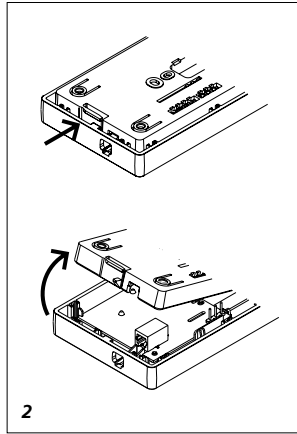
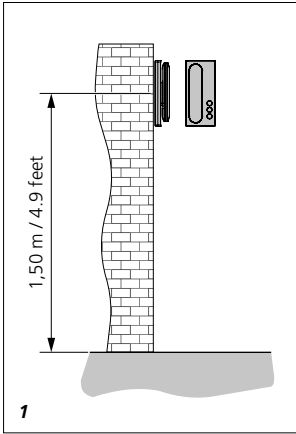
Siedle IQ BTS

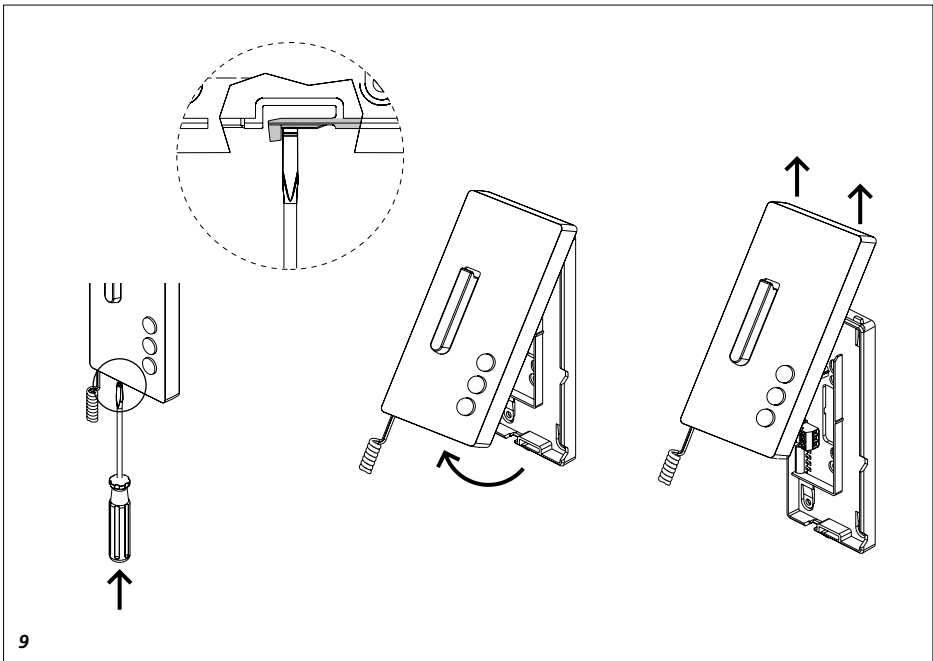
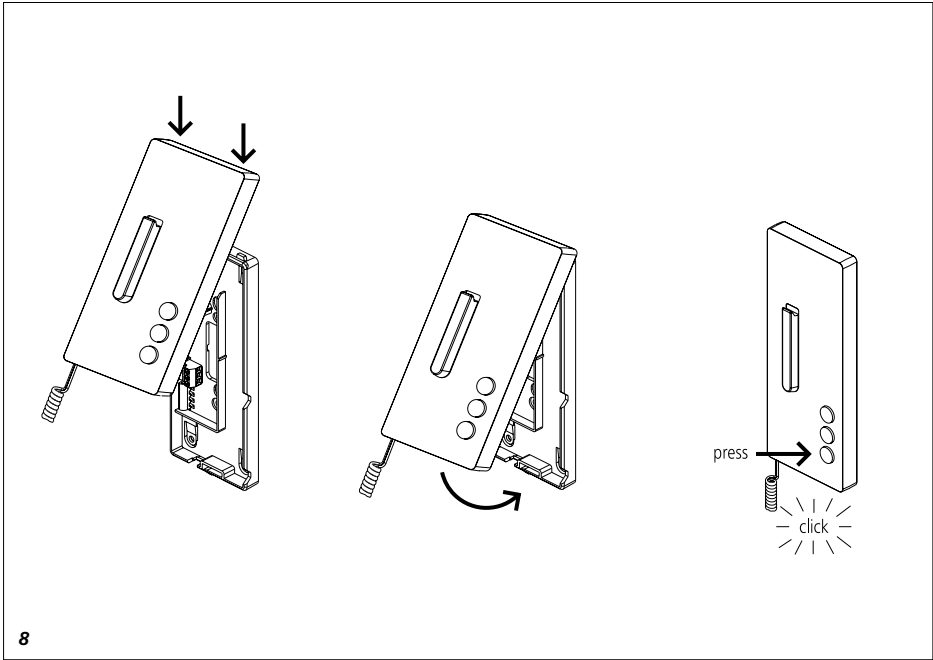
Informacja o produkcie

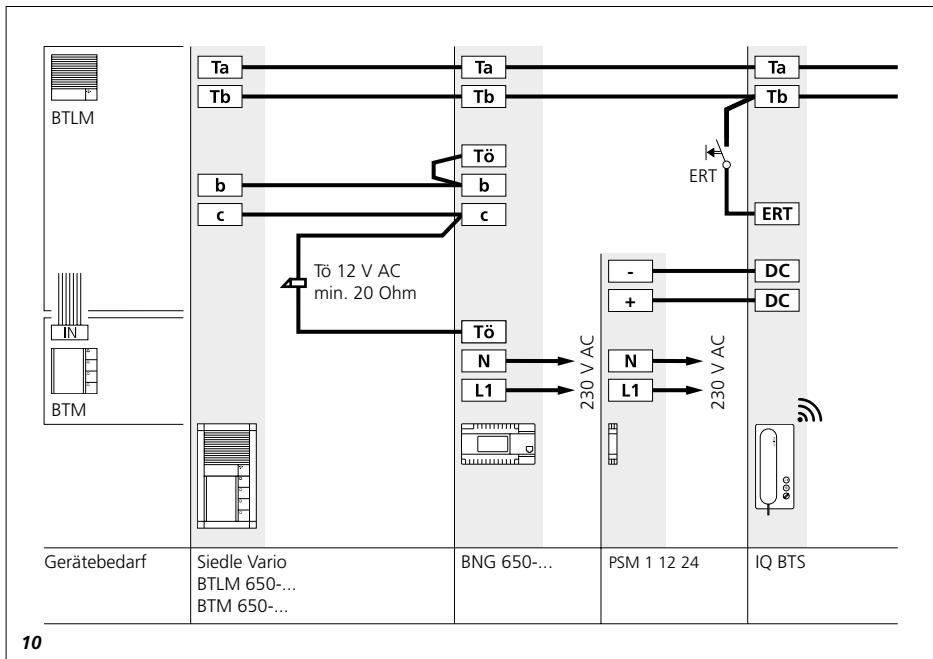
Siedle IQ BTS

Информация о продуктах

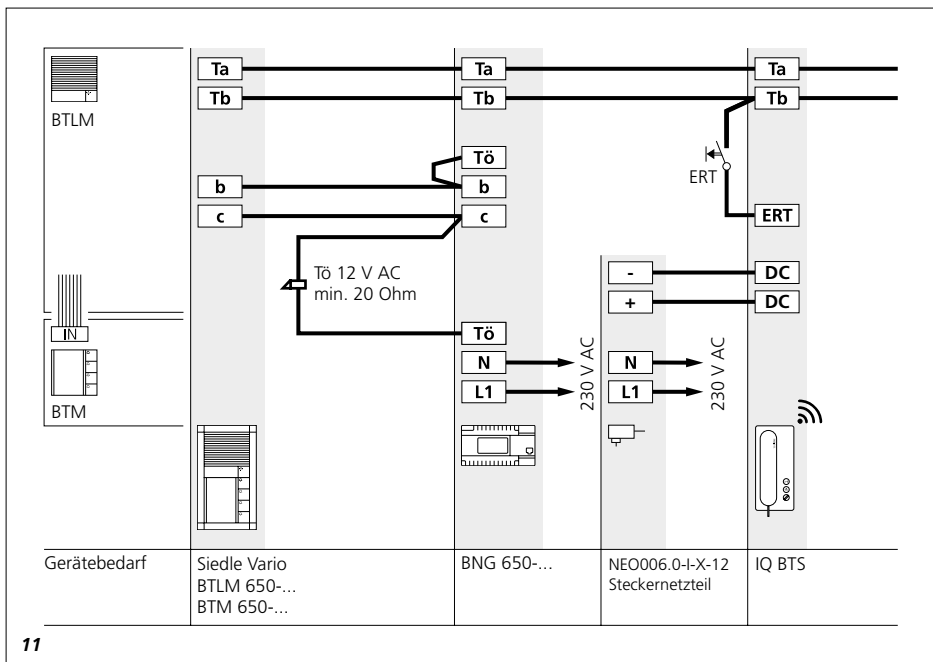
Siedle IQ BTS



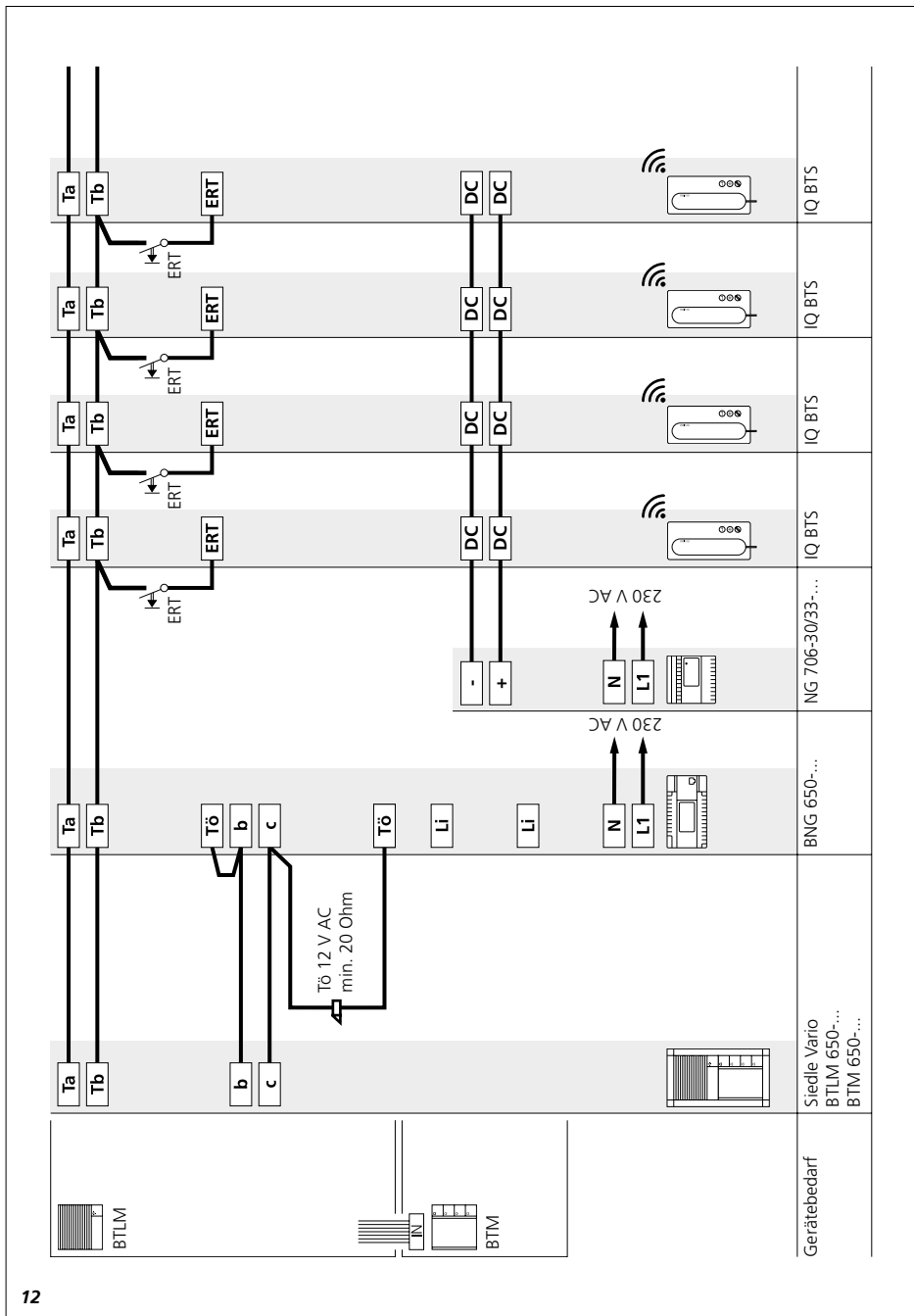




10



11



Anwendung

Haustelefon für den Siedle In-Home-Bus mit WLAN-Schnittstelle für die mobile Erweiterung durch die Siedle App.

Mit den Funktionen Rufen, Sprechen, Türöffnen und Licht an der Innenstation und auf dem Smartphone mit der Siedle App. Der Etagenruf steht zusätzlich auf dem Haustelefon zur Verfügung.

Leistungsmerkmale:

- 2,4 GHz WLAN Schnittstelle für die Siedle App
- Bluetooth 4.2 Schnittstelle für die Inbetriebnahme
- Türöffner- und Lichttaste integriert
- Gehörschutz, Mithörsperre integriert
- Rufabschaltung mit Statusanzeige
- Licht- und Rufabschalttaste frei konfigurierbar und doppelt belegbar
- Rufgenerator mit 11 Ruftonfolgen, inkl. Gong
- Ruflautstärke in 5 Stufen einstellbar bis max. 83 dB(A)
- Automatische Updatefunktion bei aktiver Internetverbindung
- Die Siedle App verhält sich für den Ruf wie ein parallel geschaltetes Innengerät



Sollte die Betriebsspannung nicht angeschlossen sein, ist die WLAN-Schnittstellen ohne Funktion.

Elektrische Spannung



Einbau, Montage und Servicearbeiten elektrischer Geräte dürfen ausschließlich durch eine Elektrofachkraft erfolgen.

Elektrostatische Aufladung



Durch elektrostatische Aufladung kann bei direktem Berühren der Leiterplatte diese zerstört werden.

Vermeiden Sie daher ein direktes Berühren der Leiterplatte.

Hinweis

Einsatz nur im trockenen Innenbereich.

Lieferumfang

- IQ BTS (Grundplatte und Gehäuse mit Leiterplatte)
- Hörer
- Federzugschnur
- Bedienungsanleitung für den Endkunden
- diese Produktinformation

Klemmenbelegung

Ta, Tb	In-Home-Bus
ERT	Etagenruftaste
DC, DC	Betriebsspannung

Montage

Kabel auf ca. 80 mm abmanteln.

1 *Empfohlene Einbauhöhe ca. 1,50 m bis Gerätemitte.*

2 *Gerät von der Rückseite öffnen; dazu die Grundplatte mit dem Rasthebel entriegeln.*

3 *Bei Montage direkt auf der Wand die Grundplatte mit 4 Schrauben befestigen. Einbaulage Oben/Top beachten.*

4 *Bei Montage auf Schalterdose Schraubenöffnungen in der Gerätemitte verwenden. Einbaulage Oben/Top beachten.*

5 *Installation nach Anschlussplan vornehmen. Die Adern des Installationskabels müssen innerhalb des freien Installationsraumes in der Grundplatte verstaut werden.*

6 *Farbigen Stecker der Federzugschnur in die Buchse am Gehäuse einführen, Stecker muss hörbar einrasten.*

7 *Anderes Ende der Federzugschnur in den Hörer einstecken, bis Stecker einrastet. Die Verbindung ist nicht mehr lösbar.*

8 *Gehäuse oben auf der Grundplatte einhängen und mit leichtem Druck schließen.*

Demontage

9 *Zum Abnehmen des Gehäuses mit einem Schlitzschraubendreher die Verriegelung nach oben drücken. Leiterplatte und Hörer verbleiben am Gehäuse-Oberteil.*

Schaltplan

10 *Anschlussplan mit zusätzlicher Zentralversorgung. Ein PSM 1 12 24 versorgt maximal 1 IQ BTS.*

11 *Anschlussplan mit Stecker-netzteil.*

12 *Anschlussplan mit zusätzlicher Zentralversorgung.*

Ein NG 706-30/33-... versorgt maximal 8 IQ BTS. Alternativ kann auch ein NG 602-... eingesetzt werden, dieses versorgt maximal zwei IQ BTS.

Inbetriebnahme Bus

Die Programmierung ist im Systemhandbuch Siedle In-Home-Bus beschrieben sie verhält sich identisch zum BTS 850-...

Inbetriebnahme App

Siehe Bedienungsanleitung.

Technische Daten IQ BTS

Betriebsspannung: 12–30 V DC
Betriebsstrom: max. 300 mA
Umgebungstemperatur:
+5 °C bis +40 °C
Abmessungen (mm) B x H x T:
91 x 201 x 48

Technische Daten PSM 1 12 24

Betriebsspannung:
110–240 V AC, 50/60 Hz
Betriebsstrom: 265 mA
Ausgangsspannung:
24 V DC +/-3 %
Ausgangsstrom: 0,5 A
Absicherung: T 0,8
Schutzklasse: II
Umgebungstemperatur:
-10 °C bis +50 °C
Teilungseinheit (TE): 1
Abmessungen (mm) B x H x T:
17,5 x 96 x 68

Technische Daten

NEO006.0-I-X-12

Betriebsspannung:

100–240 V AC, 50/60 Hz

Betriebsstrom: 160 mA

Ausgangsspannung:

12 V DC +/-5 %

Ausgangsstrom: 0,6 A

Kabellänge (mm): 3000

Umgebungstemperatur:

+5 °C bis +40 °C

Abmessungen (mm) B x H x T:

36 x 59 x 41

Vereinfachte

EU-Konformitätserklärung

Der Hersteller: S. Siedle & Söhne

Telefon- u. Telegrafenerwerke OHG

Adresse: Bregstraße 1

D-78120 Furtwangen

erklärt, dass das Produkt:

Type:

IQ BTS

die grundlegenden Anforderungen der nachstehenden EU – Richtlinien erfüllt:

Funkanlagenrichtlinie 2014/53/EU

Der vollständige Text der

EU-Konformitätserklärung ist unter der folgenden Internetadresse verfügbar:

<https://www.siedle.de>

Pfad: Service > Handwerk und

Handel > Produktkatalog >

IP-Systeme > Siedle IQ > IQ BTS

Siedle IQ BTS

Austausch BTS 850-... gegen IQ BTS

Ausschließlich die Programmierung (Türruf zu BTS) bleibt erhalten.

- Spannung ausschalten
- BTS 850-... demontieren
- IQ BTS montieren, Gehäuseoberteil nicht schließen.
- Spannung einschalten
- Lichttaste am IQ BTS drücken und gedrückt halten. Gehäuse oben auf der Grundplatte einhängen und mit leichtem Druck schließen.
- Lichttaste solange gedrückt halten bis ein Quittungston zu hören ist.
- An der Türstation die gewünschte Ruftaste, innerhalb von 30 Sekunden, drei Mal betätigen. Nach jedem Tastendruck ist am IQ BTS ein Quittungston zu hören.
- Die erfolgreiche Programmierung wird am IQ BTS und der Türstation mit dem Etagenruf signalisiert.
- Die Anlage ist jetzt betriebsbereit.

Application

In-house telephone for-Siedle
In-Home bus with WLAN interface
for mobile extension through the
Siedle app.

With the call, speech, door release
and light functions on the indoor
station and on a smartphone with
the Siedle app.

The storey call is also available on
the in-house telephone.

Performance features:

- 2.4 GHz WLAN interface for the Siedle app
- Bluetooth 4.2 interface for commissioning
- Integrated door release and light button
- Integrated hearing protection, audio privacy function
- Muting and status display
- Light button and muting button can be freely configured and double assignment possible
- Call generator with 11 ring tone sequences, including chime
- Call volume adjustable in 5 stages up to max. 83 dB(A)
- Automatic update function when Internet connection is active
- The Siedle app behaves like an indoor device connected in parallel for the call



If the operating voltage is not connected, the WLAN interfaces will not work.

Electrical voltage



Mounting, installation and servicing work on electrical devices may only be performed by a suitably qualified electrician.

Electrostatic charging



As a result of electrostatic charging, direct contact with the circuit board can result in destruction of the device.

Direct contact with the circuit board must therefore be avoided.

Note

For use only in dry indoor atmospheres.

Scope of supply

- IQ BTS (base plate and housing with circuit board)
- Receiver
- Spiral cable
- Operating instructions for the end user
- This product information

Terminal assignment

Ta, Tb	In-Home bus
ERT	Storey call button
DC, DC	Operating voltage

Mounting

Strip back cable to appr. 80 mm.

1 Recommended mounting height
appr. 1.50 m/4.9 ft to centre device.

2 Open the device from the back
by releasing the base plate with the
locking Lever.

3 When mounting directly on the
wall, fasten the base plate using
4 screws, paying attention that
the plate is the right way up (top
marking).

4 When mounting on a switch box,
use the screw openings in the centre
of the device, paying attention that
the plate is the right way up (top
marking).

5 Install in accordance with the
wiring diagram. The cores of the
installation cable must be stored
inside the free installation space in
the base plate.

6 Insert the coloured plug of the
spiral cable into the socket at the
housing. A distinct click is audible
when the plug is correctly inserted.

7 Insert the other end of the spiral
cable into the receiver until the plug
clicks audibly into place. This con-
nection can no longer be detached.

8 Hook the housing into the base
plate from above and close by
exerting a slight pressure.

Dismantling

9 To remove the housing, press
the lock upwards using a flat blade
screwdriver. The circuit board and
receiver remain on the upper part of
the housing.

Circuit diagram

10 Wiring diagram with additional
central supply. One PSM 1 12 24
supplies a maximum of 1 IQ BTS.

11 Wiring diagram with power
supply unit.

12 Wiring diagram with additional
central supply.

One NG 706-30/33-... supplies a
maximum of 8 IQ BTS. Alternatively,
an NG 602-... can be used, this sup-
plies a maximum of two IQ BTS.

Commissioning Bus

The programming is described in
the Siedle In-Home bus system
handbook, it behaves in an identical
manner to BTS 850-...

Commissioning App

See operating instructions.

Specifications IQ BTS

Operating voltage: 12–30 V DC
Operating current: max. 300 mA
Ambient temperature:
+5 °C to +40 °C
Dimensions (mm) W x H x D:
91 x 201 x 48

Specifications PSM 1 12 24

Operating voltage:
110–240 V AC, 50/60 Hz
Operating current: 265 mA
Output voltage: 24 V DC +/-3 %
Output current: 0.5 A
Fusing: T 0.8
Protection class: II
Ambient temperature:
-10 °C to +50 °C
Horizontal pitch (HP): 1
Dimensions (mm) W x H x D:
17.5 x 96 x 68

Specifications NEO006.0-I-X-12

Operating voltage:
100–240 V AC, 50/60 Hz
Operating current: 160 mA
Output voltage: 12 V DC +/-5 %
Output current: 0.6 A
Cable length (mm): 3000
Ambient temperature:
+5 °C to +40 °C
Dimensions (mm) W x H x D:
36 x 59 x 41

Simplified EU Declaration of Conformity

The manufacturer: S. Siedle & Söhne
Telefon- und Telegrafenerwerke OHG
Address: Bregstraße 1,
D-78120 Furtwangen
declares that the product:

Type:

IQ BTS

Meets the essential requirements of

the following EU Directives:

Radio Equipment Directive

2014/53/EU

The full text of the EU Declaration
of Conformity is available at the fol-
lowing internet address:

<https://www.siedle.de>

Pfad: Service > Handwerk und

Handel > Produktkatalog >

IP-Systeme > Siedle IQ > IQ BTS

Siedle IQ BTS

Replacement of BTS 850-... with IQ BTS

Only the programming (door call to BTS) is retained.

- Switch off the voltage
- Remove the BTS 850-...
- Fit the IQ BTS, do not close the upper part of the housing.
- Switch on the voltage
- Press and hold the light button on the IQ BTS. Attach the housing to the base plate at the top and close with gentle pressure.
- Keep the light button pressed until an acknowledgement tone is heard.
- Press the required call button on the door station three times within 30 seconds. Each time the button is pressed an acknowledgement tone is then heard on the IQ BTS.
- Successful programming is signalled on the IQ BTS and the door station with the storey call.
- The system is now ready for operation.

Application

Poste intérieur pour le bus Siedle In-Home avec interface WLAN pour l'extension mobile avec l'application "Siedle App".

Avec les fonctions Appeler, Parler, Ouvrir la porte et Lumière sur la platine intérieure et sur le smartphone avec l'application "Siedle App".

L'appel d'étage est également disponible sur le poste intérieur.

Caractéristiques fonctionnelles :

- Interface WLAN 2,4 GHz pour l'application "Siedle App"
- Interface Bluetooth 4.2 pour la mise en service
- Touche gâche et lumière intégrée
- Protection d'écoute, secret d'écoute intégrés
- Désactivation de la sonnerie d'appel avec affichage d'état
- Touche lumière et désactivation de la sonnerie d'appel librement configurable et à une double affectation
- Générateur d'appel avec 11 séquences de tonalités d'appel, carillon compris
- Volume de la sonnerie d'appel avec 5 niveaux réglables jusqu'à max. 83 dB(A)
- Fonction de mise à jour automatique avec une connexion Internet active
- Pour la fonction Appeler, l'application "Siedle App" se comporte comme un appareil interne connecté en parallèle



Si la tension de service n'est pas connectée, les interfaces WLAN ne fonctionnent pas.

Tension électrique



L'installation, le montage et l'entretien d'appareils électriques ne doivent être réalisés que par un spécialiste en électricité.

Charge électrostatique



La charge électrostatique peut détruire la carte de circuits imprimés en cas de contact direct avec celle-ci. Evitez par conséquent tout contact direct avec la carte de circuits imprimés.

Remarque

Utilisation seulement dans un endroit intérieur sec.

Etendue de la fourniture

- IQ BTS (socle et boîtier avec carte de circuits imprimés)
- Combiné
- Cordon spiralé
- Notice d'utilisation pour le consommateur
- La présente information produit

Implantation des bornes

Ta, Tb	Bus In-Home
ERT	Touche d'appel d'étage
DC, DC	Tension d'entrée

Montage

Dénuder le câble sur 80 mm environ.

- 1 Hauteur de montage conseillée env. 1,50 m du centre de l'appareil.**
- 2 Ouvrir l'appareil par la face arrière ; à ces fins, déverrouiller le socle à l'aide du levier encliquetable.**
- 3 Dans le cas d'un montage directement au mur, fixer le socle à l'aide de 4 vis. Respecter la position de montage Oben/Top (Haut/Top).**
- 4 Dans le cas d'un montage sur prise, utiliser les orifices pour vis prévus au centre de l'appareil. Respecter la position de montage Haut/Top.**
- 5 Effectuer l'installation conformément au schéma de raccordement. Les fils du câble d'installation doivent être regroupés dans la zone d'installation libre du socle.**
- 6 Introduire la prise mâle de couleur du cordon spiralé dans la prise femelle du boîtier, un clic devant être perçu lorsque la prise mâle s'emboîte.**

7 Emboîter l'autre extrémité du cordon spiralé dans le combiné, jusqu'à l'encliquetage de la prise mâle. Le raccordement ne peut plus être défait.

8 Accrocher le boîtier en haut du socle et fermer en exerçant une légère pression.

Démontage

9 Pour déposer le boîtier à l'aide d'un tournevis pour vis à tête fendue, repousser le verrouillage vers le haut. La carte de circuits imprimés et le combiné restent sur la partie supérieure du boîtier.

Schéma de câblage

10 Schéma de raccordement avec alimentation centrale supplémentaire. Un PSM 1 12 24 alimente un maximum de 1 IQ BTS.

11 Schéma de raccordement avec bloc secteur.

12 Schéma de raccordement avec alimentation centrale supplémentaire. Un NG 706-30/33-... alimente un maximum de 8 IQ BTS. Il est également possible d'utiliser un NG 602-... ; ce dernier alimente au maximum deux IQ BTS.

Mise en service Bus

La programmation est décrite dans le manuel du système de bus Siedle In-Home et se déroule de manière identique à celle du BTS 850-...

Mise en service App

Voir la notice d'utilisation.

Caractéristiques techniques

IQ BTS

Tension d'entrée : 12–30 V DC
 Courant de service : max. 300 mA
 Température ambiante :
 +5 °C à +40 °C
 Dimensions (mm) l x H x P :
 91 x 201 x 48

Caractéristiques techniques

PSM 1 12 24

Tension d'entrée :

110–240 V AC, 50/60 Hz

Courant de service : 265 mA

Tension de sortie : 24 V DC +/-3 %

Courant de sortie : 0,5 A

Protection : T 0,8

Classe de protection : II

Température ambiante :

-10 °C à +50 °C

Unité de Division (UD) : 1

Dimensions (mm) l x H x P :

17,5 x 96 x 68

Caractéristiques techniques

NEO006.0-I-X-12

Tension d'entrée :

100–240 V AC, 50/60 Hz

Courant de service : 160 mA

Tension de sortie : 12 V DC +/-5 %

Courant de sortie : 0,6 A

Longueur de câble (mm) : 3000

Température ambiante :

+5 °C à +40 °C

Dimensions (mm) l x H x P :

36 x 59 x 41

Déclaration de conformité CU simplifiée

Le fabricant : S. Siedle & Söhne
Telefon- u. Telegrafwerke OHG

Adresse : Bregstraße 1

D-78120 Furtwangen

déclare que le produit :

Type :

IQ BTS

satisfait aux exigences de base des directives CE suivantes :

Directive installations radio

2014/53/UE

Le texte complet de la déclaration de conformité UE est disponible à

l'adresse Internet suivante :

<https://www.siedle.de>

Pfad: Service > Handwerk und

Handel > Produktkatalog >

IP-Systeme > Siedle IQ > IQ BTS

Siedle IQ BTS

Remplacement du BTS 850-... par le IQ BTS

Seule la programmation (appel de porte vers le BTS) est conservée.

- Couper la tension
- Démontez le BTS 850-...
- Monter le IQ BTS, ne pas fermer la partie supérieure du boîtier.
- Mettre sous tension
- Appuyer sur la touche lumière du IQ BTS et la maintenir enfoncée. Accrocher le boîtier en haut du socle et fermer en exerçant une légère pression.
- Maintenir la touche lumière enfoncée jusqu'à ce qu'une tonalité d'acquiescement retentisse.
- Appuyer trois fois sur la touche d'appel souhaitée de la platine de rue dans un délai de 30 secondes. Une tonalité d'acquiescement est émise sur le BTS IQ après chaque pression sur la touche.
- Lorsque la programmation est achevée, l'appel d'étage est signalé au IQ BTS et à la platine de rue.
- Le système est alors prêt à fonctionner.

Impiego

Citofono di sistema per il sistema Siedle In-Home-Bus con interfaccia WLAN per l'estensione mobile tramite la Siedle App.

Con le funzioni di chiamata, conversazione, apriporta e luce nel posto interno e sullo smartphone con la Siedle App.

Sul citofono di sistema è disponibile inoltre la chiamata dal piano.

Prestazioni:

- Interfaccia 2,4 GHz WLAN per la Siedle App
- Interfaccia Bluetooth 4.2 per la messa in funzione
- Tasto apriporta e tasto luce integrati
- Protezione acustica e audiosegreto integrati
- Tacitazione di chiamata con indicatore di stato
- Tasto luce e tasto tacitazione di chiamata liberamente configurabili e a doppia assegnazione
- Generatore di chiamata con 11 sequenze di toni di chiamata, incl. gong
- Volume di chiamata regolabile in 5 livelli fino a max. 83 dB(A)
- Funzione di aggiornamento automatico in caso di connessione Internet attiva
- La Siedle App si comporta per la chiamata come un apparecchio interno collegato in parallelo



Se la tensione d'esercizio non è collegata, l'interfaccia WLAN non è funzionante.

Tensione elettrica



Gli interventi di installazione, montaggio e assistenza agli apparecchi elettrici devono essere eseguiti esclusivamente da elettricisti specializzati.

Carica elettrostatica



In caso di contatto diretto con il circuito stampato, l'apparecchio può subire danni irreparabili a causa della carica elettrostatica.

Evitare quindi di toccare direttamente il circuito stampato.

Avvertenza

Da utilizzare in ambienti asciutti.

Kit di fornitura

- IQ BTS (pannello base e scatola con circuito stampato)
- Ricevitore
- Cordone elastico
- Istruzioni per l'uso per il cliente finale
- Il presente opuscolo informativo sul prodotto

Assegnazione dei morsetti

Ta, Tb	In-Home-Bus
ERT	Tasto di chiamata dal piano
DC, DC	Tensione d'esercizio

Montaggio

Spelare il cavo per circa 80 mm.

1 Altezza di montaggio raccomandata circa 1,50 m fino al centro dell'apparecchio.

2 Aprire l'apparecchio dal lato posteriore; a tale scopo sbloccare la piastra base con la leva a scatto.

3 In caso di montaggio direttamente a parete, fissare la piastra base con 4 viti. Fare attenzione alla posizione di montaggio superiore ("Oben/Top").

4 In caso di montaggio su scatola di distribuzione, utilizzare i fori per le viti al centro dell'apparecchio. Fare attenzione alla posizione di montaggio superiore.

5 Eseguire l'installazione secondo lo schema di collegamento. I fili del cavo d'installazione devono essere alloggiati all'interno del vano di montaggio libero nella piastra base.

6 Inserire il connettore colorato del cordone elastico nella presa

sulla scatola, facendolo scattare in posizione.

7 Inserire l'altra estremità del cordone elastico nel ricevitore facendo scattare il connettore. Il collegamento così ottenuto non è più reversibile.

8 Applicare la scatola dall'alto sulla piastra base e chiuderla con una leggera pressione.

Smontaggio

9 Per smontare la scatola, premere verso l'alto il blocco con un cacciavite ad intaglio. Il circuito stampato e il ricevitore rimangono inseriti sulla parte superiore della scatola.

Schema elettrico

10 Schema di collegamento con alimentazione centralizzata supplementare. Un PSM 1 12 24 alimenta al massimo 1 IQ BTS.

11 Schema di collegamento con alimentatore connettore.

12 Schema di collegamento con alimentazione centralizzata supplementare. Un NG 706-30/33-... alimenta al massimo 8 IQ BTS. In alternativa, è possibile utilizzare un NG 602-..., che alimenta al massimo due IQ BTS.

Messa in funzione Bus

La programmazione è descritta nel manuale del sistema Siedle In-Home-Bus ed è analoga a quella del BTS 850-...

Messa in funzione App

Consultare le istruzioni per l'uso.

Dati tecnici IQ BTS

Tensione d'esercizio: 12–30 V DC
Corrente d'esercizio: max. 300 mA
Temperatura ambiente: da +5 °C a +40 °C
Dimensioni (mm) Larg. x Alt. x Prof.: 91 x 201 x 48

Dati tecnici PSM 1 12 24

Tensione d'esercizio:

110–240 V AC, 50/60 Hz

Corrente d'esercizio: 265 mA

Tensione di uscita: 24 V DC +/-3 %

Corrente iniziale: 0,5 A

Protezione: T 0,8

Classe di protezione: II

Temperatura ambiente:

da -10 °C a +50 °C

Unità di modulare: 1

Dimensioni (mm) Larg. x Alt. x Prof.:

17,5 x 96 x 68

Dati tecnici NEO006.0-I-X-12

Tensione d'esercizio:

100–240 V AC, 50/60 Hz

Corrente d'esercizio: 160 mA

Tensione di uscita: 12 V DC +/-5 %

Corrente iniziale: 0,6 A

Lunghezza del cavo (mm): 3000

Temperatura ambiente:

da +5 °C a +40 °C

Dimensioni (mm) Larg. x Alt. x Prof.:

36 x 59 x 41

Dichiarazione di conformità CU semplificata

Il produttore: S. Siedle & Söhne

Telefon- u. Telegrafenwerke OHG

Indirizzo: Bregstraße 1

D-78120 Furtwangen

dichiara che il prodotto:

Modelli:

IQ BTS

soddisfa i requisiti fondamentali

delle seguenti direttive UE:

Direttiva RED (apparecchiature radio)

2014/53/UE

Il testo completo della dichiarazione

di conformità CE può essere scaricato

dal seguente indirizzo Internet:

<https://www.siedle.de>

Pfad: Service > Handwerk und

Handel > Produktkatalog >

IP-Systeme > Siedle IQ > IQ BTS

Siedle IQ BTS

Sostituzione di BTS 850-... con IQ BTS

Viene mantenuta solo la programmazione (chiamata dal posto esterno al BTS).

- Scollegare la tensione
- Smontare BTS 850-...
- Montare IQ BTS, non chiudere la parte superiore della scatola.
- Collegare la tensione
- Premere e tenere premuto il tasto luce su IQ BTS. Applicare la scatola dall'alto sulla piastra base e chiuderla con una leggera pressione.
- Tenere premuto il tasto luce finché non viene emesso un suono di conferma.
- Sul posto esterno premere il tasto di chiamata desiderato per tre volte entro 30 secondi. Ad ogni pressione del tasto, su IQ BTS si sente un suono di conferma.
- La corretta programmazione viene segnalata su IQ BTS e sul posto esterno con una chiamata dal piano.
- L'impianto è ora pronto per entrare in funzione.

Toepassing

Intercom voor de Siedle In-Home bus met Wifi interface voor de mobiele uitbreiding via de Siedle App.

Met de functies bellen, spreken, deur openen en licht aan het bin-nenstation en op de Smartphone met de Siedle App.

De etage-oproep staat additioneel op de intercom ter beschikking.

Prestatiekenmerken:

- 2,4 GHz. WiFi interface voor de Siedle App
- Bluetooth 4.2 interface voor de ingebruikname
- Deuropener- en lichttoets geïntegreerd
- Gehoorbescherming; meeluis-terbeveiliging geïntegreerd
- Oproepuitschakeling met status-weergave
- Licht- en oproepuitschakelings-toets vrij te configureren en dubbel te bezetten
- Oproepgenerator met 11 oproep-tonen, incl. gong
- Belvolume in 5 trappen instelbaar tot max. 83 dB(A)
- Automatische updatefunctie bij een actieve internetverbinding
- De Siedle App gedraagt zich voor de oproep als een parallel gescha-keld binnenapparaat



Indien de gebruiksspanning niet is aangesloten, is de WiFi interface zonder functie.

Elektrische spanning



Inbouw, montage en onderhouds-werkzaamheden aan elektrische apparaten mogen uitsluitend door een elektro-vakman worden uitge-voerd.

Elektrostatische lading



Door elektrostatische lading kan bij een direct contact met de printplaat deze worden vernietigd. Vermijdt u daarom het direct aan-raken van de printplaat.

Aanwijzingen

Toepassing alleen in het droge omgeving.

Leveringsomvang

- IQ BTS (basisplaat en behuizing met printplaat)
- Hoorn
- Spiraalsnoer
- Gebruikershandleiding voor de eindgebruiker
- Deze productinformatie

Klemmenindeling

Ta, Tb	In-Home-Bus
ERT	Etage-oproepstoets
DC, DC	Gebruiksspanning

Montage

Kabel op ca. 80 mm afmantelen.

1 Aanbevolen inbouwhoogte ca. 1,50 m tot midden van het apparaat.

2 Apparaat vanaf de achterzijde openen; daarvoor de basisplaat met de rustpal ontgrendelen.

3 Bij montage direct op de muur de basisplaat met 4 schroeven bevestigen. Let op de inbouwpositie „Oben/Top“ (boven/top).

4 Bij montage op schakelaardoos de schroefopeningen in het midden van het apparaat gebruiken. Let op de inbouwpositie boven/top.

5 Installatie volgens aansluitschema uitvoeren. De aders van de instal-latiekabel moeten binnen de vrije installatieruimte in de basisplaat worden weggestopt.

6 Geleurde stekker van de spiraal-kabel in de bus op de behuizing insteken, de stekker dient hoorbaar op zijn plaats te klikken.

7 Andere eind van de spiraalkabel in de hoorn insteken, tot de stekker op

zijn plaats zit. De verbinding is niet meer los te maken.

8 Behuizing boven op de basisplaat inhangen en met lichte druk sluiten.

Demontage

9 Voor het afnemen van de behui-zing met een platet schroeven-draaier de vergrendeling naar boven drukken. De printplaat en hoorn blijven in het bovenste deel van de behuizing.

Schema

10 Aansluitschema met additi-onele centrale verzorging. Een PSM 1 12 24 verzorgt maximaal IQ BTS.

11 Aansluitschema met stekker-voeding.

12 Aansluitschema met additionele centrale verzorging.

Een NG 706-30/33-... verzorgt maximaal 8 IQ BTS. Alternatief kan ook een NG 602-... worden ingezet, deze verzorgt maximaal twee IQ BTS.

Ingebruikname Bus

De programmering wordt in het sys-teemhandboek Siedle In-Home bus beschreven. Zij is identiek aan de BTS 850-...

Ingebruikname App

Siedle gebruikershandleiding.

Technische gegevens IQ BTS

Gebruiksspanning: 12-30 V DC

Gebruiksstroom: max. 300 mA

Omgevingstemperatuur:

+5 °C tot +40 °C

Afmetingen (mm) B x H x D:

91 x 201 x 48

Technische gegevens PSM 1 12 24

Gebruiksspanning:
110–240 V AC, 50/60 Hz
Gebruiksstroom: 265 mA
Uitgangsspanning: 24 V DC +/-3 %
Uitgangsstroom: 0,5 A
Beveiliging: T 0,8
Beveiligingsklasse: II
Omgevingstemperatuur:
-10 °C tot +50 °C
Verdelingseenheid (TE): 1
Afmetingen (mm) B x H x D:
17,5 x 96 x 68

Technische gegevens

NEO006.0-I-X-12

Gebruiksspanning:
100–240 V AC, 50/60 Hz
Gebruiksstroom: 160 mA
Uitgangsspanning: 12 V DC +/-5 %
Uitgangsstroom: 0,6 A
Kabellengte (mm): 3000
Omgevingstemperatuur:
+5 °C tot +40 °C
Afmetingen (mm) B x H x D:
36 x 59 x 41

Vereenvoudigde EU conformiteitsverklaring

De fabrikant: S. Siedle & Söhne
Telefon- u. Telegrafenerwerke OHG
Adres: Bregstraße 1
D-78120 Furtwangen
verklaart, dat het product:

Type:

IQ BTS

de basisvereisten van de hierna volgende EG – richtlijnen vervult:
Richtlijn voor draadloze installatie
2014/53/EG

De volledige tekst van de EU conformiteitsverklaring is onder het volgende internetadres beschikbaar:

<https://www.siedle.de>

Pfad: Service > Handwerk und Handel > Produktkatalog > IP-Systeme > Siedle IQ > IQ BTS
Siedle IQ BTS

Omruiel BTS 850-... door IQ BTS

Uitsluitend de programmering (deuroproep naar de BTS) blijft behouden.

- Spanning uitschakelen
- BTS 850-... demonteren
- IQ BTS monteren, bovenkant behuizing niet sluiten.
- Spanning inschakelen
- Lichttoets op de IQ BTS indrukken en ingedrukt houden. Behuizing boven op de basisplaat hangen en met lichte druk sluiten.
- Lichttoets zo lang ingedrukt houden totdat een bevestigingstoon te horen is.
- Op het deurstation de gewenste oproeptoets, binnen 30 seconden, drie maal drukken. Na iedere toetsdruk is op de IQ BTS een bevestigingstoon te horen.
- De succesvolle programmering wordt op de IQ BTS en op het deurstation met de etage-oproep gesignaleerd.
- De installatie is nu gereed voor gebruik.

Anvendelse

Hustelefon til Siedle In Home-bus med WLAN-grænseflade til mobil udvidelse med Siedle App. Med funktionerne opkald, samtale, døråbning og lys på svartelefonen og på smartphone med Siedle App. Etageopkald er også muligt på hus-telefonen.

Specifikation:

- 2,4 GHz WLAN-grænseflade til Siedle App
- Bluetooth 4.2-grænseflade til ibrugtagningen
- Døråbner- og lystast integreret
- Høreværn, medhørspærre integreret
- Opkaldsfrakobling med statusvisning
- Lys- og opkaldsfrakoblingstast kan konfigureres frit og funktionstil-knyttes dobbelt
- Opkaldsgenerator med 11 opkaldstonesekvenser, inkl. gong
- Opkaldslydstyrke kan indstilles i 5 trin op til maks. 83 dB(A)
- Automatisk opdateringsfunktion ved aktiv internetforbindelse
- Siedle App virker ved opkald ligesom en parallelkoblet station til indendørs brug



Er driftsspændingen ikke koblet til, er WLAN-grænsefladerne uden funktion.

Elektrisk spænding



Indbygning og montering af samt servicearbejde på elektrisk materiel må kun foretages af en aut. elinstallatør.

Elektrostatisk opladning



Elektrostatisk opladning kan ødelægge enheden ved direkte berøring af printpladen.

Undgå derfor direkte berøring af printpladen.

Bemærk

Anvendelse indendørs i tørre rum.

Leveringsomfang

- IQ BTS (Bundplade og kabinet med printplade)
- Telefonrør
- Spiralsnøre
- Betjeningsvejledning til slutbrugeren
- Denne produktinformation

Klemmekonfiguration

Ta, Tb	In-Home-bus
ERT	Etageopkaldstast
DC, DC	Driftsspænding

Montage

Ca. 80 mm kabel afisoleres.

1 Anbefalet monteringshøjde

ca. 1,50 m til enhedens midte.

2 Åbn enheden fra bagsiden, idet bundpladen frigøres med fikseringsarmen.

3 Ved montering direkte på væg fastgøres bundpladen med 4 skruer. Det er vigtigt at være opmærksom på korrekt placering af enheden: "Oben/Top".

4 Ved montering i tilslutningsdåse anvendes skrueåbninger i enhedens midte. Vær opmærksom på korrekt placering af enheden: "Oben/Top".

5 Installationen foretages ifølge tilslutningsdiagram. Installationskablets ledere skal opbevares indvendigt i bundpladen på den frie installationsplads.

6 Det farvede stik på spiralsnøren indføres i stikket på kabinettet; der skal høres et klik, når stikket trykkes på plads.

7 Spiralsnørens anden ende trykkes på plads i telefonrøret. Forbindelsen kan ikke løses igen.

8 Sæt kabinettet på bundpladen, og luk med et let tryk.

Afmontering

9 For at afmontere kabinettet trykkes låsemekanismen opad med en kærvskruetrækker. Printplade og telefonrør forbliver på kabinetoverdelen.

Strømskema

10 Forbindelsesdiagram med ekstra centralforsyning. En PSM 1 12 24 forsyner maksimalt 1 IQ BTS.

11 Forbindelsesdiagram med stiknetdel.

12 Forbindelsesdiagram med ekstra centralforsyning.

En NG 706-30/33-... forsyner maksimalt 8 IQ BTS. Alternativt kan der også anvendes en NG 602-...; denne forsyner maksimalt to IQ BTS.

Ibrugtagning Bus

Programmeringen er beskrevet i systemmanualen Siedle In-Home-bus og svarer til BTS 850-...

Ibrugtagning App

Se betjeningsvejledning.

Tekniske specifikationer IQ BTS

Driftsspænding: 12–30 V DC
Driftsstrøm: maks. 300 mA
Omgivelsestemperatur: +5 °C til +40 °C
Mål (mm) b x h x d: 91 x 201 x 48

Tekniske specifikationer

PSM 1 12 24

Driftsspænding: 110–240 V AC, 50/60 Hz
Driftsstrøm: 265 mA
Udgangsspænding: 24 V DC +/-3 %
Udgangsstrøm: 0,5 A
Sikring: T 0,8
Beskyttelsesklasse: II
Omgivelsestemperatur: -10 °C til +50 °C
Delingsenhed: 1
Mål (mm) b x h x d: 17,5 x 96 x 68

Tekniske specifikationer

NEO006.0-I-X-12

Driftsspænding:

100–240 V AC, 50/60 Hz

Driftsstrøm: 160 mA

Udgangsspænding: 12 V DC +/- 5 %

Udgangsstrøm: 0,6 A

Kabellængde (mm): 3000

Omgivelsestemperatur:

+5 °C til +40 °C

Mål (mm) b x h x d: 36 x 59 x 41

Forenklet

EU-overensstemmelseserklæring

Producenten: S. Siedle & Söhne

Telefon- u. Telegrafenerke OHG

Adresse: Bregstraße 1

D-78120 Furtwangen

erklærer, at produktet:

Type:

IQ BTS

opfylder de principielle krav, der er angivet i de efterfølgende EU - direktiver:

Direktiv om radio- og teleterminaludstyr 2014/53/EU

Den fuldstændige tekst fra

EU-overensstemmelseserklæringen

findes under følgende internet-adresse:

<https://www.siedle.de>

Pfad: Service > Handwerk und

Handel > Produktkatalog >

IP-Systeme > Siedle IQ > IQ BTS

Siedle IQ BTS

Udskiftning af BTS 850-... med IQ BTS

Kun programmeringen (dørkald til BTS) bevares.

- Kobl spændingen fra
- Afmonter BTS 850-...
- Monter IQ BTS, luk ikke kabinetets overdel.
- Kobl spændingen til
- Tryk på lystasten på IQ BTS, og hold den inde. Sæt kabinettet foroven på bundpladen, og luk det med et let tryk.
- Hold lystasten trykket ind, indtil der høres en kvitteringstone.
- På dørstationen trykkes tre gange på den ønskede opkaldstast inden for 30 sekunder. Hver gang der trykkes på tasten, høres en kvitteringstone på IQ BTS.
- Var programmeringen vellykket, signaleres dette på IQ BTS og dørstationen med etageopkaldet.
- Anlægget er nu driftsklart.

Användning

Svarsapparat för Siedle-In-Home-bussen med WLAN-gränssnitt för den mobila utvidgningen tack vare Siedle appen.

Med funktionerna Anropa, Tala, Öppna dörren och Ljus vid inomhusstationen och på smartphonen med Siedle appen.

Våningsplansanropet står dessutom till förfogande på svarsapparaten. Egenskaper:

- 2,4 GHz WLAN gränssnitt för Siedle appen
- Bluetooth 4.2 gränssnitt för idrifttagningen
- Med integrerad dörröppnar- och ljusknapp
- Hörselskydd, integrerad avlyssningsspär
- Signalavstängning med statusindikering
- Knappen för ljus och signalavstängning kan konfigureras fritt och beläggas dubbelt
- Anropsgenerator med 11 tonföljder, inkl. gonggong
- Ljudstyrkan för anropet kan ställas in i 5 steg till max. 83 dB(A)
- Automatisk uppdateringsfunktion vid aktiv Internetförbindelse
- För anrop fungerar Siedle appen som en parallellt kopplad inomhusapparat



När driftspänningen inte är ansluten, har WLAN-gränssnittet ingen funktion.

Elektrisk spänning



Installation, montering och servicearbeten på elektriska apparater får utföras endast av behörig eltekniker.

Elektrostatisk laddning



Kretskortet kan förstöras när det kommer i direkt beröring med elektrostatisk laddning.

Undvik därför att direkt beröra kretskortet.

Hänvisningar

Endast för användning i torra rum inomhus.

Leveransomfång

- IQ BTS (grundplatta och hölje med kretskort)
- Hörlur
- Spiralsladd
- Bruksanvisning för slutkunden
- Denna produktinformation

Klämtilldelning

Ta, Tb	In-Home-buss
ERT	Våningsplansknapp
DC, DC	Driftsspänning

Montage

Skala av ungefär 80 mm på kabeln.

1 Rekommenderad monteringshöjd ca 1,50 m till mitten på apparaten.

2 Öppna apparaten från baksidan; för detta, öppna bottenplattan med spårspaken.

3 Vid montering direkt på väggen, sätt fast bottenplattan med 4 skruvar. Beakta monteringsläget

Oben/Top (Upp).

4 Vid montering på kopplingsdosa, använd skruvöppningarna mitt på apparaten. Beakta monteringsläget
Oben/Top (Upp).

5 Utför installationen enligt anslutningsschemat. Installationskabelns ledare måste stoppas in i det fria installationsutrymmet i bottenplattan.

6 För in spiralsladdens färgade stickkontakt i jacket på höljet, det ska höras att stickkontakten snäpper fast.

7 Stick in spiralsladdens andra ände i hörluren tills stickkontakten snäpper fast. Det går sedan inte att lösgöra förbindningen.

8 Häng fast höljet upptill på bottenplattan och stäng genom att lätt trycka till den.

Demontering

9 För att ta av höljet, tryck låsningen uppåt med hjälp av en vanlig skruvmejsel. Kretskortet och hörluren blir kvar på höljets överdel.

Kopplingsplan

10 Anslutningsschema med extra centralförsörjning. En PSM 1 12 24 försörjer maximalt 10 IQ BTS.

11 Anslutningsschema med nätdel med stickkontakt.

12 Anslutningsschema med extra centralförsörjning. En NG 706-30/33-... försörjer maximalt 8 IQ BTS. Alternativt kan även en NG 602-... användas, den kan maximalt försörja två IQ BTS.

Idrifttagning Bus

Programmeringen beskrivs i systemhandboken Siedle-In-Home-buss, den utförs analogt som för BTS 850-...

Idrifttagning App

Se bruksanvisningen.

Tekniska data IQ BTS

Driftsspänning: 12–30 V DC
Driftsström: max. 300 mA
Omgivningstemperatur:
+5 °C till +40 °C
Mått (mm) B x H x D: 91 x 201 x 48

Tekniska data PSM 1 12 24

Driftsspänning:
110–240 V AC, 50/60 Hz
Driftsström: 265 mA
Utgångsspänning: 24 V DC +/-3 %
Utgångsström: 0,5 A
Säkring: T 0,8
Skyddsklass: II
Omgivningstemperatur:
-10 °C till +50 °C
Delningsenhet (TE): 1
Mått (mm) B x H x D: 17,5 x 96 x 68

Tekniska data NEO006.0-I-X-12

Driftspänning:
100–240 V AC, 50/60 Hz
Driftsström: 160 mA
Utgångsspänning: 12 V DC +/-5 %
Utgångsström: 0,6 A
Kabellängd (mm): 3000
Omgivningstemperatur:
+5 °C till +40 °C
Mått (mm) B x H x D: 36 x 59 x 41

Förenklad

EU-konformitetsförklaring

Tillverkaren: S. Siedle & Söhne
Telefon- u. Telegrafenerwerke OHG
Adress: Bregstraße 1
D-78120 Furtwangen

förklarar, att denna produkt:

Typ:

IQ BTS

uppfyller de grundläggande kraven i följande EU-direktiv:

Direktivet om radioutrustning
2014/53/EU

Den fullständiga texten till EU-konformitetsförklaringen återfinns under följande Internet-adress:

<https://www.siedle.de>

Pfad: Service > Handwerk und Handel > Produktkatalog > IP-Systeme > Siedle IQ > IQ BTS
Siedle IQ BTS

Byta ut BTS 850-... mot IQ BTS

Endast programmeringen (dörranrop till BTS) används fortfarande.

- Koppla från spänningen
- Demontera BTS 850-...
- Montera IQ BTS, stäng inte höljets överdel.
- Koppla in spänningen
- Tryck in ljusknappen på IQ BTS och håll den intryckt. Häng fast höljet upptill på bottenplattan och stäng det genom att trycka till lätt.
- Håll ljusknappen intryckt ända tills en kvitteringston hörs.
- På dörrstationen, bekräfta den önskade anropsknappen tre gånger inom 30 sekunder. Varje gång som knappen trycks in, hörs en kvitteringston på IQ BTS.
- När programmeringen har utförts korrekt, signaleras detta på IQ BTS och dörrstationen med våningsplansanropet.
- Nu är anläggningen klar för drift.

Aplicación

Teléfono interior para el bus Siedle In-Home con interfaz WLAN para la ampliación móvil mediante la aplicación de Siedle.

Con las funciones llamar, hablar, abrir puerta y luz en la estación interior y en el smartphone con la aplicación de Siedle.

La llamada de planta también está disponible en el teléfono interior.

Características:

- Interfaz WLAN 2,4 GHz para la aplicación de Siedle
- Interfaz Bluetooth 4.2 para la puesta en servicio
- Tecla de luces y tecla abrepuertas integradas
- Protección auditiva, bloqueo de escucha integrado
- Desactivación de llamadas con indicación de estado
- Tecla de desactivación de luz y llamadas de libre configuración y doble asignación
- Generador de llamadas con 11 tonos de llamada sucesivos, incluido un gong
- Volumen de llamada configurable en 5 niveles hasta máx. 83 dB(A)
- Función de actualización automática con conexión a Internet activa
- La aplicación de Siedle se comporta para la llamada como un aparato interior conectado en paralelo



Si la tensión de servicio no está conectada, la interfaz WLAN no funciona.

Tensión eléctrica



La integración, montaje y los trabajos de servicio en aparatos eléctricos deben ser realizados exclusivamente por electricistas especializados.

Carga electrostática



Las cargas electrostáticas, al hacer contacto directo con la tarjeta de circuito impreso, pueden provocar su destrucción.

Por este motivo, evite el contacto directo con la tarjeta de circuito impreso.

Nota

Para usar sólo en lugares interiores, sin humedad.

Alcance de suministro

- IQ BTS (placa base y carcasa con tarjeta de circuito impreso)
- Auricular
- Cordón helicoidal
- Instrucciones de empleo para el cliente final
- Esta información de producto

Funciones de los bornes

Ta, Tb	Bus In-Home
ERT	Tecla de llamada de planta
DC, DC	Tensión de servicio

Montaje

Pelar el cable hasta una longitud de aprox. 80 mm.

1 *Altura de montaje recomendada aprox. 1,50 m hasta el centro del aparato.*

2 *Abrir el aparato desde el lado posterior; para ello, desenclavar la placa base con la palanca de enclavamiento.*

3 *En el montaje directamente en la pared, sujetar la placa base con 4 tornillos. Asegurarse de que quede montada hacia Oben/Top (arriba/Top).*

4 *En el montaje en la caja de interruptores, utilizar las aberturas para tornillos situadas en el centro del aparato. Asegurarse de que quede montada hacia arriba/Top.*

5 *Realizar la instalación conforme al esquema eléctrico. Los hilos del cable de instalación deben guardarse dentro del espacio libre de instalación en la placa base.*

6 *Introduzca el conector de color del cordón helicoidal en la hembra de la carcasa, tras lo cual debe escucharse el engatillado del conector.*

7 *Enchufar el otro extremo del cordón helicoidal en el microteléfono hasta que quede engatillado dicho conector. La conexión ya no puede deshacerse.*

8 *Enganchar la carcasa arriba sobre la placa base haciendo una ligera presión.*

Desmontaje

9 *Para retirar la carcasa, empujar hacia arriba el enclavamiento con un destornillador de hoja plana. La tarjeta de circuito impreso y el auricular permanecen en la parte superior de la carcasa.*

Esquema eléctrico

10 *Esquema eléctrico con alimentación central adicional.*

Un PSM 1 12 24 alimenta un máximo de 1 IQ BTS.

11 *Esquema eléctrico con fuente de alimentación enchufable.*

12 *Esquema eléctrico con alimentación central adicional.*

Un NG 706-30/33-... alimenta un máximo de 8 IQ BTS. De forma alternativa, también se puede usar un NG 602-... que alimenta un máximo de dos IQ BTS.

Puesta en servicio Bus

La programación se describe en el manual del sistema de bus Siedle In-Home y se comporta de forma idéntica al BTS 850-...

Puesta en servicio App

Véanse las instrucciones de empleo.

Características técnicas IQ BTS

Tensión de servicio: 12–30 V DC

Intensidad de empleo: máx. 300 mA

Temperatura ambiente:

+5 °C hasta +40 °C

Dimensiones (mm) An x Al x Pr:

91 x 201 x 48

Características técnicas

PSM 1 12 24

Tensión de servicio:
110–240 V AC, 50/60 Hz
Intensidad de empleo: 265 mA
Tensión de salida: 24 V DC \pm 3 %
Intensidad de salida: 0,5 A
Fusible de protección: T 0,8
Clase de protección: II
Temperatura ambiente:
-10 °C hasta +50 °C
Unidad de paso (TE): 1
Dimensiones (mm) An x Al x Pr:
17,5 x 96 x 68

Características técnicas

NEO006.0-I-X-12

Tensión de servicio:
100–240 V AC, 50/60 Hz
Intensidad de empleo: 160 mA
Tensión de salida: 12 V DC \pm 5 %
Intensidad de salida: 0,6 A
Longitud de cable (mm): 3000
Temperatura ambiente:
+5 °C hasta +40 °C
Dimensiones (mm) An x Al x Pr:
36 x 59 x 41

Declaración de conformidad CU simplificada

El fabricante: S. Siedle & Söhne
Telefon- u. Telegrafenwerke OHG
Dirección: Bregstraße 1
D-78120 Furtwangen
declara que el producto:

Tipo:

IQ BTS

cumple los requisitos básicos de las directivas CE que se citan a continuación:

Directiva sobre equipos de radio
2014/53/CE

El texto completo de la declaración de conformidad CE puede consultarse en la dirección de Internet siguiente:

<https://www.siedle.de>

Pfad: Service > Handwerk und Handel > Produktkatalog > IP-Systeme > Siedle IQ > IQ BTS
Siedle IQ BTS

Cambio del BTS 850-... por el IQ BTS

Solo se conserva la programación (llamada de puerta a BTS).

- Desconectar la tensión
- Desmontar el BTS 850-...
- Montar el IQ BTS, no conectar la parte superior de la carcasa.

- Conectar la tensión
- Pulsar el interruptor de la luz en el IQ BTS y mantenerlo pulsado.

Enganchar la carcasa arriba sobre la placa base haciendo una ligera presión.

- Mantener el interruptor de la luz pulsado hasta que se escuche la señal de confirmación.

- En la estación de puerta, pulsar tres veces en 30 segundos la tecla de llamada deseada. Cada vez que se pulsa se escucha una señal de confirmación en el IQ BTS.

- En el IQ BTS y en la estación de puerta se señaliza con la llamada de planta que la programación se ha realizado con éxito.

- La instalación está ahora lista para funcionar.

Zastosowanie

Domofon współpracujący z magi-stralą In-Home Bus Siedle z inter-fejsem WLAN do mobilnego rozsze-rzenia przez aplikację Siedle.

Z funkcjami wywołania, mówienia, otwierania drzwi i włączania oświe-łlenia na stacji wewnętrznej oraz na smartfonie z aplikacją Siedle.

Funkcja wywołania na piętrze jest dostępna dodatkowo w domofonie. Najważniejsze cechy:

- interfejs 2,4 GHz WLAN do apli-kacji Siedle
- interfejs Bluetooth 4.2 do urucho-mienia
- wbudowany elektrozaczep drzwiowy i przycisk włączania światła
- wbudowana ochrona słuchu i blo-kada podsłuchu
- tryb bezgłośny ze wskaźnikiem stanu
- przycisk włączania światła i wyłączania wywołania może być dowolnie konfigurowany i dwu-funkcyjny
- generator sygnału wywołania z 11 opcjami sygnału (w tym gong)
- 5-stopniowa regulacja głośności sygnału wywołania do maks. 83 dB(A)
- automatyczna aktualizacja przy aktywnym połączeniu z internetem
- aplikacja Siedle przy wywołaniu działa jak urządzenie wewnętrzne podłączone równolegle



Jeżeli napięcie robocze nie jest pod-łączone, interfejs WLAN nie działa.

Napięcie elektryczne



Wbudowanie, montaż i prace serwi-sowe na urządzeniach elektrycznych może wykonywać jedynie uprawn-iony elektryk.

Ładunki elektrostatyczne



Ze względu na naładowanie elektro-statyczne można przez bezpośrednie dotknięcie zniszczyć płytkę obwodu drukowanego.

W związku z tym należy unikać bezpośredniego dotykania płytki drukowanej.

Wskazówka

Stosowanie tylko w suchych wnę-trzach.

Zakres dostawy

- IQ BTS (płyta główna i obudowa z płytką drukowaną)
- Słuchawka
- Kabel spiralny
- Instrukcja obsługi dla odbiorcy końcowego
- niniejsza informacja o produkcie

Podłączenie zacisków

Ta, Tb	In-Home-Bus
ERT	przycisk wywołania wewnętrznego
DC, DC	napięcie robocze

Montaż

Usunąć izolację z kabla na długości ok. 80 mm.

- 1 Zalecana wysokość montażowa ok. 1,50 m od środka urządzenia.**
- 2 Otworzyć urządzenie od tyłu; w tym celu odblokować płytę główną za pomocą dźwigni zatraskowej.**
- 3 W przypadku montażu bezpo-srednio na ścianie przymocować płytę główną 4 śrubami. Zamocować we właściwej pozycji zgodnie z oznaczeniem Oben/Top (Góra/Top).**
- 4 Przy montażu na puszcze instalacyjnej wykorzystać otwory na śruby umieszczone na środku urządzenia. Przestrzegać oznaczeń góra (top).**
- 5 Wykonać instalację zgodnie ze schematem połączeń. Żyły przewodów instalacyjnych należy schować wewnątrz płyty głównej.**
- 6 Kolorowe wtyki kabla spiralnego wprowadzić do gniazdka na obu-**

downie, wtyk powinien się wyraźnie zatrzasnąć.

7 Drugi koniec kabla spiralnego podłączyć do słuchawki i zatrzasnąć wtyk. Podłączenie to jest nierozłą-czalne.

8 Założyć obudowę od góry na płytę główną i zamknąć wywierając lekki nacisk.

Demontaż

9 W celu zdjęcia obudowy wcisnąć do góry blokadę płaskim wkręta-kiem. Płytkę drukowaną i słuchawkę pozostają w górnej części obudowy.

Schemat połączeń

10 Schemat przyłączy z dodat-kowym zasilaniem centralnym. Jeden PSM 1 12 24 zasilania maksymalnie 1 IQ BTS.

11 Schemat przyłączy z zasilaczem wtykowym.

12 Schemat przyłączy z dodatkowym zasilaniem centralnym.

Jeden NG 706-30/33-... zasilania maksymalnie 8 IQ BTS.

Alternatywnie można również sto-sować NG 602-..., który zasilają mak-symalnie dwa IQ BTS.

Uruchomienie Bus

Programowanie jest opisane w Podręczniku Użytkownika systemu magistrali In-Home-Bus Siedle i jest identyczne jak w przypadku BTS 850-...

Uruchomienie App

Patrz Instrukcja Obsługi.

Dane techniczne IQ BTS

napięcie robocze: 12–30 V DC
prąd roboczy: maks. 300 mA
temperatura otoczenia:
+5 °C do +40 °C
wymiary (mm) szer. x wys. x gł.:
91 x 201 x 48

Dane techniczne PSM 1 12 24

napięcie robocze:
110–240 V AC, 50/60 Hz
prąd roboczy: 265 mA
napięcie wyjściowe: 24 V DC +/-3 %
prąd wyjściowy: 0,5 A
zabezpieczenie: T 0,8
Klasa ochrony: II
temperatura otoczenia:
-10 °C do +50 °C
jednostka podziału (TE): 1
wymiar (mm) szer. x wys. x gł.:
17,5 x 96 x 68

Dane techniczne NEO006.0-I-X-12

napięcie robocze:
100–240 V AC, 50/60 Hz
prąd roboczy: 160 mA
napięcie wyjściowe: 12 V DC +/-5 %
prąd wyjściowy: 0,6 A
Długość przewodu (mm): 3000
temperatura otoczenia:
+5 °C do +40 °C
wymiar (mm) szer. x wys. x gł.:
36 x 59 x 41

Uproszczona deklaracja zgodności WE

Producent: S. Siedle & Söhne
Telefon- u. Telegrafenwerke OHG
Adres: Bregstraße 1
D-78120 Furtwangen

oświadcza, że produkt:

typ:

IQ BTS

spełnia podstawowe wymagania następującej dyrektywy WE: dyrektywa 2014/53/UE w sprawie urządzeń radiowych i końcowych urządzeń telekomunikacyjnych
Deklarację zgodności UE w pełnym brzmieniu zamieszczono w internecie pod adresem:

<https://www.siedle.de>

Pfad: Service > Handwerk und Handel > Produktkatalog > IP-Systeme > Siedle IQ > IQ BTS
Siedle IQ BTS

Wymiana BTS 850-... na IQ BTS

Wyłączanie programowanie (wywołanie domofonowe do BTS) zostaje zachowane.

- Wyłączyć napięcie.
- Zdjąć BTS 850-...
- Założyć IQ BTS. Nie zakładać górnej części obudowy.
- Podłączyć napięcie.
- Wcisnąć i przytrzymać przycisk włączania światła na IQ BTS. Zawiesić obudowę na płycie podstawy i zamknąć, lekko naciskając.
- Przycisk włączania światła przytrzymać wciśnięty dopóty, dopóki nie pojawi się sygnał potwierdzający.
- Nacisnąć 3x wybrany przycisk przywołania na stacji zewnętrznej w ciągu 30 s. Po każdym naciśnięciu w IQ BTS słychać sygnał potwierdzający.
- Pomyślne zakończenie programowania jest potwierdzone wywołaniem na piętrze na IQ BTS i na stacji zewnętrznej.
- Instalacja jest teraz gotowa do pracy.

Область применения

Домофон для системы Siedle In-Home-Bus с Wi-Fi-интерфейсом для мобильного расширения приложением Siedle.

С функциями вызова, разговора, открытия двери и включения света на внутренней панели и на смартфоне с приложением Siedle. Этажный вызов доступен дополнительно на домофоне.

Особенности:

- 2,4 ГГц Wi-Fi-интерфейс для приложения Siedle
- Интерфейс Bluetooth 4.2 для ввода в работу
- Интегрированы кнопки отпирания двери и освещения
- Защита слуха, встроенная блокировка подслушивания
- Отключение сигнала с индикацией статуса
- Кнопки освещения и отключения сигнала вызова могут произвольным образом конфигурироваться и иметь по две функции
- Генератор мелодий с 11 мелодиями вызова, включая гонг
- 5 различных уровней громкости сигнала вызова, макс. до 83 дБ(А)
- Функция автоматического обновления при активном подключении к Интернету
- Приложение Siedle ведет себя при вызове как включенное параллельно внутреннее устройство



Если источник рабочего напряжения не подключен, то Wi-Fi-интерфейсы не функционируют.

Электрическое напряжение



Встраивание, монтаж и обслуживание электроприборов разрешается выполнять только квалифицированным электрикам.

Статическая электризация



Печатная плата может выйти из строя при непосредственном соприкосновении из-за электростатического разряда. Не допускайте прямого касания монтажной платы.

Указание

Может использоваться только в сухом помещении.

Объем поставки

- IQ BTS (опорная плата и корпус с монтажной платой)
- Трубка
- Витой шнур
- Инструкция по эксплуатации для конечных клиентов
- Данная информация о продукте

Разводка клемм

Ta, Tb	Шина In-Home
ERT	Кнопка этажного вызова
DC, DC	Рабочее напряжение

Монтаж

Удалить около 80 мм оболочки кабеля.

- 1 Рекомендуемая высота монтажа: ок. 1,50 м до центра прибора.
- 2 Открыть прибор с задней стороны; для этого разблокировать фиксаторным рычагом опорную плату.
- 3 При монтаже непосредственно на стене закрепить опорную плату 4 винтами. Соблюдать положение монтажа «Oben/Tor» (Верх/Тор).
- 4 При монтаже на коробке выключателя использовать отверстия под винты в центре прибора. Соблюдать положение монтажа «Верх/Тор».
- 5 Выполнить электропроводку согласно схеме соединений. Жилы соединительного кабеля должны быть уложены в свободное монтажное пространство в опорной плате.

6 Цветной штекер витого шнура вставить в гнездо корпуса, штекер должен зафиксироваться с характерным щелчком.

7 Другой конец витого шнура вставить в трубку так, чтобы зафиксировался штекер. Соединение более не может быть разъединено.

8 Корпус навесить сверху на опорную плату и закрыть, слегка прижав.

Демонтаж

9 Для того, чтобы снять корпус, необходимо прижать фиксатор вверх, используя шлицевую отвертку. Монтажная плата и трубка остаются в верхней части корпуса.

Схема соединений

10 Схема подключения с дополнительным центральным питанием. Один PSM 1 12 24 обеспечивает питание макс. 1 IQ BTS.

11 Схема подключения с сетевым блоком питания с вилкой.

12 Схема подключения с дополнительным центральным питанием. Один NG 706-30/33-... обеспечивает питание макс. 8 IQ BTS. В качестве альтернативы может использоваться NG 602-..., он обеспечивает питание макс. двух IQ BTS.

Ввод в эксплуатацию Bus

Программирование описано в системном руководстве Siedle In-Home-Bus и выполняется аналогично программированию BTS 850-...

Ввод в эксплуатацию App

См. инструкцию по эксплуатации.

Технические данные IQ BTS

Рабочее напряжение: 12–30 В =
Рабочий ток: макс. 300 мА
Температура окружающей среды:
от +5 °C до +40 °C
Размеры (мм) Ш x В x Г:
91 x 201 x 48

Технические данные PSM 1 12 24

Рабочее напряжение:

110–240 В ~, 50/60 Гц

Рабочий ток: 265 мА

Выходное напряжение:

24 В = +/-3 %

Выходной ток: 0,5 А

Защита предохранителями: Т 0,8
класс защиты: II

Температура окружающей среды:
от 10 °С до +50 °С

Единица разделения (TE): 1

Размеры (мм) Ш x В x Г:

17,5 x 96 x 68

Технические данные NEO006.0-I-X-12

Рабочее напряжение:

100–240 В перем. тока, 50/60 Гц

Рабочий ток: 160 мА

Выходное напряжение: 12 В пост.
тока +/-5 %

Выходной ток: 0,6 А

Длина кабеля (мм): 3000

Температура окружающей среды:
от +5 °С до +40 °С

Размеры (мм) Ш x В x Г:

36 x 59 x 41

Упрощенное заявление о соответствии стандартам ЕС

Изготовитель: S. Siedle & Söhne

Telefon- u. Telegrafenwerke OHG

Адрес: Bregstraße 1

D-78120 Furtwangen

заявляет о том, что изделие:

Тип:

IQ BTS

выполняет основные требования
приведенных ниже Директив ЕС:

Директива по радиооборудованию
2014/53/ЕС

Полный текст заявления о соответствии
стандартам ЕС доступен на следующем сайте:

<https://www.siedle.de>

Pfad: Service > Handwerk und

Handel > Produktkatalog >

IP-Systeme > Siedle IQ > IQ BTS

Siedle IQ BTS

Замена BTS 850-... на IQ BTS

Сохраняется только программирование (дверной вызов на BTS).

- Выключить электропитание
- Демонтировать BTS 850-...
- Установить IQ BTS, не закрывая верхнюю часть корпуса.
- Включить электропитание
- Нажать и удерживать кнопку освещения на IQ BTS. Корпус навесить сверху на опорную плату и закрыть, слегка прижав.
- Кнопку освещения удерживать нажатой до тех пор, пока не прозвучит сигнал квитирования.
- На дверной панели вызова нажать нужную кнопку вызова три раза в течение 30 секунд. После каждого нажатия кнопки на IQ BTS раздается сигнал квитирования.
- Успешное программирование сигнализируется этажным вызовом на IQ BTS и дверной панели вызова.
- Теперь система готова к работе.

SSS SIEDLE

S. Siedle & Söhne
Telefon- und Telegrafengeräte OHG

Postfach 1155
78113 Furtwangen
Bregstraße 1
78120 Furtwangen

Telefon +49 7723 63-0
Telefax +49 7723 63-300
www.siedle.de
info@siedle.de

© 2021/09.21
Printed in Germany
Best. Nr. 210011149-00