

JUMO digiLine T

Intelligente Elektronik mit digitaler Schnittstelle oder
Analogausgang für Temperatursensoren



Betriebsanleitung



20270530T90Z000K000

V2.01/DE/00648546

1	Sicherheitshinweise ..	5
1.1	Sicherheitszeichen ..	5
1.1.1	Warnende Zeichen ..	5
1.1.2	Hinweisende Zeichen ..	5
1.2	Bestimmungsgemäße Verwendung ..	6
1.3	Qualifikation des Personals ..	6
2	Warenannahme, Lagerung und Transport ..	7
2.1	Prüfung der Lieferung ..	7
2.2	Hinweise zu Lagerung und Transport ..	7
2.3	Warenrücksendung ..	7
2.3.1	Reparatur-Begleitschreiben ..	7
2.3.2	Erklärung zur Dekontamination ..	7
2.3.3	Schutz gegen Elektrostatische Entladung ..	8
2.4	Entsorgung ..	8
3	Gerätebeschreibung ..	9
3.1	Einleitung ..	9
3.2	Blockschaltbild ..	10
3.3	Geräteaufbau ..	11
3.4	Beschreibung ..	12
4	Geräteausführung identifizieren ..	13
4.1	Bestellangaben ..	13
4.2	Zubehör ..	13
5	Montage ..	15
5.1	Montageort und klimatische Bedingungen ..	15
5.2	Abmessung ..	15
5.3	Montieren ..	16
6	Elektrischer Anschluss ..	19
6.1	Installationshinweise ..	19
6.2	Anschlussplan ..	19
6.2.1	Galvanische Trennung ..	20
6.2.2	Anschlussbeispiele ..	21
7	Inbetriebnahme ..	27
7.1	Funktionsprüfung ..	28

8	Fehlersuche bei Störungen	29
9	Sensorinformationen	31
9.1	Allgemein	31
9.2	Sensordetails	31
9.3	Prozesswerte	32
9.4	Betriebsdaten	33
10	Konfiguration	35
10.1	Allgemein	35
10.2	Hinweise	35
10.3	Eingang	35
10.3.1	Temperatureingang	35
10.4	Analogausgang	35
10.5	Sensor	36
10.6	Messstelleninfo	36
10.7	Digitale Schnittstelle	36
11	Betrieb, Wartung und Pflege	39
11.1	Sensorwechsel	39
11.1.1	Sensorwechsel im laufenden digiLine-Betrieb	39
11.1.2	Sensorwechsel im laufenden Modbus-Betrieb	40
12	Technische Daten	41
12.1	Digitale Schnittstelle	41
12.2	Eingänge pH/ORP/T	41
12.3	Analogausgang 4 bis 20 mA (nur bei M12-Steckanschluss 8-polig)	42
12.4	Binäreingang (nur bei M12-Steckanschluss 8-polig)	42
12.5	Elektrische Daten	42
12.6	Gehäuse	42

1.1 Sicherheitszeichen

1.1.1 Warnende Zeichen



GEFAHR!

Dieses Zeichen weist darauf hin, dass ein **Personenschaden durch Stromschlag** eintreten kann, wenn die entsprechenden Vorsichtsmaßnahmen nicht getroffen werden.



WARNUNG!

Dieses Zeichen in Verbindung mit dem Signalwort weist darauf hin, dass ein **Personenschaden** eintreten kann, wenn die entsprechenden Vorsichtsmaßnahmen nicht getroffen werden.



VORSICHT!

Dieses Zeichen in Verbindung mit dem Signalwort weist darauf hin, dass ein **Sachschaden oder ein Datenverlust** auftritt, wenn die entsprechenden Vorsichtsmaßnahmen nicht getroffen werden.



VORSICHT!

Dieses Zeichen weist darauf hin, dass durch elektrostatische Entladungen (ESD = Electro Static Discharge) **Bauteile zerstört werden** können, wenn die entsprechenden Vorsichtsmaßnahmen nicht getroffen werden.

Bei Rücksendungen von Geräteeinschüben, Baugruppen oder Bauelementen nur dafür vorgesehene ESD-Verpackungen verwenden.



DOKUMENTATION LESEN!

Dieses Zeichen – angebracht auf dem Gerät – weist darauf hin, dass die zugehörige **Geräte-Dokumentation** zu **beachten** ist. Dies ist erforderlich, um die Art der potenziellen Gefährdung zu erkennen und Maßnahmen zu deren Vermeidung zu ergreifen.

1.1.2 Hinweisende Zeichen



HINWEIS!

Dieses Zeichen weist auf eine **wichtige Information** über das Produkt oder dessen Handhabung oder Zusatznutzen hin.



VERWEIS!

Dieses Zeichen weist auf **weitere Informationen** in anderen Abschnitten, Kapiteln oder anderen Anleitungen hin.



WEITERE INFORMATION!

Dieses Zeichen wird in Tabellen verwendet und weist auf **weitere Informationen** im Anschluss an die Tabelle hin.

1 Sicherheitshinweise



ENTSORGUNG!

Dieses Gerät und, falls vorhanden, Batterien gehören nach Beendigung der Nutzung nicht in die Mülltonne! Bitte lassen Sie sie ordnungsgemäß und **umweltschonend entsorgen**.

1.2 Bestimmungsgemäße Verwendung

Das in dieser Anleitung beschriebene Gerät ist zur Messung analytischer Messgrößen in Flüssigkeiten in industrieller Umgebung bestimmt, wie sie in den technischen Daten spezifiziert ist. Eine andere oder darüber hinausgehende Nutzung gilt als nicht bestimmungsgemäß.

Das Gerät ist entsprechend den gültigen Normen und Richtlinien so wie den geltenden sicherheitstechnischen Regeln gebaut. Dennoch kann es bei unsachgemäßer Verwendung, fehlerhafter Installation oder Konfiguration zu Messfehlern kommen. Je nach Anlage kann es hierdurch zu ungewollten Steuerungsabläufen (z. B. Überdosierung) in einer Anlage kommen. Personen- oder Sachschäden müssen durch geeignete kundenseitige Sicherheitsvorkehrungen und Sicherheitseinrichtungen verhindert werden.

Um Gefahren zu vermeiden, darf das Gerät nur benutzt werden:

- für die bestimmungsgemäße Verwendung
- in sicherheitstechnisch einwandfreiem Zustand
- unter Beachtung dieser Anleitung



WARNUNG!

Fehler bei der Installation, Montage oder Konfiguration von JUMO Sensoren mit digiLine-Elektronik können den nachfolgenden Prozess in seiner ordnungsgemäßen Funktion beeinträchtigen oder zu Schäden führen.

► Daher sind immer vom Gerät unabhängige Sicherheitseinrichtungen vorzusehen und Einstellungen nur von Fachpersonal durchzuführen.



VORSICHT!

JUMO Sensoren mit digiLine-Elektronik müssen korrekt kalibriert sein, sonst kann es zu Messfehlern kommen.

1.3 Qualifikation des Personals

Diese Anleitung enthält die erforderlichen Informationen für den bestimmungsgemäßen Gebrauch des darin beschriebenen Gerätes.

Es wendet sich an technisch qualifiziertes Personal, das speziell ausgebildet ist, oder einschlägiges Wissen auf dem Gebiet der Automatisierungstechnik (Mess-, Steuerungs- und Regelungstechnik) besitzt.

Die Kenntnis und das technisch einwandfreie Umsetzen der in dieser Anleitung enthaltenen Sicherheitshinweise und Warnungen sind Voraussetzungen für die gefahrlose Montage, Installation und Inbetriebnahme sowie für die Sicherheit während des Betriebes des beschriebenen Gerätes. Nur qualifiziertes Personal verfügt über das erforderliche Fachwissen, um die in dieser Anleitung verwendeten Sicherheitshinweisen und Warnungen im konkreten Einzelfall richtig zu interpretieren und in die Tat umzusetzen.

2 Warenannahme, Lagerung und Transport

2.1 Prüfung der Lieferung

- Achten Sie bei der Anlieferung auf unbeschädigte Verpackung und Inhalt.
- Prüfen Sie den Lieferinhalt anhand der Lieferpapiere und der Bestellangaben auf Vollständigkeit.

Bei äußerlich erkennbaren Transportschäden wie folgt vorgehen:

- Lieferung nicht oder nur unter Vorbehalt annehmen.
- Schadensumfang auf den Transportunterlagen oder auf dem Lieferschein des Transporteurs vermerken.
- Reklamation einleiten.

2.2 Hinweise zu Lagerung und Transport

- Lagern Sie das Gerät in trockener und sauberer Umgebung. Beachten Sie die zulässigen Umgebungsbedingungen (siehe "Technische Daten" Kapitel 12.6 „Gehäuse“, Seite 42).
- Transportieren Sie das Gerät stoßsicher. Optimalen Schutz bietet die Originalverpackung.

2.3 Warenrücksendung

Im Reparaturfall senden Sie das Gerät bitte sauber und vollständig zurück.

Verwenden Sie für die Rücksendung die Originalverpackung.

2.3.1 Reparatur-Begleitschreiben

Der Rücksendung bitte das vollständig ausgefüllte Reparatur-Begleitschreiben beilegen. Folgende Angaben nicht vergessen:

- Beschreibung der Anwendung
- Beschreibung des aufgetretenen Fehlers

Das Reparatur-Begleitschreiben ist im Internet auf www.jumo.de unter der Rubrik Service & Support wie folgt verlinkt:

Produktservice > Reparaturdienst > Elektroden-Rücksendung

2.3.2 Erklärung zur Dekontamination

Als zertifiziertes Unternehmen und aufgrund gesetzlicher Bestimmungen ist JUMO verpflichtet, alle Wareneingänge von mediumsberührten Produkten den gesetzlichen Vorgaben entsprechend zu behandeln.

Bevor Sie ein Gerät zur Reparatur oder zur Kalibrierung einschicken:

- Entfernen Sie alle anhaftenden Messstoffreste.
Beachten Sie dabei besonders Dichtungsnuten und Ritzen, in denen Messstoffreste haften können. Dies ist besonders wichtig, wenn der Messstoff ein Gefahrstoff ist.

Legen Sie der Rücksendung außer dem Reparatur-Begleitschreiben Folgendes bei:

- Die vollständig ausgefüllte und unterschriebene "Dekontaminationserklärung". Nur dann ist eine Annahme des zurückgesendeten Gerätes möglich.
Die Dekontaminationserklärung finden Sie auf der letzten Seite des oben erwähnten Reparatur-Begleitschreibens.
- Spezielle Handhabungsvorschriften, falls diese notwendig sind, z. B. ein Sicherheitsdatenblatt.

2 Warenannahme, Lagerung und Transport

2.3.3 Schutz gegen Elektrostatische Entladung

(ESD = electro static discharge)

Zur Vermeidung von ESD-Schäden müssen elektronische Baugruppen oder Bauteile mit hohem Innenwiderstand in ESD-geschützter Umgebung gehandhabt, verpackt und gelagert werden. Maßnahmen gegen elektrostatische Entladungen und elektrische Felder sind in der DIN EN 61 340-5-1 und DIN EN 61 340-5-2 "Schutz von elektronischen Bauelementen gegen elektrostatische Phänomene" beschrieben.

Wenn Sie elektronische Baugruppen oder Bauteile zur Reparatur einschicken:

- Verpacken Sie diese empfindlichen Komponenten ausschließlich in ESD-geschützter Umgebung. Solche Arbeitsplätze leiten bestehende elektrostatische Ladungen kontrolliert gegen Erde ab und verhindern statische Aufladungen durch Reibung.
- Verwenden Sie ausschließlich Verpackungen für ESD-empfindliche Baugruppen/Bauteile. Diese müssen aus leitfähig ausgerüsteten Kunststoffen bestehen.

Beachten Sie, dass JUMO für durch ESD verursachte Schäden keine Haftung übernehmen kann.



VORSICHT!

In nicht ESD-geschützter Umgebung treten elektrostatische Aufladungen auf.

Elektrostatische Entladungen können in Baugruppen oder Bauteilen Schäden anrichten.

- Verwenden Sie deshalb für den Transport nur dafür vorgesehene ESD-Verpackungen.
-

2.4 Entsorgung

Entsorgung des Gerätes

ENTSORGUNG!

Das Gerät oder ersetzte Teile gehören nach Beendigung der Nutzung nicht in die Mülltonne, denn es besteht aus Werkstoffen, die von darauf spezialisierten Recycling-Betrieben wiederverwendet werden können.



Bitte lassen Sie das Gerät sowie das Verpackungsmaterial ordnungsgemäß und umweltschonend entsorgen.

Beachten Sie hierbei die landesspezifischen Gesetze und Vorschriften zur Abfallbehandlung und Entsorgung.

Entsorgung des Verpackungsmaterials

Das gesamte Verpackungsmaterial (Kartonagen, Einlegezettel, Kunststoffolien und -beutel) sind voll recyclefähig.

3.1 Einleitung

Allgemein

Die JUMO digiLine-Elektronik ermöglicht die Messwertübertragung vom Sensor zum Mess- bzw. Automatisierungsgerät per digitaler Bus-Kommunikation oder als Analogsignal. Die digitale Geräteausführung hat einen 5-poligen, die analoge einen 8-poligen M12-Steckanschluss. Der 5-polige digiLine-Elektronik kommt im digiLine-Betrieb mit Plug & Play-Unterstützung am JUMO AQUIS touch S/P oder im Modbus-Betrieb am JUMO mTRON T zum Einsatz. Mehrere Sensoren übertragen auf dem Bus gleichzeitig ihre Messdaten kontinuierlich zu einem Mastergerät. Alternativ kann auch die 8-polige Geräteausführung eingesetzt werden. Diese ist als 2-Draht-Messumformer mit Analogausgang ausgeführt und überträgt Messwerte als skalierbares Einheitssignal (4 bis 20 mA). Die 8-polige Geräteausführung verfügt über einen Binäreingang, der als Hold-Signal für den analogen Ausgangswert und den Messeingang konfiguriert werden kann.

Montage und Anschluss

Mit der JUMO digiLine-Elektronik ist mit N-Anschluss für das JUMO Kompensationsthermometer Typ 201085 erhältlich und wird einfach auf den Sensor aufgesteckt und festgeschraubt. Wird der Austausch des Sensors durch Defekt oder Verschleiß nötig, kann die digiLine-Elektronik abgeschraubt werden und auf dem neuen Sensor weiter genutzt werden. Die Schraubverbindungen zwischen Sensor und Elektronik gewährleisten die Schutzarten IP66 und IP67, um Störungen durch Eindringen von Feuchtigkeit zu vermeiden. Der elektrische Anschluss erfolgt einfach und schnell, durch Einstecken und Verschrauben eines fertig konfektionierten Buskabels (erhältlich bei JUMO).

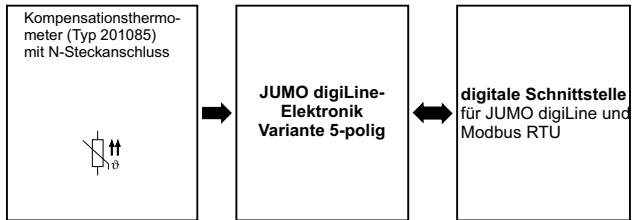
Konfiguration, Parametrierung und Kalibrierung

Die 5-polige JUMO digiLine-Elektronik wird im Normalfall über die Bedienung am JUMO AQUIS touch S/P konfiguriert und parametriert. Die 8-polige Geräteausführung wird mit der JUMO DSM-Software konfiguriert und parametriert. Mit dem USB-RS485 Interface (Teile-Nr.: 00638346) muss die Elektronik dazu an einen PC angeschlossen werden.

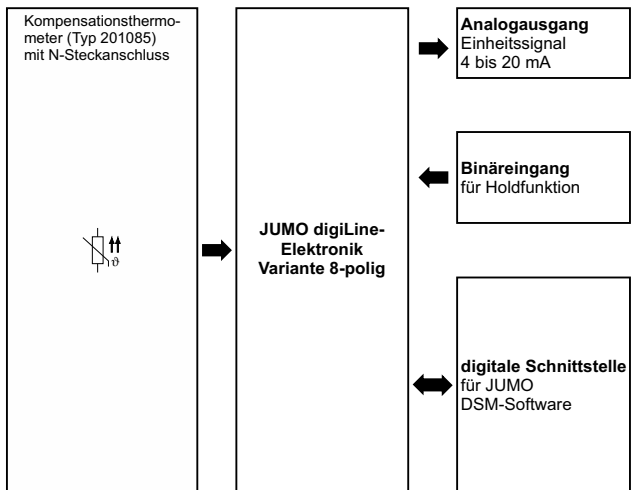
3 Gerätebeschreibung

3.2 Blockschaltbild

5-polige Geräteausführung

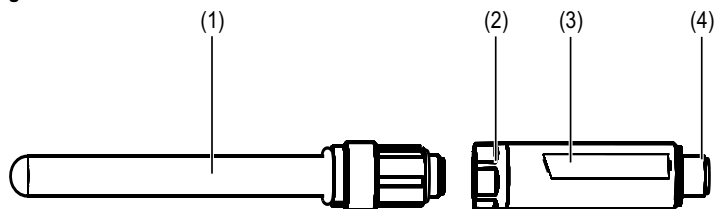


8-polige Geräteausführung



3.3 Geräteaufbau

JUMO digiLine-Elektronik mit N-Anschluss



- (1) Sensor mit N-Anschluss
- (2) N-Anschluss der digiLine-Elektronik
- (3) JUMO digiLine-Elektronik
- (4) M12-Steckanschluss 5- bzw. 8-polig (siehe Bestellangaben)

3 Gerätebeschreibung

3.4 Beschreibung

Digitale Schnittstelle

Die digitale Schnittstelle ist das Kernstück der JUMO digiLine-Elektronik. Über diese Schnittstelle wird die Bus-Kommunikation des JUMO digiLine-Protokolls abgewickelt. Die Plug & Play-Unterstützung der JUMO digiLine-Elektronik erleichtert die Sensor-Inbetriebnahme erheblich. Nach dem Anschluss am JUMO AQUIS touch S/P wird die JUMO digiLine-Elektronik automatisch konfiguriert und nimmt sofort ihren Betrieb auf.

Alternativ zum JUMO digiLine-Betrieb mit Plug & Play-Unterstützung am JUMO AQUIS touch S/P, ist auch ein Modbus-Betrieb (Modbus-RTU) am JUMO mTRON T mit Zugriff auf die Messdaten möglich. Die Konfiguration der JUMO digiLine-Elektronik erfolgt dann mit der JUMO DSM-Software.

Analogausgang

Die Geräteausführung mit 8-poligem M12-Steckanschluss hat einen Analogausgang für den Betrieb als 2-Draht-Messumformer. Der Analogausgang gibt den Temperaturmesswert als frei skalierbares Einheitssignal 4 bis 20 mA aus. Die RS485-Schnittstelle dient hier der Anbindung an den PC, um die 8-polige JUMO digiLine-Elektronik mit der JUMO DSM-Software zu konfigurieren.

Binäreingang

Die Funktion des Binäreingangs (nur in der Variante mit 8-poligem M12-Steckanschluss vorhanden) kann für folgende Funktionen konfiguriert werden:

- Aktivierung der Hold-Funktion des Analogausgangs
- Aktivierung der Hold-Funktion für das Messeingangssignal

Sensor-Informationen

In der JUMO digiLine-Elektronik werden zahlreiche Daten wie Typinformationen, Betriebsdaten, Informationen zur Messstellenidentifikation etc. gespeichert. Jeder Sensor kann anhand dieser Informationen eindeutig identifiziert und optimal verwaltet werden. Alle diese Daten können am JUMO AQUIS touch S/P oder mit der JUMO DSM-Software betrachtet werden.

JUMO Digital Sensor Management Software für den PC

Mit der JUMO DSM-Software (DSM steht für **D**igital-**S**ensor-**M**anagement) können JUMO digiLine-Elektroniken am PC verwaltet, kalibriert und getestet werden. Zudem dient sie als Konfigurationstool für JUMO digiLine-Elektroniken in 8-poliger Geräteausführung (2-Draht-Messumformer mit Analogausgang). Der Anschluss am PC erfolgt mit einem USB-RS485-Interface (Teile-Nr.: 00655787). Die JUMO DSM-Software pflegt Daten aus dem Speicher einer JUMO digiLine-Elektronik in ihre Sensor-Datenbank ein. Die Sensor-Datenbank hält Kalibrierlogbucheinträge, Historien über ausgetauschte Sensoren und Konfigurationsänderungen der JUMO digiLine-Elektronik fest. Soll die JUMO digiLine-Elektronik auf einem neuen Sensor montiert werden, können Daten für den neuen Sensor mit der JUMO DSM-Software zurückgesetzt und die Informationen des alten Sensors auf dem PC archiviert werden.

4 Geräteausführung identifizieren

4.1 Bestellaangaben

(1) Grundtyp	
202705/10	JUMO digiLine pH-Wert, Temperatur
202705/20	JUMO digiLine Redox
202705/30	JUMO digiLine Temperatur
(2) Elektrischer Anschluss Eingang	
86	N-Kabelbuchse
90	VP-Buchse
(3) Ausgang	
530	RS-485 Modbus
888	Istwert-Ausgang, frei konfigurierbar

Bestellschlüssel	<input type="text" value="(1)"/>	-	<input type="text" value="(2)"/>	-	<input type="text" value="(3)"/>
Bestellbeispiel	202705/10	-	90	-	530

4.2 Zubehör

Zubehör

Typ	Teile-Nr.
JUMO M12-digiLine-Master-Anschlusskabel ^a 5-polig A-kodiert 10 m Länge	00638341
JUMO M12-digiLine-Master-Anschlusskabel ^a 5-polig A-kodiert 5 m Länge	00638337
JUMO M12-digiLine-Master-Anschlusskabel ^a 5-polig A-kodiert 1,5 m Länge	00638333
JUMO M12-Verbindungskabel 5-polig 15 m	00638324
JUMO M12-Verbindungskabel 5-polig 10 m	00638322
JUMO M12-Verbindungskabel 5-polig 5 m	00638315
JUMO M12-Verbindungskabel 5-polig 1,5 m	00638313
JUMO M12-Verbindungskabel 5-polig 0,5 m	00638312
JUMO Y-Verteiler 5-polig	00638327
JUMO digiLine hub	00646871
JUMO-Netzteil-Power für JUMO digiLine hub	00661597
JUMO M12-Terminierungsstecker	00461591
JUMO M12-Adapterkabel 8-polige Buchse auf 5-poligen Stecker A-kodiert	00638325
M12-Kabelbuchse 8-polig	00444312
M12-Kabelbuchse 8-polig abgeschirmt	00486503
USB-RS485 Interface digiLine	00638346
JUMO DSM-Software (D igital S ensor M anagement)	00655787

^a Zum Anschluss an Mastergeräte mit Schraub- oder Federzugklemmen; ein Leitungsende ist mit einem 5-poligen M12-Stecker konfektioniert und das andere mit Aderendhülsen.

4 Geräteausführung identifizieren

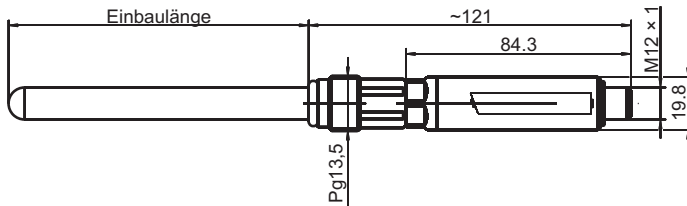
5.1 Montageort und klimatische Bedingungen

Der Montageort soll möglichst erschütterungsfrei sein. Elektromagnetische Felder, z. B. durch Motoren, Transformatoren usw. verursacht, sind zu vermeiden. Die Umgebungstemperatur am Einbauort sowie die relative Feuchte muss den Technischen Daten entsprechen. Aggressive Gase und Dämpfe wirken sich nachteilig auf die Lebensdauer des Gerätes aus.

5.2 Abmessung

Die folgenden Maßzeichnungen geben die Abmessungen von Sensoren mit JUMO digiLine-Elektronik an. Die Einbaulänge ist variabel und hängt vom Typ des Sensors ab, mit dem die digiLine-Elektronik verbunden ist.

Abmessungen Sensor mit JUMO digiLine-Elektronik mit N-Anschluss



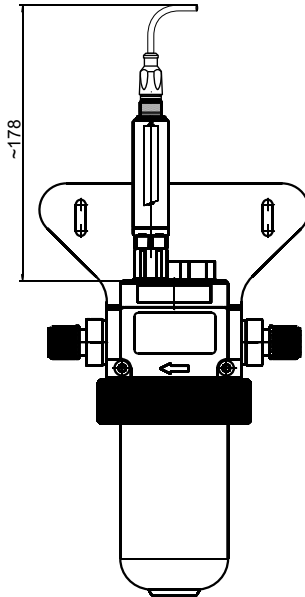
5 Montage

5.3 Montieren

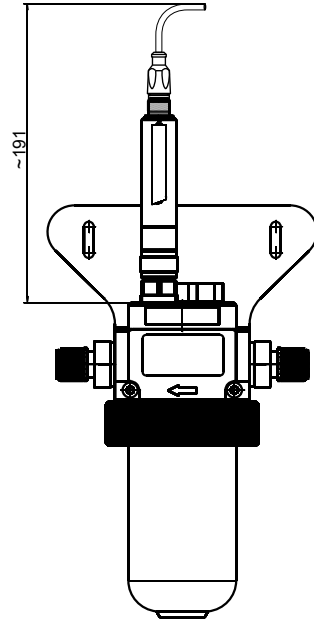
Eine JUMO digiLine-Elektronik wird einfach auf den N- bzw. Variopin-Steckanschluss eines JUMO Sensors aufgesteckt und mit der Überwurfmutter der digiLine-Elektronik am Sensor verschraubt. Die Montage des Sensors mit digiLine-Elektronik erfolgt in einer dafür geeigneten Armatur. Zur korrekten Montage, beachten Sie die Montageanleitung ihrer Armatur. Die Überwurfmutter der M12-Kabelbuchsen des Anschlusskabels werden mit einem Drehmoment von maximal 0,5 Nm angezogen.

Einbaubeispiele in Durchflussarmaturenc

N-Anschluss



Variopin



5 Montage

6.1 Installationshinweise



VORSICHT!

Auftrennen der digiLine-Bus-Leitung bzw. entfernen von Abschlusswiderständen und Terminierungssteckern während des Betriebes führt zu Störungen des digiLine-Busses

Mögliche Folgen sind Busstörungen mit Ausfall der Sensormesswerte des betreffenden Busses und Beschädigung der betreffenden seriellen Schnittstelle am Mastergerät.

- ▶ Bevor eine Veränderung der Busverkablung vorgenommen wird, bei der die Verbindung zum Busabschluss aufgetrennt werden muss, sollte das Mastergerät ausgeschaltet werden.

6.2 Anschlussplan

Allgemein

Die Leitungsverbindungen von JUMO Sensoren mit digiLine-Elektronik erfolgt bis auf wenige Ausnahmen mit fertig konfektionierten Busverbindungskabeln. Die Überwurfmutter der Anschlussleistungsbuchsen werden mit einem maximalen Drehmoment von 0,5 Nm angezogen. Die hier dargestellte Steckerbelegung dient in erster Linie der Übersicht und als Hilfestellung bei Fehlersuchen.

Fälle, in welchen Verdrahtungsarbeiten anfallen sind:

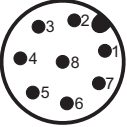
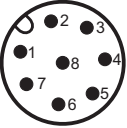
- Der Anschluss an die serielle Schnittstelle eines JUMO AQUIS touch S/P oder JUMO mTRON T mit dem JUMO M12-digiLine-Master-Anschlusskabel
⇒ Kapitel 4.2 „Zubehör“, Seite 13
- Anschluss einer 8-poligen JUMO digiLine-Elektronik als 2-Draht-Messumformer; hierzu muss kundenseitig eine 8-polige A-kodierte M12-Buchse mit einem Leitungsstück konfektioniert werden. ⇒ „Variante mit 8-poligem M12-Steckanschluss A-kodiert“, Seite 20

Variante mit 5-poligem M12-Steckanschluss A-kodiert

Pin	Potenzial	Symbol
1	+5 V (Versorgung digiLine-Elektronik)	
2	nicht angeschlossen	
3	GND	
4	RS485 B (RxD/TxD-)	
5	RS485 A (RxD/TxD+)	
Der Anschluss an der seriellen Schnittstellen eines Mastergerätes mit Schraub- oder Federzugklemmen erfolgt mithilfe der JUMO digiLine-Geräteanschlussleitung (siehe Zubehör)		

6 Elektrischer Anschluss

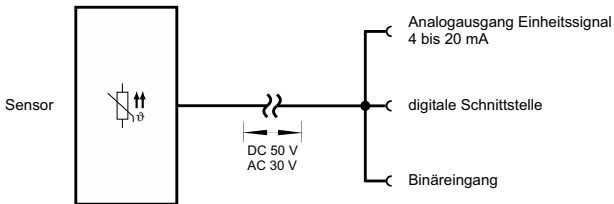
Variante mit 8-poligem M12-Steckanschluss A-kodiert

Pin	Potenzial	Symbol Steckanschluss
1	+5 V (wird nur bei Anschluss am PC eingespeist) ^a	<p>Stecker</p>  <p>Buchse</p> 
2	nicht belegt	
3	GND	
4	RS485 B (RxD/TxD-)	
5	RS485 A (RxD/TxD+)	
6	Binäreingang für potenzialfreien Kontakt gegen GND	
7	Analogausgang 4 bis 20 mA ^b	
8	Analogausgang 4 bis 20 mA ^{-b}	
Für den Anschluss als 2-Draht-Messumformer mit Einheitssignal (4 bis 20 mA) muss ein Anschlusskabel mit 8-poliger M12-Kabelbuchse kundenseitig konfektioniert werden.		

^a Die Einspeisung von DC 5 V darf ausschließlich beim Anschluss am PC zur Konfiguration mit der JUMO DSM-Software erfolgen und wird vom USB-RS485 Interface bereitgestellt.

^b Bei 2-Draht-Messumformer-Betrieb wird der Messumformer ausschließlich über die Stromschleife (Pins 7 und 8) versorgt. Beachten Sie die entsprechenden Anschlussbeispiele. Die Spannungsversorgung der Stromschleife muss galvanisch getrennt sein.

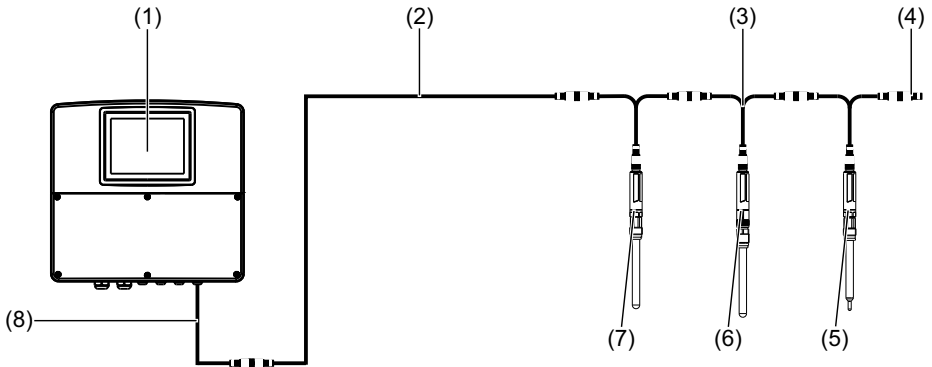
6.2.1 Galvanische Trennung



6.2.2 Anschlussbeispiele

JUMO digiLine-Betrieb

Dargestellt wird das Installationsbeispiel einer Neutralisationsanlage. 3 Sensoren (pH, ORP und Temperatur) mit JUMO digiLine-Elektronik sind an einem JUMO AQUIS touch S angeschlossen. Mit JUMO Y-Verteilern werden die Anschlüsse der Sensoren mit JUMO digiLine Elektronik verbunden. Für die Montage der Sensoren sind bei JUMO geeignete Armaturen erhältlich.

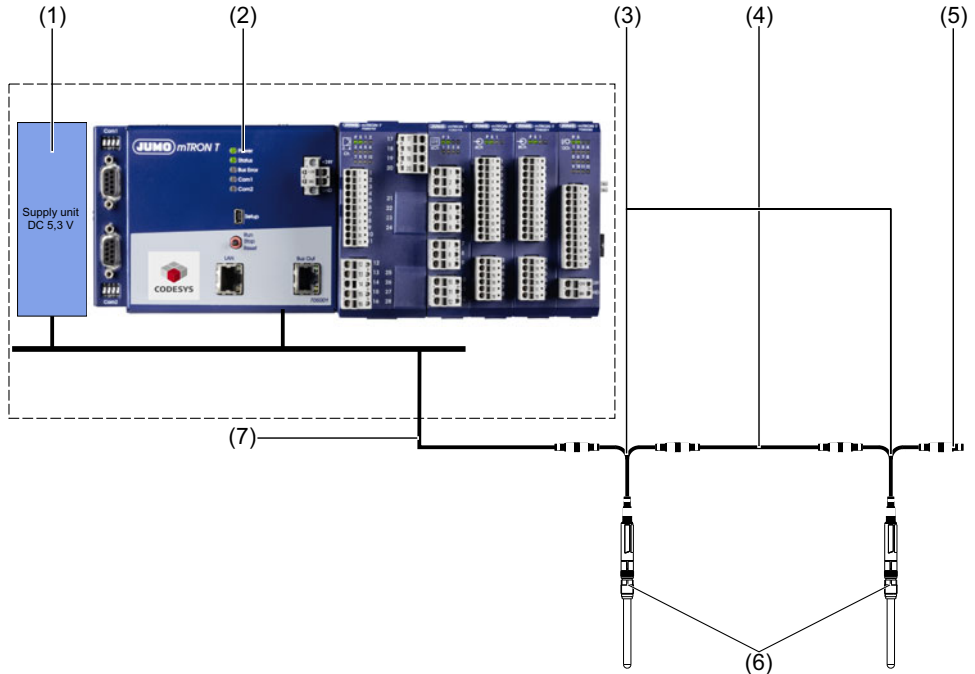


- (1) JUMO AQUIS touch S mit RS485-Bus-Terminierung im Gerät
- (2) JUMO M12-Verbindungskabel 5-polig und A-kodiert; die erforderliche Gesamtleitungslänge zwischen Mastergerät und Sensoren kann durch Kombination mehrerer M12-Verbindungskabel erreicht werden. Bei der Planung der Leitungslängen müssen die Angaben für die Verkabelungsplanung im Anhang der Betriebsanleitung des JUMO AQUIS touch S/P berücksichtigt werden.
- (3) JUMO Y-Verteiler 5-polig mit 2× M12-Kabelbuchsen und 1× M12-Stecker jeweils A-kodiert
- (4) JUMO M12-Terminierungsstecker 5-polig zum Busabschluss
- (5) JUMO Kompensationsthermometer mit 5-poliger JUMO digiLine-Elektronik
Bestellbeispiel: Kompensationsthermometer 201085/89-1005-21-120 mit JUMO digiLine-T: 202705/30/86-530
- (6) JUMO pH-Sensor mit 5-poliger JUMO digiLine-Elektronik
Bestellbeispiel: pH-Sensor 201021/10/12-04-22-120/000 mit JUMO digiLine-pH: 202705/10/86-530
- (7) JUMO Redox-Sensor mit 5-poliger JUMO digiLine-Elektronik
Bestellbeispiel: Redox-Sensor 201026/10/22-04-22-120 mit JUMO digiLine-ORP: 202705/20/86-530
- (8) JUMO digiLine-Master-Anschlusskabel mit einseitig offenen Aderenden zum Anschluss an Geräte mit Schraub- oder Federzugklemmen; der Anschluss ist in der Betriebsanleitung des JUMO AQUIS touch S/P beschrieben.

6 Elektrischer Anschluss

Modbus-Betrieb

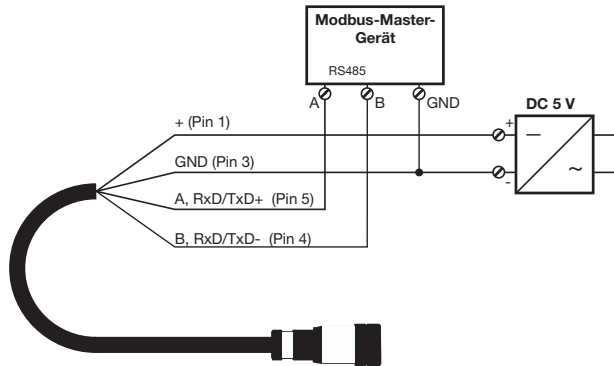
Dargestellt wird der Anschluss von 2 Sensoren mit JUMO digiLine-Elektronik mit 5-poligem M12-Steckanschluss an einem JUMO mTRON T als Modbus-Master-Gerät. Es können bis zu 31 digitale Sensoren pro RS485-Schnittstelle eingebunden werden. Optional kann eine JUMO mTRON T - Zentraleinheit bis zu 2 RS485-Schnittstellen (siehe Bestellangaben JUMO mTRON T) ausgestattet werden.



- (1) stabilisiertes Netzteil mit DC 5,3 V-Ausgang zur Speisung der digitalen Sensoren
- (2) JUMO mTRON T - Zentraleinheit mit freigeschalteter SPS-Funktion und RS422/485 Modbus RTU (siehe Bestellangabe JUMO mTRON T)
- (3) JUMO Y-Verteiler 5-polig mit 2× M12-Kabelbuchsen und 1× M12-Stecker jeweils A-kodiert
- (4) JUMO M12-Verbindungskabel 5-polig und A-kodiert
- (5) JUMO M12-Terminierungsstecker 5-polig zum Busabschluss
- (6) JUMO Sensoren mit 5-poligen JUMO digiLine-Elektroniken
- (7) JUMO digiLine-Master-Anschlusskabel mit einseitig offenen Aderenden zum Anschluss an Geräte mit Schraub- oder Federzugklemmen (siehe Zubehör); für den Anschluss an das Modbus-System ist das im Folgenden aufgeführte Verdrahtungsschema zu berücksichtigen.

6 Elektrischer Anschluss

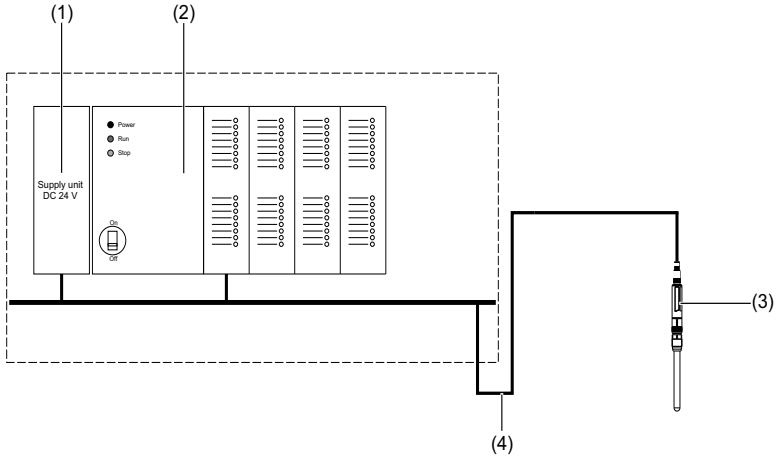
Verdrahtungsschema Modbus-Betrieb



6 Elektrischer Anschluss

2-Draht-Messumformer-Betrieb (Einheitssignal 4 bis 20 mA)

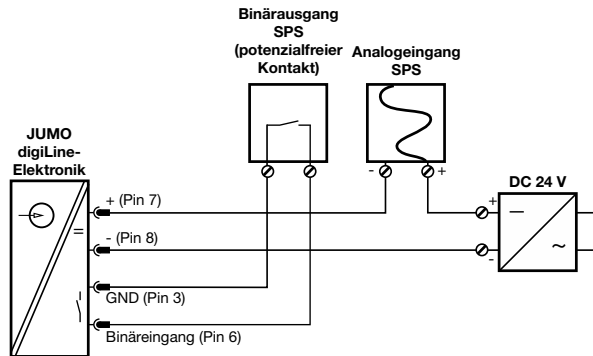
Dargestellt wird der Anschluss von 1 Sensor mit JUMO digiLine-Elektronik mit 8-poligem M12-Steckanschluss an einem Mess- bzw. Automatisierungsgerät als 2-Draht-Messumformer mit Einheitssignal 4 bis 20 mA. Außerdem kann ein potenzialfreier Kontakt des empfangenden Automatisierungsgeräts angeschlossen werden, der über den Binäreingang der JUMO digiLine-Elektronik die Aktivierung der Hold-Funktion oder die Funktionsauswahl für den Analogausgang steuert. Auf diese Weise kann z. B. mit einer SPS eine Messwertumschaltung realisiert werden. Die 8-polige Variante ist in erster Linie zur Nutzung als 2-Draht-Messumformer mit Einheitssignal 4 bis 20 mA vorgesehen.



- (1) stabilisiertes Netzteil mit DC 24 V-Ausgang zur Speisung des Automatisierungssystems, der Stromschleife (Einheitssignal 4 bis 20 mA) und der JUMO digiLine-Elektronik
- (2) Mess- oder Automatisierungsgerät mit Analogeingang für Einheitssignal 4 bis 20 mA und Steuerkontakt zur Messwertumschaltung in der JUMO digiLine-Elektronik des Sensors; die Stromschleife des Einheitssignals muss von einem stabilisiertem Netzteil mit einer Ausgangsspannung von DC 12 bis 30 V erfolgen.
- (3) JUMO Sensor mit 8-poliger JUMO digiLine-Elektronik
- (4) kundenseitig konfektioniertes Anschlusskabel mit 8-poliger M12-Kabelbuchse zum Anschluss an die JUMO digiLine-Elektronik; für die Steckerbelegung ist das im Folgenden aufgeführte Verdrahtungsschema zu berücksichtigen.

6 Elektrischer Anschluss

Verdrahtungsschema 2-Draht-Messumformer-Betrieb



6 Elektrischer Anschluss

Allgemeines

Im Folgenden wird die Inbetriebnahme des JUMO Sensors mit digiLine-Elektronik in den 3 möglichen Varianten beschrieben:

- Sensor mit digiLine-Elektronik an einem JUMO AQUIS touch S/P
- Sensor mit digiLine-Elektronik an einem Modbus-Master-Gerät
- Sensor mit digiLine-Elektronik als 2-Draht-Messumformer für Einheitssignal 4 bis 20 mA



WARNUNG!

Fehler bei der Installation, Montage oder Konfiguration von Sensoren mit digiLine-Elektronik können den nachfolgenden Prozess in seiner ordnungsgemäßen Funktion beeinträchtigen oder zu Schäden führen.

- ▶ Daher sind immer vom Gerät unabhängige Sicherheitseinrichtungen vorzusehen und Einstellungen nur von Fachpersonal durchzuführen.

Inbetriebnahme an einem JUMO AQUIS touch S/P

Die Inbetriebnahme von JUMO Sensoren mit digiLine-Elektronik an einem JUMO AQUIS touch S/P läuft durch Unterstützung von Plug & Play weitgehend automatisiert ab. Neu angeschlossene digiLine-Elektroniken müssen durch den Benutzer aber noch einer Gerätefunktion zugeordnet werden. Im wesentlichen besteht der Inbetriebnahme-Vorgang aus folgenden Stationen:

- **Sensor-Scan:** Der erste Schritt ist die Suche nach neu angeschlossenen Sensoren mit digiLine-Elektronik. Dieser wird entweder durch einen Geräte-Neustart oder durch einen manuellen Start des Sensor-Scans durch den Benutzer gestartet.
- **Sensor-Link:** Anschließend erfolgt die Zuweisung erkannter Sensoren mit digiLine-Elektronik zu den gewünschten Eingangsfunktionen des JUMO AQUIS touch S/P durch den Benutzer.
Status nach erfolgreichem Sensor-Link-Vorgang: NotInstalled
Status nach fehlgeschlagenem Sensor-Link-Vorgang: NoLink
- **Sensor-Install:** Der JUMO AQUIS touch S/P synchronisiert Konfigurationsdaten mit der digiLine-Elektronik und nimmt sie in Betrieb.
Status nach erfolgreichem Sensor-Install-Vorgang: LinkActive
- **Sensor-Transfer:** Die digiLine-Elektronik wurde erfolgreich eingerichtet und hat den Betrieb aufgenommen

Die genaue Vorgehensweise zum Durchführen der Inbetriebnahme wird in der Betriebs- und Montageanleitung JUMO AQUIS touch S/P detailliert beschrieben.

7 Inbetriebnahme

Inbetriebnahme an einem JUMO mTRON T als Modbus-Master

An einem JUMO mTRON T greifen keine Plug & Play-Mechanismen. Die Einstellung der digitalen Schnittstelle der digiLine-Elektronik muss vor dem Anschluss mit der JUMO DSM-Software entsprechend der Schnittstelleneinstellungen des Modbus-Masters vorgenommen werden.

- **Geräteadresse:** Der Benutzer weist der digiLine-Elektronik eine Geräteadresse zu, die ihn im Modbus-System eindeutig identifiziert. Geräteadressen dürfen in einem Modbus-System nicht doppelt vorkommen, sonst kommt es zu Fehlfunktionen.
- **Baudrate:** Die Baudrate der digiLine-Elektronik muss mit der, des Modbus-Master-Gerätes übereinstimmen.
- **Datenformat:** Das Datenformat (Datenbits - Stopbits - Parität) muss mit den Einstellungen des Modbus-Master-Gerätes übereinstimmen.
- **minimale Antwortzeit:** Die minimale Antwortzeit dient der gezielten Antwort-Verzögerung der digiLine-Elektronik, um Timing-Probleme in der Buskommunikation mit langsamen Modbus-Master-Geräten zu lösen. Diese Einstellung kann bei Bedarf geändert werden.

Die weitere Konfiguration der JUMO digiLine-Elektronik kann am PC mit der JUMO DSM-Software erfolgen. Darüber hinaus ist es auch möglich durch schreibenden Modbus-Zugriff auf Konfigurationsparameter innerhalb der Modbus-Adresstabelle, Konfigurationsparameter der digiLine-Elektronik zu ändern. Eine detaillierte Beschreibung der Nutzung des Modbus-Protokolls finden Sie in der Schnittstellenbeschreibung.

⇒ Betriebsanleitung JUMO DSM-Software

⇒ Modbus-Schnittstellenbeschreibung B 202705.2.0

Bei korrekter Verdrahtung und Konfiguration nimmt die JUMO digiLine-Elektronik sofort nach dem Inbetriebsetzen des Mess- bzw. Automatisierungsgerätes, an welchem er angeschlossen wurde, seinen Betrieb auf.

Inbetriebnahme als 2-Draht-Messumformer

Bei korrekter Verdrahtung und Konfiguration nimmt die JUMO digiLine-Elektronik sofort nach dem Inbetriebsetzen des Mess- bzw. Automatisierungsgerätes, seinen Betrieb auf und liefert den Messwert als analoges Einheitssignal (4 bis 20 mA). Die Konfiguration erfolgt am PC mit der JUMO DSM-Software.

⇒ Betriebsanleitung JUMO DSM-Software

7.1 Funktionsprüfung

Funktionskontrolle am PC

Mit der JUMO DSM-Software kann ein Sensor mit JUMO digiLine-Elektronik auf seine Funktion hin überprüft werden. Die Software bietet die Möglichkeit aktuelle Messwerte am PC anzuzeigen.

⇒ Betriebsanleitung JUMO DSM-Software

Funktionskontrolle an einem JUMO AQUIS touch S/P

An einem JUMO AQUIS touch S/P wird ein JUMO Sensor mit digiLine-Elektronik, sobald er korrekt erkannt und eingerichtet wurde, als „verlinkt“ angezeigt. Näheres hierzu finden Sie in der Betriebs- und Montageanleitung des JUMO AQUIS touch S/P.

8 Fehlersuche bei Störungen

Störungen beim JUMO digiLine- bzw. Modbus-Betrieb

Sollten Störungen der Bus-Funktion in JUMO digiLine- oder Modbus-Systemen auftreten, überprüfen Sie folgende Punkte:

- Alle Steck- und Klemmenverbindungen im Bus müssen korrekt und zuverlässig verbunden sein. Solange die generelle Bus-Kommunikation nicht gestört wird (z. B. durch aufgetrennte bzw. kurzgeschlossene Busleitungen oder fehlende Abschlusswiderstände), können JUMO digiLine-Elektroniken, die vom Bus getrennt wurden, innerhalb der „Soll-Tabelle“ der Gerätesoftware des JUMO AQUIS touch S/P identifiziert werden. Näheres hierzu finden Sie in der Betriebsanleitung des jeweiligen Gerätes.
- Die Enden der Busleitung mit Linientopologie müssen mit Abschlusswiderständen bzw. Terminierungssteckern (Teile-Nr.: 00461591) versehen sein. Stichleitungen werden nicht terminiert.
- Der Bus muss korrekt mit DC 5 V versorgt sein (vgl. Kapitel 6.2 „Anschlussplan“, Seite 19).

Störungen beim Betrieb als 2-Draht-Messumformer

Sollten Störungen beim Betrieb einer 8-poligen JUMO digiLine-Elektronik als 2-Draht-Messumformer auftreten, überprüfen Sie folgende Punkte:

- Alle Steck- und Klemmenverbindungen müssen korrekt und zuverlässig verbunden sein.
- Der maximale Bürdenwiderstand für die Stromschleife darf nicht überschritten werden.
⇨
Kapitel 12.3 „Analogausgang 4 bis 20 mA (nur bei M12-Steckanschluss 8-polig)“, Seite 42
- Die digiLine-Elektronik muss korrekt mit DC 12 bis 30 V versorgt sein (vgl. Kapitel 6.2 „Anschlussplan“, Seite 19).

8 Fehlersuche bei Störungen

9.1 Allgemein

In der JUMO digiLine-Elektronik werden Sensorinformationen gespeichert. Es handelt sich um Angaben zum Sensor bezüglich Typ, Hersteller, Messstelle und Betriebsbedingungen. Die Informationen können am JUMO AQUIS touch S/P oder mit der JUMO DSM-Software betrachtet werden.

9.2 Sensordetails

In den Sensordetails wird eine Übersicht von Sensor-Eigenschaften und Einstellungen angezeigt. Hier können keine Daten editiert werden.

Datenpunkt	Erläuterung	
Hersteller	In diesen Feldern werden vom Hersteller bei der Fertigung Artikel-Informationen des an der digiLine-Elektronik montierten Sensors eingegeben. Die Daten werden in der JUMO DSM-Software angezeigt. Im Modbus-Betrieb können diese Daten ebenfalls lesend abgerufen werden. Diese Daten kann der Anwender zur Nachbestellung heranziehen.	
Kundenbestellnummer		
VK-Auftragsnummer		
Teilenummer		
Kundentyp		
Bestellschlüssel		
Kunden-Artikelnummer		
Kundennummer		
Fabrikations-Nummer		
Hardwareadresse		
Fertigungsdatum		
Sensortyp		In diesen Feldern stehen Daten, der aktuell verwendeten Sensorart. Die Art des verwendeten Sensors wird in der Konfiguration ausgewählt. Die Daten dienen der Inbetriebnahme im digiLine-Betrieb. Sie werden vom JUMO AQUIS touch S/P für die Identifizierung und „Verlinkung“ von JUMO Sensoren mit digiLine-Elektronik verwendet. Im Modbus-Betrieb können diese Daten ebenfalls lesend abgerufen werden. Hier dienen sie ausschließlich der Information.
Sensorsubtyp		
Aktivteil		
Diaphragma		
Anschluss		
Einbaulänge		
Messbereichsanfang		
Messbereichsende		
Druck		
minimale Temperatur		
maximale Temperatur		
Zulassung		
TAG-Nummer	Die „TAG-Nummer“ kennzeichnet die Messstelle mit einer eindeutigen ID, die vom Anwender vergeben wird. Mit der „TAG-Nummer“ kann eine digiLine-Elektronik einem vorgesehenen digitalen Sensoreingang eines bestimmten digiLine-Mastergerätes zugeordnet werden. Bei aktivierter „TAG-Prüfung“ im digiLine-Mastergerät wird die Übereinstimmung der „TAG-Nummer“ des Sensors und des digitalen Sensoreingangs vom JUMO AQUIS touch S/P überprüft. Bei Abweichung wird die digiLine-Elektronik nicht mit dem Master verlinkt. Die „TAG-Nummer“ der digiLine-Elektronik kann nur mit der JUMO DSM-Software editiert werden.	
Beschreibung	Textfeld für eine Beschreibung der Messstelle. Die Beschreibung kann nur mit der JUMO DSM-Software editiert werden.	
Sensorherkunft	Die „Sensorherkunft“ wird vom digiLine-Mastergerät, an welchem die digiLine-Elektronik zuletzt angeschlossen war, vergeben und gibt Auskunft darüber, an welchem Gerät die digiLine-Elektronik zuletzt tatsächlich angeschlossen war.	

9 Sensorinformationen

9.3 Prozesswerte

Die Betriebsdaten bilden Signale wie Alarmer, Messwerte und Daten der Sensorüberwachung ab. Mit der JUMO DSM-Software oder am JUMO AQUIS touch S/P kann hier der Status des Sensor-Betriebs beobachtet werden.

Datenpunkt	Erläuterung
Temperatur	aktueller Messwert des Temperatursensors
Widerstandswert	
Alarmsignal Temperatur	Bei einer Störung der Temperatur-Messung (z. B. durch Messbereichsverletzung) wird dieser Alarm ausgelöst und sorgt am JUMO AQUIS touch S/P für eine entsprechende Signalisierung. Er kann auch von einem Modbus-Mastergerät (JUMO mTRON T) abgefragt werden.

9.4 Betriebsdaten

Datenpunkt	Erläuterung
Betriebsstundenzähler	Der Betriebsstundenzähler erfasst sekundengenau die gesamte Zeit der Betriebsdauer der digiLine-Elektronik. Er kann nicht konfiguriert oder zurückgesetzt werden.
Sensorwechsellzähler	Der Sensorwechsellzähler hält fest, wie oft die Elektrode des Sensors getauscht wurde. Mit seiner Hilfe ist es möglich, in der Datenverwaltung der JUMO DSM-Software eine Historie archivierter Sensorinformationen und Kalibrierlogbuch-Einträge jedes Sensors, mit dem digiLine-Elektronik betrieben wurde auf dem PC zu speichern. Der Sensorwechsellzähler wird bei einem Sensorwechsel von der JUMO DSM-Software hochgezählt. ⇒ Betriebsanleitung JUMO DSM-Software
Datum Erstinbetriebnahme	Datum der Erstinbetriebnahme an einem JUMO AQUIS touch S/P
Betriebsstundenzählerstand Erstinbetriebnahme	Betriebsstundenzählerstand bei Inbetriebnahme an einem digiLine-Master
Schleppzeiger Temperatur	
niedrigster Temperaturwert	Daten des jeweils höchsten bzw. niedrigsten Temperaturwertes, die während des gesamten bisherigen Betriebs aufgetreten sind
höchster Temperaturwert	
Zeitpunkt niedrigste Temperatur	Der Temperaturmesswert wird von der Signalquelle bezogen, die in den Konfigurationsdaten als „Kompensationssignal Temperatur“ eingestellt ist. Die Schleppzeiger-Daten werden beim Tausch eines Sensors an der digiLine-Elektronik mit der Sensorwechsel-Funktion der JUMO DSM-Software zurückgesetzt.
Zeitpunkt höchste Temperatur	
Betriebsstundenzählerstand niedrigste Temperatur	⇒ Betriebsanleitung JUMO DSM-Software
Betriebsstundenzählerstand höchste Temperatur	

9 Sensorinformationen

10.1 Allgemein

Die Konfiguration von Sensoren mit digiLine-Elektronik kann entweder von einem JUMO AQUIS touch S/P aus, oder an einem PC mit der JUMO DSM-Software durchgeführt werden. Näheres hierzu finden Sie in der Betriebs- bzw. Montageanleitung des JUMO AQUIS touch S/P bzw. der JUMO DSM-Software.

In den Tabellen dieses Kapitels werden alle Konfigurationsparameter der JUMO digiLine-Elektronik erläutert.

10.2 Hinweise



VORSICHT!

Fehlerhafte Konfigurationen können zu Fehlfunktionen des Sensors führen.

Falsche Messwerte können die Folge sein.

► Überprüfen Sie vor der Inbetriebnahme alle Angaben in der Konfiguration.

10.3 Eingang

10.3.1 Temperatureingang

Konfigurationspunkt	Auswahl/ Einstellmöglichkeit	Erläuterung
Filterzeitkonstante	0,0 bis 25,0 s	Optimierung der Messwert-Aktualisierung Je größer der Wert der Filterzeitkonstante ist, desto träger ist die ausgangsseitige Messwertänderung.
Offset	-10 bis +10 °C	Korrekturwert, der zum Messwert addiert wird
Binäreingangsfunktion	inaktiv Hold	nur bei 8-poliger Variante: Aktivierung der Hold-Funktion des Binäreingangs Die Hold-Funktion bewirkt ein Einfrieren des Messwertes (z. B. während Wartungsarbeiten). Die Hold-Funktion ist Ein-Aktiv (Messwert wird gehalten bei geschlossenem Kontakt zwischen Binäreingang und GND).

10.4 Analogausgang

Konfigurationspunkt	Auswahl/ Einstellmöglichkeit	Erläuterung
Signal	4 bis 20 mA 20 bis 4 mA	Art des analogen Ausgangssignals
Binäreingangsfunktion	inaktiv Hold	Auswahl der Funktion des Binäreingangs für den Analogausgang inaktiv: Keine Funktion Hold: Die Hold-Funktion bewirkt ein Einfrieren des Messwertes (z. B. während Wartungsarbeiten). Die Hold-Funktion ist Ein-Aktiv (Messwert wird gehalten bei geschlossenem Kontakt zwischen Binäreingang und GND).

10 Konfiguration

Konfigurationspunkt	Auswahl/ Einstellmöglichkeit	Erläuterung
Verhalten bei Hold	low (4 mA) high (20 mA) eingefroren Ersatzwert	Auswahl des Analogwert-Verhaltens im Hold-Zustand
Verhalten im Fehlerfall	low (4 mA) high (20 mA) Namur-low (3,6 mA) Namur-high (22 mA) eingefroren Ersatzwert	Auswahl des Analogwert-Verhaltens im Fehlerfall (z. B. Messbereichsüberschreitung)
Ersatzwert Temperatur	3,6 bis 22 mA	Festlegung eines Analogwertes, den der Ausgang bei Hold oder im Fehlerfall annimmt
Skalierungsanfang Temperatur	-20 bis +150 °C	Temperaturwert welcher der Untergrenze des ausgegebenen Einheitssignalhubs (4 mA) entspricht
Skalierungsende Temperatur	-20 bis +150 °C	Temperaturwert welcher der Obergrenze des ausgegebenen Einheitssignalhubs (20 mA) entspricht

10.5 Sensor

Konfigurationspunkt	Auswahl/ Einstellmöglichkeit	Erläuterung
Teilenummer des Sensors	Liste zur Auswahl	Hier muss der Sensor ausgewählt werden, mit welchem die digiLine-Elektronik verbunden ist. Zusätzlich werden einige technische Daten des ausgewählten Sensors angezeigt.

10.6 Messstelleninfo

Konfigurationspunkt	Auswahl/ Einstellmöglichkeit	Erläuterung
Tag-Nummer	bis zu 19 Zeichen Text (UTF8)	Benennung der Messstelle, an welcher der Sensor eingesetzt wird
Beschreibung	bis zu 63 Zeichen Text (UTF8)	Platz für Infos, Kommentare und Hinweise zur Messstelle

10.7 Digitale Schnittstelle



HINWEIS!

Die Einstellungen für die digitale Schnittstelle werden im digiLine-Betrieb automatisch vorgenommen und dürfen danach nicht mehr verändert werden.

Es ist darauf zu achten, dass Schnittstelleneinstellungen nicht versehentlich mit der JUMO DSM-Software verändert werden.

Für den Betrieb am JUMO mTRON T, müssen die Einstellungen vorab mit der JUMO DSM-Software vorgenommen werden.

10 Konfiguration

Konfigurationspunkt	Auswahl/ Einstellmöglichkeit	Erläuterung
Baudrate	9600 19200 38400	Übertragungsgeschwindigkeit (Symbolrate) der RS485-Schnittstelle
Datenformat	8 - 1 - no parity 8 - 2 - no parity 8 - 1 - odd parity 8 - 1 - even parity	Übertragungsformat der RS485-Schnittstelle
Gleitkommaformat	Standard IEEE754_LITTLE IEEE754_BIG	wählbares Übertragungsformat für Float-Werte (Gleitkommazahlen)
Hardwareadresse	-	nicht konfigurierbare fest eingeprägte Adresse der digiLine-Elektronik zur eindeutigen Identifizierung (erforderlich für Plug & Play)
Geräteadresse	1 bis 247	Busteilnehmerkennung der digiLine-Elektronik
Minimale Antwortzeit	0 bis 500 ms	Minstdauer vom Empfang einer Abfrage bis zum Senden der Antwort Dieser Parameter dient dazu, die Antwort-Geschwindigkeit der digiLine-Elektronik an langsamere Busteilnehmer anzupassen.

11.1 Sensorwechsel

Wechsel des Sensors unter Beibehaltung der JUMO digiLine-Elektronik

Der Sensor kann von der digiLine-Elektronik durch Abschrauben getrennt werden. Wenn ein Sensortausch erforderlich ist, kann die JUMO digiLine-Elektronik mit einem neuen Sensor verschraubt und wieder eingesetzt werden. Mit der JUMO DSM-Software muss in diesem Falle die „Sensorwechsel-Funktion“ genutzt werden, um entsprechende Daten in der digiLine-Elektronik zurückzusetzen und den „Sensorzähler“ hochzuzählen.

⇒ Betriebsanleitung JUMO DSM-Software

Wechseln, Abtrennen und Wiederanschluss von JUMO Sensoren mit digiLine-Elektronik

Der Austausch, oder das Abtrennen und wieder Anschließen von digiLine-Elektroniken an einem Bussystem zu Wartungszwecken, kann sowohl bei ausgeschaltetem Bus-Mastergerät, als auch während des Betriebes erfolgen. Beim Austausch einer digiLine-Elektronik muss diese am digiLine-Mastergerät in Betrieb genommen werden.

⇒ Kapitel 7 „Inbetriebnahme“, Seite 27

Wird ein Sensor vom Bus getrennt und wieder angeschlossen, nimmt er automatisch wieder seinen Betrieb auf. Werden im Sensor vor dem Wiederanschluss mit der JUMO DSM-Software am PC „Sensorinformationen“ oder „Schnittstellenkonfiguration“ verändert, ist Folgendes zu beachten:

- bei Modbus-Betrieb muss auf korrekte Schnittstellenkonfiguration geachtet werden. Sonst geht der Sensor nicht in Betrieb.
- bei digiLine-Betrieb wird durch Änderung der „Sensorinformation“ ein erneutes „Verlinken“ des Sensors im JUMO AQUIS touch S/P erforderlich (vgl. Kapitel 7 „Inbetriebnahme“, Seite 27).

11.1.1 Sensorwechsel im laufenden digiLine-Betrieb

JUMO Sensoren mit digiLine-Elektronik im laufenden digiLine-Betrieb trennen und wieder anschließen

Werden JUMO Sensoren mit digiLine-Elektronik im laufenden Betrieb zum Säubern oder Kalibrieren vom digiLine-Bus getrennt und danach mit unveränderter Konfiguration und Sensorinformationen wieder angeschlossen, erkennt der JUMO AQUIS touch S/P die Sensoren wieder und verlinkt sie automatisch. Die Sensoren nehmen automatisch wieder den Betrieb auf.

JUMO Sensoren mit digiLine-Elektronik im laufenden digiLine-Betrieb austauschen

Wird **ein einzelner Sensor** mit digiLine-Elektronik gegen einen neuen Sensor gleichen Typs ersetzt, wird dieser automatisch verlinkt, und im JUMO AQUIS touch S/P der bisherigen Funktion des entfernten Sensors zugeordnet. Bei Austausch mehrerer Sensoren ist zu beachten, dass hierbei nicht mehrere Sensoren gleichzeitig vom Bus genommen werden sollten. Werden mehrere Sensoren mit digiLine-Elektronik von einem digiLine-Bus getrennt, können die jeweiligen Ersatzsensoren unter Umständen nicht automatisch verlinkt werden und es ist eine erneute vollständige Inbetriebnahme für jeden neuen Sensor erforderlich. Es wird daher empfohlen, Sensoren mit digiLine-Elektronik einzeln nacheinander auszutauschen.

Gehen Sie zum Austauschen von Sensoren wie folgt vor:

1. Trennen Sie **einen einzelnen** auszutauschenden Sensor vom Bus.

HINWEIS!



Achten Sie darauf, dass außer dem auszutauschenden Sensor kein weiterer Sensor vom Bus getrennt wird bis der Ersatzsensor angeschlossen wurde und in Betrieb gegangen ist. Andernfalls kann es zu Problemen bei der automatischen Verlinkung des neuen Sensors im JUMO AQUIS touch S/P kommen.

2. Schließen Sie den Ersatzsensor an.

11 Betrieb, Wartung und Pflege

3. Anhand des identischen Sensortyps von Alt- und Ersatzsensor kann der JUMO AQUIS touch S/P den Ersatzsensor automatisch der bisherigen Funktion des Alt-Sensors zuordnen und automatisch verlinken.
4. Kontrollieren Sie am JUMO AQUIS touch S/P, ob der neue Sensor verlinkt wurde und den Betrieb aufgenommen hat. Die Vorgehensweise ist in der Betriebs- bzw. Montageanleitung des JUMO AQUIS touch S/P beschrieben.

Sollen mehrere Sensoren ausgetauscht werden, verfahren Sie für jeden Sensor separat nach diesem Handlungsschema.



HINWEIS!

Die hier genannten Begriffe „Verlinken“ und „Sensor-Scan“ sind Stationen der Inbetriebnahme von JUMO digiLine-Elektroniken. Zur näheren Erklärung siehe Kapitel 7 „Inbetriebnahme“, Seite 27

11.1.2 Sensorwechsel im laufenden Modbus-Betrieb

JUMO Sensoren mit digiLine-Elektronik im laufenden Modbus-Betrieb trennen und wieder anschließen

Werden JUMO Sensoren mit digiLine-Elektronik während dem laufenden Betrieb zu Wartungszwecken, zum Säubern oder Kalibrieren vom Modbus-System getrennt und danach wieder angeschlossen, ist auf jeden Fall darauf zu achten, dass die Schnittstellenkonfiguration nicht verändert wird. Modbus unterstützt im Gegensatz zu digiLine kein Plug & Play und kann die Schnittstelle nicht automatisch konfigurieren. Außerdem ist zu beachten, dass die gesamte Parametrierung aller über Modbus beschreibbaren Parameter in der Hand des Anwenders liegt. Automatismen zur Verlinkung und Installation wie bei digiLine gibt es hier nicht. Eine detaillierte Beschreibung der Modbus-Funktionalität von JUMO digiLine-Elektroniken finden Sie in deren Modbus-Beschreibung (B 202705.2.0).

12.1 Digitale Schnittstelle

Protokoll	digiline ^a oder Modbus RTU ^b
Geräteadresse	1 bis 247
Datenformate ^c	8 - 1 - no parity 8 - 2 - no parity 8 - 1 - odd parity 8 - 1 - even parity
Baudraten	9600 Baud 19200 Baud 38400 Baud
minimale Antwortzeit	0 bis 500 ms

^a Das digiline-Protokoll vergibt die Schnittstellenparameter bei der Inbetriebnahme automatisch (Plug & Play).

^b Das Modbus-RTU-Protokoll dient zum Betrieb der digiline-Elektronik an einer JUMO mTRON T CPU. Beim Betrieb an einem JUMO mTRON T müssen die Schnittstellenparameter vor der ersten Inbetriebnahme mit der JUMO DSM-Software eingestellt werden.

^c Angabe im Format Nutzbits - Stopbit - Parität.

12.2 Eingänge pH/ORP/T

Eingang	Messbereich	Anschlussart	Messgenauigkeit	Umgebungs- temperatureinfluss
Hauptmesseingang ^a				
pH	-2 bis 16 pH		±0,5 % vom MB ^b	0,3 % / 10 K
Redox	-1500 bis +1500 mV		±0,5 % vom MB ^b	0,3 % / 10 K
Temperaturmesseingang ^c	-20 bis 150 °C	Pt1000 in 2-Leiter-Schaltung	±0,2 % vom MB ^b	≤ 100 ppm/K

^a Messgröße abhängig von Grundtypergänzung (siehe Bestellangaben)

^b MB: Messbereichsumfang

^c Temperatureingang (für Temperaturkompensation) nur bei JUMO digiline-pH mit VP-Steckanschluss und JUMO digiline-T vorhanden

12 Technische Daten

12.3 Analogausgang 4 bis 20 mA (nur bei M12-Steckanschluss 8-polig)

Signalbereich	4 bis 20 mA
Spannungsversorgung	DC 12 bis 30 V
maximaler Bürdenwiderstand	$R_b = (U_b - 2,5 \text{ V}) + 0,022 \text{ A}^a$
Genauigkeit	0,25 %
Umgebungstemperatureinfluss	100 ppm/K

^a R_b: Bürdenwiderstand, U_b: Speisespannung

12.4 Binäreingang (nur bei M12-Steckanschluss 8-polig)

Signalart	Schaltschwellen	
	Ein	Aus
potenzialfreier Kontakt	< 100 Ω	> 100 kΩ

12.5 Elektrische Daten

Spannungsversorgung ^a digilLine-Betrieb 2-Draht-Messumformer-Betrieb (Analogausgang 4 bis 20 mA)	SELV oder PELV DC 4,2 bis 5,5 V DC 12 bis 30 V
Leistungs-/Stromaufnahme digilLine-Betrieb 2-Draht-Messumformer-Betrieb (Analogausgang 4 bis 20 mA)	75 mW / 15 mA (bei 5 V) 270 mW / 22 mA (bei 12 V) 530 mW / 22 mA (bei 24 V) 660 mW / 22 mA (bei 30 V)
elektromagnetische Verträglichkeit (EMV) Störaussendung Störfestigkeit	DIN EN 61326-1 Klasse B Industrie-Anforderung
Schutzklasse	Schutzklasse III

^a Die Spannungsversorgung des digilLine-Bus muss mit SELV oder PELV erfolgen.

12.6 Gehäuse

Umgebungstemperatur 5-polige Geräteausführung (digilLine-Betrieb) 8-polige Geräteausführung (2-Draht-Messumformer-Betrieb)	-10 bis +120 °C -10 bis +85 °C
Lagertemperatur	-10 bis +85 °C
Klimafestigkeit	relative Feuchte < 92 % im Jahresmittel ohne Betauung
Schutzart	IP66 und IP67



JUMO GmbH & Co. KG

Moritz-Juchheim-Straße 1
36039 Fulda, Germany

Telefon: +49 661 6003-714
Telefax: +49 661 6003-605
E-Mail: mail@jumo.net
Internet: www.jumo.net

Lieferadresse:

Mackenrodtstraße 14
36039 Fulda, Germany

Postadresse:
36035 Fulda, Germany

Technischer Support Deutschland:

Telefon: +49 661 6003-9135
Telefax: +49 661 6003-881899
E-Mail: service@jumo.net

JUMO Mess- und Regelgeräte GmbH

Pfarrgasse 48
1230 Wien, Austria

Telefon: +43 1 610610
Telefax: +43 1 6106140
E-Mail: info.at@jumo.net
Internet: www.jumo.at

Technischer Support Österreich:

Telefon: +43 1 610610
Telefax: +43 1 6106140
E-Mail: info.at@jumo.net

JUMO Mess- und Regeltechnik AG

Laubisrütistrasse 70
8712 Stäfa, Switzerland

Telefon: +41 44 928 24 44
Telefax: +41 44 928 24 48
E-Mail: info@jumo.ch
Internet: www.jumo.ch

Technischer Support Schweiz:

Telefon: +41 44 928 24 44
Telefax: +41 44 928 24 48
E-Mail: info@jumo.ch