

# JUMO diraTRON 104/108/116/132

## Kompaktregler

### Kurzbeschreibung

Die Reglerserie besteht aus fünf frei konfigurierbaren, universell einsetzbaren Kompaktreglern in unterschiedlichen DIN-Formaten zur Regelung von Temperatur, Druck und anderen Prozessgrößen.

Die Geräte zeichnen sich durch eine einfache, klar strukturierte und mit Texten unterstützte Bedienung aus. Prozesswerte und Parameter werden durch zwei 18-Segment-LCD-Anzeigen dargestellt. Die Typen 702112, 702113 und 702114 sind zusätzlich mit einer Pixelmatrix-LCD-Anzeige zur Darstellung von Texten ausgestattet. Darüber hinaus besitzen alle Geräte einzelne Anzeigeelemente für die Schaltstellungen der Ausgänge sowie für Handbetrieb, Rampenfunktion und Timer. Die Geräte werden über eine Folientastatur mit vier Tasten bedient und können durch die hohe Schutzart IP65 unter rauen Umgebungsbedingungen eingesetzt werden.

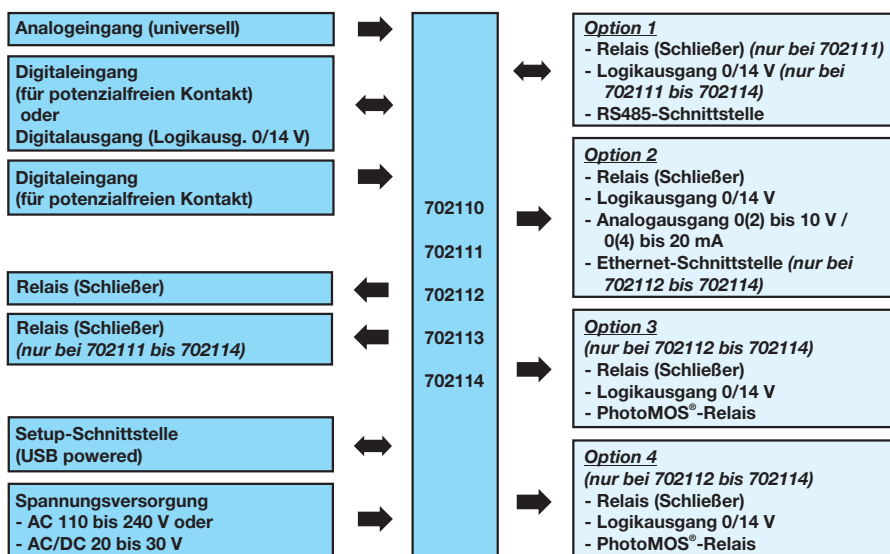
Je nach Hardware-Ausführung können die Geräte als Zweipunktregler, Dreipunktregler, Dreipunkt-Schrittregler oder Stetiger Regler eingesetzt werden. Selbstoptimierung, Rampenfunktion, Programmregler, Handbetrieb, Grenzwertüberwachungen, digitale Steuersignale, umfangreiche Timer-Funktionen sowie ein Servicezähler sind bereits in der Grundausführung enthalten. Optional ist eine Mathematik-/Logikfunktion verfügbar. Ebenfalls als Option erhält der Anwender die Möglichkeit, mittels Strukturierem Text (ST-Code) eine eigene Applikation zu erstellen.

Mit Hilfe des Setup-Programms (inkl. Programmierer und ST-Editor) sind die Geräte komfortabel mit einem PC konfigurierbar. Während der Konfiguration über die USB-Schnittstelle ist keine separate Spannungsversorgung erforderlich (USB-powered).



diraTRON 104 / Typ 702114

### Blockschaltbild



### Besonderheiten

- Festwert- oder Programmregler
- 2 Parametersätze
- Selbstoptimierung
- Sollwertumschaltung (4 Sollwerte)
- Rampenfunktion
- Timerfunktion
- 4 Grenzwertüberwachungen
- Servicezähler
- individuelle Anwenderenebene
- eigene Applikation mittels Strukturierem Text (ST-Code; Option)
- Mathematik- und Logikfunktion (Option)
- Schnellverdrahtung durch Push-In-Technologie
- RS485- oder Ethernet-Schnittstelle (Option)
- zusätzliche analoge und digitale Eingänge über Schnittstelle

### Zulassungen und Prüfzeichen (siehe Technische Daten)



## Gerätetypen



diraTRON 132 / Typ 702110



diraTRON 116 / Typ 702111



diraTRON 108 (H) / Typ 702112



diraTRON 108 (Q) / Typ 702113



diraTRON 104 / Typ 702114

## Beschreibung

### Eingänge und Ausgänge

Jeder Gerätetyp besitzt einen universellen Analogeingang (für Widerstandsthermometer, Thermoelement, Strom, Spannung, Widerstandsferngeber, Widerstand/Poti), einen Digitaleingang sowie einen umschaltbaren Digitaleingang/-ausgang. Mit Ausnahme von Typ 702110, der in der Grundausführung einen Relaisausgang (Schließer) hat, sind alle übrigen Typen mit zwei Relaisausgängen (Schließer) ausgestattet. Die Digitaleingänge sind zum Anschluss eines potenzialfreien Kontakts vorgesehen. Der Digitalausgang liefert ein Logiksignal 0/14 V.

Darüber hinaus sind optional zusätzliche Relaisausgänge (Schließer), Logikausgänge (0/14 V), PhotoMOS<sup>®</sup>-Relaisausgänge<sup>1</sup> sowie ein Analogausgang (0(2) bis 10 V / 0(4) bis 20 mA) verfügbar.

Bestimmte Eingänge und Ausgänge können nicht gleichzeitig verwendet werden (siehe Hinweise im Anschlussplan).

### Signalzuordnung über Selektoren

Die Eingangssignale des Analogeingangs und der Digitaleingänge stehen in sogenannten Selektoren (Analogselektor, Digitalselektor) für die weitere Verwendung im Gerät zur Verfügung. Auch die Ansteuersignale für den Analogausgang und die Digitalausgänge werden über Selektoren zugewiesen, wodurch eine flexible Signal-/Funktionszuordnung ermöglicht wird.

### Schnittstellen

Das Gerät ist mit einer USB-Device-Schnittstelle ausgestattet (Micro-B-Buchse auf der Geräterückseite), die für den Anschluss an einen PC vorgesehen ist und ausschließlich zur Nutzung des Setup-Programms dient. Dabei wird das Gerät über die USB-Schnittstelle mit Spannung versorgt, so dass während der Konfiguration keine Netzversorgung erforderlich ist.

Optional ist eine RS485-Schnittstelle verfügbar, die für die Kommunikation mit einem Modbus-Master vorgesehen ist (Betriebsart Modbus-RTU). Der Master kann bis zu zwei Analogwerte und zwei Binärwerte zum Gerät übertragen, die dort als externe Eingangssignale verwendet werden. Zusätzlich stehen zwei Analogmerker und zwei Digitalmerker (binär) zur Verfügung.

<sup>1</sup> PhotoMOS ist ein eingetragenes Warenzeichen der Panasonic Corporation.

Ebenfalls als Option ist eine Ethernet-Schnittstelle verfügbar, die die Betriebsarten Modbus-TCP und Modbus-RTU/ASCII über TCP unterstützt. Hierüber können dieselben Parameter und Prozesswerte übertragen werden wie über die RS485-Schnittstelle.

### Spannungsversorgung

Das Gerät ist in zwei Spannungsversorgungsvarianten erhältlich: AC 110 bis 240 V oder AC/DC 20 bis 30 V, jeweils 48 bis 63 Hz.

### Elektrischer Anschluss

Der elektrische Anschluss erfolgt zeitsparend mit Hilfe von praktischen Federzugklemmen (Push-In-Technologie).

### Reglerarten und -strukturen

Das Gerät ist ein Einkanalregler, der als Zweipunktregler, Dreipunktregler, Dreipunktschrittregler und Stetiger Regler konfiguriert werden kann. In Abhängigkeit von der Reglerart lassen sich durch die einstellbaren Reglerparameter unterschiedliche Reglerstrukturen vorgeben (P, I, PD, PI, PID). Der Regler unterstützt zwei umschaltbare Parametersätze.

Der Reglersollwert ist ebenfalls umschaltbar. Bis zu 4 Sollwerte können vorgegeben werden. Die Auswahl des aktiven Sollwerts wird durch zwei Binärsignale gesteuert.

### Selbstoptimierung

Die Selbstoptimierung (Schwingungsmethode oder Sprungantwortmethode) ermöglicht es auch einem Anwender ohne regelungstechnische Kenntnisse, den Regler an die Regelstrecke anzupassen. Dabei werden die Reaktion der Regelstrecke auf Änderungen der Stellgröße ausgewertet und bestimmte Reglerparameter berechnet.

### Rampenfunktion

Die Rampenfunktion ermöglicht eine stetige Änderung des Sollwerts bis zum Rampenendwert (vorgegebener Sollwert). In Abhängigkeit vom Istwert zum Zeitpunkt des Rampenstarts ergibt sich eine steigende oder fallende Flanke. Die Steigung wird über zwei einstellbare Gradienten (steigend, fallend) eingestellt. Die Rampenfunktion wird über Binärsignale gesteuert (starten, anhalten, stoppen).

### Programmregler

Der Regler kann auch als Programmregler betrieben werden. Mit Hilfe eines Programmierers kann der Anwender ein Programm für einen Sollwert und vier Steuerkontakte mit bis zu 24 Programmabschnitten erstellen. Dieses Programm wird vom Programmgeber abgearbeitet. Details wie Programmstart, Programm-

wiederholung und die Art der Sollwertänderung (Sprung oder Rampe) werden durch die Konfiguration des Programmgebers vorgegeben.

### Grenzwertüberwachungen

Das Gerät ist mit vier Grenzwertüberwachungen mit jeweils acht konfigurierbaren Alarmfunktionen ausgestattet. Als zu überwachender Wert wird ein beliebiges Analogsignal aus einem Selektor ausgewählt. Als Grenzwert dient ein absoluter Wert oder ein Wert, der von einem weiteren Analogsignal abhängt. Spezielle Funktionen wie Ein-/Aus-schaltverzögerung, Wischerfunktion, Alarmunterdrückung in der Einschaltphase oder bei Parameteränderung, Alarmverriegelung und Selbsthaltung mit Quittierung sind vorhanden. Mit der Grenzwertüberwachung lassen sich umfangreiche Alarm- und Grenzwertfunktionen realisieren.

### Digitale Steuersignale

Mit dieser Funktion können bis zu vier digitale Steuersignale konfiguriert werden. Dabei wird das Steuersignal entweder durch eine UND/ODER/XOR-Verknüpfung von bis zu drei auswählbaren Binärsignalen gebildet.

Oder ein einzelnes Binärsignal dient als Eingangssignal und wird als impulsförmiges Signal, als verzögertes Signal, als sogenanntes Wischersignal oder als flankengetriggertes Signal ausgegeben. In letzterem Fall wird die steigende oder fallende Flanke des Binärsignals ermittelt und das Ausgangssignal für die Dauer eines Abtastintervalls aktiviert.

Das Ausgangssignal ist in allen genannten Fällen invertierbar.

### Timer

Nach dem Starten des Timers wird für die Dauer der Timerlaufzeit ein Signal ausgegeben, das invertierbar ist. Der Timerstart ist auch nach Ablauf einer Vorlaufzeit oder nach Erreichen einer Toleranzgrenze möglich. Nach Ablauf des Timers kann ein Timer-Endesignal ausgegeben werden (zeitlich begrenzt oder mit Quittierung).

Mit dem Timer lassen sich vielfältige zeitabhängige Funktionen realisieren wie z. B. eine zeitbegrenzte Regelung oder Sollwertumschaltung oder eine zeitverzögerte Regelung.

### Servicezähler

Das Gerät ist mit einer Zählfunktion ausgestattet, die als Servicezähler verwendet werden kann. Dazu wird entweder die Schalthäufigkeit eines Binärsignals gezählt oder dessen Einschaltdauer ermittelt. Mit Erreichen des einstellbaren Grenzwerts wird ein Binärsignal aktiviert, das quittiert werden muss.

Zusätzlich steht ein Betriebsstundenzähler zur Verfügung, der die Betriebszeit des Geräts ermittelt.

### Mathematik- und Logikfunktion

Mit der optionalen Mathematik- und Logikfunktion (Typenzusatz) lassen sich analoge bzw. binäre Werte miteinander verknüpfen. Mit dem Setup-Programm können bis zu vier frei konfigurierbare Mathematik- oder Logikformeln erstellt werden. Die Ergebnisse stehen im Analog- bzw. im Digitalelektor für die weitere Verwendung zur Verfügung.

### Individuelle Anwenderebene

Die individuell konfigurierbare Anwenderebene enthält bis zu 16 editierbare Konfigurationsparameter. Die Auswahl der Parameter wird im Setup-Programm vorgenommen.

### Setup-Programm

Das Setup-Programm bietet dem Anwender eine einfache und komfortable Möglichkeit, das Gerät mit Hilfe eines PCs zu konfigurieren. Mit dem Setup-Programm können Datensätze erstellt, editiert und ans Gerät übertragen sowie von dort ausgelesen werden. Die Daten können gespeichert und ausgedruckt werden. Darüber hinaus kann der Anwender auf einfache Weise einen Anschlussplan erzeugen und ausdrucken, der die aktuelle Klemmenbelegung des Gerätes zeigt.

Startup: Die Startup-Funktion dient zur Aufzeichnung von Prozessgrößen während der Inbetriebnahme (max. 24 Stunden). Die aufgezeichneten Diagramme stehen im PC zur Verfügung und können z. B. zur Anlagendokumentation verwendet werden.

Onlinedaten: In einem separaten Fenster werden die aktuellen Prozessgrößen des Gerätes dargestellt.

Programmeditor: Neben dem Programmeditor innerhalb des Gerätes bietet auch das Setup-Programm die Möglichkeit, ein Sollwert-Programm zu erstellen.

### Kundenspezifische Linearisierung

Durch die kundenspezifische Linearisierung können auch Sensorsignale mit besonderer Kennliniencharakteristik verwendet werden. Die Programmierung wird im Setup-Programm auf Basis einer Wertetabelle mit bis zu 40 Wertepaaren oder durch eine Formel (Polynom 4. Ordnung) vorgenommen.

### Strukturierter Text

Mit der Option „Strukturierter Text“ (Typenzusatz) erhält der Anwender die Möglichkeit, eine eigene Applikation zu erstellen.

Die Applikation wird mit dem ST-Editor, der Bestandteil des Setup-Programms ist, in der SPS-Programmiersprache „Strukturierter Text“ erstellt. Die fertige Applikation wird zum Gerät übertragen und dort ständig abgearbeitet. Zum Testen und zur Fehlersuche stehen Online-Debugger-Funktionen im ST-Editor zur Verfügung.

Durch den ST-Code können bis zu 10 hinterlegte Textmeldungen applikationsabhängig angezeigt werden.



## Reglerparameter

Die folgende Tabelle zeigt die Parameter eines Parametersatzes. Je nach konfigurierter Reglerart entfallen bestimmte Parameter oder sind wirkungslos. Das Übertragungsverhalten wird durch Auswahl der Regelstruktur vorgegeben und durch die Konfiguration der Parameter Proportionalbereich (P-Anteil), Vorhaltezeit (D-Anteil) und Nachstellzeit (I-Anteil) bestimmt. Zweifach vorhandene Parameter wie Proportionalbereich Xp1 und Xp2 beziehen sich auf den ersten und zweiten Reglerausgang.

Dieselben Parameter stehen auch für den zweiten Parametersatz zur Verfügung.

Parameter	Wertebereich	Werkseitige Einstellung	Einheit	Bedeutung
Regelstruktur 1	P, I, PD, PI, PID	PID		Übertragungsverhalten des ersten Reglerausgangs
Regelstruktur 2	P, I, PD, PI, PID	PID		Übertragungsverhalten des zweiten Reglerausgangs bei einem Dreipunktregler
Proportionalbereich Xp1	0 ... 9999	0	physikalische Einheit der Regelgröße	Größe des proportionalen Bereiches Bei 0 ist die Reglerstruktur nicht wirksam (Verhalten wie Grenzwertüberwachung)! Bei einem Stetigen Regler muss $Xp1/2 > 0$ sein.
Proportionalbereich Xp2	0 ... 9999	0	physikalische Einheit der Regelgröße	
Vorhaltezeit Tv1	0 ... 9999	80	s	Beeinflusst den differentiellen Anteil des Reglerausgangssignals.
Vorhaltezeit Tv2	0 ... 9999	80	s	
Nachstellzeit Tn1	0 ... 9999	350	s	Beeinflusst den integralen Anteil des Reglerausgangssignals.
Nachstellzeit Tn2	0 ... 9999	350	s	
Schaltperiodendauer Cy1	0 ... 9999	20	s	Bei schaltendem Ausgang sollte die Schaltperiodendauer so gewählt werden, dass einerseits die Energiezufuhr zum Prozess nahezu kontinuierlich erfolgt, andererseits die Schaltglieder nicht überbeansprucht werden.
Schaltperiodendauer Cy2	0 ... 9999	20	s	
Kontaktabstand Xsh	0 ... 999	0	physikalische Einheit der Regelgröße	Abstand zwischen den beiden Regelkontakten bei einem Dreipunktregler und Dreipunktschrittregler
Schaltdifferenz Xd1	0 ... 999	1	physikalische Einheit der Regelgröße	Hysterese bei einem schaltenden Regler mit Proportionalbereich $Xp = 0$
Schaltdifferenz Xd2	0 ... 999	1	physikalische Einheit der Regelgröße	
Stellgliedlaufzeit TT	5 ... 3000	60	s	Genutzter Laufzeitbereich des Regelventils bei einem Dreipunktschrittregler
Arbeitspunkt Y0	-100 ... +100	0	s	Stellgrad bei P- und PD-Reglern (bei $x = w$ ist $y = Y0$ )
Stellgradbegrenzung Y1	0 ... 100	100	%	Maximale Stellgradbegrenzung (nur bei $Xp > 0$ wirksam)
Stellgradbegrenzung Y2	-100 ... +100	-100	%	Minimale Stellgradbegrenzung (nur bei $Xp > 0$ wirksam)
Minimale Relaiseinschaltdauer Tk1	0 ... 9999	0	s	Begrenzung der Schalthäufigkeit bei schaltenden Ausgängen (Digitalausgängen) Empfohlene Einstellung, wenn ein Relais als Reglerausgang verwendet wird: $\geq 0,15$ s
Minimale Relaiseinschaltdauer Tk2	0 ... 9999	0	s	



# Technische Daten

## Analogeingang

### Thermoelemente

Bezeichnung	Typ	Norm	ITS	Messbereich	Genauigkeit <sup>a</sup>
Fe-CuNi	„L“	DIN 43710 (1985)	IPTS-68	-200 bis +900 °C	≤ 0,25 %
Fe-CuNi	„J“	DIN EN 60584-1:2014 IEC 60584-1:2013	ITS-90	-210 bis +1200 °C	≤ 0,25 % ab -100 °C
Cu-CuNi	„U“	DIN 43710 (1985)	IPTS-68	-200 bis +600 °C	≤ 0,25 % ab -100 °C
Cu-CuNi	„T“	DIN EN 60584-1:2014 IEC 60584-1:2013	ITS-90	-270 bis +400 °C	≤ 0,25 % ab -150 °C
NiCr-Ni	„K“	DIN EN 60584-1:2014 IEC 60584-1:2013	ITS-90	-270 bis +1300 °C	≤ 0,25 % ab -80 °C
NiCr-CuNi	„E“	DIN EN 60584-1:2014 IEC 60584-1:2013	ITS-90	-270 bis +1000 °C	≤ 0,25 % ab -80 °C
NiCrSi-NiSi	„N“	DIN EN 60584-1:2014 IEC 60584-1:2013	ITS-90	-270 bis +1300 °C	≤ 0,25 % ab -80 °C
Pt10Rh-Pt	„S“	DIN EN 60584-1:2014 IEC 60584-1:2013	ITS-90	-50 bis +1768 °C	≤ 0,25 % ab 20 °C
Pt13Rh-Pt	„R“	DIN EN 60584-1:2014 IEC 60584-1:2013	ITS-90	-50 bis +1768 °C	≤ 0,25 % ab 50 °C
Pt30Rh-Pt6Rh	„B“	DIN EN 60584-1:2014 IEC 60584-1:2013	ITS-90	-50 bis +1820 °C	≤ 0,25 % ab 400 °C
W5Re-W26Re	„C“	DIN EN 60584-1:2014 IEC 60584-1:2013	ITS-90	0 bis 2315 °C	≤ 0,25 % ab 500 °C
W3Re-W25Re	„D“	ASTM E1751M-15	ITS-90	0 bis 2315 °C	≤ 0,25 % ab 500 °C
W5Re-W20Re	„A1“	GOST R 8.585-2001	ITS-90	0 bis 2500 °C	≤ 0,25 % ab 500 °C
Chromel®-Copel	„L“	GOST R 8.585-2001	ITS-90	-200 bis +800 °C	≤ 0,25 % ab -80 °C
Chromel®-Alumel®	„K“	GOST R 8.585-2001	ITS-90	-270 bis +1300 °C	≤ 0,25 % ab -80 °C

<sup>a</sup> Die Genauigkeit bezieht sich auf den Messbereich.

Umgebungstemperatureinfluss	≤ 100 ppm/K
Vergleichsstelle	intern oder extern (konstant)
Vergleichsstellentemperatur (extern)	0 bis 100 °C (einstellbar)
Abtastzyklus	150 ms
EingangsfILTER	digitales Filter 2. Ordnung; Filterkonstante einstellbar von 0 bis 100,0 s

### Widerstandsthermometer

Bezeichnung	Norm	ITS	Anschlussart	Messbereich	Genauigkeit <sup>a</sup>	Messstrom
Pt100	DIN EN 60751:2009 IEC 60751:2008	ITS-90	2-Leiter	-200 bis +850 °C	≤ 0,2 %	500 µA
			3-Leiter	-200 bis +850 °C	≤ 0,1 %	500 µA
Pt1000	DIN EN 60751:2009 IEC 60751:2008	ITS-90	2-/3-Leiter	-200 bis +850 °C	≤ 0,1 %	50 µA
Pt100	GOST 6651-2009 A.2	ITS-90	2-Leiter	-200 bis +850 °C	≤ 0,2 %	500 µA
			3-Leiter	-200 bis +850 °C	≤ 0,1 %	500 µA
KTY			2-Leiter	-53 bis +153 °C	≤ 2,0 %	50 µA

<sup>a</sup> Die Genauigkeit bezieht sich auf den Messbereich.

Umgebungstemperatureinfluss	≤ 50 ppm/K
Sensorleitungswiderstand	max. 30 Ω je Leitung
Abtastzyklus	150 ms
EingangsfILTER	digitales Filter 2. Ordnung; Filterkonstante einstellbar von 0 bis 100,0 s



**Widerstandspotenziometer/WFG und Widerstand/Poti**

Bezeichnung	Messbereich	Genauigkeit <sup>a</sup>	Messstrom
Widerstandspotenziometer/WFG	0 bis 4000 Ω	≤ 0,1 %	50 µA
Widerstand/Poti	0 bis 400 Ω	≤ 0,1 %	500 µA
	0 bis 4000 Ω	≤ 0,1 %	50 µA

<sup>a</sup> Die Genauigkeit bezieht sich auf den maximalen Messbereich. Bei kleinen Messspannen verringert sich die Linearisierungsgenauigkeit.

Umgebungstemperatureinfluss	≤ 100 ppm/K
Anschlussart	
Widerstandspotenziometer/ WFG	Dreileiterschaltung
Widerstand/Poti	Zwei-/Dreileiterschaltung
Sensorleitungswiderstand	max. 30 Ω je Leitung
Abtastzyklus	150 ms
EingangsfILTER	digitales Filter 2. Ordnung; Filterkonstante einstellbar von 0 bis 100,0 s

**Spannung, Strom (Einheitssignale)**

Bezeichnung	Messbereich	Genauigkeit <sup>a</sup>	Eingangswiderstand bzw. Bürdenspannung
Spannung	0 bis 10 V	≤ 0,1 %	> 500 kΩ
	2 bis 10 V	≤ 0,1 %	> 500 kΩ
Strom	4 bis 20 mA	≤ 0,1 %	< 2,5 V
	0 bis 20 mA	≤ 0,1 %	< 2,5 V

<sup>a</sup> Die Genauigkeit bezieht sich auf den maximalen Messbereich. Bei kleinen Messspannen verringert sich die Linearisierungsgenauigkeit.

Umgebungstemperatureinfluss	≤ 100 ppm/K
Messbereichsunter-/überschreitung	nach NAMUR-Empfehlung NE 43 (nur Stromeingang 4 bis 20 mA)
Abtastzyklus	150 ms
EingangsfILTER	digitales Filter 2. Ordnung; Filterkonstante einstellbar von 0 bis 100,0 s

**Messkreisüberwachung**

Das Verhalten des Gerätes im Fehlerfall ist konfigurierbar.

Messwertgeber	Messbereichsunter-schreitung	Messbereichsüber-schreitung	Kurzschluss (Fühler/Leitung)	Bruch (Fühler/Leitung)	Verpolung
Widerstandsthermo-meter	++	++	++	++	---
Widerstand/Poti	---	++	---	++	---
Widerstandspotenziometer/WFG	---	++	(+) <sup>a</sup>	(+) <sup>b</sup>	---
Thermoelement	++	++	---	++	(+) <sup>c</sup>
Strom 0 bis 20 mA	---	++	---	---	---
Strom 4 bis 20 mA	++	++	++	++	++
Spannung 0 bis 10 V	---	++	---	---	++
Spannung 2 bis 10 V	++	++	++	++	++
++ = wird erkannt		---		= wird bedingt erkannt	

<sup>a</sup> wird nicht in allen Kombinationen erkannt

<sup>b</sup> Bruch im Messstrompfad wird nicht erkannt

<sup>c</sup> abhängig von der eingestellten Kennlinie



## Digitaleingänge

Eingang für potenzialfreien Kontakt	
Funktion	Kontakt geschlossen: Eingang ist aktiv ( $R_{ON} < 1\text{ k}\Omega$ ) Kontakt offen: Eingang ist inaktiv ( $R_{OFF} > 50\text{ k}\Omega$ )
Abtastzyklus	150 ms

## Analogausgang

Spannung	
Ausgangssignal	DC 0(2) bis 10 V
Lastwiderstand	$> 500\ \Omega$
Strom	
Ausgangssignal	DC 0(4) bis 20 mA
Lastwiderstand	$< 450\ \Omega$
Genauigkeit	$\leq 0,5\ \%$
Umgebungstemperatureinfluss	$\leq 150\text{ ppm/K}$

## Digitalausgänge

Relais (Schließer)	
Schaltleistung	max. 3 A bei AC 230 V oder DC 30 V, ohmsche Last
Kontaktlebensdauer	150.000 Schaltungen bei Nennlast 350.000 Schaltungen bei 1 A
Relais (Schließer) mit höherer Kontaktlebensdauer	
Schaltleistung	max. 3 A bei AC 230 V, ohmsche Last
Kontaktlebensdauer	300.000 Schaltungen bei Nennlast 1.500.000 Schaltungen bei 1 A
Logikausgang	
Ausgangssignal	DC 0/14 V $\pm 15\ \%$
Strom	max. 20 mA pro Ausgang (bei Nennspannung 14 V)
Schaltzeit als Reglerausgang	min. 10 ms
PhotoMOS <sup>®</sup> -Relais <sup>a</sup>	
Schaltleistung	max. 200 mA bei AC 30 V oder DC 45 V; nicht kurzschlussfest

<sup>a</sup> PhotoMOS ist ein eingetragenes Warenzeichen der Panasonic Corporation.

## Schnittstellen

USB-Device	
Steckertyp	Micro-B (Buchse)
Standard	Low-Speed, Full-Speed
Max. Leitungslänge	5 m
RS485	
Baudrate	9600, 19200, 38400, 115200
Datenformat	8/1n, 8/1e, 8/1o, 8/2n
Protokoll	Modbus-RTU als Slave
Ethernet	
Steckertyp	RJ45 (Buchse)
Übertragungsrate	10 Mbit/s, 100 Mbit/s
Protokoll	TCP/IP, DHCP; Modbus-TCP, Modbus-RTU/ASCII über TCP, als Slave



## Anzeige

18-Segment-LCD-Anzeigen		
Ziffernhöhe	obere Anzeige:	untere Anzeige:
Typ 702110 (Format 132)	7,2 mm	3,8 mm
Typ 702111 (Format 116)	12,3 mm	5,9 mm
Typ 702112 (Format 108H)	11,5 mm	8,5 mm
Typ 702113 (Format 108Q)	16,5 mm	9 mm
Typ 702114 (Format 104)	24,8 mm	12 mm
Farbe	obere Anzeige: weiß; untere Anzeige: grün	
Stellen inkl. Nachkommastellen	obere Anzeige: 4; untere Anzeige: 4 (5 bei Typ 702110, 8 bei Typ 702111)	
Nachkommastellen	0, 1, 2, 3 oder automatisch (konfigurierbar)	

Pixelmatrix-LCD-Anzeige (nur bei Typen 702112, 702113 und 702114)	
Pixelfelder	
Typ 702112 (Format 108H)	2 Reihen mit je 9 Pixelfeldern
Typ 702113 (Format 108Q)	2 Reihen mit je 8 Pixelfeldern
Typ 702114 (Format 104)	2 Reihen mit je 11 Pixelfeldern
Pixelanzahl je Feld	8 x 5
Farbe	weiß

## Elektrische Daten

Spannungsversorgung	(siehe Typenschild)	
Variante 1	AC 110 bis 240 V +10/-15 %, 48 bis 63 Hz	
Variante 2	AC/DC 20 bis 30V, 48 bis 63Hz	
Elektrische Sicherheit	nach DIN EN 61010, Teil 1; Überspannungskategorie II bis 300 V Netzspannung, Verschmutzungsgrad 2	
Schutzklasse	I mit interner Trennung zu SELV	
Leistungsaufnahme	bei AC 110 bis 240 V:	bei AC/DC 20 bis 30 V:
Typ 702110 (Format 132)	max. 3,5 W	max. 3,0 W
Typ 702111 (Format 116)	max. 4,1 W	max. 3,7 W
Typen 702112, 702113 (Formate 108H, 108Q)	max. 5,8 W	max. 5,7 W
Typ 702114 (Format 104)	max. 6,6 W	max. 6,7 W
Elektrischer Anschluss	rückseitig über Federzugklemmen (Push-In-Technologie)	
Leiterquerschnitt	min. 0,2 mm <sup>2</sup> , max. 1,5 mm <sup>2</sup>	
Draht oder Litze (ohne Aderendhülse)	ohne Kunststoffkragen: min. 0,2 mm <sup>2</sup> , max. 1,5 mm <sup>2</sup>	
Litze mit Aderendhülse	mit Kunststoffkragen: min. 0,2 mm <sup>2</sup> , max. 0,75 mm <sup>2</sup>	
Abisolierlänge	8 mm	

## Umwelteinflüsse

Umgebungstemperaturbereich	
Lagerung	-30 bis +70 °C
Betrieb	-10 bis +55 °C
Aufstellhöhe	max. 2000 m über NN
Klimatische Umgebungsbedingungen	nach DIN EN 60721-3 mit erweitertem Temperaturbereich
Klimafestigkeit	≤ 90 % rel. Feuchte ohne Betauung
Lagerung	nach Klasse 1K2
Betrieb	nach Klasse 3K3



**JUMO GmbH & Co. KG**

Hausadresse: Moritz-Juchheim-Straße 1, 36039 Fulda, Germany  
 Lieferadresse: Mackenrodtstraße 14, 36039 Fulda, Germany  
 Postadresse: 36035 Fulda, Germany

Telefon: +49 661 6003-727  
 Telefax: +49 661 6003-508  
 E-Mail: mail@jumo.net  
 Internet: www.jumo.net



Mechanische Umgebungsbedingungen	nach DIN EN 60721-3
Lagerung	nach Klasse 1M2
Transport	nach Klasse 2M2
Betrieb	nach Klasse 3M3
Elektromagnetische Verträglichkeit (EMV)	nach DIN EN 61326-1
Störaussendung	Klasse A - nur für den industriellen Einsatz -
Störfestigkeit	Industrie-Anforderung

**Gehäuse**

Gehäuseart	Kunststoffgehäuse für den Schalttafeleinbau nach DIN IEC 61554 (Verwendung in Innenräumen)
Gehäusefront	aus Kunststoff mit Folientastatur
Schalttafelstärke	1 bis 10 mm
Gehäusebefestigung	in Schalttafel unter Verwendung des mitgelieferten Befestigungsrahmens bzw. der beiden Befestigungselemente
Gebrauchslage	beliebig <sup>a</sup>
Schutzart	nach DIN EN 60529, frontseitig IP65, rückseitig IP20
Gewicht	
Typ 702110 (Format 132)	max. 85 g
Typ 702111 (Format 116)	max. 120 g
Typ 702112 (Format 108H)	max. 160 g
Typ 702113 (Format 108Q)	max. 160 g
Typ 702114 (Format 104)	max. 220 g

<sup>a</sup> Die maximal zulässige Umgebungstemperatur gilt nur für den Einbau mit senkrechter Orientierung der Anzeige.

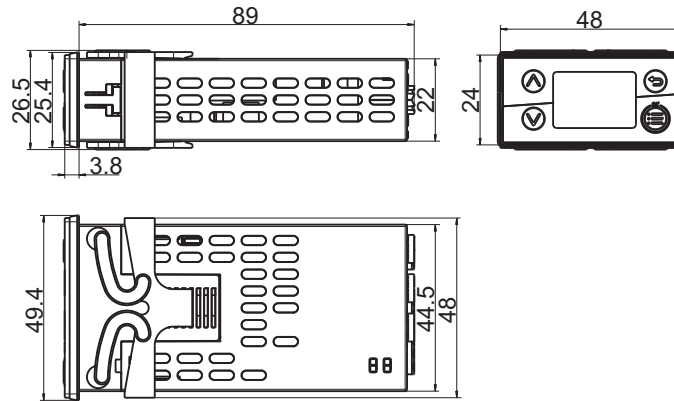
**Zulassungen und Prüfzeichen**

Prüfzeichen	Prüfstelle	Zertifikate/Prüfnummern	Prüfgrundlage	Gilt für
c UL us	Underwriters Laboratories	E201387	UL 61010-1 (3. Ed.), CAN/CSA-22.2 No. 61010-1 (3. Ed.)	alle Ausführungen
DNV GL	DNV GL	TAA00001B3	Class Guideline DNVGL-CG-0339	Typ 702111 (DC 20 bis 30 V) und Typ 702114 (AC 110 bis 240 V), ohne Ethernet-Schnitt- stelle, Schalttafeleinbau
BUREAU VERITAS	Bureau Veritas	53627/A0 BV	Bureau Veritas Rules for the Classification of Steel Ships	

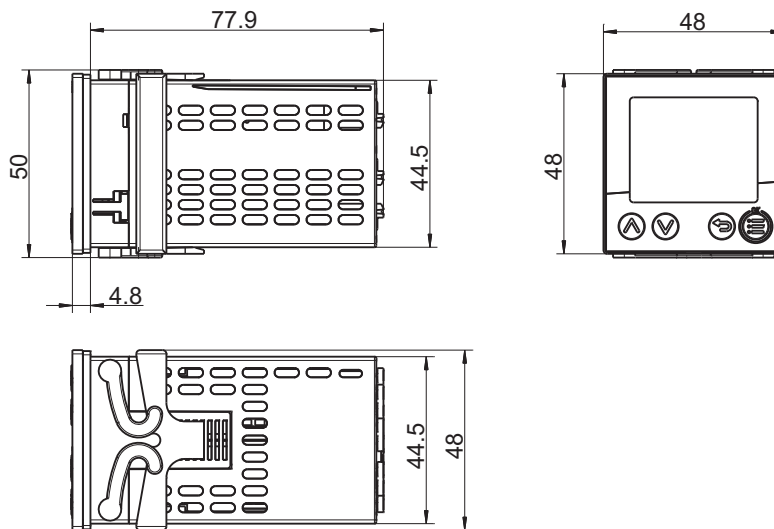
Das Gerät hat die Zulassung, wenn das betreffende Prüfzeichen auf dem Gerät abgebildet ist.

## Abmessungen

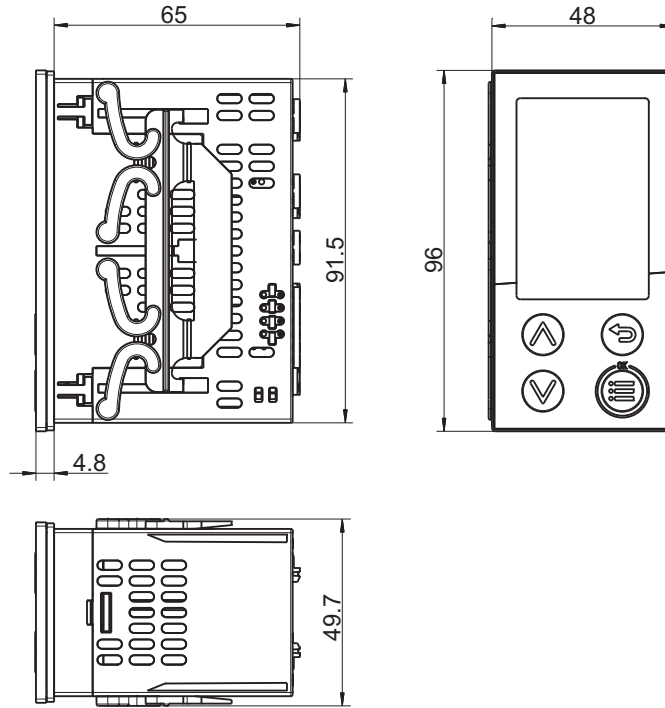
### Typ 702110 (Format 132: 48 mm × 24 mm)



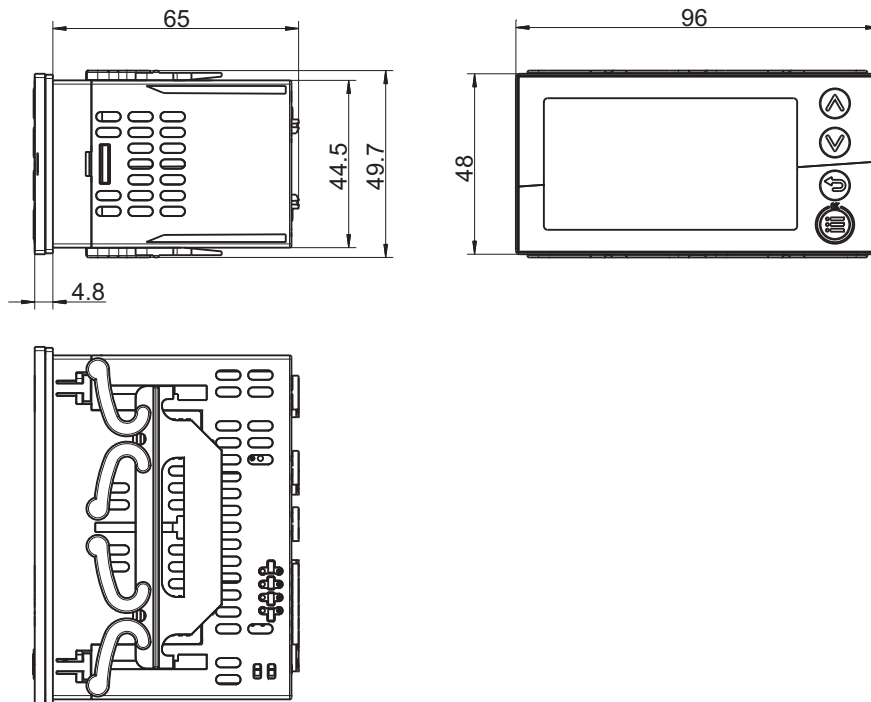
### Typ 702111 (Format 116: 48 mm × 48 mm)



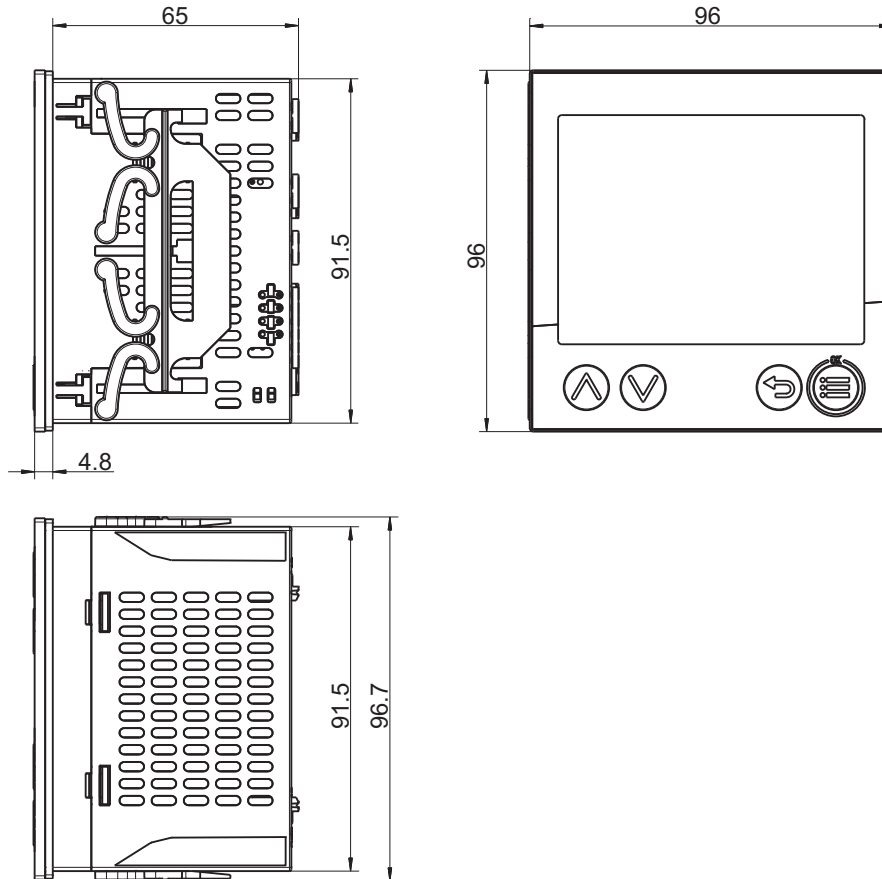
**Typ 702112 (Format 108H: 48 mm × 96 mm)**



**Typ 702113 (Format 108Q: 96 mm × 48 mm)**



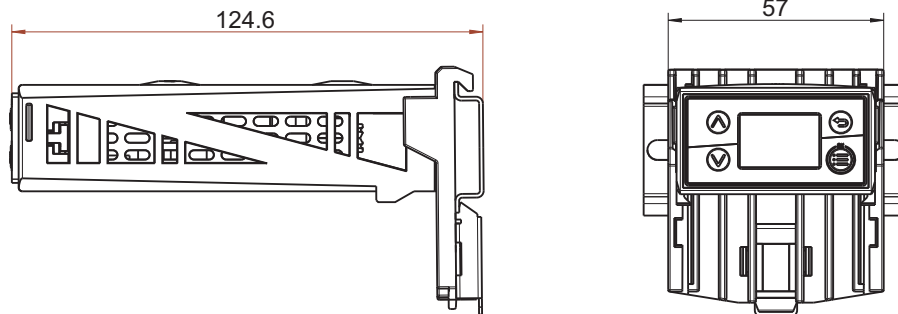
**Typ 702114 (Format 104: 96 mm × 96 mm)**



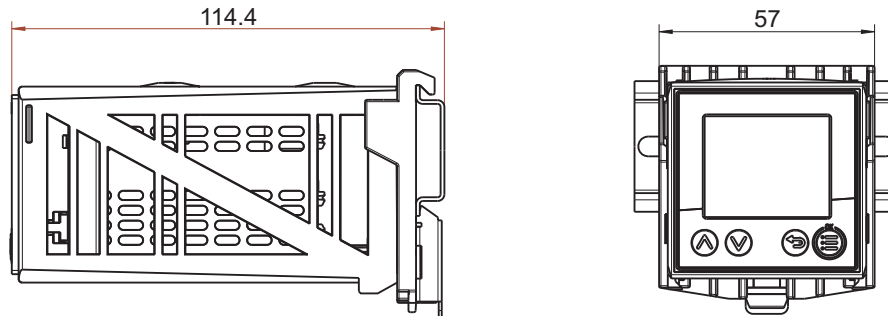
**Schalttafelausschnitte nach DIN IEC 61554**

Typ (Format; Frontrahmenmaße)	Schalttafelausschnitt (Breite x Höhe)	Mindestabstände der Schalttafelausschnitte (bei Dicht-an-dicht-Montage)	
		horizontal	vertikal
702110 (132; 48 mm × 24 mm)	45 <sup>+0,6</sup> mm × 22,2 <sup>+0,3</sup> mm	15 mm	30 mm
702111 (116; 48 mm × 48 mm)	45 <sup>+0,6</sup> mm × 45 <sup>+0,6</sup> mm	15 mm	30 mm
702112 (108H; 48 mm × 96 mm)	45 <sup>+0,6</sup> mm × 92 <sup>+0,8</sup> mm	20 mm	30 mm
702113 (108Q; 96 mm × 48 mm)	92 <sup>+0,8</sup> mm × 45 <sup>+0,6</sup> mm	20 mm	30 mm
702114 (104; 96 mm × 96 mm)	92 <sup>+0,8</sup> mm × 92 <sup>+0,8</sup> mm	20 mm	30 mm

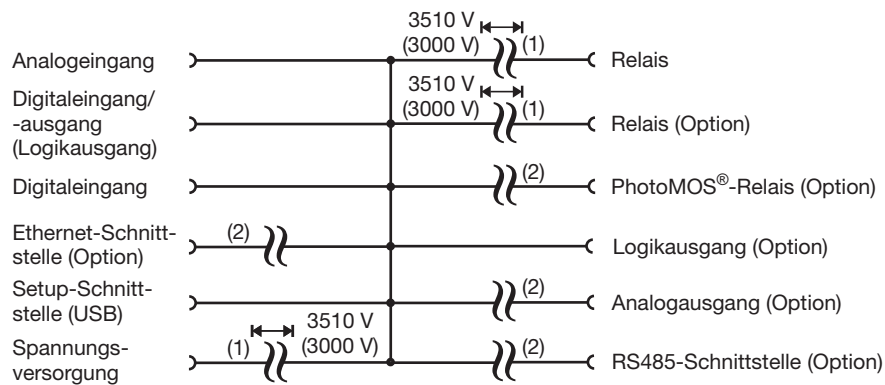
**Typ 702110 (Format 132) auf Hutschiene montiert (siehe Zubehör)**



**Typ 702111 (Format 116) auf Hutschiene montiert (siehe Zubehör)**



**Galvanische Trennung**



- (1) Die Spannungsangaben entsprechen den Prüfwechselfspannungen (Effektivwerte) gemäß DIN EN 61010-1:2011-07 für die Typprüfung. Typ 702110 (Format 132): 3000 V anstatt 3510 V.
- (2) Funktionale galvanische Trennung zum Anschluss von SELV- oder PELV-Stromkreisen.

## Anzeige- und Bedienelemente

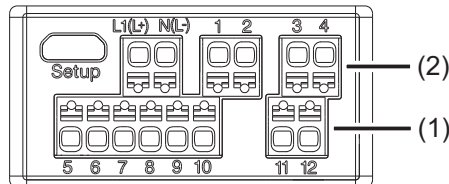


- (1) 18-Segment-LCD-Anzeige (z. B. Istwert), 4-stellig, weiß;  
bei Typen 702110 (132) und 702111 (116) auch zur Darstellung von Menüpunkten, Parametern und Text)
- (2) 18-Segment-LCD-Anzeige (z. B. Sollwert), 4-stellig (702110 (132): 5-stellig, 702111 (116): 8-stellig), grün;  
bei Typen 702110 (132) und 702111 (116) auch zur Darstellung von Menüpunkten, Parametern, Werten und Text);  
Anzeige „OK“ beim Verlassen des Editiermodus (mit Änderung)
- (3) Aktivitätsanzeige für Rampenfunktion/Programm, Timer, Handbetrieb
- (4) Bei Typen 702112 (108H), 702113 (108Q) und 702114 (104): Pixelmatrix-LCD-Anzeige zur Darstellung von Menüpunkten, Parametern und Werten sowie kundenspezifischem Text
- (5) Schaltstellung der Digitalausgänge (gelb = aktiv)
- (6) Up (im Menü: Wert vergrößern, vorherigen Menüpunkt oder Parameter auswählen; in Grundstellung: Sollwert vergrößern)
- (7) Down (im Menü: Wert verringern, nächsten Menüpunkt oder Parameter auswählen; in Grundstellung: Sollwert verringern)
- (8) Back (im Menü: zurück zur vorherigen Menüebene, Editiermodus ohne Änderung verlassen; in Grundstellung: konfigurierbare Funktion)
- (9) Menu/OK (Hauptmenü aufrufen, in Untermenü/Ebene wechseln, in Editiermodus wechseln, Editiermodus mit Änderung verlassen)

## Anschlüsselemente

### Typ 702110 (Format 132)

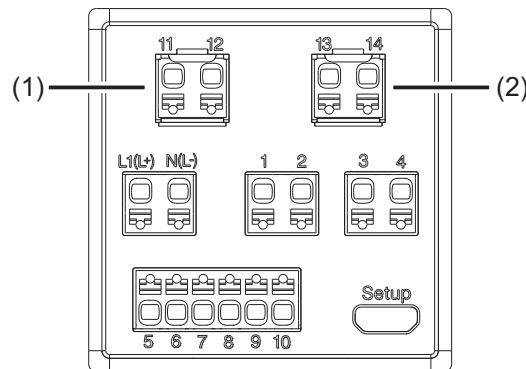
Typ 702110 (48 mm × 24 mm)



Klemmen	Anschluss	Klemmen	Anschluss	Klemmen	Anschluss
1, 2	Ausgang 1 (Relais)	8, 10	Eingang 2 (für potenzialfreien Kontakt)	L1(L+), N(L-)	Spannungsversorgung
3, 4	(2) = Option 2: Ausgang 2 (Relais, Logik- oder Analogausgang)	9, 10	Eingang 1 (für potenzialfreien Kontakt) oder Ausgang 3 (Logikausgang)	Setup (USB)	PC (Setup-Programm)
5-8	Analogeingang	11, 12	(1) = Option 1: RS485-Schnittstelle		

### Typ 702111 (Format 116)

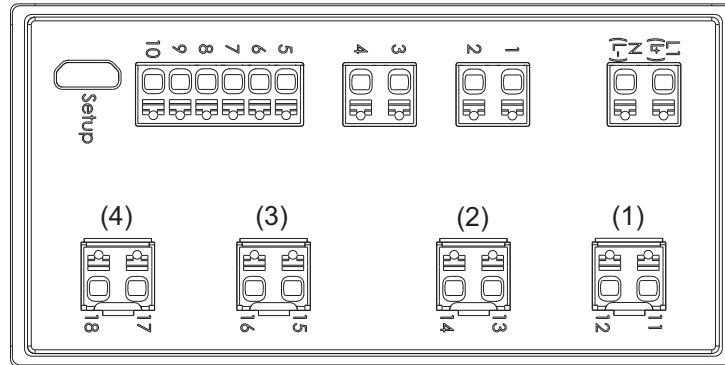
Typ 702111 (48 mm × 48 mm)



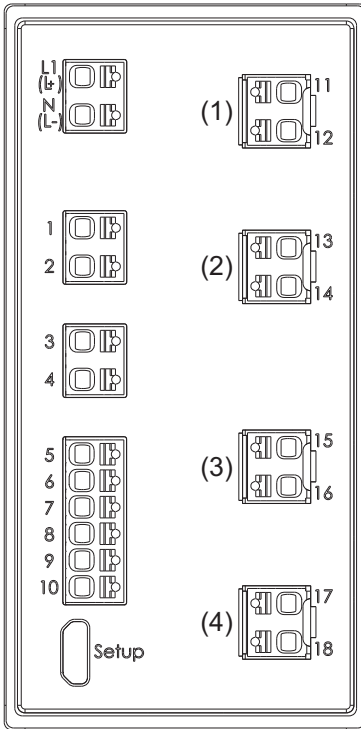
Klemmen	Anschluss	Klemmen	Anschluss	Klemmen	Anschluss
1, 2	Ausgang 1 (Relais)	8, 10	Eingang 2 (für potenzialfreien Kontakt)	13, 14	(2) = Option 2: Ausgang 5 (Relais, Logik- oder Analogausgang)
3, 4	Ausgang 2 (Relais)	9, 10	Eingang 1 (für potenzialfreien Kontakt) oder Ausgang 3 (Logikausgang)	L1(L+), N(L-)	Spannungsversorgung
5-8	Analogeingang	11, 12	(1) = Option 1: Ausgang 4 (Relais, Logikausgang) oder RS485-Schnittstelle	Setup (USB)	PC (Setup-Programm)

**Typen 702112 (Format 108H), 702113 (Format 108Q), 702114 (Format 104)**

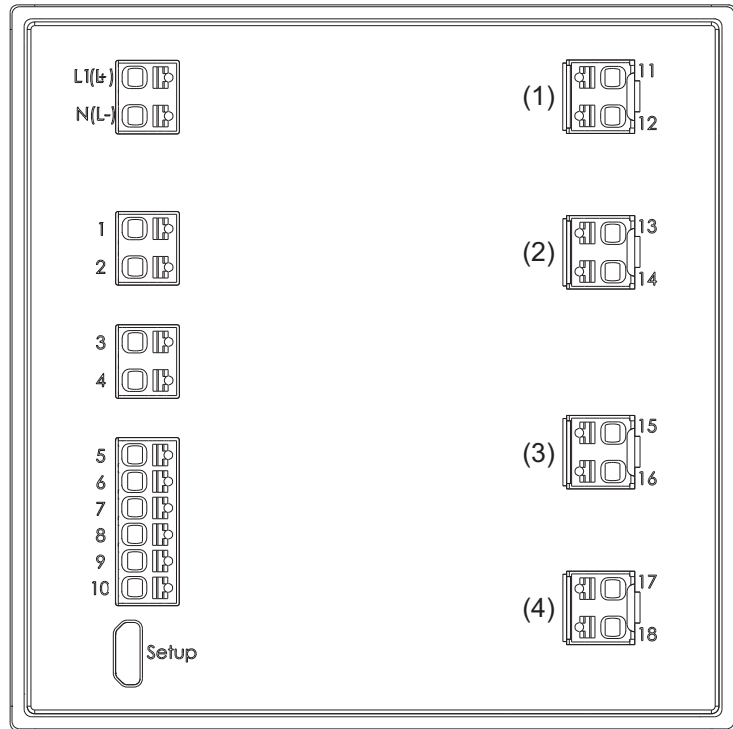
Typ 702113 (96 mm × 48 mm)



Typ 702112 (48 mm × 96 mm)



Typ 702114 (96 mm × 96 mm)



Klemmen	Anschluss
1, 2	Ausgang 1 (Relais)
3, 4	Ausgang 2 (Relais)
5-8	Analogeingang
8, 10	Eingang 2 (für potenzialfreien Kontakt)

Klemmen	Anschluss
9, 10	Eingang 1 (für potenzialfreien Kontakt) oder Ausgang 3 (Logikausgang)
11, 12	(1) = Option 1: Ausgang 4 (Logikausgang) oder RS485-Schnittstelle
13, 14	(2) = Option 2: Ausgang 5 (Relais, Logikausgang oder Analogausgang)
15, 16	(3) = Option 3: Ausgang 6 (Relais, Logikausgang oder PhotoMOS®-Relais)

Klemmen	Anschluss
17, 18	(4) = Option 4: Ausgang 7 (Relais, Logikausgang oder PhotoMOS®-Relais)
L1(L+), N(L-)	Spannungsversorgung
Setup (USB)	PC (Setup-Programm)

Ist das Gerät mit der Ethernet-Schnittstelle ausgestattet (Option 2: RJ45-Buchse), entfallen die Klemmen 11 bis 14.



## Anschlussplan

Der Anschlussplan im Typenblatt liefert Informationen zur Produktauswahl.

**Für den elektrischen Anschluss ausschließlich die Montageanleitung oder die Betriebsanleitung verwenden!**

### Analogeingang

Die Ausführung des Analogeingangs ist bei allen Typen identisch.

Messwertgeber/ Einheitssignal	Symbol und Klemmen- bezeichnung	Messwertgeber/ Einheitssignal	Symbol und Klemmen- bezeichnung
Thermoelement		Strom DC 0(4) ... 20 mA	
Widerstandsthermometer Zweileiterschaltung		Widerstand/Poti Zweileiterschaltung	
Widerstandsthermometer Dreileiterschaltung		Widerstand/Poti Dreileiterschaltung	
Spannung DC 0(2) ... 10 V (alternativ zum Digitaleingang 2 nutzbar)		Widerstandspotenziometer/WFG	

A = Anfang  
 E = Ende  
 S = Schleifer

### Digitaleingänge

Die Ausführung der Digitaleingänge ist bei allen Typen identisch.

Eingang	Ausführung	Symbol und Klemmen- bezeichnung	Eingang	Ausführung	Symbol und Klemmen- bezeichnung
1	Digitaleingang für potenzialfreien Kontakt  (alternativ zum Digitalausgang 3 nutzbar)		2	Digitaleingang für potenzialfreien Kontakt  (nur nutzbar, wenn der Ana- logeingang nicht als DC 0(2) ... 10 V konfiguriert ist)	

### Analogausgang

Ausführung bei Typ 702110 (Format 132)		Ausführung bei Typen 702111 bis 702114	
Aus- gang	Symbol und Klemmen- bezeichnung	Aus- gang	Symbol und Klemmen- bezeichnung
2	<b>Option 2</b> (alternativ zum Digitalausgang 2): DC 0/2 ... 10 V oder DC 0/4 ... 20 mA (konfigurierbar)	5	<b>Option 2</b> (alternativ zum Digitalausgang 5): DC 0/2 ... 10 V oder DC 0/4 ... 20 mA (konfigurierbar)

## Digitalausgänge

Ausgang	Ausführung	Symbol und Klemmenbezeichnung	Ausgang	Ausführung	Symbol und Klemmenbezeichnung
1	Relais (Schließer)	1 2	5	<b>Option 2</b> bei Typen <b>702111 (116)</b> , <b>702112 (108H)</b> , <b>702113 (108Q)</b> und <b>702114 (104)</b> (alternativ zum Analogausgang): Relais (Schließer) oder Logikausgang 0/14 V	13 14 13 14
2	Relais (Schließer), (bei Typ 702110 als Option 2, siehe unten)	3 4	6	<b>Option 3</b> bei Typen <b>702112 (108H)</b> , <b>702113 (108Q)</b> und <b>702114 (104)</b> : Relais (Schließer) oder Logikausgang 0/14 V oder PhotoMOS <sup>®</sup> -Relais	15 16 15 16 15 16
	<b>Option 2</b> bei Typ <b>702110 (132)</b> (alternativ zum Analogausgang): Relais (Schließer) oder Logikausgang 0/14 V	3 4 3 4	7	<b>Option 4</b> bei Typen <b>702112 (108H)</b> , <b>702113 (108Q)</b> und <b>702114 (104)</b> : Relais (Schließer; auch mit höherer Kontaktlebensdauer) oder Logikausgang 0/14 V oder PhotoMOS <sup>®</sup> -Relais	17 18 17 18 17 18
3	Logikausgang 0/14 V (alternativ zum Digitaleingang 1 nutzbar)	9 10			
4	<b>Option 1</b> bei Typen <b>702111 (116)</b> , <b>702112 (108H)</b> , <b>702113 (108Q)</b> und <b>702114 (104)</b> (alternativ zur RS485-Schnittstelle): Relais (Schließer), nur bei Typ <b>702111 (116)</b> oder Logikausgang 0/14 V	11 12 11 12			

## RS485-Schnittstelle

Ausführung bei Typ 702110 (Format 132)	Symbol und Klemmenbezeichnung	Ausführung bei Typen 702111 bis 702114	Symbol und Klemmenbezeichnung
<b>Option 1:</b> RS485-Schnittstelle	RxD/TxD+ —○ 11 RxD/TxD- —○ 12	<b>Option 1</b> (alternativ zum Digitalausgang 4): RS485-Schnittstelle	RxD/TxD+ —○ 11 RxD/TxD- —○ 12

## Spannungsversorgung

Ausführung (siehe Typenschild)	Symbol und Klemmenbezeichnung	Ausführung (siehe Typenschild)	Symbol und Klemmenbezeichnung
AC 110 bis 240 V	L1 —○ L1/L+ N —○ N/L-	AC/DC 20 bis 30 V	L+ —○ L1/L+ L- —○ N/L-



## Bestellangaben

<b>(1) Grundtyp</b>	
702110	<b>Typ 702110</b> (Format 132: 48 x 24 mm) 1 Analogeingang, 2 Digitaleingänge (Digitaleingang 1 alternativ zum Logikausgang), 1 Relais (Schließer), 1 Logikausgang 0/14 V (alternativ zum Digitaleingang 1) inkl. Timer, Rampen- und Programmfunktion
702111	<b>Typ 702111</b> (Format 116: 48 x 48 mm) 1 Analogeingang, 2 Digitaleingänge (Digitaleingang 1 alternativ zum Logikausgang), 2 Relais (Schließer), 1 Logikausgang 0/14 V (alternativ zum Digitaleingang 1) inkl. Timer, Rampen- und Programmfunktion
702112	<b>Typ 702112</b> (Format 108H: 48 x 96 mm) 1 Analogeingang, 2 Digitaleingänge (Digitaleingang 1 alternativ zum Logikausgang), 2 Relais (Schließer), 1 Logikausgang 0/14 V (alternativ zum Digitaleingang 1) inkl. Timer, Rampen- und Programmfunktion
702113	<b>Typ 702113</b> (Format 108Q: 96 x 48 mm) 1 Analogeingang, 2 Digitaleingänge (Digitaleingang 1 alternativ zum Logikausgang), 2 Relais (Schließer), 1 Logikausgang 0/14 V (alternativ zum Digitaleingang 1) inkl. Timer, Rampen- und Programmfunktion
702114	<b>Typ 702114</b> (Format 104: 96 x 96 mm) 1 Analogeingang, 2 Digitaleingänge (Digitaleingang 1 alternativ zum Logikausgang), 2 Relais (Schließer), 1 Logikausgang 0/14 V (alternativ zum Digitaleingang 1) inkl. Timer, Rampen- und Programmfunktion
<b>(2) Ausführung</b>	
8	Standard mit werkseitigen Einstellungen <sup>a</sup>
9	kundenspezifische Konfiguration (Angaben im Klartext)
<b>(3) Option 1<sup>b</sup></b>	
0	nicht belegt
1	1 Relais (Schließer) (nur bei Typ 702111)
2	1 Logikausgang 0/14 V (nur bei Typen 702111, 702112, 702113, 702114)
4	1 RS485-Schnittstelle (Modbus-RTU)
<b>(4) Option 2<sup>b</sup></b>	
0	nicht belegt
1	1 Relais (Schließer)
2	1 Logikausgang 0/14 V
3	1 Analogausgang
7	1 Ethernet-Schnittstelle (Modbus-TCP, Modbus-RTU/ASCII über TCP/IP; nur bei Typen 702112, 702113, 702114); <b>Option 1 entfällt</b>
<b>(5) Option 3<sup>b</sup></b> (nur bei Typen 702112, 702113, 702114)	
0	nicht belegt
1	1 Relais (Schließer)
2	1 Logikausgang 0/14 V
5	1 PhotoMOS <sup>®</sup> -Relais <sup>c</sup>
<b>(6) Option 4<sup>b</sup></b> (nur bei Typen 702112, 702113, 702114)	
0	nicht belegt
1	1 Relais (Schließer)
2	1 Logikausgang 0/14 V
5	1 PhotoMOS <sup>®</sup> -Relais <sup>c</sup>
6	1 Relais (Schließer) mit höherer Kontaktlebensdauer

**JUMO GmbH & Co. KG**

Hausadresse: Moritz-Juchheim-Straße 1, 36039 Fulda, Germany  
 Lieferadresse: Mackenrodtstraße 14, 36039 Fulda, Germany  
 Postadresse: 36035 Fulda, Germany

Telefon: +49 661 6003-727  
 Telefax: +49 661 6003-508  
 E-Mail: mail@jumo.net  
 Internet: www.jumo.net



<b>(7) Spannungsversorgung</b>	
23	AC 110 bis 240 V +10/-15 %, 48 bis 63 Hz
25	AC/DC 20 bis 30 V, 48 bis 63 Hz
<b>(8) Typenzusätze</b>	
000	ohne Typenzusatz
062	mit DNV-GL-Zulassung <sup>d</sup>
049	mit BV-Zulassung <sup>d</sup>
214	Mathematik- und Logikmodul
221	Strukturierter Text

<sup>a</sup> Die Sprache der Gerätetexte ist einstellbar (Deutsch, Englisch, Französisch, Spanisch).

<sup>b</sup> Die Optionen sind nicht nachrüstbar! Optionen bitte bei der Bestellung berücksichtigen.

<sup>c</sup> PhotoMOS ist ein eingetragenes Warenzeichen der Panasonic Corporation.

<sup>d</sup> Nur bei Typ 702111 mit Spannungsversorgung AC/DC 20 bis 30 V (Zulassung gilt nur für den Betrieb mit DC 20 bis 30 V) und Typ 702114 mit Spannungsversorgung AC 110 bis 240 V bestellbar; nicht zusammen mit Ethernet-Schnittstelle. Die Zulassung gilt nur für Schaltafeleinbau.

**Bestellschlüssel**                      (1)    (2)    (3)    (4)    (5)    (6)    (7)    (8)  
 /  -     -  /  , ...<sup>a</sup>  
**Bestellbeispiel**                      702114 / 8 - 4 3 5 6 - 23 / 214 , ...

<sup>a</sup> Typenzusätze nacheinander aufführen und durch Komma trennen.

## Lagerausführungen

Bestellschlüssel	Teile-Nr.
702110/8-0000-23/000	00680779
702110/8-0000-25/000	00680781
702110/8-0300-23/000	00680784
702111/8-0000-23/000	00680786
702111/8-0000-25/000	00680787
702112/8-0000-23/000	00680789
702112/8-0000-25/000	00680790
702112/8-0300-23/000	00680793
702113/8-0000-23/000	00680795
702113/8-0000-25/000	00680796
702113/8-0300-23/000	00680797
702114/8-0000-23/000	00680798
702114/8-0000-25/000	00680799
702114/8-0300-23/000	00680800

## Lieferumfang

1 Gerät in der bestellten Ausführung
1 Kurzanleitung
1 Befestigungsrahmen (nur bei Typen 702110 und 702111)
2 Befestigungselemente (nur bei Typen 702112, 702113 und 702114)

**JUMO GmbH & Co. KG**

Hausadresse: Moritz-Juchheim-Straße 1, 36039 Fulda, Germany  
Lieferadresse: Mackenrodtstraße 14, 36039 Fulda, Germany  
Postadresse: 36035 Fulda, Germany

Telefon: +49 661 6003-727  
Telefax: +49 661 6003-508  
E-Mail: mail@jumo.net  
Internet: www.jumo.net



## Zubehör

Beschreibung	Teile-Nr.
Setup-Programm	00678822
USB-Kabel, A-Stecker auf Micro-B-Stecker, 3 m	00616250
Freischaltung für Mathematik-/Logikmodul (Setup-Programm erforderlich)	00689708
Freischaltung für Strukturierten Text (Setup-Programm erforderlich)	00689709
Befestigung für Hutschiene, für Typ 702110	00688236
Befestigung für Hutschiene, für Typ 702111	00688237