

1/10 SCALE R/C 4WD HIGH PERFORMANCE RACING CAR TT-02 TYPE-SRX CHASSIS KIT SHAFT DRIVEN 4WD



1/10 電動RC 4WDレーシングカー TT-02 TYPE-SRX シャーシキット

- ★製品改良のためキットは予告なく仕様を変更することがあります。
 - ★Specifications are subject to change without notice.
 - ★Technische Daten können im Zuge ohne Ankündigung verändert werden.
 - ★Caractéristiques pouvant être modifiées sans information préalable.
- ボディ、RC装置、タイヤ、モーター、走行用バッテリーはキットに含まれません。

TT-02 TYPE-SRX

CHASSIS KIT

●小学生や組み立てになれない方は、模型に詳しい方にお手伝いをお願いしてください。

組み立てる前に用意する物

ITEMS REQUIRED
ERFORDERLICHES ZUBEHÖR
OUTILLAGE NECESSAIRE

《ラジオコントロールメカ》

このRCカーには、2チャンネルプロポ、小型受信機、小型ESC (ブラシレスモーター用)、標準型サーボをご使用ください。他社製品を使用した場合、それによって生じた不具合につきましては保証いたしかねますのでご了承ください。

★取り扱いは、それぞれの説明書をご覧ください。(ESCはエレクトロニック スピード コントローラーの略です。)

《走行用モーター》

★モーターはブラシレスモーターをご用意ください。
★キットにはモーターは含まれていません。19ページを参考に最適なギヤ比のとれるモーターを選択してください。

《走行用バッテリー・充電器》

このキットにはタミヤバッテリーをお薦めします。専用充電器とともにご用意ください。

RADIO CONTROL UNIT

2-channel R/C unit plus brushless electronic speed controller and standard size servo is required for this model.

★Read and follow instructions supplied with R/C unit.

MOTOR

★This kit is designed to use a brushless motor.

★This kit does not include motor. Choose separately available electric motor to achieve gear ratio chosen on page 19 of this manual.

POWER SOURCE

This kit is designed to use a Tamiya battery pack. Charge battery according to manual supplied with battery.

FERNSTEUER-EINHEIT

Für dieses Modell wird eine übliche 2-Kanal RC-Einheit mit einem elektronischen Fahrregler für Brushlessmotoren und ein Standard Lenkservo benötigt.

★Lesen und befolgen Sie die der RC-Einheit beiliegende Anleitung.

MOTOR

★Dieser Bausatz ist für einen Brushless-Motor vorgesehen.
★Dieser Bausatz enthält keinen Motor. Wählen Sie einen getrennt erhältlichen Elektromotor für die gewählte Übersetzung gemäß Seite 19 dieses Handbuchs.

STROMQUELLE

Für diesen Bausatz benötigt man den Tamiya Akkupack. Den Akku gemäß Anweisung aufladen.

ENSEMBLE DE RADIOCOMMANDE

Ce modèle nécessite un ensemble de radiocommande 2 voies, un variateur de vitesse électronique brushless et un servo de taille standard.

★Lire et suivre les instructions fournies avec l'ensemble R/C.

MOTEUR

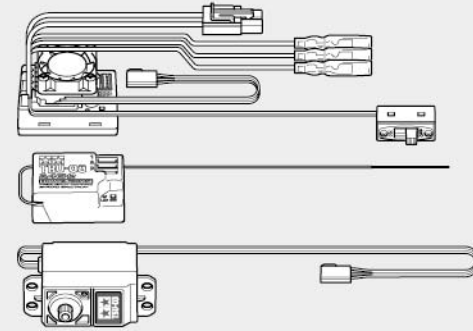
★Ce kit est conçu pour fonctionner avec un moteur brushless.
★Ce kit n'inclut pas le moteur. Se procurer séparément un moteur pour obtenir un des rapports de transmission spécifiés page 19 de ce manuel.

ALIMENTATION

Ce modèle peut être alimenté par un pack d'accus Tamiya. Charger le pack selon les indications du manuel du pack et du chargeur.

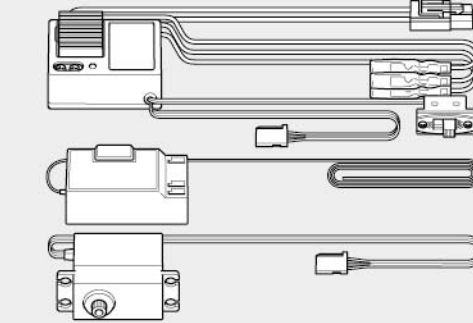
タミヤRC周辺機器 (プロポ / ESC / 受信機 / サーボ)

Tamiya R/C equipment (transmitter/ESC/receiver/servo)
Tamiya R/C Ausstattung (Sender/Fahrregler/Empfänger und Servo)
Équipement RC Tamiya (émetteur/varianteur/récepteur/servo)
(※ESCはエレクトロニック スピード コントローラーの略です。)



ブラシレスモーター用ESC付き2チャンネルプロポ

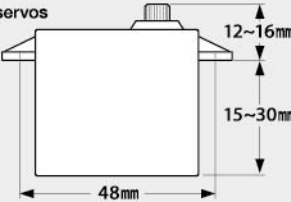
2-channel R/C unit with brushless electronic speed controller
2-Kanal RC-Einheit mit elektronischem Fahrregler für Brushlessmotoren
Ensemble R/C voies avec variateur électronique brushless



《使用できるサーボの大きさ》

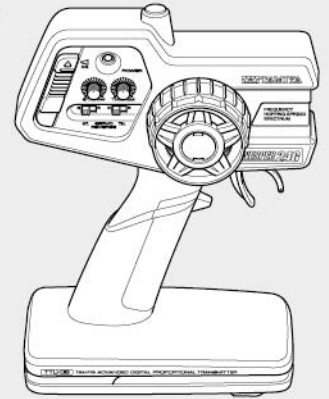
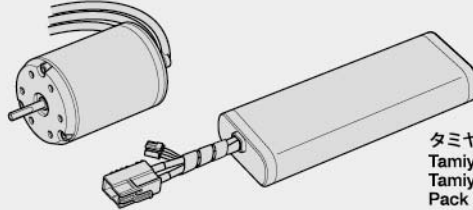
Suitable servo size
Größe der Servos
Dimensions max des servos

★小型サイズのサーボは搭載できません。
★Small size servo cannot be installed.
★Kleinere Servos können nicht eingebaut werden.
★Un mini-servo ne peut être installé.

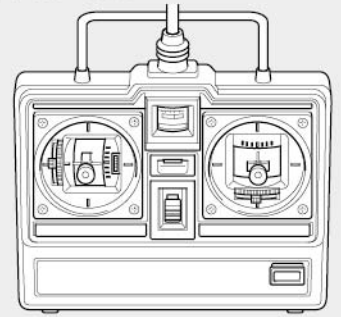


ブラシレスモーター(取付穴6コ)

Brushless motor (6 screw holes)
Brushless-Motor (sechs Schraubgewinde)
Moteur brushless (6 trous de fixation)



★小型サイズのESC、受信機をお勧めします。
★Small size ESC and receiver are recommended.
★Fahrregler und Empfänger kleiner Größe werden empfohlen.
★Récepteur et variateur électronique de petite taille recommandés.



《走行用ボディ》

1/10電動カー用ボディパーツセットを別にお買い求めください。

BODY

Purchase separately sold Tamiya 1/10 scale R/C body parts set.

KAROSSERIE

Tamiya Karosserieset Maßstab 1/10 separat erhältlich.

CARROSSERIE

Se procurer séparément une carrosserie échelle 1/10 Tamiya.

《タイヤ・インナー》

キットにはタイヤ、インナーは含まれていません。走行場所に合わせてご用意ください。

TIRES

This kit does not include tires or tire inserts.

REIFEN

In diesem Bausatz sind nicht enthalten: Reifen und Reifeneinlagen.

PNEUS

Ce kit n'inclut pas de pneus ni d'inserts de pneus.

タミヤ走行用バッテリー / 専用充電器

Tamiya battery pack / compatible charger
Tamiya Akkupack / geeignetes Ladegerät
Pack d'accus Tamiya / chargeur compatible

《用意する工具》

RECOMMENDED TOOLS
BENÖTIGTE WERKZEUGE
OUTILLAGE

六角レンチ (1.5mm, 2mm, 2.5mm)
Hex wrench (1.5mm, 2mm, 2.5mm)
Imbusschlüssel (1,5mm, 2mm, 2,5mm)
Clé Allen (1,5mm, 2mm, 2,5mm)

+ドライバー (大、小)
+ Screwdriver (large, small)
+ Schraubenzieher (groß, klein)
Tournevis + (grand, petit)

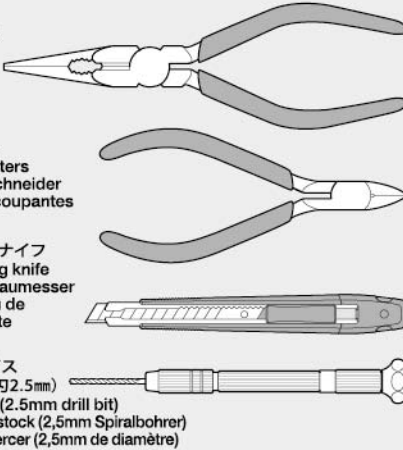
ピンセット
Tweezers
Pinzette
Précettes

ラジオペンチ
Long nose pliers
Flachzange
Pincès à becs longs

ニッパー
Side cutters
Seitenschneider
Pincès coupantes

クラフトナイフ
Modeling knife
Modellbaumesser
Couteau de modéliste

ピンバイス
(ドリル刃2.5mm)
Pin vise (2.5mm drill bit)
Schraubstock (2,5mm Spiralbohrer)
Outil à percer (2,5mm de diamètre)



合成ゴム系接着剤
Synthetic rubber cement
Synthetischen Gummikleber
Colle pour caoutchouc synthétique

ネジ止め剤 (中強度)
Thread lock
Schraubensicherung
Frein-filet

瞬間接着剤 (タイヤ用)
CA Cement (for Rubber Tires)
CA-Kleber
(Für Gummireifen)
Colle cyanoacrylate
(pour pneus caoutchouc)

★この他に、3mmビス穴タップやヤスリ、柔らかい布、ウエス、ノギスがあると便利です。

★A file, soft cloth, caliper and 3mm tap will also assist in construction.

★Beim Zusammenbau können eine Feile, ein weiches Tuch, ein Meßschieber, und ein 3mm Gewindeschneider hilfreich sein.

★Une lime, un chiffon, un pied à coulisse et outil à fileter seront également utiles.



●組み立てる前に説明図を必ずお読みください。また、保護者の方もお読みください。



●小さなお子様のいる場所での工作はおやめください。小さな部品やビニール袋を口に入れたりする危険があります。



●小学生やうまく組み立てられない方は、保護者の方やRCカーに詳しい方にお手伝いをお願いしてください。



●工具で固い物を切らないでください。刃が折れるなどの危険があります。



●色を塗る時や、接着剤を使う場合は必ず窓を開けて換気に注意してください。



●組み立てる時はまわりに注意してください。また、工具を振り回すようなことはやめてください。

CAUTION

- Read carefully and fully understand the instructions before commencing assembly. A supervising adult should also read the instructions if a child assembles the model.
- When assembling this kit, tools including knives are used. Extra care should be taken to avoid personal injury.
- Read and follow the instructions supplied with paints and/or cement, if used (not included in kit).
- Keep out of reach of small children. Children must not be allowed to put any parts in their mouths or pull vinyl bags over their heads.

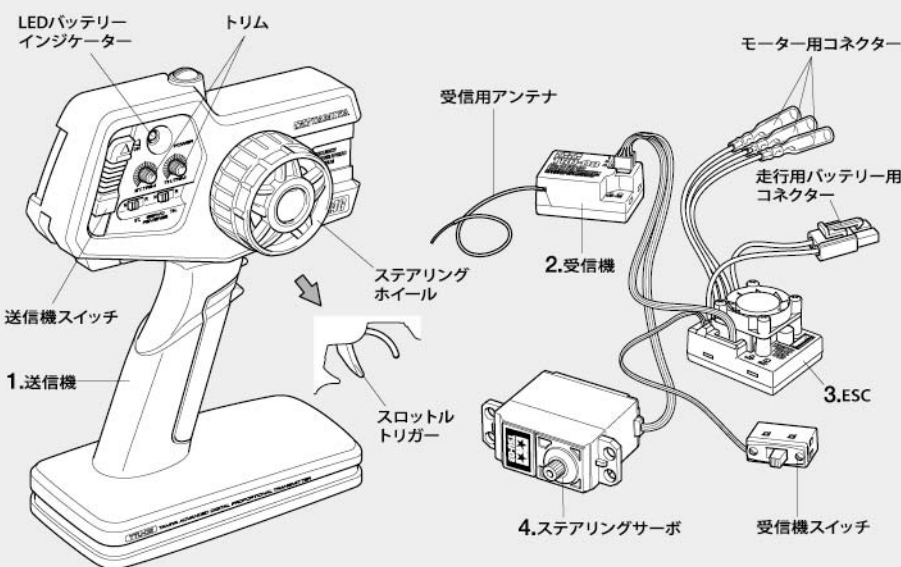
VORSICHT

- Bevor Sie mit dem Zusammenbau beginnen, sollten Sie alle Anweisungen gelesen und verstanden haben. Falls ein Kind das Modell zusammenbaut, sollte ein beaufsichtigender Erwachsener die Bauanleitung ebenfalls gelesen haben.
- Beim Zusammenbau dieses Bausatzes werden Werkzeuge einschließlich Messer verwendet. Zur Vermeidung von Verletzungen ist besondere Vorsicht angebracht.
- Wenn Sie Farben und/oder Kleber verwenden (nicht im Bausatz enthalten), beachten und befolgen Sie die dort beiliegenden Anweisungen.
- Bausatz von kleinen Kindern fernhalten. Kindern darf keine Möglichkeit gegeben werden, irgendwelche Teile in den Mund zu nehmen oder sich Plastiktüten über den Kopf zu ziehen.

PRECAUTIONS

- Bien lire et assimiler les instructions avant de commencer l'assemblage. La construction du modèle par un enfant doit s'effectuer sous la surveillance d'un adulte.
- L'assemblage de ce kit requiert de l'outillage, en particulier des couteaux de modélisme. Manier les outils avec précaution pour éviter toute blessure.
- Lire et suivre les instructions d'utilisation des peintures et ou de la colle, si utilisées (non incluses dans le kit).
- Garder hors de portée des enfants en bas âge. Ne pas laisser les enfants mettre en bouche ou sucer les pièces, ou passer un sachet vinyl sur la tête.

《タミヤRC 周辺機器》TAMIYA R/C EQUIPMENT



《2チャンネルロボの名称》

- 送信機=コントロールボックスとなるもので、ステアリング、スロットルの操作を電波信号に変えて発信します。
●ステアリングホイール、スロットルトリガー=ステアリングホイールでステアリングサーボを、スロットルトリガーでESCをコントロールします。
- 受信機=送信機からの電波を受け、それをESCやサーボにつたえます。
- ESC (スピードコントローラー)=受信機が受けた電波信号を電気的な信号に変え、車のスピードをコントロールします。
- ステアリングサーボ=受信機が受けた電波信号を機械的な動きに変え、ハンドルを切ります。

COMPOSITION OF 2 CHANNEL R/C UNIT

- Transmitter: Serves as control box. Steering wheel/stick and throttle trigger/stick movements are transformed into radio signals which are transmitted through the antenna.
●Wheel & Trigger: Moves servos, which steer car and adjust throttle.
- Receiver: Accepts signals from the transmitter and converts them into pulses that operate the model's servo and speed controller.
- Electronic speed controller: Accepts signals received from the receiver and controls the current going to the motor.
- Steering servo: Transforms signals received from the receiver into mechanical movements.

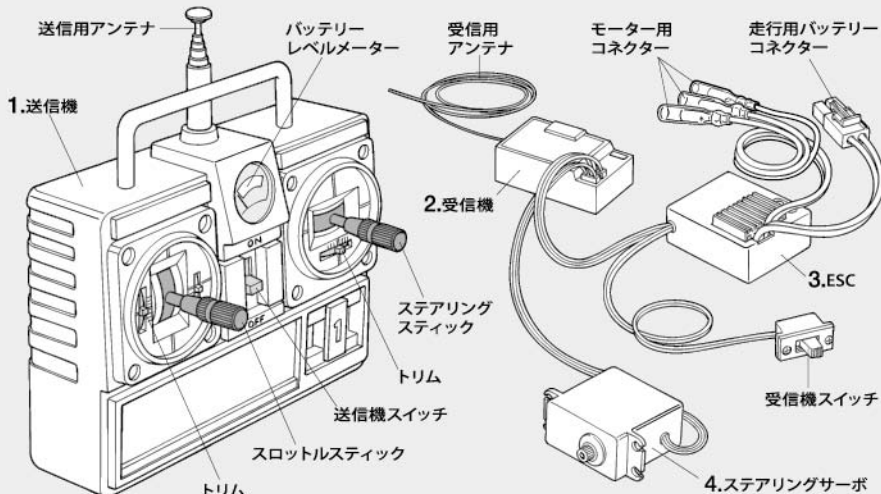
ZUSAMMENSTELLUNG DER 2-KANAL RC-EINHEIT

- Sender: Dient als Steuergerät. Lenkrad/-knüppel- und Gaszuggriff/-knüppelbewegungen werden in Funksignale umgewandelt und über die Antenne ausgesendet.
●Lenkrad und Gaszuggriff: Setzt die Servos in Bewegung, welche das Auto lenken und Gas geben.
- Empfänger: Der Empfänger nimmt die Signale des Senders auf und wandelt sie in Steuerimpulse für das Lenkservo und den Fahrregler um.
- Elektronischer Fahregler: Erhält Steuersignale vom Empfänger und regelt den zum Motor fließenden Strom.
- Lenkservo: Wandelt die vom Empfänger kommenden Lenksignale in mechanische Bewegung um.

COMPOSITION D'UN ENSEMBLE R/C 2 VOIES

- Emetteur: sert de boîtier de commande. Les actions sur le manche de direction/volant ou sur le manche de gaz/gâchette sont converties en signaux radio transmis par le biais de l'antenne.
●Volant/Gâchette: permettent de contrôler respectivement la direction et le régime moteur du modèle.
- Récepteur: capte les signaux de l'émetteur, les convertit en impulsions et contrôle les mouvements du(des) servo(s) et le variateur électronique de vitesse.
- Variateur électronique de vitesse: reçoit un signal du récepteur et régule la quantité de courant alimentant le moteur.
- Servo de direction: convertit les signaux émanant du récepteur en mouvements mécaniques.

《スティックタイプ送信機》STICK TYPE TRANSMITTER





★組み立てに入る前に説明図を最後までよく見て、全体の流れをつかんでください。
 ★お買い求めの際、また組み立ての前には必ず内容をお確かめください。万一不良部品、不足部品などありました場合には、お買い求めの販売店にご相談ください。
 ★小さなビス、ナット類が多く、よく似た形の部品もあります。図をよく見てゆっくり確実に組んでください。金具部品は少し多目に入っています。予備として使ってください。
 このマークはグリスを塗る部分に指示しました。必ず、グリスアップして、組みこんでください。

★Study the instructions thoroughly before assembly.
 ★There are many small screws, nuts and similar parts. Assemble them carefully referring to the drawings. To prevent trouble and finish the model with good performance, it is necessary to assemble each step exactly as shown.
 Apply grease to the places shown by this mark.
 Apply grease first, then assemble.

★Vor Baubeginn die Bauanleitung genau durchlesen.
 ★Viele kleine Schrauben und Muttern etc. müssen genau der Anleitung nach eingebaut werden. Exaktes Bauen bringt ein gutes Modell mit bester Leistung.
 Stellen mit diesem Zeichen erst fetten, dann zusammenbauen.

★Assimilez les instructions parfaitement avant l'assemblage.
 ★Il y a beaucoup de petites vis, d'écrous et de pièces similaires. Les assembler soigneusement en se référant aux dessins. Pour éviter les erreurs suivre les stades du montage dans l'ordre indiqué.
 Graisser les endroits indiqués par ce symbole.
 Graisser d'abord, assembler ensuite.

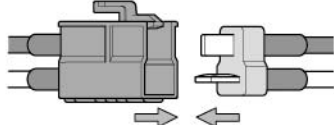
※の部品はキットには含まれていません。
 Parts marked ※ are not in kit.
 Teile mit ※ sind im Bausatz nicht enthalten.
 Les pièces marquées ※ ne sont pas incluses dans le kit.

A

1 ~ 11

袋詰Aを使用します
 BAG A / BEUTEL A / SACHET A

1
 しっかり取り付けます。
 Connect firmly.
 Fest einstecken.
 Connector fermement.



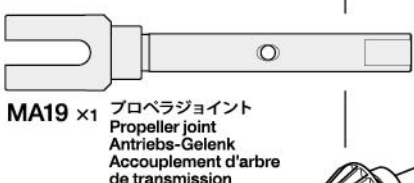
2

- MA3 x4 3×5mm六角丸ビス
Screw
Schraube
Vis
- MA8 x2 1150ベアリング
Ball bearing
Kugellager
Roulement à billes
- MA9 x1 5×7×11.4mm
Spacer
Distanzring
Entretoise
- MA17 x1 2×9mmシャフト
Shaft
Achse
Axe



3

- MA8 x2 1150ベアリング
Ball bearing
Kugellager
Roulement à billes



MA19 x1 プロペラジョイント
Propeller joint
Antriebs-Gelenk
Accouplement d'arbre de transmission



MA19 x1 プロペラジョイント
Propeller joint
Antriebs-Gelenk
Accouplement d'arbre de transmission

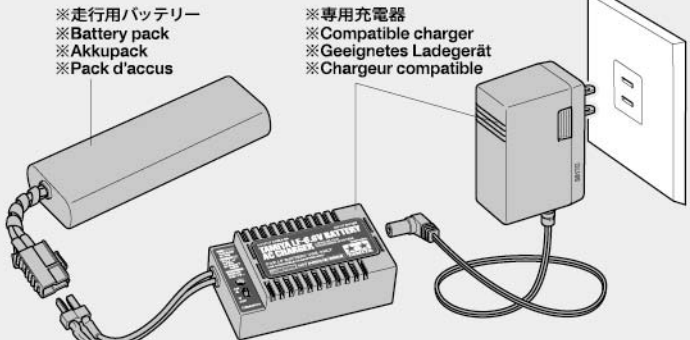
1 《走行用バッテリーの充電》

Charging battery pack

Aufladen des Akkupack

Chargement de la pack d'accus

★充電方法や取り扱い上の注意はバッテリーおよび専用充電器に付属の取扱説明書をよくお読みください。
 ★When handling battery/charger, read supplied instructions carefully.
 ★Zur Bedienung von Akku/Ladegerät die mitgelieferte Anleitung sorgfältig lesen.
 ★Se référer et lire attentivement les instructions et les précautions d'emploi fournies avec le chargeur et la batterie.

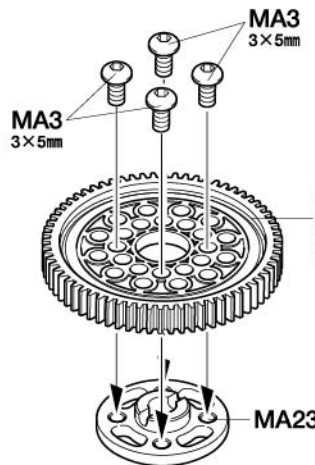


2 スパーギヤの組み立て

Spur gear

Hauptzahnrad

Couronne



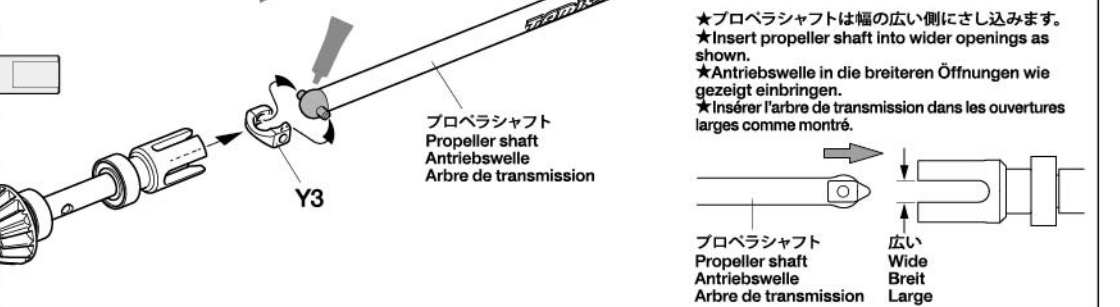
3 プロペラシャフトの組み立て

Propeller shaft

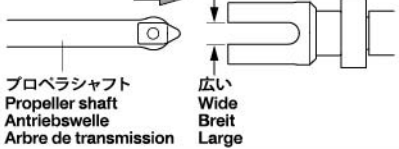
Antriebswelle

Arbre de transmission

15T ベベルピニオンギヤ
Bevel pinion gear
Kegelritzel
Pignon conique
★奥まで押し込みます。
★Insert fully.
★Komplett einschieben.
★Insérer complètement.



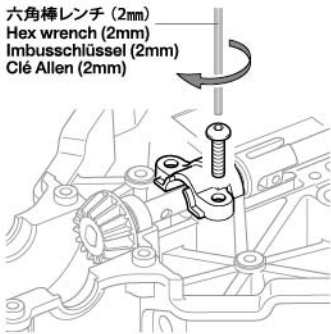
★プロペラシャフトは幅の広い側にさし込みます。
 ★Insert propeller shaft into wider openings as shown.
 ★Antriebswelle in die breiteren Öffnungen wie gezeigt einbringen.
 ★Insérer l'arbre de transmission dans les ouvertures larges comme montré.



プロペラシャフト
Propeller shaft
Antriebswelle
Arbre de transmission

広い
Wide
Breit
Large

4 3×10mm六角丸ビス
Screw
Schraube
Vis
MA1 ×2



注意!
NOTICE

★各部品の寸法精度を高めてあります。組み立てにはヤスリ、ドリル、タップ等での加工が必要な場合があります。ネジの下穴加工にはタップをご利用ください。



推奨
※OP.1232 3mmビス穴タップ (M3×0.5mm)
※Item 54232 M3 x 0.5mm Thread Forming Tap
※Art.54232 M3 x 0,5mm Gewindeschneid-Bohrer
※Réf.54232 Outil à fileter M3 0,5mm

★Design tolerances of parts are very tight. Files and drills may be used for fine adjustment. Make threads using a tap.
★Die Toleranzen bei der Auslegung der Teile sind sehr eng. Zur Anpassung können ggf. Feilen und Bohrer benutzt werden. Unter Verwendung des Gewindeschneiders Gewinde schneiden.
★Les tolérances de conception des pièces sont minimales. Limes et forets peuvent être utilisés pour les réglages fins. Faire un filetage avec un outil à fileter.

5

※ネジ止め剤 (別売)
※Thread lock (separately available)
※Schraubensicherung (getrennt erhältlich)
※Frein-filet (disponible séparément)

★このマークはネジロック剤を塗る部分に指示しました。樹脂製パーツに付かないようにしてください。パーツを傷す恐れがあります。
★Thread lock may damage plastic. Avoid direct contact with plastic parts.
★Schraubensicherung kann Plastik angreifen. Vermeiden Sie direkten Kontakt mit Plastikteilen.
★Le frein-filet attaquent le plastique. Ne jamais tremper les pièces plastique dans du frein-filet type gel.

- 2.6×6mmキャップスクリュー
Cap screw
Zylinderkopfschraube
Vis à tête cylindrique
MA5 ×4
- 1280ベアリング
Ball bearing
Kugellager
Roulement à billes
MA7 ×2
- 2×9.8mmシャフト
Shaft
Achse
Axe
MA16 ×2
- MA21 ×2
フロントジョイントカップ
Front joint cup
Vordere Gelenkkapsel
Noix de cardan avant
- MA25 ×2
アクスルリング
Axle ring
Achsring
Bague d'axe

4 プロペラシャフトの取り付け
Attaching propeller shaft
Antriebswelle-Einbau
Fixation de l'arbre de transmission

5 フロントダイレクトカップリングの組み立て
Front direct coupling
Vorderer Direktantriebs-Verbinder
Accouplement direct avant

MA21

MA25

39Tリングギヤ
Ring gear
Tellerrad
Couronne

MA5 2.6×6mm

六角棒レンチ (2mm)
Hex wrench (2mm)
Imbusschlüssel (2mm)
Clé Allen (2mm)

MA22
フロントダイレクトシャフト
Front direct shaft
Welle der vorderen Starrachse
Arbre d'entraînement direct avant

★2個作ります。
★Make 2.
★2 Satz anfertigen.
★Faire 2 jeux.

★取り付け穴位置に注意。
★Note attachment hole location.
★Beachten Sie die Lage der Befestigungsbohrung.
★Noter l'emplacement du trou de fixation.

★向きに注意。
★Note direction.
★Auf richtige Platzierung achten.
★Noter le sens.

★MA25 (アクスルリング) は溝に入れない状態にします。
★Position axle ring outside of cup groove as shown to insert 2x9.8mm shaft.
★Achsring außerhalb der Eindrechung im Mitnehmer einbauen, um 2x9.8mm Achse einzubauen.
★Positionner la bague d'axe à l'extérieur de la rainure comme montré pour insérer l'axe 2x9,8mm.

《MA16 (2×9.8mmシャフト) の取り付け方》
Attaching 2x9.8mm shaft
2x9.8mm Achse Einbau
Fixation de l'axe 2x9,8mm

MA7 1280

MA16 2×9.8mm

MA25

MA16 2×9.8mm

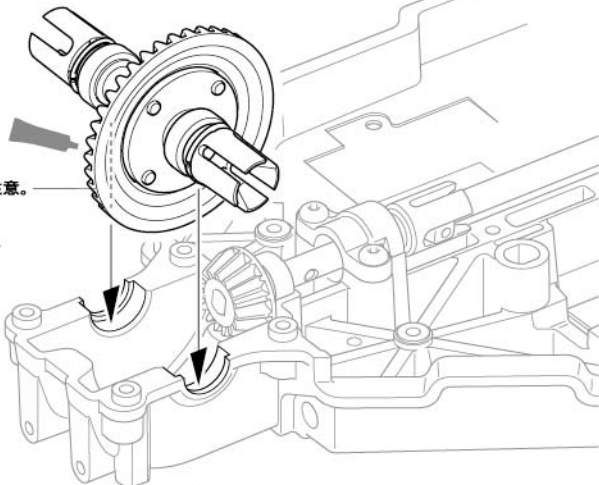
SNAP!
パチッ

★MA25 (アクスルリング) を溝に入れます。
★Insert axle ring into cup groove.
★Achsring in die Aussparung im Mitnehmer einsetzen.
★Insérer la bague d'axe dans la rainure.

6

3×10mm六角丸ビス
Screw
Schraube
Vis

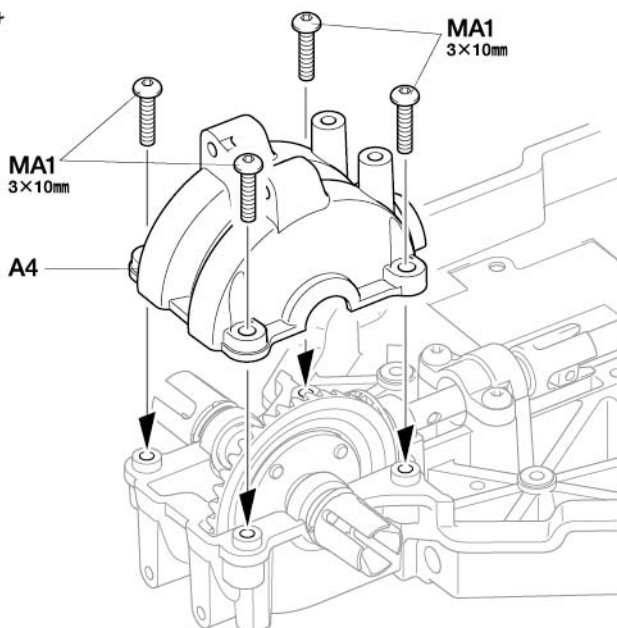
MA1 ×4



★取り付け向きに注意。
★Note direction.
★Auf richtige Platzierung achten.
★Noter le sens.

6

フロントダイレクトカップリングの取り付け
Attaching front direct coupling
Anbau vorderer Direktantriebs-Verbinder
Fixation de l'accouplement direct avant

**7**

1280ベアリング
Ball bearing
Kugellager
Roulement à billes

MA7 ×2

5×15.2×0.2mm
シム
Shim
Scheibe
Cale

MA10 ×2

5×7×0.1mmシム
Shim
Scheibe
Cale

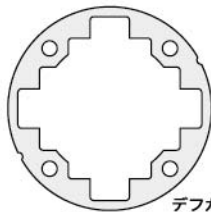
MA11 ×2

3×5×0.1mmシム
Shim
Scheibe
Cale

MA12 ×4

5mm Oリング (シリコン:青)
Silicone O-ring (blue)
Silikon-O-Ring (blau)
Joint silicone (bleu)

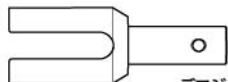
MA13 ×2



MA15 ×1
デフガスケット
Differential gasket
Differentialgehäuse-
Dichtung
Joint de carter de
différentiel

1.6×9mmシャフト
Shaft
Achse
Axe

MA18 ×2



MA20 ×2
デフジョイント
Differential joint
Differentialabtrieb
Noix de cardan

2.8×23.4mm
クロスシャフト
Cross shaft
Kegelradwelle
Axe support de
planétaire

MA24 ×2

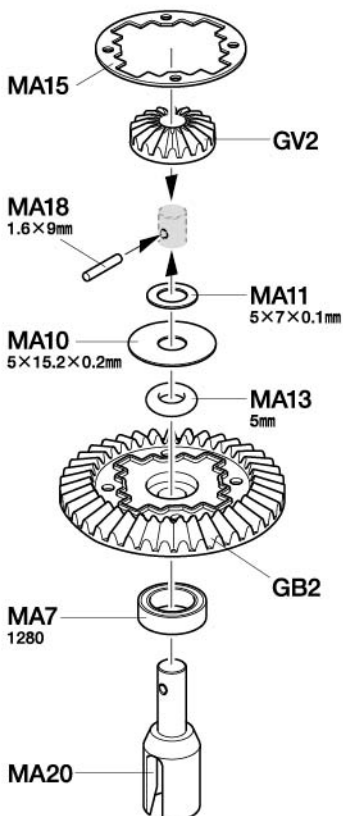
8

2×8mm六角皿ビス
Screw
Schraube
Vis

MA4 ×4

7

リヤギヤデフの組み立て 1
Differential gear (rear) 1
Differentialgetriebe (hinten) 1
Différentiel (arrière) 1

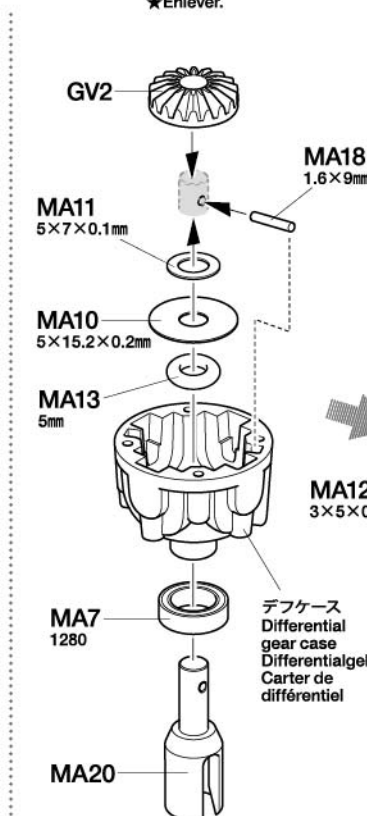


《GV2》

★きれいに切り取ります。
★Remove.
★Entfernen.
★Enlever.

《GV1》

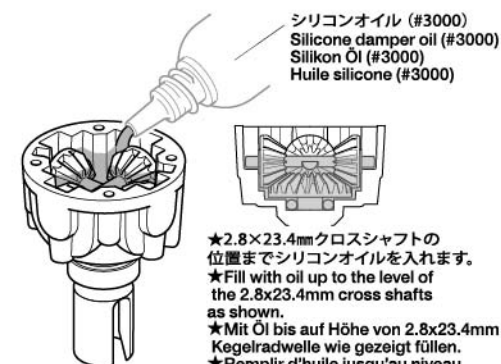
★1.6×9mmシャフトは図のように
取り付けます。
★Attach 1.6×9mm shaft as shown.
★1,6×9mm Achse wie gezeigt anbringen.
★Installer l'axe 1,6×9mm comme indiqué.



デフケース
Differential gear case
Differentialgehäuse
Carter de
différentiel

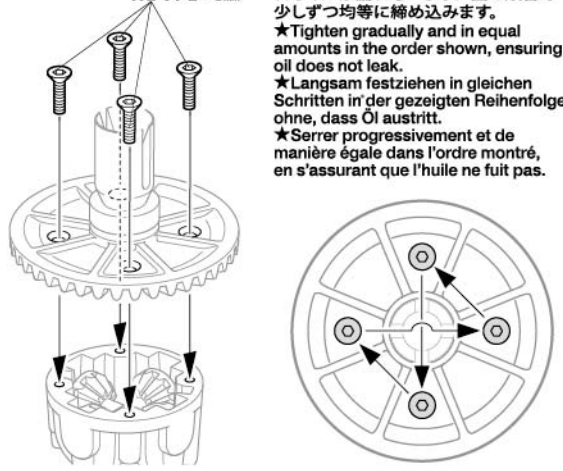
8

リヤデフギヤの組み立て 2
Differential gear (rear) 2
Differentialgetriebe (hinten) 2
Différentiel (arrière) 2



シリコンオイル (#3000)
Silicone damper oil (#3000)
Silikon Öl (#3000)
Huile silicone (#3000)

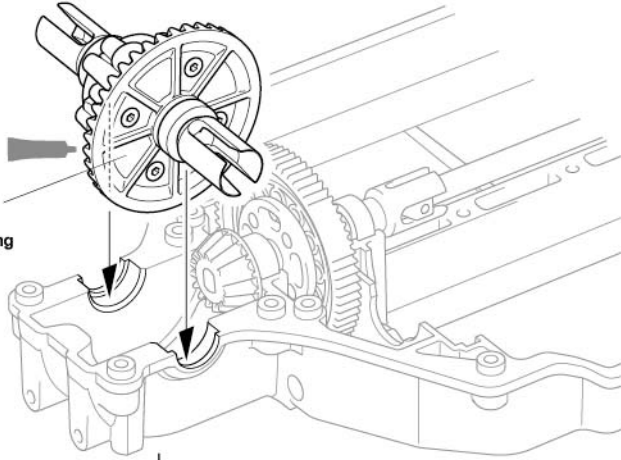
★2.8×23.4mmクロスシャフトの
位置までシリコンオイルを入れます。
★Fill with oil up to the level of
the 2.8×23.4mm cross shafts
as shown.
★Mit Öl bis auf Höhe von 2.8×23.4mm
Kegelradwelle wie gezeigt füllen.
★Remplir d'huile jusqu'au niveau
des axes supports de planétaires
2,8×23,4mm comme montré.

MA4 2×8mm

★オイルが漏れないように図の順番で
少しずつ均等に締め込みます。
★Tighten gradually and in equal
amounts in the order shown, ensuring
oil does not leak.
★Langsam festziehen in gleichen
Schritten in der gezeigten Reihenfolge
ohne, dass Öl austritt.
★Serrer progressivement et de
manière égale dans l'ordre montré,
en s'assurant que l'huile ne fuit pas.

9

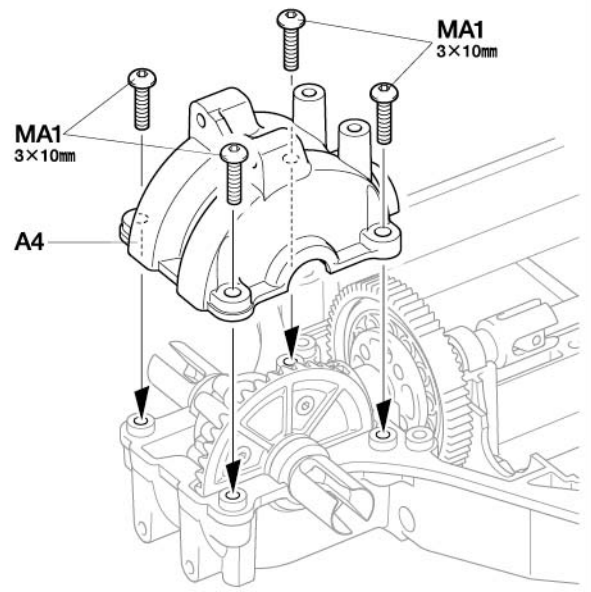
3×10mm六角丸ビス
Screw
Schraube
Vis
MA1 ×4



★取り付け向きに注意。
★Note direction.
★Auf richtige Platzierung
achten.
★Noter le sens.

9

リヤギヤデフの取り付け
Attaching differential gear (rear)
Einbau des Differentialgetriebes (hinten)
Installation du différentiel (arrière)



10

3×8mm六角丸ビス
Screw
Schraube
Vis
MA2 ×2

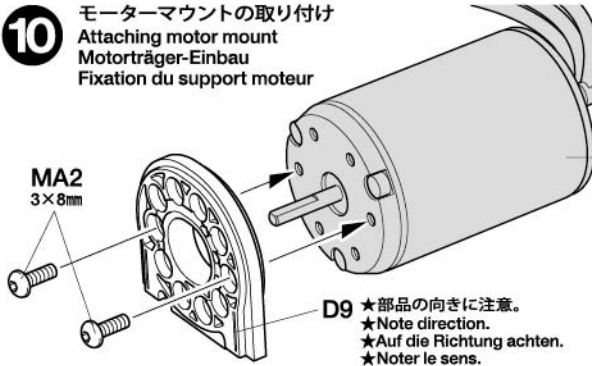
3×3mmイモネジ
Grub screw
Madenschraube
Vis pointeau
MA6 ×1

27Tピニオンギヤ
27T Pinion gear
27Z Motorritzel
Pignon moteur
27 dents
MA14 ×1

★ピニオンギヤ (06モジュール) を変更したい場合は、19ページを参考に選択してください。
★Choose in reference to page 19 if changing 06 module pinion gear.
★Je nach Wert auf Seite 19 wählen, wenn Sie auf ein Motorritzel mit Modul 06 verwenden.
★Choisir en se référant à la page 19 si on change le pignon module 06.

10

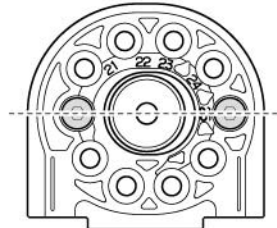
モーターマウントの取り付け
Attaching motor mount
Motorträger-Einbau
Fixation du support moteur



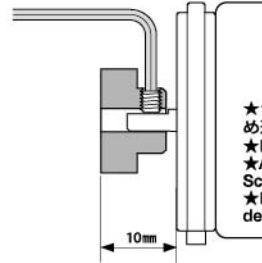
※ブラシレスモーター
※Brushless motor
※Brushless-Motor
※Moteur brushless

★部品の向きに注意。
★Note direction.
★Auf die Richtung achten.
★Noter le sens.

六角棒レンチ (1.5mm)
Hex wrench (1.5mm)
Imbusschlüssel (1,5mm)
Clé Allen (1,5mm)



★取り付け位置に注意。
★Note attachment position.
★Die Befestigungs-Position beachten.
★Noter la position de fixation.



★シャフトの平らな部分にしめ込みます。
★Firmly tighten on shaft flat.
★Auf der flachen Seite des Schaftes festziehen.
★Bloquer sur le méplat de l'arbre.

MA6 3×3mm

MA14 27T

NOTE

●本製品はオンロード走行専用シャーシです。
オフロードで走行した場合、砂や砂利等がRCメカに入ったり、ギヤや回転部に詰まって走行不能になります。

●This chassis is intended for on-road driving.
If used for off-road driving, sand and/or debris may cause moving parts to malfunction.

●Dieses Chassis ist für Glattbahn-Fahrt ausgelegt.
Wird es zu Geländefahrten hergenommen, können Sand und/oder Steinchen ein Versagen der bewegten Teile verursachen.

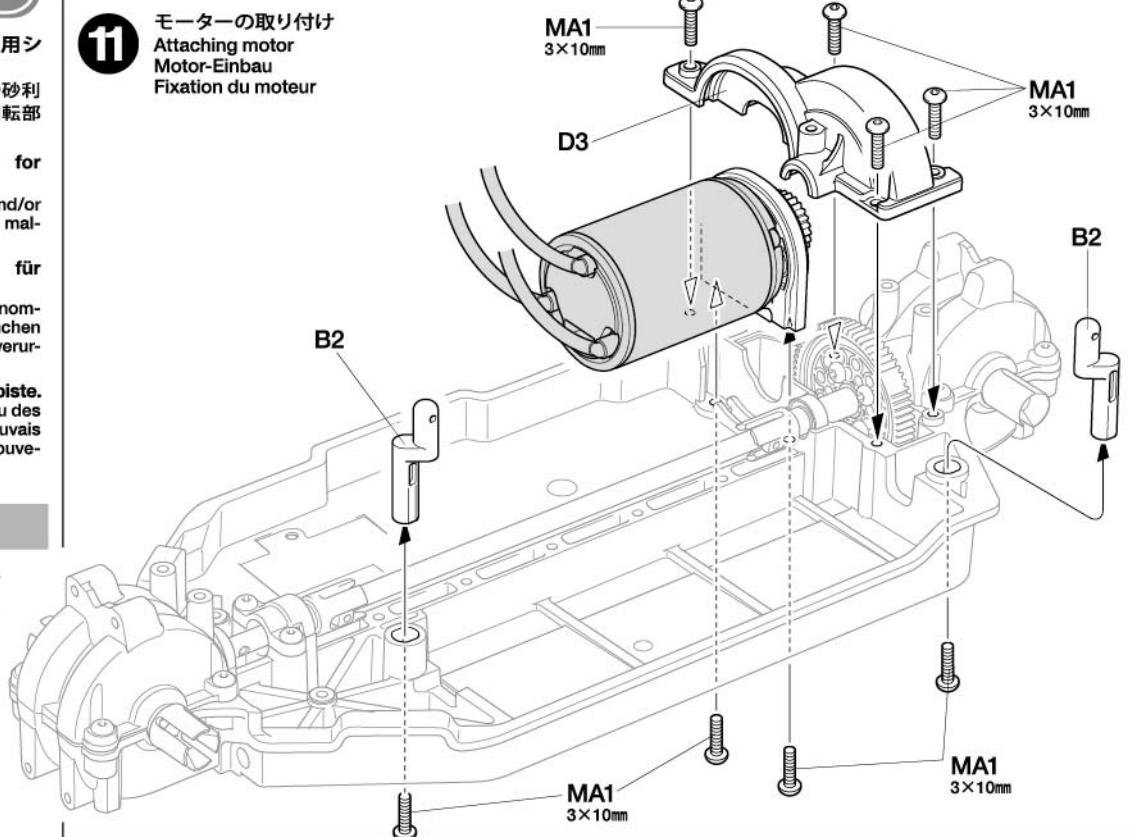
●Ce châssis est conçu pour la piste.
Si utilisé en tout terrain, du sable ou des saletés peuvent causer un mauvais fonctionnement des pièces en mouvement.

11

3×10mm六角丸ビス
Screw
Schraube
Vis
MA1 ×8

11

モーターの取り付け
Attaching motor
Motor-Einbau
Fixation du moteur

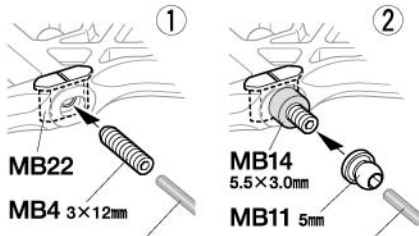


B**12** ~ **24**袋詰Bを使用します
BAG B / BEUTEL B / SACHET B**12**3×12mmホロービス
Screw
Schraube
Vis

MB4 ×2

5mmダンパーボールナット
Damper ball connector nut
Kugelkopf-Mutter für Dämpfer
Ecrou-connecteur à rotule
d'amortisseur

MB11 ×2



MB22

MB4 3×12mm

六角棒レンチ (1.5mm)
Hex wrench (1.5mm)
Imbusschlüssel (1,5mm)
Clé Allen (1,5mm)★奥まで締めます。
★Fully screw in.
★Ganz einschrauben.
★Visser à fond.MB14
5.5×3.0mm

MB11 5mm

六角棒レンチ (2.5mm)
Hex wrench (2.5mm)
Imbusschlüssel (2,5mm)
Clé Allen (2,5mm)★奥まで締めます。
★Fully screw in.
★Ganz einschrauben.
★Visser à fond.5.5×3.0mmスペーサー
Spacer
Distanzring
Entretoise

MB14 ×4

5.5×1.0mmスペーサー
Spacer
Distanzring
Entretoise

MB16 ×2

5.5×0.5mmスペーサー
Spacer
Distanzring
Entretoise

MB17 ×2

3×0.7mmスペーサー
Spacer
Distanzring
Entretoise

MB19 ×2

サスアームブッシュB
Suspension arm bushing B
Aufhängungsarm Hülse B
Insert de triangle B

MB22 ×2

MB23 ×2

フロントシャフトアダプター
Front suspension shaft adapter
Adapter für vordere Aufhängungslagerung
Adaptateur d'axe de suspension avant3×48.5mmシャフト
Shaft
Achse
Axe

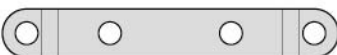
MB27 ×2

133×15mm六角丸ビス
Screw
Schraube
Vis

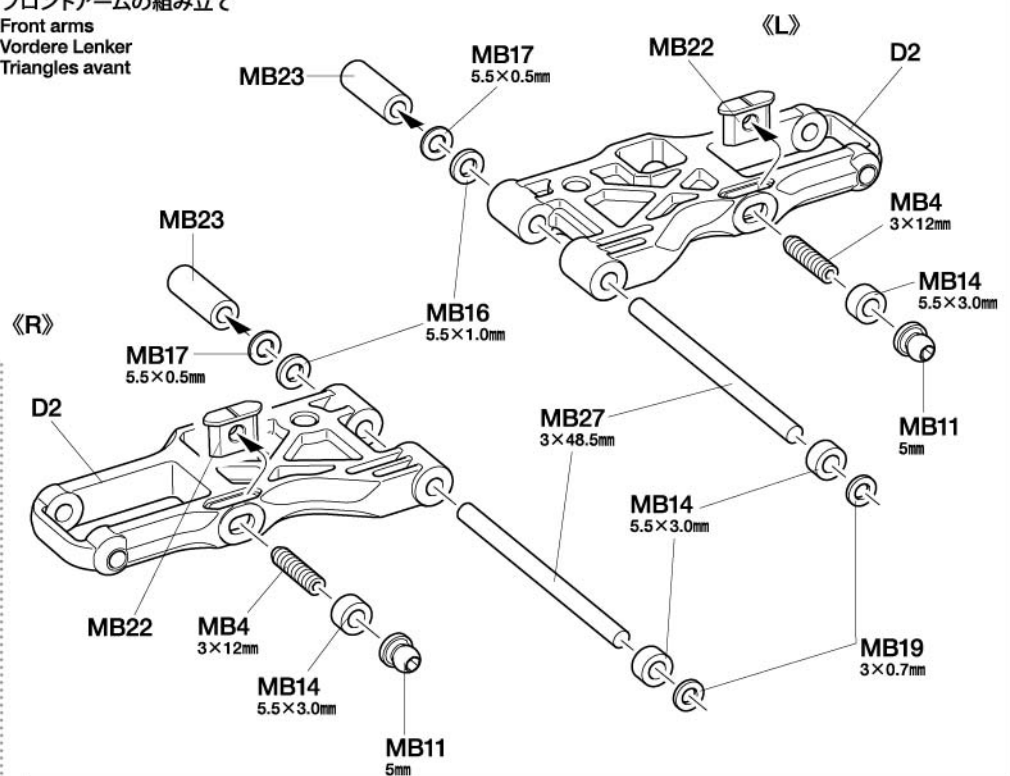
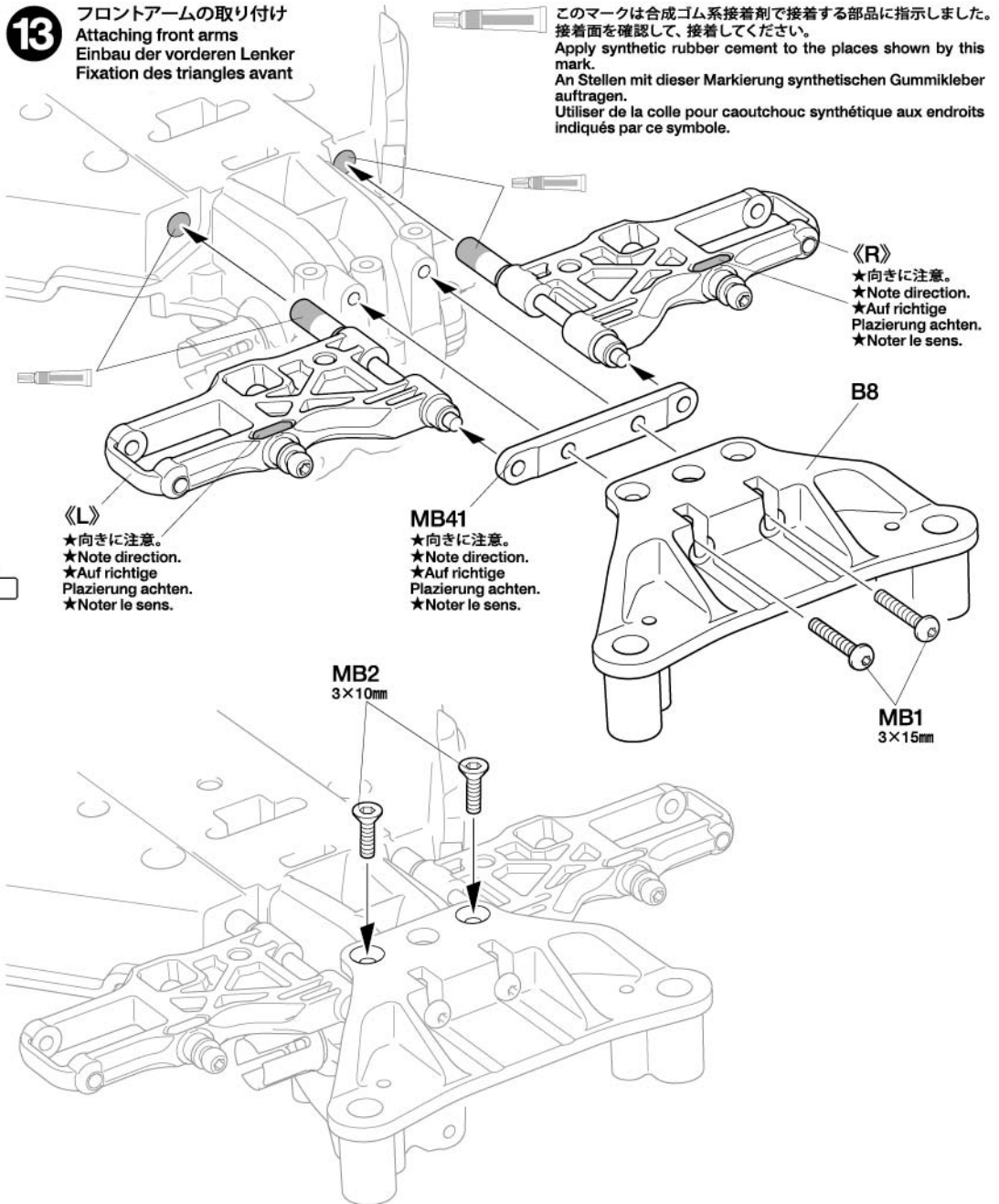
MB1 ×2

3×10mm六角皿ビス
Screw
Schraube
Vis









MB2 ×2

フロントサスプレート
Front suspension plate
Aufhängungsplatte vorne
Plaquette de suspension avant

MB41 ×1

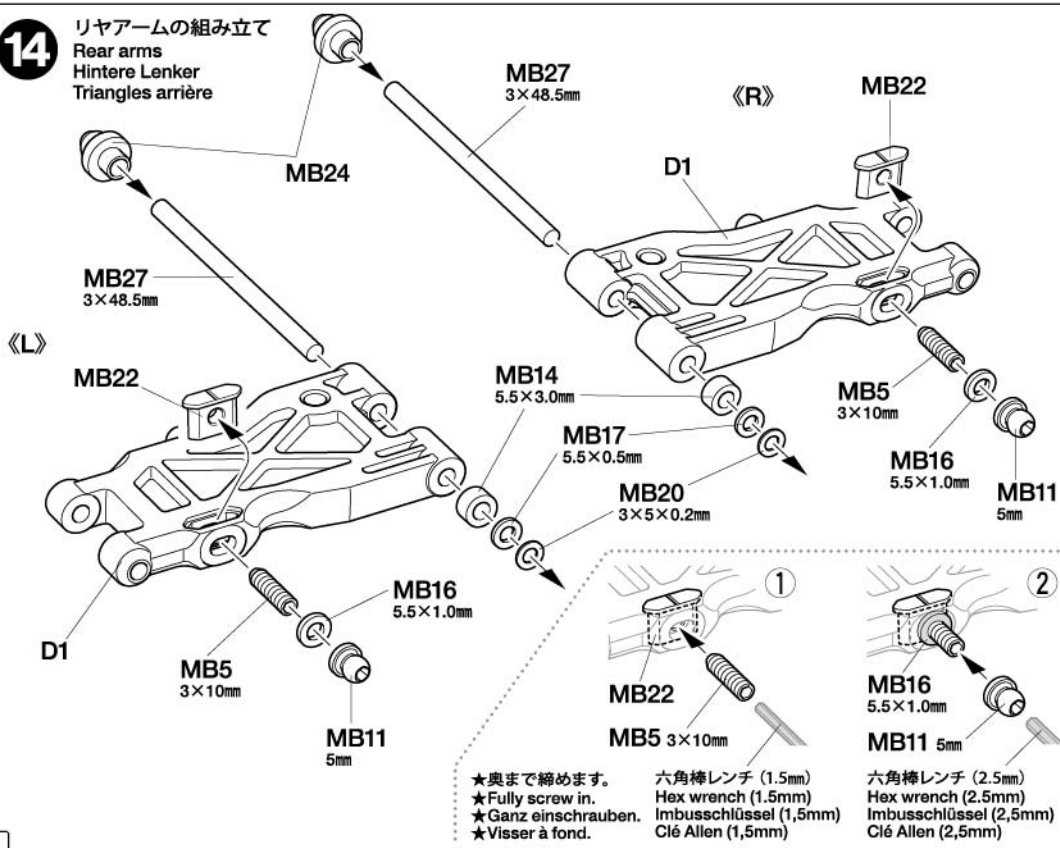
12 フロントアームの組み立て
Front arms
Vordere Lenker
Triangles avant**13** フロントアームの取り付け
Attaching front arms
Einbau der vorderen Lenker
Fixation des triangles avantこのマークは合成ゴム系接着剤で接着する部品に指示しました。
接着面を確認して、接着してください。
Apply synthetic rubber cement to the places shown by this mark.
An Stellen mit dieser Markierung synthetischen Gummikleber auftragen.
Utiliser de la colle pour caoutchouc synthétique aux endroits indiqués par ce symbole.★向きに注意。
★Note direction.
★Auf richtige
Plazierung achten.
★Noter le sens.★向きに注意。
★Note direction.
★Auf richtige
Plazierung achten.
★Noter le sens.★向きに注意。
★Note direction.
★Auf richtige
Plazierung achten.
★Noter le sens.

14

-  **MB5** 3×10mmホロービス
Screw
Schraube
Vis
×2
-  5mmダンパーボールナット
Damper ball connector nut
Kugelpf-Mutter für Dämpfer
Ecrou-connecteur à rotule d'amortisseur
MB11 ×2
-  **MB14** 5.5×3.0mmスペーサー
Spacer
Distanzring
Entretoise
×2
-  **MB16** 5.5×1.0mmスペーサー
Spacer
Distanzring
Entretoise
×2
-  **MB17** 5.5×0.5mmスペーサー
Spacer
Distanzring
Entretoise
×2
-  **MB20** 3×5×0.2mm shim
Shim
Scheibe
Cale
×2
-  サスマームブッシュB
Suspension arm bushing B
Aufhängungsarm Hülse B
Insert de triangle B
MB22 ×2
-  リヤシャフトアダプター
Rear suspension shaft adapter
Adapter für hintere
Aufhängungslagerung
Adaptateur d'axe de
suspension arrière
MB24 ×2

14

リヤアームの組み立て
Rear arms
Hintere Lenker
Triangles arrière




- ★奥まで締めます。
★Fully screw in.
★Ganz einschrauben.
★Visser à fond.
- 六角棒レンチ (1.5mm)
Hex wrench (1.5mm)
Imbusschlüssel (1,5mm)
Clé Allen (1,5mm)
- 六角棒レンチ (2.5mm)
Hex wrench (2.5mm)
Imbusschlüssel (2,5mm)
Clé Allen (2,5mm)

MB27

×2 3×48.5mmシャフト
Shaft
Achse

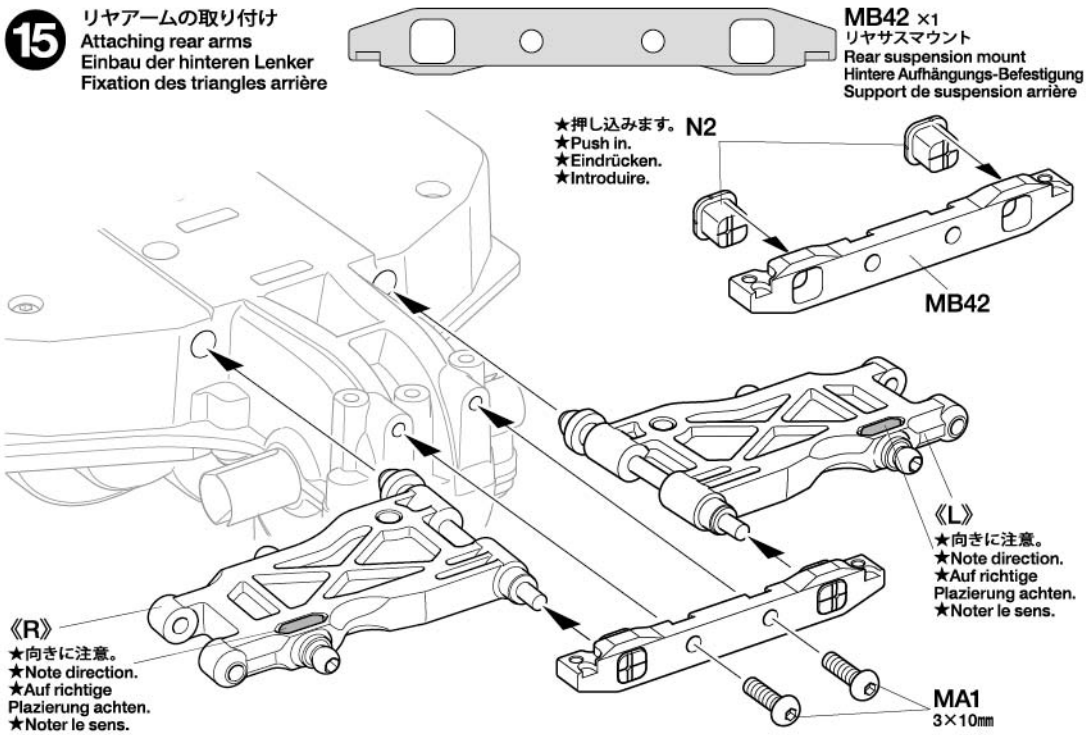
15

-  3×10mm六角丸ビス
Screw
Schraube
Vis
MA1 ×2

- サスマウントのセッティングはP20を参考にしてください。
- Also see page 20 when setting up rear suspension mount.
- Beachten Sie Seite 20 beim Aufbau der Hintere Aufhängungsbefestigung.
- Voir également page 20 pour régler le support de suspension arrière.




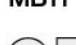

15

リヤアームの取り付け
Attaching rear arms
Einbau der hinteren Lenker
Fixation des triangles arrière



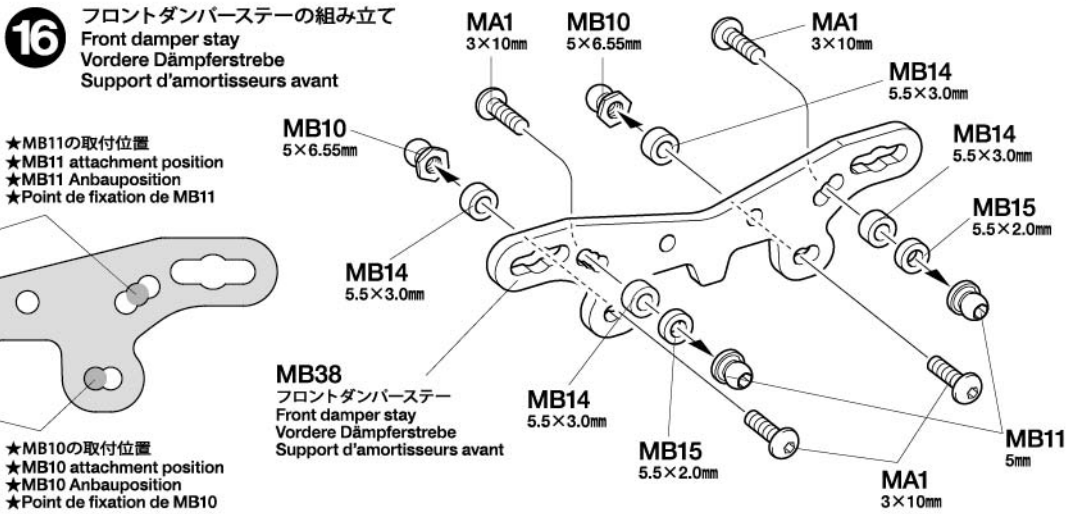
- ★押し込みます。N2
★Push in.
★Eindrücken.
★Introduire.

16

-  3×10mm六角丸ビス
Screw
Schraube
Vis
MA1 ×4
-  5×6.55mmビローボールナット
Ball connector nut
Kugelpf-Mutter
Ecrou-connecteur à rotule
MB10 ×2
-  5mmダンパーボールナット
Damper ball connector nut
Kugelpf-Mutter für Dämpfer
Ecrou-connecteur à rotule d'amortisseur
MB11 ×2
-  **MB14** 5.5×3.0mmスペーサー
Spacer
Distanzring
Entretoise
×4
-  **MB15** 5.5×2.0mmスペーサー
Spacer
Distanzring
Entretoise
×2

16

フロントダンパーステーの組み立て
Front damper stay
Vordere Dämpferstrebe
Support d'amortisseurs avant



- ★MB11の取付位置
★MB11 attachment position
★MB11 Anbauposition
★Point de fixation de MB11

- ★MB10の取付位置
★MB10 attachment position
★MB10 Anbauposition
★Point de fixation de MB10

17

3×10mm六角丸ビス
Screw
Schraube
Vis

MA1 ×2

18

3×8mm六角丸ビス
Screw
Schraube
Vis

MA2 ×2

1.6×4mmキャップスクリュー
Cap screw
Zylinderkopfschraube
Vis à tête cylindrique

MB3 ×2

5×9mm六角ビローボール
Ball connector
Kugelkopf
Connecteur à rotule

MB7 ×2

MB12 ×2
1050ベアリング
Ball bearing
Kugellager
Roulement à billes

MB13 ×2
1050ベアリング (3mm幅)
Ball bearing (3mm)
Kugellager (3mm)
Roulement à billes (3mm)

MB18 5×6.4×1.5mmスペーサー
Spacer
Distanzring
Entretoise

MB19 3×0.7mmスペーサー
Spacer
Distanzring
Entretoise

MA11 5×7×0.1mmシム
Shim
Scheibe
Cale

3.1×4.5×4mmフランジパイプ
Flanged tube
Kragenrohr
Tube à flasque

MB21 ×4

2×9.8mmシャフト
Shaft
Achse
Axe

MA16 ×2

1.6×9mmシャフト
Shaft
Achse
Axe

MA18 ×4

Wカルダン
ジョイントパイプ
Joint pipe
Verbindungsrohr
Tubes de liaison

MB30 ×2

MB31 ×2
クランプ式ホイールハブ
Clamp type wheel hub
Radnabe in Klammer-
Ausführung
Moyeu de roues à cliquet

MB33 Wカルダン
クロススパイダー
Cross joint
Kreuzzapfen
Joint en croix

MB37 Wカルダン
アクスルリング
Axle ring
Achsring
Bague d'axe

MA11 5×7×0.1mmシム
Shim
Scheibe
Cale

MA16 2×9.8mmシャフト
Shaft
Achse
Axe

MA18 1.6×9mmシャフト
Shaft
Achse
Axe

19

3×8mm六角丸ビス
Screw
Schraube
Vis

MA2 ×2

5×8mm六角ビローボール
Ball connector
Kugelkopf
Connecteur à rotule

MB8 ×2

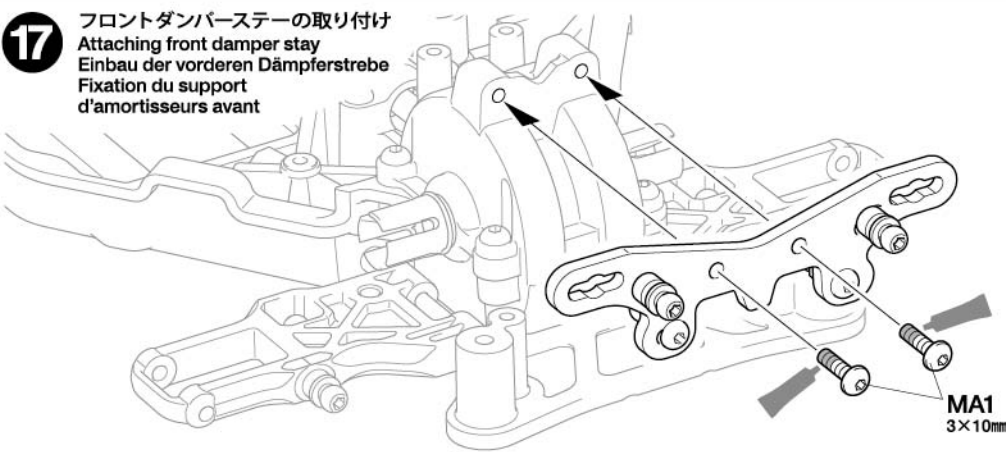
5.5×3.0mmスペーサー
Spacer
Distanzring
Entretoise

MB14 ×2

MA2 3×8mm

17

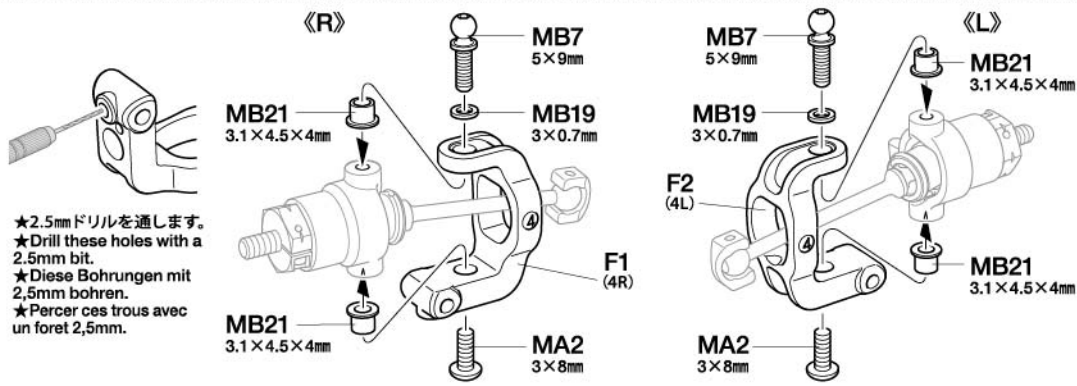
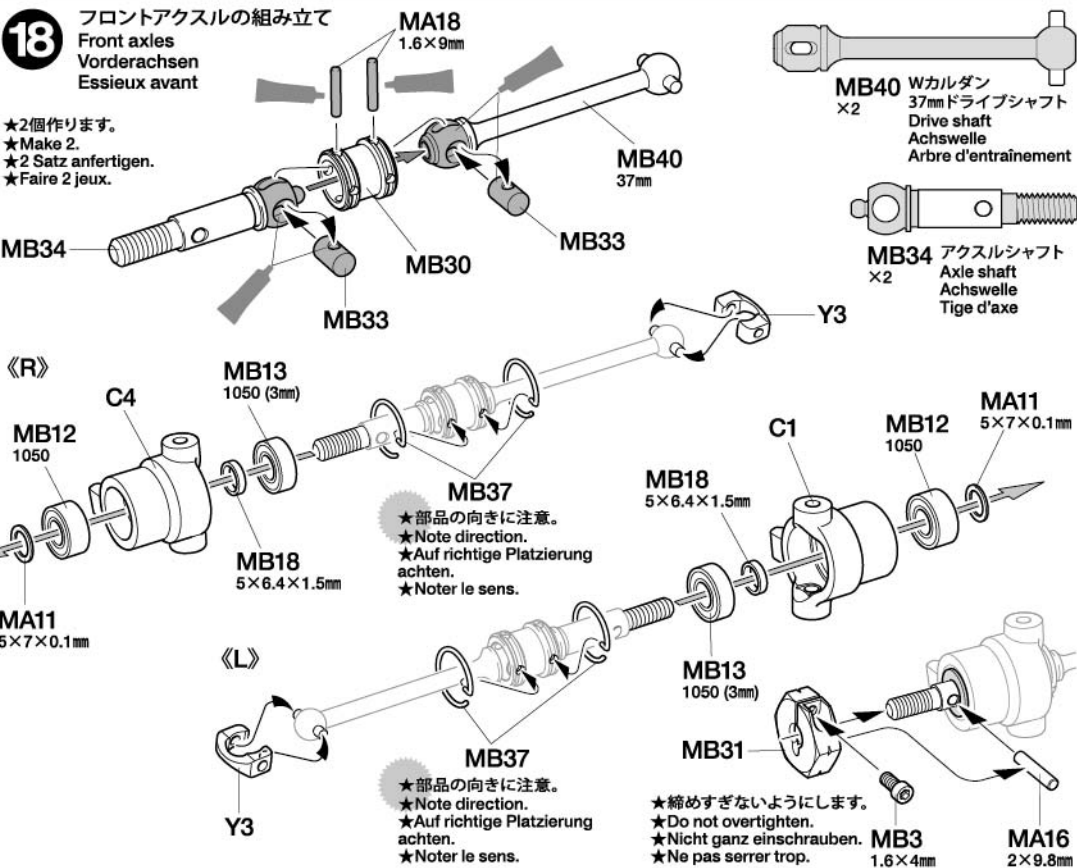
フロントダンパーステーの取り付け
Attaching front damper stay
Einbau der vorderen Dämpferstrebe
Fixation du support
d'amortisseurs avant



18

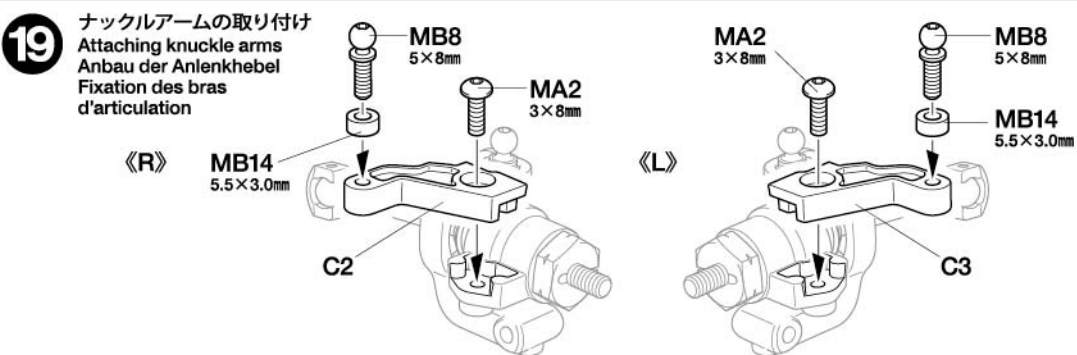
フロントアクスルの組み立て
Front axles
Vorderachsen
Essieux avant

★2個作ります。
★Make 2.
★2 Satz anfertigen.
★Faire 2 jeux.



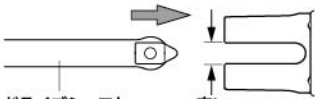
19

ナックルアームの取り付け
Attaching knuckle arms
Anbau der Anlenkhebel
Fixation des bras
d'articulation



20

- MA6** 3×3mm イモネジ
Grub screw
Madenschraube
Vis pointeau
×2
- MB25** 5mm アジャスター (L)
Adjuster (long)
Einstellstück (lang)
Chape à rotule
(longue)
×4
- MB26** 3×32mm ターンバックルシャフト
Turnbuckle shaft
Spann-Achse
Biellette à pas inversés
×2
- MB29** 3×22mm シャフト
Shaft
Achse
Axe
×2



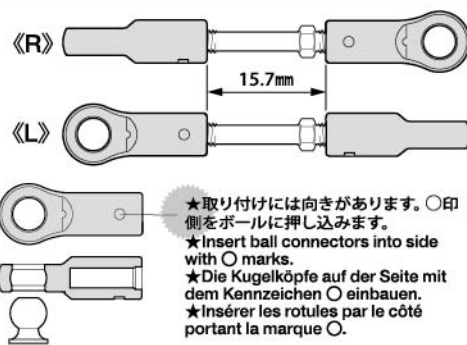
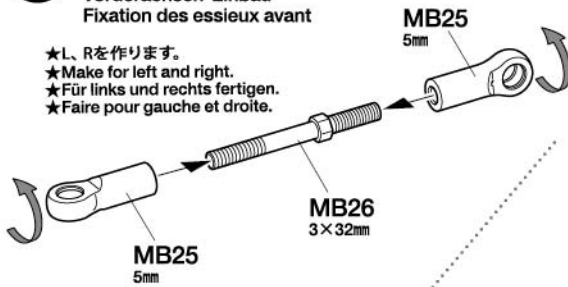
ドライブシャフト
Drive shaft
Achswelle
Arbre d'entraînement

広い
Wide
Breit
Larges

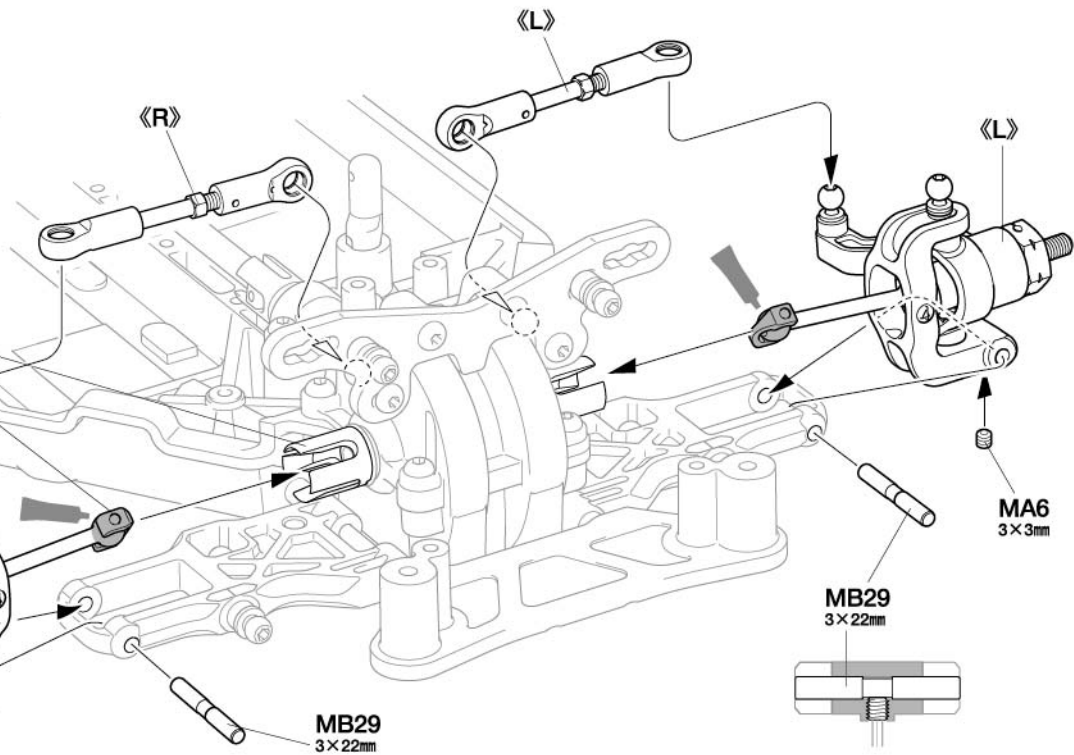
★ドライブシャフトは幅の広い側にさし込みます。
★Insert drive shaft into wider openings as shown.
★Achswelle in die breiteren Öffnungen wie gezeigt einbringen.
★Insérer l'arbre d'entraînement dans les ouvertures larges comme montré.

20 フロントアクスルの取り付け
Attaching front axles
Vorderachsen-Einbau
Fixation des essieux avant

★L, Rを作ります。
★Make for left and right.
★Für links und rechts fertigen.
★Faire pour gauche et droite.

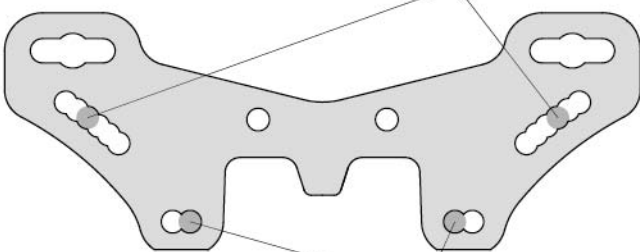


★取り付けには向きがあります。○印側をボールに押し込みます。
★Insert ball connectors into side with O marks.
★Die Kugelhöfe auf der Seite mit dem Kennzeichen O einbauen.
★Insérer les rotules par le côté portant la marque O.



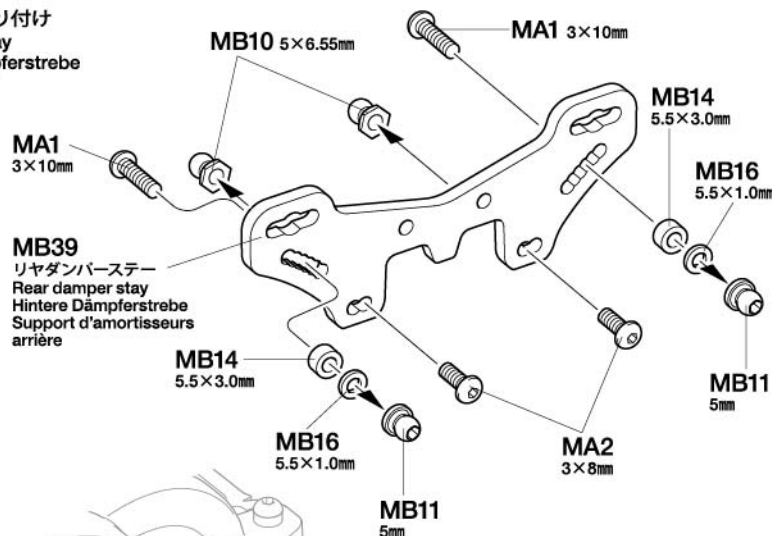
21

- MA1** 3×10mm 六角丸ビス
Screw
Schraube
Vis
×4
- MA2** 3×8mm 六角丸ビス
Screw
Schraube
Vis
×2



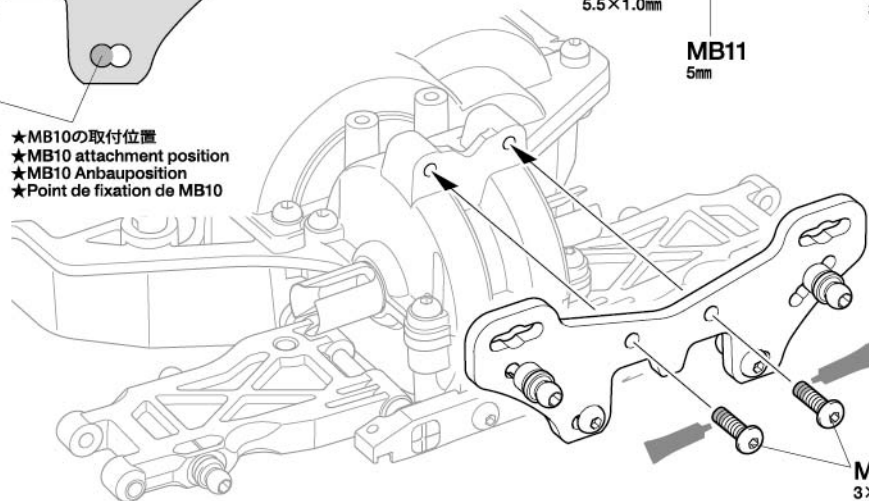
21 リヤダンパーステーの取り付け
Attaching rear damper stay
Einbau der hinteren Dämpferstrebe
Fixation du support d'amortisseurs arrière

★MB11の取付位置
★MB11 attachment position
★MB11 Anbauposition
★Point de fixation de MB11



★MB10の取付位置
★MB10 attachment position
★MB10 Anbauposition
★Point de fixation de MB10

- MB10** 5×6.55mm ビローボールナット
Ball connector nut
Kugelhkopf-Mutter
Ecrou-connecteur à rotule
×2
- MB11** 5mm ダンパーボールナット
Damper ball connector nut
Kugelhkopf-Mutter für Dämpfer
Ecrou-connecteur à rotule d'amortisseur
×2
- MB14** 5.5×3.0mm スペーサー
Spacer
Distanzring
Entretoise
×2
- MB16** 5.5×1.0mm スペーサー
Spacer
Distanzring
Entretoise
×2



22

MB6 ×2 3×2.5mmイモネジ
Grub screw
Madenschraube
Vis pointeau

MB32 ×2 クロススパイダー
Cross joint
Kreuzzapfen
Joint en croix

MA16 ×2 2×9.8mmシャフト
Shaft
Achse
Axe

MB35 ×2 ホイール
アクスル
Wheel axle
Rad-Achse
Axe de roue

23

MB3 ×2 1.6×4mmキャップスクリュー
Cap screw
Zylinderkopfschraube
Vis à tête cylindrique

MB9 ×2 5×5mm六角ピローボール
Ball connector
Kugelpopf
Connecteur à rotule

MB12 ×4 1050ベアリング
Ball bearing
Kugellager
Roulement à billes

MB16 ×2 5.5×1.0mmスペーサー
Spacer
Distanzring
Entretoise

MB18 ×2 5×6.4×1.5mm
スペーサー
Spacer
Distanzring
Entretoise

MA11 ×4 5×7×0.1mmシム
Shim
Scheibe
Cale

MA16 ×2 2×9.8mmシャフト
Shaft
Achse
Axe

MB31 ×2 クランプ式ホイールハブ
Clamp type wheel hub
Radnabe in Klammer-
Ausführung
Moyeu de roues à cliquet

24

MA6 ×2 3×3mmイモネジ
Grub screw
Madenschraube
Vis pointeau

MB25 ×4 5mmアジャスター (L)
Adjuster (long)
Einstellstück (lang)
Chape à rotule (longue)

六角棒レンチ (1.5mm)
Hex wrench (1.5mm)
Imbusschlüssel (1,5mm)
Clé Allen (1,5mm)

MA6 3×3mm

MB28 3×25mm

22 リヤアクスルの組み立て 1
Rear axles 1
Hinterachsen 1
Essieux arrière 1

★2個作ります。
★Make 2.
★2 Satz anfertigen.
★Faire 2 jeux.

MB36 39mm 39mmスイングシャフト
Swing shaft
Querwelle
Axe

MB32 **MB35** **MA16** 2×9.8mm **MB36** 39mm **Y3**

★図のようにネジをしめます。
★Screw in as shown.
★Gemäß Abbildung
einschrauben.
★Visser comme indiqué.

23 リヤアクスルの組み立て 2
Rear axles 2
Hinterachsen 2
Essieux arrière 2

★2個作ります。
★Make 2.
★2 Satz anfertigen.
★Faire 2 jeux.

MB9 5×5mm **MB16** 5.5×1.0mm **MA11** 5×7×0.1mm **MB12** 1050 **MB18** 5×6.4×1.5mm **MA11** 5×7×0.1mm **MB31** **MB3** 1.6×4mm **MA16** 2×9.8mm

★2.5mmドリルを通します。
★Drill these holes with a
2.5mm bit.
★Diese Bohrungen mit 2,5mm
bohren.
★Percer ces trous avec un foret
2,5mm.

★締めすぎないようにします。
★Do not overtighten.
★Nicht ganz einschrauben.
★Ne pas serrer trop.

24 リヤアクスルの取り付け
Attaching rear axles
Hinterachsen-Einbau
Fixation des essieux arrière

★L, Rを作ります。
★Make for left and right.
★Für links und rechts fertigen.
★Faire pour gauche
et droite.

★取り付けには向きがあります。○印
側をボールに押し込みます。
★Insert ball connectors into side
with ○ marks.
★Die Kugelköpfe auf der Seite mit
dem Kennzeichen ○ einbauen.
★Insérer les rotules par le côté
portant la marque ○.

MB25 5mm **MB26** 3×32mm **MA6** 3×3mm **MB28** 3×25mm

《L》 《R》

MA6 3×3mm **MB28** 3×25mm

3×25mmシャフト
Shaft
Achse
Axe

25

- MC13** 2mm Eリング
E-Ring
Circlip
×8
- MC15** 3mm Oリング (シリコン)
Silicone O-ring
Silikon-O-Ring
Joint silicone
×8
- MC21** ピストンロッド
Piston rod
Kolbenstange
Axe de piston
×4

26

- MC20** オイルシール
Oil seal
Ölabdichtung
Joint d'étanchéité
×4

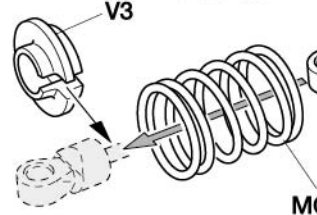
OPTIONS

《ダンパーオイルのセッティング》
別売のタミヤシリコンダンパーオイルは、RCカーのオイルダンパー用に開発された高性能オイルです。温度が変化しても粘度変化が少なく、安定したダンピング効果を発揮。路面状態やコースレイアウトに合わせて、幅広いダンパーセッティングが可能です。

ソフトセット SOFT SET (53443)	赤 RED	# 200
	橙 ORANGE	# 300
	黄 YELLOW	# 400
ミディアムセット MEDIUM SET (53444)	緑 GREEN	# 500
	青 BLUE	# 600
	紫 PURPLE	# 700
ハードセット HARD SET (53445)	ピンク PINK	# 800
	クリアー CLEAR	# 900
	ライトブルー LIGHT BLUE	# 1000

27

- ★2個作ります。
★Make 2.
★2 Satz anfertigen.
★Faire 2 jeux.



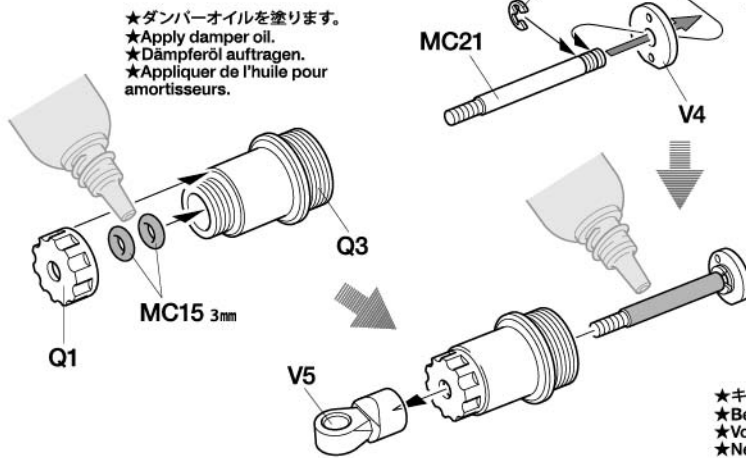
★コイルスプリングをちぢめてV3を取り付けます。
★Compress spring to attach V3.
★Feder zusammendrücken, um V3 einzufügen.
★Comprimer le ressort pour attacher V3.

- 《V8》
- ★ダンパーセッティングにお使いください。
★Use for damper tension adjustment.
★Zur Einstellung der Dämpferspannung verwenden.
★Utiliser pour le réglage de l'amortisseur.



25 ダンパーの組み立て
Dampers
Stoßdämpfer
Amortisseurs

- ★4個作ります。
★Make 4.
★4 Satz anfertigen.
★Faire 4 jeux.



★ダンパーオイルを塗ります。
★Apply damper oil.
★Dämpferöl auftragen.
★Appliquer de l'huile pour amortisseurs.

★押し込みます。
★Snap on.
★Einschnappen.
★Insérer.

★キズをつけないように注意してください。
★Be careful not to damage piston rod.
★Vorsicht! Nicht die Kolbenstange beschädigen.
★Ne pas endommager l'axe de piston.

26 ダンパーオイルの入れ方
Damper oil
Dämpfer-Öl
Huile pour amortisseurs

- ★4個作ります。
★Make 4.
★4 Satz anfertigen.
★Faire 4 jeux.

1.ピストンを下げ、オイルを入れます。ピストンをゆっくり上下させてオイル中の気泡を抜きます。

1.Pull down piston and pour oil into cylinder. Remove air bubbles by slowly moving piston up and down.

1.Kolben nach unten ziehen und Öl einfüllen. Luftblasen durch Auf- und Abbewegen des Kolbens herausdrücken.

1.Pousser le piston vers le bas et remplir le corps d'huile. Chasser les bulles d'air en déplaçant le piston de bas en haut.

2.ピストンをいっぱいにおろし、オイルシールをはめ込み、あふれたオイルをティッシュペーパーですいとります。

2.Pull down piston, attach oil seal and absorb oil overflow with tissue paper.

2.Kolben nach unten ziehen. Ölabdichtung einstecken, überlaufendes Öl mit Papiertaschentuch abwischen.

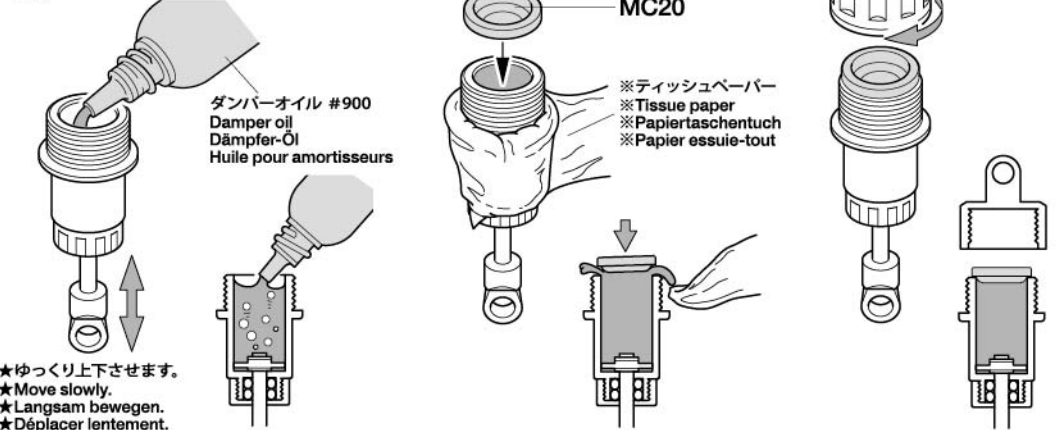
2.Pousser le piston vers le bas, placer le joint d'étanchéité et essuyer l'excédent d'huile avec du papier essuie-tout.

3.シリンダーキャップをしめ込んで完了です。

3.Tighten cylinder cap.

3.Zylinder-Kappe aufschrauben.

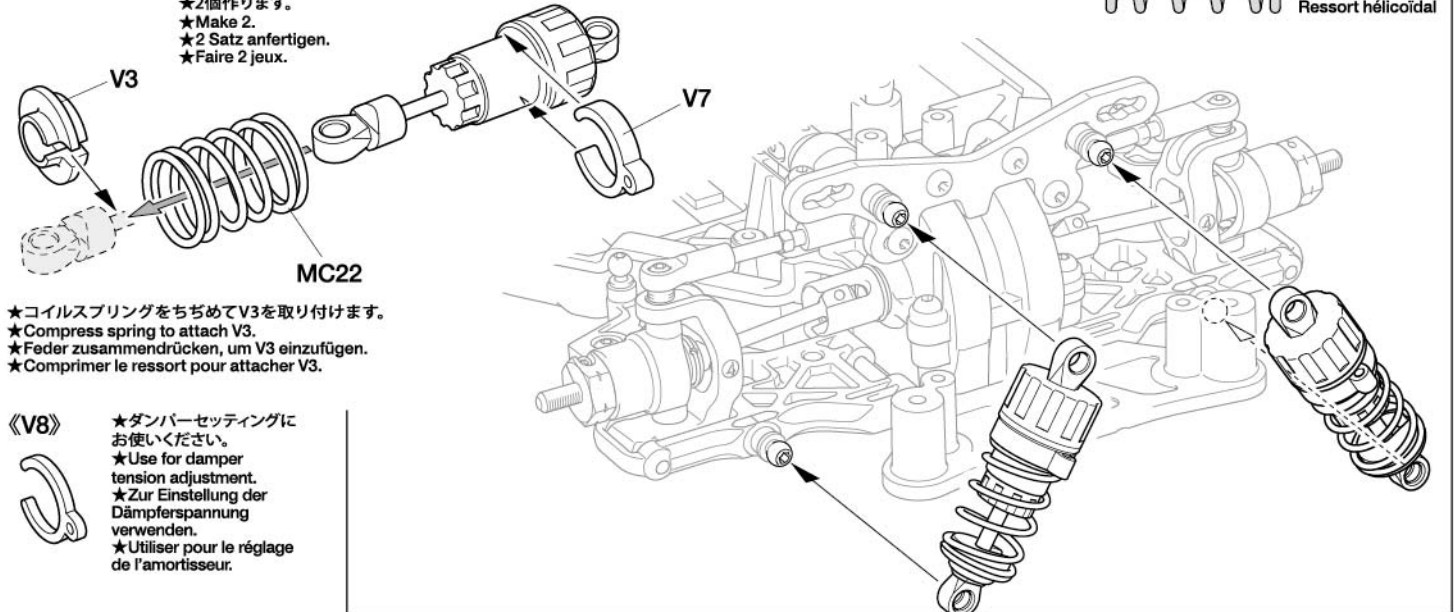
3.Serrer le capuchon d'amortisseur.



★ゆっくり上下させます。
★Move slowly.
★Langsam bewegen.
★Déplacer lentement.

27 フロントダンパーの取り付け
Attaching front dampers
Einbau der vorderen Stoßdämpfer
Fixation des amortisseurs avant

- MC22** ×2
コイルスプリング
Coil spring
Spiralfeder
Ressort hélicoïdal



28



MC22
×2
コイルスプリング
Coil spring
Spiralfeder
Ressort hélicoïdal

《V8》



★ダンパーセッティングにお使いください。
★Use for damper tension adjustment.
★Zur Einstellung der Dämpferspannung verwenden.
★Utiliser pour le réglage de l'amortisseur.

29



MC1 ×2 3×23mm六角丸ビス
Screw
Schraube
Vis



MC3 ×2 3×14mm六角皿ビス
Screw
Schraube
Vis



MB9 ×2 5×5mm六角ビローボール
Ball connector
Kugelhkopf
Connecteur à rotule



MC7 3×23mmターンバクルシャフト
×2 Turnbuckle shaft
Spann-Achse
Biellette à pas inversés



MB25 ×4 5mmアジャスター (L)
Adjuster (long)
Einstellstück (lang)
Chape à rotule (longue)



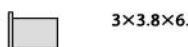
MC8 ×1 5mmビローボール
Ball connector
Kugelhkopf
Connecteur à rotule



MC12 ×2 3mmロックナット
Lock nut
Sicherungsmutter
Ecrou nylstop



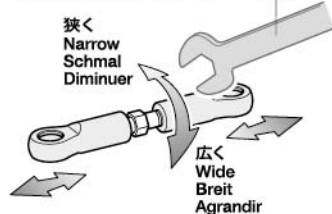
MC16 ×2 3×3.9×10.5mmフランジパイプ
Flanged tube
Kragenrohr
Tube à flasque



MC17 ×2 3×3.8×6.1mmフランジパイプ
Flanged tube
Kragenrohr
Tube à flasque

《ターンバクルシャフト》
Turnbuckle shafts
Spann-Achse
Biellette à pas inversés

板レンチ
Wrench
Muttern-
chlüssel
Clé



★タイロッド、アッパーアームのターンバクルシャフトは板レンチを使って長さを調整することができます。

★Lengths of steering tie rods and upper suspension arms can be adjusted using wrench.

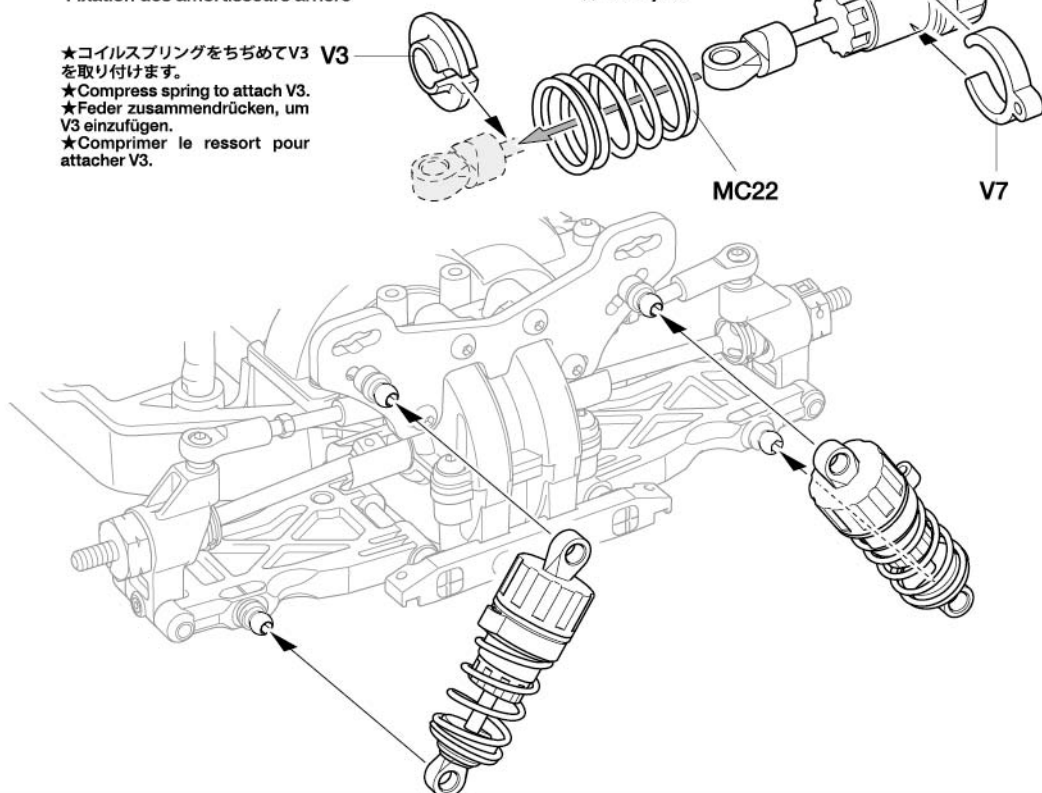
★Die Länge der Spurstangen und der oberen Aufhängunglenker kann mit einem Schraubenschlüssel eingestellt werden.
★La longueur des biellettes de direction et des tirants supérieurs peut être réglée avec une clé.

28

リヤダンパーの取り付け
Attaching rear dampers
Einbau der hinteren Stoßdämpfer
Fixation des amortisseurs arrière

★2個作ります。
★Make 2.
★2 Satz anfertigen.
★Faire 2 jeux.

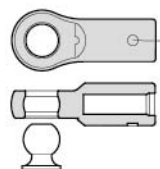
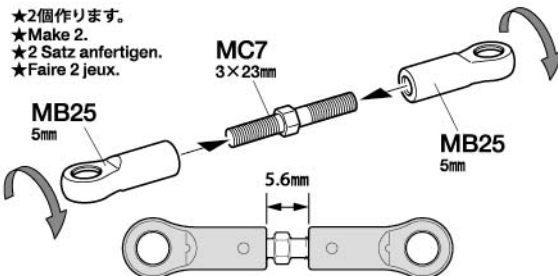
★コイルスプリングをちぢめてV3 V3
を取り付けます。
★Compress spring to attach V3.
★Feder zusammendrücken, um
V3 einzufügen.
★Comprimer le ressort pour
attacher V3.



29

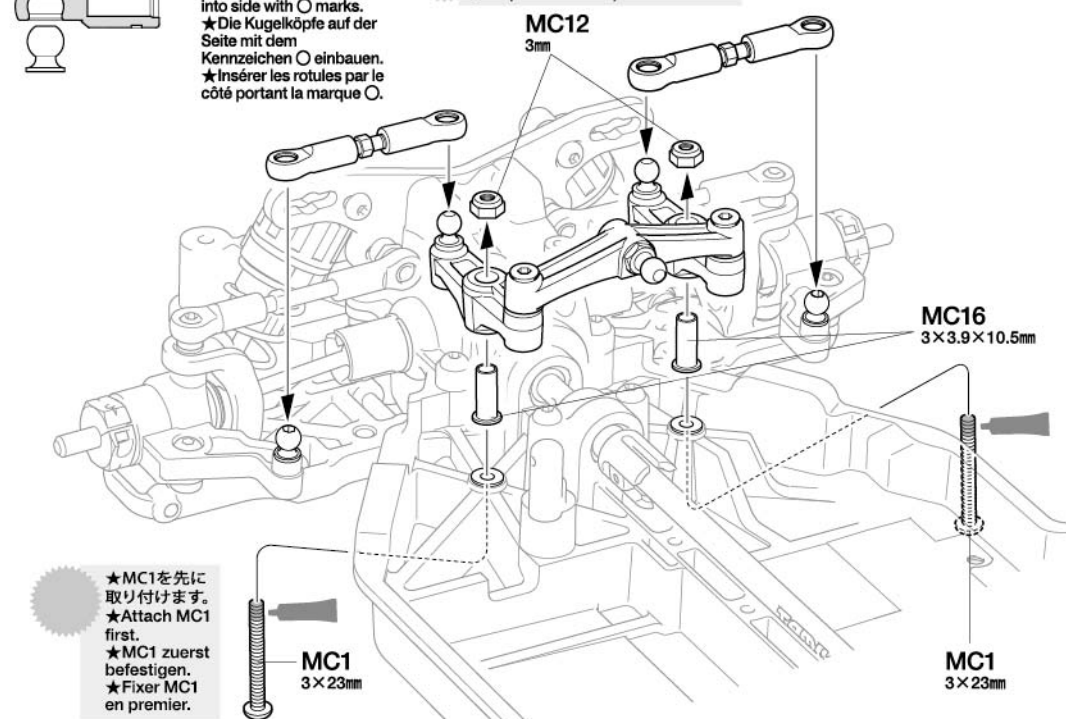
ステアリングワイバーの取り付け
Attaching steering linkage
Einbau des Lenkgestänges
Fixation des biellettes de direction

★2個作ります。
★Make 2.
★2 Satz anfertigen.
★Faire 2 jeux.



★取り付けには向きがあります。○印側をボールに押し込みます。
★Insert ball connectors into side with ○ marks.
★Die Kugelhöpfe auf der Seite mit dem Kennzeichen ○ einbauen.
★Insérer les rotules par le côté portant la marque ○.

★締め込み過ぎに注意してください。
★Do not overtighten.
★Nicht ganz einschrauben.
★Ne pas serrer trop.



★MC1を先に
取り付けます。
★Attach MC1
first.
★MC1 zuerst
befestigen.
★Fixer MC1
en premier.

30

MC2 x1
3×6mm六角丸ビス
Screw
Schraube
Vis

MC9 x1
5×5.55mmビローボールナット
Ball connector nut
Kugelpf-Mutter
Ecrou-connecteur à rotule

MC18 x1
サーボセイバースプリング (大)
Servo saver spring (large)
Servo-Saver-Feder (groß)
Ressort de sauve-servo (grand)

MC19 x2
サーボセイバースプリング (小)
Servo saver spring (small)
Servo-Saver-Feder (klein)
Ressort de sauve-servo (petit)

MC23 x1
サーボホーン
Servo horn
Servohorn
Palonnier

Checking R/C equipment

- 1 Trims in neutral.
- 2 Install batteries.
- 3 Extend receiver antenna.
- 4 Connect charged battery.
- 5 Switch on transmitter.
- 6 Switch on receiver.
- 7 Ensure reverse switches are in shown position.
- 8 Steering wheel in neutral.
- 9 Servo in neutral position.
- 10 After attaching servo saver, switch off R/C units and disconnect connectors.

Überprüfen der RC-Anlage

- (Siehe Bild rechts.)
- 1 Trimmhebel neutral stellen.
 - 2 Batterien einlegen.
 - 3 Empfängerantenne ausrollen.
 - 4 Voll aufgeladenen Akku verbinden.
 - 5 Sender einschalten.
 - 6 Empfänger einschalten.
 - 7 Sicherstellen, dass die Umschalter für die Drehrichtung in der gezeigten Stellung sind.
 - 8 Lenkrad neutral stellen.
 - 9 Servo in Neutralstellung.
 - 10 Nachdem der Servo-Saver angebracht ist, die RC-Einheit ausschalten und die Stecker abziehen.

Vérification de l'équipement R/C

- 1 Placer les trims au neutre.
- 2 Mettre en place les piles.
- 3 Déployer l'antenne du récepteur.
- 4 Charger complètement la batterie.
- 5 Allumer l'émetteur.
- 6 Allumer le récepteur.
- 7 S'assurer que les inverseurs sont dans la position montrée.
- 8 Le volant de direction au neutre.
- 9 Servo au neutre.
- 10 Après installation du sauve-servo, éteindre l'ensemble R/C et débrancher les connecteurs.

《サーボホーン用ビスの選び方》 / Selecting Servo Horn Screw
Schraube des Servohorns / Choix du palonnier de servo

★他社製サーボを搭載する場合は、サーボホーン用ビスをキット付属の10mmサイズビスに交換します。この表をよく見て、4種類の中からサーボに合わせたビスを選んでください。また、これ以外のビスの場合はプロボメーカーにお問い合わせください。

★When using other brands of servo, replace servo horn screw with 10mm screw included in this kit, using this diagram to select the correct screw. If there is no suitable screw, please contact the servo manufacturer.

★Bei der Verwendung anderer Servos sollte die Schraube am Servohorn durch die beiliegende 10mm Schraube ersetzt werden. Beachten Sie das Diagramm für die Auswahl der richtigen Schraube. Ist dort keine geeignete Schraube aufgeführt, fragen Sie den Servohersteller.

★Pour d'autres marques de servos, remplacer la vis de palonnier par la vis 10mm incluse dans ce kit, en utilisant ce tableau pour choisir la vis correcte. S'il n'y a pas de vis compatible, contacter le fabricant du servo.

30 《ラジオコントロールメカのチェック》
Checking R/C equipment
Überprüfen der RC-Anlage
Vérification de l'équipement R/C

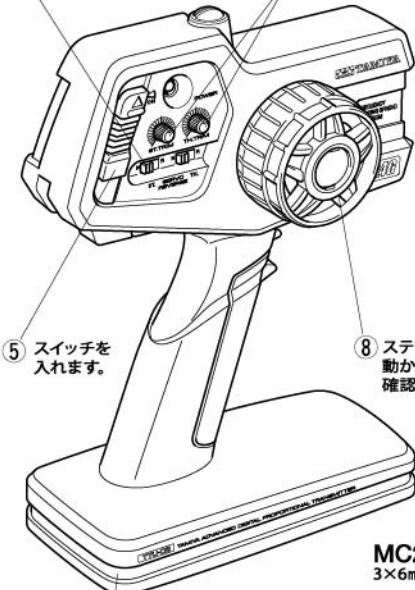
注意!
CAUTION

- ★ご使用のプロボセット付属の取扱説明書をよく読んでからお使いください。
- ★Refer to the manual included with R/C equipment.
- ★Die bei der RC-Anlage enthaltene Anleitung beachten.
- ★Se référer au manuel inclus avec l'équipement R/C.

- ★番号の順にチェックし、必ずサーボのニュートラルを確認して組み立ててください。
- ★Make sure the servo is in neutral prior to assembly.
- ★Servo vor dem Einbau in neutrale Stellung bringen.
- ★S'assurer que le servo est au neutre avant assemblage.



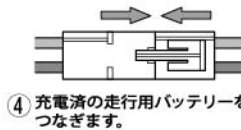
- 7 リバーススイッチを図の位置にセットします。
- 1 トリムを中心位置にします。



- 5 スイッチを入れます。
- 2 電池をセットします。

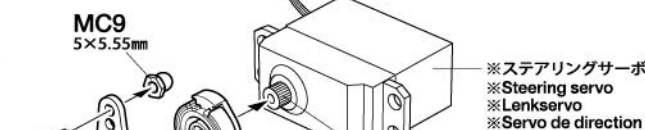
- 8 ステアリングホイールを動かして、サーボの動きを確認してください。

- 3 アンテナをのばします。
※アンテナのない受信機もあります。



- 4 充電済の走行用バッテリーをつなぎます。

- 6 スイッチを入れます。



MC9 5×5.55mm

MC2 3×6mm

MC23

Q4

MC19

MC18

Q1, Q3

- ※ステアリングサーボ
- ※Steering servo
- ※Lenkservo
- ※Servo de direction

- 9 ステアリングホイール中立位置のとき、とまっている場所がサーボのニュートラル位置です。



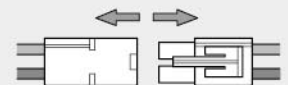
《Q1》

MC5 2.6×10mm

- ★タミヤ製サーボの場合はQ1とMC5を使用します。他社製サーボを使用する場合は下の表をご覧ください。
- ★Use Q1 and MC5 when using Tamiya servos. See diagram below when using other brands of servo.
- ★Q1 und MC5 benutzen bei Tamiya Servos. Bei der Verwendung anderer Servos unten stehendes Diagramm beachten.
- ★Utiliser Q1 et MC5 avec des servos Tamiya. Se reporter au tableau ci-dessous pour d'autres marques de servos.

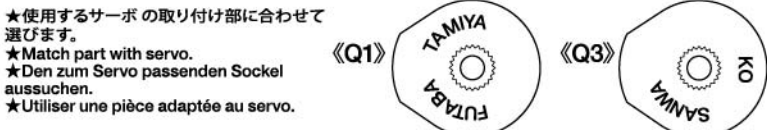
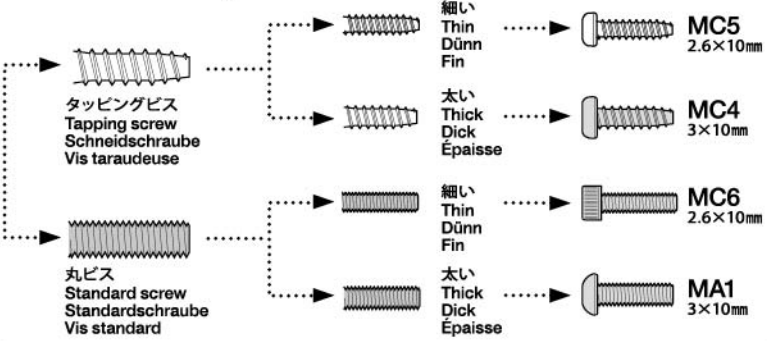
- ★サーボがニュートラルの状態を図のように取り付けます。
- ★Attach as shown with servo in neutral.
- ★Wie angegeben Servo in Neutralstellung bringen.
- ★Monter comme indiqué avec le servo au neutre.

- 10 取り付け後、送受信機のスイッチを切り、走行用バッテリーもはずしておきます。



- 1 ★ビスのネジ部をよく見て、ビスの種類を確認します。
★Examine screw and determine type.
★Schraube überprüfen und die Richtige auswählen.
★Examiner la vis et déterminer le type.

- 2 ★下の原寸図でビスの太さを確認し、選択したビスを使います。
★Check screw thickness with diagram below. Use selected screw.
★Dicke der Schraube mit dem unten stehenden Diagramm vergleichen. Die ausgewählte Schraube nutzen.
★Vérifier l'épaisseur de la vis sur le tableau ci-dessous. Utiliser la vis choisie.



- ★使用するサーボの取り付け部に合わせて選びます。
- ★Match part with servo.
- ★Den zum Servo passenden Sockel aussuchen.
- ★Utiliser une pièce adaptée au servo.

31

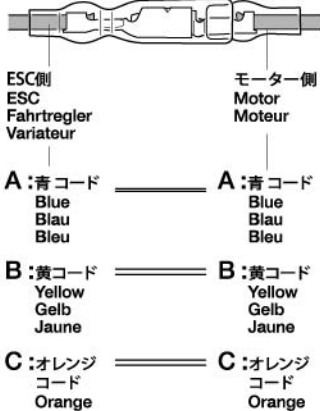
- MA2 ×2 3×8mm六角丸ビス
Screw
Schraube
Vis
- MB2 ×3 3×10mm六角皿ビス
Screw
Schraube
Vis
- MC7 3×23mmターンバックルシャフト
Turnbuckle shaft
Spann-Achse
Biellette à pas inversés
- 5mmアジャスター (L)
Adjuster (long)
Einstellstück (lang)
Chape à rotule (longue)
- MB25 ×2
- MC10 3mmワッシャー
Washer
Beilagscheibe
Rondelle

★両面テープは必要な大きさに切って取り付けます。
★Cut double-sided tape into required sizes.
★Doppelklebeband in den erforderlichen Größen zuschneiden.
★Découper la bande adhésive double face aux dimensions requises.

D12
★図のように取り付けます。アンテナをはさまないように注意してください。
★Attach as shown. Make sure not to pinch antenna.
★Gemäß Abbildung anbringen. Darauf achten, die Antenna nicht einzuklemmen.
★Installer comme indiqué. Ne pas pincer l'antenne.

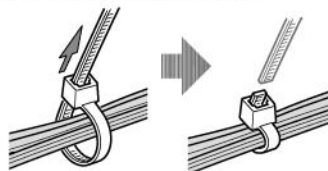
32

《モーターコードのつなぎ方》
Motor cables
Motorkabel
Câbles du moteur



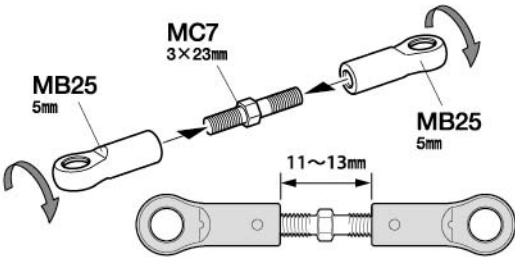
★コネクタ部はしっかりとつないでください。
★Connect cables firmly.
★Die Kabel fest zusammenstecken.
★Connecter fermement les câbles.

★配線コードはジャマにならないようにナイロンバンドでたばね、余分な部分はニッパーなどで切り取ります。
★Secure cables using nylon band. Cut off excess portion using side cutters.
★Kabel mit Nylonband zusammenbinden. Überstand mit Seitenschneider abschneiden.
★Maintenir les câbles en place avec un collier en nylon. Enlever la partie excédentaire avec des pinces coupantes.



31

ステアリングサーボの取り付け
Attaching steering servo
Lenkservo-Einbau
Fixation du servo de direction

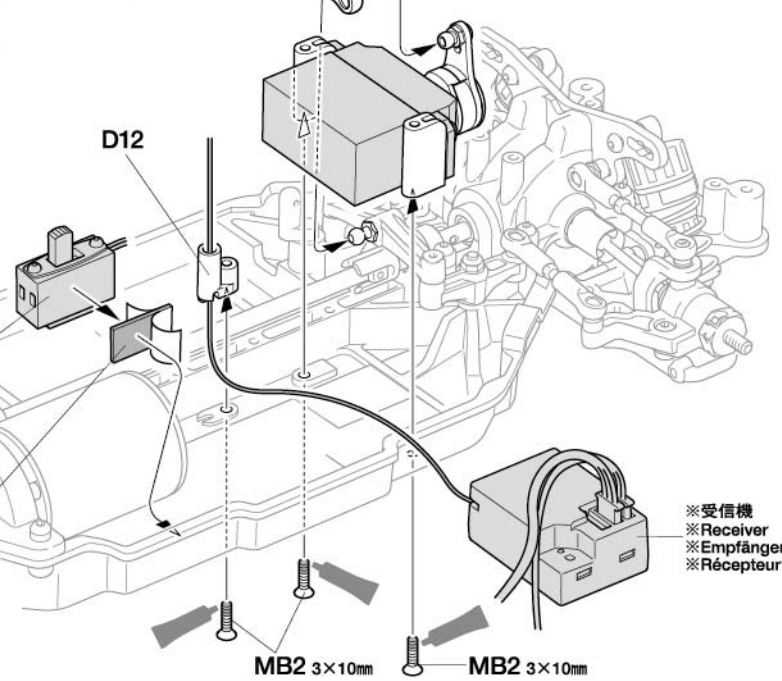
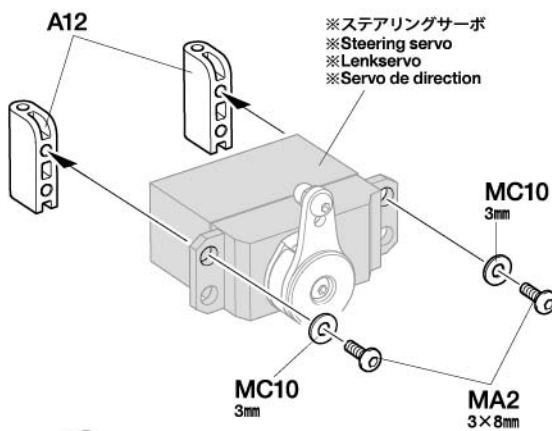


★取り付けには向きがあります。○印側をボールに押し込みます。
★Insert ball connectors into side with ○ marks.
★Die Kugelhöpfe auf der Seite mit dem Kennzeichen ○ einbauen.
★Insérer les rotules par le côté portant la marque ○.

★アンテナ線を先に通します。受信機にはアンテナ線のないものもありますが、D12は必ず取り付けてください。
★Pass antenna cable before attaching D12. Always attach D12, even when not using an antenna cable.
★Antennenkabel durchziehen bevor D12 angebaut wird. D12 immer anbauen, auch wenn kein Antennenkabel verwendet wird.
★Passer le câble d'antenne avant de fixer D12. Toujours fixer D12, même s'il n'y a pas de câble d'antenne.

※受信機スイッチ
※Receiver switch
※Empfänger-Schalter
※Interrupteur du circuit de réception

両面テープ
Double sided tape
Doppelklebeband
Bande adhésive double face



32

RCメカの搭載例
Attaching R/C unit
Einbau der RC-Einheit
Installation de l'ensemble R/C

注意！
NOTICE

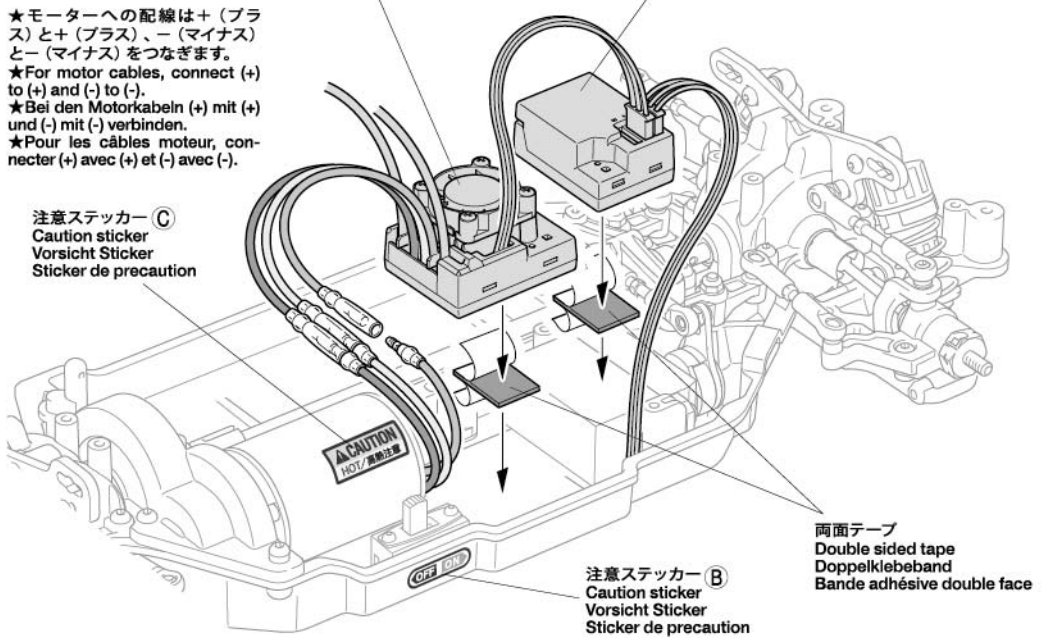
★メカの各コネクタの接続はメカに付属の説明書を良くお読みください。
★Also refer to instructions supplied with R/C equipment when attaching.
★Zum Anschließen der RC-Anlage auch die der Anlage beiliegenden Anleitungen beachten.
★Pour installer l'équipement R/C, consulter également ses instructions spécifiques.

※ESC
※Electronic speed controller
※Elektronischer Fahrtregler
※Variateur de vitesse électronique

※受信機
※Receiver
※Empfänger
※Récepteur

★モーターへの配線は+ (プラス) と+ (プラス)、- (マイナス) と- (マイナス) をつなぎます。
★For motor cables, connect (+) to (+) and (-) to (-).
★Bei den Motorkabeln (+) mit (+) und (-) mit (-) verbinden.
★Pour les câbles moteur, connecter (+) avec (+) et (-) avec (-).

注意ステッカー C
Caution sticker
Vorsicht Sticker
Sticker de precaution

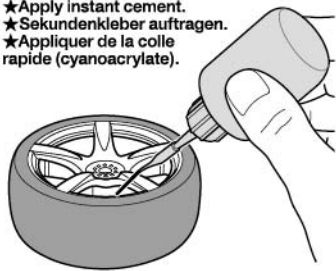


注意ステッカー B
Caution sticker
Vorsicht Sticker
Sticker de precaution

両面テープ
Double sided tape
Doppelklebeband
Bande adhésive double face

33

★タイヤとホイールの間に瞬間接着剤(別売)を流し込んで接着します。
 ★Apply instant cement.
 ★Sekundenkleber auftragen.
 ★Appliquer de la colle rapide (cyanoacrylate).

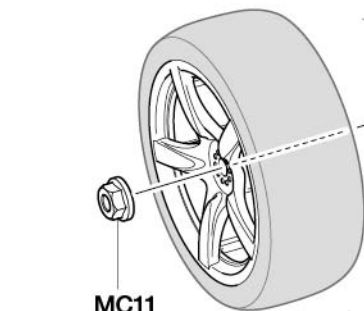


★タイヤを接着する前には必ずゴムタイヤ接着プライマー(OP.417)、中性洗剤で油分をおとしてください。タイヤとホイールがしっかり接着できます。
 ★Wipe tire surface with detergent or 53417 Rubber Tire Application Primer before attaching.
 ★Vor dem Befestigen die Reifenoberfläche mit Spülmittel oder 53417 Grundierung zum Gummireifen-Auflegen abwischen.
 ★Essuyer la surface des pneus avec du détergent ou de l'apprêt pour pose de pneus 53417 avant de les monter.

34

3×10mm六角丸ビス
Screw
Schraube
Vis
MA1 ×4

4mmフランジナット
Flange nut
Kragenmutter
Ecrin à flasque
MC11 ×4

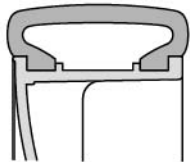


MC11
4mm

33

ホイールの組み立て
Wheels
Räder
Roues

★4個作ります。
★Make 4.
★4 Satz anfertigen.
★Faire 4 jeux.



★タイヤをホイールのみぞにはめます。
★Fit into grooves.
★Reifen richtig in die Felgen eindrücken.
★Insérer dans les rainures.

ホイール
Wheel
Rad
Roue

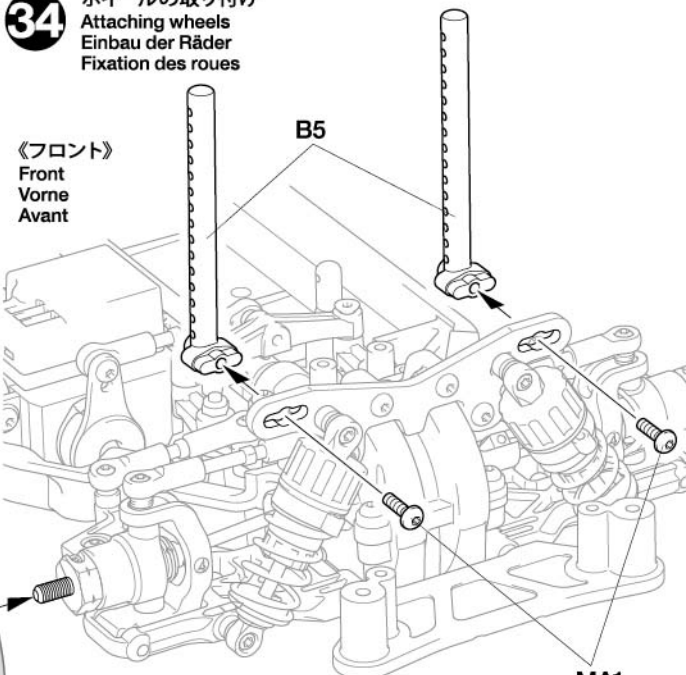


※タイヤ
※Tire
※Reifen
※Pneu

34

ホイールの取り付け
Attaching wheels
Einbau der Räder
Fixation des roues

《フロント》
Front
Vorne
Avant

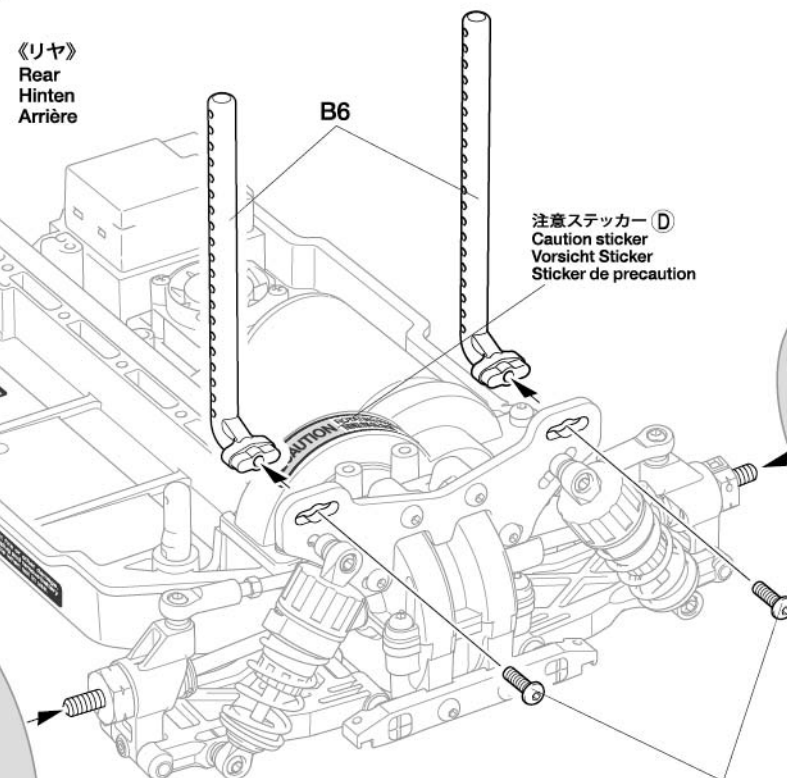


B5

MA1
3×10mm

MC11
4mm

《リヤ》
Rear
Hinten
Arrière



B6

D

注意ステッカー
Caution sticker
Vorsicht Sticker
Sticker de precaution

MC11
4mm

注意ステッカー F
Caution sticker
Vorsicht Sticker
Sticker de precaution

注意ステッカー E
Caution sticker
Vorsicht Sticker
Sticker de precaution

MC11
4mm

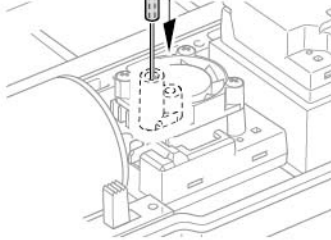
MA1
3×10mm

35

MA1 ×2
3×10mm六角丸ビス
Screw
Schraube
Vis

★アンテナ線を
通します。
★Pass antenna.
★Antennekabel
durchführen.
★Passer
l'antenne.

アンテナパイプ
Antenna pipe
Antennenrohr
Gaine d'antenne



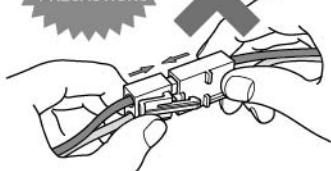
アンテナ線
Antenna cable
Antennekabel
Fil d'antenne

アンテナパイプ
Antenna pipe
Antennenrohr
Gaine d'antenne

★アンテナパイプを短くする場合はアンテナ線が外に出ない長さにしましょう。(アンテナ線保護用)
★Cut antenna pipe to appropriate length, ensuring antenna is contained fully within.
★Antennenrohr der Länge der verwendeten Antenne anpassen, dabei sicherstellen, dass die Antenne in voller Länge geschützt wird.
★Couper le tube d'antenne à la longueur appropriée en s'assurant que l'antenne est complètement à l'intérieur du tube.

36

注意してください。
CAUTION
VORSICHT
PRECAUTIONS



走行させる直前まで、バッテリーのコネクターを繋がないでください。走行用バッテリーをつないだままでおくと、車が暴走することがあります。走らせないときは、必ず走行用バッテリーのコネクターを抜いておきます。

DISCONNECT BATTERY WHEN NOT USING THE MODEL

Disconnect battery when model is not being used, as it may result in a run away model.

AKKUSTECKER ABZIEHEN, WENN DAS MODELL NICHT IN BETRIEB IST
Akku abhängen, wenn das Modell nicht benutzt wird, da es sich sonst selbstständig machen kann.

DECONNECTER LA BATTERIE LORSQUE LE MODELE N'EST PAS UTILISEE

Déconnecter la batterie lorsque le modèle n'est pas utilisé pour éviter qu'il se déplace inopinément.

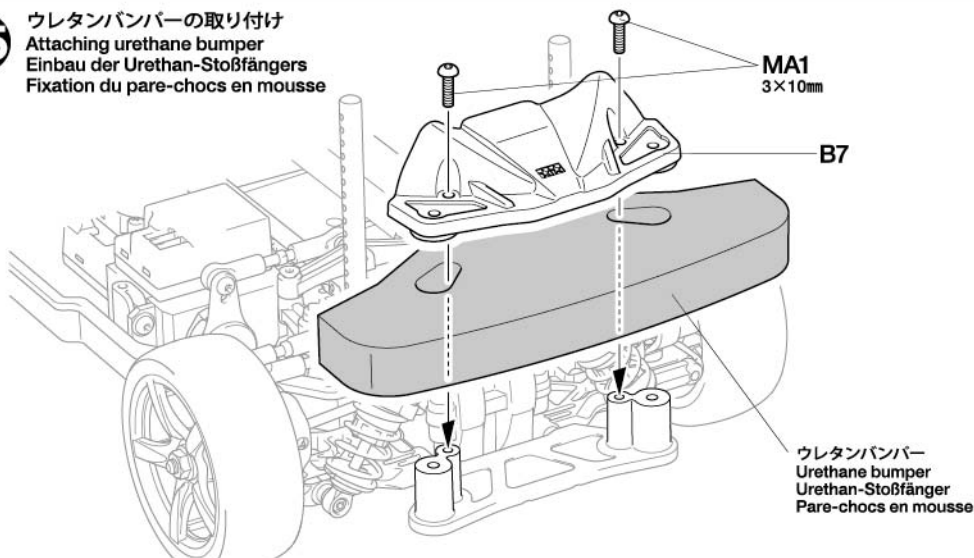
37

MC25 ×4
6mmスナップピン
Snap pin
Federstecker
Epingle métallique

※6mmスナップピンはボディセット付属のものもお使いください。
※Use 6mm snap pins from body parts.
※Benutzen Sie 6mm Federstecker von der Karosserie.
※Utiliser les épingles de 6mm du kit de carrosserie.

35

ウレタンバンパーの取り付け
Attaching urethane bumper
Einbau der Urethan-Stoßfänger
Fixation du pare-chocs en mousse



MA1
3×10mm

B7

ウレタンバンパー
Urethane bumper
Urethan-Stoßfänger
Pare-chocs en mousse

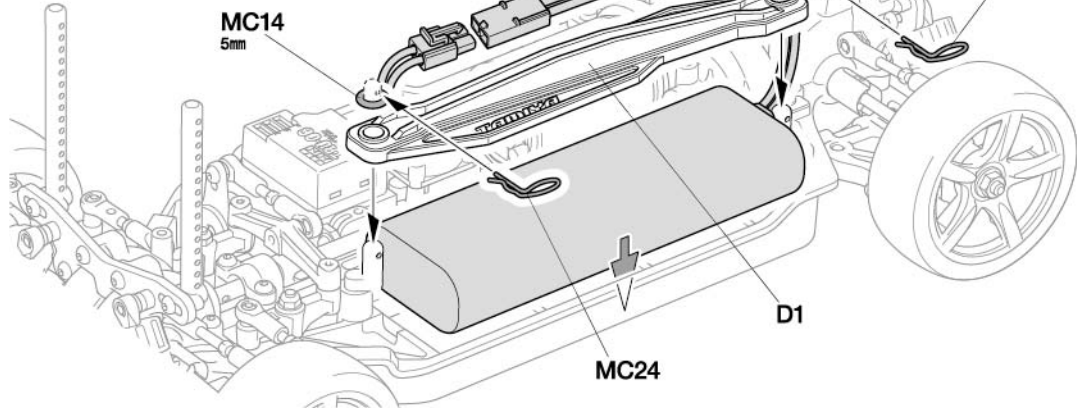
36

走行用バッテリーの搭載
Installing battery pack
Einlegen des Akkupsacks
Installation du pack d'accus

★バッテリーが動く場合はD1裏面にスポンジテープを貼って固定します。
★If battery shows movement, apply sponge tape to underside of D1.
★Wenn sich der Akku bewegt, bringen sie Schaumstoffstreifen auf der Unterseite von D1 an.
★Si le pack n'est pas bien calé, apposer de la bande mousse en dessous de D1.

MC14 ×2
5mmOリング
O-ring
O-Ring
Joint torique

MC24 ×2
スナップピン (大)
Snap pin (large)
Federstecker (groß)
Epingle métallique (grande)



MC14

5mm

MC24

MC14

5mm

D1

MC24

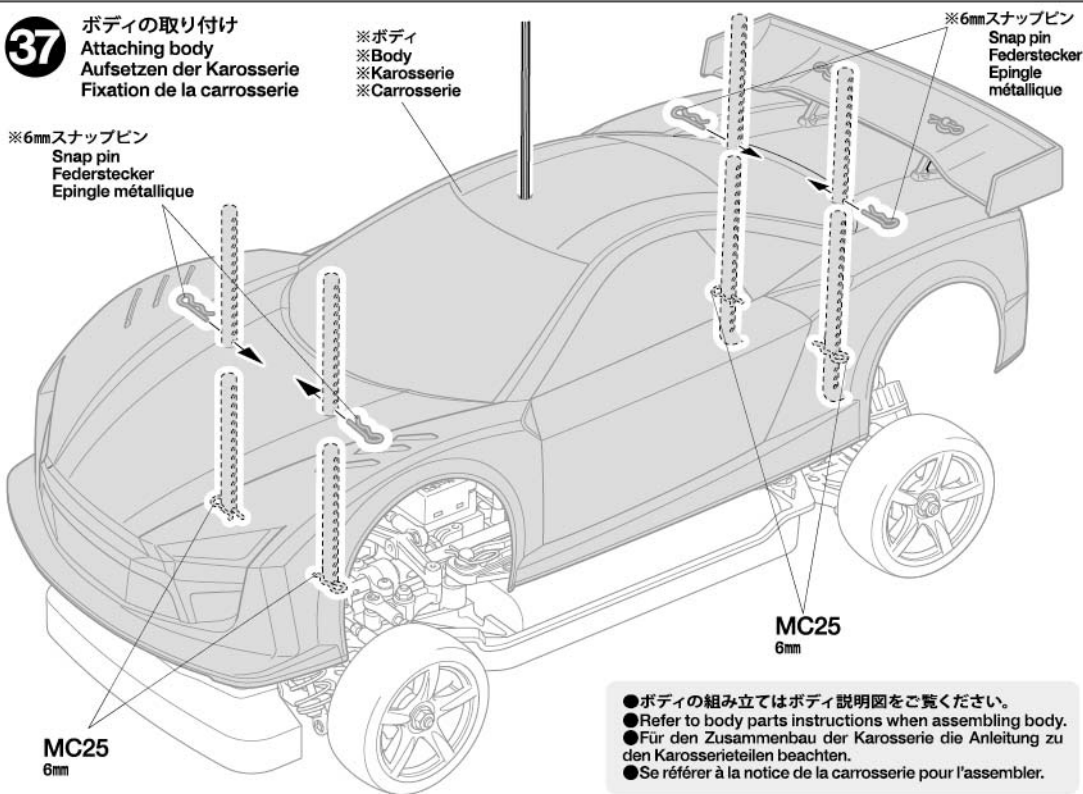
37

ボディの取り付け
Attaching body
Aufsetzen der Karosserie
Fixation de la carrosserie

※ボディ
※Body
※Karosserie
※Carrosserie

※6mmスナップピン
Snap pin
Federstecker
Epingle métallique

※6mmスナップピン
Snap pin
Federstecker
Epingle métallique



MC25

6mm

MC25

6mm

●ボディの組み立てはボディ説明図をご覧ください。
●Refer to body parts instructions when assembling body.
●Für den Zusammenbau der Karosserie die Anleitung zu den Karosserieteilen beachten.
●Se référer à la notice de la carrosserie pour l'assembler.

SETTING UP

●ギヤ比の変更

別売のピニオンギヤに交換する事でギヤ比を変えることが出来ます。ギヤの組み合わせによってモーターマウント(D9)への取り付け位置が異なります。右図を参考にしてください。

●CHANGING GEAR RATIO

Change the gear ratio by using separately-sold pinion gears. Motor attachment points differ according to gear used. Refer to the illustrations.

●ÄNDERUNG DER ÜBERSETZUNG

Die Übersetzung kann durch die Verwendung separat erhältlicher Ritzel verändert werden. Die Befestigungspunkte ändern sich je nach Ritzel. Anleitung beachten.

●CHANGEMENT DE RAPPORT DE TRANSMISSION

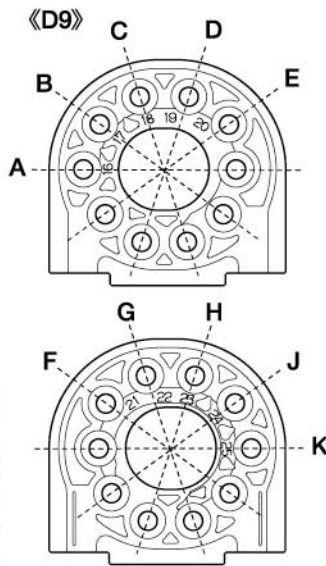
Changer le rapport de transmission en utilisant des pignons vendus séparément. Les points de fixation du moteur varient en fonction du pignon utilisé. Se reporter aux illustrations.

★18T~22Tのピニオンを使うときは、モーターマウントを反対に取り付けてください。モーターマウント上の数字は、70Tスパークギヤ使用時の取り付け位置を示しています。本製品とは異なります。

★Attach motor mount in opposite direction when using 18~22T pinion gears. Numbers molded onto the motor mount show positions with a 70T spur gear and do not apply to this product.

★Motorträger entgegengesetzt befestigen, wenn Ritzel mit 18 bis 22 Zähnen verwendet werden. Die Zahlen im Motorträger zeigen Einstellungen mit dem 70er Hauptzahnrad und passen nicht zu diesem Artikel.

★Fixer le support moteur dans la direction opposée pour des pignons de 18 à 22 dents. Les numéros moulés sur le support moteur indiquent les positions avec une couronne 70 dts et ne s'appliquent pas à ce produit.



ギヤ比 GEAR RATIO

	ピニオンギヤ Pinion gear	スパークギヤ Spur gear	ギヤ比 Gear ratio
A	18T	68T	9.82 : 1
B	19T		9.31 : 1
C	20T		8.84 : 1
D	21T		8.42 : 1
E	22T		8.04 : 1
F	23T		7.69 : 1
G	24T		7.37 : 1
H	25T		7.07 : 1
J	26T		6.80 : 1
K	27T		6.55 : 1

●タイヤを選ぶ

セッティングの第一段階は路面にあったタイヤを選ぶことです。路面温度によってファイバーモールドタイヤ(ソフト、ミディアム、ハード)を使い分けてください。モールドインナーの硬さ(ソフト、ミディアム、ハード)を変えることによってセッティングの幅が広がります。

●TIRES

Tires have a great influence on the performance of the car, and are normally the first components tuned. Select the right tires for the track you are racing on. Settings can be made by choosing different tire insert (soft, medium and hard).

●REIFEN

Die Reifen haben einen großen Einfluß auf die Leistung des Wagens und werden meist als erstes "getunt". Wählen Sie die richtigen Reifen für den Untergrund, auf dem Sie fahren wollen. Einstellungen können auch durch Wahl unterschiedlicher Schaumgummi-Reifeneinlagen (weich, mittel und hart) vorgenommen werden.

●PNEUS

Ils influent considérablement sur le comportement de la voiture. Ce sont les premiers éléments à considérer. Sélectionner des pneus adaptés à la piste d'évolution. Des ajustages sont possibles avec différents types de garnitures inserts (souples, medium et durs).

●トー角(トーイン・トーアウト)

トーインをつけた場合、直進性が良くなり、ステアリングの切り始めの反応がおだやかになります。トーアウトにした場合は、逆にステアリングの反応がシャープになります。ただし、どちらもつけすぎると抵抗になってスピードを低下させたり、アンダーステアやオーバーステアが強くなって操縦しにくいステアリング特性になってしまいます。このシャーシでは、ほんのわずかなトーアウトをつけておくのが良いでしょう。

●TOE-IN AND TOE-OUT

Adjusting the car to toe-in a little, by pointing the wheels inwards, provides the car with good straight running and moderate steering. Toe-out, which points the wheels outwards, gives sharp steering response. Begin with a little toe-out and work from there.

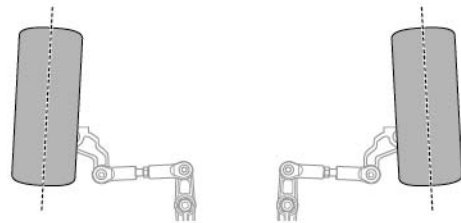
●VORSPUR UND NACHSPUR

Geringfügige Einstellung der Räder nach innen sorgt für guten Geradeauslauf und gemäßigte Lenkeigenschaften. Bei der Nachspur (Räder zeigen leicht nach außen) zeigt sich eine scharfe und harte Lenkung. Seien Sie vorsichtig, nicht zu übertreiben, fangen Sie mit leichter Nachspur an, und orientieren Sie sich vor dort aus.

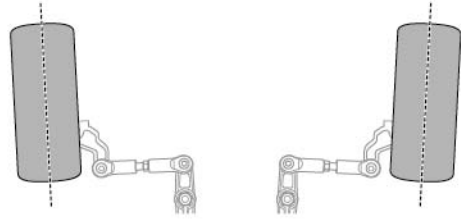
●PINCEMENT ET OUVERTURE

On optera pour un léger pincement (orientation des roues vers l'intérieur) qui assure un meilleur comportement en ligne droite sans trop altérer celui en virage ou une ouverture (orientation des roues vers l'extérieur) qui génère une réponse rapide et précise en courbe. Dans l'une ou l'autre des alternatives, ne pas atteindre des angles trop importants. Commencer le réglage par un léger ouverture et corriger par étapes.

トーイン
Toe-in
Vorspur
Pincement



トーアウト
Toe-out
Nachspur
Ouverture



●キャンバー角

コーナリング中のマシンには遠心力が働くため、車体がコーナーの外側に傾きます。このとき、タイヤにキャンバー角をつけることで接地面積を変え、タイヤのグリップ力を増やしたり減らしたりする事ができます。コーナリング中のグリップを増やすにはネガティブキャンバーに、減らすにはポジティブキャンバーにセッティングします。

●CAMBER ANGLE

While taking the corners, the car is forced to go outwards, causing instability. The area of contact on each tire is determined by the camber angle, and therefore the traction of the tires can be made greater or lesser by adjustment of camber angle. To increase traction during cornering, adjust camber angle to negative, and to reduce traction, adjust to positive camber.

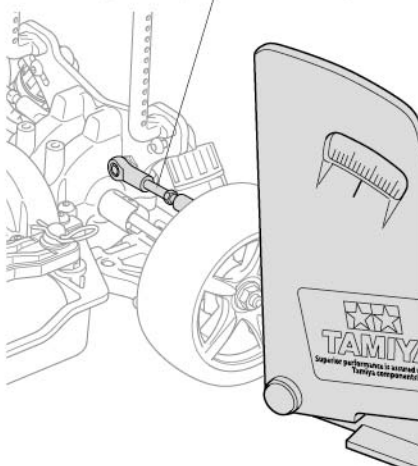
●KRÜMMUNGSWINKEL

Bei Durchfahren von Kurven wird das Fahrzeug nach Außen gezwungen, was Instabilität verursacht. Die Kontaktfläche jeden Reifens wird vom Krümmungswinkel bestimmt, und so kann die Bodenhaftung der Reifen durch die Veränderung des Krümmungswinkels erhöht oder verringert werden. Um die Bodenhaftung in Kurven zu erhöhen, verringern Sie den Krümmungswinkel, und vergrößern Sie den Winkel für weniger Haftung.

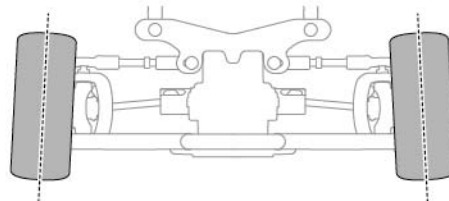
●ANGLE DE CARROSSAGE

En virage, la voiture a tendance à s'échapper vers l'extérieur causant une instabilité. La surface de contact de chaque pneu est déterminée par l'angle de carrossage. En conséquence, la traction des pneus peut être augmentée ou diminuée en faisant varier l'angle de carrossage. Pour accroître la traction en virage, opter pour une valeur négative et vice versa.

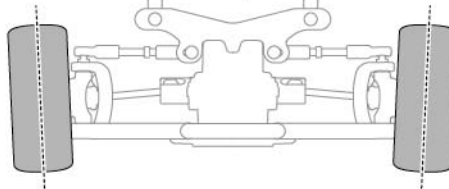
- ★アッパーアームの長さを変えることで調整します。
- ★Adjust rod length by rotating turnbuckle.
- ★Die Länge der Stange durch Drehen einstellen.
- ★Régler la longueur en tournant la tige filetée.



《ネガティブキャンバー》/ Negative camber
Negative Sturz / Carrossage négatif



《ポジティブキャンバー》/ Positive camber
Positive Sturz / Carrossage positif



《デフオイル》
Differential oil
Differentialöl
Huile de différentiel

★デフギヤに入れているオイル（シリコンオイル）の硬さを換えることでデフの効きが調整できます。
★Gear differential unit performance may be adjusted by using oil (silicone damper oil) of different viscosities.
★Die Differentialwirkung kann durch die Füllung mit Öl verschiedener Viskositäten (Silikon Dämpferöl) verändert werden.
★La dureté du différentiel à pignons peut être ajustée grâce à l'utilisation d'huile silicone de différentes viscosités.

シリコンオイル
Silicone oil
Silikon Öl
Huile silicone



ハードセット HARD SET (53445)	ピンク PINK	# 800	
	クリアー CLEAR	# 900	
	ライトブルー LIGHT BLUE	# 1000	
クリアー CLEAR	# 2000	グリーン GREEN	# 5000
ライトオレンジ LIGHT ORANGE	# 3000	レッド RED	# 10000

★キット付属のオイルは#3000です。
★Kit standard differential oil: #3000
★Bausatz-Standard Differentialöl: #3000
★Huile de différentiel standard du kit: #3000

- いろいろな走行条件のデータを記入するのにセッティングシートをご利用ください。
- Record various running conditions and settings on the setting sheet.
- Halten Sie die verschiedenen Fahrbedingungen und Einstellungen auf Einstell-Blatt fest.
- Noter les conditions de course et les réglages dans le feuillet de réglage.

《アジャスタブルサスマウント (リヤ)》
Adjustable suspension mount (rear)
Einstellbare Aufhängungs-Befestigung (hinten)
Support de suspension réglable (arrière)

★アジャスタブルサスマウントのブッシュを換えることでアームのトー角（トーイン）、スキッド角を変更することができます。この時、シャーシのホイールベース、トレッドも変更されるので注意してください。

★Die einzelnen Lagerungen haben unterschiedliche Abstände für die Aufhängungslagerwellen. Der Austausch der Lagerung kann Vorspur und Schrägwinkel verändern, sowie Radstand und Spurweite.

★Different bushings have different offsets for suspension shaft holes. Changing bushings can alter toe and skid angle settings, and will also change wheelbase and tread.

★Différents inserts présentent différents décalages pour les trous d'axes de suspension. Le changement d'inserts permet de modifier le pincement et l'angle de dérive, et modifie également l'empattement et la voie.

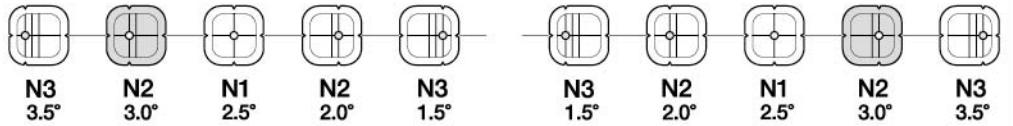
(トリー角・キット標準)
Toe angle (kit-standard setup)
Vorspur (Baukasten Einstellung)
Pincement (réglage standard du kit)

- ★ブッシュの交換によりトリー角の調整が可能です。
- ★Different bushing offsets give different toe angle.
- ★Verschiedene Werte der Lagerungen erzeugen unterschiedliche Vorspurwerte.
- ★Différents décalages d'inserts font varier le pincement.



リヤサスマウント / Rear suspension mount
Hintere Aufhängungs-Befestigung / Support de suspension arrière

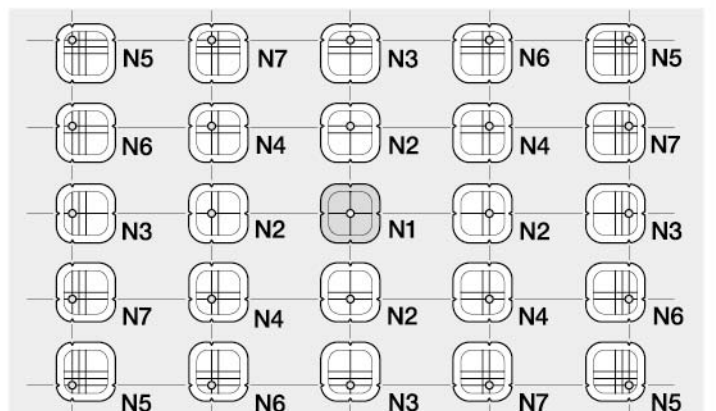
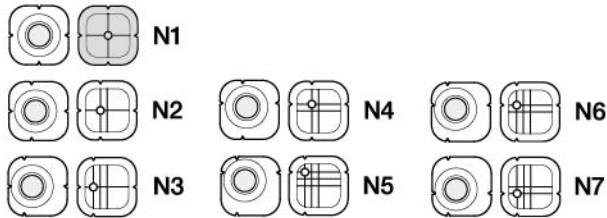
- ★ブッシュの向きを変えることでさらに細かな調整ができます。
- ★Altering bushing attachment direction gives further setups.
- ★Das Anbauen in verschiedener Richtung erzeugt weitere Setup Möglichkeiten.
- ★Modifier le sens de fixation des inserts offre d'autres possibilités.



ブッシュの組み合わせ
Bushings
Lagerungen
Bagues

★ブッシュはサスシャフト取付穴がオフセットしていないN1(基準)に、オフセットした6種(N2~N7)を用意。より細かいシャーシセッティングにお使ください。
★Bushings give different shaft positions (see diagram at right) to allow precision setup changes.
★Die Lagerungen ergeben unterschiedliche Stellungen der Lagerwellen (Diagramm rechts) um präzise Einstellungen zu ermöglichen.

★Des décalages de hauteur différentes donnent différents réglages de centre de roulis.

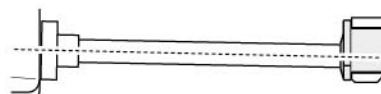
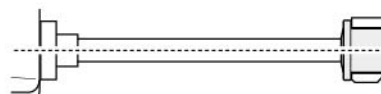
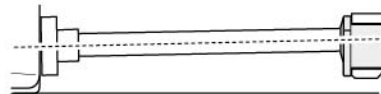


《スキッド角》
Skid angle
Schrägwinkel
Angle de dérive

★リヤロワアームのスキッド角を調整できます。ブッシュの高さを変えることで、アクセルのオン/オフ時のロール特性をセッティングできます。
★Changing bushings alters rear lower arm skid angle, also influencing roll characteristics when throttle is applied or released.

★Der Wechsel der Lagerungen ändert die Einstellung der Winkel an der Hinterachse und beeinflusst damit auch die Roll-Charakteristik beim Gas-gaben und der Verzögerung.

★Le changement d'inserts modifie l'angle de dérive du triangle inférieur, et influence également les caractéristiques de roulis lorsqu'on met ou relâche les gaz.



N3	-1.0°
N2	-0.5°
N1	
N2	+0.5°
N3	+1.0°

逆スキッド角が大きい
Negative skid angle
Negativer Schrägwinkel
Angle de dérive négatif



スキッド角なし
No skid angle
Kein Schrägwinkel
Pas d'angle de dérive



スキッド角が大きい
Positive skid angle
Positiver Schrägwinkel
Angle de dérive positif

1/10 SCALE R/C 4WD HIGH PERFORMANCE RACING CAR
TT-02 TYPE-SRX
CHASSIS KIT SHAFT DRIVEN 4WD

SETTING SHEET
 セッティングシート
 Ver 1.00

氏名 Name	日付 Date	気温 Air temp.	湿度 Humidity
コース Track	コースコンディション Track condition	路面温度 Track temp.	

《フロント》
《Front》

アッパーアームスペーサー (OP. 1651)
Upper arm spacer (Item 54651)

ダンパーポジション
Damper position

1 ~ 3 No.

ドロップ
Droop

mm

ダンパーポジション
Damper position

ダンパーオフセット
Damper offset

ダンパーステー
Damper stay

サスアーム
Sus. arm

ダンパータイプ
Damper type

ピストン
Piston

穴
hole(s)

オイル
Oil

#

スプリング
Spring

ストローク長
Stroke length

mm

キャスト角
Caster angle

°

キャンバー角
Camber angle

°

車高
Ground clearance

mm

リバウンドストローク
Rebound stroke

mm

フロントドライブ
Front drive

デフオイル
Differential oil

/ g

ホイールハブ + スペーサー
Wheel hub + spacer

mm

《リヤ》
《Rear》

アッパーアームスペーサー (OP. 1651)
Upper arm spacer (Item 54651)

ダンパーポジション
Damper position

1 ~ 6 No.

ドロップ
Droop

mm

ダンパーポジション
Damper position

シャフトポジション
Shaft position

ダンパーオフセット
Damper offset

ダンパーステー
Damper stay

サスアーム
Sus. arm

ダンパータイプ
Damper type

ピストン
Piston

穴
hole(s)

オイル
Oil

#

スプリング
Spring

ストローク長
Stroke length

mm

キャンバー角
Camber angle

°

車高
Ground clearance

mm

リバウンドストローク
Rebound stroke

mm

フロントドライブ
Front drive

デフオイル
Differential oil

/ g

ホイールハブ + スペーサー
Wheel hub + spacer

mm

《トップ》
《Top》

ナックルアーム
Knuckle arm

カーボン / Carbon

プラスチック / Plastic

アップライトスペーサー
Upright spacer

mm

ウェイト
Weight

g

Fサスアームスペーサー
F sus. arm spacer

mm

Rサスアームスペーサー
R sus. arm spacer

mm

トール角
Toe angle

°

モーター
Motor

スパークギヤ
Spur gear

ピニオンギヤ
Pinion gear

T T

バッテリー
Battery

ボディ
Body

g

ウイング
Wing

タイヤ
Tire

ホイール
Wheel

オフセット
Offset

mm

インナー
Tire insert

ベストラップ
Best lap

メモ
Memo

TT-02 TYPE-SRX

CHASSIS KIT

●走らせない時はバッテリーを必ずはずしておきましょう。

SAFETY PRECAUTIONS

Follow the outlined rules for safe radio control operation.

- Avoid running the car in crowded areas and near small children.
- Make sure that no one else is using the same frequency in your running area. Using the same frequency at the same time can cause serious accidents, whether it's driving, flying, or sailing.
- Avoid running in standing water and rain. If R/C unit, motor, or battery get wet, clean and dry thoroughly in a dry shaded area.

R/C OPERATING PROCEDURES

- ①Switch on transmitter. If using a transmitter with an extending antenna, fully extend.
- ②Switch on receiver.
- ③Inspect operation using transmitter before running.
- ④Adjust steering servo and trim so that the model runs straight with transmitter in neutral.
- ⑤Reverse sequence to shut down after running.
- ⑥Make sure to disconnect/remove all batteries.
- ⑦Completely remove sand, mud, dirt etc.
- ⑧Apply grease to suspension, gears, bearings, etc.
- ⑨Store the car and battery pack separately when not in use.

TIPS ZUR SICHERHEIT

Beachten Sie die folgenden Richtlinien für fehlerfreien Betrieb.

- Vermeiden Sie das Fahren des Autos an überfüllten Plätzen und in der Nähe von kleinen Kindern. Gebrauchen Sie nie die Straße für R/C Rennen.
- Prüfen Sie, daß niemand in der Umgebung dieselbe Frequenz benutzt, denn dadurch können Unfälle entstehen - sowohl beim Fahren, Fliegen oder Segeln.
- Vermeiden Sie das Fahren durch Pfützen und während Regen. Wenn das R/C Fahrzeug, der Motor oder die Batterien naß werden, müssen Sie alles sorgfältig im Trockenen säubern und reinigen.

KONTROLLEN VOR DER FAHRT

- ①Sender einschalten. Wenn Sie einen Sender mit Teleskopantenne benutzen, dieses ganz ausziehen.
- ②Empfänger einschalten.
- ③Die Funktion vor Abfahrt mit dem Sender überprüfen.
- ④Richten Sie das Lenkservo durch Einstellung am Gestänge so ein, daß das Modell bei neutraler Sender-Trimmung geradeaus fährt.
- ⑤Nach dem Fahrbetrieb in umgekehrter Reihenfolge vorgehen.
- ⑥Die Batterien herausnehmen bzw. abklemmen.
- ⑦Entfernen Sie Sand, Matsch, Schmutz etc.
- ⑧Fetten Sie die Aufhängung, Getriebe, Federungen etc. ein.
- ⑨Bei Nichtgebrauch Auto und Akkus getrennt verwahren.

MESURES DE SECURITE

Veuillez respecter impérativement les règles de sécurité suivantes lors de l'utilisation de votre ensemble R/C.

- Eviter de faire évoluer la voiture à proximité de jeunes enfants ou dans la foule. Ne jamais utiliser sur la voie publique!
- Assurez-vous que personne d'autre n'utilise la même fréquence sur le même terrain que vous. Utiliser la même fréquence en même temps peut être source de sérieux accidents, pendant la conduite, le vol ou la navigation des modèles R/C.
- Ne jamais faire évoluer le modèle sous la pluie ou sur une surface mouillée. Si le moteur, les accus, le récepteur ou les servos prennent l'humidité, les nettoyer avec un chiffon et les laisser sécher.

PROCEDURE DE MISE EN MARCHÉ

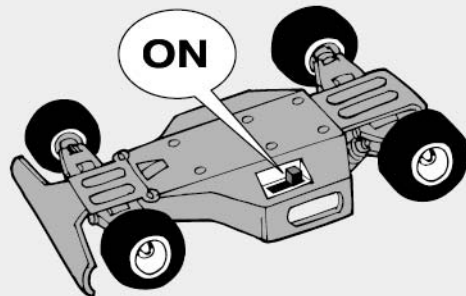
- ①Allumer l'émetteur. Déployer entièrement l'antenne de l'émetteur, s'il en est doté.
- ②Mettre en marche le récepteur.
- ③Vérifiez la bonne marche de votre radiocommande avant de rouler.
- ④Le trim de direction doit être réglé pour que manche au neutre, le modèle évolue en ligne droite.
- ⑤Faites les opérations inverses après utilisation de votre ensemble R/C.
- ⑥Assurez-vous que les batteries soient bien débranchées et sortez-les du modèle.
- ⑦Enlever sable, poussière, boue etc...
- ⑧Graisser les pignons, articulations...
- ⑨Rangez la voiture et les accus séparément.

《RCカーの走らせかた》

★この走らせかたの順番はかならず守ってください。スイッチのON/OFFの順番を間違えると他の電波の混信によってRCカーが暴走する場合があります。



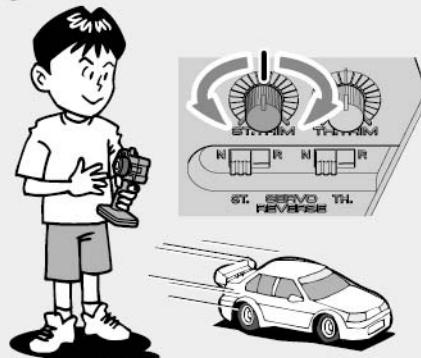
- ① スイッチをONにします。アンテナ付き送信機の場合はアンテナをのばしてください。



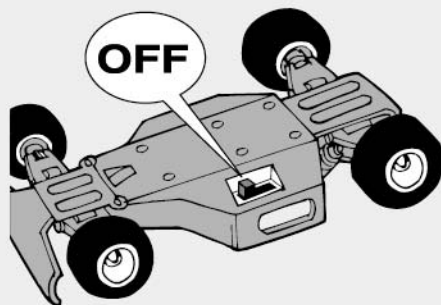
- ② 次にRCカー側のスイッチをONにしてください。



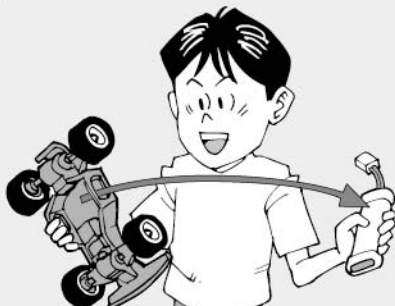
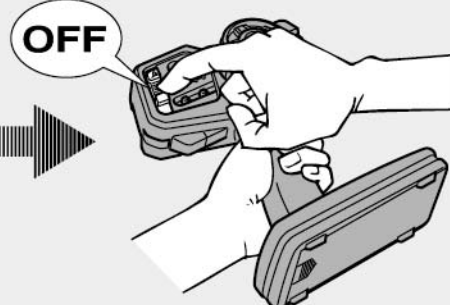
- ③ 走らせる前にRCカーを台の上に乗せ、各部の動きをチェックします。



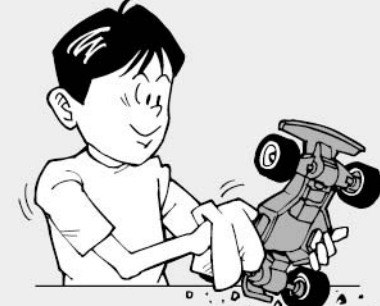
- ④ ステアリングを使わず走らせてみます。まっすぐに走らない場合はステアリングトリムを使って調節してください。



- ⑤ 走行を終わらせる時は、かならず走らせる時の逆の手順でスイッチを切っていきます。



- ⑥ 走らせたと後は、かならずバッテリーをはずしておきましょう。



- ⑦ RCカーについた泥や砂、汚れなどはやわらかな布などできれいに拭き取りましょう。



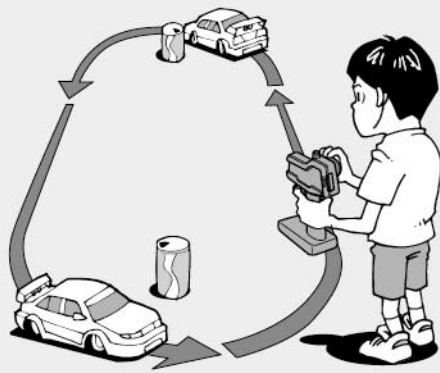
- ⑧ ギヤや軸受け部、サスペンションなどの可動部はグリスをさしておきましょう。



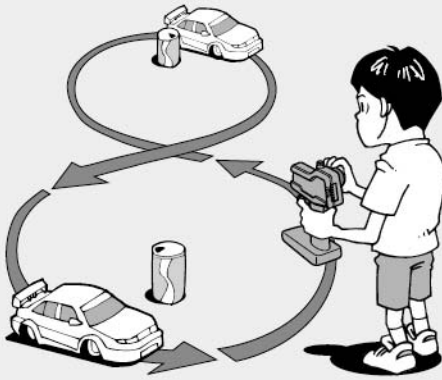
- ⑨ あとかたづけをしっかりとしましょう。その時、バッテリーは別々にしておきます。



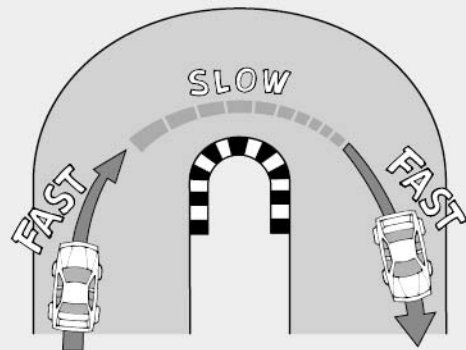
走行練習をしよう
PRACTICING
ÜBUNG
ENTRAINEMENT



- 大きく楕円を描くように走らせてみよう。
- Practice to achieve a large regular oval.
- Üben Sie, bis Sie ein sauberes Oval fahren können.
- Exercez vous à décrire un grand ovale régulier.



- 空き缶などを利用して、8の字を描くように走らせてみよう。
- Use empty cans etc. as pylons for figure "8" drill.
- Verwenden Sie leichte, leere Büchsen etc. als Markierung für einen 8er-Übungskurs.
- Employez des boîtes vides... comme repères pour réaliser des "8".



- コーナリングのやり方は、カーブに入るときに速度を落とし、曲がり終わるとともに速度を上げて行くといでしょう。
- Decelerate when entering into a curve and pick up the speed after vertex of the curve.
- Nehmen Sie beim Einfahren in die Kurve Gas weg und beschleunigen Sie nach dem Scheitelpunkt der Kurve.
- Ralentissez à l'entrée d'une courbe et reprenez de la vitesse après le passage du milieu de la courbe.

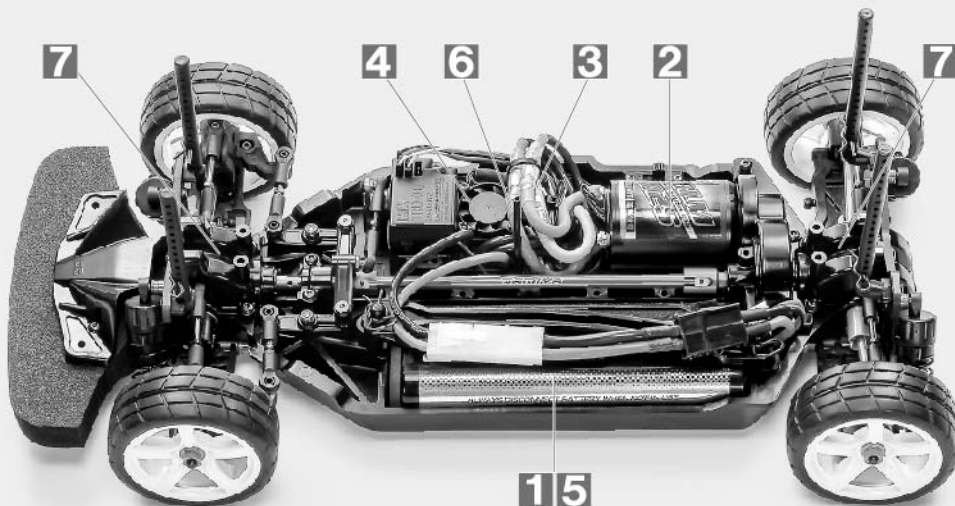
トラブルチェック
TROUBLESHOOTING
FEHLERSUCHE
RECHERCHE DES PANNES

★おかしいな?と思ったときは、車(RCカー)を修理に出すまえに、下の表を見てトラブルチェックを行ってください。

★Before sending your R/C model in for repair, check it again using the below diagram.

★Bevor Sie Ihr Modell zur Reparatur einsenden, prüfen Sie es nochmals selbst entsprechend der folgenden Anleitung.

★Avant de renvoyer votre modèle R/C pour une réparation, vérifiez-le à nouveau en suivant ce processus.

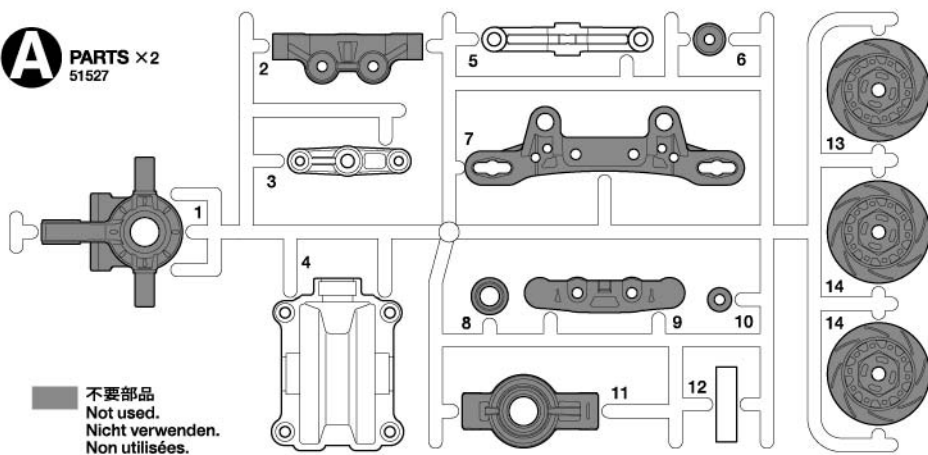


車の異常 PROBLEM PROBLEME	原因 CAUSE URSACHE	直し方 REMEDY LÖSUNG REMEDE	
車が動かない Model does not move. Modell fährt nicht. Le modèle ne démarre pas.	走行用バッテリーが充電されていますか? Weak or no battery in model. Schwache oder keine Batterien in Auto. Pack de propulsion manquant ou insuffisamment chargée.	走行用バッテリーを充電してください。 Install charged battery. Voll aufgeladene Batterien einlegen. Recharger la batterie.	1
	モーターに故障はありませんか? Damaged motor. Motorschaden. Moteur endommagé.	異音や、少しの走行で熱くなるようならモーターを交換してください。 Replace with new motor. Durch neuen Motor ersetzen. Remplacer par un nouveau moteur.	2
	コード類がやぶけてショートしていませんか? Worn or broken wiring. Verschlissene oder gebrochene Kabel. Câblage sectionné ou usé.	コードをしっかり絶縁するか、メーカーに修理を依頼してください。 Splice and insulate wiring completely. Kabel anspleißen und gut isolieren. Vérifier et isoler le câblage.	3
	ESC (エレクトロニクススピードコントローラー) が故障していませんか? Damaged electronic speed controller. Beschädigter Fahrregler. Variateur électronique de vitesse endommagé.	ご使用のメーカーにお問い合わせください。 Ask manufacturer to repair. Erkundigen Sie sich über Reparaturmöglichkeit beim Hersteller. Faites réparer par le S.A.V. du fabricant.	4
思うように走らない No control. Keine Kontrolle. Perte de contrôle.	走行用バッテリーや、送信機の電池が少なくなっていますか? Weak or no batteries in transmitter or model. Schwache oder keine Batterien in Sender and Auto. Accus manquants ou insuffisamment chargés dans l'émetteur ou le modèle.	走行用バッテリーは充電してください。送信機の電池は新品のものと交換してください。 Install charged or fresh batteries. Legen Sie geladene Akkus oder neue Batterien ein. Installez des accus rechargés ou des piles neuves.	5
	受信機のアンテナはのびていますか? Antenna is not fully extended. Die Antenne ist nicht voll ausgezogen. L'antenne n'est pas complètement déployée.	アンテナをアンテナパイプに通して、ボディの外まで伸ばしてください。 Ensure antenna (fully contained in pipe) extends outside the body. Sicherstellen, dass die Antenne (komplett im Röhrchen vorhanden) außerhalb der Karosserie ausgezogen ist. S'assurer que l'antenne (entièrement dans le tube) est déployée hors de la carrosserie.	6
	可動部の組み立て、グリスアップがしっかり出来ていますか? Moving parts are incorrectly assembled or insufficiently lubricated. Die beweglichen Teile sind falsch zusammgebaut oder unzureichend geschmiert. Les pièces mobiles sont assemblées incorrectement ou insuffisamment lubrifiées.	説明図をよく見て可動部の確認、組み立て直し、グリスアップをしてください。 Check, reassemble and apply grease as necessary. Prüfen, erneut zusammenbauen und nötigenfalls fetten. Vérifier, réassembler et appliquer de la graisse si nécessaire.	7

PARTS

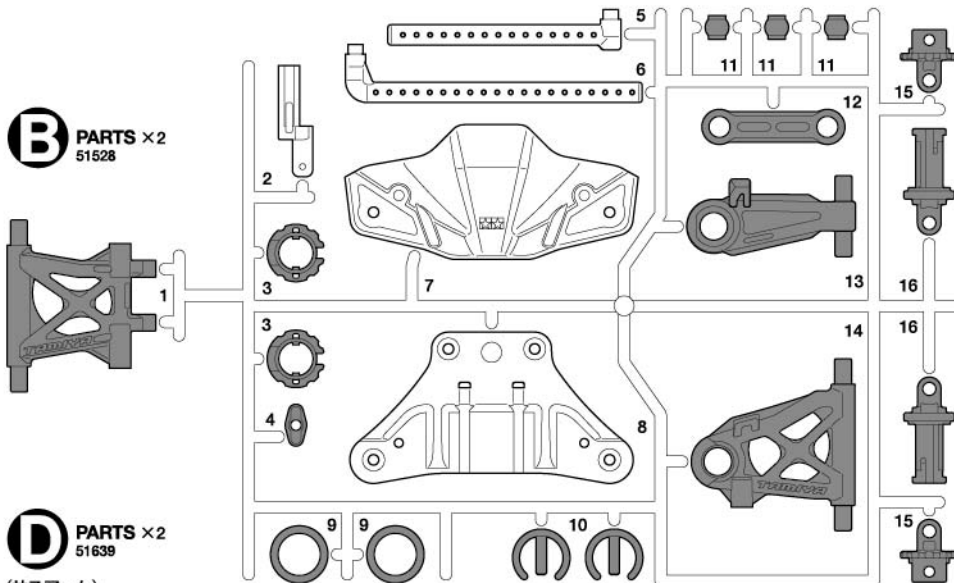
★製品改良のためキットは予告なく仕様を変更することがあります。
 ★Specifications are subject to change without notice.
 ★Technische Daten können im Zuge ohne Ankündigung verändert werden.
 ★Caractéristiques pouvant être modifiées sans information préalable.

A PARTS ×2 51527



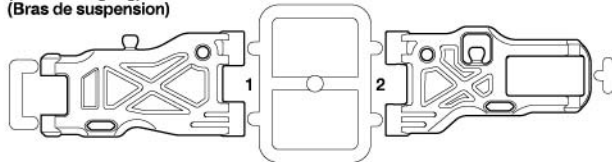
不要部品
Not used.
Nicht verwenden.
Non utilisés.

B PARTS ×2 51528



D PARTS ×2 51639

(サスアーム)
(Suspension arm)
(Radaufhängung)
(Bras de suspension)

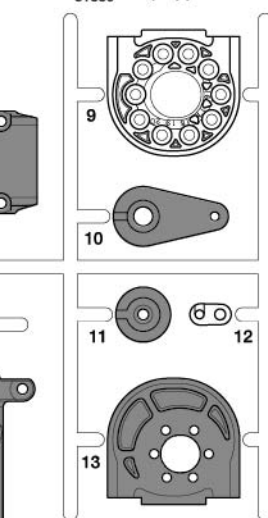


F PARTS ×1 51641



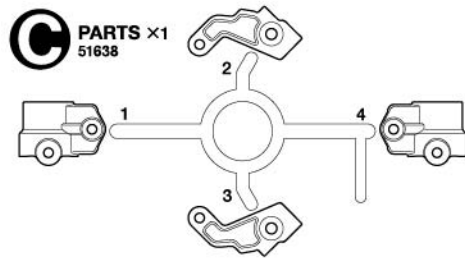
D PARTS ×1 51530

(モーターマウント)
(Motor mount)
(Motorträger)
(Support moteur)

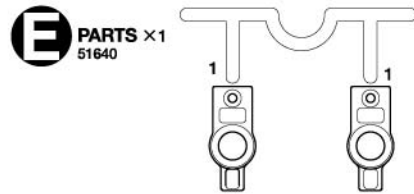


プロペラシャフト……………×1
Propeller shaft 54501
Antriebswelle
Arbre de transmission

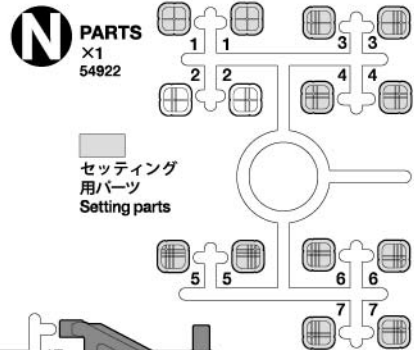
C PARTS ×1 51638



E PARTS ×1 51640

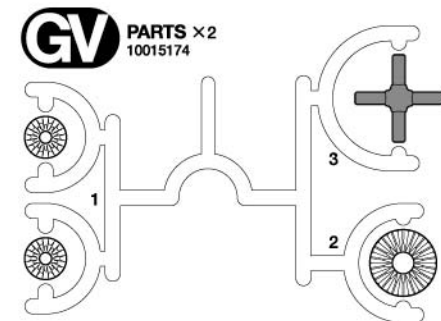


N PARTS ×1 54922

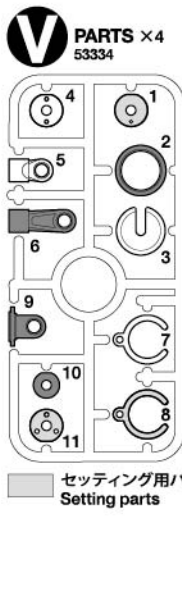


セッティング
用パーツ
Setting parts

GV PARTS ×2 10015174



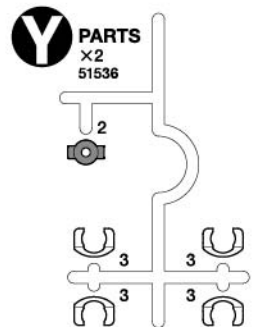
V PARTS ×4 53334



セッティング用パーツ
Setting parts

ロワデッキ……………×1
Lower deck 54926
Chassisboden
Châssis
ウレタンバンパー……………×1
Urethane bumper 16274029
Urethan-Stoßfänger
Pare-chocs en mousse

Y PARTS ×2 51536



アンテナパイプ……………×1
Antenna pipe 16095010
Antennenrohr
Gaine d'antenne

ロゴステッカー……………×1
Stickers 11424540
Aufkleber
Autocollants

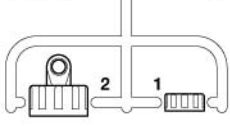
注意ステッカー……………×1
Caution sticker
Vorsicht Sticker
Sticker de precaution

ホイール……………×4
Wheel
Rad
Roue

PARTS

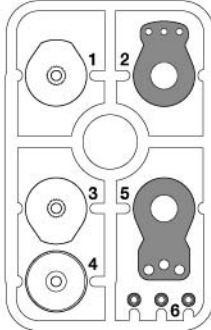
Q PARTS
×4
19225056

(ダンパー)
(Dampers)
(Stoßdämpfer)
(Amortisseurs)



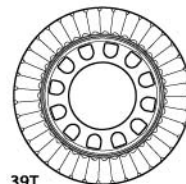
Q PARTS
×1
54799

(サーボセイバー)
(Servo saver)
(Sauve-servo)



《リンクギヤ袋詰》 51704

Ring gear parts bag
Tellerrad Teilebeutel
Sachet de pièces de couronne



39T
リングギヤ / Ring gear
Tellerrad / Couronne
.....×1

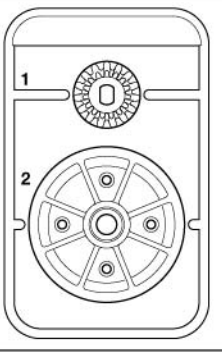


15T
ベベルピニオンギヤ
Bevel pinion gear
Kegelritzel
Pignon conique
.....×1

GB PARTS
×1
51695



デフケース
Differential gear case
Differentialgehäuse
Carter de différentiel
.....×1



A 1~11

- MA1** ×18 3×10mm六角丸ビス
Screw Schraube Vis
51628
- MA2** ×2 3×8mm六角丸ビス
Screw Schraube Vis
51626
- MA3** ×4 3×5mm六角丸ビス
Screw Schraube Vis
19805990
- MA4** ×4 2×8mm六角皿ビス
Screw Schraube Vis
19803417
- MA5** ×4 2.6×6mmキャップスクリュー
Cap screw Zylinderkopfschraube Vis à tête cylindrique
19805663
- MA6** ×1 3×3mmイモネジ
Grub screw Madenschraube Vis pointeau
50576
- MA7** ×4 1280ベアリング
Ball bearing Kugellager Roulement à billes
19415929
- MA8** ×4 1150ベアリング
Ball bearing Kugellager Roulement à billes
53008

MA9 ×1 5×7×11.4mmスパーサー
Spacer Distanzring Entretroise
19803156



MA10 ×2 5×15.2×0.2mm
シム Shim Scheibe Cale
19803403



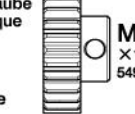
MA11 ×2 5×7×0.1mmシム
Shim Scheibe Cale
53587



MA12 ×4 3×5×0.1mmシム
Shim Scheibe Cale
53585



MA13 ×2 5mmOリング (シリコン:青)
Silicone O-ring (blue) Silikon-O-Ring (blau) Joint silicone (bleu)
42374

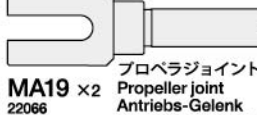


MA14 ×1 27Tピニオンギヤ
Pinion gear Motorritzel Pignon moteur
54981



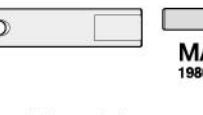
MA15 ×1 19803418
デフガスケット
Differential gasket Differentialgehäuse-Dichtung Joint de carter de différentiel

MA16 ×2 2×9.8mmシャフト
Shaft Achse Axe
19805776



MA19 ×2 フロペラジョイント
Propeller joint Antriebs-Gelenk Accouplement d'arbre de transmission
22066

MA17 ×1 2×9mmシャフト
Shaft Achse Axe
19808017

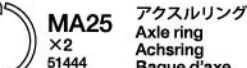


MA20 ×2 22065
デフジョイント
Differential joint Differentialabtrieb Noix de cardan

MA18 ×2 1.6×9mmシャフト
Shaft Achse Axe
42221



MA24 ×2 2.8×23.4mm
クロスシャフト Cross shaft Kegelradwelle Axe support de planétaire
19804852



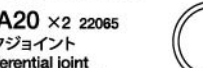
MA25 ×2 アクスルリング
Axle ring Achsring Bague d'axe
51444



MA21 ×2 フロントジョイントカップ
Front joint cup Vordere Gelenkkapsel Noix de cardan avant
22064



MA22 ×1 フロントダイレクトシャフト
Front direct shaft Welle der vorderen Starrachse Arbre d'entraînement direct avant
13451426



MA26 ×1 68Tスパーギヤ
Spur gear Hauptzahnrad Couronne
51423 54500



MA23 ×1 19803156
スパーギヤマウント
Spur gear mount Hauptzahnradhalter Support de couronne



シリコンオイル (#3000)×1
Silicone oil Silikon Öl Huile silicone
54657

B 12~24

- MB1** ×2 3×15mm六角丸ビス
Screw Schraube Vis
19805989
- MA1** ×12 3×10mm六角丸ビス
Screw Schraube Vis
51628
- MA2** ×6 3×8mm六角丸ビス
Screw Schraube Vis
51626
- MB2** ×2 3×10mm六角皿ビス
Screw Schraube Vis
51629
- MB3** ×4 1.6×4mmキャップスクリュー
Cap screw Zylinderkopfschraube Vis à tête cylindrique
19805893, 53823
- MB4** ×2 3×12mmホロービス
Screw Schraube Vis
19805684
- MB5** ×2 3×10mmホロービス
Screw Schraube Vis
19804194
- MA6** ×4 3×3mmイモネジ
Grub screw Madenschraube Vis pointeau
50576

MB6 ×2 3×2.5mmイモネジ
Grub screw Madenschraube Vis pointeau
19805777

MB7 ×2 5×9mm六角ビローボール
Ball connector Kugelkopf Connecteur à rotule
19804381

MB8 ×2 5×8mm六角ビローボール
Ball connector Kugelkopf Connecteur à rotule
53969

MB9 ×2 5×5mm六角ビローボール
Ball connector Kugelkopf Connecteur à rotule
53968

MB10 ×4 5×6.55mmビローボールナット
Ball connector nut Kugelkopf-Mutter Ecrou-connecteur à rotule
53640

MB11 ×8 5mmダンパーボールナット
Damper ball connector nut Kugelkopf-Mutter für Dämpfer Ecrou-connecteur à rotule d'amortisseur
19804940

MB12 ×6 1050ベアリング
Ball bearing Kugellager Roulement à billes
51239

MB13 ×2 42220 1050ベアリング (3mm幅)
Ball bearing (3mm) Kugellager (3mm) Roulement à billes (3mm)

MB14 ×14 5.5×3.0mmスパーサー
Spacer Distanzring Entretroise
53539

MB15 ×2 5.5×2.0mmスパーサー
Spacer Distanzring Entretroise
53539

MB16 ×8 5.5×1.0mmスパーサー
Spacer Distanzring Entretroise
53539

MB17 ×4 5.5×0.5mmスパーサー
Spacer Distanzring Entretroise
53539

MB18 ×4 5×6.4×1.5mmスパーサー
Spacer Distanzring Entretroise
19804372

MB19 ×4 3×0.7mmスパーサー
Spacer Distanzring Entretroise
19805645

MA11 ×6 5×7×0.1mmシム
Shim Scheibe Cale
53587

MB20 ×2 3×5×0.2mmシム
Shim Scheibe Cale
53585

MB21 ×4 3.1×4.5×4mmフランジパイプ
Flanged tube Kragenrohr Tube à flasque
19804382

MB22 ×4 54942 サスアームブッシュB
Suspension arm bushing B Aufhängungsarm Hülse B Insert de triangle B

MB23 ×2 19804837
フロントシャフトアダプター
Front suspension shaft adapter Adapter für vordere Aufhängungslagerung Adaptateur d'axe de suspension avant

リアシャフトアダプター
Rear suspension shaft adapter Adapter für hintere Aufhängungslagerung Adaptateur d'axe de suspension arrière

MB25 ×8 5mmアジャスター (L)
Adjuster (long) Einstellstück (lang) Chape à rotule (longue)
54869

MB26 ×4 3×32mmターンバックルシャフト
Turnbuckle shaft Spann-Achse Bielle à pas inversés
19805800

MB27 ×4 3×48.5mmシャフト
Shaft Achse Axe
19805681

B

MA16 ×6
19805776
2×9.8mmシャフト
Shaft
Achse
Axe

MA18 ×4
42221
1.6×9mmシャフト
Shaft
Achse
Axe

MB28 ×2
51637
3×25mmシャフト
Shaft
Achse
Axe

MB29 ×2
51637
3×22mmシャフト
Shaft
Achse
Axe

MB30 ×2
42219
Wカルダン
ジョイントパイプ
Joint pipe
Verbindungsrohr
Tubes de liaison

MB31 ×4
53823
クランプ式ホイールハブ
Clamp type wheel hub
Radnabe in Klammer-
Ausführung
Moyeu de roues à cliquet

MB32 ×2
42357
クロススパイダー
Cross joint
Kreuzzapfen
Joint en croix

MB33 ×4
42221
Wカルダン
クロススパイダー
Cross joint
Kreuzzapfen
Joint en croix

MB34 ×2
42218
アクスルシャフト
Axle shaft
Achswelle
Tige d'axe

MB35 ×2
51445
ホイール
アクスル
Wheel axle
Rad-Achse
Axe de roue

MB36 ×2
19803446
39mmスイングシャフト
Swing shaft
Drehachse
Axe de
basculement

MB37 ×4
42221
Wカルダン
アクスルリング
Axle ring
Achsring
Bague d'axe

MB38 ×1
14305646
フロントダンパーステー
Front damper stay
Vordere Dämpferstrebe
Support d'amortisseurs
avant

MB39 ×1
14305647
リアダンパーステー
Rear damper stay
Hintere Dämpferstrebe
Support d'amortisseurs
arrière

MB40 ×2
22054
37mmWカルダンドライブシャフト
Drive shaft
Achswelle
Arbre d'entraînement

MB41 ×1
13450618
フロントサスペンションプレート
Front suspension plate
Aufhängungsplatte vorne
Plaque de suspension avant

MB42 ×1
13451275
リアサスマウント
Rear suspension mount
Hintere Aufhängungs-Befestigung
Support de suspension arrière

C **25~37**

MC1 ×2
19804412
3×23mm六角丸ビス
Screw
Schraube
Vis

MA1 ×7
51628
3×10mm六角丸ビス
Screw
Schraube
Vis

MA2 ×2
51626
3×8mm六角丸ビス
Screw
Schraube
Vis

MC2 ×1
51624
3×6mm六角丸ビス
Screw
Schraube
Vis

MC3 ×2
53537
3×14mm六角皿ビス
Screw
Schraube
Vis

MB2 ×3
51629
3×10mm六角皿ビス
Screw
Schraube
Vis

MC4 ×1
19804392
3×10mmタッピングビス
Tapping screw
Steckschraube
Vis taraudeuse

MC5 ×1
50575
2.6×10mmタッピングビス
Tapping screw
Steckschraube
Vis taraudeuse

MC6 ×1
19805888
2.6×10mmキャップスクリュー
Cap screw
Zylinderkopfschraube
Vis à tête cylindrique

MC7 ×3
19805780
3×23mmターンバックルシャフト
Turnbuckle shaft
Spann-Achse
Biellette à pas inversés

MB25 ×6
54889
5mm
アジャスター (L)
Adjuster (long)
Einstellstück (lang)
Chape à rotule
(longue)

MC8 ×1
53642
5mm
ビロ-ボール
Ball connector
Kugelfkopf
Connecteur à rotule

MB9 ×2
53968
5×5mm
六角ビロ-ボール
Ball connector
Kugelfkopf
Connecteur à rotule

MC9 ×1
53869
5×5.55mm
ビロ-ボールナット
Ball connector nut
Kugelfkopf-Mutter
Ecrou-connecteur
à rotule

MC10 ×2
50586
3mmフッシャー
Washer
Beilagscheibe
Rondelle

MC11 ×4
42143
4mmフランジナット
Flange nut
Kragennutter
Ecrou à flasque

MC12 ×2
54155
3mmロックナット
Lock nut
Sicherungsmutter
Ecrou nylstop

MC13 ×8
50588
2mmEリング
E-Ring
Circlip

MC14 ×2
19805701
5mmOリング
O-ring
O-Ring
Joint torique

MC15 ×8
53574
3mmOリング (シリコン)
Silicone O-ring
Silikon-O-Ring
Joint silicone

MC16 ×2
19803242
3×3.9×10.5mm
フランジパイプ
Flanged tube
Kragenrohr
Tube à flasque

MC17 ×2
13585060
3×3.8×6.1mm
フランジパイプ
Flanged tube
Kragenrohr
Tube à flasque

MC18 ×1 54799
サーボセイバースプリング
(大)
Servo-saver spring (large)
Servo-Saver-Feder (groß)
Ressort de sauve-servo
(grand)

MC19 ×2 54799
サーボセイバースプリング
(小)
Servo-saver spring (small)
Servo-Saver-Feder (klein)
Ressort de sauve-servo
(petit)

MC20 ×4
53576
オイルシール
Oil seal
Öabdichtung
Joint d'étanchéité

MC21 ×4
19808170
ピストンロッド
Piston rod
Kolbenstange
Axe de piston

MC22 ×4
42168
コイルスプリング
Coil spring
Spiralfeder
Ressort hélicoïdal

MC23 ×1
54799
サーボホーン
Servo horn
Servohorn
Palonnier

MC24 ×2
50197
スナップピン (大)
Snap pin (large)
Federstecker (groß)
Epingle métallique
(grande)

MC25 ×4
51537
6mmスナップピン
Snap pin
Federstecker
Epingle métallique

《工具袋話》 Tool bag
Werkzeug-Beutel / Sachet d'outillage

六角棒レンチ (1.5mm)×1
Hex wrench (1.5mm) 50038
Imbusschlüssel (1,5mm)
Clé Allen (1,5mm)

六角棒レンチ (2mm)×1
Hex wrench (2mm) 12990027
Imbusschlüssel (2mm)
Clé Allen (2mm)

十字レンチ×1
Box wrench 50038
Steckschlüssel
Clé à tube

六角棒レンチ (2.5mm)×1
Hex wrench (2.5mm) 50038
Imbusschlüssel (2,5mm)
Clé Allen (2,5mm)

モリブデングリス×1
Molybdenum grease 87022
Molybdänfett
Graisse de molybdène

ダンパーオイル(#900・透明)×1
Damper oil 54717
Dämpfer-Öl
Huile pour amortisseurs

両面テープ (黒・20×120mm)×1
Double-sided tape (black) 50171
Doppelklebeband (schwarz)
Bande adhésive double face (noir)

ナイロンバンド×2
Nylon band 19808134
Nylonband
Collier en nylon

板レンチ×1
Wrench 14301024
Mutternschlüssel
Clé

スポンジテープ (15×150mm)×1
Sponge tape
Schaumgummiklebeband
Bande mousse
16294011

★予備のビス、シャフト等の金具部品も入っています。
★Extra screws and shafts, etc. are included.
★Es liegen zusätzliche Schrauben, Wellen etc bei.
★Des vis et des axes, etc. supplémentaires sont inclus.

FTER MARKET SERVICE CARD

When purchasing Tamiya replacement parts, please take or send this form to your local Tamiya dealer so that the parts required can be correctly identified and supplied.

PARTS CODE

Table with 2 columns: Parts Code and Description. Includes items like GV Parts (White) (x1), Q Parts (Dampers) (x2), Urethane Bumper, etc.

KUNDENNACHBETREUUNGS-KARTE

Wenn Sie Tamiya-Ersatzteile kaufen möchten, nehmen Sie bitte zur Unterstützung dieses Formular mit zu Ihrem örtlichen Fachhändler.

Table with 2 columns: Parts Code and Description. Includes items like 3x10mm Tapping Screw (Black) (MC4 x10), 3x23mm Turnbuckle Shaft (Black) (MC7 x4), etc.

SERVICE APRES-VENTE/ISTE DE PIÉCES DETACHÉES

Afin de vous permettre de vous procurer des pièces de rechange Tamiya, amenez cette liste à votre point de vente Tamiya qui ne manquera pas de vous renseigner.

Table with 2 columns: Parts Code and Description. Includes items like 39T Ring Gear, Bevel Pinion Gear (x1), etc., and a note about quantity symbols.

部品請求について (Part Request) section with Japanese text and an illustration of a customer service agent.

- ① 《郵便振替のご利用法》 (Postal Remittance Usage)
② 《代金引換のご利用法》 (Cash-on-Delivery Usage)
③ 《タミヤカードのご利用法》 (Tamiya Card Usage)

《住所》 〒422-8610 静岡県駿河区恩田原3-7 株式会社タミヤ カスタマーサービス係
《お問い合わせ電話番号》 ※電話番号をお確かめの上、おかけ間違いの
静岡 054-283-0003 (静岡へ自動転送)
東京 03-3899-3765 (静岡へ自動転送)



1/10 R/C TT-02 TYPE-SRX シャーシキット (ITEM 58720)

★本体価格(税抜き)は2022年12月現在のものです。諸事情により変更となる場合があります。★ご購入に際しては、本体価格に消費税を加えてください。(小数点以下を切り捨て)

Table listing parts for the TT-02 Type-SRX chassis kit with columns for part name, unit price, and total price with tax.

Table listing various accessories for the chassis kit with columns for part name, unit price, and total price with tax.

この他にも修理や整備のためのRCスベアパーツ、オプションパーツが発売されています。お近くの模型店店頭、または当社カスタマーサービスでお買い求め下さい。

※こちらのパーツはキット付属のものと同仕様(色)が異なります。キット付属のホイールの扱いはございません。(送料について) 送料の欄に「要」と記された品目には、別途送料が必要です。タミヤホームページ、カスタマーサービスの「送料について」をご確認ください。

1/10 SCALE R/C 4WD HIGH PERFORMANCE RACING CAR
TT-02 SRX
CHASSIS KIT / SHAFT DRIVEN 4WD

