

Installation Guide

— Philips LEDtube Universal

Please take the time to read this installation guide. The guide contains important information and notes regarding the installation and operation.

IMPORTANT!

- Always switch off the power supply before commencing work!
- Only to apply in dry indoor usage and environments, outdoor applications requires an IP rated fixture.
- Philips LEDtube is designed to fit in standard IEC compliant G13 bi-pin lampholders.
- Philips LEDtube should be installed by qualified professionals in accordance with relevant electrical codes.
- Toute opération de remplacement d'un Tube fluorescent T8 par un LEDtube doit être effectuée par un installateur électricien professionnel en respectant les prescriptions du présent Guide d'Installation
- Philips LEDtube debe ser instalado por un electricista profesional deacuerdo con los códigos eléctricos relevantes de iluminación.

DISCLAIMER:

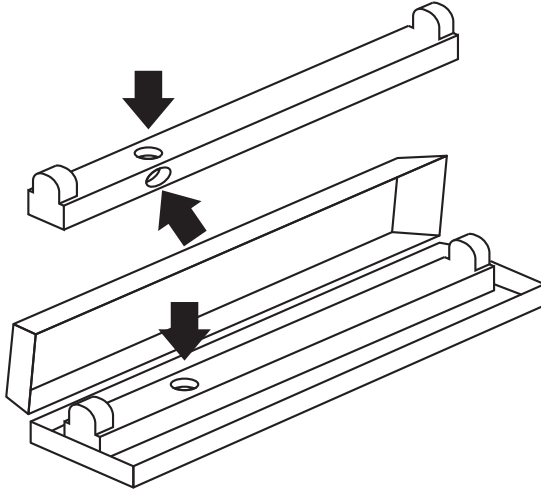
Signify disclaims liability for any direct, indirect or incidental damages in case of installation performed either not according to this guide or not performed by a professional electrician.

- This lamp is not suitable to be used in emergency luminaires designed for double-capped fluorescent lamp(s)

PHILIPS

1. Does your luminaire have a starter?

This illustration shows its typical location in an open or closed luminaire with the length of 1200 and 1500 mm tubes.



Yes, the luminaire does have a starter.

The luminaire works on Electromagnetic ballast.

Go to the Electromagnetic ballast section 2.1 Instructions on Electromagnetic ballast

No, the luminaire does not have a starter.

The luminaire works on High Frequency electronic ballast (HF).

You need first to check if the HF ballast is compatible.

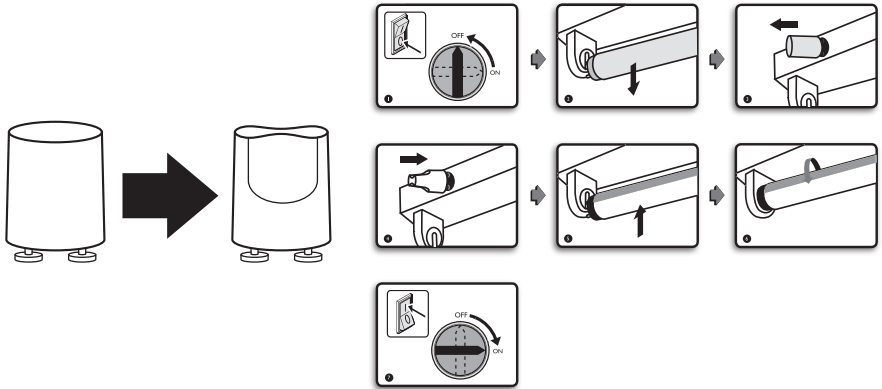
To check if your ballast is compatible, always refer to the latest update of the Philips LEDtube compatibility list on www.philips.com/ledtube

- Yes, the ballast is compatible. Go to section 2.2 Instructions on HF compatible ballast
- No, the ballast is not compatible. Go to section 2.3 Instructions for non compatible HF ballast



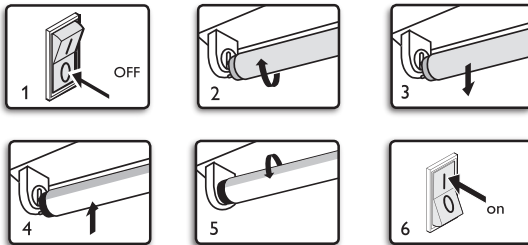
2.1 Instructions on Electromagnetic ballast

Simply replace the old starter with the new (EM) LED starter included in the packaging and follow the instructions below



2.2 Instructions on HF compatible ballast

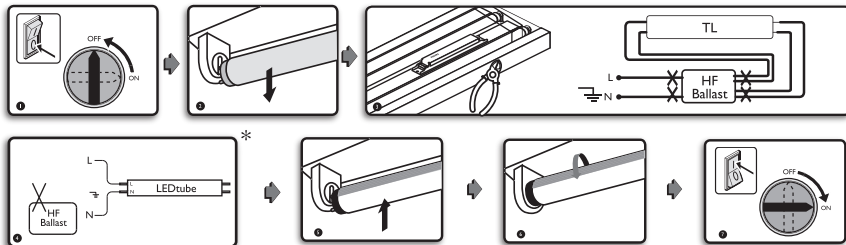
It's a plug and play solution that works straight out of the box. No need to change drivers or rewire. Quick and easy installation, follow the instructions below





2.3 Instructions for non compatible HF ballast

Your luminaire works on High Frequency (HF) ballast, but the ballast is not compatible. Cut wires, remove the ballast and connect direct to mains. Follow the instructions below



- In this application, LED replacement starter is not used.
- Always switch off the power supply before commencing work!
- Philips LED tube should be installed by qualified professionals in accordance with relevant code.

* **MAKE SURE TO CONNECT L,N ON THE LAMP SIDE WITH L, N MARK, OTHERWISE, LAMP MAY DAMAGE**

| SYMBOL | MEANING | APPLICATION |
|--------|--|--------------|
| | DO NOT USE WITH DIMMERS | EM and MAINS |
| | LAMP SUITABLE FOR 50Hz OR 60 Hz OPERATION | EM and MAINS |
| | NEED TO BE USED WITH LED REPLACEMENT STARTER EMP | EM only |
| | NEED TO BE USED IN DRY CONDITIONS OR IN A LUMINAIRE THAT PROVIDES PROTECTION | ALL |
| | LAMP SUITABLE FOR HIGH FREQUENCY OPERATION | HF only |
| | LAMP NOT SUITABLE FOR EMERGENCY OPERATION | ALL |

- This lamp may not be suitable for use in all applications where a traditional fluorescent lamp has been used. The temperature range of this lamp is more restricted. In cases of doubt regarding the suitability of the application the manufacturer of this lamp should be consulted
- This lamp is designed for general lighting service (excluding e.g. explosive atmospheres)



© 2019 Signify Holding

@signify

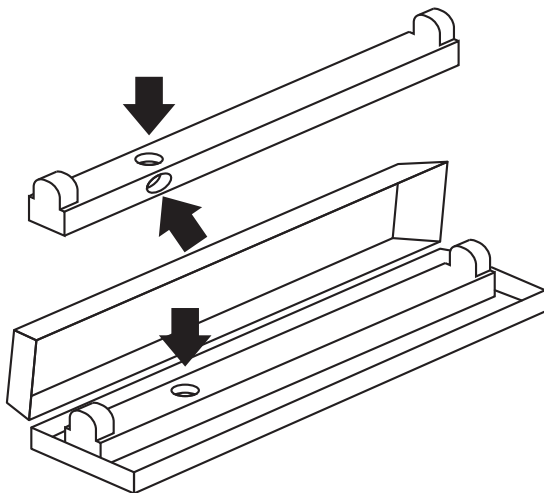
All rights reserved. Reproduction in whole or in part is prohibited without the prior written consent of the copyright owner. The information presented in this document does not form part of any quotation or contract, is believed to be accurate and reliable and may be changed without notice. No liability will be accepted by the publisher for any consequence of its use. Publication thereof does not convey nor imply any license under patent or other industrial or intellectual property rights.

6/2019 www.philips.com/lighting

3241 655 17681

1. Votre luminaire a-t-il un starter?

Ce dessin montre son emplacement habituel dans un luminaire ouvert ou fermé, avec des tubes de longueur 1200mm ou 1500mm



Oui le luminaire a un starter

Le luminaire fonctionne avec un ballast électromagnétique (EM)
Référez-vous à la section 2.1 Instructions pour ballast électromagnétique

Non, le luminaire n'a pas de starter

Le luminaire fonctionne sur ballast électronique (HF). Vous devez d'abord vérifier que le ballast est compatible.

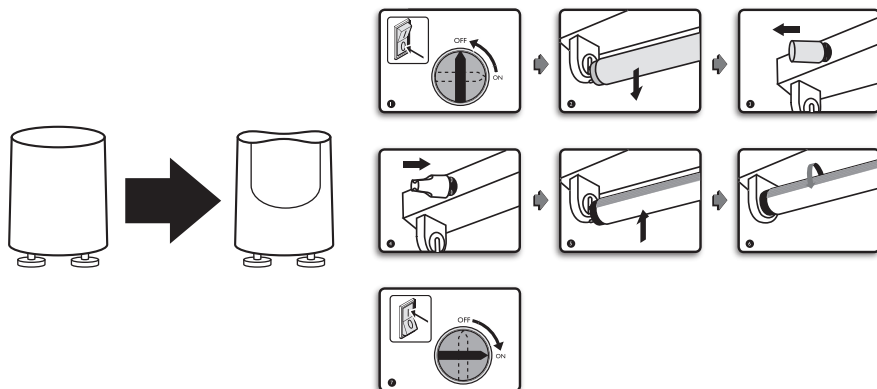
Pour vérifier que le ballast est compatible, référez-vous à la dernière mise à jour de la liste de compatibilité sur www.philips.com/ledtube

- Oui le ballast est compatible, allez à la section 2.2 Instructions pour ballasts compatibles
- Non le ballast n'est compatible, allez à la section 2.3 Instructions pour ballasts non compatibles



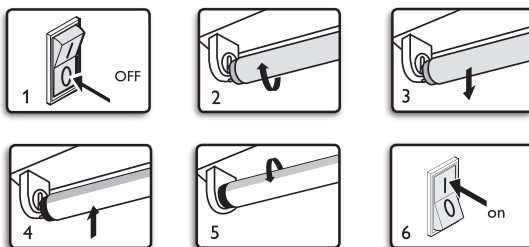
2.1 Instructions pour ballasts électromagnétiques (EM)

Remplacez simplement l'ancien starter par le nouveau starter LED inclus dans le packaging et suivez les instructions ci-dessous



2.2 Instructions pour ballasts électroniques (HF) compatibles

C'est une solution plug&play qui fonctionne directement. Il est inutile de changer le ballast ou de changer le câblage électrique. Installation simple et rapide. Suivez les instructions ci dessous:

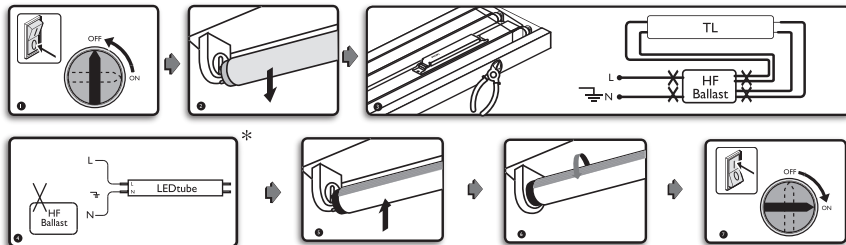




2.3 Instructions pour ballasts électroniques (HF) non compatibles

Votre luminaire fonctionne avec un ballast électronique non compatible.

Coupez les fils, enlevez le ballast et connectez directement selon le schéma ci dessous:



- Dans cette application, le starter LED n'est pas utilisé
- Toujours couper l'alimentation avant de commencer tous travaux
- Les tubes LED Philips doivent être installés par des professionnels qualifiés

* Assurez-vous de connecter L et N du côté de la lampe où L/N est indiqué pour éviter tout risque d'endommager la lampe

| Symbole | Signification | Application |
|---------|--|---|
| | ne pas utiliser sur variateur | Ballast électromagnétiques et secteur |
| | Fonctionne sur 50Hz ou 60Hz | Ballast électromagnétiques et secteur |
| | Doit être utilisé avec le starter LED EMP | Ballast électromagnétique (EM) uniquement |
| | Doit être utilisé dans un environnement sec ou dans un luminaire protégé contre l'humidité | toutes |
| | Fonctionne sur ballast électronique haute fréquence (HF) | Ballast électronique (HF) uniquement |
| | Ne pas utiliser pour l'éclairage d'urgence | toutes |

- Cette lampe peut ne pas fonctionner dans certaines applications où un tube fluorescent était utilisé. La température de fonctionnement d'un tube LED est plus restreinte. En cas de doute, veuillez consulter un spécialiste.
- Cette lampe fonctionne pour l'éclairage général (excluant par exemple les atmosphères explosives)



© 2019 Signify Holding

Signify

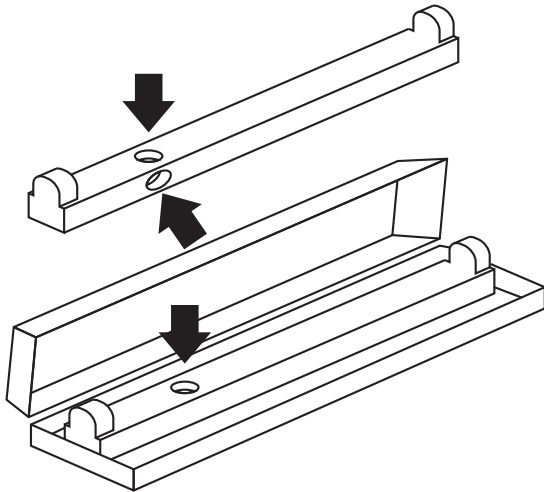
All rights reserved. Reproduction in whole or in part is prohibited without the prior written consent of the copyright owner. The information presented in this document does not form part of any quotation or contract, is believed to be accurate and reliable and may be changed without notice. No liability will be accepted by the publisher for any consequence of its use. Publication thereof does not convey nor imply any license under patent or other industrial or intellectual property rights.

6/2019 www.philips.com/lighting

3241 655 17681

1. Verfügt Ihre Leuchte über einen Starter?

Diese Abbildung zeigt den typischen Ort eines Starters bei einer offenen oder einer geschlossenen Leuchte bei 1200mm und 1500mm langen Leuchten.



Ja, die Leuchte verfügt über einen Starter

Dies bedeutet, dass es sich um ein konventionelles (KVG) oder verlustarmes Vorschaltgerät (VVG) handelt. In diesem Fall wenden Sie bitte die Installationshinweise unter Punkt 2.1 (KVG/VVG) an.

Nein, die Leuchte verfügt über keinen Starter

Dies bedeutet, dass die Leuchte über ein elektronisches Vorschaltgerät verfügt (EVG oder englisch: HF).

Bitte prüfen Sie die Bezeichnung und ggf. die Bestellnr. des EVGs.

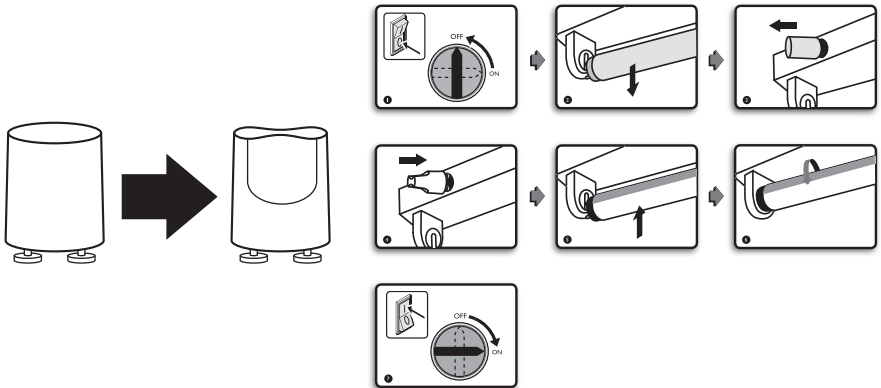
Um sicherzugehen, dass das EVG kompatibel und freigegeben ist, schauen Sie bitte in der Kompatibilitätsliste unter www.philips.de/LEDtube nach.

- Ja, das EVG ist kompatibel. Bitte gehen Sie zu Punkt 2.2.: Installationshinweise für kompatible EVG
- Nein, das EVG ist nicht kompatibel. Bitte gehen Sie zu Punkt 2.3: Installationshinweise für nicht kompatible EVGs



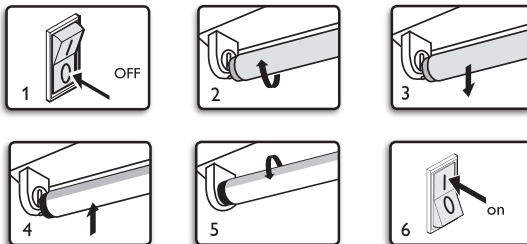
2.1 Installation am KVG/VVG

Ersetzen Sie den alten Starter durch den neuen LED-Ersatzstarter, der sich in der Handelsverpackung befindet und befolgen Sie die unten beschriebenen Schritte



2.2 Installation am kompatiblen EVG

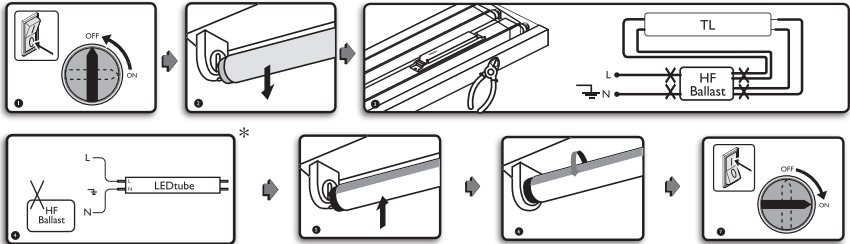
Ersetzen Sie das vorhandene Leuchtmittel durch die neue LEDtube und befolgen sie dabei die unten beschriebenen Schritte





2.3 Installation sofern das EVG nicht kompatibel ist **

Ihre Leuchte hat ein EVG verbaut, welches nicht kompatibel ist. Hier ist ein Tausch des EVGs durch ein kompatibles EVG notwendig oder eine Direktverdrahtung. Die Anleitung für die Direktverdrahtung finden Sie untenstehend. Bitte beachten Sie hier die auch Hinweise des ZVEI/ VDE zum Thema Konversionslampen (Eingriff in die Leuchte). Die Direktverdrahtung ist ausschließlich durch qualifiziertes Fachpersonal auszuführen.



- Durch den Umbau einer Leuchte entsteht ein neues Produkt, für das eine neue Konformitätsbewertung erstellt werden muss. Bitte stellen Sie die Konformität der umverdrahteten Leuchte für alle zutreffenden gesetzlichen und sicherheitsrechtlichen Anforderungen und technischen Normen, wie z.B. DIN VDE 0701-0702 oder 2004/108/EC. Bitte beachten Sie hierzu auch die Hinweise des ZVEI/VDE zum Thema Konversionslampen
- Die umverdrahtete Leuchte ist mit neuem Typenschild zu markieren
- Keine Leuchtstofflampe einsetzen, da diese zerstört wird
- Die Verantwortung für die technischen und sicherheitsrechtlichen Folgen der umverdrahteten Leuchte geht auf den Umrüster über
- Die Person, die die Umverdrahtung vorgenommen hat, übernimmt die gesetzliche Verantwortung für das neue Produkt

* Stellen Sie sicher, dass die mit L/N markierte Seite der LEDtube mit der Spannungsversorgung angeschlossen wird. Andernfalls kann die LEDtube beschädigt werden

** Hinweis: Dieses Installationsschema ist in der Schweiz nicht zulässig.

| SYMBOL | Bedeutung | Anwendung |
|--------|---|--------------------------------|
| | Nicht geeignet für Dimmer | KVG/VVG oder Direktverdrahtung |
| | Geeignet für 50Hz oder 60Hz Betrieb | KVG/VVG oder Direktverdrahtung |
| | LED Starter muss verwendet werden | KVG/VVG |
| | Nur in trockener Umgebung oder einer für den Anwendungsbereich freigegebenen Leuchte zu betreiben | alle |
| | Geeignet für den Betrieb am EVG (HF) | EVG |
| | Nicht geeignet für Sicherheitsbeleuchtung (Notstrombetrieb) | alle |

- Diese Lampe ist möglicherweise nicht für alle Anwendungen geeignet, in denen bisher konventionelle Leuchtstofflampen verwendet wurden. Die Temperatur bei diesen LEDtubes ist beschränkt. Sollten Sie Fragen hierzu haben, so wenden Sie sich bitte an den Hersteller
- Diese Lampe ist für die Allgemeinbeleuchtung geeignet (bspw. nicht für chemisch aggressive oder explosive Atmosphären)



© 2019 Signify Holding

Signify

All rights reserved. Reproduction in whole or in part is prohibited without the prior written consent of the copyright owner. The information presented in this document does not form part of any quotation or contract, is believed to be accurate and reliable and may be changed without notice. No liability will be accepted by the publisher for any consequence of its use. Publication thereof does not convey nor imply any license under patent or other industrial or intellectual property rights.

6/2019 www.philips.com/lighting

3241 655 17681