

Bedienungsanleitung

Reifenmontagehilfe



Bitte lesen Sie dieses Handbuch vor der Verwendung sorgfältig durch.



1. SICHERHEITSVORKEHRUNGEN:

1. Setzen Sie die Reifenmontagehilfe nicht dem Regen oder einer nassen Umgebung aus, um Feuer oder elektrischen Schlag zu vermeiden.
2. Während der Wartung oder Reparatur muss die Stromzufuhr unterbrochen werden.
3. Verwenden Sie das Gerät nicht während des Ladevorgangs.
4. Wenden Sie sich zur Wartung an den regionalen Verteiler oder den Hersteller.
5. Während des Betriebs darf sich keine Person unter der Last aufhalten.
6. Heben Sie keine Reifen oder andere Gegenstände an die schwerer sind, als die zulässige Maximallast der Reifenmontagehilfe.
7. Senken Sie den Heber in die unterste Position ab, entfernen Sie das Rad und schalten Sie den Strom ab, wenn Sie das Gerät längere Zeit nicht benutzen.
8. Die Arbeitsspannung beträgt 24V.

2. TRANSPORT UND LAGERUNG:

Während des Transports und der Lagerung vor Regen und Feuchtigkeit schützen.

3. TECHNISCHE SPEZIFIKATIONEN:

Aufladespannung: AC 110V - 230 V 50Hz/60Hz

Arbeitsspannung: DC24V

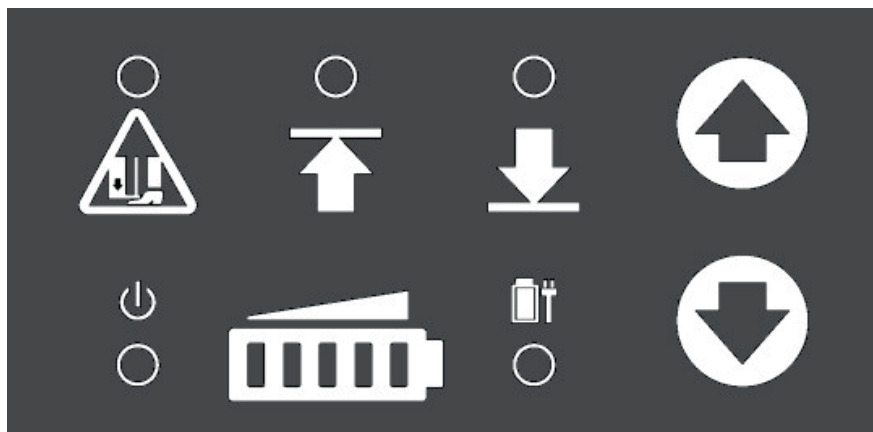
Motorleistung: 200 W

Max. Traglast: 65 kg

Max. Hubhöhe: $\leq 1,20$ m

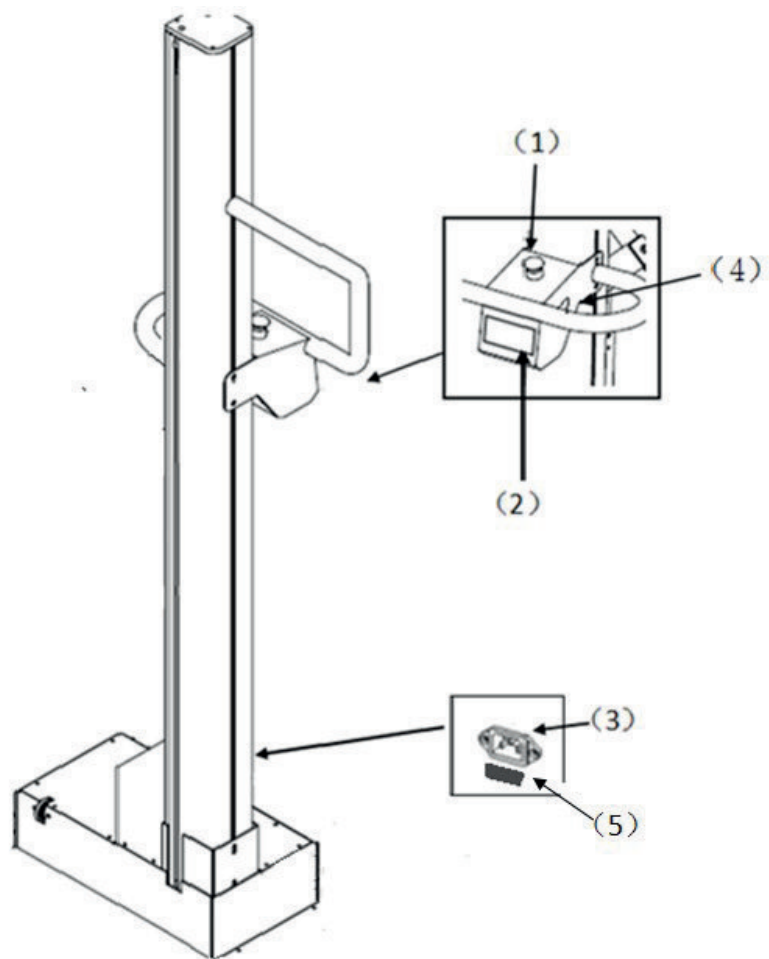
4. BEDIENFELD UND FUNKTIONEN:

1. Anzeige Maximalhöhe
2. Anzeige Minimalhöhe
3. Bedientaste Anheben
4. Bedientaste Ablassen
5. Ladeanzeige
(bei angeschlossenem Stromkabel)
6. Batterieladezustandsanzeige
7. Betriebsanzeige (An/Aus)



5. GESAMTÜBERSICHT:

1. NOT-Ausschalter
2. Bedienfeld
3. Netz-/Ladekabelanschluss
4. Netzschalter (optional)
5. Sicherung



6. BEDIENUNG:

In Betrieb nehmen:

Schalten Sie den Netzschalter (optional) ein, die Betriebsanzeige auf dem Bedienfeld blinkt und die Reifenmontagehilfe ist betriebsbereit.

Anheben:

Rad/Reifen auf der Hubgabel positionieren und sichern. Halten Sie die Bedientaste „Anheben“ so lang gedrückt, bis die gewünschte Position erreicht ist. Die Hubgeschwindigkeit kann mit unterschiedlichem Druck auf den Bedienkopf variiert werden (weniger Druck = niedrige Hubgeschwindigkeit). Wenn die obere Endposition erreicht ist, leuchtet die Anzeige Maximalhöhe auf, ein Warnsummer ertönt und die Hubbewegung wird gestoppt (Endabschaltung).

Ablassen:

Hubgabel am Rad/Reifen positionieren und sichern. Halten Sie die Bedientaste „Ablassen“ gedrückt, um das Rad in die gewünschte Position abzusenken. Bei Erreichen der Minimalhöhe leuchtet die entsprechende Anzeige auf, ein Warnsummer ertönt und die Ablassbewegung wird gestoppt.

Aufladen:

Wenn der auf dem Bedienfeld angezeigt Batteriestand niedriger als 20% (letzter Balken) ist, blinkt die Anzeige. Die Reifenmontagehilfe sollte aufgeladen werden.

Schließen Sie die Reifenmontagehilfe an das Stromnetz an. Die Ladeanzeige auf dem Bedienfeld leuchtet auf. Die Aufladezeit beträgt 4 bis 5 Stunden, wenn der Ladezustand unter 20% war. Der Ladevorgang ist beendet, wenn die Ladeanzeige erlischt. Schalten Sie den Netzschalter an der Unterseite aus und ziehen Sie den Netzstecker.

Hinweis: Das Gerät funktioniert während des Ladevorgangs nicht.

7. FEHLERBEHEBUNG:

1. Das Gerät funktioniert nicht, wenn es nach langer Zeit der Nichtbenutzung wieder in Betrieb genommen wird.

Lösung: Prüfen Sie, ob der Batterieladezustand zu niedrig ist und laden Sie das Gerät ggf. auf.

2. Beim Anschließen der Netzspannung und beim Laden leuchtet die Ladeanzeige nicht auf.

Lösung: Prüfen Sie, ob die Batterie komplett leer ist und laden Sie das Gerät auf: Trennen Sie den AC-Strom ab. Prüfen Sie, ob die Sicherungen bei der Steckdose durchgebrannt sind. Wenn ja, ersetzen Sie die Sicherungen.

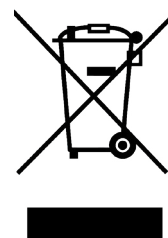
3. Nach der Installation funktioniert das Gerät nicht, wenn es eingeschaltet ist.

Lösung: Prüfen Sie, ob alle Kabelverbindungen gut angeschlossen sind.

4. Das Gerät funktioniert plötzlich nicht mehr.

Lösung: Prüfen Sie, ob alle Kabelverbindungen gut angeschlossen sind. Überprüfen Sie die Sicherung im Sicherungshalter. Ersetzen Sie die Sicherungen, wenn sie durchgebrannt sein sollten.

Willy Kunzer GmbH
Römerstraße 17
D-85661 Forstinning



EU-Konformitätserklärung
EU-Declaration of Conformity

We, the company Kunzer GmbH
Wir, die Firma Römerstr. 17
 D-85661 Forstinning

declare under our sole responsibility that the following product
erklären in alleiniger Verantwortung, dass das weiter unten genannte Produkt

type of product / Geräteart Wheel Lifter / Reifenmontagehilfe

trademark / Handelsmarke Kunzer

art.no. **GTIN**
Art.Nr. GTIN

WK RMH65 4260625441596
WK CVRMH65 4260625443927

Meets the essential requirement of the following EC-Directives:

2006/42/EC **Machinery Directive**
2014/30/EC **Directive on electromagnetic compatibility**
2011/65/EC **Directive for restriction of certain dangerous materials in
electromechanical and electronic devices**

Die grundlegenden Anforderungen der aufgeführten EG-Richtlinien erfüllt.

2006/42/EG Maschinenrichtlinie
2014/30/EU Richtlinie über die elektromagnetische Verträglichkeit
2011/65/EU Richtlinie zur Beschränkung bestimmter gefährlicher Stoffe in Elektro- und
Elektronikgeräten.

Applied standards / angewandte Vorschriften:

EN ISO 3691-5, EN-61000-6-4, EN-61000-6-2

Autorisation for technical file compilation:

Bevollmächtigter zur Zusammenstellung der technischen Unterlagen:

Name / Name: Thomas Buchner
Address / Adresse: Römerstr. 17, D – 85661 Forstinning

Willy Kunzer GmbH
Römerstraße 17 · 85661 Forstinning
Gewerbegebiet Moos
Tel.: 08121/220-0 · Fax: 08121/220-50
E-Mail: info@kunzer.de

Forstinning, 20.12.2022

.....
Place, Date / Ort, Datum

.....
Unterschrift/ Signature / Name