

FR 2-8 / 51-56

EN 9-15 / 51-56

DE 16-22 / 51-56

ES 23-29 / 51-56

RU 30-36 / 51-56

NL 37-43 / 51-56

IT 44-50 / 51-56

GYSPACK 660 / 750

INSTRUCTIONS DE SÉCURITÉ



Ce manuel d'utilisation comprend des indications sur le fonctionnement de votre appareil et les précautions à suivre pour votre sécurité. Merci de le lire attentivement avant la première utilisation et de le conserver soigneusement pour toute relecture future. Ces instructions doivent être lues et bien comprises avant toute opération. Toute modification ou maintenance non indiquée dans le manuel ne doit pas être entreprise. Tout dommage corporel ou matériel dû à une utilisation non-conforme aux instructions de ce manuel ne pourra être retenu à la charge du fabricant. En cas de problème ou d'incertitude, veuillez consulter une personne qualifiée pour manier correctement l'appareil. Cet appareil doit être utilisé uniquement pour faire du démarrage ou de l'alimentation dans les limites indiquées sur l'appareil et le manuel. Il faut respecter les instructions relatives à la sécurité. En cas d'utilisation inadéquate ou dangereuse, le fabricant ne pourra être tenu responsable.



Appareil destiné à un usage à l'intérieur. Il ne doit pas être exposé à la pluie.

Cet appareil peut être utilisé par des enfants âgés d'au moins 8 ans et par des personnes ayant des capacités physiques, sensorielles ou mentales réduites ou dénuées d'expérience ou de connaissance, s'ils (si elles) sont correctement surveillé(e)s ou si des instructions relatives à l'utilisation de l'appareil en toute sécurité leur ont été données et si les risques encourus ont été appréhendés. Les enfants ne doivent pas jouer avec l'appareil. Le nettoyage et l'entretien par l'utilisateur ne doivent pas être effectués par des enfants sans surveillance.

A n'utiliser en aucun cas pour charger des piles ou des batteries non-rechargeables.

Utiliser exclusivement le chargeur fourni avec l'appareil pour la recharge des batteries.

Ne pas utiliser l'appareil, si le cordon d'alimentation ou la fiche de secteur sont endommagés.

Ne jamais charger une batterie gelée ou endommagée.

Ne pas couvrir l'appareil.

Ne pas placer l'appareil à proximité d'une source de chaleur et à des températures durablement élevées (supérieures à 50°C).

Ne pas obstruer les ouvertures de ventilation. Se référer à la partie installation avant d'utiliser l'appareil.

Le mode de fonctionnement automatique ainsi que les restrictions applicables à l'utilisation sont expliqués ci-après dans ce mode d'emploi.

Risque d'explosion ou de projection d'acide en cas de mise en court-circuit des pinces ou en cas d'une connexion du booster 12V sur un véhicule 24V ou inversement.



Risque d'explosion et d'incendie!

Une batterie en charge peut émettre des gaz explosif.



- Pendant la charge, la batterie doit être placée dans un emplacement bien aéré.



- Eviter les flammes et les étincelles. Ne pas fumer.

- Protéger les surfaces de contacts électriques de la batterie à l'encontre des courts-circuits.



Risque de projection d'acide !

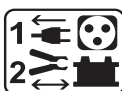


- Porter des lunettes et des gants de protection.



- En cas de contact avec les yeux ou la peau, rincer immédiatement à l'eau et consulter un médecin sans tarder.

Connexion / déconnexion



- Déconnecter l'alimentation avant de brancher ou de débrancher les connexions sur la batterie.

- La borne de la batterie non reliée au châssis doit être connectée la première. L'autre connexion doit être effectuée sur le châssis loin de la batterie et de la canalisation de combustible. Le chargeur de batterie doit alors être raccordé au réseau.

- Après l'opération de charge, débrancher le chargeur de batterie du réseau puis retirer la connexion du châssis et enfin la connexion de la batterie, dans l'ordre indiqué.

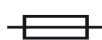


Raccordement :

- Appareil de classe II (chargeur du booster).



- Appareil de classe III (booster).



- Cet appareil est muni d'une protection par fusible
- Le raccordement au réseau d'alimentation doit être effectué conformément aux règles d'installation nationales.

Entretien :



- Le câble d'alimentation ne peut pas être remplacé. Si le câble est endommagé, il convient de mettre l'appareil au rebut.
- L'entretien doit être effectué que par une personne qualifiée



- Avertissement ! Débrancher toujours la fiche de la prise secteur avant d'effectuer des travaux sur l'appareil.

- Régulièrement, enlever le capot et dépoussiérer à la soufflette. En profiter pour faire vérifier la tenue des connexions électriques avec un outil isolé par un personnel qualifié.

- N'utiliser en aucun cas des solvants ou autres produits nettoyants agressifs

- Nettoyer les surfaces de l'appareil à l'aide d'un chiffon sec.

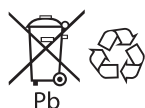
Réglementation :



- Appareil conforme aux directives européennes.
- La déclaration de conformité est disponible sur notre site internet.
- Marque de conformité EAC (Communauté économique Eurasienne).
- Matériel conforme aux exigences britanniques. La déclaration de conformité britannique est disponible sur notre site (voir à la page de couverture).
- Appareil conforme aux normes Marocaines.
- La déclaration C_م (CMIM) de conformité est disponible sur notre site internet.



Mise au rebut :



- Ce matériel fait l'objet d'une collecte sélective. Ne pas jeter dans une poubelle domestique.
- L'accumulateur présent dans cet appareil est recyclable. Prière de procéder conformément aux prescriptions de recyclage en vigueur.
- La batterie doit être retirée de l'appareil avant que celui-ci ne soit mis au rebut.
- L'appareil doit impérativement être déconnecté du réseau d'alimentation avant de retirer la batterie.

DESCRIPTION GÉNÉRALE

Grâce à sa batterie haute performance intégrée, le GYSPACK 660 / 750 assure 4 fonctions :

- Test batterie
- Démarrage instantané des véhicules équipés d'une batterie 12 V au plomb à électrolyte liquide ou GEL (6 éléments 2 V).
- Source d'alimentation 12 V DC pour alimenter Spot, TV, outillage, etc.
- Lumière d'appoint

CHARGE DE LA BATTERIE INTERNE



Avant toute maintenance, positionner le commutateur sur «OFF».
Mettre l'appareil en charge dès l'achat et après chaque utilisation via le chargeur externe.
Ne pas utiliser de chargeur externe autre que celui fourni avec le produit.

Cet appareil est livré avec un chargeur externe, double isolation, équipé d'un système de floating qui garde la batterie interne chargée à 100% et sans surveillance. Ainsi, pour maintenir le niveau de charge, l'arrêt et la reprise de charge sont automatiques et le démarreur peut rester branché en permanence sur le secteur.

Pour le recharger :

- Poser l'appareil verticalement pendant la charge pour éviter les risques de fuite d'acide et de destruction de la batterie interne.
- Brancher le chargeur au secteur 230 V, la LED du bloc s'allume en vert et celle de l'allume cigare s'allume en rouge
- Brancher la prise allume cigare dans le réceptacle sur le coté de l'appareil.
- La LED du bloc devient rouge lorsque la prise allume cigare est bien branchée, la charge est alors en cours.
- L'appareil est chargé lorsque ce voyant redevient vert.

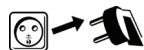
FONCTION DÉMARRAGE D'UN VÉHICULE



Ne pas déconnecter la batterie du véhicule. Le débranchement de la batterie peut entraîner la perte d'information et une éventuelle impossibilité de redémarrage.

Le booster doit être stocké en position verticale. Toute autre position ne doit être maintenue que de manière temporaire.

Pour utiliser le GYSPACK 660 / 750 en fonction démarrage, respecter le cycle suivant :



- Déconnecter le GYSPACK 660 / 750 du secteur. Mettre la clé de contact du véhicule sur «OFF».



- Positionner le commutateur sur «OFF».



- Dans le cas où le pôle négatif de la batterie est branché sur le châssis
 - Brancher la pince rouge sur le pôle + de la batterie.
 - Brancher la pince noire sur le châssis du véhicule, de façon à ce qu'elle soit éloignée des canalisations de combustible et de la batterie.



- Certains véhicules ont le pôle positif de la batterie branché sur le châssis, dans ce cas :
 - Brancher la pince noire sur le pôle négatif de la batterie.
 - Brancher la pince rouge sur le châssis du véhicule, de façon à ce qu'elle soit éloignée des canalisations de combustible et de la batterie.



Les câbles ne doivent pas être pincés ou en contact avec des surfaces chauffantes ou coupantes.



- Mettre le commutateur sur «ON» en fonction du véhicule à démarrer.



- Se rendre au poste de contrôle du véhicule et tourner la clef de contact (6 sec max). Si le moteur ne démarre pas, attendre 3 minutes entre chaque tentative de démarrage.
 - En cas de non-respect du temps préconisé entre chaque essai (3 min) ou si la durée d'essai est trop longue (>6 secondes) les chances de démarrage sont réduites (risque de perte de puissance).



- Risque de fuite d'acide et de destruction de la batterie interne en cas de non-respect des durées préconisées.

- Si le véhicule ne démarre pas, il peut y avoir un autre problème qu'une batterie en mauvais état : alternateur, bougie de préchauffage...

- **Risque d'explosion ou de projection d'acide en cas d'une connexion du booster 12 V sur un véhicule 24 V.**

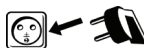
- **Danger en cas de mise en court-circuit des pinces.**



- Positionner de nouveau le commutateur sur «OFF».



- Après utilisation, dans le cas où le pôle négatif de la batterie est branché sur le châssis :
 - Mettre le commutateur sur OFF (s'il existe) et débrancher la pince noire et enfin la pince rouge.
- Dans le cas où le pôle positif de la batterie est branché sur le châssis :
 - Mettre le commutateur sur OFF (s'il existe), débrancher la pince rouge et enfin la pince noire.



- Recharger le GYSPACK 660 / 750 après utilisation. (cf partie charge)

UTILISATION COMME SOURCE D'ALIMENTATION 12 V DC

La prise allume-cigare est protégée par un disjoncteur thermique 20 A intégré. En cas de surchauffe due à une surcharge, celui-ci pourra interrompre l'alimentation.

Ce poste peut servir de source d'alimentation 12 V DC pour vos appareils électrique de type radio, ventilateur, outillage électrique, caméscope...

- Placer le commutateur sur «OFF»
- Insérer le câble prise allume cigare de votre appareil électrique dans le réceptacle (câble non fourni).
- Mettre le commutateur sur la position «ON».

La sortie est protégée par un disjoncteur thermique de 20 A.

TESTEUR DE BATTERIE

Ce poste contient un testeur de batterie intégré afin de visualiser l'état de charge de la batterie interne. Utiliser le bouton de test (6) situé sur le clavier de commande. Le résultat s'affiche sur l'écran : si celui-ci est compris entre 0 et 12 V, la batterie est en état critique. Au dessus de 12 V la batterie est en bon état de charge.

LAMPE D'APPOINT

Cet appareil est muni d'une lampe constituée de 7 LED haute luminosité. Elle s'allume grâce au bouton «LIGHT» situé à proximité.

PROTECTIONS

Cet appareil a été conçu avec un maximum de protections :

- Un coupe-batterie ON/OFF qui protège contre les surtensions au branchement.
- Une alarme sonore prévient l'inversion de polarité en cas d'erreur de manipulation.
- Le démarreur est équipé de câbles cuivre 2 x 1.30 m, \varnothing 25 mm² avec pinces 600 A isolées.
- Le GYSPACK 660 est équipé d'1 fusible de 200 A. Le GYSPACK 750 est équipé de 2 fusibles de 200 A.
- Les fusibles peuvent être remplacés en ôtant ce capot de protection. Les fusibles de rechange sont placés à l'arrière des postes.

ANOMALIES, CAUSES, REMÈDES

Anomalies	Causes	Remèdes
L'appareil émet un signal sonore et la LED rouge de l'appareil est allumée.	L'appareil détecte une inversion de polarité.	Vérifier la polarité de la batterie.
Des étincelles apparaissent au moment du contact des pinces sur la batterie.	Le commutateur est sur 12V.	Avant de brancher les pinces sur la batterie, mettre le commutateur sur la position OFF.
	Inversion de polarité.	Vérifier la polarité de la batterie.
L'appareil n'arrive pas à démarrer le véhicule.	Le commutateur est sur la position OFF.	Positionner le commutateur sur la position ON.
L'appareil n'arrive pas à démarrer le véhicule. La tension de la batterie interne est mesurée à moins de 12V.	La batterie de l'appareil est déchargée.	Mettre en charge l'appareil, attendre la fin de charge et réessayer.
	Plusieurs essais de démarrage sans pause.	Attendre 3 minutes entre 2 tentatives. Un démarrage ne doit pas durer plus de 6 secondes.
	La tension de la batterie est inappropriée.	Vérifier que la tension de la batterie du véhicule est bien de 12V.
L'appareil n'arrive plus à démarrer le véhicule et la tension batterie est inférieure à 8V ou l'afficheur ne s'allume pas.	La tension des batteries internes est très basse. Il se peut qu'elles soient endommagées.	Remettre l'appareil en charge pour tenter une restauration de la batterie.
	La batterie interne est endommagée et ne peut être rechargée.	Contactez le service après-vente GYS pour procéder à un remplacement de la batterie.
La recharge de la batterie interne ne démarre pas (le voyant du chargeur reste verte au moment du raccordement de celui-ci sur le secteur).	La prise allume cigare n'est pas correctement enfichée dans la prise de l'appareil.	Vérifier la connexion de la prise allume cigare
	Le fusible de la prise allume cigare est fondu.	Remplacer le fusible de la prise allume cigare en dévissant son extrémité.
Le voyant rouge du chargeur clignote lors de la charge.	La batterie interne est endommagée et ne peut être rechargée.	Contactez le service après-vente GYS pour procéder à un remplacement de la batterie.
Après une journée de charge, le voyant de fin de charge ne s'allume pas.	Les batteries internes sont endommagées et ne peuvent être rechargées.	Contactez le service après-vente GYS pour procéder à un remplacement des batteries.
En mode source d'alimentation externe 12V, le booster ne délivre plus de courant.	Le disjoncteur thermique interne a coupé le circuit.	Débrancher l'appareil extérieur connecté au booster et attendre que le disjoncteur se réarme automatiquement.
La lampe ne s'allume pas.	La batterie de l'appareil est déchargée.	Mettre en charge l'appareil, attendre la fin de charge et réessayer.
L'afficheur de tension ne s'allume pas.		

NON GARANTIE DE LA BATTERIE

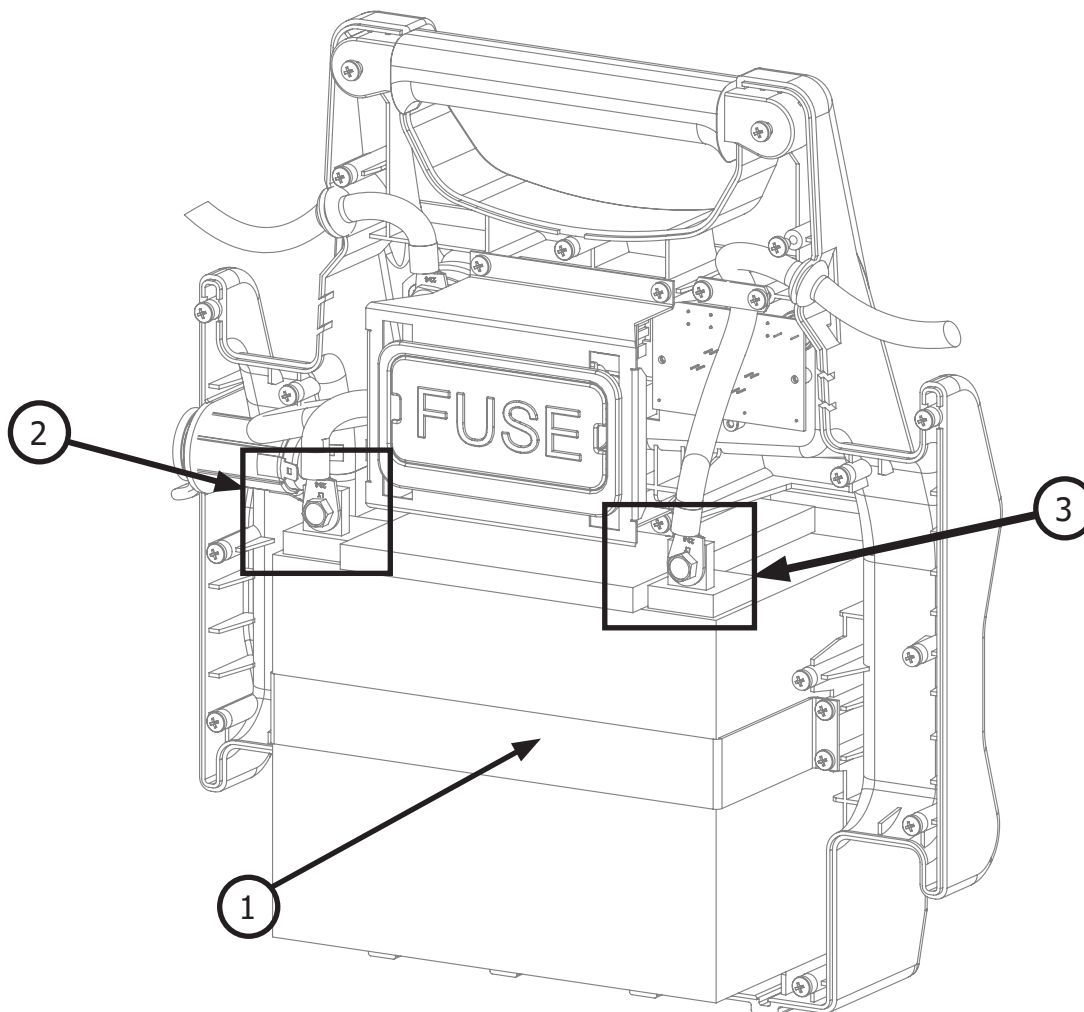
La batterie est un élément actif, sa durée de vie dépend de son entretien. Après chaque utilisation de ce démarreur, il est impératif de recharger la batterie interne. Le stockage dans des lieux aux températures élevées réduit considérablement la charge de la batterie. Dans le cas d'une non-utilisation prolongée, il est fortement conseillé de recharger la batterie avant utilisation. De manière générale, nous conseillons de laisser le produit branché en permanence pour maintenir la batterie à leur meilleur niveau de performance.

Ce produit est équipé d'une batterie haute performance qui dans le cas du non respect des règles d'entretien peuvent se détériorer dans le temps et de manière irréversible.

Sa conservation dépendant de son utilisation, la batterie du GYSPACK 660 / 750 est exclue de la garantie.

REPLACEMENT DE LA BATTERIE

GYSPACK 660



Produit	Batterie	Type	Tension (V)	Capacité (Ah)	Dimensions (cm)	Réf. batterie
GYSPACK 660	CB28-12M	Batterie au plomb	12	28	16,5 x 12,6 x 17,5	53062

Pour remplacer la batterie :

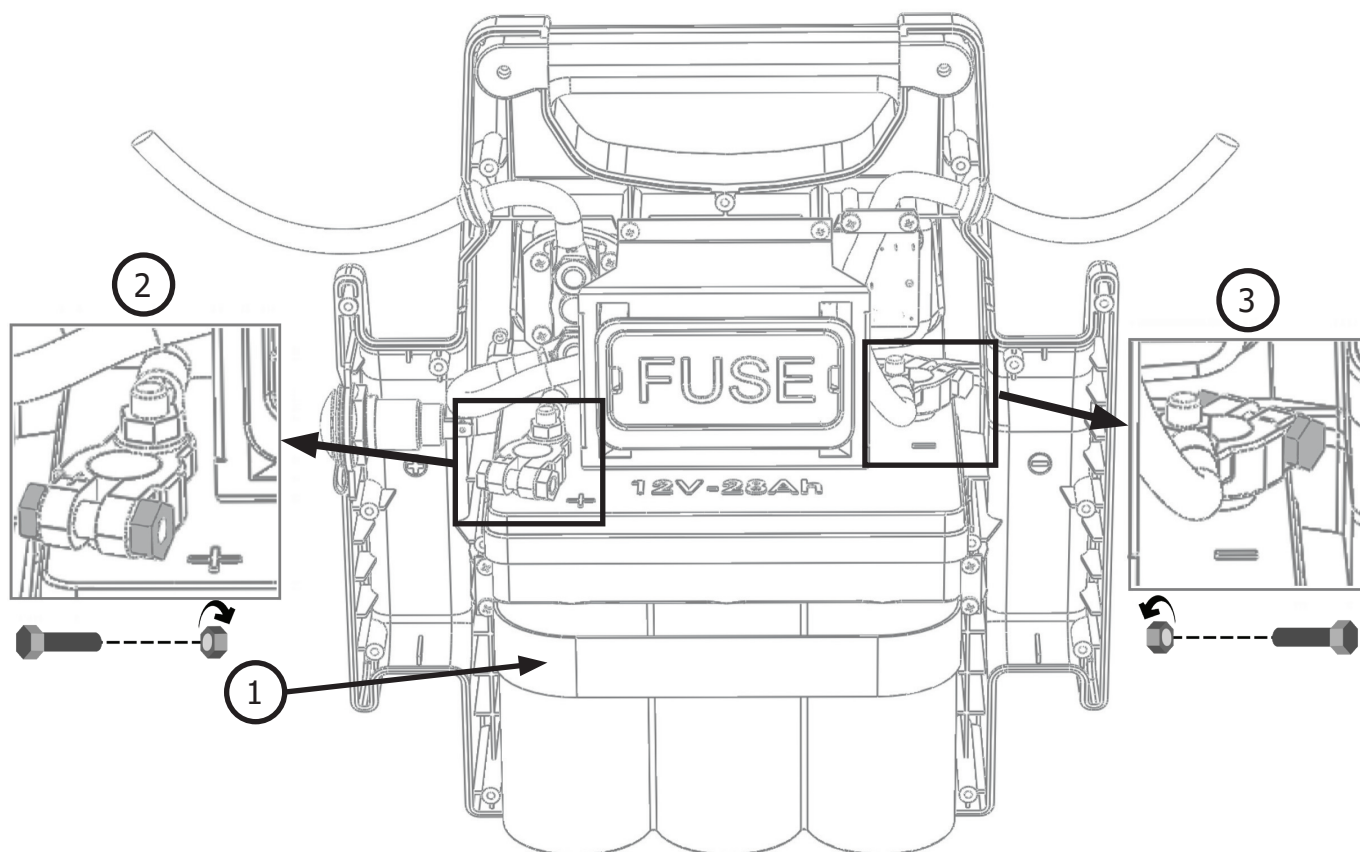
- Le produit doit être préalablement déconnecté du réseau d'alimentation.
- Dévisser la coque arrière (19 vis) et la retirer.
- Une fois la coque arrière enlevée, la batterie se trouve de face (cf illustration). Retirer la ceinture de maintien ①.
- La batterie est reliée à la connectique du GYSPACK en deux points : au niveau de la borne + ② et de la borne - ③. Pour la retirer, enlever les vis qui permettent la liaison entre la batterie et le reste de la connectique du GYSPACK aux deux bornes.



A la remise d'une nouvelle batterie, veiller à bien associer les polarités de la batterie et du GYSPACK. Borne + en haut, borne - en bas (cf illustration). Repositionner les 2 vis et rondelles, serrer les écrous (couple de serrage recommandé de 4 N.m).

- Revisser la coque arrière

GYSPACK 750



Produit	Batterie	Type	Tension (V)	Capacité (Ah)	Dimensions (cm)	Réf. batterie
GYSPACK 750	6-SPB-25	Batterie au plomb	12	28	20 x 14 x 16	53140

Pour remplacer la batterie :

- Le produit doit être préalablement déconnecté du réseau d'alimentation.
- Puis dévisser la coque arrière (19 vis) et la retirer.
- Une fois la coque arrière enlevée, la batterie se trouve de face (cf illustration). Retirer la ceinture de maintien ①.
- La batterie est reliée à la connectique du GYSPACK en deux points : au niveau de la borne + ② et de la borne - ③. Pour la retirer, enlever les vis qui permettent la liaison entre la batterie et le reste de la connectique du GYSPACK aux deux bornes.



A la remise d'une nouvelle batterie, veiller à bien associer les polarités de la batterie et du GYSPACK. Borne + à gauche, borne - à droite (cf illustration). Repositionner les 2 vis et rondelles, serrer les écrous (couple de serrage recommandé de 4 N.m).

- Revisser la coque arrière

GARANTIE

La garantie couvre tous défauts ou vices de fabrication pendant 2 ans, à compter de la date d'achat (pièces et main d'oeuvre).

La garantie ne couvre pas :

- Toutes autres avaries dues au transport.
- L'usure normale des pièces (Ex. : câbles, pinces, etc.).
- Les incidents dus à un mauvais usage (erreur d'alimentation, chute, démontage).
- Les pannes liées à l'environnement (pollution, rouille, poussière).

En cas de panne, retourner l'appareil à votre distributeur, en y joignant :

- un justificatif d'achat daté (ticket de sortie de caisse, facture...)
- une note explicative de la panne.

SAFETY INSTRUCTIONS



This manual includes guidelines on the operation of your device and the precautions to follow for your own safety. Ensure it is read carefully before first use and keep it handy for future reference. These instructions should be read and understood before anyone operates the product. Any modifications or maintenance that are not specified in the manual should not be undertaken. The manufacturer is not liable for any injury or damage due to non-compliance with the instruction manual. In case of problems or uncertainties, please consult a qualified person that is able to handle the device correctly. This device should only be used for start-up and / or power supply within the limits indicated on the device and in the manual. The safety instructions must be followed. In case of improper or unsafe use, the manufacturer cannot be held responsible.



Device suitable for indoor use only. Do not expose to rain or excessive moisture.

This device may be used by children from age 8 and by persons with reduced physical, sensory or mental capabilities or lack of experience and knowledge, provided that they are under supervision or have been told how to use the device safely and are aware of the potential risks. Children must not use the device as a plaything. Cleaning and servicing tasks may not be carried out by children unless they are supervised.

Do not use for charging non-rechargeable batteries.

Do not use any charger other than the one supplied with the machine to charge the batteries.

Do not operate the device with a damaged power supply cord or a damaged mains plug.

Never charge a frozen or damaged battery.

Do not cover the device

Do not place the device near a fire or subject it to heat or to longterm temperatures exceeding 50°C

Do not obstruct the cooling vents. Refer to the installation section before operating the machine.

The automatic mode of operation and usage restrictions are explained below in these operating instructions.

Risk of explosion or acid projection in case of short-circuit of the clamps or if the 12V booster is connected to a 24V vehicle or vice versa.

**Risk of explosion and fire!**

A battery being charged can emit explosive gas.

- During the charge, the battery must be placed in a well ventilated area.





- Avoid flames and sparks. Do not smoke.
- Protect the electrical contacts of the battery against short-circuiting.



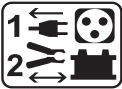
Acid projection hazard!



- Wear safety goggles and protective gloves
- If your eyes or skin come into contact with battery acid, rinse the affected part of the body with plenty of water and seek immediate medical assistance.



Connection / disconnection



- Disconnect the power supply before connecting/ disconnecting the device to/from the battery
- The terminal of the battery that is not connected to the car frame must be connected first. The other connection must be made on the car frame, far from the battery and the fuel line. The battery charger must be connected to the power supply network.
- After the charging process, disconnect the battery charger from the power supply network and remove the connector from the car frame and then the connector from the battery, in this order.

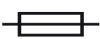


Connection:

- Class II device (charger booster)



- Class III device (booster)



- This machine is fuse-protected
- Connection to the mains must be made according to the national installation regulations.

Maintenance:



- If the charging / power supply cable is damaged, the product must be disposed.
- The power supply cable cannot be replaced. If the cable is damaged, the device should not be used.
- Service should be performed by a qualified person
- Warning! Always remove the power plug from the wall socket before carrying out any work on the device.
- Regularly take off the cover and remove dust with an air gun. Take the opportunity to have a qualified person check the electrical connections with an insulated tool.
- Under no circumstances should solvents or other aggressive cleaning agents be used.
- Clean the device's surfaces with a soft, dry cloth.

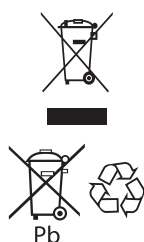


Regulations:



- The device complies with European Directive.
- The certificate of compliance is available on our website.
- EAC conformity mark (Eurasian Economic Commission)
- Equipment in compliance with British requirements. The British Declaration of Conformity is available on our website (see home page).
- Equipment in conformity with Moroccan standards.
- The declaration C_m (CMIM) of conformity is available on our website (see cover page).

Disposal:



- This product should be disposed of at an appropriate recycling facility. Do not dispose of in domestic waste.
- The battery fitted in this device is recyclable. Please proceed according to the applicable recycling regulations.
- The battery must be removed from the device before the latter is discarded.
- The device must absolutely be disconnected from the power supply network before removing the battery.

GENERAL DESCRIPTION

The high performance internal battery allows the GYSPACK 660 / 750 to serve 4 functions:

- Test battery
- Instant Start from vehicle equipped with 12V Lead battery (Gel or Liquid electrolyte).
- 12 V DC power supply, to supply light Spot, TV, tools, etc...
- Light

CHARGE THE INTERNAL BATTERY



**Before using the device turn the knob to OFF.
Charge the device once bought and after each use with the charger provided.
Do not use another charger than the one provided with the device.**

This device is delivered with an automatic charger (for the internal battery), double insulated with a floating system enabling to keep the internal battery charged to 100% unsupervised.

To charge the internal battery :

- Place the device vertically during charging to avoid acid leaking and damaging the internal battery.
- Connect the charger to a 230V power supply, The green LED lights and the cigarette lighter LED lights red. Connect the cigarette lighter plug into the side of the device.
- Turn the knob to 12V to start charging. If the knob stays is on OFF or 24V it will not charge.
- The charger LED turns red when the cigarette lighter plug is connected. The charge is in progress.
- The device is charged once this LED turns back to green.

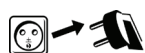
STARTING A VEHICLE



Do not disconnect the battery from the vehicle. Disconnecting the battery may result in loss of information and a possible inability to restart.

The booster must be stored in a vertical position. Any other storage position should only be temporary.

In order to use the GYSPACK 660 / 750 as a starter, follow these steps:



- Disconnect the GYSPACK 660 / 750 from the mains. Turn the vehicle ignition key to OFF.



- Position the switch «OFF».



- When the battery negative terminal is connected to the vehicle chassis:
 - Connect the red clamp to the positive terminal of the battery.
 - Connect the black clamp to the vehicle chassis, ensure it is not close to fuel lines and the battery.



- Some vehicles have the battery positive terminal connected to the chassis, in this case:
 - Connect the black clamp to the negative terminal of the battery.
 - Connect the red clamp to the vehicle chassis, ensure it is not close to fuel lines and battery.



The cables must not be pinched or in contact with hot or sharp surfaces.



- Position the switch «ON».



- Go to the driver's seat and turn the ignition key (6 sec max). If your engine does not start, wait 3 minutes until next attempt.



- If the cooling period between each attempt (3 minutes) is not observed or if the duration of the attempt is too long (> 6 seconds), the chances of a successful jumpstart are significantly reduced (risk of power loss).
- Risk of battery acid leaks or damage if the recommended periods are not observed.
- If the vehicle does not start, it may be a problem other than a faulty battery: alternator, glowplug...

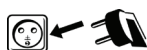


- Position the switch «OFF».

- **Risk of explosion or acid splashes when connecting a 12 V booster on a 24 V vehicle.**
- **Beware of possible short-circuit of the clamps.**



- After use, when the battery negative terminal is connected to the vehicle chassis:
 - Turn the switch to OFF (if any), then disconnect the black clamp and finally the red clamp.
- When the battery positive terminal is connected to the chassis, in this case:
 - Turn the switch to OFF (if any), then disconnect the red clamp and finally the black clamp.



- Recharge your GYSPACK 660 / 750 after use. (see 'Charging internal battery')

USE AS A 12V DC POWER SUPPLY

The cigarette lighter plug is protected by an integrated 20 A circuit breaker. In the event of an overheating due to an overcharge, the circuit breaker will stop the power supply.

This device can be used as a 12V DC power supply for many electrical debices such as radio, fan, electrical tools, camera, TV...

- Turn the knob to the OFF position.
- Plug the cigarette lighter socket of your electrical device in the Booster (cable not included).
- Turn the switch onto the ON position.

The output is protected by a 20A thermal circuit-breaker.

INTERNAL BATTERY TESTER

This device is designed with an internal battery tester which will show the condition of the internal battery. Use the test knob (6). The result will be displayed on the screen: if the result is between 0 and 12 the battery is deeply discharged and needs to be charged urgently. If the voltage of the battery is above 12 V the battery is in good condition.

LED LIGHT

This device has an integrated light comprised of 7 powerful LED's.

PROTECTIONS

This device is designed with many protection features :

- ON/OFF switch to protect against overvoltage when connecting.
- An alarm beep in case of reversed polarity and misuse.
- Copper cable 2 x 1.30m, \varnothing 25mm² with 600A insulated clamps.
- The GYSPACK 660 is equipped with 1 fuse of 200 A. The GYSPACK 750 is equipped with 2 x 200 A fuses.
- Fuses can be replaced by removing this protective cover. Spare fuses are located at the back of the substations.

TROUBLESHOOTING

Troubleshooting	Causes	Solutions
The device beeps and the red LED is on.	The device detects a polarity reversal.	Check the battery polarity.
Sparks appear when the clamps make contact with the battery terminals.	The switch is on 12V.	Switch machine off before connecting the clamps to the battery.
	The position of the negative and positive clamps on the battery terminals is incorrect (polarity reversal).	Check the battery polarity.
The unit can not start the vehicle. The internal battery voltage is lower than 12V.	The internal battery is discharged.	Charge the unit, and try again after the charge is complete.
	Several jump start attempts without pause between each.	Wait 3 minutes between 2 starts. A start must not last more than 6 seconds.
	The battery voltage is incorrect..	Check that the battery voltage of the vehicle is 12V.
The device can not start the vehicle anymore and the voltage battery is less than 8V or the display doesn't work.	The voltage of the internal batteries is very low. It may be that the internal batteries are damaged.	Put the device on charge in order to attempt to recover the battery.
	The internal batterie is damaged and it cannot be recharged.	Contact the GYS after sale service to replace the batterie.
The charge of the internal batteries does not start (the charge LED remains green when first connected to the mains).	The cigarette lighter plug is not correctly plugged to the socket of the machine.	Check the cigarette lighter connection.
	The fuse of the cigarette lighter socket has melted.	Replace the fuse of the cigarette lighter socket by unscrewing its end.
The charger red LED flashes during the charge.	The internal batterie is damaged and it cannot be recharged.	Contact the GYS after sale service to replace the batterie.
After a day of charge, the end of charge indicator does not activate.	The internal batteries are damaged and cannot be recharged.	Contact the GYS after sale service to organise a replacement of the batteries.
In external 12V power source mode, the booster no longer delivers power.	The internal thermal protection circuit-breaker has cut the circuit.	Disconnect the external device connected to the machine and wait for the circuit-breaker to reset itself automatically.
The lamp does not switch on.	The internal battery is discharged.	Charge the unit, and try again after the charge is complete.
The voltage display does not switch on.		

BATTERY NOT COVERED BY WARRANTY

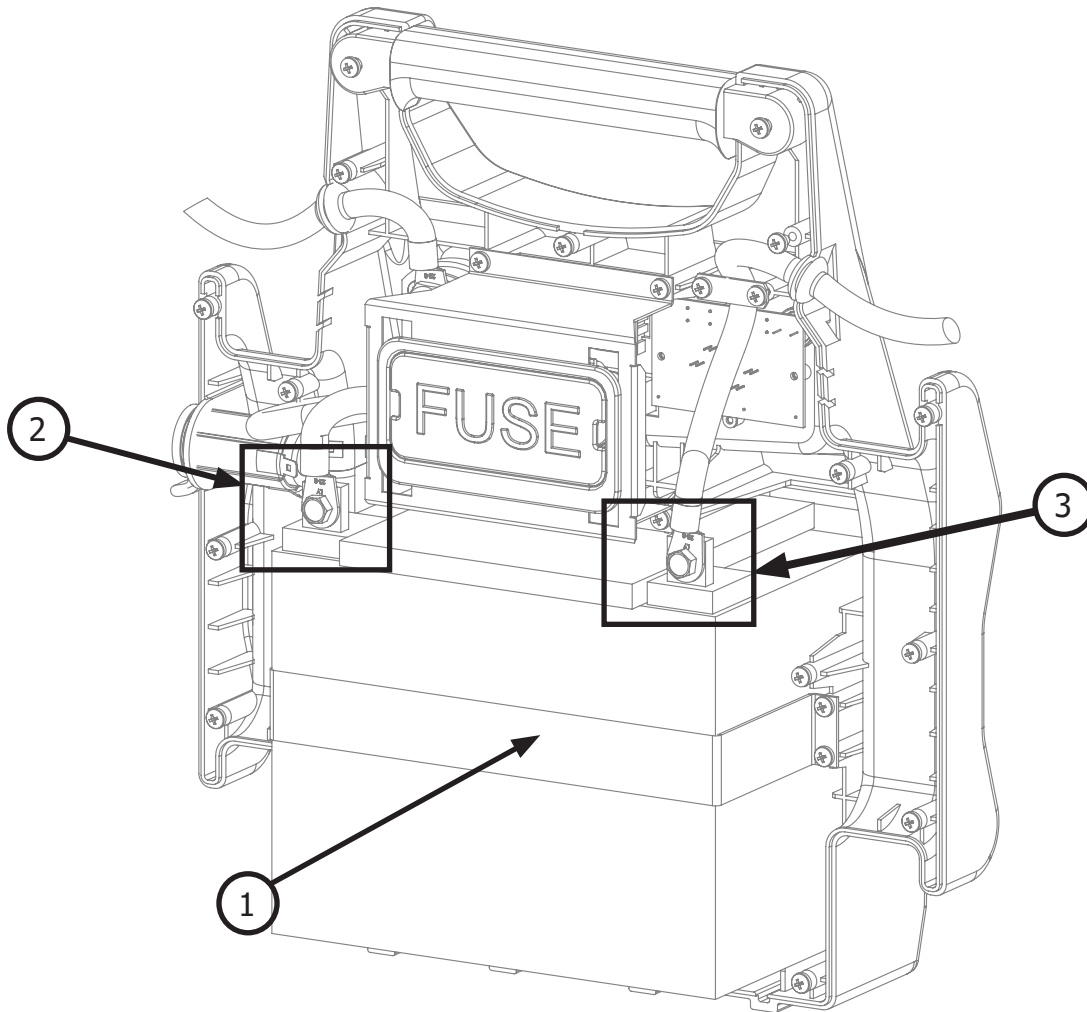
Batteries are live parts, their life depends on maintenance. After each use of this starter, it is essential to recharge the internal batteries. Storage in places with high temperatures greatly reduces the battery charge. In the case of prolonged non-use, it is strongly recommended to recharge the batteries before use. In general, we recommend leaving the product plugged in continuously to maintain the batteries at their best performance.

This product is equipped with 2 high performance batteries if the maintenance instructions are not followed the batteries can deteriorate irreversibly over time.

For this reason the GYSPACK batteries are excluded from the warranty.

BATTERY REPLACEMENT

GYSPACK 660



Product	Battery	Type	Voltage (V)	Capacity (Ah)	Dimensions (cm)	Battery ref
GYSPACK 660	CB28-12M	Lead- acid battery	12	28	16,5 x 12,6 x 17,5	53062

To replace the battery :

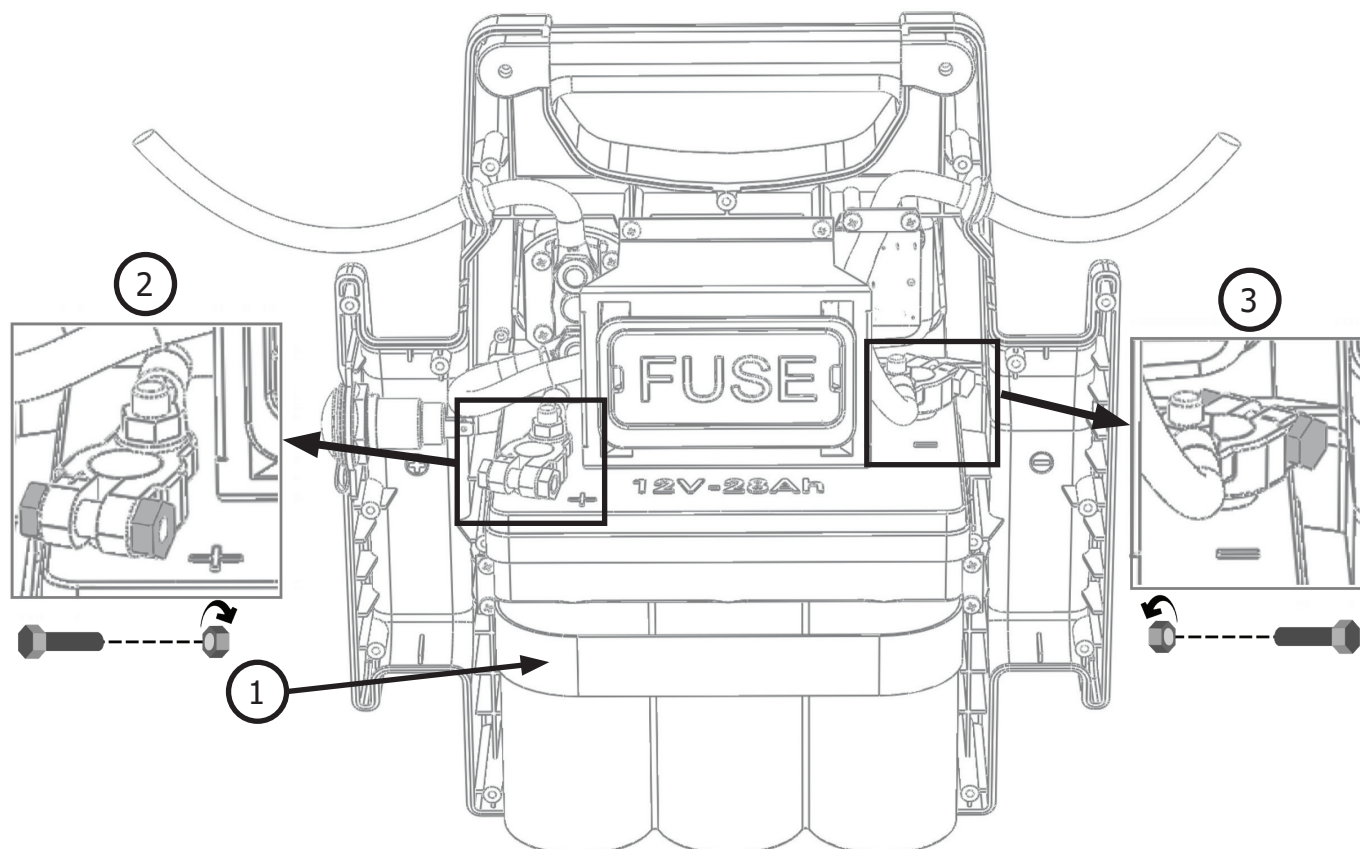
- The booster must be disconnected from the power supply.
- First the back panel must be unscrewed (19 screws) and removed.
- Once the back panel is removed, the battery front appears (cf illustration). Remove the positioning belt ①.
- The battery is connected to the GYSPACK at two points : at the - terminal ③ and at the + terminal ②. To remove the battery, remove the 2 screws that enable the connection between the battery and the GYSPACK at the terminals + and -.



When putting a new battery, make sure to observe the polarities of both the battery and the GYSPACK. Terminal + up, terminal - down (cf illustration). Put the 2 screws and washers back, tighten the nuts (recommended torque wrench 4 N.m).

- Place the booster's backpanel screws back on.

GYSPACK 750



Product	Battery	Type	Voltage (V)	Capacity (Ah)	Dimensions (cm)	Battery ref
GYSPACK 750	6-SPB-25	Lead- acid battery	12	28	20 x 14 x 16	53140

To replace the battery :

- The booster must be disconnected from the power supply.
- First the back panel must be unscrewed (19 screws) and removed.
- Once the back panel is removed, the battery front appears (cf illustration). Remove the positioning belt ①.
- The battery is connected to the GYSPACK at two points : at the - terminal ③ and at the + terminal ②. To remove the battery, remove the 2 screws that enable the connection between the battery and the GYSPACK at the terminals + and -.



When putting a new battery, make sure to observe the polarities of both the battery and the GYSPACK. Terminal - on the left, terminal + on the right (cf illustration). Put the 2 screws and washers back, tighten the nuts (recommended torque wrench 4 N.m).

- Place the booster's backpanel screws back on.

WARRANTY

The warranty covers faulty workmanship for 2 years from the date of purchase (parts and labour).

The warranty does not cover:

- Transit damage.
- Normal wear of parts (eg. : cables, clamps, etc..).
- Damages due to misuse (power supply error, dropping of equipment, disassembling).
- Environment related failures (pollution, rust, dust).

In case of failure, return the unit to your distributor together with:

- The proof of purchase (receipt etc ...)
- A description of the fault reported

SICHERHEITSANWEISUNGEN



Diese Betriebsanleitung enthält Sicherheits- und Betriebshinweise. Bitte lesen Sie diese Anleitung aufmerksam durch, bevor Sie das Gerät zum ersten Mal benutzen und bewahren Sie diese sorgfältig auf. Die Nichteinhaltung dieser Anweisungen und Hinweise kann mitunter zu schweren Personen- und Sachschäden führen. Nehmen Sie keine Wartungsarbeiten oder Veränderungen am Gerät vor, wenn diese nicht explizit in der Anleitung genannt werden. Der Hersteller haftet nicht für Verletzungen oder Schäden, die durch unsachgemäße Handhabung dieses Gerätes entstanden sind. Bei Problemen oder Fragen zum korrekten Gebrauch dieses Gerätes, wenden Sie sich bitte an entsprechend qualifiziertes und geschultes Fachpersonal. Dieses Gerät darf ausschließlich zum Starten und/oder zur Spannungsversorgung für die in der Anleitung oder auf dem Gerät genannten Anforderungen genutzt werden. Die Sicherheitshinweise müssen in jedem Fall beachtet werden. Im Fall einer unangemessenen oder gefährlichen Verwendung kann der Hersteller nicht haftbar gemacht werden.



Schützen Sie das Gerät vor Feuchtigkeit und Nässe.

Schützen Sie das Gerät vor unbefugtem Gebrauch. Kinder unter 8 Jahren dürfen nicht mit diesem Gerät spielen. Befinden sich Kinder oder Personen mit eingeschränkten körperlichen oder geistigen Fähigkeiten sowie Personen ohne explizite Erfahrung im Umgang mit dem Produkt in der Nähe des Gerätes, sorgen Sie bitte für ausreichend Schutz und Kontrolle bei Benutzung des Gerätes.

Laden Sie nie defekte oder nicht aufladbare Batterien.

Benutzen Sie ausschließlich das beiliegende Ladegerät zum Aufladen der Batterien.

Benutzen Sie das Gerät nicht, wenn der Stecker, die Klemmen oder das Zubehör defekt ist.

Laden Sie niemals eine beschädigte oder gefrorene Batterie.

Decken Sie das Gerät während der Nutzung nicht ab.

Lagern Sie das Gerät nicht in der Nähe einer Wärmequelle oder bei dauerhaft hohen Temperaturen (über 50°C).

Blockieren Sie nicht die Belüftungsöffnungen des Gerätes. Bitte beachten Sie den Punkt «Installation» der Betriebsanleitung vor Gebrauch des Gerätes.

Der Automatik-Modus sowie die Einschränkungen bei der Benutzung werden nachfolgend in der Betriebsanleitung erklärt. Explosionsgefahr oder Säureaustritt bei Kurzschluss der Klemmen oder beim Anschluss des 12V-Boosters an ein 24V-Fahrzeug oder umgekehrt.

Explosions- und Brandgefahr!

Während des Ladevorgangs können explosive Gase entstehen.





- Während des Ladevorgangs muss die Batterie in einem gut belüfteten Bereich platziert werden.



- Vermeiden Sie Funken und Flammen. Rauchen Sie nicht!
- Schützen Sie die Pole der Batterie vor Kurzschlüssen.



Es besteht die Gefahr von Säurespritzern!

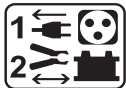


- Tragen Sie eine Schutzbrille und Handschuhe.



- Bei Kontakt der Batteriesäure mit den Augen oder der Haut gründlich mit Wasser nachspülen und sofort einen Arzt aufsuchen.

Verbinden/Trennen



- Trennen Sie das Gerät vom Spannungsnetz bevor Sie Kabel und Zangen anschließen oder trennen.
- Versichern Sie sich immer, dass die rote Klemme zuerst mit dem «+» Pol der Batterie verbunden wird. Falls es nötig ist die schwarze Klemme mit der Fahrzeugkarosserie zu verbinden, versichern Sie sich, dass es einen Sicherheitsabstand von der Batterie zum Benzintank/Aufspuff gibt. Achten Sie während der Ladung auf einen frei zugänglichen Netzanschluss.
- Beachten Sie am Ende des Ladevorgangs folgendes: Trennen Sie erst das Gerät vom Stromnetz und entfernen Sie dann erst die Klemmen von der Batterie.

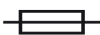


Anschluss

- Klasse II-Gerät (charger booster).



- Klasse III-Gerät (booster).



- Dieses Gerät ist mit einer Schutzsicherung ausgestattet.
- Der Anschluss an die Stromversorgung muss den nationalen Vorschriften entsprechen.

Wartung:



- Überprüfen Sie das Gerät regelmäßig auf Schäden, insbesondere das Netzkabel, den Stecker und das Gehäuse. Ist das Gerät beschädigt, darf es vor der Reparatur nicht mehr benutzt werden.
- Ist das Kabel nicht zu reparieren oder auszutauschen, dann ist das Gerät fachgerecht zu entsorgen.
- Die Wartung und Reparatur darf nur von entsprechend geschultem und qualifiziertem Fachpersonal durchgeführt werden.
- Achtung! Alle Kontrollarbeiten oder Wartungen dürfen nur durchgeführt werden, wenn das Gerät ausgeschaltet und die Stromversorgung unterbrochen ist.
- Öffnen Sie regelmäßig das Gehäuse und entfernen Sie Staub und andere Ablagerungen. Beachten Sie hierbei die geltenden Sicherheitsvorschriften.



- Benutzen Sie niemals Lösungsmittel oder anderen aggressiven Reinigungsprodukte.
- Reinigen Sie die Oberfläche des Gerätes mithilfe eines trockenen Lappens.

Richtlinien:



- Das Gerät entspricht den europäischen Richtlinien und Normen.
- Die Konformitätserklärung finden Sie auf unsere Webseite.
- EAC-Konformitätszeichen (Eurasische Wirtschaftsgemeinschaft)
- Das Gerät entspricht die marokkanischen Standards.
- Die Konformitätserklärung C_m (CMIM) ist auf unserer Webseite verfügbar (siehe Titelseite).

Entsorgung:



- Produkt für selektives Einsammeln (Sondermüll). Werfen Sie es daher nicht in den Hausmüll!
- Die interne Batterie des Gerätes ist recyclingfähig. Bitte beachten Sie die geltenden Recycling-Vorschriften.
- Die Batterie muss erst von dem Gerät getrennt werden, bevor Sie dieses entsorgen.
- Das Gerät muss von dem Stromnetz getrennt werden, bevor Sie es von der Batterie trennen.

BESCHREIBUNG

Das GYSPACK 660 / 750 ist ein tragbarer, vom Stromnetz unabhängiger Starter, welcher durch integrierte Hochleistungsbatterie 4 Verwendungsmöglichkeiten hat:

- Batterietest
- Starthilfe für Benzin- und Dieselfahrzeuge
- Stromquelle 12 V DC für TV, elektrisches Werkzeug,...
- Extra leicht

LADEN DER INTERNEN BATTERIE



Stellen Sie den Netzschalter vor Gebrauch des Gerätes auf OFF.

Laden Sie das Gerät vor der ersten Inbetriebnahme sowie nach jedem weiteren Gebrauch mithilfe des im Lieferumfang enthaltenen externen Netzladegerätes auf.

Die Verwendung eines anderen als dem im Lieferumfang enthaltenen Netzladegerätes ist unzulässig.

Dieses Gerät wird mit einem doppelisolierten, externen Netzladegerät geliefert, welches die Vollladung der internen Batterie bis zu 100% ermöglicht. Das Ladegerät arbeitet überwachungsfrei mit Floating Funktion. Es hält den Ladevorgang selbsttätig an und setzt diesen fort, um das Ladeniveau zu halten; das Gerät kann demnach dauerhaft am Stromnetz angeschlossen bleiben.

Laden der internen Batterie:

- Achten Sie darauf, dass das GYSPACK 660 / 750 während des Ladevorgangs aufrecht steht. Andernfalls besteht die Gefahr auslaufender Batteriesäure und Beschädigung der internen Batterie.
- Schließen Sie das Ladegerät an einem 230V Stromnetz an und stecken Sie das Ladekabel am Zigarettenzünderanschluss auf der Geräteseite des GYSPACK 660 / 750 ein. Steht der Kontakt, leuchtet die grüne Kontroll-LED des Gerätes und die rote des Zigarettenzünderanschlusses.
- Der Ladevorgang wird durch eine rote Kontroll-LED auf dem externen Ladegerät angezeigt.
- Das Gerät ist aufgeladen, sobald die rote Kontroll-LED auf grün wechselt.

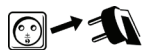
STARTFUNKTION



Klemmen Sie unter keinen Umständen die Batterie vom Fahrzeug ab! Das Abklemmen kann Informationsverlust verursachen und allenfalls einen weiteren Startversuch verhindern.

Booster immer senkrecht stellen. Alle andere Positionen dürfen nur temporär sein.

Um das GYSPACK 660 / 750 als Starthilfe zu nutzen, beachten Sie bitte folgende Schritte :



- Trennen Sie das GYSPACK 660 / 750 vom Stromnetz. Schalten Sie Zündung am Fahrzeug aus.



- Stellen Sie den Batterieschalter auf Position „OFF“.



- Der Minuspol der Batterie ist der Massepunkt:
 - Die rote Anschlussklemme mit dem Pluspol der Batterie verbinden.
 - Die schwarze Anschlussklemme an einer blanken Stelle der Karrosserie, in ausreichenden Abstand zu Brennstoffleitungen und Batterie anklemmen.



- Der Pluspol der Batterie ist der Massepunkt:
 - Die schwarze Anschlussklemme mit dem Pluspol der Batterie verbinden.
 - Die rote Anschlussklemme an einer blanken Stelle der Karrosserie, in ausreichenden Abstand zu Brennstoffleitungen und Batterie anklemmen.



Die Kabel unter keinen Umständen abknicken oder direktem Kontakt mit heißen oder scharfkantigen Oberflächen aussetzen.



- Stellen Sie nun den Batterieschalter auf Position „ON“



- Versuchen Sie das Fahrzeug zu starten (begrenzen Sie die Startzeit auf 5 bis 6 Sekunden). Startet das Fahrzeug nicht, warten Sie bitte mindestens 3 Minuten bevor Sie einen neuen Startversuch durchführen.

- Die Nichteinhaltung der empfohlenen Wartezeit zwischen jedem Test (3 Min.) oder bei zu langer Testdauer (> 6 Sek.) mindern die Chancen eines erfolgreichen Startes (Leistungsverlustsrisiko).



- Bei Missachtung dieser Hinweise, besteht die Gefahr auslaufender Batteriesäure und Beschädigung der internen Batterie. Für eine optimale Lebensdauer des Gerätes ist die Einhaltung dieser Vorgaben unbedingt notwendig.

- Ein Fahrzeug das nicht startet, kann ein anderes Problem als eine Batterie im schlechten Zustand haben: Lichtmaschine, Anlasser, Zündkerze....



- **Explosionsgefahr oder Gefahr von Säurerspritzern bei Einsatz eines 12V-Boosters an einer 24V-Batterie.**

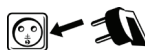


- Stellen Sie den Batterieschalter auf Position „OFF“.



- Nach dem Gebrauch, der Minuspol der Batterie ist der Massepunkt:
 - Nach Ende des Ladevorgangs den ON/OFF-Schalter auf OFF stellen. Danach die schwarze Klemme und zuletzt die rote Klemme abklemmen.

- Der Pluspol der Batterie ist der Massepunkt:
 - Nach Ende des Ladevorgangs den ON/OFF-Schalter auf OFF stellen. Danach die schwarze Klemme und zuletzt die rote Klemme abklemmen.



- Laden Sie den GYSPACK 660 / 750 sobald wie möglich wieder vollständig mithilfe des 230 V Ladegerätes auf !

GEBRAUCH ALS 12 V DC STROMQUELLE

Die Ausgangsleistung ist mit einem 20A Thermoschalter abgesichert. Bei einem Überhitzen wegen einer Überladung, kann die Versorgung unterbrochen werden.

Dieses Gerät kann als 12 V DC Stromquelle für Ihre Elektrogeräte wie Radio, Ventilator, elektrisches Werkzeug, TV, ... verwendet werden.

- Stellen Sie den Netzschalter auf OFF.
- Schließen Sie das gewünschte Gerät mit Hilfe eines Zigarettenanzünder-Anschlusskabels (nicht im Lieferumfang enthalten) an der GYSPACK 660 / 750- Anschlussbuchse an.
- Stellen Sie den Schalter auf Position "ON".

Die Ausgangsleistung wird mit einem 20A Thermoschalter abgesichert.

BATTERIETEST

Das GYSPACK verfügt über einen integrierten Batterietester zur Überprüfung des Ladezustandes der internen Batterie. Drücken Sie hierzu auf die Testtaste (6) die auf dem Bedienfeld steht. Die interne Batteriespannung wird nach kurzer Zeit auf der LED-Anzeige auf der Gerätevorderseite angezeigt. Ist der angezeigte Wert zwischen 0 und 12 V, ist die Batterie im kritischen Zustand. Ist der Wert größer als 12V, ist eine Verwendung des GYSPACK möglich.

HILFSLEUCHE

Das GYSPACK 660 / 750 ist mit einer LED-Hilfsleuchte mit 7 SMD Bausteinen ausgestattet. An- und Ausschalten der Leuchte mittels "LIGHT" Druckschalter.

SCHUTZFUNKTIONEN

Dieses Gerät wurde mit einer Vielzahl von Schutzfunktionen konzipiert:

- ON/OFF- Batterieschalter schützt vor Überspannung bei Geräteanschluss.
- Akustischer Warnton warnt bei Verpolung der Anschlüsse.
- 2 x 1,30 m Kupferkabel \varnothing 25 mm² mit vollisolierten Klemmen 600 A.
- Der GYSPACK 660 ist mit einer Sicherung von 200 A ausgestattet. Der GYSPACK 750 ist mit 2 x 200 A Sicherungen ausgestattet.
- Durch Entfernen dieser Schutzabdeckung können die Sicherungen ausgetauscht werden. Ersatzsicherungen befinden sich auf der Rückseite der Unterstationen.

BETRIEBSSTÖRUNG, URSACHEN, ABHILFEN

Betriebsstörung	Ursachen	Abhilfen
Ein Warnton ertönt und die rote LED leuchtet.	Das Gerät erkennt eine Verpolung.	Den Anschluss an der Batterie überprüfen.
Bei Anschluss der Polklemmen an die Polklemmen entstehen Funken.	Der Schalter steht auf 12V.	Stellen Sie den Schalter auf OFF bevor Sie Polklemmen an die Batterie anschließen.
	Verpolung der Polklemmen bei Anschluss an die Fahrzeugbatterie.	Den Anschluss an der Batterie überprüfen.
Das Gerät kann das Fahrzeug nicht starten.	Der Schalter steht auf OFF.	Den Schalter auf ON stellen.
Das Gerät kann das Fahrzeug nicht starten. Die Spannung der internen Batterie beträgt weniger als 12V.	Die Batterie des Gerätes hat sich entladen.	Das Gerät aufladen, warten bis es aufgeladen ist und den Startversuch wiederholen.
	Mehrere Startversuche ohne Pause.	Zwischen 2 Versuchen müssen Sie 3 Minuten warten. Ein Startversuch darf nicht länger als 6 Sekunden dauern.
	Es wurde die falsche Spannung ausgewählt.	Überprüfen Sie, ob die Batteriespannung 12V beträgt.
Das Gerät kann das Fahrzeug nicht mehr starten und die Batteriespannung beträgt weniger als 8V oder die Anzeige leuchtet nicht.	Die Spannung der internen Batterie ist sehr niedrig. Die Batterie könnte defekt sein.	Das Gerät aufladen, um eine Wiederbelebung der Batterie zu erreichen.
	Die interne Batterie ist beschädigt und kann nicht wiederaufgeladen werden.	Bitte unseren Kundendienst kontaktieren, um die Batterie zu ersetzen.
Die interne Batterien wird nicht aufgeladen (die Statusanzeige leuchtet nach Anschluss des Ladegerätes dauerhaft grün) .	Der Zigarettenanzünderanschlussstecker ist nicht korrekt in die Buchse des Geräts eingesteckt.	Den Anschluss überprüfen.
	Die Sicherung im Zigarettenanzünderanschlussstecker ist durchgebrannt.	Tauschen Sie die Sicherung im Stecker.
Während des Ladevorgangs blinkt die rote Kontrollleuchte.	Die interne Batterie ist beschädigt und kann nicht wiederaufgeladen werden.	Bitte unseren Kundendienst kontaktieren, um die Batterie zu ersetzen.
Nach einem Tag Ladung ist die interne Batterie nicht aufgeladen.	Die internen Batterien sind beschädigt und können nicht wiederaufgeladen werden.	Bitte unseren Kundendienst kontaktieren, um die Batterie zu ersetzen.
Das Gerät liefert keinen Strom, wenn es als 12V Energiequelle genutzt wird.	Der interne Thermoschutzschalter hat den Stromkreis unterbrochen.	Trennen Sie den Verbraucher und warten Sie bis der Thermoschalter automatisch zurücksetzt.
Die Lampe leuchtet nicht.	Die Batterie des Gerätes hat sich entladen.	Das Gerät aufladen, warten bis es aufgeladen ist und den Startversuch wiederholen.
Die Spannungsanzeige leuchtet nicht.		

GARANTIEAUSSCHLUSS - INTERNE BATTERIE

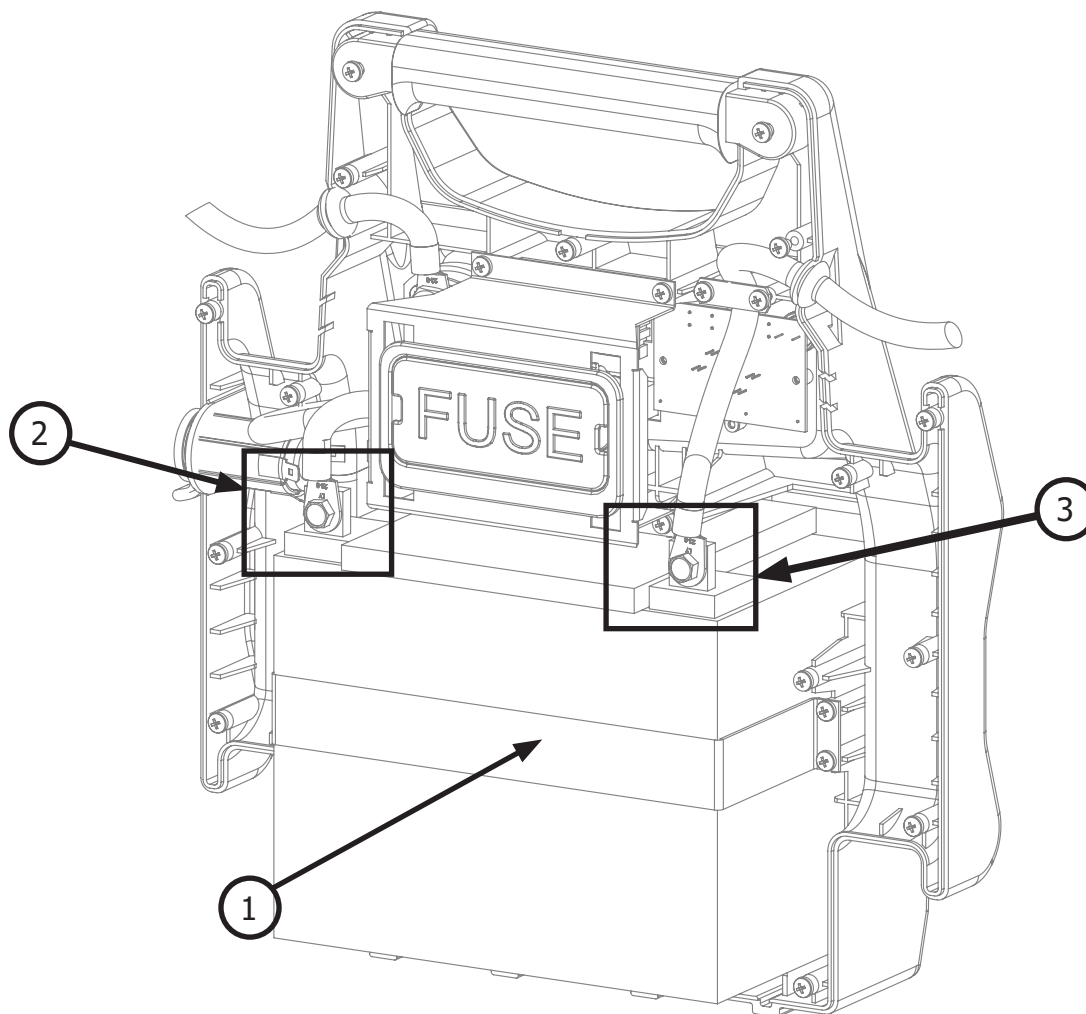
Batterien sind spannungsführende Teile, deren Betriebslebensdauer von entsprechender Wartung abhängig ist. Nach jedem Gebrauch dieses Gerätes ist es unerlässlich die interne Batterie wiederaufzuladen. Die Lagerung unter normwidrigen Umständen, z.B. hohen Umgebungstemperaturen, hat immense Beeinträchtigungen der Ladekapazität der Batterie zur Folge. Bei längerem Nichtgebrauch wird empfohlen die Batterie entsprechend aufzuladen, bevor das Gerät wiedereingesetzt wird. Im Allgemeinen empfiehlt es sich das Gerät dauerhaft am Stromnetz angeschlossen zu halten, um eine bestmögliche Ausgangsleistung der Batterie zu sichern.

Dieses Gerät verfügt über zwei Hochleistungsbatterien, welche durch Nichtbeachtung der Anwendungs- und Instandhaltungsanweisungen irreparable Schäden davontragen können.

Aus diesem Grund ist die interne Batterie des GYSPACK von der Garantieleistung ausgeschlossen.

BATTERIEWECHSEL

GYSPACK 660



Gerät	Batterie	Batterietyp	Spannung (V)	Kapazität (Ah)	Abmessungen (cm)	Art.-Nr. Batterie
GYSPACK 660	CB28-12M	Bleibatterie	12	28	16,5 x 12,6 x 17,5	53062

Zum Wechseln der Batterie:

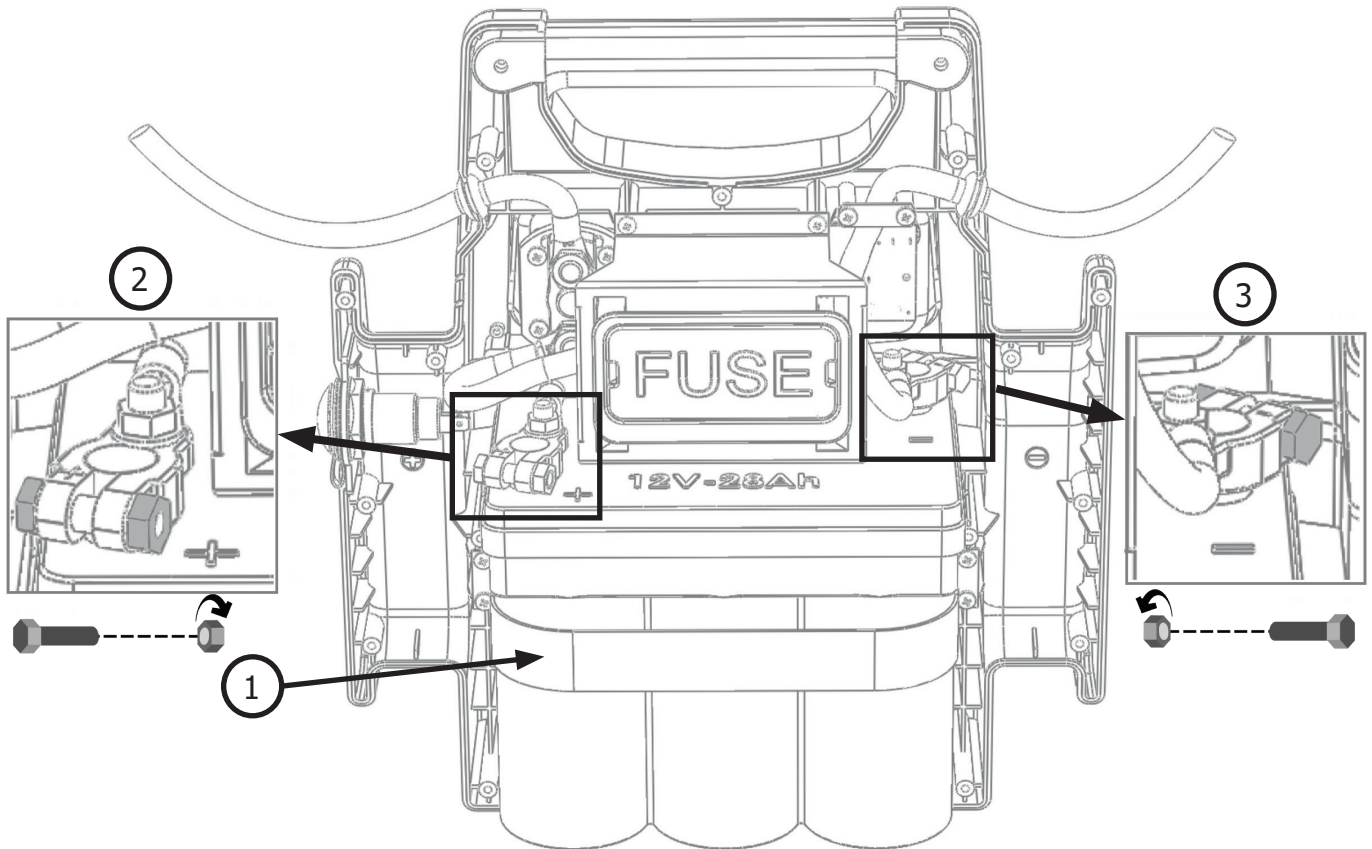
- Trennen Sie das GYSPACK vom Stromnetz. Schalten Sie Zündung am Fahrzeug aus.
- Entfernen Sie die 19 Schrauben und heben Sie die Rückseite ab.
- Die Batterie liegt frontal im Gehäuse (s. Abbildung). ①.
- Entfernen Sie die beiden Schrauben, mit denen die Batteriepole (+ und -) mit der Elektronik verbunden sind (Abbildung). Nehmen Sie die Batterie aus dem Gehäuse.



Achten Sie beim Einbau einer neuen Batterie auf die richtige Polarität (Minuspol links, Pluspol rechts, s. Abbildung). Befestigen Sie die beiden Schrauben und -Unterlegscheiben und drehen Sie die Muttern fest (empfohlener Anzugsdrehmoment von 4 Nm).

- Schrauben Sie die Rückseite wieder fest.

GYSPACK 750



Gerät	Batterie	Batterietyp	Spannung (V)	Kapazität (Ah)	Abmessungen (cm)	Art.-Nr. Batterie
GYSPACK 750	6-SPB-25	Bleibatterie	12	28	20 x 14 x 16	53140

Zum Wechseln der Batterie:

- Trennen Sie das GYSPACK vom Stromnetz. Schalten Sie Zündung am Fahrzeug aus.
- Entfernen Sie die 19 Schrauben und heben Sie die Rückseite ab.
- Die Batterie liegt frontal im Gehäuse (s. Abbildung). ①
- Entfernen Sie die beiden Schrauben, mit denen die Batteriepole (+ und -) mit der Elektronik verbunden sind (Abbildung). Nehmen Sie die Batterie aus dem Gehäuse.



Achten Sie beim Einbau einer neuen Batterie auf die richtige Polarität (Minuspol unter, Pluspol auf, s. Abbildung). Befestigen Sie die beiden Schrauben und -Unterlegscheiben und drehen Sie die Muttern fest (empfohlener Anzugsdrehmoment von 4 Nm).

- Schrauben Sie die Rückseite wieder fest.

INSTRUCCIONES DE SEGURIDAD



Este manual de uso incluye indicaciones sobre el funcionamiento de su aparato y las precauciones a seguir para su seguridad. Lea atentamente este documento antes del primer uso y consérvelo para una futura lectura. Estas instrucciones deben leerse y ser comprendidas antes de toda operación. Toda modificación o mantenimiento no indicado en el manual no se debe llevar a cabo. Todo daño físico o material debido a un uso no conforme con las instrucciones de este manual no podrá atribuírsele al fabricante. En caso de problema o de incertidumbre, consulte con una persona cualificada para manejar correctamente el aparato. Este aparato se debe utilizar solamente para realizar la el arranque y/o la alimentación eléctrica dentro de los límites indicados en el aparato y el manual. Se deben respetar las instrucciones relativas a la seguridad: En caso de uso inadecuado o peligroso, el fabricante no podrá considerarse responsable.



Aparato destinado a un uso en interior. No se debe exponer a la lluvia.

Este aparato se puede utilizar por niños de al menos 8 años y por personas con capacidades físicas, sensoriales o mentales reducidas o sin experiencia o conocimiento, siempre y cuando estén correctamente vigilados o si han recibido instrucciones respecto al uso del aparato con toda seguridad y si los riesgos que conllevan se hayan comprendido. Los niños no deben jugar con el aparato. Los niños sin vigilancia no deben limpiar ni efectuar mantenimiento alguno del aparato.

En ningún caso se debe usar este aparato para cargar pilas o baterías no recargables.

Solo se puede usar el cargador que incluye el producto para la recarga de las baterías.

No utilice el aparato si el cable de suministro de corriente o la clavija están dañados.

No cargue nunca una batería helada.

No cubra el aparato.

No colocar el aparato cerca de una fuente de calor y a temperaturas muy elevadas (superiores a 50°C).

No obstruya las aperturas de ventilación. Lea la parte de instalación antes de utilizar el aparato.

El modo de funcionamiento automático y las restricciones de uso están explicadas en este manual.

Peligro de explosión o proyección de ácido en caso de cortocircuito de las pinzas o en caso de conexión del amplificador de 12V en un vehículo de 24V o viceversa.

**Riesgo de explosión y de incendio.**

Una batería en carga puede emitir gases explosivos.



- Durante la carga, la batería debe ponerse en un lugar aireado.



- Evite las llamas y las chispas. No fume.
- Proteja las superficies de contactos eléctricos de la batería contra cortocircuitos.



Riesgo de proyección de ácido.

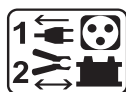


- Lleve gafas y guantes de protección.



- En caso de contacto con los ojos o la piel, aclare con agua abundantemente y consulte con un médico sin demora.

Conexión / desconexión:



- Desconecte la alimentación eléctrica antes de conectar o desconectar las conexiones sobre la batería.
- El borne de la batería no conectado al chasis debe conectarse primero. La otra conexión se debe efectuar en el chasis, lejos de la batería y de la canalización de combustible. El cargador de baterías debe conectarse después a la red eléctrica.
- Tras la operación de carga, desconecte el cargador de la red eléctrica, retire la conexión del chasis y la conexión de la batería, en este orden.

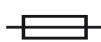


Conexiones

- Aparato de clase II (cargador booster).



- Aparato de clase III (booster).



- Este aparato posee una protección por fusible
- La conexión a la red eléctrica se debe efectuar conforme a las reglas de instalación nacionales.

Mantenimiento



- El cable de red eléctrica no se puede reemplazar. Si el cable está dañado, conviene desechar el producto.
- El mantenimiento solo debe realizarlo una persona cualificada.



- ¡Advertencia! Desconecte siempre la clavija de la corriente antes de trabajar sobre el aparato.
- Con regularidad, quite la cubierta protectora y quite el polvo con una pistola de aire comprimido. Aproveche para que una persona cualificada compruebe la fijación de las conexiones eléctricas con una herramienta aislada.
- No utilice en ningún caso disolventes u otros productos de limpieza agresivos.
- Limpie las superficies del aparato con un trapo seco.

Normativa:

- Aparato conforme a las directivas europeas.
- La declaración de conformidad está disponible en nuestra página Web.



- Marca de conformidad EAC (Comunidad económica Euroasiática)



- Equipo conforme a los requisitos británicos. La Declaración de Conformidad Británica está disponible en nuestra página web (véase la portada).



- Equipamiento conforme a las normas marroquíes.
- La declaración de conformidad C_m (CMIM) está disponible en nuestra página web (ver página de portada).

**Desecho:**

- Este material es objeto de una recogida selectiva. No lo deposite en un contenedor doméstico.



- El acumulador presente en este aparato es reciclable. Proceda conforme a las indicaciones de reciclado en vigor.

- La batería se debe retirar del aparato antes de que este se deseche.

- El aparato debe desconectarse imperativamente de la red eléctrica antes de retirar la batería.

DESCRIPCIÓN GENERAL

Gracias a su batería de alto rendimiento integrada, el GYSPACK 660 / 750 garantiza 4 funciones :

- Prueba de la batería
- Arranque instantáneo de vehículos equipados con una batería de 12V al plomo con electrolito líquido o GEL.
- Fuente de alimentación de 12 V DC para alimentar Spot, TV, herramienta, etc...
- Luz extra

CARGA DE LA BATERÍA INTERNA

Antes de cualquier manipulación, debe colocar el conmutador sobre OFF.

Es imprescindible poner el aparato en carga justo después de su compra y después de cada uso mediante el cargador externo.

No utilice otro cargador externo que no sea el suministrado con el producto.

Este aparato incluye un cargador exterior, de aislamiento doble, dotado de un sistema de floating que mantiene la batería interna cargada a 100% y sin vigilancia. De este modo, para mantener el nivel de carga, la parada y la reactivación de carga se realizan de forma automática y el arrancador puede permanecer conectado continuamente a la red eléctrica. Para recargarlo:

* Coloque el equipo verticalmente durante la carga para evitar riesgos de fuga de ácido y de destrucción de la batería interna.

Conecte el cargador a la red de 230V, el led del cargador se vuelve verde y el del encendedor se vuelve rojo. Conecte la toma del encendedor en el conector al lado del equipo.

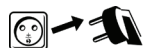
- El LED del panel se vuelve rojo cuando la toma del encendedor está conectada, la batería se está cargando.
- El aparato estará cargado cuando la luz se vuelva verde.

ARRANQUE DE UN VEHÍCULO

No desconecte la batería del vehículo. La conexión de la batería puede conllevar una pérdida de información y una eventual imposibilidad de volver a arrancar.

El booster se debe almacenar en posición vertical. Toda otra posición se debe mantener solo de forma temporal.

Para utilizar el GYSPACK 660 / 750 función arranque, respetar el ciclo siguiente :



- Desconectar el GYSPACK 660 / 750 de la red eléctrica. Girar la llave de contacto del vehículo a OFF.



- Coloque el conmutador sobre OFF.



- Cuando el polo negativo de la batería está conectado al chasis
 - Conecte la pinza roja al polo + de la batería.
 - Conecte la pinza negra al chasis del vehículo, de manera que esté alejada de las canalizaciones de combustibles y de la batería.



- Ciertos vehículos tienen el polo positivo de la batería conectado al chasis, en este caso :
 - Conecte la pinza negra al polo negativo de la batería.
 - Conecte la pinza negra al chasis del vehículo, de manera que esté alejada de las canalizaciones de combustibles y de la batería.



Los cables no deben estar torcidos o en contacto con superficies calientes o cortantes.



- Colocar el conmutador en posición «ON»



- Ponerse al puesto de control de su vehículo y girar la llave de contacto (6 sec max). Si el motor no arranca, esperar 3 minutos entre 2 intentos de arranque.

- En caso de no seguir el tiempo recomendado entre cada intento (3 min) o si la duración del intento es demasiado larga (< 6 segundos) las posibilidades de arranque se reducen (riesgo de pérdida de potencia).



- Riesgo de fuga de ácido y de destrucción de la batería interna en caso de no respeto de las duraciones recomendadas.

- Un vehículo que no arranca puede tener un problema que no tenga que ver con una batería en mal estado: alternador, bujía, etc.



- **Riesgo de explosión o de proyección de ácido en caso de una conexión del booster 12V sobre un vehículo de 24V.**

- **Peligro en caso de cortocircuito de las pinzas.**



- Coloque el conmutador sobre OFF.

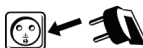
- Después del uso, cuando el polo negativo de la batería está conectado al chasis :

- Coloque el conmutador en OFF (si hubiera), luego desconecte la pinza negra y finalmente la pinza roja.



- Cuando el polo positivo de la batería está conectado al chasis :

- Coloque el conmutador en OFF (si hubiera), luego desconecte la pinza roja y finalmente la pinza negra.



- Recargar su GYSPACK 660 / 750 después del uso. (cf parrafo carga)

USO COMO FUENTE DE ALIMENTACIÓN ELÉCTRICA DE 12V DC

La toma de encendedor está protegida por un disyuntor térmico de 20A interno. En caso de sobrecalentamiento debido a una sobrecarga, este podrá interrumpir la alimentación.

Este equipo puede usarse como fuente de alimentación eléctrica de 12V en aparatos como radios, ventiladores, herramientas eléctricas, videocámaras...

- Ponga el conmutador en OFF
- Inserte el cable de encendedor de su aparato en la toma (cable no incluido).
- Ponga el conmutador en ON.

La salida está protegida por un disyuntor térmico de 20A.

TÉSTER DE BATERÍA

Este equipo contiene un téster de batería integrado para visualizar el estado de carga de la batería interna. Utilice el conmutador de test (6) del teclado. En la pantalla se visualizará un resultado : si esté se encuentra entre 0 y 12, su batería se encuentra en estado crítico. Por encima de 12V, su batería está en buen estado de carga.

LUZ AUXILIAR

Este aparato está equipado con una lampara de 7 leds de alta luminosidad. Se enciende mediante el botón «LIGHT» situado junto a ella.

PROTECCIONES

Este aparato ha sido diseñado con todas las protecciones posibles :

- Un interruptor ON/OFF que protege contra sobretensiones durante la conexión.
- Una alarma sonora que previene de la inversión de polaridad en caso de error de manipulación.
- El arrancador está equipado con cable de cobre de 2 x 1.30m, ø 25mm² con pinzas de 600 A aisladas.
- El GYSPACK 660 está equipado con 1 fusible de 200 A. El GYSPACK 750 está equipado con 2 fusibles de 200 A.
- Los fusibles se pueden reemplazar quitando esta cubierta protectora. Los fusibles de repuesto se encuentran en la parte posterior de las subestaciones.

ANOMALÍAS, CAUSAS Y SOLUCIONES

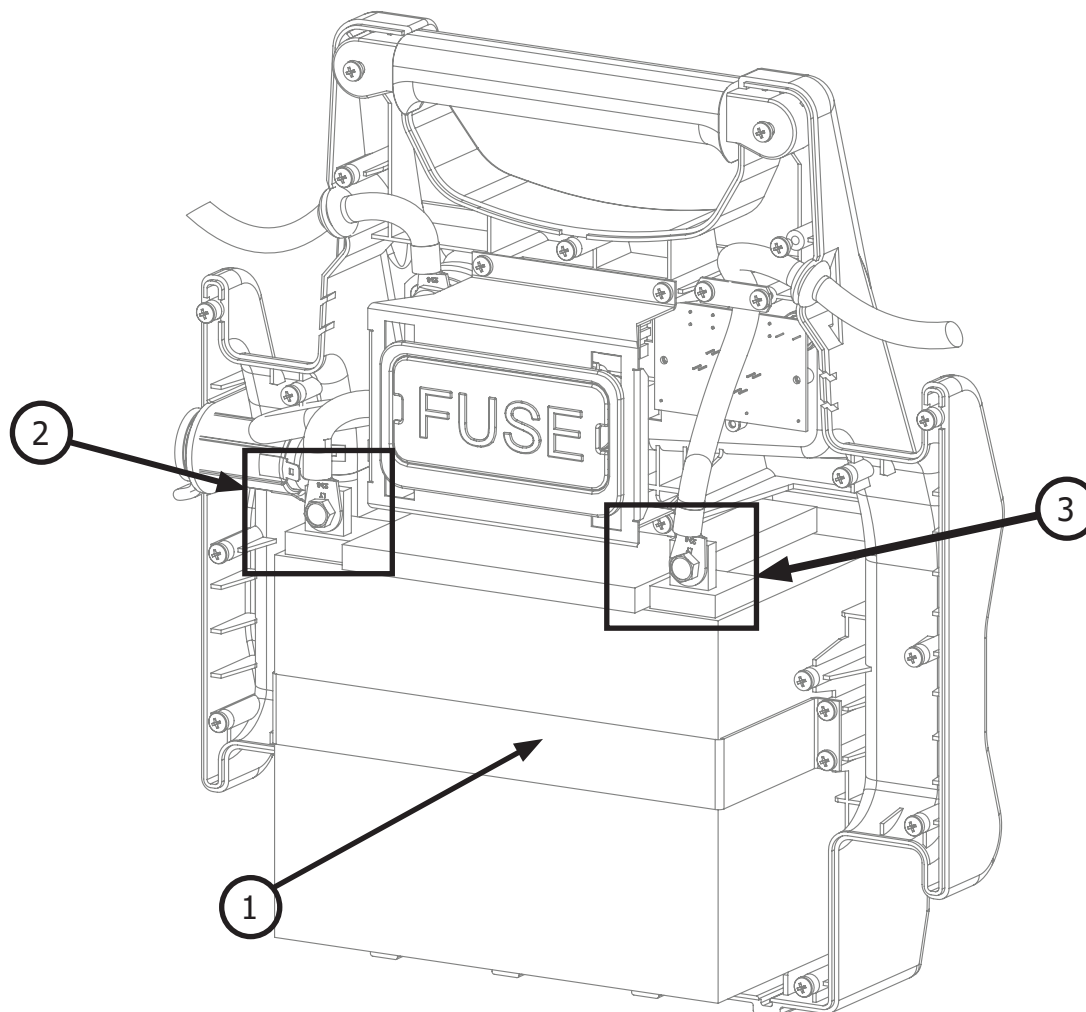
Anomalías	Causas	Soluciones
El aparato emite una señal sonora y el LED rojo de este está encendido.	El aparato detecta una inversión de polaridad.	Compruebe la polaridad de la batería.
Se producen chispas al conectar las pinzas a la batería.	El conmutador está en 12V.	Antes de conectar las pinzas a la batería, ponga el conmutador en posición OFF.
	Inversión de polaridad de las pinzas del aparato sobre la batería del vehículo.	Compruebe la polaridad de la batería.
El aparato no llega a arrancar el vehículo.	El conmutador está en la posición OFF.	Coloque el conmutador sobre la posición ON.
El aparato no llega a arrancar el vehículo. La tensión de la batería interna es inferior a 12V.	La batería del aparato está descargada.	Cargue el aparato, espere a que la carga termine y vuelva a intentarlo.
	Se han realizado varios intentos sin pausa.	Espere 3 minutos entre un intento y otro. El arranque no debe durar más de 6 segundos.
	La tensión de la batería no es correcta.	Compruebe que la tensión de la batería del vehículo es de 12V.
El aparato no llega a arrancar el vehículo y la tensión de la batería es inferior a 8V o el indicador no se enciende.	La tensión de las baterías internas es muy baja. Puede que las baterías estén dañadas.	Ponga el aparato a cargar para intentar recuperar la batería.
	La batería interna está dañada y no se puede recargar.	Contacte a su distribuidor para proceder a un reemplazo de las baterías.
La recarga de la batería interna no se inicia (el indicador del cargador sigue en color verde en el momento de la conexión de este).	La toma del encendedor no está insertada correctamente en la toma del aparato.	Compruebe la conexión de la conexión del encendedor
	El fusible de la toma del encendedor está fundido.	Reemplace el fusible de la toma del encendedor destornillando su extremidad.
El indicador rojo del cargador parpadea cuando está en carga.	La batería interna está dañada y no se puede recargar.	Contacte a su distribuidor para proceder a un reemplazo de las baterías.
Tras un día de carga, el indicador de fin de carga no se enciende.	Las baterías internas están dañadas y no se pueden recargar.	Contacte a su distribuidor para proceder a un reemplazo de las baterías.
En modo alimentación externa de 12V, el booster no emite corriente.	El disyuntor térmico interno a interrumpido el circuito.	Desconecte el aparato exterior conectado al booster y espere a que el disyuntor se vuelva a rearmar automáticamente.
La lámpara no se enciende.	La batería del aparato está descargada.	Cargue el aparato, espere a que la carga termine y vuelva a intentarlo.
El indicador de tensión no se enciende.		

BATERÍA NO GARANTIZADA

Las baterías son elementos activos, su duración de vida depende de su cuidado. Tras usar el arrancador, es necesario recargar las baterías internas. Guardar el producto bajo temperaturas elevadas reduce considerablemente la carga de las baterías. En caso de no utilizar el producto durante un periodo prolongado, se recomienda encarecidamente que se recarguen las baterías antes de su uso. En general, el fabricante recomienda mantener el producto enchufado para mantener las baterías a su nivel de rendimiento óptimo. Este producto está equipado con 2 baterías de alto rendimiento, las cuales pueden deteriorarse con el tiempo y de forma irreversible si no se respetan las recomendaciones mencionadas. Debido a ello y a su coste considerable, las baterías de los GYSPACK 660 / 750 no están incluidas en la garantía.

REEMPLAZO DE LA BATERÍA

GYSPACK 660



Producto	Batería	Tipo	Tensión (V)	Capacidad (Ah)	Dimensiones (cm)	Ref. batería
GYSPACK 660	CB28-12M	Batería al plomo	12	28	16,5 x 12,6 x 17,5	53062

Para reemplazar la batería:

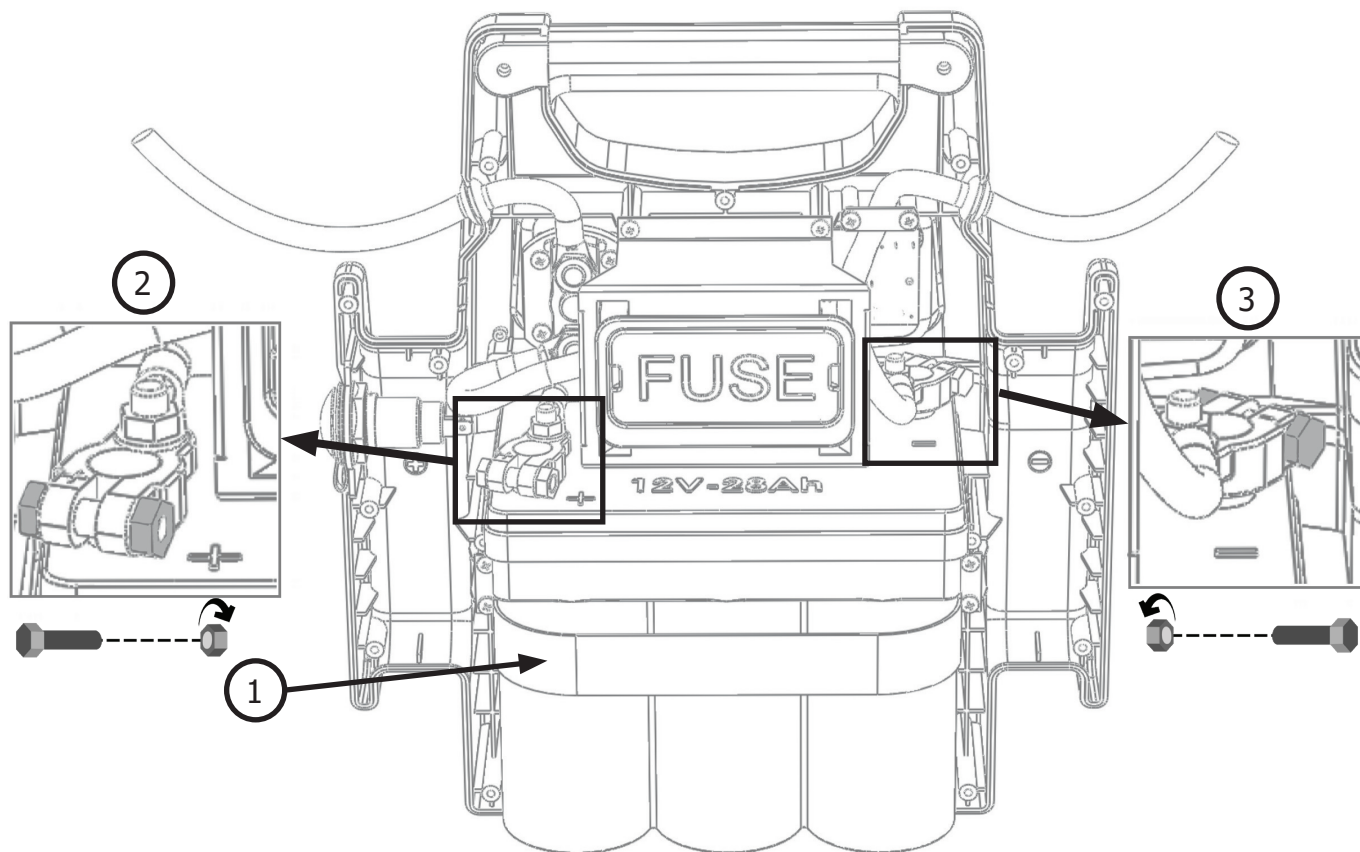
- El producto se debe desconectar previamente de la red eléctrica.
- En un primer lugar, se debe desatornillar la carcasa trasera (19 tornillos) y retirarla.
- Una vez que se quite la carcasa, la batería se encuentra delante (ver ilustración). Retire la cinta de sujeción. ①.
- La batería está unida a los conectores del GYSPACK en dos puntos: a nivel del borne + ② y del borne - ③. Para retirarla, retire los tornillos que permiten la unión entre la batería y el resto de los conectores del GYSPACK a nivel de los bornes.



Cuando se coloque una nueva batería, recuerde asociar correctamente las polaridades de la batería y del GYSPACK. Borne + arriba, borne - abajo (ver imagen). Recolocar los dos tornillos y apretar las tuercas (par de apriete recomendado de 4 N.m).

- Vuelva a atornillar la carcasa trasera.

GYSPACK 750



Producto	Batería	Tipo	Tensión (V)	Capacidad (Ah)	Dimensiones (cm)	Ref. batería
GYSPACK 750	6-SPB-25	Batería al plomo	12	28	20 x 14 x 16	53140

Para reemplazar la batería:

- El producto se debe desconectar previamente de la red eléctrica.
- En un primer lugar, se debe desatornillar la carcasa trasera (19 tornillos) y retirarla.
- Una vez que se quite la carcasa, la batería se encuentra delante (ver ilustración). Retire la cinta de sujeción. ①.
- La batería está unida a los conectores del GYSPACK en dos puntos: a nivel del borne + ② y del borne - ③. Para retirarla, retire los tornillos que permiten la unión entre la batería y el resto de los conectores del GYSPACK a nivel de los bornes.



Cuando se coloque una nueva batería, recuerde asociar correctamente las polaridades de la batería y del GYSPACK. Borne + a la izquierda, borne - a la derecha (ver imagen). Recolocar los dos tornillos y apretar las tuercas (par de apriete recomendado de 4 N.m).

- Vuelva a atornillar la carcasa trasera.

GARANTÍA

La garantía cubre todos los defectos o vicios de fabricación durante 2 años, a partir de la fecha de compra (piezas y mano de obra)

La garantía no cubre:

- Todas las otras averías resultando del transporte
- El desgaste normal de las piezas (cables, pinzas...)
- Los incidentes resultando de un mal uso (error de alimentación, caída, desmontaje)
- Los fallos relacionados con el entorno (polución, oxidación, polvo...)

En caso de fallo, regresen la maquina a su distribuidor, adjuntando:

- Un justificativo de compra con fecha (recibo, factura...)
- Una nota explicativa del fallo

ПРАВИЛА БЕЗОПАСНОСТИ



Данная инструкция описывает функционирование вашего устройства и меры предосторожности в целях обеспечения вашей безопасности. Пожалуйста, прочтите ее перед первым использованием и сохраните, чтобы при надобности перечитать. Эти указания должны быть прочтены и поняты до начала сварочных работ. Изменения и ремонт, не указанные в этой инструкции, не должны быть предприняты. Производитель не несет ответственности за травмы и материальные повреждения связанные с несоответствующим данной инструкции использованием аппарата. В случае проблемы или сомнений, обратитесь к квалифицированному профессионалу для правильного подключения. Этот аппарат должен быть использован только для запуска и/или питания в пределах указанных на заводской табличке и/или в инструкции. Соблюдайте правила безопасности. В случае неадекватного или опасного использования производитель не несет ответственности.



Аппарат предназначен для использования в помещении. Не выставлять под дождь.

Этот аппарат может быть использован детьми старше 8 лет, а также персонами с ограниченными физическими, сенсорными или умственными возможностями, а также не обладающими опытом и знаниями, при условии если за ними надлежащим образом наблюдают или если с ними провели инструктаж по безопасному использованию аппарата и если все возможные риски были предусмотрены. Дети не должны играть с устройством. Чистка и уход не должны производиться детьми без надлежащего присмотра. Ни в коем случае не используйте это устройство для зарядки батареек или незаряжаемых батарей.

Не использовать ни в коем случае для заряда батареек или непerezаряжаемых АКБ.

Не используйте аппарат если сетевой шнур или вилка повреждены.

Никогда не заряжайте поврежденный или замерзший аккумулятор.

Не покрывайте аппарат.

Не устанавливайте аппарат рядом с источником тепла и не подвергать высоким температурам (выше 50°C) в течении длительного периода.

Бустер нужно хранить в вертикальном положении. Он может находиться в любом другом положении только временно.

Не перекрывайте вентиляционные отверстия. Перед использованием ознакомьтесь с разделом «установка» инструкции.

Автоматический режим, а также ограничения при его использовании, описаны далее в этой инструкции.

Опасность взрыва или выброс кислоты в случае короткого замыкания зажимов или подключения усилителя 12 В на транспортном средстве 24 В или наоборот.



Риск пожара и взрыва!

При зарядке батарея может выпустить взрывоопасный газ.



- Во время зарядки АКБ должна быть помещена в хорошо проветриваемом месте.



- Избегайте пламени и искр. Не курить.

- Защитите поверхности батареи от электрического контакта во избежание короткого замыкания.



Риск кислотных брызг!

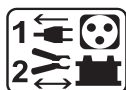


- Носите защитные очки и перчатки.



- В случае контакта с глазами или кожей, промойте обильно водой и проконсультируйте врача без промедления.

Подключение / отключение



- Отключите подачу питания перед тем как подключать или отключать соединения к батарее.

- Сначала подключите клемму АКБ, не соединенную с шасси. Второе подсоединение должно быть осуществлено на шасси как можно дальше от АКБ и от трубопроводов топливной системы. Затем, подключите зарядное устройство к сети.

- После зарядки отключите зарядное устройство от сети, затем отсоедините зажим от шасси и, наконец, зажим от аккумулятора. Действуйте в указанном порядке.

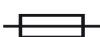
Подключение:



- Аппарат класса II (зарядное устройство Ракета-носитель)



- Аппарат класса III (ракета-носитель)



- Этот аппарат защищен с помощью предохранителя
- Подключение к электросети должно быть произведено в соответствии с законами страны.

Уход:



- Шнур питания не может быть заменен. Если кабель поврежден, аппарат не подлежит утилизации.

- Техническое обслуживание должно производиться только квалифицированным специалистом.



- Внимание! Отключите аппарат от розетки до начала ремонтных работ.

- Регулярно открывайте аппарат и продувайте его, чтобы очистить от пыли. Необходимо также проверять все электрические соединения с помощью изолированного инструмента. Проверка должна осуществляться квалифицированным специалистом.

- Ни в коем случае не использовать растворители или другие коррозионные моющие средства.

- Очистить поверхность аппарат с помощью сухой тряпки.

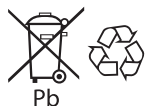


Нормы и правила:

- Аппарат соответствует директивам Евросоюза
- Декларация соответствия есть на нашем сайте.
- Знак соответствия EAC (Евразийское соответствие качества)
- Материал соответствует требованиям Великобритании. Заявление о соответствии для Великобритании доступно на нашем веб-сайте (см. главную страницу).
- Товар соответствует нормам Марокко.
- Декларация С_М (СМIM) доступна для скачивания на нашем сайте (см на титульной странице).

Утилизация:

- Этот аппарат подлежит переработке. Не выбрасывать в общий мусоросборник.
- Аккумулятор данного аппарат подлежит переработке. Пожалуйста, следуйте действующим правилам переработки.
- Необходимо извлечь аккумулятор из аппарата прежде чем его отправить в утилизацию.
- Отсоедините аппарат от электропитания перед тем как вынуть аккумулятор.



ОПИСАНИЕ

Благодаря внедренному высокотехнологичному аккумулятору, GYSPACK 660 / 750 обладает 4-мя функциями:

- тест батареи
- Мгновенный запуск автомобилей со свинцовым аккумулятором 12В с жидким или гелевым электролитом.
- Источник питания 12В DC для питания электрической лампочки, телевизора, электроинструмента и т.п.
- дополнительный свет

ЗАРЯДКА ВНУТРЕННЕГО АККУМУЛЯТОРА



Перед любой манипуляцией поставьте переключатель в положение OFF. Поставьте аппарат заряжаться сразу после его покупки и после каждого использования с помощью внешней зарядки. Не используйте никакого внешнего зарядного устройства кроме того, который идет в комплекте с аппаратом.

Этот аппарат поставляется с внешним зарядным устройством с двойной изоляцией, оснащенный системой floating, которая поддерживает встроенную АКБ заряженной на 100% и без надзора. Таким образом, для поддержания уровня зарядки ее остановка и возобновление происходят автоматически и пусковое устройство может оставаться постоянно подключенным к сети.

Чтобы его зарядить :

- Во время зарядки поставьте аппарат в вертикальное положение во избежание риска утечки кислоты и разрушения внутренней АКБ.
- Подключите зарядное устройство к сети 230В. Светодиод блока загорается зеленым цветом, а светодиод прикуривателя загорается красным. Вставьте прикуриватель в гнездо сбоку аппарата.
- Светодиод блока загорается красным, когда прикуриватель правильно подсоединен. Пошел процесс зарядки.
- Аппарат заряжен, когда этот светодион снова загорается зеленым.

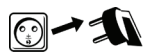
ЗАПУСК АВТОМОБИЛЯ



Не отсоединяйте АКБ от автомобиля. Подключение АКБ может вызвать потерю данных и в некоторых случаях невозможность завести двигатель.

Бустер нужно хранить в вертикальном положении. Он может находиться в любом другом положении только временно.

Для использования функции запуска GYSPACK 660 / 750, следуйте по этапам:



- Отключите GYSPACK 660 / 750 от сети. Поверните ключ зажигания автомобиля в положение OFF.



- Снова поставьте переключатель в положение «OFF».



Если отрицательный полюс АКБ подключен к шасси, то

- Подключите красный зажим к полюсу + АКБ.
- Подключите черный зажим к шасси автомобиля таким образом, чтобы он был как можно дальше от трубопроводов топливной системы и от АКБ.



- На некоторых автомобилях положительный полюс АКБ подключен к шасси. В этом случае:

- Подсоедините черный зажим к отрицательному полюсу АКБ.
- Подсоедините красный зажим к шасси автомобиля как можно дальше от трубопроводов топливной системы и от АКБ.



кабели не должны быть заземлены или контактировать с нагревающимися или режущими поверхностями.



- Поставьте переключатель на «ON».



- Подойдите к автомобилю и поверните ключ зажигания (максимум 6 секунд). Если мотор не заводится, подождите 3 минуты перед тем, как приступить к следующей попытке запуска.

- При несоблюдении советуемого перерыва между попытками (3 мин) или если продолжительность попытки превышена (< 6 секунд), вероятность запуска снижается (риск потери мощности).



- В случае несоблюдения рекомендованных сроков существует риск утечки кислоты и разрушения встроенного аккумулятора.

- Автомобиль, который не заводится может иметь иную проблему, чем АКБ в плохом состоянии : альтернатор, свечи накаливания...

- **Опасность взрыва или выброса кислоты в случае подключения бустера 12 В к автомобилю 24 В.**



- **Опасность в случае закорачивания зажимов.**



- Снова поставьте переключатель в положение «OFF».

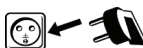
- После использования, Если отрицательный полюс АКБ подключен к шасси :

- После использования поставьте переключатель в положение OFF (если он есть). затем отсоедините черный зажим и, наконец, красный.



- Когда, в случае, подключенный к положительной клемме батареи шасси :

- После использования, поставьте переключатель (если он есть) в положение OFF, далее отсоедините красный зажим, после чего – черный.



- Зарядите GYSPACK 660 / 750 после использования (см раздел зарядка).

ИСПОЛЬЗОВАНИЕ КАК ИСТОЧНИК ПИТАНИЯ 12В DC

Разъем для прикуривателя защищен встроенным термовыключателем на 20А. В случае перегрева из-за перенапряжения он сможет прервать питание.

Этот аппарат может служить источником питания 12В DC для электроприборов таких, как радиоприемник, вентилятор, электроинструмент, камера...

- Поставьте переключатель на OFF
- Вставьте кабель прикуривателя электроприбора в гнездо (кабель не поставляется).
- Поставьте переключатель в положение ON.

Выход защищен термовыключателем 20А.

ТЕСТЕР АКБ

Этот аппарат имеет встроенный тестер для АКБ для отображения состояния заряда внутренней АКБ. Используйте переключатель теста (6), расположенный на панели управления. Результат отобразится на экране : если значение от 0 до 12, то АКБ в критическом состоянии. Свыше 12В АКБ в хорошем состоянии заряженности.

ВСПОМОГАТЕЛЬНОЕ ОСВЕЩЕНИЕ

Этот аппарат имеет фонарик, состоящий из 7 светодиодов повышенной яркости. Она зажигается нажатием на кнопку «LIGHT», расположенную поблизости.

ЗАЩИТЫ

Этот аппарат разработан с максимальным количеством защит :

- Переключатель ON/OFF, защищающий против перенапряжения при подключении.
- Звуковой сигнал предупреждает об инверсии полярности в случае ошибки подключения.
- Пусковое устройство имеет медные кабели 2 x 1.30м, \varnothing 25мм² с изолированными зажимами 600 А.
- GYSPACK 660 оснащен 1 предохранителем на 200 А. GYSPACK 750 оснащен предохранителями 2 x 200 А.
- Предохранители можно заменить, сняв эту защитную крышку. Запасные предохранители расположены в задней части подстанций.

НЕИСПРАВНОСТИ, ИХ ПРИЧИНЫ, УСТРАНЕНИЕ

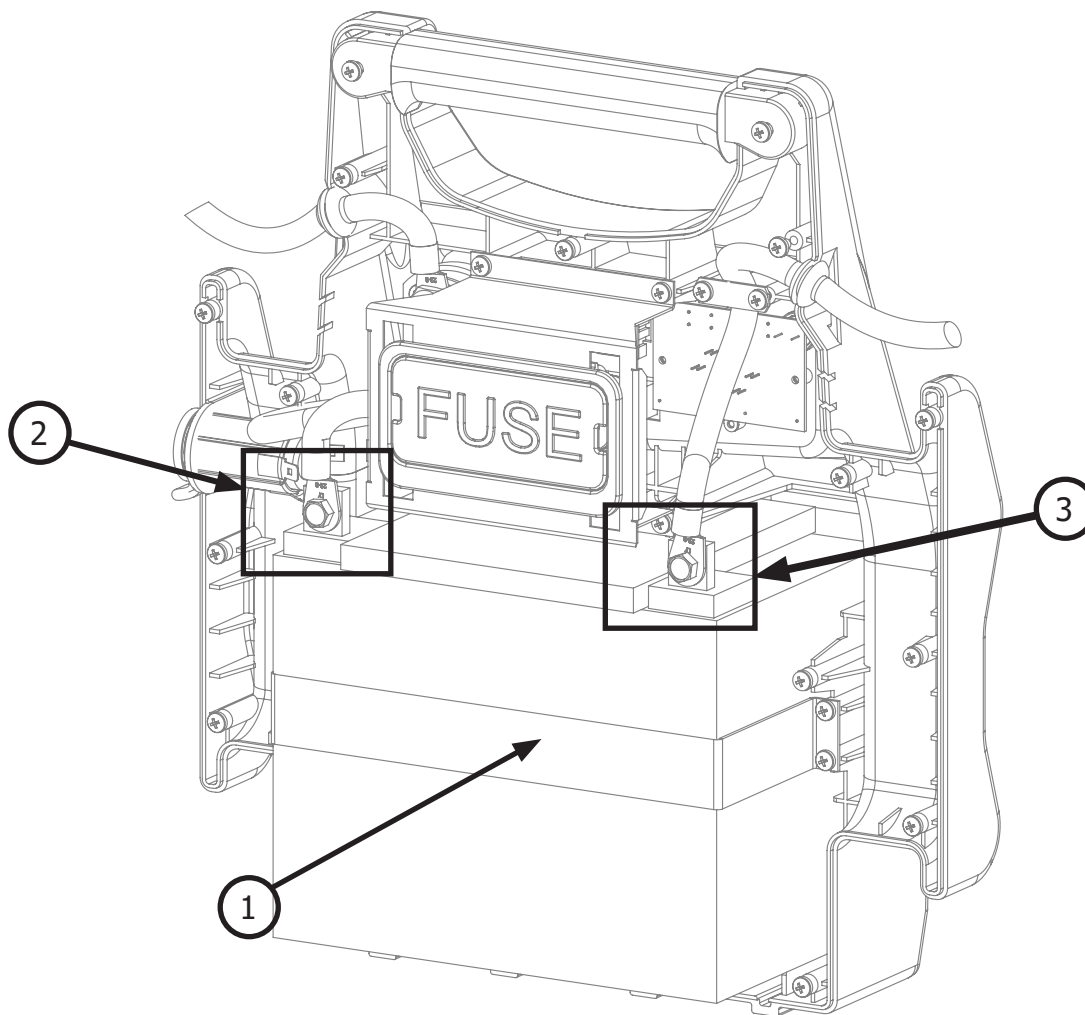
Неисправности	причины	устранение
Аппарат издает звуковой сигнал и горит красный светодиод устройства.	Аппарат распознал инверсию полярности.	Проверьте полярность АКБ.
В момент контакта зажимов с АКБ появляются искры.	Переключатель в положении 12В.	Перед тем, как подсоединить зажимы к АКБ, поставьте переключатель в положение OFF.
	Инверсия полярности зажимов аппарата на АКБ автомобиля.	Проверьте полярность АКБ.
Аппарат не может завести автомобиль.	Переключатель в положении OFF.	Поставьте переключатель на положение ON.
Аппарат не может завести автомобиль. Измерение напряжение встроенного аккумулятора меньше 12В.	Встроенный аккумулятор аппарата разряжен.	Поставьте аппарат заряжаться, дождитесь конца зарядки и попробуйте снова.
	Несколько попыток запуска без перерывов.	Подождите 3 минуты перед тем, как совершить следующую попытку. Каждая попытка запуска не должна длиться более 6 секунд.
	Неподходящее напряжение аккумулятора.	Проверьте, что напряжение АКБ автомобиля 12В.
Аппарат не может завести автомобиль и напряжение АКБ меньше 8В или индикатор не загорается.	Напряжение встроенных батарей очень низкое. Вероятно, что они повреждены.	Поставьте аппарат заряжаться, чтобы попытаться восстановить аккумулятор.
	Внутренний аккумулятор поврежден и не может быть перезаряжен.	Свяжитесь с сервисной службой для замены аккумулятора.
Зарядка встроенного аккумулятора не запускается (индикатор заряда остается зеленым в момент подключения аппарата к электросети).	Штепсель прикуривателя плохо вставлен в гнездо аппарата.	Проверить подключение штепселя прикуривателя
	Предохранитель прикуривателя расплавился.	Замените предохранитель прикуривателя раскрутив его наконечник.
Красный светодиод мигает во время зарядки.	Внутренний аккумулятор поврежден и не может быть перезаряжен.	Свяжитесь с сервисной службой для замены аккумулятора.
Индикатор окончания заряда не загорается даже после целого дня заряда.	Внутренние АКБ повреждены и не могут быть перезаряжены.	Свяжитесь с сервисной службой для замены аккумуляторов.
В режиме «внешний источник питания 12В» аппарат не подает ток.	Внутренний термозащитный предохранитель разомкнул цепь.	Отключите внешний аппарат, подключенный к пусковому устройству и подождите пока предохранитель автоматически перезарядится.
Лампочка не загорается.	Встроенный аккумулятор аппарата разряжен.	Поставьте аппарат заряжаться, дождитесь конца зарядки и попробуйте снова.
Индикатор напряжения не загорается.		

НЕГАРАНТИЙНОСТЬ БАТАРЕИ

Батареи это активные элементы, их срок службы зависит от ухода за ними. После каждого использования совершенно необходимо заряжать внутренние батареи этого пускового устройства. Хранение в помещении с высокой температурой значительно снижает уровень заряда аккумуляторов. В случае длительного неиспользования, настоятельно советуется зарядить аккумуляторы перед использованием. Как правило, мы советуем оставлять аппарат постоянно подключенным к сети, чтобы сохранить батареи на их лучшем уровне эффективности. Этот аппарат оснащен 2 высокоэффективными батареями, которые, в случае не соблюдения правил ухода, могут окончательно прийти в негодность. По этой причине на дорогостоящие батареи аппарата GYSPACK гарантия не распространяется.

ЗАМЕНА АКБ

GYSPACK 660



Прибор	Аккумулятор	Тип	Напряжение (В)	Емкость (Ач)	Размеры (см)	Арт. АКБ
GYSPACK 660	CB28-12M	Свинцовый аккумулятор	12	28	16,5 x 12,6 x 17,5	53062

Чтобы заменить АКБ:

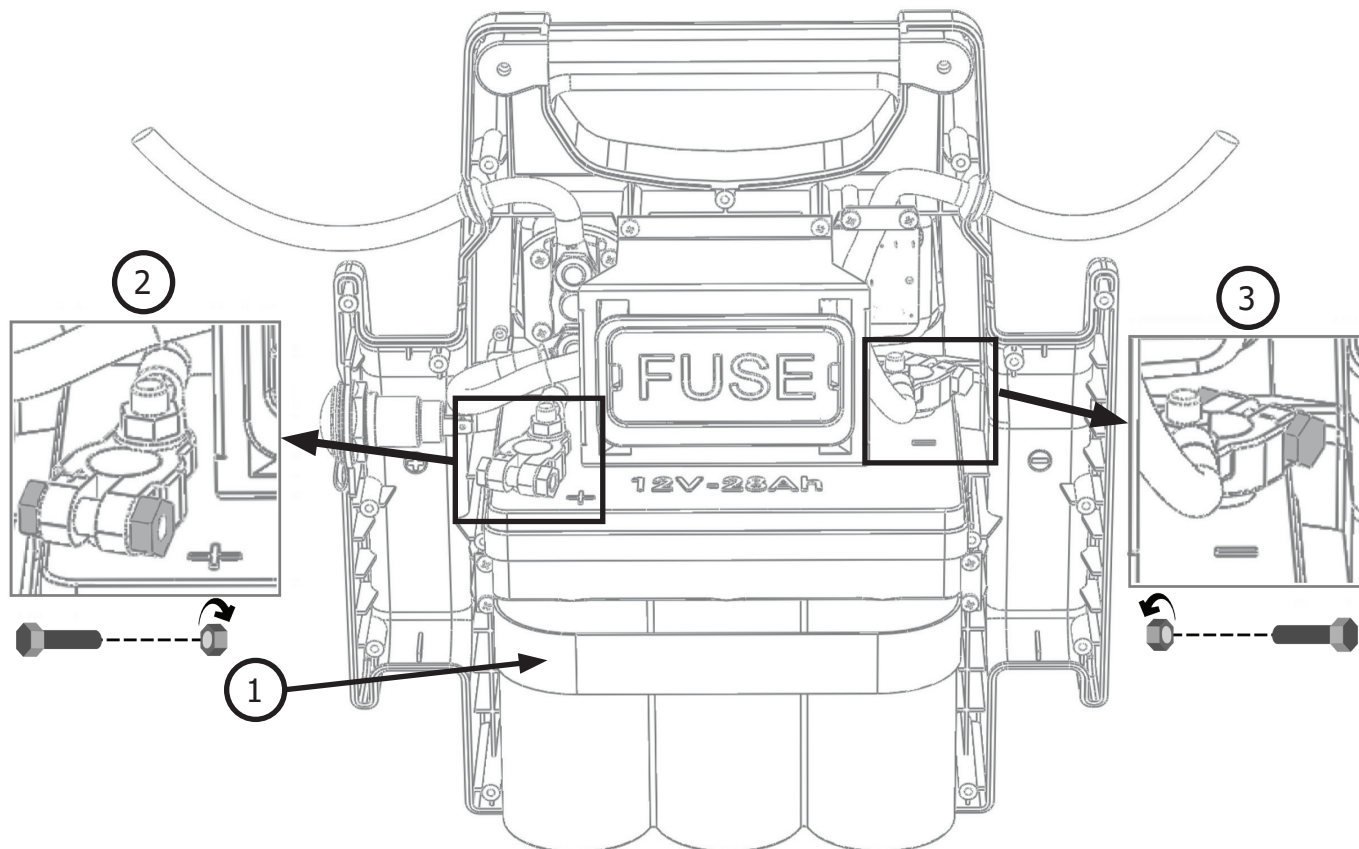
- Аппарат должен быть предварительно отключен от сети питания.
- Отвинтите сначала заднюю панель (19 винтов) и снимите ее.
- После снятия корпуса АКБ находится напротив (см. иллюстрацию). Снимите удерживающий обод ①.
- Батарея соединена с аппаратом GYSPACK в двух точках : в зоне клеммы + ② и на клемме - ③. Чтобы извлечь ее, отвинтите винты, на которых крепится батарея и внутренние соединения аппарата GYSPACK на двух клеммах.



При установке новой АКБ убедитесь в соблюдении полярности АКБ и аппарата GYSPACK. Клемма + сверху, клемма - ниже (см. иллюстрацию). Снова вставьте 2 винта и 2 кружочка и завинтите гайки (рекомендованный момент затяжки 4 N.m).

- Привинтите заднюю часть корпуса.

GYSPACK 750



Прибор	Аккумулятор	Тип	Напряжение (В)	Емкость (Ач)	Размеры (см)	Арт. АКБ
GYSPACK 750	6-SPB-25	Свинцовый аккумулятор	12	28	20 x 14 x 16	53140

Чтобы заменить АКБ:

- Аппарат должен быть предварительно отключен от сети питания.
- Отвинтите сначала заднюю панель (19 винтов) и снимите ее.
- После снятия корпуса АКБ находится напротив (см. иллюстрацию). Снимите удерживающий обод ①.
- Батарея соединена с аппаратом GYSPACK в двух точках : в зоне клеммы + ② и на клемме - ③. Чтобы извлечь ее, отвинтите винты, на которых крепится батарея и внутренние соединения аппарата GYSPACK на двух клеммах.



При установке новой АКБ убедитесь в соблюдении полярности АКБ и аппарата GYSPACK. Клемма + слева, клемма - справа (см. иллюстрацию). Снова вставьте 2 винта и 2 кружочка и завинтите гайки (рекомендованный момент затяжки 4 N.m).

- Привинтите заднюю часть корпуса.

ГАРАНТИЯ

Гарантия распространяется на любой заводской дефект или брак в течение 2х лет с даты покупки изделия (запчасти и рабочая сила).

Гарантия не распространяется на:

- Любые поломки, вызванные транспортировкой.
- Нормальный износ деталей (Например : кабели, зажимы и т.д.).
- Случаи неправильного использования (ошибка питания, падение, разборка).
- Случаи выхода из строя из-за окружающей среды (загрязнение воздуха, коррозия, пыль).

При выходе из строя, обратитесь в пункт покупки аппарата с предъявлением следующих документов:

- документ, подтверждающий покупку (с датой): кассовый чек, инвойс....
- описание поломки.

BELANGRIJKE VEILIGHEIDSINSTRUCTIES

In deze gebruiksaanwijzing vindt u de aanwijzingen over het functioneren van uw toestel en de veiligheids-voorzorgsmaatregelen. Leest u dit document aandachtig door voor u het apparaat in gebruik neemt. Bewaar dit document als naslagwerk. Deze instructies moeten eerst goed gelezen en begrepen worden alvorens het apparaat te gebruiken. Voer geen enkele verandering en/of onderhoud uit die niet beschreven staat in deze handleiding. Leder lichamelijk letsel of materiële schade veroorzaakt door het onjuist opvolgen van de instructies in deze handleiding kan niet op de fabrikant verhaald worden. Raadpleeg in geval van problemen of vragen een gekwalificeerde onderhoudsmonteur. Dit apparaat kan uitsluitend gebruikt worden als oplader of als stroomvoorziening, volgens de instructies vermeld op het apparaat en in de handleiding. Volg altijd nauwkeurig de veiligheidsinstructies op. Bij oneigenlijk of gevaarlijk gebruik kan de fabrikant van dit product niet aansprakelijk gesteld worden.



Dit apparaat is bestemd voor gebruik binnen. Niet blootstellen aan regen.

Dit apparaat kan allen gebruikt worden door kinderen vanaf 8 jaar en door personen met lagere lichamelijke, zintuiglijke of mentale vaardigheden of gebrek aan ervaring of kennis als deze goed begeleid worden of als in de handleiding aangegeven staat dat het toestel veilig en zonder risico gebruikt kan worden. Kinderen mogen niet met het apparaat spelen. Schoonmaak en onderhoud mogen niet gedaan worden door kinderen zonder toezicht.

Niet geschikt voor het opladen van niet-oplaadbare batterijen of accu's.

Gebruik uitsluitend de lader die is meegeleverd met het apparaat voor het opladen van de accu's.

Gebruik het apparaat niet als de stroomkabel of de stekker defect zijn.

Probeer nooit een bevroren of een defecte accu op te laden.

Het apparaat niet bedekken.

Het apparaat niet dichtbij een warmtebron plaatsen en niet blootstellen aan blijvend hoge temperatuur (hoger dan 50°C).

De ventilatie openingen niet toedekken. Volg de installatie-instructies in deze handleiding voor het opstarten van het apparaat.

De automatische modus en de gebruiksbependingen van het apparaat worden in deze handleiding beschreven.

Gevaar voor explosie of zuurverspreiding bij kortsluiting van de klemmen of bij aansluiting van de 12V-booster op een 24V-voertuig of omgekeerd.

**Ontploffings- en brandgevaarlijk!**

Een opladende accu kan explosief gas uitstoten.



- Plaats de accu tijdens het opladen in een goed geventileerde ruimte.



- Vermijd vuur en vonken. Niet roken.
- Scherm de elektrische delen van de accu af om kortsluiting te voorkomen.



Let op : zuur-projectie gevaar.

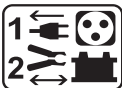


- Draag altijd een veiligheidsbril en veiligheidshandschoenen.



- In geval van oog- of huidcontact, meteen met veel water afspoelen en onmiddellijk een arts raadplegen

Aansluiten / Afsluiten



- Sluit de stroomvoorziening af, alvorens de accu aan te sluiten of los te koppelen.
- De aansluitklem van de accu die niet is aangesloten op een chassis moet als eerst aangekoppeld worden. De andere verbinding moet plaats vinden op de chassis, ver van de accu en van de brandstofkanalisering. De accu oplader moet vervolgens op het net aangesloten worden.
- Koppel na het laden eerst de acculader van de netspanning los. Koppel daarna de connectie van de chassis los, en pas daarna de connectie met de accu.

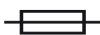


Aansluiten

- Klasse 2 toestel (lader booster).



- Klasse 3 toestel (booster).



- Dit apparaat is, ter bescherming, uitgerust met een zekering.
- De aansluiting op de netspanning moet conform de nationale regelgeving gebeuren.

Onderhoud



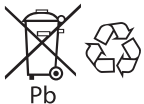
- De voedingskabel kan niet vervangen worden. Als de kabel beschadigd is, moet het apparaat naar de afvalverwerking worden gebracht.
- Het onderhoud dient uitsluitend door een gekwalificeerde onderhoudsmonteur te gedaan te worden.



- Waarschuwing ! Altijd de stekker uit het stopcontact halen alvorens eventuele onderhoudswerkzaamheden te verrichten.
- Nooit oplosmiddelen of andere agressieve schoonmaakmiddelen gebruiken.
- Haal regelmatig de kap van het apparaat en blaas het stof weg met een elektrisch stofblazertje. Laat tegelijkertijd de elektrische aansluitingen controleren door een gekwalificeerd technicus (met behulp van geïsoleerd gereedschap).

- De oppervlaktes van het apparaat reinigen met een droge doek.

Regelgeving :



- Het apparaat is in overeenstemming met met de Europese richtlijnen
- De conformiteitsverklaring is te vinden op onze internetsite.
- EAC (Euraziatische Economische Gemeenschap) merk
- Materiaal conform aan de Britse eisen. De Britse verklaring van overeenkomst is beschikbaar op onze website (zie omslagpagina).
- Dit materiaal voldoet aan de Marokkaanse normen.
- De verklaring C_o (CMIM) van overeenstemming is beschikbaar op onze internet site (vermeld op de omslag)

Afvalverwerking :

- Afzonderlijke inzameling vereist. Niet met het huishoudelijke afval wegwerpen.
- De accumulator in dit apparaat is recyclebaar. Volg a.u.b. de geldige afvalverwerkingsrichtlijnen op.
- De accu moet uit het apparaat verwijderd worden voordat het apparaat naar de afvalverwerking wordt gebracht.
- Het apparaat moet uitgeschakeld worden voordat de accu verwijderd wordt.

ALGEMENE OMSCHRIJVING

Dankzij een high performance interne accu, heeft de GYSPACK 660 / 750 4 functies :

- Batterijtest
- Onmiddellijk start voor voertuigen met een 12V lood-zuur accu met vloeibare elektrolyt of GEL.
- 12 V DC voedingsbron voor voeden van Spot, TV, gereedschappen...
- Fill Light

LADEN VAN DE INTERNE ACCU



Vóór elke behandeling, zet de schakelaar op OFF
Laad het toestel op direct na het aanschaf en na elk gebruik met een externe lader.
Gebruik geen andere lader dan die dat geleverd is met het toestel.

Dit apparaat wordt geleverd met een externe lader, dubbel geïsoleerd, voorzien van een floating systeem dat de interne accu tot 100% en zonder toezicht laadt. De booster kan aangesloten blijven om het laadniveau te behouden; het starten en stoppen zijn automatisch.

Voor laden:

- Tijdens het opladen moet het toestel altijd in de verticale positie verkeren, anders bestaat er risico van de zuur lekkage en vernietiging van de interne accu.
- Sluit de lader op 230V netspanning, de hoofd LED-verlichting slaat op groen en dat van de sigarettenaansteker op rood. Sluit de sigarettenaansteker aan de zij-aansluiting van het toestel.
- Het hoofd LED wordt rood wanneer de sigarettenaansteker is aangesloten, het laden is in volle gang.
- Het apparaat is geladen als de LED groen wordt.

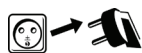
OPSTARTEN VAN EEN VOERTUIG



Koppel niet de accu los van het voertuig. De aansluiting van de accu kan verlies van gegevens veroorzaken en eventueel het opstarten verhinderen.

De booster moet in verticale positie bewaard worden. Iedere andere positie mag slecht tijdelijk zijn.

Voor gebruik van de GYSPACK 660 / 750 als start booster, Volg de volgende instructies:



- Koppel de de GYSPACK 660 / 750 los van de netspanning. Draai de contactsleutel van het voertuig op de OFF positie.



- Zet de schakelaar op «OFF».



- In geval dat de negatieve pool van de accu verbonden is met het chassis
 - Sluit de rode klem aan op de positieve pool van de accu.
 - Sluit de zwarte klem aan het chassis van het voertuig, zodat die ver genoeg van de brandstofleiding en de accu is.



- Sommige auto's hebben de positieve pool van de accu verbonden met het chassis, in dit geval:
 - Sluit de zwarte klem aan op de negatieve pool van de accu.
 - Sluit de rode klem aan het chassis van het voertuig, zodat die ver genoeg van de brandstofleiding en de accu is.



De kabels mogen niet worden afgekneld of in contact met hete of scherpe oppervlakken komen.



- Zet de schakelaar op «ON»



- Ga naar het controle board van uw voertuig en draai de contactsleutel om (6 sec max). Als de motor niet start, wacht 3 minuten tussen 2 opstartpogingen.

- Wanneer de aanbevolen rusttijd tussen elke nieuwe startpoging (3 minuten) niet gerespecteerd wordt, of als de startpoging te lang duurt (< 6 seconden), worden de kansen op succesvol starten kleiner (risico vermogensverlies) .



- Risico op lekkage van zuur en vernietiging van de interne accu indien de voorgeschreven tijden niet gerespecteerd worden.

- Wanneer het voertuig niet start, betekent dat niet altijd dat de accu in slechte staat verkeert : De oorzaak van het probleem kan ook in de dynamo, de gloeibougie, of ergens anders liggen...



- **Waarschuwing : Kans op explosie of zuurprojectie wanneer een 12V booster aangesloten wordt op een 24V voertuig.**

- **Waarschuwing : Gevaarlijke situaties kunnen ontstaan in geval van kortsluiting van de klemmen.**

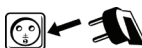


- Zet opnieuw de schakelaar op «OFF».



- Na elk gebruik, in het geval dat de minpool van de accu is verbonden met het voertuigchassis
 - Zet de schakelaar op OFF, daarna de zwarte klem en als laatste de rode klem.

- In het geval dat de pluspool van de accu is verbonden met het voertuigchassis :
 - Zet de schakelaar op OFF, daarna de zwarte klem en als laatste de rode klem.



- Laadt uw GYSPACK 660 / 750 na gebruik op. (zie paragraaf opladen)

GEBRUIK ALS VOEDINGSBRON 12V DC

De sigarettenaansteker-plug is beveiligd door een geïntegreerde 20 A thermische beveiliging. In geval van oververhitting ten gevolge van overbelasting kan deze de voeding onderbreken.

Dit toestel kan worden gebruikt als 12V DC voedingsbron voor uw elektrische apparaten zoals radio, ventilator, elektrisch gereedschap, camcorder ...

- Zet de schakelaar op OFF
- Steek de sigarettenaansteker kabel van uw elektrische apparaat in de aansluiting (kabel niet meegeleverd).
- Zet de schakelaar op ON positie.

De uitgang is beveiligd met een thermische beveiliging 20A.

ACCU TESTER

Dit toestel bevat een geïntegreerde accu tester om de laadniveau van de interne accu te kunnen zien. Gebruik de test schakelaar (6) op het bedieningspaneel. Op het scherm verschijnt een resultaat: als het tussen de 0 en 12, is de accu in kritieke toestand. Als boven 12V verkeert de accu in goede staat van laden.

HULPLICHT

Dit apparaat is uitgerust met een 7 hoge helderheid LED-lamp. Met de nabije knop «LIGHT» kunt u die aanzetten.

BEVEILIGINGEN

Dit apparaat is ontworpen met de maximum beveiligingen

- Een AAN / UIT-accu schakelaar die beschermt tegen overspanningen tijdens aansluiten.
- Een akoestisch alarm geeft de polariteitsomwisseling aan indien verkeerd gebruik.
- De starter is uitgerust met 2 x 1.30m, ø 25mm² koperen kabels met 600 A geïsoleerde klemmen.
- De GYSPACK 660 is uitgerust met 1 zekering van 200A. De GYSPACK 750 is uitgerust met 2 x 200 A zekeringen.
- Zekeringen kunnen worden vervangen door deze beschermkap te verwijderen. Aan de achterzijde van de onderstations bevinden zich reservezekeringen.

GEEN GARANTIE OP DE ACCU

De accu's zijn de actieve elementen, hun levensduur is afhankelijk van het onderhoud. Het is verplicht om de interne accu's na elk gebruik op te laden. Opslag op plaatsen met hoge temperaturen vermindert drastisch laadniveau van de accu. In het geval van langdurig niet-gebruik, is het sterk aanbevolen om de accu's op te laden voor gebruik. Over het algemeen, is het aan te raden om het product voortdurend aangesloten te laten om de accu's op hun best prestatieniveau te behouden.

Dit product is uitgerust met 2 high performance accu's die in het geval van het niet opvolgen van het onderhoudsadvies, na verloop van tijd onomkeerbaar beschadigd kunnen raken.

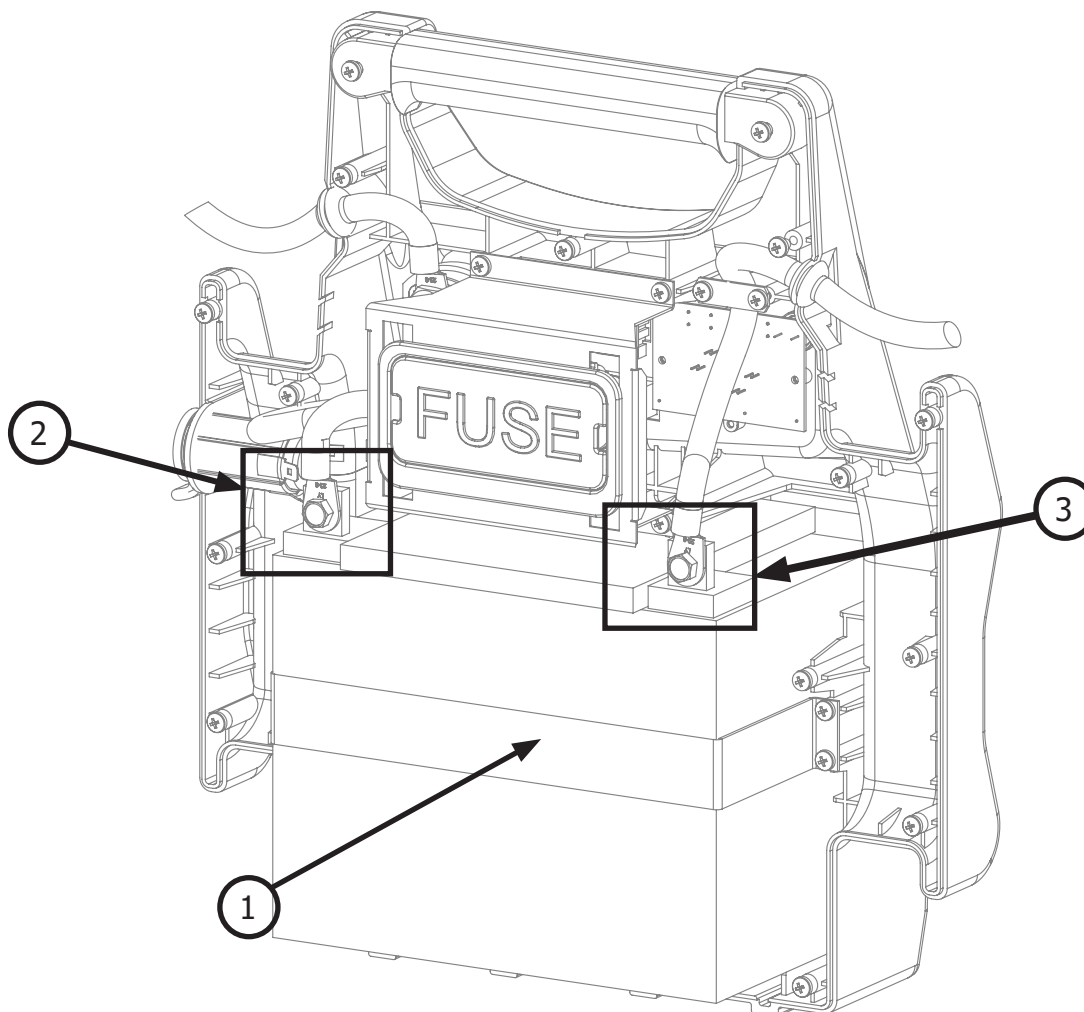
Voor deze reden, vallen de dure accu's van de GYSPACK niet onder garantie.

AFWIJKINGEN, OORZAKEN, OPLOSSINGEN

Afwijkingen	Oorzaken	Oplossingen
Een geluidssignaal is hoorbaar en het rode LEDlampje brandt.	Het apparaat heeft een polariteitsomwisseling gedetecteerd.	Controleer de polariteit van de accu.
Vonken verschijnen op het moment dat de klemmen in contact komen met de accu.	De schakelaar staat op 12V.	Zet, voor het aansluiten van de klemmen op de accu, de schakelaar op OFF.
	Polariteitsinversie van de klemmen van het apparaat op de accu van het voertuig.	Controleer de polariteit van de accu.
Het apparaat kan het voertuig niet opstarten.	De schakelaar staat op OFF.	Zet de schakelaar op ON.
Het apparaat kan het voertuig niet opstarten. De spanning van de interne accu ligt onder de 12V.	De accu van het apparaat is ontladen.	Laad het apparaat op, wacht tot het einde van de laadprocedure en probeer opnieuw.
	Meerdere opstartpogingen zonder pauze.	Wacht 3 minuten tussen 2 opstartpogingen. Het opstarten mag niet langer dan 6 seconden duren.
	De accuspanning is niet geschikt.	Controleer of de spanning van de accu van het voertuig 12V is.
Het apparaat slaagt er niet meer in het voertuig op te starten en de spanning van de accu ligt onder de 8V of de display gaat niet branden.	De accuspanning van de interne accu's is zeer laag. Mogelijk zijn de accu's beschadigd.	Laad het apparaat weer op, om te proberen de accu te herstellen.
	De interne accu is beschadigd en kan niet worden opgeladen.	Neem contact op met de after-sales dienst van GYS om de accu te vervangen.
Het opladen van de interne accu start niet (het lampje van de lader blijft groen op het moment dat deze aangesloten wordt op de netspanning).	De plug van de sigarettenaansteker is niet goed aangesloten aan het apparaat.	Controleer de aansluiting van de sigarettenaansteker-plug.
	De zekering van de sigarettenaansteker-plug is doorgebrand.	Vervang de zekering van de sigarettenaansteker-plug (uiteinde afschroeven).
Het rode lampje van de lader knippert tijdens het laden.	De interne accu is beschadigd en kan niet worden opgeladen.	Neem contact op met de after-sales dienst van GYS om de accu te vervangen.
Na een dag laden gaat het lampje "einde laden" niet branden.	De interne accu is beschadigd en kan niet opgeladen worden.	Neem contact op met de after-sales dienst van GYS om de accu's te vervangen.
De booster levert geen stroom meer in de 12V externe voedingsbron module.	De interne thermische schakelaar heeft de stroomvoorziening onderbroken.	Koppel het externe apparaat dat is aangesloten is op de booster los, en wacht tot de stroomonderbreker zich weer automatisch inschakelt.
De lamp gaat niet branden.	De accu van het apparaat is ontladen.	Laad het apparaat op, wacht tot het einde van de laadprocedure en probeer opnieuw.
De spanningsweergave gaat niet branden.		

VERVANGEN VAN DE ACCU

GYSPACK 660



Product	Accu	Type	Spanning (V)	Capaciteit (Ah)	Afmetingen (cm)	Referentie accu
GYSPACK 660	CB28-12M	Loodaccu	12	28	16,5 x 12,6 x 17,5	53062

Om de accu te vervangen :

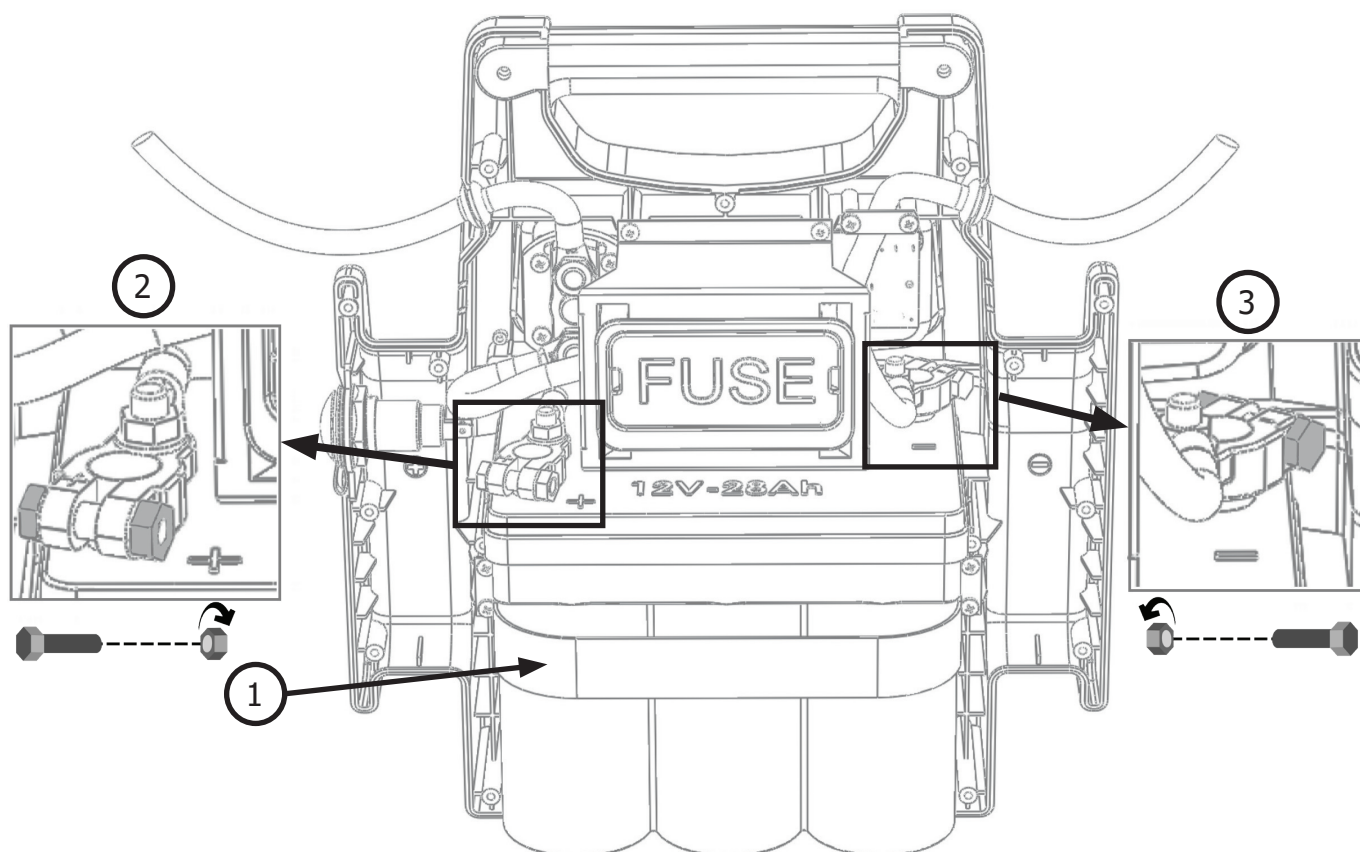
- Het apparaat moet van te voren van het elektriciteitsnet afgekoppeld worden.
- Eerst moet de achterste kap (19 schroeven) losgeschroefd en verwijderd worden.
- Wanneer de achterste kap is weggehaald, bevindt de accu zich aan de voorkant (zie illustratie). Verwijder de veiligheidsband ①.
- De accu is verbonden aan de aansluitingen van de GYSPACK op twee punten : op het niveau van de + pool ② en op het niveau van de - pool ③. Om de accu af te koppelen, verwijdert u de schroeven die de verbinding tussen de accu en de overige GYSPACK aansluitingen aan de polen mogelijk maken.



Let, bij het plaatsen van een nieuwe accu, goed op dat u de polariteiten van de accu en de GYSPACK respecteert. pool + bovenaan, pool - omlaag(zie illustratie). Plaats de twee schroeven en sluitingen weer terug, draai de moeren vast (aanbevolen aanhaalmoment 4 Nm).

- Draai de achterste kap weer vast.

GYSPACK 750



Product	Accu	Type	Spanning (V)	Capaciteit (Ah)	Afmetingen (cm)	Referentie accu
GYSPACK 750	6-SPB-25	Loodaccu	12	28	20 x 14 x 16	53140

Om de accu te vervangen :

- Het apparaat moet van te voren van het elektriciteitsnet afgekoppeld worden.
- Eerst moet de achterste kap (19 schroeven) losgeschroefd en verwijderd worden.
- Wanneer de achterste kap is weggehaald, bevindt de accu zich aan de voorkant (zie illustratie). Verwijder de veiligheidsband ①.
- De accu is verbonden aan de aansluitingen van de GYSPACK op twee punten : op het niveau van de + pool ② en op het niveau van de - pool ③. Om de accu af te koppelen, verwijdert u de schroeven die de verbinding tussen de accu en de overige GYSPACK aansluitingen aan de polen mogelijk maken.



Let, bij het plaatsen van een nieuwe accu, goed op dat u de polariteiten van de accu en de GYSPACK respecteert. + pool links, - pool rechts (zie illustratie). Plaats de twee schroeven en sluitingen weer terug, draai de moeren vast (aanbevolen aanhaalmoment 4 Nm).

- Draai de achterste kap weer vast.

GARANTIE

De garantie dekt alle gebreken en fabricagefouten gedurende twee jaar vanaf de aankoopdatum (onderdelen en arbeidsloon).

De garantie dekt niet :

- Alle overige schade als gevolg van vervoer.
- De gebruikelijke slijtage van onderdelen (Bijvoorbeeld : kabels, klemmen, enz.).
- Incidenten als gevolg van verkeerd gebruik (verkeerde elektrische voeding, vallen, ontmanteling).
- Gebreken ten gevolge van de gebruiksomgeving (vervuiling, roest, stof).

In geval van storing moet het apparaat teruggestuurd worden naar uw distributeur, samen met:

- Een gedateerd aankoopbewijs (betaalbewijs, factuur ...).
- Een beschrijving van de storing.

ISTRUZIONI DI SICUREZZA



Questo manuale descrive il funzionamento del carica-batterie e le precauzioni da seguire per vostra sicurezza. Leggere attentamente prima dell'uso e conservare con cura per poter consultarlo successivamente. Queste istruzioni devono essere lette e comprese prima dell'uso. Ogni modifica o manutenzione non indicata nel manuale non deve essere effettuata. Ogni danno corporale o materiale dovuto ad un uso non conforme alle istruzioni presenti in questo manuale non potrà essere considerata a carico del fabbricante. In caso di problema o d'incertezza, si prega di consultare una persona qualificata per manipolare correttamente il dispositivo. Questo dispositivo deve essere usato soltanto per fare riavvio e/o alimentazione entro i limiti indicati sul dispositivo e su questo manuale. Bisogna rispettare le istruzioni relative alla sicurezza. In caso di uso inadeguato o pericoloso, il fabbricante non potrà essere ritenuto responsabile.



Dispositivo da usare all'interno. Non deve essere esposto alla pioggia.

Questo dispositivo può essere usato da bambini di età superiore a 8 anni, da persone con capacità fisiche, sensoriali o mentali ridotte e da persone senza esperienza o conoscenze, se esse sono correttamente sorvegliate o se le istruzioni relative all'uso del dispositivo in sicurezza gli sono state trasmesse e che i rischi intrapresi sono stati presi in considerazione. I bambini non devono giocare con il dispositivo. Le pulizie e la manutenzione fatti dall'utente non devono essere effettuati da bambini non sorvegliati.

Non usare in nessun caso per caricare pile o batterie non ricaricabili.

Usare esclusivamente il caricabatterie fornito con il dispositivo per ricaricare la batteria,

Non usare il dispositivo se il cavo di alimentazione o la presa sono danneggiati.

Non caricare mai una batteria ghiacciata o danneggiata.

Non coprire il dispositivo.

Non spostare il dispositivo in prossimità di fonti di calore e temperature spesso elevate (superiori a 50°C).

Non ostruire le aperture della ventilazione. Riferirsi alla parte installazione prima di usare il dispositivo.

Il modo di funzionamento automatico così come le restrizioni applicabili all'uso sono spiegate in seguito su questo manuale.

Pericolo di esplosione o proiezione di acido in caso di corto circuito delle pinze o in caso di collegamento del booster a 12 V su un veicolo a 24 V o viceversa.

**Rischio di esplosione e d'incendio!**

Una batteria in carica può emettere dei gas esplosivi.



- Durante la carica, la batteria deve essere messa in un luogo ben ventilato.



- Evitare fiamme e scintille. Non fumare.
- Proteggere le superfici della batteria da corto-circuiti.



Rischio di proiezioni acide!

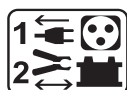


- Portare occhiali e guanti di protezione.



- In caso di contatto con gli occhi o con la pelle, sciacquare abbondantemente e consultare un medico immediatamente.

Connessione / Sconnessione



- Scollegare l'alimentazione prima di collegare o scollegare le connessioni della batteria.
- Il terminale della batteria non collegato al telaio deve essere collegato per primo. L'altra connessione deve essere effettuata sul telaio, lontano dalla batteria e dal serbatoio del carburante. Il caricatore della carica batterie deve essere collegato alla rete elettrica.
- Dopo l'operazione di carica, scollegare il caricatore della batteria dalla presa poi togliere la connessione dal telaio e in seguito la connessione della batteria, nell'ordine indicato.

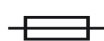


Collegamento:

- Aparelho de classe II (caricatore di richiamo).



- Dispositivo di classe III (ripetitore).



- Questo dispositivo è dotato con una protezione con fusibile
- Il collegamento alla rete di alimentazione deve essere fatta in conformità con le regole d'installazione nazionali.

Manutenzione:



- Il cavo di alimentazione non può essere sostituito. Se il cavo è danneggiato, si consiglia di scartare l'apparecchio.
- La manutenzione deve essere effettuata da una persona qualificata
- Regularmente, togliere il coperchio e spolverare all'aiuto del soffiatore.Cogliere l'occasione per far verificare le connessioni elettriche con un utensile isolato da persone qualificate.
- Non usare in nessun caso solventi o altri prodotti pulenti aggressivi.
- Pulire le superfici del dispositivo con uno straccio secco.

Regolamentazione:



- Dispositivo in conformità con le direttive europee
- La dichiarazione di conformità è disponibile sul nostro sito internet.



- Marca di conformità EAC (Comunità Economica Eurasiatica)



- Materiale conforme alle esigenze britanniche. La dichiarazione di conformità britannica è disponibile sul nostro sito (vedere pagina di copertina).



- Materiale conforme alle normative marocchine.
- La dichiarazione C_m (CMIM) di conformità è disponibile sul nostro sito (vedi scheda del prodotto)



Scarto:

- Questo materiale è soggetto alla raccolta differenziata. Non deve essere smaltito con i rifiuti domestici.
- L'accumulatore elettrico presente sul dispositivo è riciclabile. Si prega di procedere in conformità con le prescrizioni di riciclaggio in vigore.
- La batteria deve essere ritirata dal dispositivo prima che quest'ultimo sia scartato.
- Il dispositivo deve essere imperativamente scollegato dalla rete elettrica prima di ritirare la batteria.

DESCRIZIONE GENERALE

La batteria interna ad alte prestazioni permette allo GYSPACK 660 / 750 di offrire 4 funzioni:

- Test della batteria
- Instant Start da veicolo equipaggiato con batteria al piombo 12V (Gel o Liquido elettrolita).
- 12 V DC rete elettrica, per la fornitura di luce, TV, accessori, etc...
- Luce in più

CARICA DELLA BATTERIA INTERNA



Prima di fare la manutenzione, mettere il commutatore sulla posizione OFF. Mettere il dispositivo in carica sin dall'acquisto e dopo ogni uso via il carica batterie esterno. Non usare un carica-batterie esterno diverso da quello fornito con il prodotto.

Questo dispositivo è consegnato con un carica-batterie esterno, a doppio isolamento, fornito con un sistema di floating che conserva la batteria interna caricata al 100% e senza sorveglianza. Così, per mantenere il livello di carica, l'arresto e la ripresa della carica sono automatiche e l'avviatore può rimanere collegato permanentemente sul settore.

Per ricaricarlo:

- Mettere il dispositivo alla verticale durante la carica per evitare rischi di perdita di acido e la distruzione della batteria interna.
- Collegare il caricabatterie a una presa 230V; il LED verde del dispositivo e il LED rosso dell'accendisigari si accendono. Collegare la presa accendisigari nel ricettacolo sul lato del dispositivo.
- Il LED del dispositivo diventa rosso quando la presa accendisigari è collegata correttamente, la carica è dunque iniziata.
- Il dispositivo è caricato quando questa spia diventa verde.

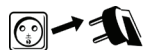
AVVIARE UN VEICOLO



Non scollegare la batteria dal veicolo. Il collegamento della batteria può portare alla perdita di informazioni e eventuale impossibilità di riavviare il motore.

Il booster deve essere scoccato in posizione verticale. Qualunque altra posizione non deve essere mantenuta che se temporanea.

Per usare GYSPACK 660 / 750 come starter, seguire questi passi:



- Disconnettere GYSPACK 660 / 750 dalla rete elettrica. Girare la chiave d'accensione su OFF.



- Posizionare il commutatore su «OFF».



- Nel caso in cui il polo negativo della batteria sia collegato al telaio
 - Collegare il morsetto sul polo + della batteria.
 - Collegare il morsetto nero sul telaio del veicolo, lontano dal tubo del carburante e della batteria.



- Certains véhicules ont le pôle positif de la batterie branché sur le châssis, dans ce cas :
 - Collegare il morsetto nero sul polo negativo della batteria.
 - Collegare il morsetto rosso sul telaio del veicolo, in modo tale che esso sia lontano dal tubo del carburante e della batteria.



I cavi non devono toccarsi, e non devono essere messi in contatto con superfici calde o taglienti.



- Spostare il commutatore su «ON».



- Sedetevi dal lato guidatore e girate la chiave d'accensione (6 sec max). Se il vostro motore non parte, aspettate 3 minuti prima di un ulteriore tentativo.
 - Nel caso del non rispetto del tempo preconizzato tra ciascuna prova (3 minuti) o se la durata di prova è troppo lunga (< 6 secondi) le probabilità di avviamento sono ridotte (rischio di perdita di potenza).



- Rischio di perdita d'acido e di distruzione della batteria interna in caso di non rispetto delle durate preconizzate.

- Se il veicolo non si avvia, potrebbe esserci un altro problema non relazionato alla batteria in cattivo stato: alternatore, candela di preriscaldamento...



- **Rischio di esplosione o di proiezione d'acido in caso di connessione del booster 12V su un veicolo 24V.**

- **Danno in caso di messa in coro-circuito dei morsetti.**

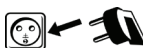


- Posizionare nuovamente il commutatore su «OFF».

- Dopo l'uso, nel caso in cui il polo negativo della batteria sia collegato al telaio :
 - Mettere il commutatore su OFF (se quest'ultimo esiste), scollegare prima il carica-batterie dalla rete elettrica, in seguito scollegare il morsetto nero poi il morsetto rosso.



- Nel caso in cui il polo positivo della batteria collegato al telaio :
 - Mettere il commutatore su OFF (se esiste), e poi il morsetto nero.



- Ricaricare GYSPACK 660 / 750 dopo l'uso. (vedere 'Caricare batteria interna')

USO COME FONTE DI ALIMENTAZIONE 12V DC

La presa accendisigari è protetta da un disgiuntore termico 20 A integrato. In caso di surriscaldamento dovuto a sovraccarica, quest'ultimo potrebbe interrompere l'alimentazione.

Questo dispositivo può servire come fonte di energia 12V DC per i dispositivi elettronici tipo radio, ventilazione, utensili elettrici, videocamera...

- Mettere il commutatore in posizione OFF
- Inserire il cavo con presa accendisigari del dispositivo elettronico nel ricettacolo (cavo non fornito).
- Mettere il commutatore sulla posizione ON.

L'uscita è protetta da un disgiuntore termico da 20A.

TESTER DI BATTERIE

Questo dispositivo possiede un tester di batteria integrato per visualizzare lo stato di carica della batteria interna. Utilizzare il commutatore di test (6) localizzato sulla tastiera di comando. Sullo schermo apparirà un risultato: se quest'ultimo è compreso fra 0 e 12, vostra batteria è in stato critico. Al di sopra di 12V vostra batteria è in buone condizioni di carica.

LUCE AUSILIARE

Questo dispositivo è dotato con una lampada costituita da 7 LED alta luminosità. Si accende grazie al tasto «LIGHT» apposto vicino ad essa.

PROTEZIONI

Questo dispositivo è stato creato con il massimo delle protezioni:

- Un taglia-batteria ON/OFF che protegge da sovratensioni al momento del collegamento.
- Un allarme sonoro avverte sull'inversione di polarità in caso di errore di manipolazione.
- L'avviatore è provvisto di cavi in rame 2 x 1.30m, \varnothing 25mm² con morsetti 600 A isolati.
- Il GYSACK 660 è dotato di 1 fusibile da 200 A. Il GYSACK 750 è dotato di fusibili 2 x 200 A.
- I fusibili possono essere sostituiti rimuovendo il coperchio di protezione. I fusibili di ricambio si trovano sul retro delle sottostazioni.

NON GARANZIA DELLA BATTERIA

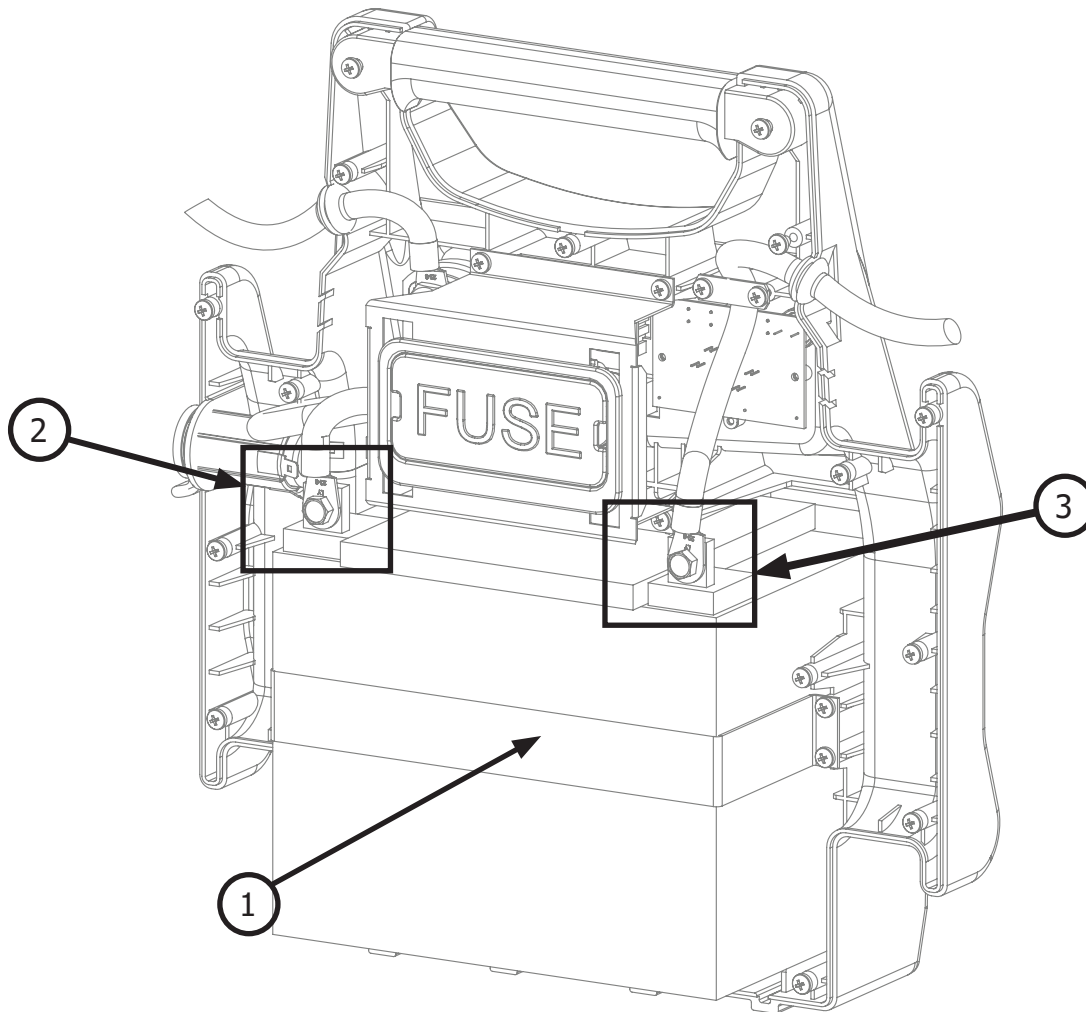
Le batterie sono degli elementi attivi, loro durata di vita varia a seconda della manutenzione. Dopo ogni uso di questo starter, bisogna imperativamente ricaricare le batterie interne. Lo stoccaggio in luoghi a temperature elevate riduce considerevolmente la carica delle batterie. Nel caso di non uso prolungato, si consiglia di ricaricare le batterie prima dell'uso. In modo generale, si consiglia di lasciare il prodotto collegato alla presa di corrente permanentemente per mantenere le batterie al loro miglior livello di performance. Questo dispositivo è provvisto di due batterie ad alta performance che, in caso di non rispetto delle regole di manutenzione, possono deteriorarsi in modo irreversibile. Per questa ragione le batterie dei GYSACK, onerose, sono escluse dalla garanzia.

ANOMALIE, CAUSE, RIMEDI

Anomalie	Cause	Rimedi
Il dispositivo emette un segnale sonoro e il LED rosso dello stesso è acceso.	Il dispositivo riscontra un'inversione di polarità.	Verificare la polarità della batteria.
Delle scintille appaiono al momento del contatto dei morsetti sulla batteria.	Il commutatore è su 12V.	Prima di collegare i morsetti sulla batteria, mettere il commutatore su OFF.
	Inversione di polarità dei morsetti del dispositivo sulla batteria del veicolo.	Verificare la polarità della batteria.
Il dispositivo non riesce ad avviare il veicolo.	Il commutatore è sulla posizione OFF.	Posizionare il commutatore sulla posizione ON.
Il dispositivo non riesce ad avviare il veicolo. La tensione della batteria interna è inferiore a 12V.	La batteria del dispositivo è scarica.	Mettere il dispositivo sotto carica, aspettare la fine della carica e riprovare.
	Diversi tentativi di avviamento senza pausa.	Aspettare 3 minuti fra due tentativi. Un avviamento non deve durare più di 6 secondi.
	La tensione della batteria è inadatta.	Verificare che la tensione della batteria del veicolo sia 12V.
Il dispositivo non riesce più ad avviare il veicolo e la tensione della batteria è inferiore a 8V o lo schermo non si accende.	La tensione delle batterie interne è molto bassa. Forse sono danneggiate.	Rimettere il dispositivo in carica per tentare un ripristino della batteria.
	La batteria interna è danneggiata e non può essere ricaricata.	Contattare il servizio dopo vendita GYS per procedere ad una sostituzione delle batterie.
La ricarica della batteria interna non parte (la spia del caricabatterie rimane verde al momento del collegamento di quest'ultimo alla rete).	La presa accendisigari non è correttamente collegata al dispositivo.	Verificare la connessione della presa accendisigari
	Il fusibile della presa accendisigari è bruciato.	Sostituire il fusibile della presa accendisigari svitando l'estremità.
La spia rossa del caricabatterie lampeggia durante la carica.	La batteria interna è danneggiata e non può essere ricaricata.	Contattare il servizio dopo vendita GYS per procedere ad una sostituzione delle batterie.
Dopo una giornata di carica, la spia di fine carica non si accende.	Le batterie interne sono danneggiate e non possono essere ricaricate.	Contattare il servizio dopo vendita GYS per procedere ad una sostituzione delle batterie.
In modalità fonte di alimentazione esterna 12V, il booster non rilascia più corrente.	Il disgiuntore termico interno ha interrotto il circuito.	Scollegare il dispositivo esterno collegato al booster e aspettare che il disgiuntore si ripristini automaticamente.
La lampada non si accende.	La batteria del dispositivo è scarica.	Mettere il dispositivo sotto carica, aspettare la fine della carica e riprovare.
Il visualizzatore di tensione non si accende.		

SOSTITUZIONE DELLA BATTERIA

GYSPACK 660



Prodotto	Batteria	Tipo	Tensione (V)	Capacità (Ah)	Dimensioni (cm)	Cod. batteria
GYSPACK 660	CB28-12M	Batteria al piombo	12	28	16,5 x 12,6 x 17,5	53062

Per sostituire la batterie :

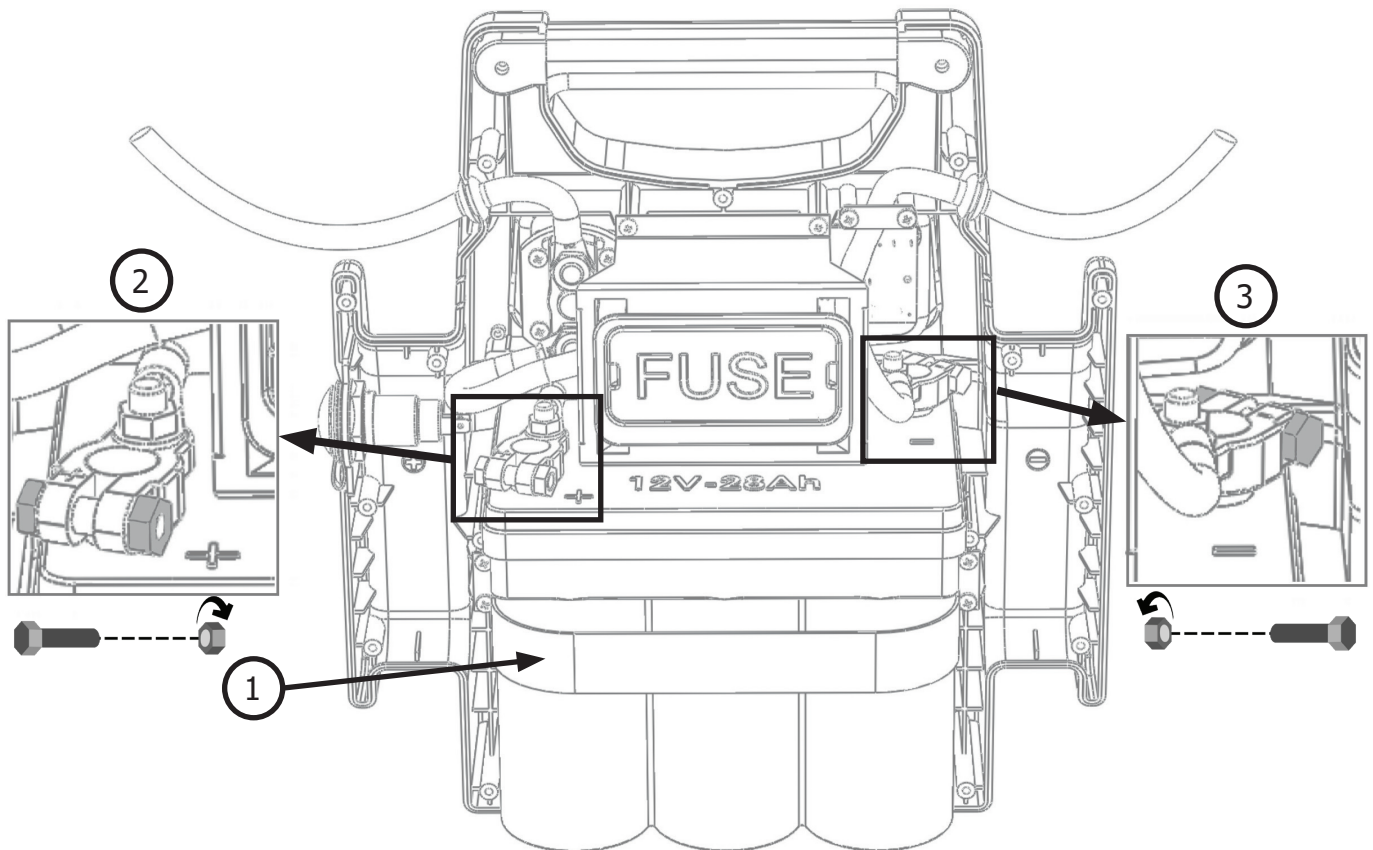
- Il prodotto deve essere previamente scollegato dalla rete elettrica.
- Per cominciare è necessario svitare la lamiera posteriore (19 viti) e ritirla.
- Una volta tolta la lamiera posteriore, la batteria si trova davanti (cf illustrazione). Ritirare la cintura di mantenimento ①.
- La batteria è collegata alle connessioni del GYSPACK in due punti: a livello del terminale + ② e del terminale - ③. Per ritirla, togliere le viti che permettono il collegamento fra la batteria e il resto delle connessioni del GYSPACK ai due terminali.



Al mettere la nuova batteria, fare attenzione ad associare correttamente le polarità della batteria e del GYSPACK. Terminale + su, terminale - giù (cf illustrazione). Riposizionare le 2 viti e rondelle, stringere i dadi (stringimento consigliato di 4 N.m).

- Riavvitare la lamiera posteriore.

GYSPACK 750



Prodotto	Batteria	Tipo	Tensione (V)	Capacità (Ah)	Dimensioni (cm)	Cod. batteria
GYSPACK 750	6-SPB-25	Batteria al piombo	12	28	20 x 14 x 16	53140

Per sostituire la batterie :

- Il prodotto deve essere previamente scollegato dalla rete elettrica.
- Per cominciare è necessario svitare la lamiera posteriore (19 viti) e ritirarla.
- Una volta tolta la lamiera posteriore, la batteria si trova davanti (cf illustrazione). Ritirare la cintura di mantenimento ①.
- La batteria è collegata alle connessioni del GYSPACK in due punti: a livello del terminale + ② e del terminale - ③ . Per ritirarla, togliere le viti che permettono il collegamento fra la batteria e il resto delle connessioni del GYSPACK ai due terminali.



Al mettere la nuova batteria, fare attenzione ad associare correttamente le polarità della batteria e del GYSPACK. Terminale + a sinistra, terminale - a destra (cf illustrazione). Riposizionare le 2 viti e rondelle, stringere i dadi (stringimento consigliato di 4 N.m).

- Riavvitare la lamiera posteriore.

GARANZIA

La garanzia copre qualsiasi difetto di fabbricazione per 2 anni, a partire dalla data d'acquisto (pezzi e mano d'opera).

La garanzia non copre:

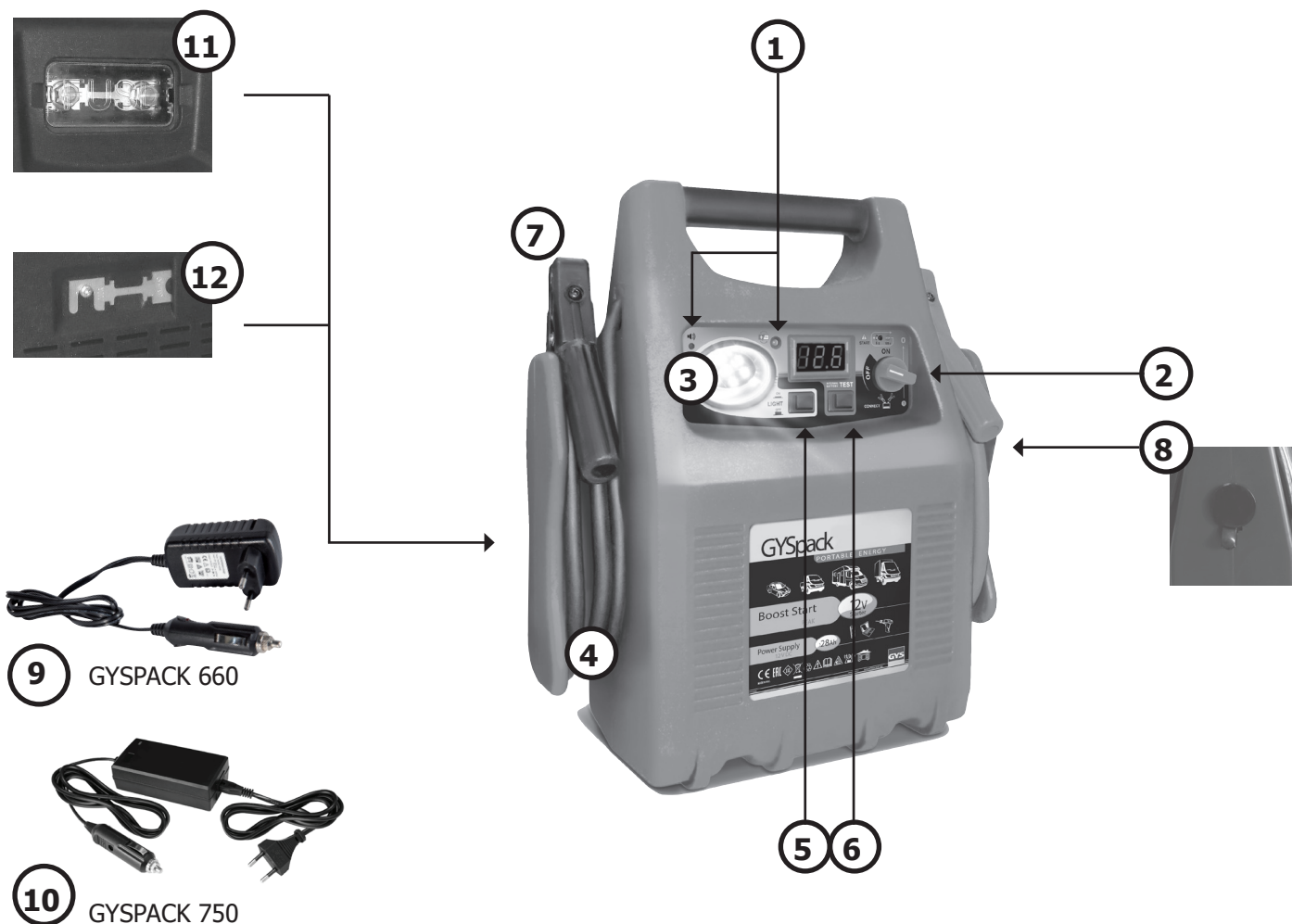
- Danni dovuti al trasporto.
- La normale usura dei pezzi (Es. : cavi, morsetti, ecc.).
- Gli incidenti causati da uso improprio (errore di alimentazione, cadute, smontaggio).
- I guasti legati all'ambiente (inquinamento, ruggine, polvere).

In caso di guasto, rinviare il dispositivo al distributore, allegando:

- la prova d'acquisto con data (scontrino, fattura...)
- una nota esplicativa del guasto.

INTERFACE DU PRODUIT / PRODUCT INTERFACE / VORDERSEITE DES GERÄTES / INTERFAZ DEL PRODUCTO / ИНТЕРФЕЙС АППАРАТА / OMSCHRIJVING / INTERFACCIA DEL PRODOTTO

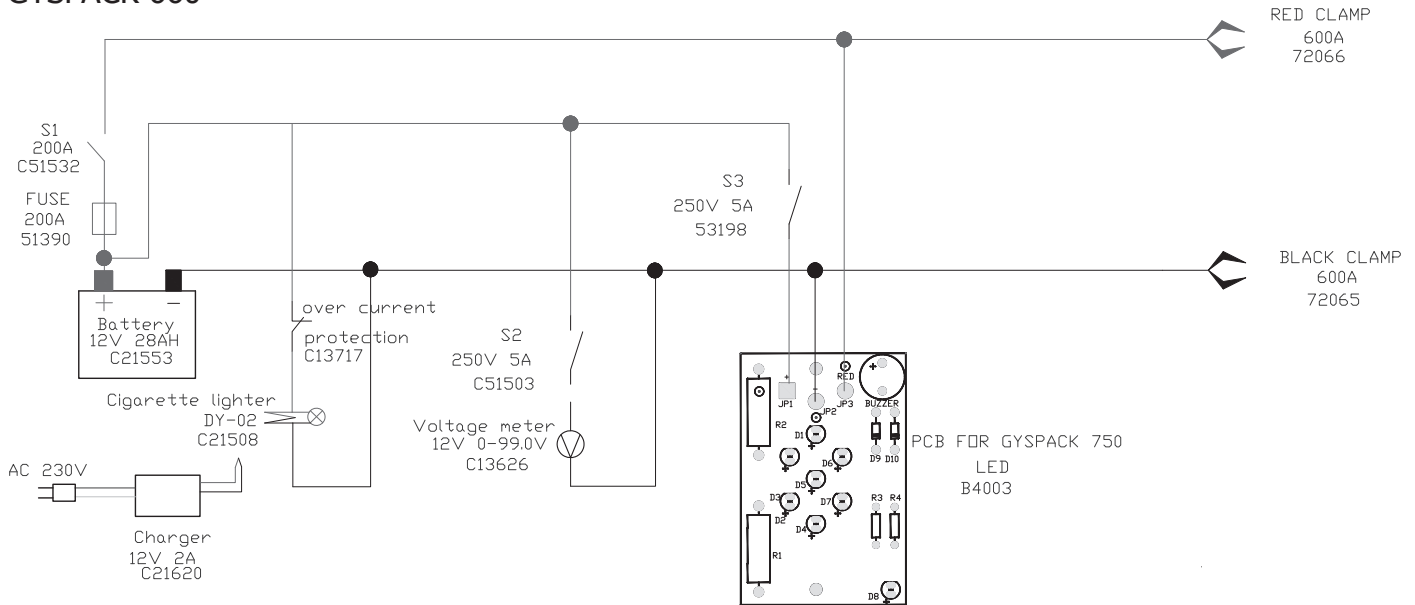
A l'arrière / behind :



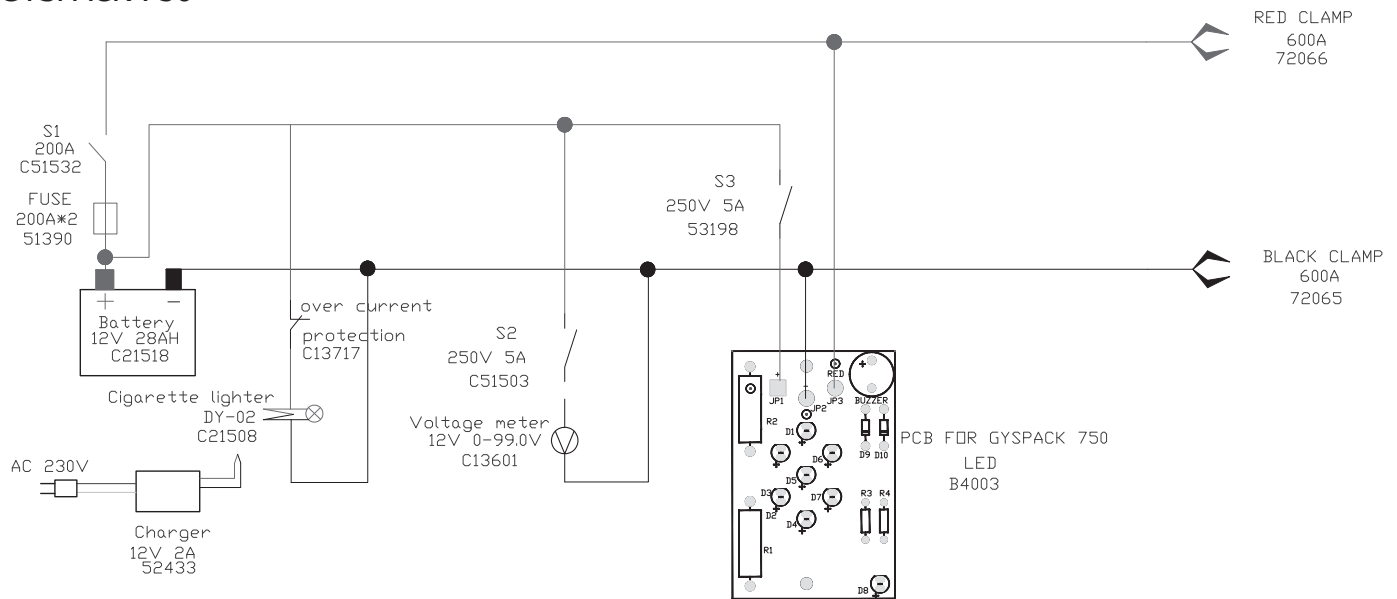
1	LED et buzzer avertissant l'inversion de polarité / Warning buzzer and LED polarity reversal/ Warn-LED und Warnton bei Polaritätsfehler / LED y buzzer sonoro para la inversión de polaridad/ Светодиод и сигнал, оповещающие об инверсии полярности / LED en zoemer waarschuwing voor de polariteitsomwisseling / LED e segnale d'inversione di polarità
2	Commutateur MARCHÉ-ARRÊT / ON-OFF switch / Netzschalter ON-OFF / Conmutador ON-OFF / Переключатель ВКЛ-ВЫКЛ / AAN-UIT schakelaar / SPEGNIMENTO
3	Lampe d'urgence-de travail / Emergency light / Notlicht / Lámpara de urgenciade trabajo / Аварийный фонарь / Hulplicht - werklicht / Lampada d'urgenza-di lavoro
4	Câbles haute flexibilité / flexible cables / Flexible Kabel / Cables de alta flexibilidad / Гибкие кабели / Hoog buigbaar kabels / Cavi alta flessibilità
5	Commutateur lampe d'urgence / Emergency light switch / Taster für Notlicht / Conmutador de lámpara de urgencia / Переключатель аварийного фонаря / Hulplicht schakelaar / Commutatore lampada d'urgenza
6	Commutateur de test / Test switch / Testtaste / Conmutador de test / Переключатель тестирования / Test schakelaar / Commutatore di test
7	Pinces / Clamps / Anschlussklemmen / Pincas / Зажимы / Klemmen / Morsetti
8	Sortie 12 V DC avec protection contre la surcharge / 12V DC output socket with overload protection / 12V DC Anschlussbuchse mit Überspannungsschutz / Salida 12 V DC con protección contra la sobrecarga / Гнездо 12В DC с защитой от перегрузки / 12 V DC uitgang beveiliging tegen de overladen / Uscita 12 V DC con protezione contro sovraccarica
9	Câbles adaptateur-chargeur de 230 V - GYSPACK 660 / 230 V adapter - charger cord - GYSPACK 660 / 230V Ladegerät mit Ladekabel - GYSPACK 660 / Cables adaptador-cargador de 230 V - GYSPACK 660 / Адаптор-зарядка на 230В - GYSPACK 660 / Kabels van de 230 V adapter-lader - GYSPACK 660 / Cavi adattatore-caricatore da 230 V - GYSPACK 660
10	Câbles adaptateur-chargeur de 230 V - GYSPACK 750 / 230 V adapter - charger cord - GYSPACK 750 / 230V Ladegerät mit Ladekabel - GYSPACK 750 / Cables adaptador-cargador de 230 V - GYSPACK 750 / Адаптор-зарядка на 230В - GYSPACK 750 / Kabels van de 230 V adapter-lader - GYSPACK 750 / Cavi adattatore-caricatore da 230 V - GYSPACK 750
11	Fusibles / Fuses / Sicherung / Fusibles / Плавкие предохранители / Zekeringen / Fusibili di ricambio
12	Fusibles de rechange / Spare fuses / Ersatzsicherungen / Fusibles de recambio / Сменные плавкие предохранители / Reserve zekeringen / Fusibili di ricambio

SCHÉMA ÉLECTRIQUE / CIRCUIT DIAGRAM / SCHALTPLAN / DIAGRAMA ELECTRICO / ЭЛЕКТРИЧЕСКАЯ СХЕМА / ELEKTRISCHE SCHEMA / SCHEMA ELETTRICO

GYSPACK 660



GYSPACK 750



PIÈCES DÉTACHÉES / SPARE PARTS / ERSATZTEILE / PIEZAS DE RECAMBIO / ЗАПЧАСТИ / RESERVE ONDERDELEN / PEZZI DI RICAMBIO




	660	750
Batterie / Battery / Batterieladegerät / Bateria / Аккумулятор / Accu / Batteria	53062 (28Ah)	53140 (28Ah)
Chargeur GYSPACK / GYSPACK charger / GYSPACK Ladegerät / Cargador GYSPACK / Зарядное устройство GYSPACK / Lader GYSPACK / Carica batterie GYSPACK	027992	054684
Système d'éclairage / Lighting system / Beleuchtungssystem / Sistema de iluminación / Система освещения / Verlichtingssysteem / Sistema d'illuminazione	53200	
Bouton poussoir pour la lampe / Push-button for the lamp / Leuchtentaster / Botón pulsador para la linterna / Нажимная кнопка для лампочки / Drukknop voor de lamp / Pulsante per la lampada	53198	
Porte fusible / Fuse holder / Sicherungshalter / Porta fusibles / Патрон плавкого предохранителя / Zekeringhouder / Porta fusibile	51400	
Fusible / Fuse / Sicherung / Fusible / Плавкий предохранитель / Zekering / Fusibile	054547	

Coupe batterie / Battery breaker / Batterieschalter / Carcasa de plástico delantera / Прерыватель аккумулятора / Accu schakelaar / Interruttore	53333
Poignée / Handle / Handgriff / Mango / Ручка / Handvat / Impugnatura	56153
Cosses cuivre (x2) / Copper terminal (x2) / Klemme aus Kupfer (x2) / Terminal de cobre (x2) / Медная клемма (x2) / Koper terminal (x2) / Copper terminal (x2)	C31342



SPECIFICATIONS TECHNIQUES / TECHNICAL SPECIFICATION / TECHNISCHE DATEN / ESPECIFICACIONES TECNICAS / ТЕХНИЧЕСКАЯ СПЕЦИФИКАЦИЯ / TECHNISCHE SPECIFICATIES / SPECIFICHE TECNICHE

Tension d'alimentation / Voltage input / Netzspannung / Tensión de alimentación/ Напряжение питания / Netspanning / Tensione di alimentazione	220-240 V 50/60 Hz	
Puissance nominale maximale du chargeur / Charger's maximum nominal power / maximale Nennleistung des Gerätes / Potencia nominal máxima del cargador/ Максимальная номинальная мощность зарядного устройства / Maximaal nominaal vermogen van de lader / Potenza nominale massima del caricatore	30 W	90 W
Tension de charge / Charging voltage / Ladespannung / Tensión de carga / Напряжение зарядки / Laadspanning / Tensione di carica	12 V	
Courant de charge / Charging current / Ladestrom/ Corriente de carga / Ток зарядки / Laadstroom / Corrente di carica	2 A	
Capacité nominale de charge / Nominal charging capacity / Nennleistung Ladung / Capacidad nominal de carga / Номинальная емкость заряда / Nominale laad capaciteit / Capacità nominale di carica	28 Ah	
Courbe de charge / Charging curve / Ladekurve/ Curva de carga / Кривая зарядки / Laadcurve / Curva di carica	WUoU	
Température de fonctionnement / Operating temperature / Betriebstemperatur / Temperatura de funcionamiento / Рабочая температура / Werktemperatuur / Temperatura di funzionamento	-10 °C / +40 °C	
Température de stockage / Storing temperature / Lagerungstemperatur/ Temperatura de almacenamiento/ Температура хранения / Opslagtemperatuur / Temperatura di stoccaggio	-18 °C / +45 °C	
Classe de protection / Protection rating / Schutzklasse / Clase de protección / Класс защиты / Beschermingsklasse / Classe di protezione	IP21	
Poids de l'appareil (cables compris)/ Machine weight (including all cables) / Gerätegewicht (einschließlich Kabeln) / Peso de la máquina (cables incluidos) / Вес аппарата (вместе с кабелями) / Gewicht van het toestel (incl. kabels) / Peso del dispositivo (cavi compresi)	13,9	13,5
Dimension (L x l x H) / Dimensions (L x l x H) / Maße (L x B x H) / Dimensiones (L x l x H) / Размеры (Д x Ш x В) / Afmetingen (L x B x H) / Dimensioni (L x l x H) / Dimensões (L x l x H)	35 x 19 x 40	

ICÔNES BATTERIE / BATTERY ICONS / BATTERIE-SYMBOLS / ICONOS BATERÍAS / СИМВОЛЫ АКБ / ICONEN ACCU'S / ICONA BATTERIE

	Éviter les flammes et les étincelles. Ne pas fumer. / Keep away from flames and sparks. Do not smoke. / Vermeiden Sie das Entstehen von Funken und Flammen. Nicht Rauchen. / Evite las llamas y las chispas. No fume. / Избегайте пламени и искр. Не курить. / Vermijd vlammen en vonken. Niet roken. / Evitare fiamme e scintille. Non fumare.
	Risque de choc électrique. / Risk of electric shock. / Es besteht die Gefahr eines elektrischen Schlags. / Riesgo de choque eléctrico. / Риск удара электрическим током. / Risico op elektrische schokken. / Rischio di scosse elettriche.
	Ne pas laisser les enfants manipuler la batterie. / Do not let children handle the battery. / Halten Sie Kinder von den Batterien fern. / No deje que los niños manipulen la batería. / Не давать детям трогать АКБ. / De accu buiten het bereik van kinderen houden. / Non lasciare che i bambini manipolino la batteria.

SYMBOLES / SYMBOLS / ZEICHNERKLÄRUNG / SÍMBOLOS / СИМБОЛЫ / SYMBOLEN / SIMBOLI

	<p>Produit recyclable qui relève d'une consigne de tri (selon le décret n°2014-1577) / Recyclable product that falls within waste sorting recommendations (according to Decree n° 2014-1577). / Recyclingprodukt, der durch Mülltrennung entsorgt werden muss. (gemäß Dekret n°2014-1577). / Producto reciclable que requiere una separación determinada (según el Decreto n°2014-1577). / Перерабатываемый продукт, подпадаемый под определенные правила сортировки (Декретом № 2014-1577). / Prodotto riciclabile soggetto a raccolta selettiva.</p>
<p>IP 20</p>	<p>Protégé contre l'accès aux parties dangereuses des corps solides de diam>12,5mm (équivalent doigt de la main). / Protected against fingers access to dangerous parts. / Schutz vor Eindringen von festen Fremdkörpern (Durchmesser >12,5mm = Finger einer Hand). Schutz gegen Berühren mit einem Finger und senkrecht fallendes Tropfwasser. / protegido contra el acceso a partes peligrosas con el dedo, y contra las caídas verticales de gotas de agua. / Защищен против доступа твердых тел диаметром > 12,5 мм (размером с палец руки) в опасные места. Защищен против доступа пальцев в опасные места и против вертикального попадания капель воды. / Beschermd tegen toegang tot gevaarlijke delen met een vinger en tegen verticaal vallende waterdruppels. / Aree Pericolose protette per impedire il contatto con l'utente, e contro cadute verticali di gocce d'acqua.</p>
<p>< 50dB</p>	<p>Niveau de bruit / Noise level / Störpegel / Nivel de ruido / Уровень шума / Geluidsniveau / Livello di rumore</p>
	<p>Prise de raccordement du chargeur. / Charger connection plug / Ladegerät-Anschlussbuchse / Enchufe de connexion del cargador. / Гнездо для подключения зарядного устройства / lader aansluitbus / Presa di collegamento caricabatterie</p>



GYS SAS
1, rue de la Croix des Landes
CS 54159
53941 SAINT BERTHEVIN – FRANCE