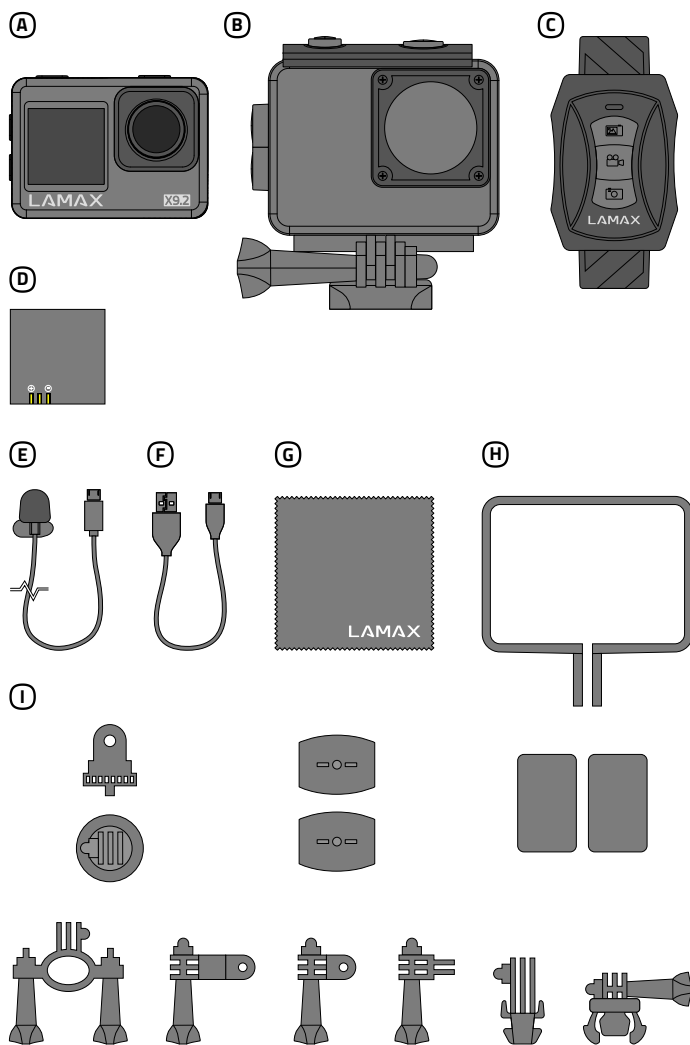
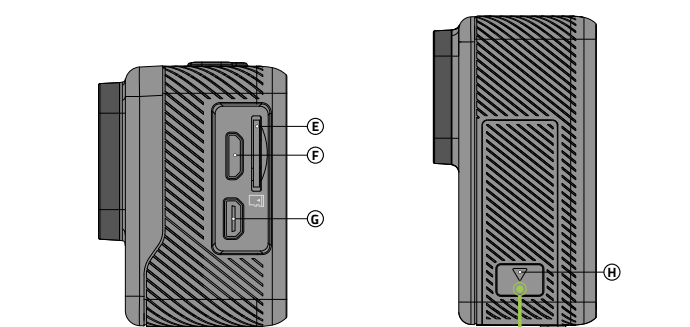
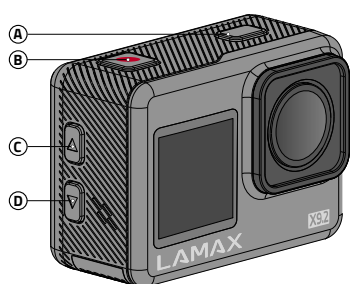


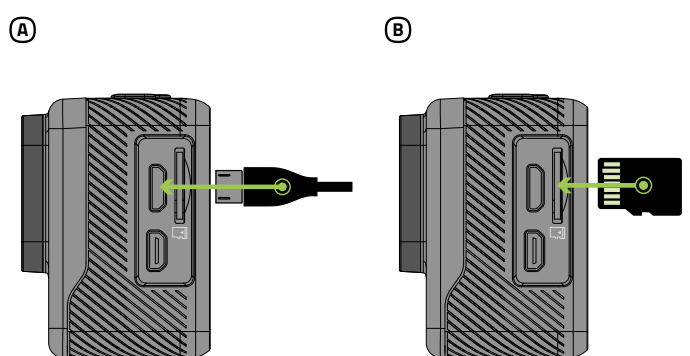
1



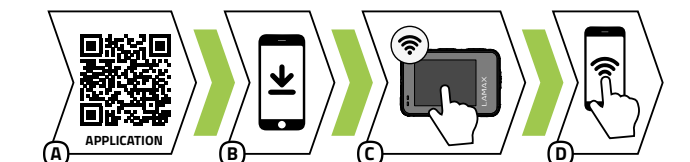
2



3



4



5



1 BOX CONTENTS

- A LAMAX X9.2 action camera
- B Case, waterproof up to 40 m
- C Remote control
- D Li-ion battery
- E External microphone
- F Micro USB cable for charging / file transfer
- G Microfibre cloth
- H Frame
- I Attachments

2 GETTING TO KNOW THE CAMERA

- A POWER / MODE button
- B REC / OK button
- C UP button
- D DOWN button
- E Memory card slot
- F Micro USB port
- G Video out
- H Battery compartment door

Camera controls

Start / stop recording	Press the REC / OK button
Quick menu	Hold the REC / OK button
Switch modes	Press the POWER / MODE button
Power on / off	Hold down the POWER / MODE button
Audio recording on / off	Press the UP button
Switch between displays	Hold down the DOWN button
Switch WiFi on / off	Press the DOWN button

3 USING THE CAMERA FOR THE FIRST TIME

A Connect the camera to the power supply

- > Charge the camera either by connecting it to a computer or by using the optional AC adapter.
- > Fully charge the battery before first use.
- > It takes approximately 4 hours to charge the battery from 0 to 100 %. After fully charging, the charging indicator goes out.
- > Note: It takes 2.5 hours to charge the battery from 0 to 80 %.

B Insert the microSD card into the camera as shown (connectors towards the lens)

- > Insert the card only when the camera is turned off and not connected to the computer.
- > Format the card directly in the camera the first time you use it.
- > Use branded cards of U3 class and above with a capacity of up to 128 GB.

4 WIFI APP

- A Scan the QR code or enter the URL lamax.cz/x92/app
- B Install the app on your smart device.
- C Turn on WiFi in the camera by pressing the DOWN button.
- D On your smart device, connect to the WiFi network with the camera name. The WiFi password is shown on the camera display (factory default 1234567890).

5 FOR MORE INFORMATION

For complete instructions and firmware updates, scan the QR code or go to the URL lamax.cz/x92/downloads

1 VERPACKUNGSINHALT

- A Action-Kamera LAMAX X9.2
- B Wasserdichte Hülle bis 40 m
- C Fernbedienung
- D Li-Ion Batterie
- E Externes Mikrofon
- F Micro-USB-Kabel zum Aufladen / Übertragen von Dateien
- G Mikrofaser Tuch
- H Mikrofaser Tuch
- I Halterungen

2 KENNENLERNEN DER KAMERA

- A POWER / MODE Taste
- B REC / OK Taste
- C AUF-Taste
- D AB-Taste
- E Steckplatz für Speicherkarte
- F Micro-USB-Anschluss
- G Video out
- H Batteriefachtür

Bedienung der Kamera

Aufnahme starten / stoppen	Drücken der REC / OK Taste
Schnelles Menü	Gedrückthalten der REC / OK Taste
Modus wechseln	Drücken der POWER / MODE Taste
Einschalten / Ausschalten	Gedrückthalten der POWER / MODE Taste
Audioaufzeichnung ein-/ausschalten	Drücken der AUF-Taste
Zwischen Displays wechseln	Gedrückthalten der AB-Taste
WiFi ein-/ausschalten	Drücken der AB-Taste

3 ERSTE VERWENDUNG DER KAMERA

A Kamera an die Stromversorgung anschließen

- > Sie können die Kamera entweder durch Anschluss an einen Computer oder mit dem optionalen Netzteil aufladen.
- > Laden Sie die Batterie vor dem ersten Gebrauch vollständig auf.
- > Es dauert etwa 4 Stunden, um die Batterie von 0 auf 100 % aufzuladen. Nach dem Aufladen erlischt die Ladeanzeige.
- > Anmerkung: Das Aufladen der Batterie von 0 auf 80 % dauert 2,5 Stunden.

B Die microSD-Karte wie abgebildet in die Kamera einsetzen (die Anschlüsse zeigen zum Objektiv)

- > Setzen Sie die Karte nur ein, wenn die Kamera ausgeschaltet und nicht an den Computer angeschlossen ist.
- > Formatieren Sie die Karte direkt in der Kamera, wenn Sie sie zum ersten Mal verwenden.
- > Verwenden Sie Markenkarten der Klasse U3 und höher mit einer Kapazität von bis zu 128 GB.

4 WIFI-ANWENDUNG

- A Scannen Sie den QR-Code oder geben Sie die URL lamax.cz/x92/app ein.
- B Installieren Sie die Anwendung auf Ihrem mobilen Gerät.
- C Schalten Sie WiFi auf der Kamera ein, indem Sie die AB-Taste drücken.
- D Stellen Sie auf Ihrem Mobilgerät eine Verbindung zum WiFi-Netzwerk mit dem Namen der Kamera her. Das WiFi-Passwort wird auf dem Kameradisplay angezeigt (werkseitig 1234567890).

5 SONSTIGE INFORMATIONEN

Für vollständige Anweisungen und Firmware-Update scannen Sie den QR-Code oder geben Sie die URL lamax.cz/x92/downloads ein.

1 OBSAH BALENÍ

- A Akční kamera LAMAX X9.2
- B Vodotěsný obal do 40 m
- C Dálkové ovládání
- D Li-ion baterie
- E Externí mikrofon
- F Micro USB kabel pro nabíjení / přenos souborů
- G Utěrka z mikrovlákna
- H Frame
- I Uchyty

2 SEZNÁMENÍ SE S KAMEROU

- A Tlačítko POWER / MODE
- B Tlačítko REC / OK
- C Tlačítko NAHORU
- D Tlačítko DOLŮ
- E Slot pro paměťovou kartu
- F Micro USB port
- G Video out
- H Dvířka k baterii

Ovládání kamery

Spuštění / ukončení záznamu	Stisknutím tlačítka REC / OK
Rychlá nabídka	Přidržením tlačítka REC / OK
Přepnutí režimu	Stisknutím tlačítka POWER / MODE
Zapnutí / vypnutí	Podržením tlačítka POWER / MODE
Zapnutí / vypnutí záznamu zvuku	Stisknutím tlačítka NAHORU
Přepínání mezi displeji	Podržením tlačítka DOLŮ
Zapnutí / vypnutí WiFi	Stisknutím tlačítka DOLŮ

3 PRVNÍ POUŽITÍ KAMERY

A Připojte kameru k napájení

- > Kameru můžete nabíjet jak připojením k počítači, tak pomocí dokoupitelného síťového adaptéru.
- > Před prvním použitím baterii plně nabijte.
- > Nabíť baterie z 0 na 100 % trvá přibližně 4 hod. Po nabití zhasne indikátor nabíjení.
- > Poznámka: Nabíť baterie z 0 na 80 % trvá 2,5 hod.

B Vložte microSD kartu do kamery podle obrázku (konektory směrem k objektivu)

- > Kartu vkládejte jen, když je kamera vypnutá a není připojená k počítači.
- > Kartu při prvním použití zformátujte přímo v kameře.
- > Používejte značkové karty třídy U3 a vyšší o kapacitě až 128 GB.

4 WIFI APLIKACE

- A Načtěte QR kód nebo zadejte URL lamax.cz/x92/app
- B Nainstalujte aplikaci do vašeho mobilního zařízení.
- C Zapněte WiFi v kameře stisknutím tlačítka DOLŮ.
- D Na vašem mobilním zařízení se připojte na WiFi síť s názvem kamery. Heslo na WiFi je zobrazené na displeji kamery (z výroby 1234567890).

5 DALŠÍ INFORMACE

Pro kompletní návod a aktualizaci firmware načtěte QR kód nebo zadejte URL lamax.cz/x92/downloads

1 ZAWARTOŚĆ ZESTAWU

- A Kamera sportowa LAMAX X9.2
- B Futerał wodoszczelny do 40 m
- C Pilot zdalnego sterowania
- D Akumulator Li-ion
- E Mikrofon zewnętrzny
- F Kabel micro USB do ładowania / transmisji plików
- G Ściereczka z mikrovlókna
- H Frame
- I Uchwyty

2 ZAPOZNANIE Z KAMERĄ

- A Przycisk POWER / MODE
- B Przycisk REC / OK
- C Przycisk W GÓRĘ
- D Przycisk W DÓŁ
- E Slot na kartę pamięci
- F Port micro USB
- G Video out
- H Drzwiczki do akumulatora

Obsługa kamery

Uruchomienie / zakończenie nagrywania	Naciśnij przycisk REC / OK
Szybka oferta	Przytrzymaj przycisk REC / OK
Przełączenie trybu	Naciśnij przycisk POWER / MODE
Włączenie / wyłączenie	Przytrzymaj przycisk POWER / MODE
Włączenie / wyłączenie zapisu dźwięku	Naciśnij przycisk W GÓRĘ
Przełączenie pomiędzy wyświetlaczami	Przytrzymaj przycisk W DÓŁ
Włączenie / wyłączenie WiFi	Naciśnij przycisk W DÓŁ

3 PIERWSZE UŻYCIE KAMERY

A Podłącz kamerę do zasilania

- > Kamerę można ładować przez podłączenie do komputera lub za pomocą dodatkowo zakupionej ładowarki sieciowej.
- > Przed pierwszym użyciem całkowicie naładuj akumulator.
- > Naładowanie akumulatora od 0 do 100 % zajmuje około 4 godzin. Po naładowaniu wskaźnik ładowania zgaśnie.
- > Uwaga: Ładowanie akumulatora od 0 do 80 % trwa 2,5 godz.

B Włóż kartę microSD do kamery, jak pokazano na rysunku (złącza w kierunku obiektywu)

- > Kartę należy wkładać tylko wtedy, gdy kamera jest wyłączona i nie jest podłączona do komputera.
- > Przy pierwszym użyciu sformatuj kartę bezpośrednio w kamerze.
- > Stosuj karty markowe klasy U3 i wyższe o pojemności do 128 GB.

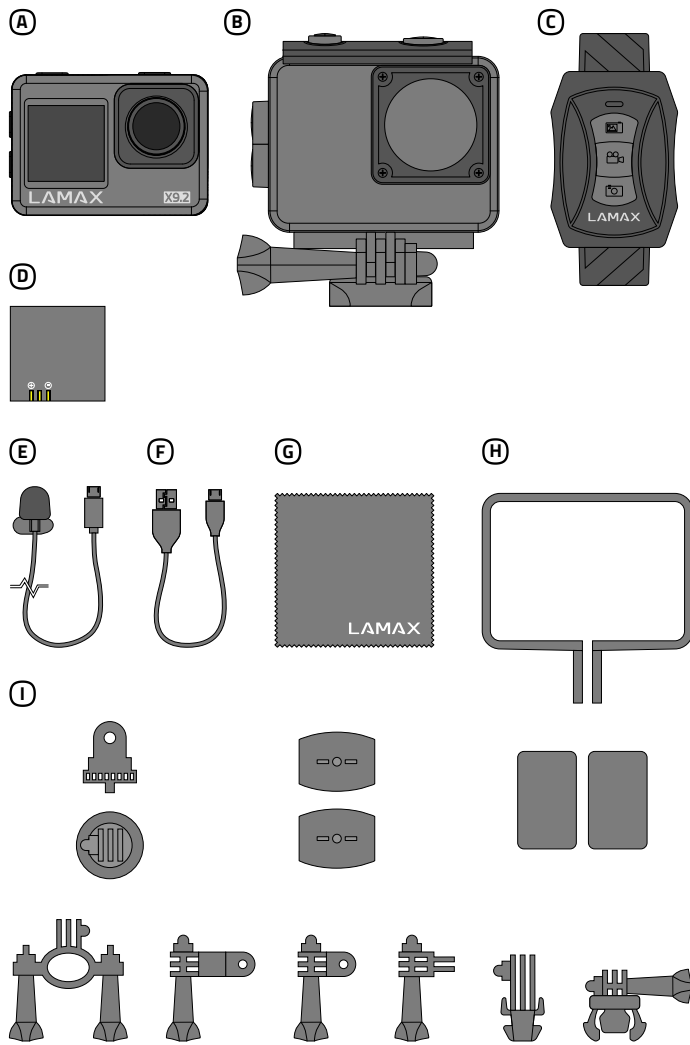
4 APLIKACJA WIFI

- A Wczytaj kod QR lub wpisz URL lamax.cz/x92/app
- B Zainstaluj aplikację na swoim urządzeniu mobilnym.
- C Włącz WiFi w kamerze naciskając przycisk W DÓŁ.
- D Na swoim urządzeniu mobilnym połącz się z siecią WiFi pod nazwą kamery. Hasło WiFi jest wyświetlane na ekranie kamery (fabrycznie 1234567890).

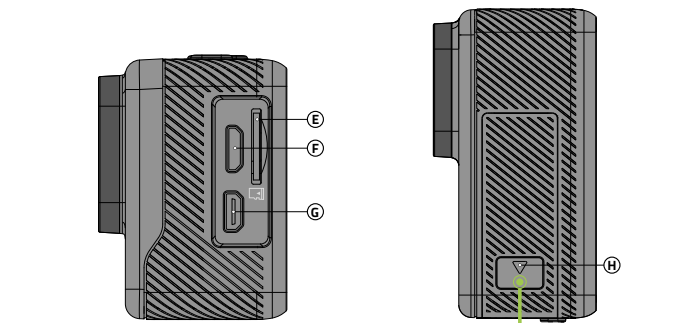
5 INNE INFORMACJE

Aby uzyskać pełną instrukcję i aktualizację firmware wczytaj kod QR lub wprowadź adres URL lamax.cz/x92/downloads

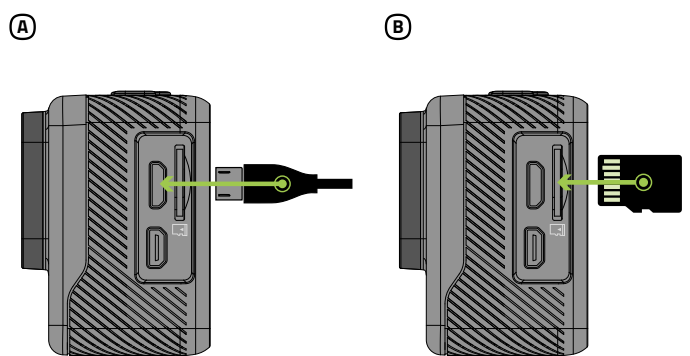
1



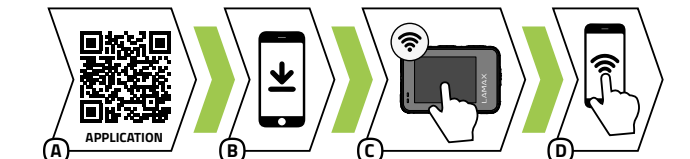
2



3



4



5



1 OBSAH BALENIA

- A Akčná kamera LAMAX X9.2
- B Vodeoodolný obal do 40 m
- C Diaľkové ovládanie
- D Li-ion batéria
- E Externý mikrofón
- F Micro USB kábel pre nabíjanie / prenos súborov
- G Utierka z mikrovlnáka
- H Frame
- I Úchyt

2 ZOZNÁMENIE SA S KAMEROU

- A Tlačidlo POWER / MODE
- B Tlačidlo REC / OK
- C Tlačidlo HORE
- D Tlačidlo DOLE
- E Slot pre pamäťovú kartu
- F Micro USB port
- G Video out
- H Dvierka k batérii

Ovládanie kamery

Spustenie / ukončenie záznamu	Stlačením tlačidla REC / OK
Rýchla ponuka	Pridržením tlačidla REC / OK
Prepnutie režimu	Stlačením tlačidla POWER / MODE
Zapnutie / vypnutie	Podržaním tlačidla POWER / MODE
Zapnutie / vypnutie záznamu zvuku	Stlačením tlačidla HORE
Prepínanie medzi displejmi	Podržaním tlačidla DOLE
Zapnutie / vypnutie WiFi	Stlačením tlačidla DOLE

3 PRVÉ POUŽITIE KAMERY

A Pripojte kameru k napájaniu

- › Kameru môžete nabíjať pripojením k počítaču a rovnako aj pomocou dokupiteľného sieťového adaptéru.
- › Pred prvým použitím batériu doplna nabite.
- › Nabíjanie batérie z 0 na 100 % trvá približne 4 hod. Po nabití zhasne indikátor nabíjania.
- › Poznámka: Nabíjanie batérie z 0 na 80 % trvá 2,5 hod.

B Vložte microSD kartu do kamery podľa obrázku (konektory smerom k objektívu)

- › Kartu vkladajte len, keď je kamera vypnutá a nie je pripojená k počítaču.
- › Kartu pri prvom použití sformátujte priamo v kamere.
- › Používajte značkové karty triedy U3 a vyššie o kapacite až 128 GB.

4 WIFI APLIKÁCIA

- A Načítajte QR kód alebo zadajte URL lamax.cz/x92/app
- B Nainštalujte aplikáciu do vášho mobilného zariadenia.
- C Zapnite WiFi v kamere stlačením tlačidla DOLE.
- D Na vašom mobilnom zariadení sa pripojte na WiFi sieť s názvom kamery. Heslo na WiFi je zobrazené na displeji kamery (z výroby 1234567890).

5 ĎALŠIE INFORMÁCIE

Pre kompletný návod a aktualizáciu firmvéru načítajte QR kód alebo zadajte URL lamax.cz/x92/downloads

1 A CSOMAGOLÁS TARTALMA

- A LAMAX X9.2 akciókamera
- B 40 m-ig vízálló tok
- C Távférlés
- D Lítium-ion akkumulátor
- E Külső mikrofon
- F Micro USB-kábel töltéshez / fájlátvitel
- G Mikroszálalás törülköendő
- H Frame
- I Markolatok

2 MEGISMERKEDÉS A KAMERÁVAL

- A POWER / MODE gomb
- B REC / OK gomb
- C FEL gomb
- D LE gomb
- E Memóriakártya slot
- F Micro USB port
- G Video out
- H Elemház fedél

A kamera vezérlése

Felvételkészítés indítása / leállítása	Nyomja meg a REC / OK gombot
Gyors ajánlat	Tartsa lenyomva a REC / OK gombot
Üzem módváltás	Nyomja meg a POWER / MODE gombot
Be-/Kikapcsolás	Tartsa lenyomva a POWER / MODE gombot
Hangfelvétel készítés be-/kikapcsolása	Nyomja meg a FEL gombot
Kijelzők közötti váltás	Tartsa lenyomva a LE gombot
WiFi be-/kikapcsolása	Nyomja meg a LE gombot

3 A KAMERA ELSŐ HASZNÁLATA

A Csatlakoztassa a kamerát a táphoz

- › A kamerát vagy a számítógéphez csatlakoztatva, vagy megvásárolható hálózati adapterrel töltheti.
- › Az első használat előtt töltsse fel teljesen az akkut.
- › Az akkumulátor teljes feltöltése 0-ról 100 %-ra kb. 4 órát vesz igénybe. A feltöltést követően a töltésszjelző kialszik.
- › Megjegyzés: Az akkumulátor feltöltése 0-ról 80 %-ra 2,5 órát vesz igénybe.

B Helyezze a microSD-kártyát a kamerába az ábrán látható módon (csatlakozókkal az objektív felé fordítva)

- › Csak akkor helyezze be a kártyát, ha a kamera ki van kapcsolva, és nincs a számítógéphez csatlakoztatva.
- › Az első használat alkalmával közvetlenül a kamerában formázza meg a kártyát.
- › U3 vagy magasabb osztályú, max. 128 GB-os márkás kártyákat használjon.

4 WIFI ALKALMAZÁSOK

- A Olvassa be a QR-kódot, vagy írja be a lamax.cz/x92/app URL címet.
- B Telepítse az alkalmazást a mobil eszközére.
- C A DOWN gomb megnyomásával kapcsolja be a WiFi-t a kamerán.
- D Csatlakozzon rá a mobilkészülékével a kamera nevével rendelkező WiFi hálózathoz. A WiFi jelszava megjelenik a kamera képernyőjén (alapértelmezett beállítás 1234567890).

5 TOVÁBBI INFORMÁCIÓK

A teljes használati útmutatóhoz és a firmware frissítéséhez olvassa be a QR-kódot, vagy írja be az URL-címet lamax.cz/x92/downloads

1 SADRŽAJ PAKOVANJA

- A Akcijska kamera LAMAX X9.2
- B Vodootporno kućište do 40 m
- C Daljinski upravljač
- D Li-ion baterija
- E Eksterni mikrofón
- F Micro USB kabel za punjenje / prijenos datoteka
- G Krpa od mikro-vlakana
- H Frame
- I Držaci

2 UPOZNAVANJE S KAMEROM

- A Tipka POWER / MODE
- B Tipka REC / OK
- C Tipka GORE
- D Tipka DOLJE
- E Utor za memorijsku karticu
- F Micro USB utor
- G Video out
- H Poklopac prostora za bateriju

Rukovanje kamerom

Pokretanje / završavanje snimanja	Pritiskom tipke REC / OK
Brza ponuda	Držanjem tipke REC / OK
Promjena modusa	Pritiskom tipke POWER / MODE
Uključenje / isključenje	Držanjem tipke POWER / MODE
Uključenje / isključenje snimanja zvuka	Pritiskom tipke GORE
Promjena displeja	Držanjem tipke DOLJE
Uključenje / isključenje WiFi-ja	Pritiskom tipke DOLJE

3 PRVA UPOTREBA KAMERE

A Priključite kameru u napajanje

- › Kameru možete puniti kako spajanjem s računalom, tako i pomoću dodatno kupljenog mrežnog adaptera.
- › Prije prve upotrebe u cijelosti napunite bateriju.
- › Punjenje baterije s 0 na 100 % traje približno 4 sata. Kada se baterija napuni, pokazatelj punjenja će se ugasisi.
- › Napomena: Punjenje baterije s 0 na 80 % traje 2,5 sata.

B Umetnite microSD karticu u kameru prema slici (kontakti u smjeru objektiva)

- › Karticu umećite samo kada je kamera isključena i nije spojena s računalom.
- › Karticu pri prvoj upotrebi formatirajte izravno u kameri.
- › Upotreblijavajte brandirane kartice klase U3 i više, kapaciteta do 128 GB.

4 WIFI APLIKACIJA

- A Učitajte QR kod ili unesite URL lamax.cz/x92/app
- B Instalirajte aplikaciju u svoj mobilni uređaj.
- C Uključite WiFi u kameri pritiskom tipke DOLJE.
- D U mobilnom uređaju se priključite na WiFi mrežu s nazivom kamere. Lozinka za WiFi je prikazana na displeju kamere (zadano je 1234567890).

5 VIŠE INFORMACIJA

Za preuzimanje kompletnih uputa i ažuriranje firmware-a učitajte QR kod ili unesite URL lamax.cz/x92/downloads

1 VSEBINA PAKIRANJA

- A Akcijska kamera LAMAX X9.2
- B Vodotesna embalaža do 40 m
- C Daljinsko upravljanje
- D Li-ionska baterija
- E Zunanji mikrofón
- F Kabel Micro USB za polnjenje / prenos datotek
- G Krpa iz mikrovlakna
- H Frame
- I Držala

2 SPOZNAVANJE KAMERE

- A Gumb POWER/MODE
- B Gumb REC/OK
- C Gumb GOR
- D Gumb DOL
- E Reža za spominsko kartico
- F Vhod Mico USB
- G Video out
- H Vratca od baterije

Upravljanje kamerom

Začetak/konec snemanja	Pritisk na gumb REC/OK
Hitri meni	Pridrzanje gumba REC/OK
Preklop načina	Pritisk na gumb POWER/MODE
Vklop/izklop	Pridrzanje gumba POWER/MODE
Vklop/izklop snemanja zvoka	Pritisk na gumb GOR
Preklapanje med zasloni	Pridrzanje gumba DOL
Vklop/izklop WiFi	Pritisk na gumb DOL

3 PRVA UPORABA KAMERE

A Priključite kameru na napajanje

- › Kameru lahko polnite tako s prikljopom na računalnik kot s pomočjo omrežnega adapterja, ki ga je mogoče dokupiti.
- › Pred prvo uporabo baterijo povsem napolnite.
- › Polnjenje baterije od 0 do 100 % traja približno 4 ure. Po napolnitvi kazalec polnjenja ugasne.
- › Opomba: Polnjenje baterije od 0 do 80 % traja 2,5 ure.

B Vstavite kartico microSD v kameru, kot prikazuje slika (konektorji v smeri objektiva)

- › Karto vstavljajte samo, ko je kamera izklopljena in ni priključena na računalnik.
- › Kartico pri prvi uporabi formatirajte neposredno v kameri.
- › Uporabljajte kartice priznanih proizvajalcev razreda U3 in višje ter s kapaciteto do 128 GB.

4 APLIKACIJA WIFI

- A Poskenirajte QR-kodo ali vnesite URL lamax.cz/x92/app
- B Namestite aplikacijo v vašo mobilno napravo.
- C Vključite WiFi v kameri s pritiskom na gumb DOL.
- D Na vaši mobilni napravi se povežite v omrežje WiFi z imenom kamere. Geslo za WiFi je prikazano na zaslonu kamere (tovarniško 1234567890).

5 OSTALE INFORMACIJE

Za celotna navodila ter posodobitev strojne programske opreme poskenirajte QR-kodo ali vnesite URL lamax.cz/x92/downloads