

**Artikel Nr.: 979081**

Endkappe H-AU-01-08 Set 2 Stk passend für

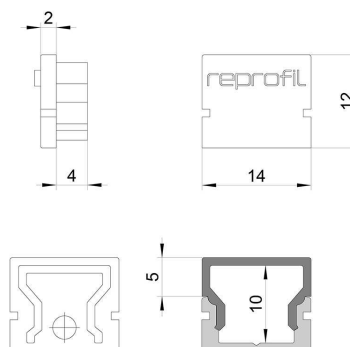
**Charakteristik**

<b>Material</b>	Kunststoff
<b>Farbe</b>	Grau
<b>Optik</b>	

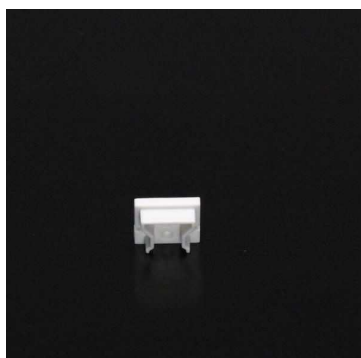
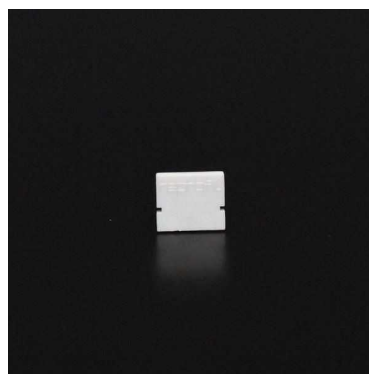


**Abmessungen und Gewicht**

<b>Länge</b>	14 mm
<b>Breite</b>	6 mm
<b>Höhe</b>	12 mm
<b>Durchmesser</b>	
<b>Gewicht</b>	3 g



**Montage**



**Befestigungsmöglichkeiten**

**Artikel Nr.: 979081**

End Cap H-AU-01-08 Set 2 pcs suitable for

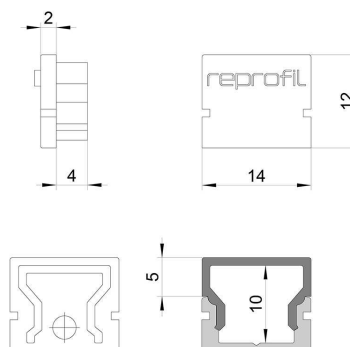
**Characteristics**

<b>Material</b>	plastic
<b>Color</b>	gray
<b>Optic</b>	

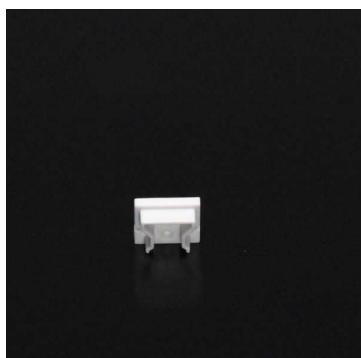
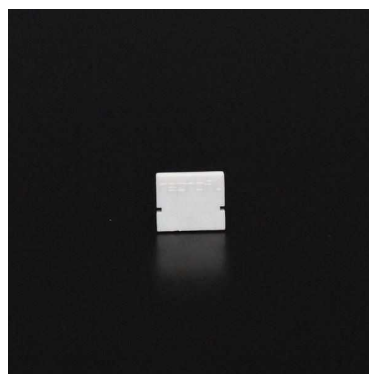


**Dimensions & Weight**

<b>Length</b>	14 mm
<b>Width</b>	6 mm
<b>Height</b>	12 mm
<b>Diameter</b>	
<b>Product Weight</b>	3 g



**Mounting**



**Mounting Options**