

Artikel Nr.: 979591

Endkappe R-AU-01-15 Set 2 Stk passend für

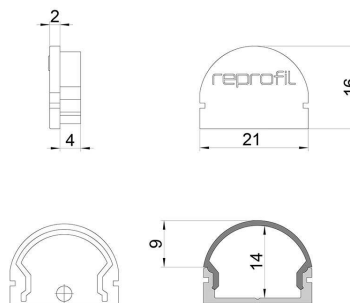
Charakteristik

| | |
|-----------------|------------|
| Material | Kunststoff |
| Farbe | Grau |
| Optik | |



Abmessungen und Gewicht

| | |
|--------------------|-------|
| Länge | 21 mm |
| Breite | 6 mm |
| Höhe | 16 mm |
| Durchmesser | |
| Gewicht | 2 g |



Montage



Befestigungsmöglichkeiten

Artikel Nr.: 979591

End Cap R-AU-01-15 Set 2 pcs suitable for

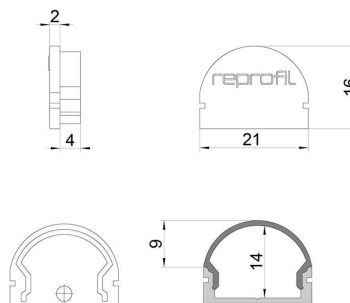
Characteristics

| | |
|-----------------|---------|
| Material | plastic |
| Color | gray |
| Optic | |



Dimensions & Weight

| | |
|-----------------------|-------|
| Length | 21 mm |
| Width | 6 mm |
| Height | 16 mm |
| Diameter | |
| Product Weight | 2 g |



Mounting



Mounting Options