

Artikel Nr.: 732076

Boden-/Wand-/Deckenleuchte, Flood RF II -60 RGB, Anthrazit, 100-240V AC/50-60Hz, 60,00W, RGB

Technische Daten

Charakteristik

Material	Kunststoff
Farbe	Anthrazit
Optik	
im Lieferumfang	RF Fernbedienung mit Halterung 2,0 m Anschlußkabel mit Stecker IP 44



Elektrische Daten

Leistung / Leistungsaufnahme	60,00 W / 62,00 W
Eingangsspannung	100-240V AC/50-60Hz
Eingangsstrom	
Fassung / Sockel	
Anzahl Sockel	
Netzgerät	inkl. LED-Netzgerät
Ansteuerung	Funkfernbedienung
Anschlussmöglichkeit	Netzstecker
Schutzklasse I, II, III	I

Lichttechnische Eigenschaften

Leuchtmittel	LED-Modul fest
Lichtfarbe	RGB
Farbtemperatur	
Lichtstrom	2100 lm
Abstrahlwinkel	120°
LED Typ	COB
LED Anzahl	1
Strahlungsverteilung	465-630 nm



Artikel Nr.: 732076

Boden-/Wand-/Deckenleuchte, Flood RF II -60 RGB, Anthrazit, 100-240V AC/50-60Hz, 60,00W, RGB

Lichtrichtung

Dreh- und Schwenkbereich	schwenkbar
Neigungswinkel	
Abstrahlverhalten	
Reflektor / Linse	symmetrisch

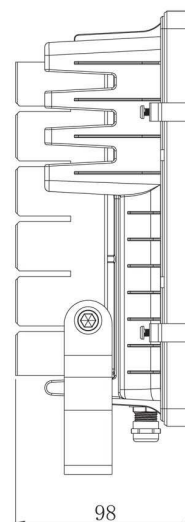
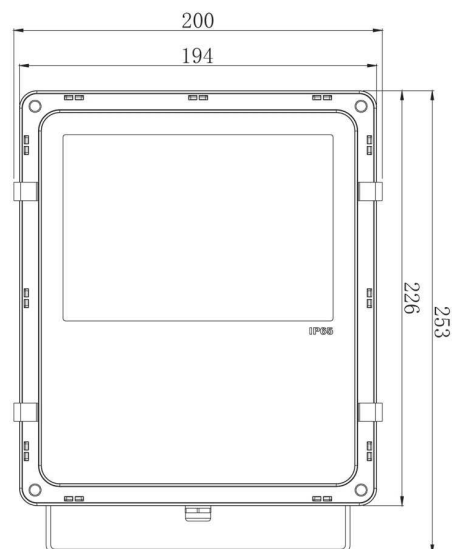
Abmessungen und Gewicht

Länge	200 mm
Breite	98 mm
Höhe	253 mm
Durchmesser	
Gewicht	2222 g

Grenzwerte

Die Überschreitung der Grenzwerte und Betriebsspannung führt zu einer starken Verkürzung der Lebensdauer sowie Zerstörung der LED Module.

Betriebstemperatur	-20°C - +50°C
Lagertemperatur	-40°C - +60°C
IP - Schutzart	IP65/IP44



Artikel Nr.: 732076

Boden-/Wand-/Deckenleuchte, Flood RF II -60 RGB, Anthrazit, 100-240V AC/50-60Hz, 60,00W, RGB

Allgemeine Eigenschaften

Umwelteigenschaften

Energieeffizienzklasse	A
Energieverbrauch	62 kWh/1000h

Lebensdauer

Lebensdauer	25000 h
Lichtstrom Ende Lebensdauer	0,70
Schaltzyklen	100000

IP65/IP44



Leuchte der Schutzklasse I bei der der Schutz gegen elektrischen Schlag nicht allein auf der Basisisolierung beruht, sondern die eine zusätzliche Sicherheitsvorkehrung derart enthält, dass berührbare leitfähige Teile mit Mitteln zum Anschluss an den Schutzleiter der festen Installation ausgerüstet sind, so dass im Fehlerfall der Basisisolierung berührbare leitfähige Teile nicht aktiv werden können.



Aufgrund des komplexen Herstellungsprozesses von LED stellen die angegebenen Werte nur rein statistische Größen dar und müssen nicht zwingend den tatsächlichen Parametern jedes einzelnen LED-Moduls entsprechen, sondern können von den typischen Werten abweichen.



Die Lichtquelle dieser Leuchte darf nur vom Hersteller oder einem von ihm beauftragten Servicetechniker oder einer vergleichbar qualifizierten Person ersetzt werden

Article no.: 732076

Ground-/Wall-/Ceiling lamp, Flood RF II -60 RGB, anthracite, 100-240V AC/50-60Hz, 60,00 W, RGB


Technical Data
General Characteristics

Material	plastic
Colour	anthracite
Optics	
included in delivery	RF remote control with holder 2,0 m connection cable with plug IP 44

Electrical Characteristics

Power / power consumption	60,00 W / 62,00 W
Input Voltage	100-240V AC/50-60Hz
Input current	
Base (standard designation)	
Number of Bases	
Power supply unit	incl. LED-power supply unit
Electronically reversible	Radio Remote
Connection possibility	Powerplug
Protection class I, II, III	I

Light Technical Data

Bulb	LED-module fixed
Colour Designation	RGB
Colour temperature	
Luminous flux	2100 lm
Beam angle	120°
LED type	COB
LED quantity	1
Spectral power distribution	465-630 nm



Article no.: 732076

Ground-/Wall-/Ceiling lamp, Flood RF II -60 RGB, anthracite, 100-240V AC/50-60Hz, 60,00 W, RGB

Light Direction

Rotating and tilting range	swivel
Angle of inclination	
Radiation direction	
Reflector / lense	symmetrisch

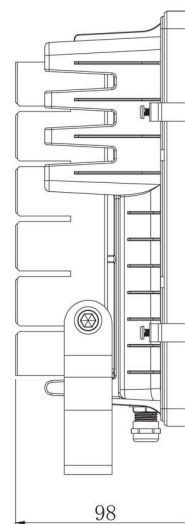
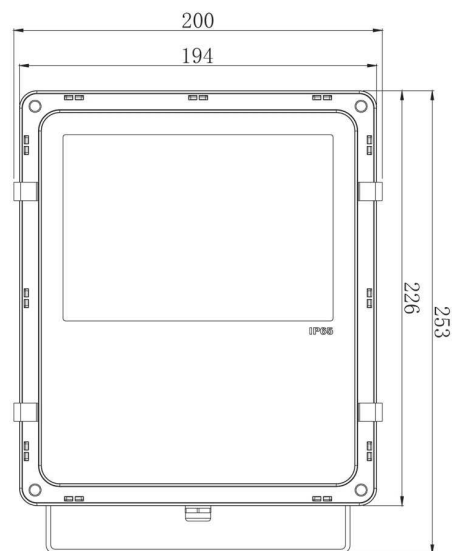
Dimensions & Weight

Length	200 mm
Width	98 mm
Height	253 mm
Diameter	
Product Weight	2222 g

Absolute maximum ratings

The LED will get damaged and the lifetime will decrease when you overrun absolute maximum ratings.

Working temperature	-20°C - +50°C
Storage temperature	-40°C - +60°C
IP - Code	IP65/IP44



Article no.: 732076

Ground-/Wall-/Ceiling lamp, Flood RF II -60 RGB, anthracite, 100-240V AC/50-60Hz, 60,00 W, RGB

General product data

Environmental Characteristics

Energy label	A
Energy consumption	62 kWh/1000h

Lifespan

Lamp life time	25000 h
Luminous flux (end of lifetime)	0,70
Number of switching cycles	100000

IP65/IP44



Lightings of Protection Class I in which the protection against electric shock is not based solely on isolation, but an additional safety measure contains such a way that accessible conductive parts are equipped with means for connection to the protective conductor of the fixed installation, so that in case of failure of the basic insulation exposed conductive parts cannot be active.



Because of the complex manufacturing process of the LED the above shown data are just a statistical size, which is not forced to be the realistic data of every LED.



The light source of this luminaire may only be replaced by the manufacturer or by a service technician appointed by him or by a comparable qualified person