

Artikel Nr.: 732093

Boden- / Wand- / Deckenleuchte, Keid, dunkelgrau, 220-240V AC/50-60Hz, 20,00 W, Warmweiß

Technische Daten
Charakteristik

Material	Aluminium Druckguss / Glas
Farbe	dunkelgrau
Optik	/ klar / transparent
im Lieferumfang	2x Schrauben mit Dübel, 1x Innensechskantschlüssel


Elektrische Daten

Leistung / Leistungsaufnahme	20,00 W / 21,50 W
Eingangsspannung	220-240V AC/50-60Hz
Eingangsstrom	92 mA
Fassung / Sockel	
Anzahl Sockel	
Netzgerät	AC LED-Chip
Ansteuerung	nicht dimmbar
Anschlussmöglichkeit	Klemme
Schutzklasse I, II, III	I

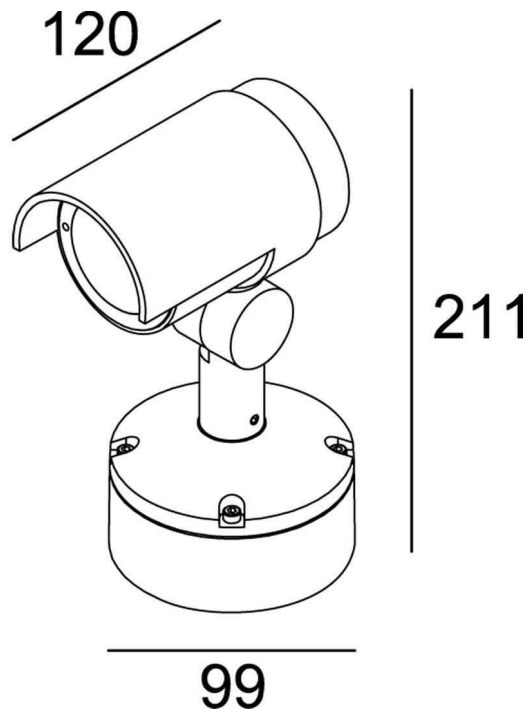
Lichttechnische Eigenschaften

Leuchtmittel	LED-Modul fest
Lichtfarbe	Warmweiß
Farbtemperatur	3000 K
Lichtstrom	1350 lm
Abstrahlwinkel	45°
LED Typ	AC COB
LED Anzahl	1
Strahlungsverteilung	582 nm



Artikel Nr.: 732093

Boden- / Wand- / Deckenleuchte, Keid, dunkelgrau, 220-240V AC/50-60Hz, 20,00 W, Warmweiß



Lichtrichtung

Dreh- und Schwenkbereich	schwenkbar
Neigungswinkel	180 °
Abstrahlverhalten	
Reflektor / Linse	symmetrisch

Abmessungen und Gewicht

Länge	120,00
Breite	0,00
Höhe	211,00
Durchmesser	75,00
Deckenabhängung	0,00
Gewicht	1100 g

Sockelmaß

Länge	0,00
Breite	0,00
Höhe	37,00
Durchmesser	99,00

Artikel Nr.: 732093

Boden- / Wand- / Deckenleuchte, Keid, dunkelgrau, 220-240V AC/50-60Hz, 20,00 W, Warmweiß

Grenzwerte

Die Überschreitung der Grenzwerte und Betriebsspannung führt zu einer starken Verkürzung der Lebensdauer sowie Zerstörung der LED Module.

Betriebstemperatur	-20°C - +40°C
Lagertemperatur	-10°C - +60°C
IP - Schutzart	IP65

Allgemeine Eigenschaften

Umwelteigenschaften

Energieeffizienzklasse	
Energieverbrauch	22 kWh/1000h

Lebensdauer

Lebensdauer	30000 h
Lichtstrom Ende Lebensdauer	0,70
Schaltzyklen	25000

IP65 Schutz gegen das Eindringen von Staub. (Staubdicht) Geschützt gegen Strahlwasser.



Leuchte der Schutzklasse I bei der der Schutz gegen elektrischen Schlag nicht allein auf der Basisisolierung beruht, sondern die eine zusätzliche Sicherheitsvorkehrung derart enthält, dass berührbare leitfähige Teile mit Mitteln zum Anschluss an den Schutzleiter der festen Installation ausgerüstet sind, so dass im Fehlerfall der Basisisolierung berührbare leitfähige Teile nicht aktiv werden können.



Aufgrund des komplexen Herstellungsprozesses von LED stellen die angegebenen Werte nur rein statistische Größen dar und müssen nicht zwingend den tatsächlichen Parametern jedes einzelnen LED-Moduls entsprechen, sondern können von den typischen Werten abweichen.



Die Lichtquelle dieser Leuchte darf nur vom Hersteller oder einem von ihm beauftragten Servicetechniker oder einer vergleichbar qualifizierten Person ersetzt werden

Article no.: 732093

Ground- / Wall- / Ceiling lamp, Keid, dark gray, 220-240V AC/50-60Hz, 20,00 W, warmwhite

Technical Data
General Characteristics

Material	aluminum die casting / glass
Colour	dark gray
Optics	/ clear / transparent
included in delivery	2x screws with dowels, 1x hexagon socket wrench


Electrical Characteristics

Power / power consumption	20,00 W / 21,50 W
Input voltage	220-240V AC/50-60Hz
Input current	92 mA
Base (standard designation)	
Number of bases	
Power supply unit	AC LED-Chip
Electronically reversible	not dimmable
Connection possibility	clamp
Protection class I, II, III	I

Light Technical Data

Bulb	LED-module fixed
Colour Designation	warmwhite
Colour temperature	3000 K
Luminous flux	1350 lm
Beam angle	45°
LED type	AC COB
LED quantity	1
Spectral power distribution	582 nm



Article no.: 732093

Ground- / Wall- / Ceiling lamp, Keid, dark gray, 220-240V AC/50-60Hz, 20,00 W, warmwhite

Light Direction

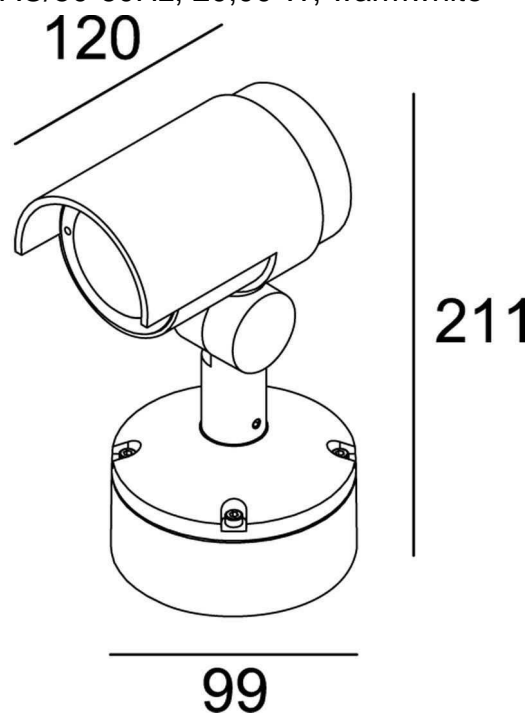
Rotating and tilting range	swivel
Angle of inclination	180 °
Radiation direction	
Reflector / lense	symmetrisch

Dimensions & Weight

Length	120,00
Width	0,00
Height	211,00
Diameter	75,00
Suspensions from ceiling	0,00
Product Weight	1100 g

Base dimensions

Length	0,00
Width	0,00
Height	37,00
Diameter	99,00



Article no.: 732093

Ground- / Wall- / Ceiling lamp, Keid, dark gray, 220-240V AC/50-60Hz, 20,00 W, warmwhite

Absolute maximum ratings

The LED will get damaged and the lifetime will decrease when you overrun absolute maximum ratings.

Working temperature	-20°C - +40°C
Storage temperature	-10°C - +60°C
IP - Code	IP65

General product data

Environmental Characteristics

Energy label	
Energy consumption	22 kWh/1000h

Lifespan

Lamp life time	30000 h
Luminous flux (end of lifetime)	0,70
Number of switching cycles	25000

IP65

Protection against penetration of dust. (complete dust protection) Protection against penetration of water jets.



Lightings of Protection Class I

in which the protection against electric shock is not based solely on isolation, but an additional safety measure contains such a way that accessible conductive parts are equipped with means for connection to the protective conductor of the fixed installation, so that in case of failure of the basic insulation exposed conductive parts cannot be active.



Because of the complex manufacturing process of the LED the above shown data are just a statistical size, which is not forced to be the realistic data of every LED.



The light source of this luminaire may only be replaced by the manufacturer or by a service technician appointed by him or by a comparable qualified person