

Artikel Nr.: 732105

Boden-/Wand-/Deckenleuchte, Brachium, Schwarz, 220-240V AC/50-60Hz, 80,00 W, Neutralweiß

Technische Daten

Charakteristik



Material	Aluminium Druckguss
Farbe	Schwarz
Optik	
im Lieferumfang	2,0 m Anschlusskabel mit Stecker IP44

Elektrische Daten

Leistung / Leistungsaufnahme	80,00 W / 82,00 W
Eingangsspannung	220-240V AC/50-60Hz
Eingangsstrom	
Fassung / Sockel	
Anzahl Sockel	
Netzgerät	inkl. LED-Netzgerät
Ansteuerung	nicht dimmbar
Anschlussmöglichkeit	Netzstecker IP44
Schutzklasse I, II, III	I

Lichttechnische Eigenschaften

Leuchtmittel	LED-Modul fest
Lichtfarbe	Neutralweiß
Farbtemperatur	4000 K
Lichtstrom	8400 lm
Abstrahlwinkel	75°
LED Typ	SMD
LED Anzahl	144
Strahlungsverteilung	578 nm



Artikel Nr.: 732105

Boden- /Wand- /Deckenleuchte, Brachium, Schwarz, 220-240V AC/50-60Hz, 80,00 W, Neutralweiß

Lichtrichtung

Dreh- und Schwenkbereich	schwenkbar
Neigungswinkel	180 °
Abstrahlverhalten	
Reflektor / Linse	symmetrisch

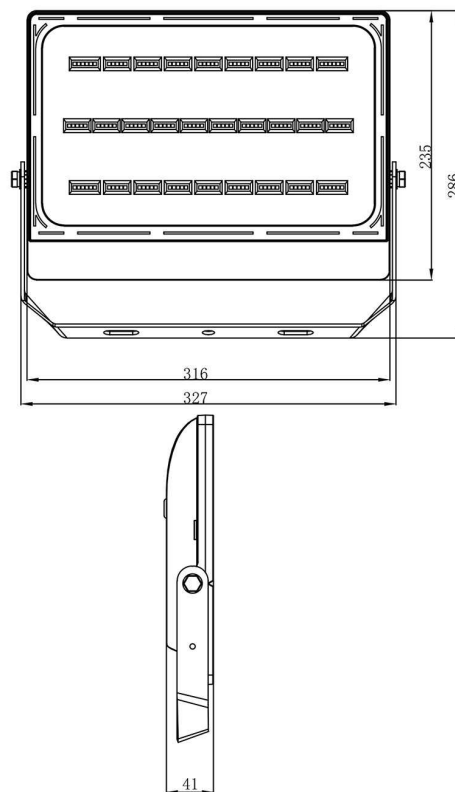
Abmessungen und Gewicht

Länge	316,00 mm
Breite	286,00 mm
Höhe	41,00 mm
Durchmesser	
Gewicht	2300 g

Grenzwerte

Die Überschreitung der Grenzwerte und Betriebsspannung führt zu einer starken Verkürzung der Lebensdauer sowie Zerstörung der LED Module.

Betriebstemperatur	-20°C - +40°C
Lagertemperatur	-10°C - +60°C
IP - Schutzart	IP65/IP44



Artikel Nr.: 732105

Boden- /Wand- /Deckenleuchte, Brachium, Schwarz, 220-240V AC/50-60Hz, 80,00 W, Neutralweiß

Allgemeine Eigenschaften

Umwelteigenschaften

Energieeffizienzklasse	A+
Energieverbrauch	82 kWh/1000h

Lebensdauer

Lebensdauer	30000 h
Lichtstrom Ende Lebensdauer	0,7
Schaltzyklen	50000

IP65/IP44



Leuchte der Schutzklasse I bei der der Schutz gegen elektrischen Schlag nicht allein auf der Basisisolierung beruht, sondern die eine zusätzliche Sicherheitsvorkehrung derart enthält, dass berührbare leitfähige Teile mit Mitteln zum Anschluss an den Schutzleiter der festen Installation ausgerüstet sind, so dass im Fehlerfall der Basisisolierung berührbare leitfähige Teile nicht aktiv werden können.



Aufgrund des komplexen Herstellungsprozesses von LED stellen die angegebenen Werte nur rein statistische Größen dar und müssen nicht zwingend den tatsächlichen Parametern jedes einzelnen LED-Moduls entsprechen, sondern können von den typischen Werten abweichen.



Die Lichtquelle dieser Leuchte darf nur vom Hersteller oder einem von ihm beauftragten Servicetechniker oder einer vergleichbar qualifizierten Person ersetzt werden

Article no.: 732105

Ground- / Wall- / Ceiling lamp, Brachium, black, 220-240V AC/50-60Hz, 80,00 W, neutral white

Technical Data
General Characteristics

Material	aluminum die casting
Colour	black
Optics	
included in delivery	2,0 m connection cable with plug IP44


Electrical Characteristics

Power / power consumption	80,00 W / 82,00 W
Input Voltage	220-240V AC/50-60Hz
Input current	
Base (standard designation)	
Number of Bases	
Power supply unit	incl. LED-power supply unit
Electronically reversible	not dimmable
Connection possibility	Powerplug IP44
Protection class I, II, III	I

Light Technical Data

Bulb	LED-module fixed
Colour Designation	neutral white
Colour temperature	4000 K
Luminous flux	8400 lm
Beam angle	75°
LED type	SMD
LED quantity	144
Spectral power distribution	578 nm



Article no.: 732105

Ground- / Wall- / Ceiling lamp, Brachium, black, 220-240V AC/50-60Hz, 80,00 W, neutral white

Light Direction

Rotating and tilting range	swivel
Angle of inclination	180 °
Radiation direction	
Reflector / lense	symmetrisch

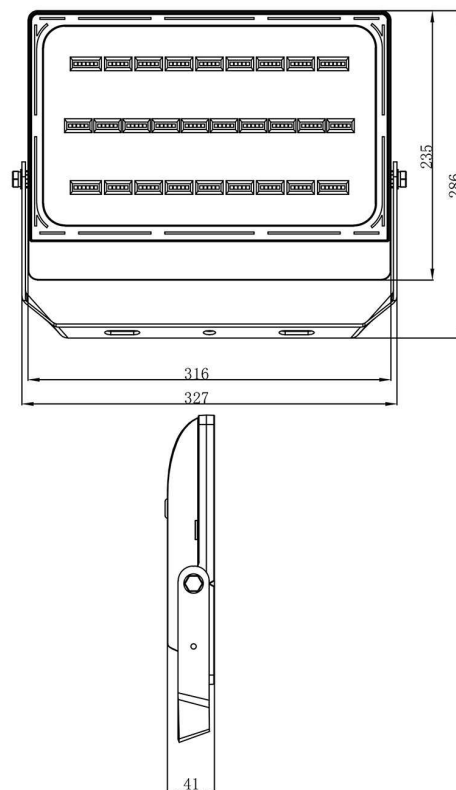
Dimensions & Weight

Length	316,00 mm
Width	286,00 mm
Height	41,00 mm
Diameter	
Product Weight	2300 g

Absolute maximum ratings

The LED will get damaged and the lifetime will decrease when you overrun absolute maximum ratings.

Working temperature	-20°C - +40°C
Storage temperature	-10°C - +60°C
IP - Code	IP65/IP44



Article no.: 732105

Ground- / Wall- / Ceiling lamp, Brachium, black, 220-240V AC/50-60Hz, 80,00 W, neutral white

General product data**Environmental Characteristics**

Energy label	A+
Energy consumption	82 kWh/1000h

Lifespan

Lamp life time	30000 h
Luminous flux (end of lifetime)	0,7
Number of switching cycles	50000

IP65/IP44

Lightings of Protection Class I

in which the protection against electric shock is not based solely on isolation, but an additional safety measure contains such a way that accessible conductive parts are equipped with means for connection to the protective conductor of the fixed installation, so that in case of failure of the basic insulation exposed conductive parts cannot be active.



Because of the complex manufacturing process of the LED the above shown data are just a statistical size, which is not forced to be the realistic data of every LED.



The light source of this luminaire may only be replaced by the manufacturer or by a service technician appointed by him or by a comparable qualified person