

Artikel Nr.: 732123

Boden- / Wand- / Deckenleuchte, Colt 8W RGBW, Schwarzgrau RAL 7021, 24V DC, 8,60 W, RGB + Kaltweiß

Technische Daten

Charakteristik

| | |
|------------------------|---|
| Material | Aluminium Druckguss |
| Farbe | Schwarzgrau RAL 7021 |
| Optik | |
| im Lieferumfang | 2 Gläser (transparent/milchig) 1 Wabenfilter 2 Sechskantschlüssel |



Elektrische Daten

| | |
|-------------------------------------|------------------------------------|
| Leistung / Leistungsaufnahme | 8,60 W / 8,60 W |
| Eingangsspannung | 24V DC |
| Eingangsstrom | |
| Fassung / Sockel | |
| Anzahl Sockel | |
| Netzgerät | exkl. LED-Netzgerät |
| Ansteuerung | dimmbar über optionalen Controller |
| Anschlussmöglichkeit | Klemme |
| Schutzklasse I, II, III | I |

Lichttechnische Eigenschaften

| | |
|-----------------------------|----------------|
| Leuchtmittel | LED-Modul fest |
| Lichtfarbe | RGB + Kaltweiß |
| Farbtemperatur | 5500 K |
| Lichtstrom | 485 lm |
| Abstrahlwinkel | 20° |
| LED Typ | SMD 4in1 |
| LED Anzahl | 3 |
| Strahlungsverteilung | 455-625 nm |



Artikel Nr.: 732123

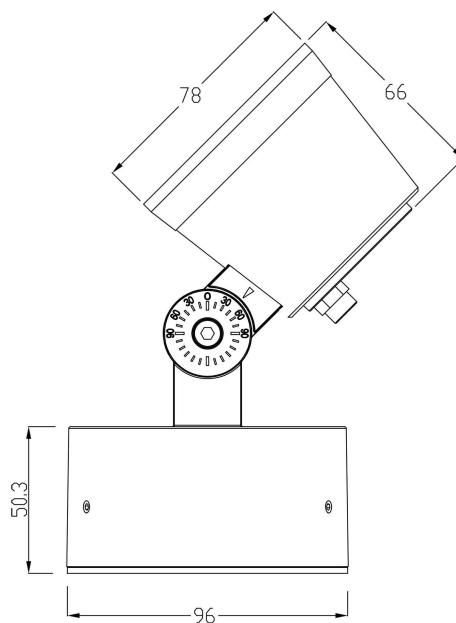
Boden- / Wand- / Deckenleuchte, Colt 8W RGBW, Schwarzgrau RAL 7021, 24V DC, 8,60 W, RGB + Kaltweiß

Lichtrichtung

| | |
|---------------------------------|-----------------|
| Dreh- und Schwenkbereich | dreh-schwenkbar |
| Neigungswinkel | 180° |
| Abstrahlverhalten | |
| Reflektor / Linse | symmetrisch |

Abmessungen und Gewicht

| | |
|--------------------|-------|
| Länge | 66,00 |
| Breite | 0,00 |
| Höhe | 0,00 |
| Durchmesser | 78,00 |
| Gewicht | 671 g |



Grenzwerte

Die Überschreitung der Grenzwerte und Betriebsspannung führt zu einer starken Verkürzung der Lebensdauer sowie Zerstörung der LED Module.

| | |
|---------------------------|---------------|
| Betriebstemperatur | -30°C - +40°C |
| Lagertemperatur | -40°C - +80°C |
| IP - Schutzart | IP65 |

Artikel Nr.: 732123

Boden- / Wand- / Deckenleuchte, Colt 8W RGBW, Schwarzgrau RAL 7021, 24V DC, 8,60 W, RGB + Kaltweiß




Allgemeine Eigenschaften

Umwelteigenschaften

| | |
|-------------------------------|-------------|
| Energieeffizienzklasse | |
| Energieverbrauch | 9 kWh/1000h |

Lebensdauer

| | |
|------------------------------------|---------|
| Lebensdauer | 50000 h |
| Lichtstrom Ende Lebensdauer | 0,70 |
| Schaltzyklen | 15000 |

| | |
|---|---|
| IP65 | Schutz gegen das Eindringen von Staub. (Staubdicht) Geschützt gegen Strahlwasser. |
|  | Leuchte der Schutzklasse I bei der der Schutz gegen elektrischen Schlag nicht allein auf der Basisisolierung beruht, sondern die eine zusätzliche Sicherheitsvorkehrung derart enthält, dass berührbare leitfähige Teile mit Mitteln zum Anschluss an den Schutzleiter der festen Installation ausgerüstet sind, so dass im Fehlerfall der Basisisolierung berührbare leitfähige Teile nicht aktiv werden können. |
|  | Aufgrund des komplexen Herstellungsprozesses von LED stellen die angegebenen Werte nur rein statistische Größen dar und müssen nicht zwingend den tatsächlichen Parametern jedes einzelnen LED-Moduls entsprechen, sondern können von den typischen Werten abweichen. |
|  | Die Lichtquelle dieser Leuchte darf nur vom Hersteller oder einem von ihm beauftragten Servicetechniker oder einer vergleichbar qualifizierten Person ersetzt werden |

Article no.: 732123

Ground- / Wall- / Ceiling lamp, Colt 8W RGBW, Black grey RAL 7021, 24V DC, 8,60 W, RGB + coldwhite

Technical Data
General Characteristics

| | |
|-----------------------------|--|
| Material | aluminum die casting |
| Colour | Black grey RAL 7021 |
| Optics | |
| included in delivery | 2 glasses (transparent/milky) 1 honeycob filter 2 allen wrench |


Electrical Characteristics

| | |
|------------------------------------|----------------------------------|
| Power / power consumption | 8,60 W / 8,60 W |
| Input Voltage | 24V DC |
| Input current | |
| Base (standard designation) | |
| Number of Bases | |
| Power supply unit | excl. LED-power supply unit |
| Electronically reversible | dimnable via optional controller |
| Connection possibility | clamp |
| Protection class I, II, III | I |

Light Technical Data

| | |
|------------------------------------|------------------|
| Bulb | LED-module fixed |
| Colour Designation | RGB + coldwhite |
| Colour temperature | 5500 K |
| Luminous flux | 485 lm |
| Beam angle | 20° |
| LED type | SMD 4in1 |
| LED quantity | 3 |
| Spectral power distribution | 455-625 nm |



Article no.: 732123

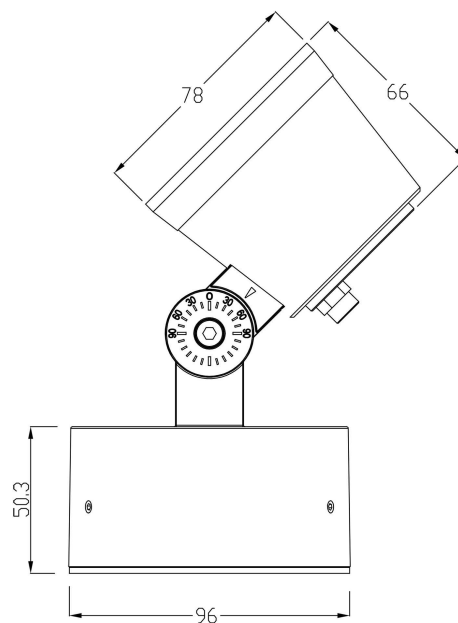
Ground- / Wall- / Ceiling lamp, Colt 8W RGBW, Black grey RAL 7021, 24V DC, 8,60 W, RGB + coldwhite

Light Direction

| | |
|----------------------------|-------------|
| Rotating and tilting range | swivel |
| Angle of inclination | 180° |
| Radiation direction | |
| Reflector / lense | symmetrisch |

Dimensions & Weight

| | |
|----------------|-------|
| Length | 66,00 |
| Width | 0,00 |
| Height | 0,00 |
| Diameter | 78,00 |
| Product Weight | 671 g |



Absolute maximum ratings

The LED will get damaged and the lifetime will decrease when you overrun absolute maximum ratings.

| | |
|---------------------|---------------|
| Working temperature | -30°C - +40°C |
| Storage temperature | -40°C - +80°C |
| IP - Code | IP65 |

Article no.: 732123

Ground- / Wall- / Ceiling lamp, Colt 8W RGBW, Black grey RAL 7021, 24V DC, 8,60 W, RGB + coldwhite

General product data

Environmental Characteristics

| | |
|---------------------------|-------------|
| Energy label | |
| Energy consumption | 9 kWh/1000h |

Lifespan

| | |
|--|---------|
| Lamp life time | 50000 h |
| Luminous flux (end of lifetime) | 0,70 |
| Number of switching cycles | 15000 |

IP65 Protection against penetration of dust. (complete dust protection) Protection against penetration of water jets.



Lightings of Protection Class I in which the protection against electric shock is not based solely on isolation, but an additional safety measure contains such a way that accessible conductive parts are equipped with means for connection to the protective conductor of the fixed installation, so that in case of failure of the basic insulation exposed conductive parts cannot be active.



Because of the complex manufacturing process of the LED the above shown data are just a statistical size, which is not forced to be the realistic data of every LED.



The light source of this luminaire may only be replaced by the manufacturer or by a service technician appointed by him or by a comparable qualified person