

Artikel Nr.: 732134

Boden- / Wand- / Deckenleuchte, Colt COB RGBWW, Schwarzgrau RAL 7021, 24V DC, RGB + Warmweiß

Technische Daten

Charakteristik

| | |
|------------------------|----------------------|
| Material | Aluminium Druckguss |
| Farbe | Schwarzgrau RAL 7021 |
| Optik | |
| im Lieferumfang | 2,0 m Anschlusskabel |



Elektrische Daten

| | |
|-------------------------------------|---------------------|
| Leistung / Leistungsaufnahme | / 3,20 W |
| Eingangsspannung | 24V DC |
| Eingangsstrom | |
| Fassung / Sockel | |
| Anzahl Sockel | |
| Netzgerät | exkl. LED-Netzgerät |
| Anschlussmöglichkeit | Weipu männlich |
| Schutzklasse I, II, III | III |

Lichttechnische Eigenschaften

| | |
|-----------------------------|----------------|
| Leuchtmittel | LED-Modul fest |
| Lichtfarbe | RGB + Warmweiß |
| Farbtemperatur | 2700 K |
| Lichtstrom | 92 lm |
| Abstrahlwinkel | 20° |
| LED Typ | SMD 4 in 1 |
| LED Anzahl | 1 |
| Strahlungsverteilung | 455-625 nm |



Artikel Nr.: 732134

Boden- / Wand- / Deckenleuchte, Colt COB RGBWW, Schwarzgrau RAL 7021, 24V DC, RGB + Warmweiß

Lichtrichtung

| | |
|---------------------------------|-------------|
| Dreh- und Schwenkbereich | schwenkbar |
| Neigungswinkel | 45 ° |
| Abstrahlverhalten | |
| Reflektor / Linse | symmetrisch |

Abmessungen und Gewicht

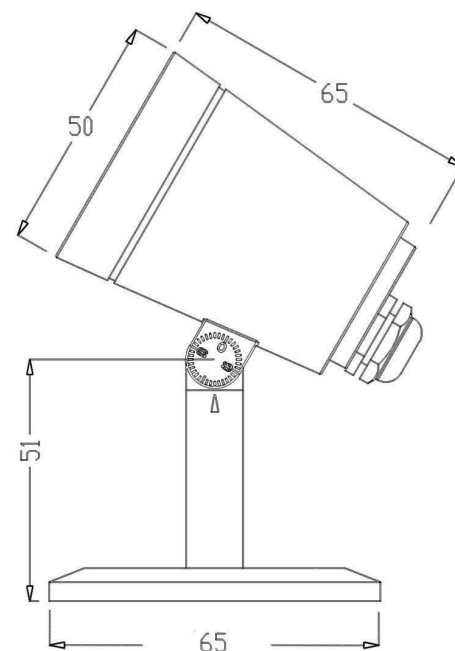
| | |
|--------------------|-------|
| Länge | 65,00 |
| Breite | 0,00 |
| Höhe | 0,00 |
| Durchmesser | 50,00 |
| Einbautiefe | 0,00 |
| Gewicht | 550 g |

Ausschnittsmaß

| | |
|--------------------|------|
| Länge | 0,00 |
| Breite | 0,00 |
| Durchmesser | 0,00 |

Einbautopf

| | |
|--------------------|------|
| Material | |
| Länge | 0,00 |
| Breite | 0,00 |
| Höhe | 0,00 |
| Durchmesser | 0,00 |



Artikel Nr.: 732134

Boden- / Wand- / Deckenleuchte, Colt COB RGBWW, Schwarzgrau RAL 7021, 24V DC, RGB + Warmweiß

Grenzwerte

Die Überschreitung der Grenzwerte und Betriebsspannung führt zu einer starken Verkürzung der Lebensdauer sowie Zerstörung der LED Module.

| | |
|--------------------|---------------|
| Betriebstemperatur | -20°C - +40°C |
| Lagertemperatur | -30°C - +60°C |
| IP - Schutzart | IP65 |




Allgemeine Eigenschaften

Umwelteigenschaften

| | |
|------------------------|-------------|
| Energieeffizienzklasse | |
| Energieverbrauch | 4 kWh/1000h |

Lebensdauer

| | |
|-----------------------------|---------|
| Lebensdauer | 50000 h |
| Lichtstrom Ende Lebensdauer | 0,70 |
| Schaltzyklen | 25000 |

| | |
|---|---|
| IP65 | Schutz gegen das Eindringen von Staub. (Staubdicht) Geschützt gegen Strahlwasser. |
|  | Leuchte der Schutzklasse III Leuchte, bei der der Schutz gegen elektrischen Schlag auf der Anwendung der Schutzkleinspannung (SELV) beruht und in der Spannungen höher als SELV nicht erzeugt werden. |
|  | Aufgrund des komplexen Herstellungsprozesses von LED stellen die angegebenen Werte nur rein statistische Größen dar und müssen nicht zwingend den tatsächlichen Parametern jedes einzelnen LED-Moduls entsprechen, sondern können von den typischen Werten abweichen. |
|  | Die Lichtquelle dieser Leuchte darf nur vom Hersteller oder einem von ihm beauftragten Servicetechniker oder einer vergleichbar qualifizierten Person ersetzt werden |

Article no.: 732134

Ground-/Wall-/Ceiling lamp, Colt COB RGBWW, Black grey RAL 7021, 24V DC, RGB + warmwhite

Technical Data
General Characteristics

| | |
|-----------------------------|------------------------|
| Material | aluminum die casting |
| Colour | Black grey RAL 7021 |
| Optics | |
| included in delivery | 2,0 m connection cable |


Electrical Characteristics

| | |
|------------------------------------|-----------------------------|
| Power / power consumption | / 3,20 W |
| Input voltage | 24V DC |
| Input current | |
| Base (standard designation) | |
| Number of bases | |
| Power supply unit | excl. LED-power supply unit |
| Connection possibility | Weipu Male |
| Protection class I, II, III | III |

Light Technical Data

| | |
|------------------------------------|------------------|
| Bulb | LED-module fixed |
| Colour Designation | RGB + warmwhite |
| Colour temperature | 2700 K |
| Luminous flux | 92 lm |
| Beam angle | 20° |
| LED type | SMD 4 in 1 |
| LED quantity | 1 |
| Spectral power distribution | 455-625 nm |



Article no.: 732134

Ground-/Wall-/Ceiling lamp, Colt COB RGBWW, Black grey RAL 7021, 24V DC, RGB + warmwhite

Light Direction

| | |
|-----------------------------------|-------------|
| Rotating and tilting range | swivel |
| Angle of inclination | 45 ° |
| Radiation direction | |
| Reflector / lense | symmetrisch |

Dimensions & Weight

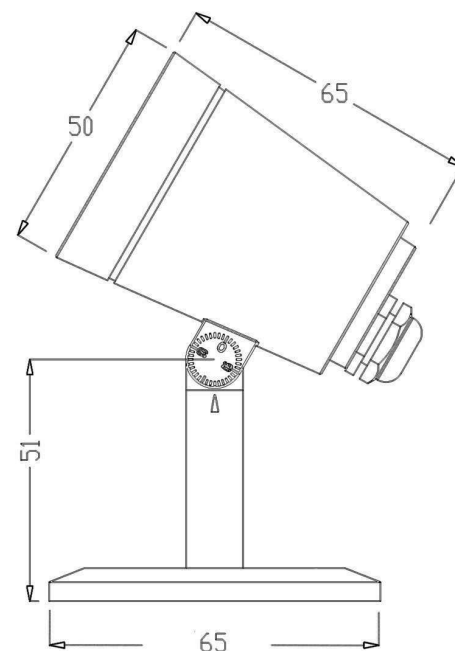
| | |
|-----------------------|-------|
| Length | 65,00 |
| Width | 0,00 |
| Height | 0,00 |
| Diameter | 50,00 |
| Mounting Depth | 0,00 |
| Product Weight | g |

Cut-out dimensions

| | |
|-----------------|------|
| Length | 0,00 |
| Width | 0,00 |
| Diameter | 0,00 |

Mounting Bowl

| | |
|-----------------|------|
| Material | |
| Length | 0,00 |
| Width | 0,00 |
| Height | 0,00 |
| Diameter | 0,00 |



Article no.: 732134

Ground-/Wall-/Ceiling lamp, Colt COB RGBWW, Black grey RAL 7021, 24V DC, RGB + warmwhite

Absolute maximum ratings

The LED will get damaged and the lifetime will decrease when you overrun absolute maximum ratings.

| | |
|---------------------|---------------|
| Working temperature | -20°C - +40°C |
| Storage temperature | -30°C - +60°C |
| IP - Code | IP65 |

General product data

Environmental Characteristics

| | |
|--------------------|-------------|
| Energy label | |
| Energy consumption | 4 kWh/1000h |

Lifespan

| | |
|---------------------------------|---------|
| Lamp life time | 50000 h |
| Luminous flux (end of lifetime) | 0,70 |
| Number of switching cycles | 25000 |

IP65 Protection against penetration of dust. (complete dust protection) Protection against penetration of water jets.



Lightings of Protection Class III
Luminaire in which protection against electric shock relies on supply at safety extra-low voltage (SELV) and in which voltages higher than those of SELV are not generated.



Because of the complex manufacturing process of the LED the above shown data are just a statistical size, which is not forced to be the realistic data of every LED.



The light source of this luminaire may only be replaced by the manufacturer or by a service technician appointed by him or by a comparable qualified person