

Artikel Nr.: 732136

Boden- / Wand- / Deckenleuchte, Colt 65W COB, Schwarzgrau RAL 7021, 180-264V AC/50Hz, 65,00 W, Warmweiß



Technische Daten

Charakteristik

Material	Aluminium Druckguss
Farbe	Schwarzgrau RAL 7021
Optik	
im Lieferumfang	2 Gläser (transparent/milchig) 1 Wabenfilter 1 Montageset

Elektrische Daten

Leistung / Leistungsaufnahme	65,00 W / 65,00 W
Eingangsspannung	180-264V AC/50Hz
Eingangsstrom	
Fassung / Sockel	
Anzahl Sockel	
Netzgerät	inkl. LED-Netzgerät
Ansteuerung	nicht dimmbar
Anschlussmöglichkeit	Klemme
Schutzklasse I, II, III	I

Lichttechnische Eigenschaften

Leuchtmittel	LED-Modul fest
Lichtfarbe	Warmweiß
Farbtemperatur	3000 K
Lichtstrom	5260 lm
Abstrahlwinkel	15°
LED Typ	COB
LED Anzahl	1
Strahlungsverteilung	582 nm



Artikel Nr.: 732136

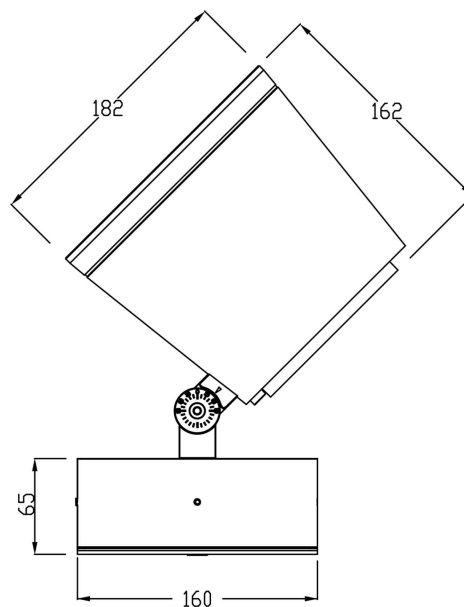
Boden- / Wand- / Deckenleuchte, Colt 65W COB, Schwarzgrau RAL 7021, 180-264V AC/50Hz, 65,00 W, Warmweiß

Lichtrichtung

Dreh- und Schwenkbereich	schwenkbar
Neigungswinkel	90 °
Abstrahlverhalten	
Reflektor / Linse	asymmetrisch

Abmessungen und Gewicht

Länge	162,00
Breite	0,00
Höhe	192,00
Durchmesser	182,00
Gewicht	4300 g



Grenzwerte

Die Überschreitung der Grenzwerte und Betriebsspannung führt zu einer starken Verkürzung der Lebensdauer sowie Zerstörung der LED Module.

Betriebstemperatur	-20°C - +40°C
Lagertemperatur	-30°C - +60°C
IP - Schutzart	IP65

Artikel Nr.: 732136

Boden- / Wand- / Deckenleuchte, Colt 65W COB, Schwarzgrau RAL 7021, 180-264V AC/50Hz, 65,00 W, Warmweiß




Allgemeine Eigenschaften

Umwelteigenschaften

Energieeffizienzklasse	A+
Energieverbrauch	65 kWh/1000h

Lebensdauer

Lebensdauer	50000 h
Lichtstrom Ende Lebensdauer	0,70
Schaltzyklen	25000

IP65	Schutz gegen das Eindringen von Staub. (Staubdicht) Geschützt gegen Strahlwasser.
	Leuchte der Schutzklasse I bei der der Schutz gegen elektrischen Schlag nicht allein auf der Basisisolierung beruht, sondern die eine zusätzliche Sicherheitsvorkehrung derart enthält, dass berührbare leitfähige Teile mit Mitteln zum Anschluss an den Schutzleiter der festen Installation ausgerüstet sind, so dass im Fehlerfall der Basisisolierung berührbare leitfähige Teile nicht aktiv werden können.
	Aufgrund des komplexen Herstellungsprozesses von LED stellen die angegebenen Werte nur rein statistische Größen dar und müssen nicht zwingend den tatsächlichen Parametern jedes einzelnen LED-Moduls entsprechen, sondern können von den typischen Werten abweichen.
	Die Lichtquelle dieser Leuchte darf nur vom Hersteller oder einem von ihm beauftragten Servicetechniker oder einer vergleichbar qualifizierten Person ersetzt werden

Article no.: 732136

Ground- / Wall- / Ceiling lamp, Colt 65W COB, Black grey RAL 7021, 180-264V AC/50Hz, 65,00 W, warmwhite

Technical Data
General Characteristics

Material	aluminum die casting
Colour	Black grey RAL 7021
Optics	
included in delivery	2 glasses (transparent/milky) 1 honeycob filter 1 Mounting kit


Electrical Characteristics

Power / power consumption	65,00 W / 65,00 W
Input Voltage	180-264V AC/50Hz
Input current	
Base (standard designation)	
Number of Bases	
Power supply unit	incl. LED-power supply unit
Electronically reversible	not dimmable
Connection possibility	clamp
Protection class I, II, III	I

Light Technical Data

Bulb	LED-module fixed
Colour Designation	warmwhite
Colour temperature	3000 K
Luminous flux	5260 lm
Beam angle	15°
LED type	COB
LED quantity	1
Spectral power distribution	582 nm



Article no.: 732136

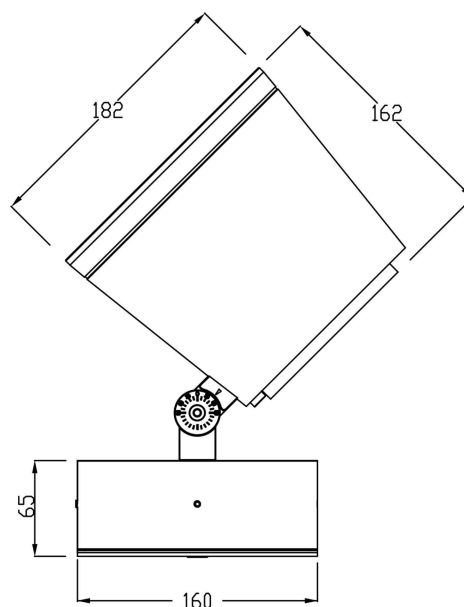
Ground- / Wall- / Ceiling lamp, Colt 65W COB, Black grey RAL 7021, 180-264V AC/50Hz, 65,00 W, warmwhite

Light Direction

Rotating and tilting range	swivel
Angle of inclination	90 °
Radiation direction	
Reflector / lense	asymmetrisch

Dimensions & Weight

Length	162,00
Width	0,00
Height	192,00
Diameter	182,00
Product Weight	4300 g



Absolute maximum ratings

The LED will get damaged and the lifetime will decrease when you overrun absolute maximum ratings.

Working temperature	-20°C - +40°C
Storage temperature	-30°C - +60°C
IP - Code	IP65

Article no.: 732136

Ground- / Wall- / Ceiling lamp, Colt 65W COB, Black grey RAL 7021, 180-264V AC/50Hz, 65,00 W, warmwhite

General product data

Environmental Characteristics

Energy label	A+
Energy consumption	65 kWh/1000h

Lifespan

Lamp life time	50000 h
Luminous flux (end of lifetime)	0,70
Number of switching cycles	25000

IP65 Protection against penetration of dust. (complete dust protection) Protection against penetration of water jets.



Lightings of Protection Class I in which the protection against electric shock is not based solely on isolation, but an additional safety measure contains such a way that accessible conductive parts are equipped with means for connection to the protective conductor of the fixed installation, so that in case of failure of the basic insulation exposed conductive parts cannot be active.



Because of the complex manufacturing process of the LED the above shown data are just a statistical size, which is not forced to be the realistic data of every LED.



The light source of this luminaire may only be replaced by the manufacturer or by a service technician appointed by him or by a comparable qualified person