

**Artikel Nr.: 348169**

Deckenaufbauleuchte, Librae Linear II, Tiefschwarz RAL 9005, 220-240V AC/50-60Hz, 2x max. 50,00W



**Technische Daten**

**Charakteristik**

<b>Material</b>	Aluminium / Aluminium
<b>Farbe</b>	Tiefschwarz RAL 9005 / Grau
<b>Optik</b>	mattiert
<b>im Lieferumfang</b>	2x Schrauben mit Dübel

**Elektrische Daten**

<b>Leistung</b>	2x max. 50,00 W
<b>Eingangsspannung</b>	220-240V AC/50-60Hz
<b>Eingangsstrom</b>	
<b>Fassung / Sockel</b>	GU10
<b>Anzahl Sockel</b>	2
<b>Netzgerät</b>	
<b>Ansteuerung</b>	dimmbar über optionales Leuchtmittel
<b>Anschlussmöglichkeit</b>	Klemme
<b>Schutzklasse I, II, III</b>	I



## Artikel Nr.: 348169

Deckenaufbauleuchte, Librae Linear II, Tiefschwarz RAL 9005, 220-240V AC/50-60Hz, 2x max. 50,00 W

### Lichtrichtung

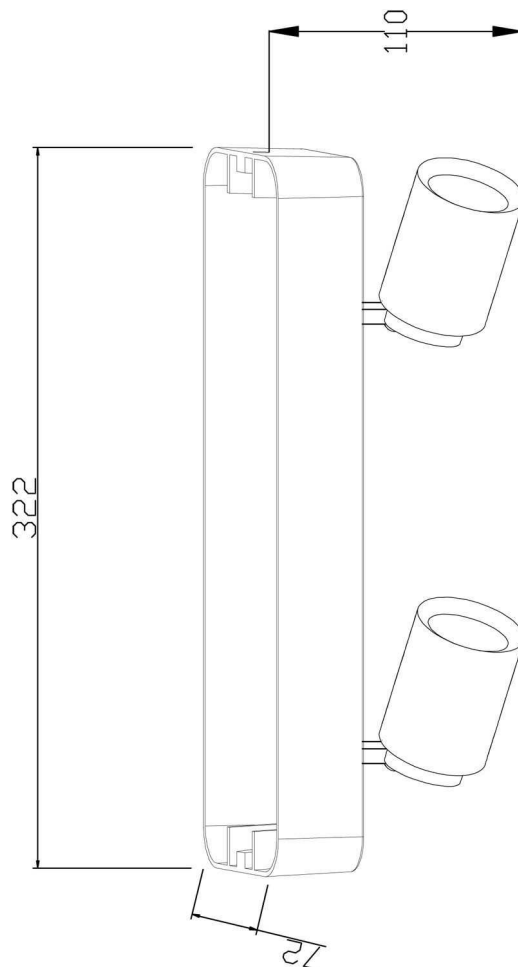
<b>Dreh- und Schwenkbereich</b>	dreh-schwenkbar
<b>Neigungswinkel</b>	90 °
<b>Abstrahlverhalten</b>	
<b>Reflektor / Linse</b>	

### Abmessungen und Gewicht

<b>Länge (mm)</b>	322,00
<b>Breite (mm)</b>	72,00
<b>Höhe (mm)</b>	110,00
<b>Durchmesser (mm)</b>	65,00
<b>Deckenabhängung (mm)</b>	0,00
<b>Gewicht</b>	762 g

### Sockelmaß

<b>Länge (mm)</b>	322,00
<b>Breite (mm)</b>	72,00
<b>Höhe (mm)</b>	30,00
<b>Durchmesser (mm)</b>	0,00



**Artikel Nr.: 348169**

Deckenaufbauleuchte, Librae Linear II, Tiefschwarz RAL 9005, 220-240V AC/50-60Hz, 2x max. 50,00 W

**Grenzwerte**

<b>Betriebstemperatur</b>	-5°C - +40°C
<b>Lagertemperatur</b>	-10°C - +40°C
<b>IP - Schutzart</b>	IP20

**IP20** Schutz gegen das Eindringen von Fremdkörper > 50 mm. Kein Schutz gegen das Eindringen von Wasser.



Leuchte der Schutzklasse I bei der der Schutz gegen elektrischen Schlag nicht allein auf der Basisisolierung beruht, sondern die eine zusätzliche Sicherheitsvorkehrung derart enthält, dass berührbare leitfähige Teile mit Mitteln zum Anschluss an den Schutzleiter der festen Installation ausgerüstet sind, so dass im Fehlerfall der Basisisolierung berührbare leitfähige Teile nicht aktiv werden können.

**Article no.: 348169**

Surface mounted ceiling lamp, Librae Linear II, Jet black RAL 9005, 220-240V AC/50-60Hz, 2x max. 50,00 W

**Technical Data****General Characteristics**

<b>Material</b>	aluminum / aluminum
<b>Colour</b>	Jet black RAL 9005 / gray
<b>Optics</b>	matt
<b>included in delivery</b>	2x screws with dowels

**Electrical Characteristics**

<b>Power</b>	2x max. 50,00 W
<b>Input voltage</b>	220-240V AC/50-60Hz
<b>Input current</b>	
<b>Base (standard designation)</b>	GU10
<b>Number of bases</b>	2
<b>Power supply unit</b>	
<b>Electronically reversible</b>	dimnable via optional bulb
<b>Connection possibility</b>	clamp
<b>Protection class I, II, III</b>	I



## Article no.: 348169

Surface mounted ceiling lamp, Librae Linear II, Jet black RAL 9005, 220-240V AC/50-60Hz, 2x max. 50,00 W

### Light Direction

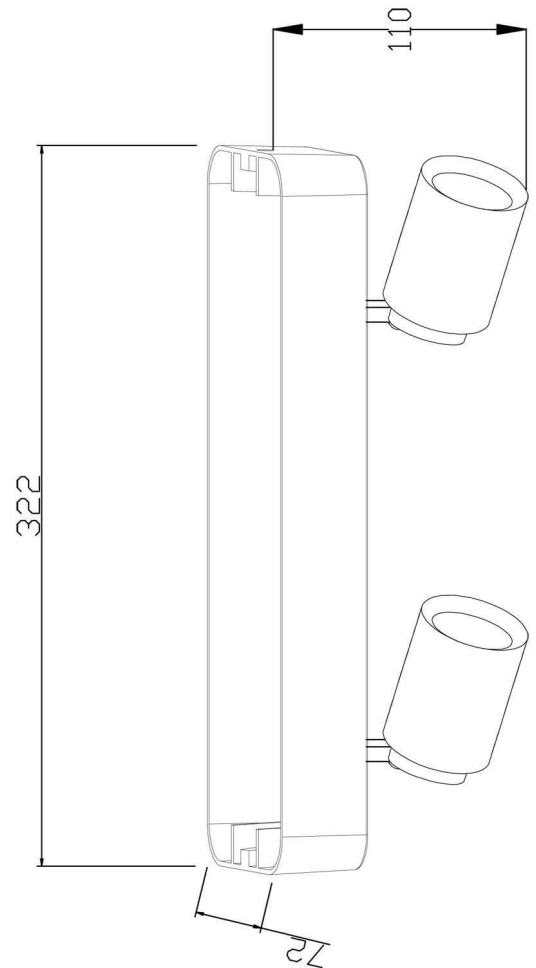
Rotating and tilting range	rotatable-swivel
Angle of inclination	90 °
Radiation direction	
Reflector / lense	

### Dimensions & Weight

Length (mm)	322,00
Width (mm)	72,00
Height (mm)	110,00
Diameter (mm)	65,00
Suspensions from ceiling (mm)	0,00
Product Weight	762 g

### Base dimensions

Length (mm)	322,00
Width (mm)	72,00
Height (mm)	30,00
Diameter (mm)	0,00



**Article no.: 348169**

Surface mounted ceiling lamp, Librae Linear II, Jet black RAL 9005, 220-240V AC/50-60Hz, 2x max. 50,00 W

**Absolute maximum ratings**

<b>Working temperature</b>	-5°C - +40°C
<b>Storage temperature</b>	-10°C - +40°C
<b>IP - Code</b>	IP20

**IP20** Protection against penetration of foreign objects > 50 mm. No protection against penetration of water.



Lightings of Protection Class I in which the protection against electric shock is not based solely on isolation, but an additional safety measure contains such a way that accessible conductive parts are equipped with means for connection to the protective conductor of the fixed installation, so that in case of failure of the basic insulation exposed conductive parts cannot be active.