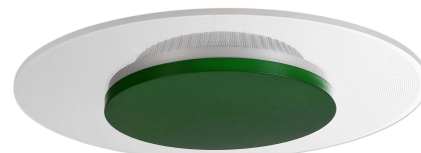


## Artikel Nr.: 620035

Deckenaufbauleuchte, Zaniah 12W, Cover Blatt Grün, Weiß, 220-240V AC/50-60Hz, 12,00 W, Warmweiß

### Technische Daten



#### Charakteristik

<b>Material</b>	Aluminium / Kunststoff
<b>Farbe</b>	Weiß
<b>Optik</b>	/ klar / transparent
<b>im Lieferumfang</b>	2x Schrauben 2x Dübel

#### Elektrische Daten

<b>Leistung / Leistungsaufnahme</b>	12,00 W / 12,00 W
<b>Eingangsspannung</b>	220-240V AC/50-60Hz
<b>Eingangsstrom</b>	
<b>Fassung / Sockel</b>	
<b>Anzahl Sockel</b>	
<b>Netzgerät</b>	inkl. LED-Netzgerät
<b>Ansteuerung</b>	Phasenanschnitt oder Phasenabschnitt
<b>Anschlussmöglichkeit</b>	Klemme
<b>Schutzklasse I, II, III</b>	II

#### Lichttechnische Eigenschaften

<b>Leuchtmittel</b>	LED-Modul fest
<b>Lichtfarbe</b>	Warmweiß
<b>Farbtemperatur</b>	3000 K
<b>Lichtstrom</b>	1512 lm
<b>Abstrahlwinkel</b>	120°
<b>LED Typ</b>	SMD
<b>LED Anzahl</b>	
<b>Strahlungsverteilung</b>	605 nm

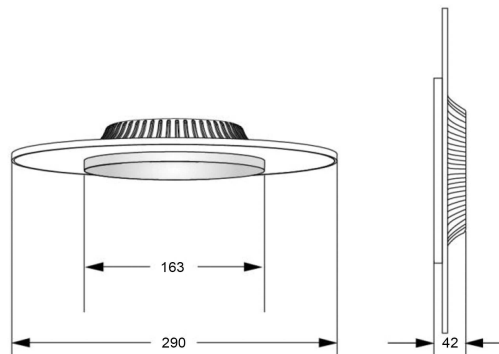


## Artikel Nr.: 620035

Deckenaufbauleuchte, Zaniah 12W, Cover Blatt Grün, Weiß, 220-240V AC/50-60Hz, 12,00 W, Warmweiß

### Lichtrichtung

<b>Dreh- und Schwenkbereich</b>	feststehend
<b>Neigungswinkel</b>	
<b>Abstrahlverhalten</b>	2 Side
<b>Reflektor / Linse</b>	



### Abmessungen und Gewicht

<b>Länge</b>	0,00
<b>Breite</b>	0,00
<b>Höhe</b>	42,00
<b>Durchmesser</b>	290,00
<b>Deckenabhängung</b>	0,00
<b>Gewicht</b>	811 g

### Sockelmaß

<b>Länge</b>	0,00
<b>Breite</b>	0,00
<b>Höhe</b>	0,00
<b>Durchmesser</b>	0,00

**Artikel Nr.: 620035**

Deckenaufbauleuchte, Zaniah 12W, Cover Blatt Grün, Weiß, 220-240V AC/50-60Hz, 12,00 W, Warmweiß

**Grenzwerte**

Die Überschreitung der Grenzwerte und Betriebsspannung führt zu einer starken Verkürzung der Lebensdauer sowie Zerstörung der LED Module.

Betriebstemperatur	-20°C - +45°C
Lagertemperatur	-10°C - +60°C
IP - Schutzart	IP20


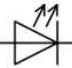

**Allgemeine Eigenschaften**

**Umwelteigenschaften**

Energieeffizienzklasse	
Energieverbrauch	12 kWh/1000h

**Lebensdauer**

Lebensdauer	50000 h
Lichtstrom Ende Lebensdauer	0,70
Schaltzyklen	25000

IP20	Schutz gegen das Eindringen von Fremdkörper > 50 mm. Kein Schutz gegen das Eindringen von Wasser.
	Leuchte der Schutzklasse II bei der der Schutz gegen elektrischen Schlag nicht allein auf der Basisisolierung beruht, sondern zusätzliche Sicherheitsvorkehrungen wie zusätzliche oder verstärkte Isolierung vorgesehen sind. Es sind weder Vorkehrungen für den Anschluss eines Schutzleiters vorhanden, noch beruht der Schutz auf den Einrichtungsbedingungen.
	Aufgrund des komplexen Herstellungsprozesses von LED stellen die angegebenen Werte nur rein statistische Größen dar und müssen nicht zwingend den tatsächlichen Parametern jedes einzelnen LED-Moduls entsprechen, sondern können von den typischen Werten abweichen.
	Die Lichtquelle dieser Leuchte darf nur vom Hersteller oder einem von ihm beauftragten Servicetechniker oder einer vergleichbar qualifizierten Person ersetzt werden

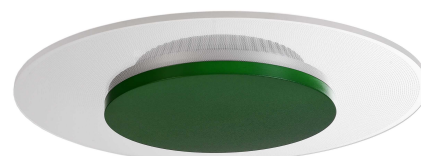
## Article no.: 620035

Surface mounted ceiling lamp, Zaniah 12W, Cover Leaf Green, white, 220-240V AC/50-60Hz, 12,00 W, warmwhite

### Technical Data

#### General Characteristics

Material	aluminum / plastic
Colour	white
Optics	/ clear / transparent
included in delivery	2x screws 2x dowels



#### Electrical Characteristics

Power / power consumption	12,00 W / 12,00 W
Input voltage	220-240V AC/50-60Hz
Input current	
Base (standard designation)	
Number of bases	
Power supply unit	incl. LED-power supply unit
Electronically reversible	leading edge or trailing edge
Connection possibility	clamp
Protection class I, II, III	II

#### Light Technical Data

Bulb	LED-module fixed
Colour Designation	warmwhite
Colour temperature	3000 K
Luminous flux	1512 lm
Beam angle	120°
LED type	SMD
LED quantity	
Spectral power distribution	605 nm



## Article no.: 620035

Surface mounted ceiling lamp, Zaniah 12W, Cover Leaf Green, white, 220-240V AC/50-60Hz, 12,00 W, warmwhite

### Light Direction

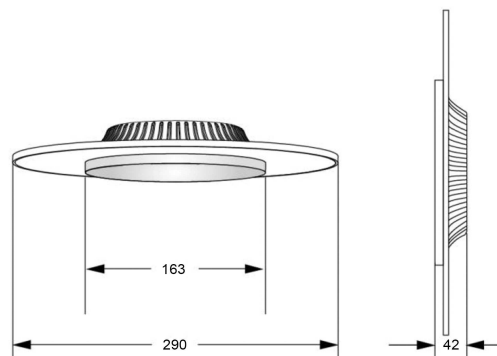
Rotating and tilting range	fixed
Angle of inclination	
Radiation direction	2 Side
Reflector / lense	

### Dimensions & Weight

Length	0,00
Width	0,00
Height	42,00
Diameter	290,00
Suspensions from ceiling	0,00
Product Weight	811 g

### Base dimensions

Length	0,00
Width	0,00
Height	0,00
Diameter	0,00



## Article no.: 620035

Surface mounted ceiling lamp, Zaniah 12W, Cover Leaf Green, white, 220-240V AC/50-60Hz, 12,00 W, warmwhite

### Absolute maximum ratings

The LED will get damaged and the lifetime will decrease when you overrun absolute maximum ratings.

Working temperature	-20°C - +45°C
Storage temperature	-10°C - +60°C
IP - Code	IP20

### General product data

#### Environmental Characteristics

Energy label	
Energy consumption	12 kWh/1000h

#### Lifespan

Lamp life time	50000 h
Luminous flux (end of lifetime)	0,70
Number of switching cycles	25000

IP20

Protection against penetration of foreign objects > 50 mm. No protection against penetration of water.



Lightings of Protection Class II

in which the protection against electric shock is not based solely on the insulation, but additional safety precautions such as additional or reinforced insulation are provided. There are no provisions for the connection of an equipment grounding conductor exists, yet underlying the protection of the facility conditions.



Because of the complex manufacturing process of the LED the above shown data are just a statistical size, which is not forced to be the realistic data of every LED.



The light source of this luminaire may only be replaced by the manufacturer or by a service technician appointed by him or by a comparable qualified person