

## Artikel Nr.: 620048

Deckenaufbauleuchte, Zaniah 18W, Cover Weiß, Weiß, 220-240V AC/50-60Hz, Warmweiß



### Technische Daten

#### Charakteristik

<b>Material</b>	Aluminium / Kunststoff
<b>Farbe</b>	Weiß
<b>Optik</b>	/ klar / transparent
<b>im Lieferumfang</b>	2x Schrauben 2x Dübel

#### Elektrische Daten

<b>Leistung</b>	18,00 W
<b>Eingangsspannung</b>	220-240V AC/50-60Hz
<b>Eingangsstrom</b>	
<b>Fassung / Sockel</b>	
<b>Anzahl Sockel</b>	
<b>Netzgerät</b>	inkl. LED-Netzgerät
<b>Ansteuerung</b>	Phasenanschnitt oder Phasenabschnitt
<b>Anschlussmöglichkeit</b>	Klemme
<b>Schutzklasse I, II, III</b>	II

#### Lichttechnische Eigenschaften

<b>Leuchtmittel</b>	Lichtquelle fest
<b>Lichtfarbe</b>	Warmweiß
<b>Farbtemperatur</b>	3000 K
<b>Lichtstrom</b>	2021,68 lm
<b>Abstrahlwinkel</b>	120°
<b>LED Typ</b>	SMD
<b>LED Anzahl</b>	
<b>Strahlungsverteilung</b>	603,1 nm

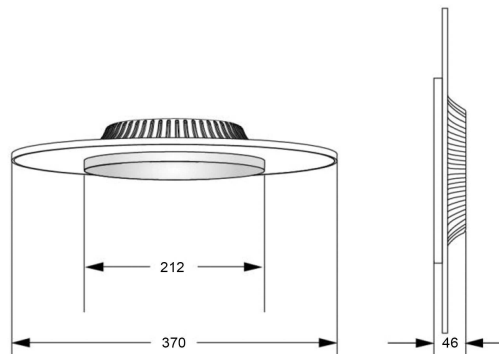


## Artikel Nr.: 620048

Deckenaufbauleuchte, Zaniah 18W, Cover Weiß, Weiß, 220-240V AC/50-60Hz, Warmweiß

### Lichtrichtung

Dreh- und Schwenkbereich	feststehend
Neigungswinkel	
Abstrahlverhalten	2 Side
Reflektor / Linse	



### Abmessungen und Gewicht

Länge (mm)	0,00
Breite (mm)	0,00
Höhe (mm)	46,00
Durchmesser (mm)	370,00
Deckenabhängung (mm)	0,00
Gewicht	1152 g

### Sockelmaß

Länge (mm)	0,00
Breite (mm)	0,00
Höhe (mm)	0,00
Durchmesser (mm)	0,00

## Artikel Nr.: 620048

Deckenaufbauleuchte, Zaniah 18W, Cover Weiß, Weiß, 220-240V AC/50-60Hz, Warmweiß

### Grenzwerte

Betriebstemperatur	-20°C - +45°C
Lagertemperatur	-10°C - +60°C
IP - Schutzart	IP20

### Allgemeine Eigenschaften

#### Umwelteigenschaften

Energieeffizienzklasse	G
Energieverbrauch	18 kWh/1000h

#### Lebensdauer

Lebensdauer	50000 h
Lichtstrom Ende Lebensdauer	0,70
Schaltzyklen	25000

**EEL** Dieses Produkt enthält eine Lichtquelle der Energieeffizienzklasse G

**IP20** Schutz gegen das Eindringen von Fremdkörper > 50 mm. Kein Schutz gegen das Eindringen von Wasser.



Leuchte der Schutzklasse II bei der der Schutz gegen elektrischen Schlag nicht allein auf der Basisisolierung beruht, sondern zusätzliche Sicherheitsvorkehrungen wie zusätzliche oder verstärkte Isolierung vorgesehen sind. Es sind weder Vorkehrungen für den Anschluss eines Schutzleiters vorhanden, noch beruht der Schutz auf den Einrichtungsbedingungen.

**Article no.: 620048**

Surface mounted ceiling lamp, Zaniah 18W, Cover White, white, 220-240V AC/50-60Hz, warmwhite

**Technical Data****General Characteristics**

<b>Material</b>	aluminum / plastic
<b>Colour</b>	white
<b>Optics</b>	/ clear / transparent
<b>included in delivery</b>	2x screws 2x dowels

**Electrical Characteristics**

<b>Power</b>	18,00 W
<b>Input voltage</b>	220-240V AC/50-60Hz
<b>Input current</b>	
<b>Base (standard designation)</b>	
<b>Number of bases</b>	
<b>Power supply unit</b>	incl. LED-power supply unit
<b>Electronically reversible</b>	leading edge or trailing edge
<b>Connection possibility</b>	clamp
<b>Protection class I, II, III</b>	II

**Light Technical Data**

<b>Bulb</b>	Lichtquelle fest
<b>Colour Designation</b>	warmwhite
<b>Colour temperature</b>	3000 K
<b>Luminous flux</b>	2021,68 lm
<b>Beam angle</b>	120°
<b>LED type</b>	SMD
<b>LED quantity</b>	
<b>Spectral power distribution</b>	603,1 nm



**Article no.: 620048**

Surface mounted ceiling lamp, Zaniah 18W, Cover White, white, 220-240V AC/50-60Hz, warmwhite

**Light Direction**

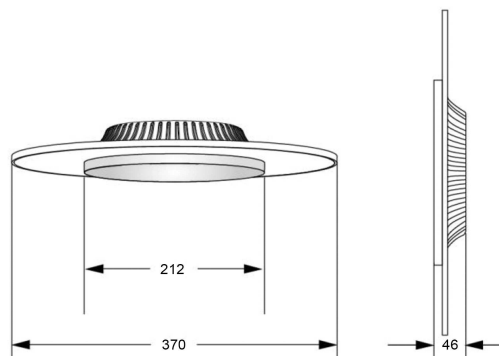
Rotating and tilting range	fixed
Angle of inclination	
Radiation direction	2 Side
Reflector / lense	

**Dimensions & Weight**

Length (mm)	0,00
Width (mm)	0,00
Height (mm)	46,00
Diameter (mm)	370,00
Suspensions from ceiling (mm)	0,00
Product Weight	1152 g

**Base dimensions**

Length (mm)	0,00
Width (mm)	0,00
Height (mm)	0,00
Diameter (mm)	0,00



## Article no.: 620048

Surface mounted ceiling lamp, Zaniah 18W, Cover White, white, 220-240V AC/50-60Hz, warmwhite

### Absolute maximum ratings

Working temperature	-20°C - +45°C
Storage temperature	-10°C - +60°C
IP - Code	IP20

### General product data

#### Environmental Characteristics

Energy label	G
Energy consumption	18 kWh/1000h

#### Lifespan

Lamp life time	50000 h
Luminous flux (end of lifetime)	0,70
Number of switching cycles	25000

EEI This product contains a light source of energy efficiency class G

IP20 Protection against penetration of foreign objects > 50 mm. No protection against penetration of water.



Lightings of Protection Class II in which the protection against electric shock is not based solely on the insulation, but additional safety precautions such as additional or reinforced insulation are provided. There are no provisions for the connection of an equipment grounding conductor exists, yet underlying the protection of the facility conditions.