

Artikel Nr.: 110001

Deckeneinbauring, silberfarben, 12V AC/DC, 1x max. 35,00 W

Technische Daten

Charakteristik

Material	Aluminium Druckguss
Farbe	silberfarben
Optik	matt
im Lieferumfang	



Elektrische Daten

Leistung	1x max. 35,00 W
Eingangsspannung	12V AC/DC
Eingangsstrom	
Fassung / Sockel	GU5.3 / MR16
Anzahl Sockel	1
Netzgerät	exkl. Trafo
Ansteuerung	dimmbar über optionales Leuchtmittel
Anschlussmöglichkeit	offene Kabel
Schutzklasse I, II, III	III

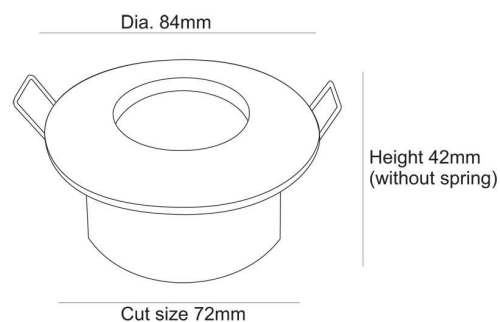


Artikel Nr.: 110001

Deckeneinbauring, silberfarben, 12V AC/DC, 1x max. 35,00 W

Lichtrichtung

Dreh- und Schwenkbereich	feststehend
Neigungswinkel	
Abstrahlverhalten	
Reflektor / Linse	symmetrisch



Abmessungen und Gewicht

Länge	
Breite	
Höhe	42 mm
Durchmesser	84 mm
Einbautiefe	85 mm
Gewicht	182 g

Ausschnittsmaß


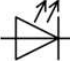
Länge	
Breite	
Durchmesser	72 mm

Artikel Nr.: 110001

Deckeneinbauring, silberfarben, 12V AC/DC, 1x max. 35,00 W

Grenzwerte

Betriebstemperatur	-5°C - +40°C
Lagertemperatur	
IP - Schutzart	IP65

EEL	Die Leuchte ist geeignet für Leuchtmittel der Energieeffizienzklassen A++ bis E
IP65	Schutz gegen das Eindringen von Staub. (Staubdicht) Geschützt gegen Strahlwasser.
	Leuchte der Schutzklasse III Leuchte, bei der der Schutz gegen elektrischen Schlag auf der Anwendung der Schutzkleinspannung (SELV) beruht und in der Spannungen höher als SELV nicht erzeugt werden.
	Aufgrund des komplexen Herstellungsprozesses von LED stellen die angegebenen Werte nur rein statistische Größen dar und müssen nicht zwingend den tatsächlichen Parametern jedes einzelnen LED-Moduls entsprechen, sondern können von den typischen Werten abweichen.

Article no.: 110001

Built in ceiling lamp, matt silver, 12V AC/DC, 1x max. 35,00 W

Technical Data
General Characteristics

Material	aluminum die casting
Colour	matt silver
Optics	
included in delivery	


Electrical Characteristics

Power	1x max. 35,00 W
input voltage	12V AC/DC
input current	
Base (standard designation)	GU5.3 / MR16
Number of bases	1
Power supply unit	excl. transformer
Electronically reversible	dimnable via optional bulb
Connection possibility	wire with open ends
Protection class I, II, III	III

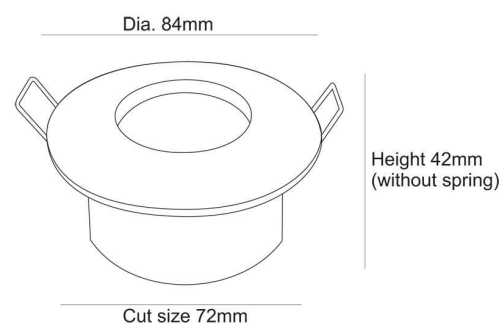


Article no.: 110001

Built in ceiling lamp, matt silver, 12V AC/DC, 1x max. 35,00 W

Light Direction

Rotating and tilting range	fixed
Angle of inclination	
Radiation direction	
Reflector / lense	symmetrisch



Dimensions & Weight

Length	
Width	
Height	42 mm
Diameter	84 mm
Mounting Depth	85 mm
Product Weight	182 g

Cut-out dimensions



Length	
Width	
Diameter	72 mm

Article no.: 110001

Built in ceiling lamp, matt silver, 12V AC/DC, 1x max. 35,00 W

Absolute maximum ratings

Working temperature	-5°C - +40°C
Storage temperature	
IP - Code	IP65

EEL	The luminaire is suitable for lamps of energy efficiency classes A++ to E.
IP65	Protection against penetration of dust. (complete dust protection) Protection against penetration of water jets.
	Lightings of Protection Class III Luminaire in which protection against electric shock relies on supply at safety extra-low voltage (SELV) and in which voltages higher than those of SELV are not generated.
	Because of the complex manufacturing process of the LED the above shown data are just a statistical size, which is not forced to be the realistic data of every LED.
