

Artikel Nr.: 110019

Deckeneinbauring, Arktur rund, Signalweiß RAL 9003, 12V AC/DC, 1x max. 35,00 W

Technische Daten**Charakteristik**

Material	Aluminium Druckguss
Farbe	Signalweiß RAL 9003
Optik	
im Lieferumfang	inkl. Gu5.3 / MR16 Fassung

**Elektrische Daten**

Leistung	1x max. 35,00 W
Eingangsspannung	12V AC/DC
Eingangsstrom	
Fassung / Sockel	GU5.3 / MR16
Anzahl Sockel	1
Netzgerät	exkl. Trafo
Ansteuerung	dimmbar über optionales Leuchtmittel
Anschlussmöglichkeit	offene Kabel
Schutzklasse I, II, III	III



Artikel Nr.: 110019

Deckeneinbauring, Arktur rund, Signalweiß RAL 9003, 12V AC/DC, 1x max. 35,00 W

Lichtrichtung

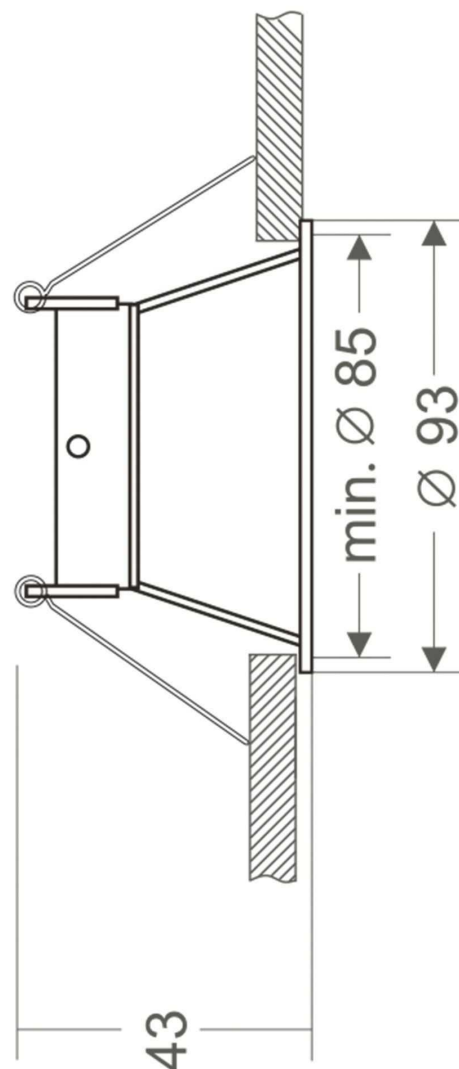
Dreh- und Schwenkbereich	schwenkbar
Neigungswinkel	30°
Abstrahlverhalten	
Reflektor / Linse	

Abmessungen und Gewicht

Länge	0,00
Breite	0,00
Höhe	43,00
Durchmesser	93,00
Einbautiefe	0,00
Gewicht	96 g

Ausschnittsmaß

Länge	0,00
Breite	0,00
Durchmesser	85,00



Artikel Nr.: 110019

Deckeneinbauring, Arktur rund, Signalweiß RAL 9003, 12V AC/DC, 1x max. 35,00 W

Grenzwerte

Betriebstemperatur	-5°C - +40°C
Lagertemperatur	-10°C - +40°C
IP - Schutzart	IP20

IP20 Schutz gegen das Eindringen von Fremdkörper > 50 mm. Kein Schutz gegen das Eindringen von Wasser.



Leuchte der Schutzklasse III
Leuchte, bei der der Schutz gegen elektrischen Schlag auf der Anwendung der Schutzkleinspannung (SELV) beruht und in der Spannungen höher als SELV nicht erzeugt werden.



Aufgrund des komplexen Herstellungsprozesses von LED stellen die angegebenen Werte nur rein statistische Größen dar und müssen nicht zwingend den tatsächlichen Parametern jedes einzelnen LED-Moduls entsprechen, sondern können von den typischen Werten abweichen.

Article no.: 110019

Built in ceiling lamp, Arktur round, Signal white RAL 9003, 12V AC/DC, 1x max. 35,00 W

Technical Data**General Characteristics**

Material	aluminum die casting
Colour	Signal white RAL 9003
Optics	
included in delivery	inkl. GU5.3 / MR16 lampholder

**Electrical Characteristics**

Power	1x max. 35,00 W
input voltage	12V AC/DC
input current	
Base (standard designation)	GU5.3 / MR16
Number of bases	1
Power supply unit	excl. transformer
Electronically reversible	dimnable via optional bulb
Connection possibility	wire with open ends
Protection class I, II, III	III



Article no.: 110019

Built in ceiling lamp, Arktur round, Signal white RAL 9003, 12V AC/DC, 1x max. 35,00 W

Light Direction

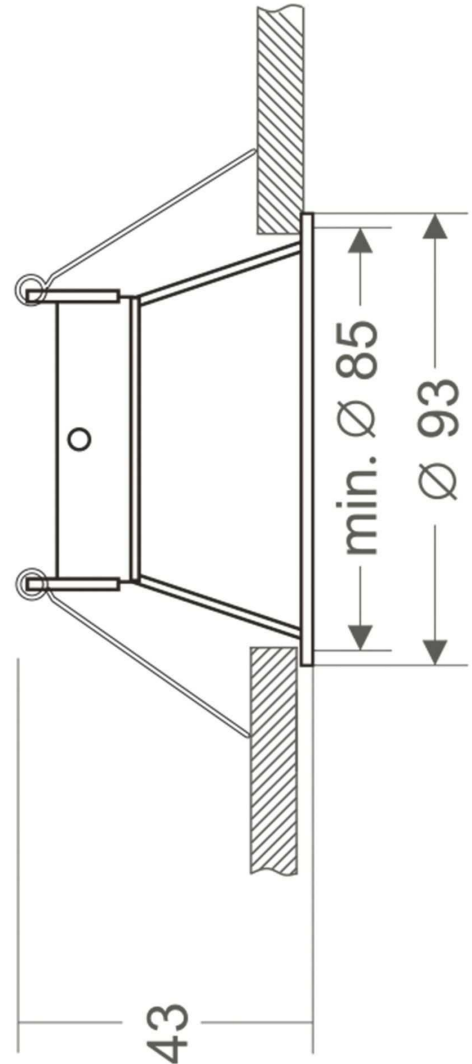
Rotating and tilting range	swivel
Angle of inclination	30°
Radiation direction	
Reflector / lense	

Dimensions & Weight

Length	0,00
Width	0,00
Height	43,00
Diameter	93,00
Mounting Depth	0,00
Product Weight	96 g

Cut-out dimensions

Length	0,00
Width	0,00
Diameter	85,00



Article no.: 110019

Built in ceiling lamp, Arktur round, Signal white RAL 9003, 12V AC/DC, 1x max. 35,00 W

Absolute maximum ratings

Working temperature	-5°C - +40°C
Storage temperature	-10°C - +40°C
IP - Code	IP20

IP20

Protection against penetration of foreign objects > 50 mm. No protection against penetration of water.



Lightings of Protection Class III

Luminaire in which protection against electric shock relies on supply at safety extra-low voltage (SELV) and in which voltages higher than those of SELV are not generated.



Because of the complex manufacturing process of the LED the above shown data are just a statistical size, which is not forced to be the realistic data of every LED.